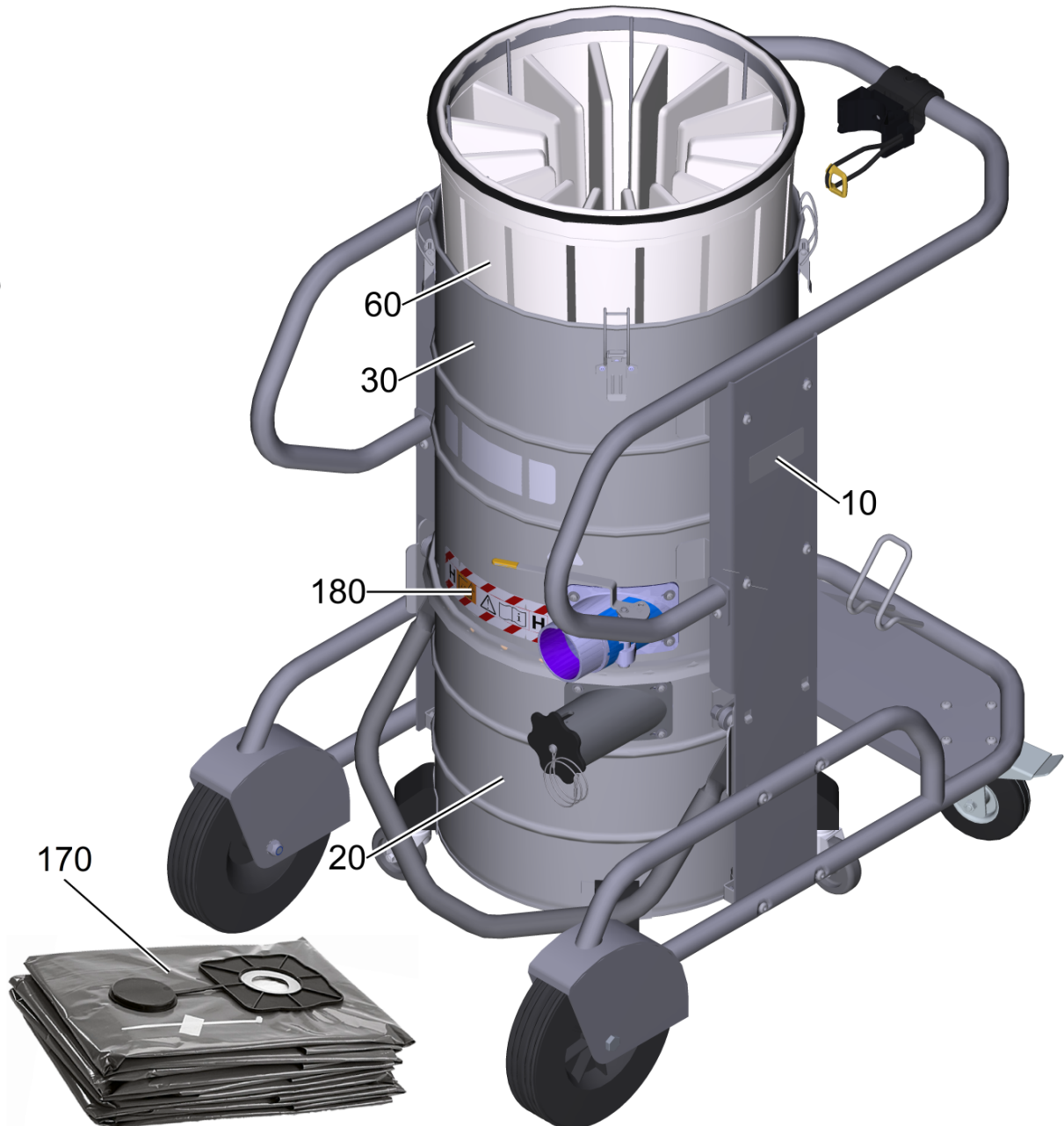
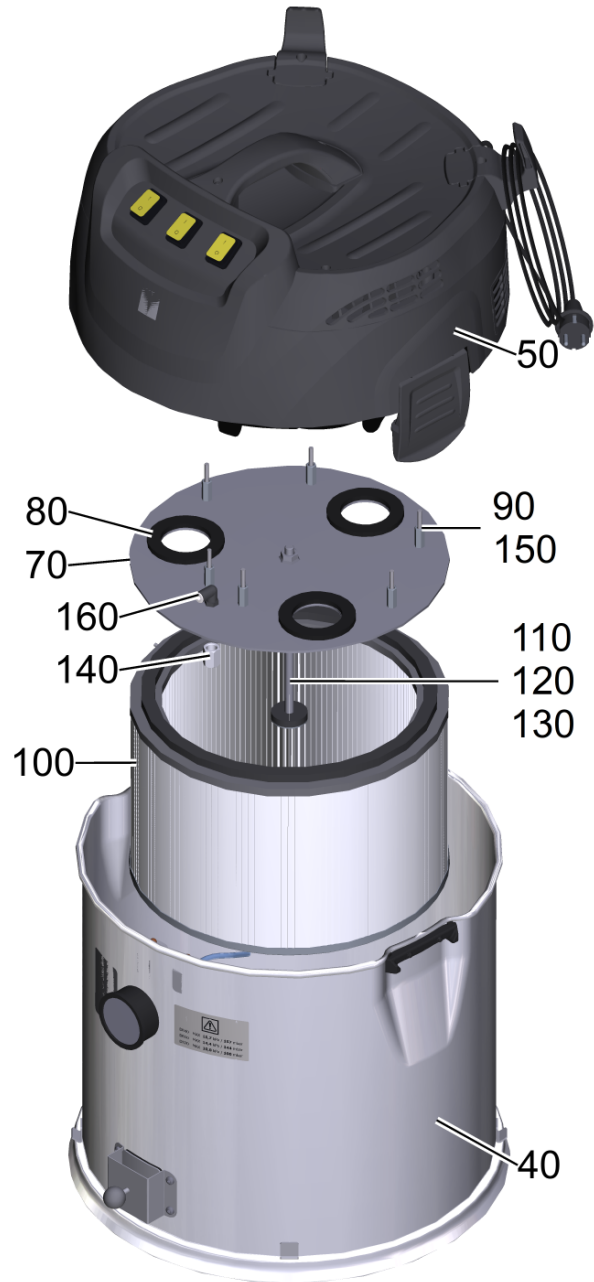


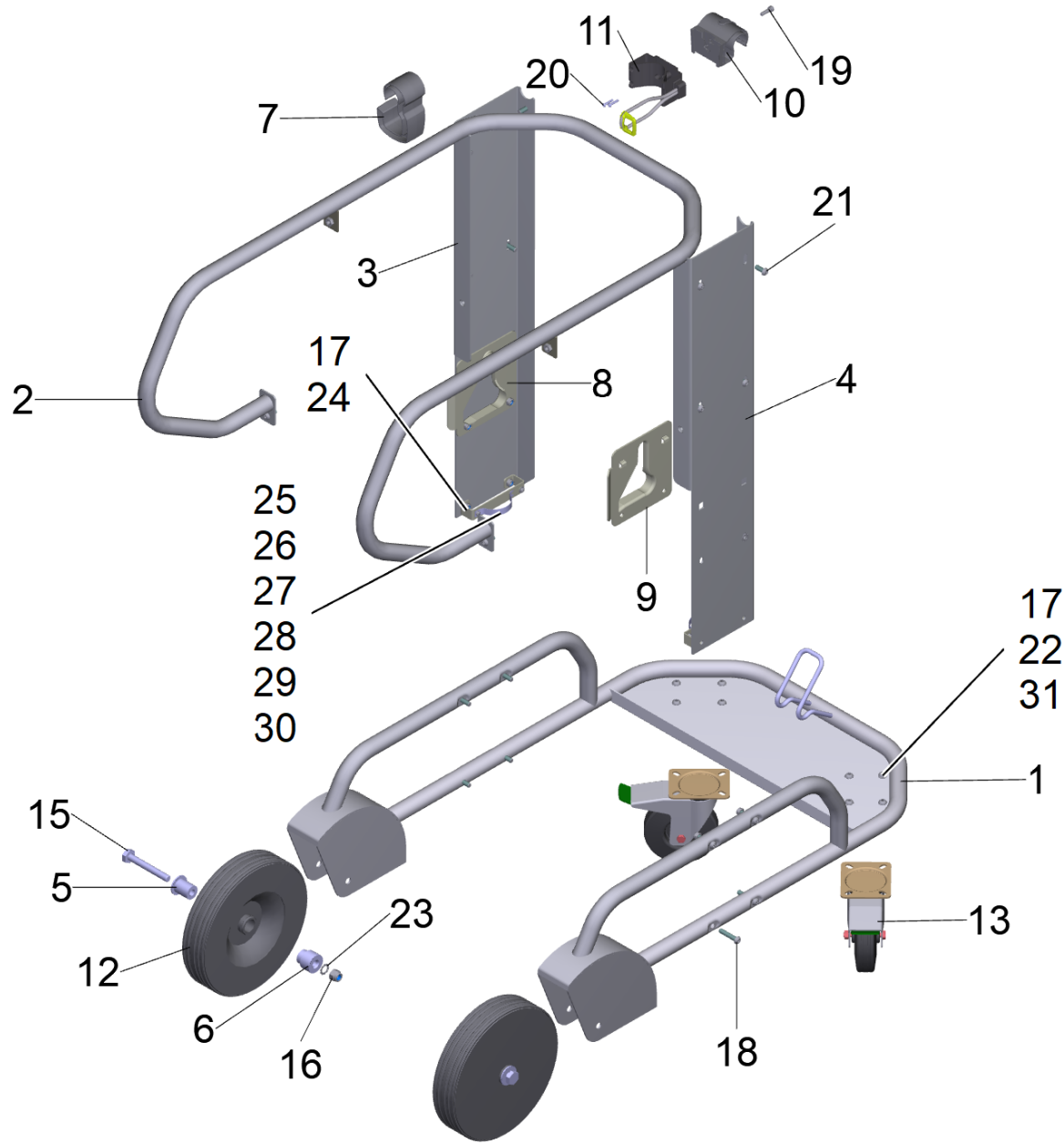
Inhaltsverzeichnis

IVM 60/36-3 H ACD (9.990-524.0)	2
10 Grundrahmen kpl. Z 22	4
20 Behälter 60 L kpl. mit Saugstutzen	6
30 Ring Filter IVM	8
40 Zwischenring Filterruettler IVM/H	10
110 IVM Pull and Clean	12
50 Saugkopf IVM 60/36-3	14
12 Set Griff (6.321-225.0)	16
20 Gehäuse Grundplatte komplett (4.071-310.0)	17



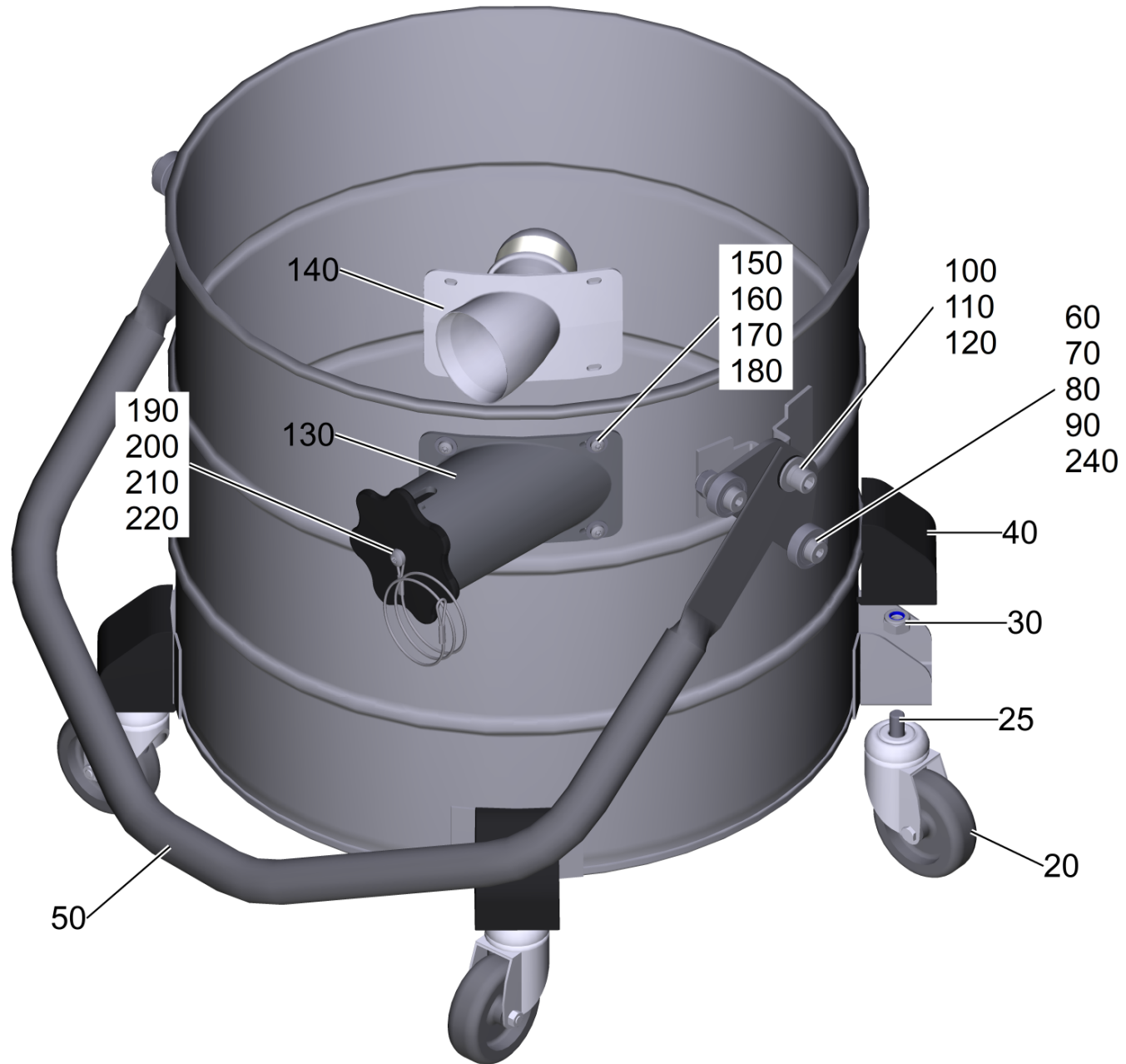
IVM 60/36-3 H ACD (9.990-524.0)

POS	Artikelnr.	Beschreibung	Anzahl	Einheit
10		Grundrahmen kpl. Z 22	1	ST
20		Behaelter 60 L kpl. mit Saugstutzen	1	ST
30		Ring Filter IVM	1	ST
40		Zwischenring Filterruettler IVM/H	1	ST
50		Saugkopf IVM 60/36-3	1	ST
60		Sternfilter PE/PTFE el. M 2,2m ² sealed seams	1	ST
70	9.990-145.0	Flansch H-Filter, IVM 60/36-3 H	1	ST
80	9.990-067.0	Moosgummiprofil Ø85x6, EPDM schwarz	3	ST
90	7.303-154.0	Schraube 5x50 -A2-70 (In6Rd)	6	ST
100	9.993-006.0	Patronenfilter PE H14 3,5m ²	1	ST
110		Schraube M10x230 DIN 931-8.8, verzinkt	1	ST
120	9.980-371.0	Dichtungsscheibe ø=40, øi=10, s=8 mm	1	ST
130	9.979-807.0	Scheibe ø40x10,5x2mm, DIN 522 Stahl verzink	1	ST
140	9.976-501.0	Muffe G 1/4"	1	ST
150	9.993-007.0	Gewindemuffe verzinkt M6x25	6	ST
160	9.979-421.0	L-Steckverschraubung 1/4", QSL-G1/4-6	1	ST
170	6.904-420.0	Sicherheitsfiltersack 5 Stck.	1	ST
180		Warnkennzeichnung Staubklasse "H"	1	ST



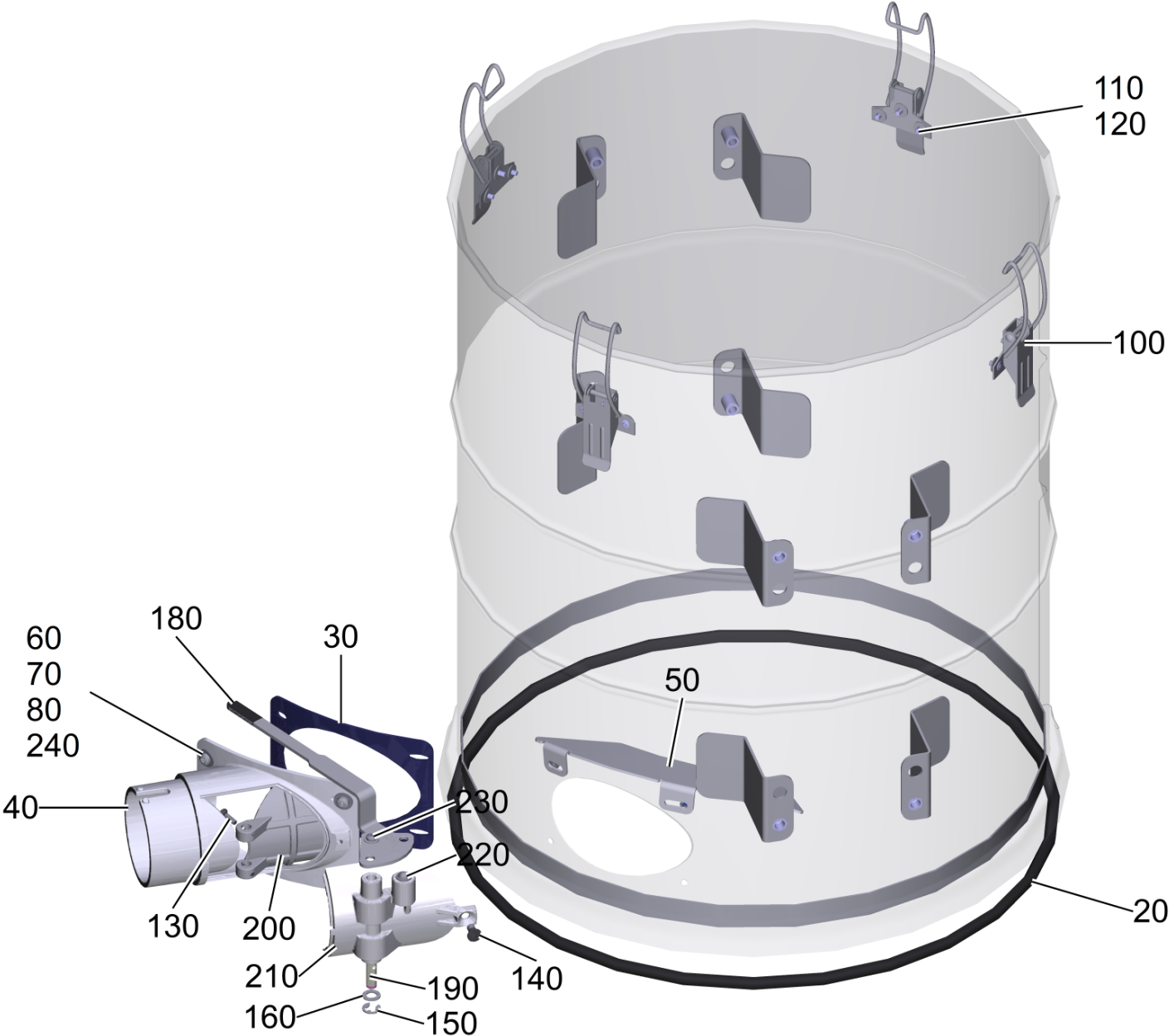
10 Grundrahmen kpl. Z 22

POS	Artikelnr.	Beschreibung	Anzahl	Einheit
1	4.050-070.3	Grundrahmen verpackt	1	ST
2	4.050-075.3	Schubbuegel verpackt	1	ST
3	4.071-578.0	Holm Grundrahmen links	1	ST
4	4.071-579.0	Holm Grundrahmen rechts	1	ST
5	5.112-022.0	Lagerbuchse	2	ST
6	5.112-027.0	Lagerbuchse innen	2	ST
7	5.037-240.0	Haken Schubbuegel	1	ST
8	5.053-009.0	Konsole Fuehrung Behaelter	1	ST
9	5.053-011.0	Konsole Fuehrung Behaelter	1	ST
10	5.037-515.0	Clip Halter	1	ST
11	9.989-789.0	IV Rohr Halter Set	1	ST
12	6.435-312.0	Rad D250	2	ST
13	9.481-705.0	Lenkrolle 155mm	2	ST
15	9.496-823.0	Schraube M12x85 ISO4014, verzinkt	2	ST
16	7.311-515.0	6kt-Mutter M12-8-A2E ISO 7040	2	ST
17	7.311-432.0	6kt-Mutter M8-1.4305 DIN 985	16	ST
18	7.306-247.0	Schraube M8x45 -A2-70 ISO 7380-1	8	ST
19	7.306-022.0	Zyl.Schr. M 6x20-8.8-A2E ISO4762	1	ST
20	7.303-084.0	Schraube 4x25 -10.9-R2R (K-In6Rd)	2	ST
21	7.306-397.0	Schraube M8x20 -A2-70 ISO 7380-1	8	ST
22	7.306-278.0	Schraube M8x16 -A2-70 ISO 7380-2	8	ST
23	7.312-169.0	Zahnscheibe A13-FSt-A3E DIN 6797	2	ST
25	5.333-030.0	Feder elektr. leitend	8	ST
26	7.306-207.0	Schraube M4x12 -A2-70 ISO 14583	4	ST
27	7.312-039.0	Faecherscheibe A4,3-1.4310 DIN 6798	2	ST
28	7.311-516.0	6kt-Mutter M4-A2-70 DIN 985	4	ST
29	5.111-278.0	Huelse Haken	2	ST
30	7.312-293.0	Scheibe 4-A2 ISO 7093-1	2	ST
31	7.312-166.0	Zahnscheibe A8,4-FSt-A3E DIN 6797	18	ST



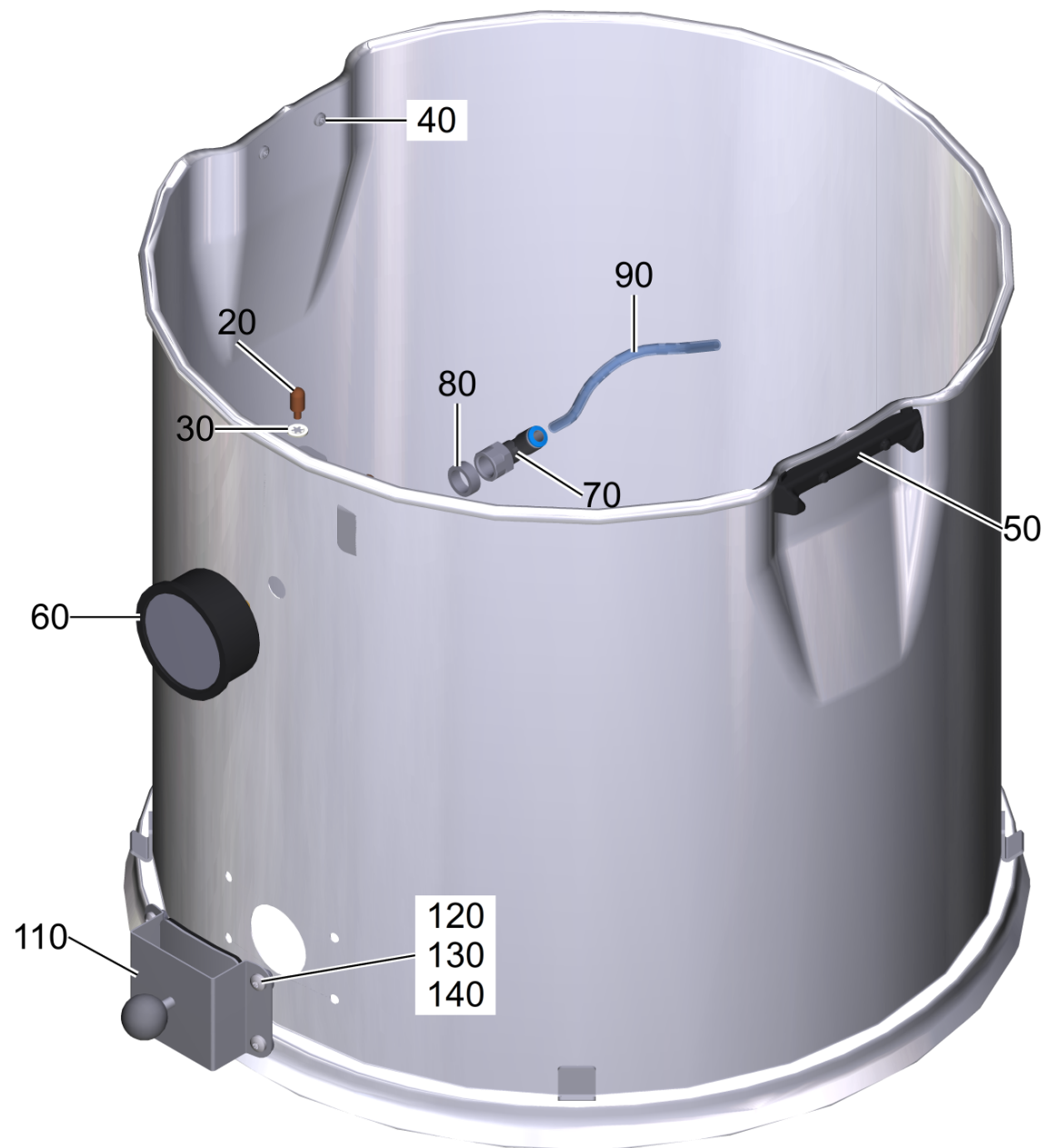
20 Behälter 60 L kpl. mit Saugstutzen

POS	Artikelnr.	Beschreibung	Anzahl	Einheit
20	9.990-038.0	Lenkrolle ø75 mm, leitfähig, spurlos	4	ST
25	7.306-234.0	Zyl.Schr. M10x20-A4-70 ISO 4762	4	ST
30	7.311-524.0	6kt-Mutter M10-A2-70 ISO 7040	4	ST
40	5.032-111.0	Abdeckung Lenkrolle	4	ST
50	4.034-038.0	Handgriff	1	ST
60	7.306-389.0	Zyl.Schr. M10x30 8.8-ZNSHL DIN 7984	4	ST
70	7.401-060.0	Rillenkugellager 6200-2RS W-St. DIN 625-1	4	ST
80	5.114-008.0	Distanzring	4	ST
90	7.311-423.0	6kt-Mutter M10 -04-A2E DIN 985	6	ST
100	7.306-074.0	Zyl.Schr. M10x35-8.8-A3E ISO4762	2	ST
110	5.110-067.0	Bundbuchse	2	ST
120	5.115-036.0	Gummischeibe	2	ST
130	5.033-618.0	Saugstutzen	1	ST
140	5.033-885.0	Adapter Behälter H	1	ST
150	5.363-771.0	Dichtung Saugstutzen	2	ST
160	7.306-182.0	Schraube M5x16 -A2-70 ISO 14583	4	ST
170	7.312-282.0	Scheibe 5-A2 ISO 7093-1	8	ST
180	7.311-431.0	6kt-Mutter M5-1.4305 DIN 985	4	ST
190	5.132-190.0	Stopfen Sauganschluss	1	ST
200	6.437-656.0	Seil	1	ST
210	7.306-193.0	Schraube M6x16 -A2-70 (In6Rd)	1	ST
220	7.311-334.0	Hutmutter M6 -A1-50 DIN 917	1	ST
240	7.312-160.0	Zahnscheibe A10,5-FSt-A3E DIN 6797	4	ST



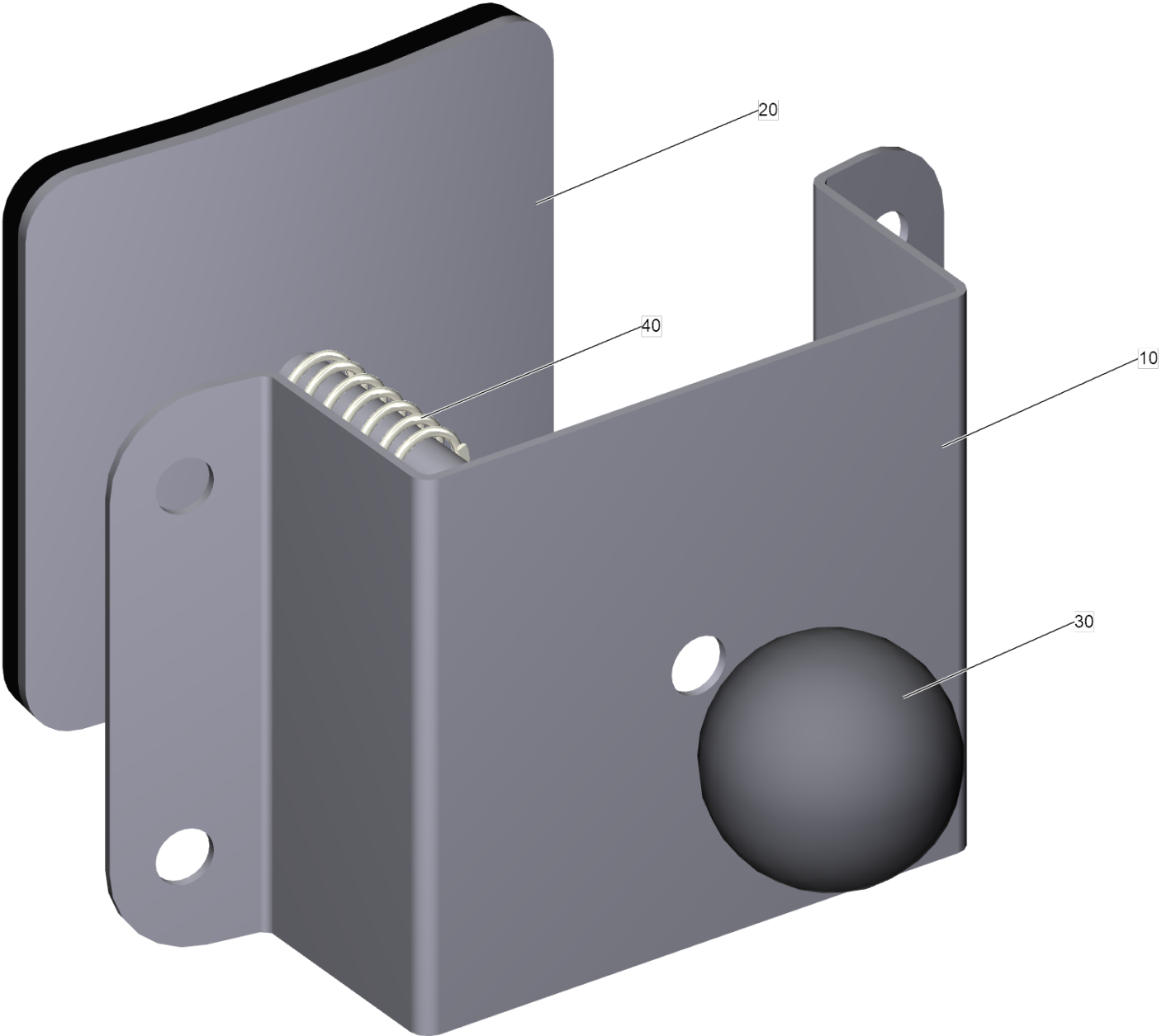
30 Ring Filter IVM

POS	Artikelnr.	Beschreibung	Anzahl	Einheit
20	6.362-857.0	Schnur Moosgummi D10	1	ST
30	5.363-798.0	Dichtung Saugstutzen Ap	1	ST
40	5.033-834.0	Saugstutzen IVC 60/24-2 Ap	1	ST
50	5.640-738.0	Luftleitblech	1	ST
60	7.306-182.0	Schraube M5x16 -A2-70 ISO 14583	4	ST
70	7.312-282.0	Scheibe 5-A2 ISO 7093-1	4	ST
80	7.311-431.0	6kt-Mutter M5-1.4305 DIN 985	4	ST
100	6.375-688.0	Verschlusslasche	4	ST
110	7.312-293.0	Scheibe 4-A2 ISO 7093-1	13	ST
120	6.315-098.0	Blindniet Flachrundkopf 4x8	12	ST
130	7.305-095.0	Senkschraube M4x16 -A2-70 (In6Rd)	2	ST
140	7.305-052.0	Senkschraube M6x12 -A2-70 (In6Rd)	1	ST
150	7.343-300.0	Sicherungsscheibe 7-A2 DIN 6799	1	ST
160	7.343-107.0	Passscheibe 8x14x1 -A2 DIN 988	1	ST
180	6.368-433.0	Schutzkappe Haken	1	ST
190	5.050-157.0	Achse Saugstutzen	1	ST
200	5.033-838.0	Verschlusskappe Saugstutzen	1	ST
210	5.033-836.0	Deckel Saugstutzen	1	ST
220	4.110-013.0	Druckstueck federnd	1	ST
230	7.306-207.0	Schraube M4x12 -A2-70 ISO 14583	1	ST
240	7.312-041.0	Faecherscheibe A5,3-1.4310 DIN 6798	3	ST



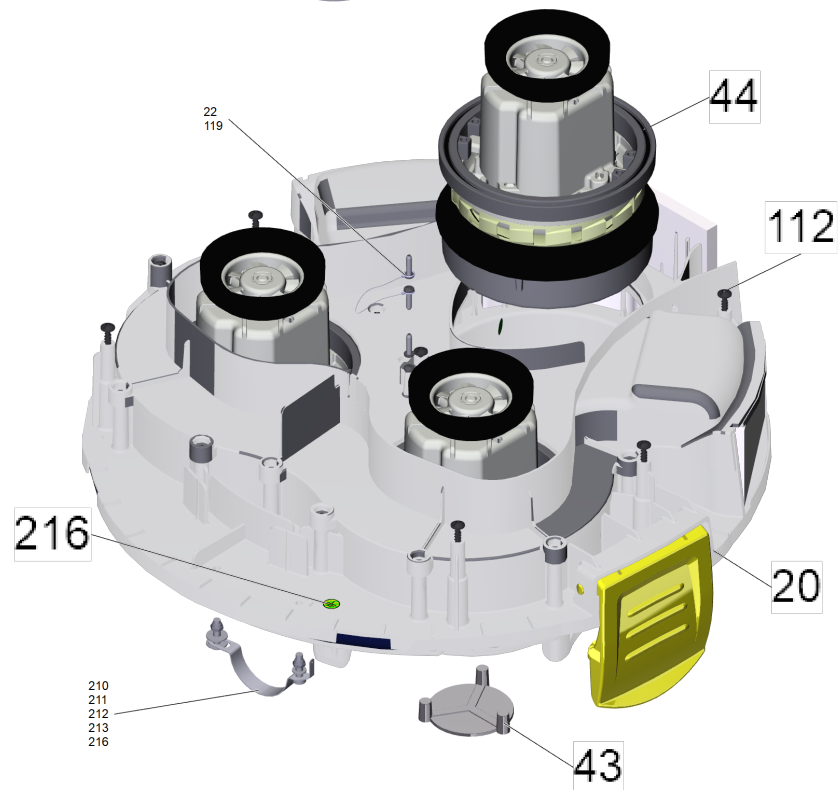
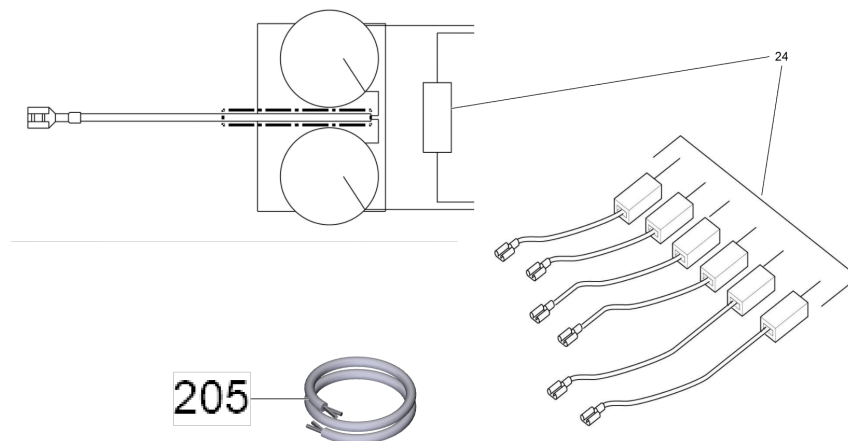
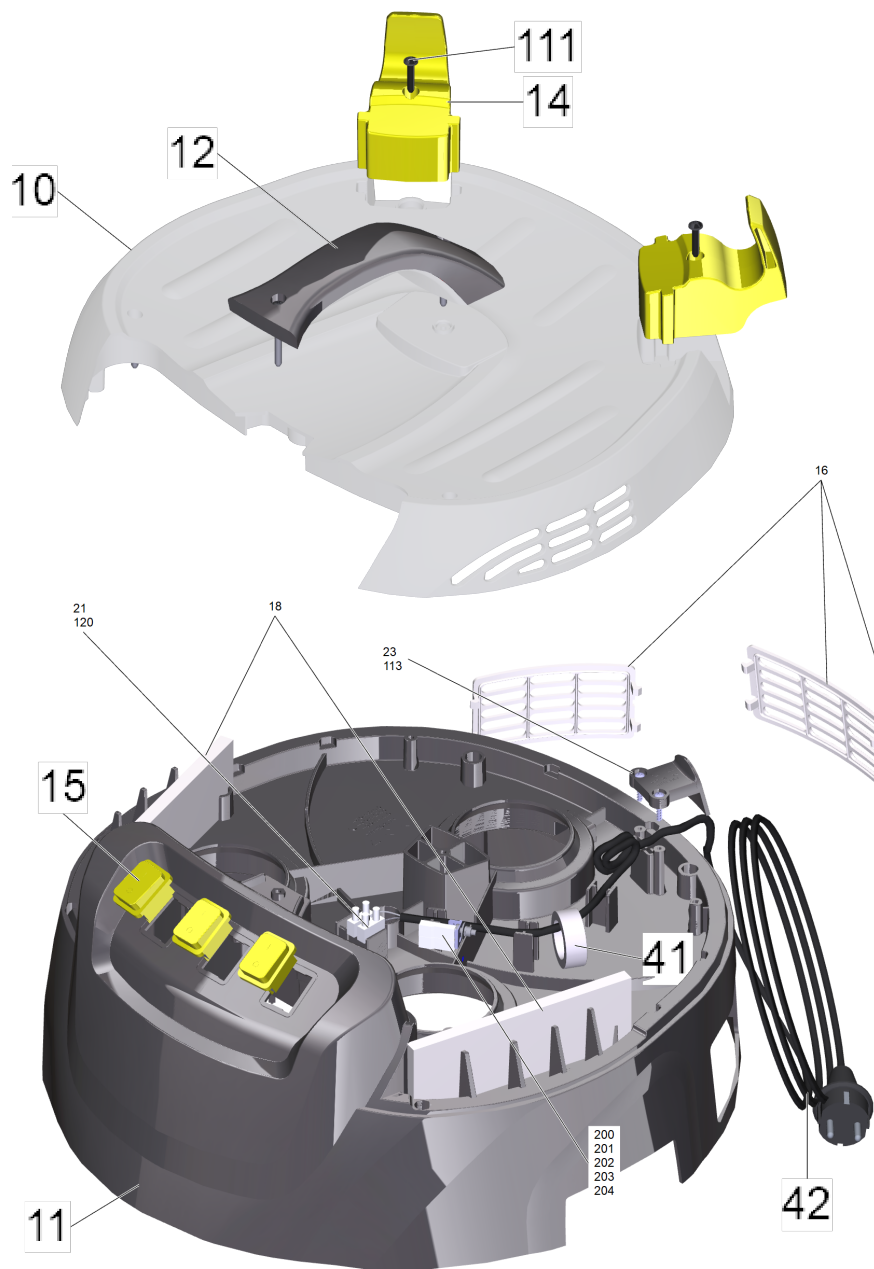
40 Zwischenring Filtrerruettler IVM/H

POS	Artikelnr.	Beschreibung	Anzahl	Einheit
20	5.317-099.0	Bolzen elektr. leitend	2	ST
30	6.343-169.0	Schnellbefestiger	2	ST
40	7.303-116.0	Schraube 4x12-A2-70 (IN6RD)	4	ST
50	5.032-383.3	Halter Verschluss	2	ST
60	6.421-031.0	Manometer	1	ST
70	9.989-358.0	L-Steckverschraubung QSLF-1/4-6	1	ST
80	9.976-496.0	Dichtung G 1/4"-PVC	3	ST
90	9.990-219.0	Schlauch Kunststoff blau ø6x1mm, L=500	1	ST
110		IVM Pull and Clean	1	ST
120	7.306-179.0	Schraube M5x8 -A2-70 (In6Rd)	4	ST
130	7.312-282.0	Scheibe 5-A2 ISO 7093-1	4	ST
140	7.311-431.0	6kt-Mutter M5-1.4305 DIN 985	4	ST



110 IVM Pull and Clean

POS	Artikelnr.	Beschreibung	Anzahl	Einheit
10	9.990-058.3	Halteblech fuer Ersatz Pull and Clean	1	ST
20	9.990-218.3	Deckblech mit Dichtung IVM PB Clean	1	ST
30	9.990-082.0	Kugelknopf Kunststoff ø25mm M6	1	ST
40	9.990-081.0	Druckfeder D_160 D9,6xL19	1	ST

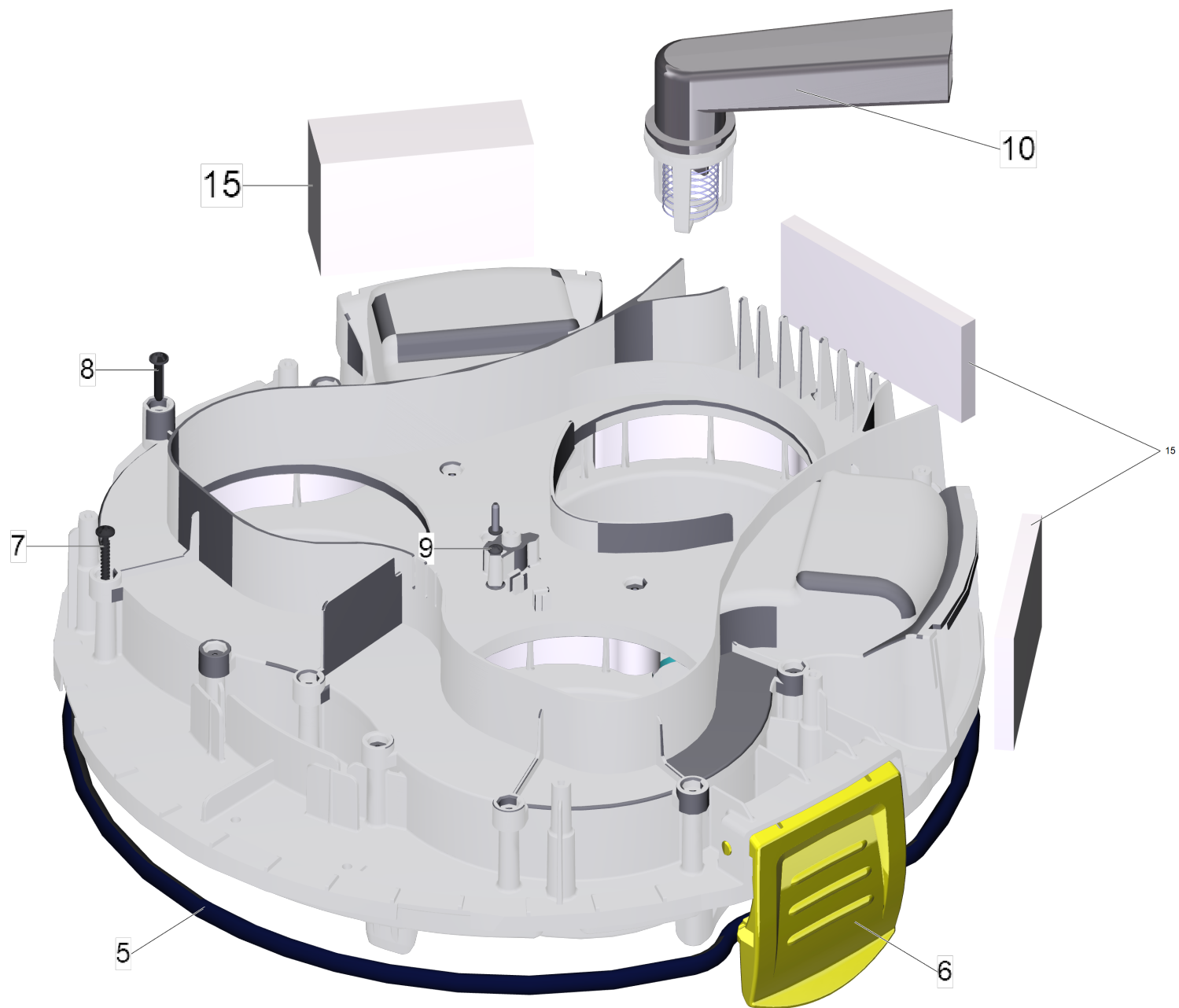


50 Saugkopf IVM 60/36-3

POS	Artikelnr.	Beschreibung	Anzahl	Einheit
10	5.033-432.0	Abdeckung	1	ST
11	5.069-269.0	Haube NT 70/3	1	ST
12	6.321-225.0	Set Griff	1	ST
14	5.672-306.0	Kabelhaken	2	ST
15	6.630-468.0	Schalter Ein/Aus	3	ST
16	6.554-030.0	Set Gitter	1	ST
18	6.414-933.0	Set Schaum Abdeckung	1	ST
20	4.071-310.0	Gehaeuse Grundplatte komplett	1	ST
21	6.643-121.0	Klemmleiste 2-polig	1	ZST
22	6.020-014.0	Zugentlastung fuer Service	1	ST
23	5.064-539.0	Zugentlastung Schutzklasse 1 IVM 60/36-3	1	ST
24	4.071-571.0	Set Kabel	1	ST
41	6.614-005.0	Ferritring	1	ST
42	6.650-035.0	Netzanschlusskabel 10m *EU	1	ST
43	5.064-320.0	Deckel Turbine	3	ST
44	4.071-312.0	Geblaesemotor komplett	3	ST
111	7.303-109.0	Schraube 5x25 -10.9-R2R (In6Rd)	2	ST
112	7.303-086.0	Schraube 5x30 -10.9-R2R (K-In6Rd)	7	ST
113	7.303-084.0	Schraube 4x25 -10.9-R2R (K-In6Rd)	2	ST
119	7.303-129.0	Schraube 4x16-10.9-R2R (K-In6Rd)	2	ST
120	6.303-245.0	Zyl.Schr. 3X18-ST-A2E	1	ST
200	6.650-038.0	Flachstecker doppelt	1	ST
201	7.306-058.0	Schraube M 4X 12- 8.8-R2R K-IN6RD	1	ST
202	7.312-281.0	Scheibe 4 -200HV-A2E ISO7093-1	1	ST
203	7.311-516.0	6kt-Mutter M4-A2-70 DIN 985	1	ST
204	6.647-762.0	Isoliergehaeuse	2	ST
205	6.651-067.0	Kabel gruen/gelb 1,5mm²	1	ST
210	5.332-054.0	Feder elektr. leitend	1	ST
211	7.306-183.0	Schraube M5x20 -A2-70 (In6Rd)	2	ST
212	7.312-282.0	Scheibe 5-A2 ISO 7093-1	2	ST
213	7.311-431.0	6kt-Mutter M5-1.4305 DIN 985	2	ST
216	7.312-052.0	Scheibe 5 -A2 ISO 7089	2	ST
217	6.643-145.0	Etikett Erdung	1	ST

12 Set Griff (6.321-225.0)

POS	Artikelnr.	Beschreibung	Anzahl	Einheit
1	7.303-111.0	Schraube 5x50 -10.9-R2R (K-In6Rd)	2	ST



20 Gehaeuse Grundplatte komplett (4.071-310.0)

POS	Artikelnr.	Beschreibung	Anzahl	Einheit
5	6.362-857.0	Schnur Moosgummi D10	1	ST
6	5.033-433.0	Verschlusslasche	2	ST
7	7.303-110.0	Schraube 5x35 -10.9-R2R (In6Rd)	14	ST
8	7.303-109.0	Schraube 5x25 -10.9-R2R (In6Rd)	1	ST
9	7.303-129.0	Schraube 4x16-10.9-R2R (K-In6Rd)	1	ST
10	4.071-311.0	Kanal Kuehlluft komplett	1	ST
15	4.071-313.0	Set Schaum	1	ST