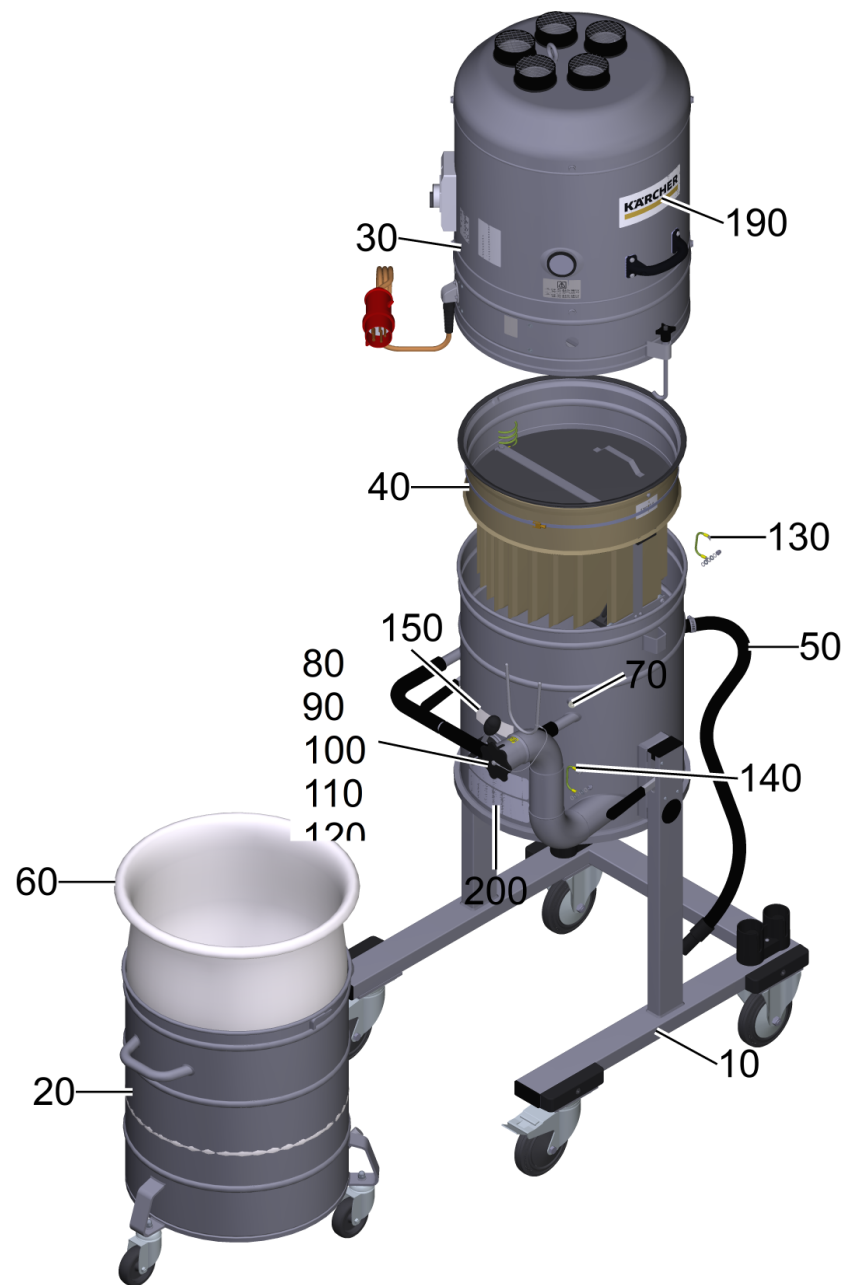


## Inhaltsverzeichnis

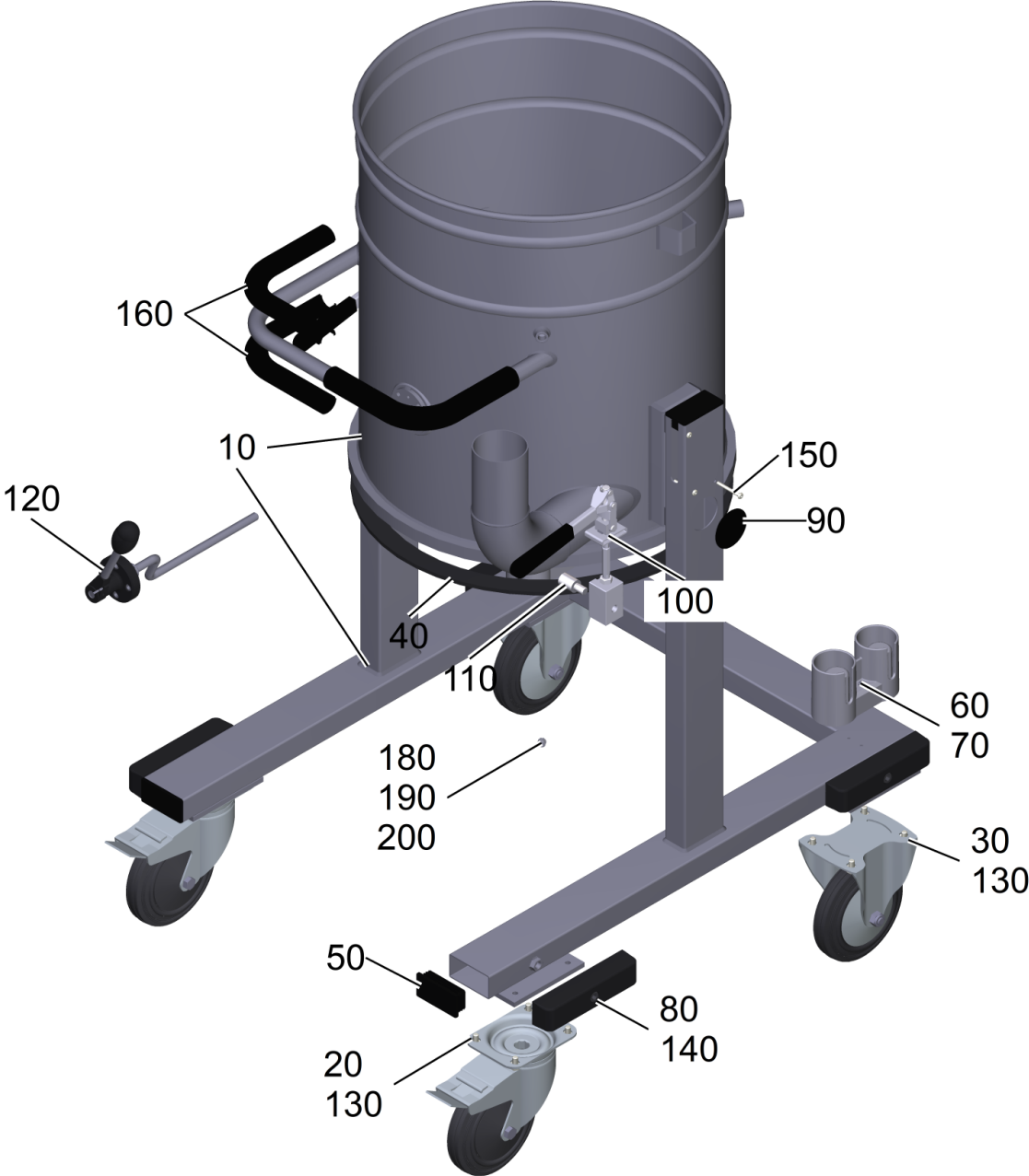
---

IVR 100/40 Sc M ACD (9.990-649.0)	2
10 Fahrgestell fuer Ersatz IVR 100L, ACD (9.990-698.3)	4
100 Halte- und Hebevorrichtung kpl. RI 331 (9.981-649.0)	6
120 Abruettelvorrichtung handbetaetigt neu (9.981-717.0)	8
20 Sammelbehaelter 100l Sc, pressure hose (9.986-664.0)	10
30 Antriebseinheit fuer Ersatz IVR AT D4 IE2 ACD (9.990-653.3)	12
10 Geblaeseboden mit Handgriff 3-4kWRAL9011 (9.986-686.0)	15
30 Seitenkanalverdichter Baugr. 4kW IE2 RI	16
110 Schalldaempfer Ausblusschl. ø76x800mm (9.981-813.0)	18
40 Taschenfilter 1,75m <sup>2</sup> Kat "M" (9.981-680.0)	20
20 Distanzrechen Taschenfilter 1,75m <sup>2</sup> (9.981-721.0)	22
50 Druckausgleichschlauch PVC ø25mm 1600mm (9.982-100.0)	23
80 Einsteck-Anschlussbogen 90°-DN 70 (9.981-313.0)	24
130 Erdungskabel Satz 150mm- 6 <sup>2</sup> 2x Bolzen (9.981-539.0)	26
140 Erdungskabel Satz 150mm- 6 <sup>2</sup> Schraube/Bolzen (9.988-067.0)	28



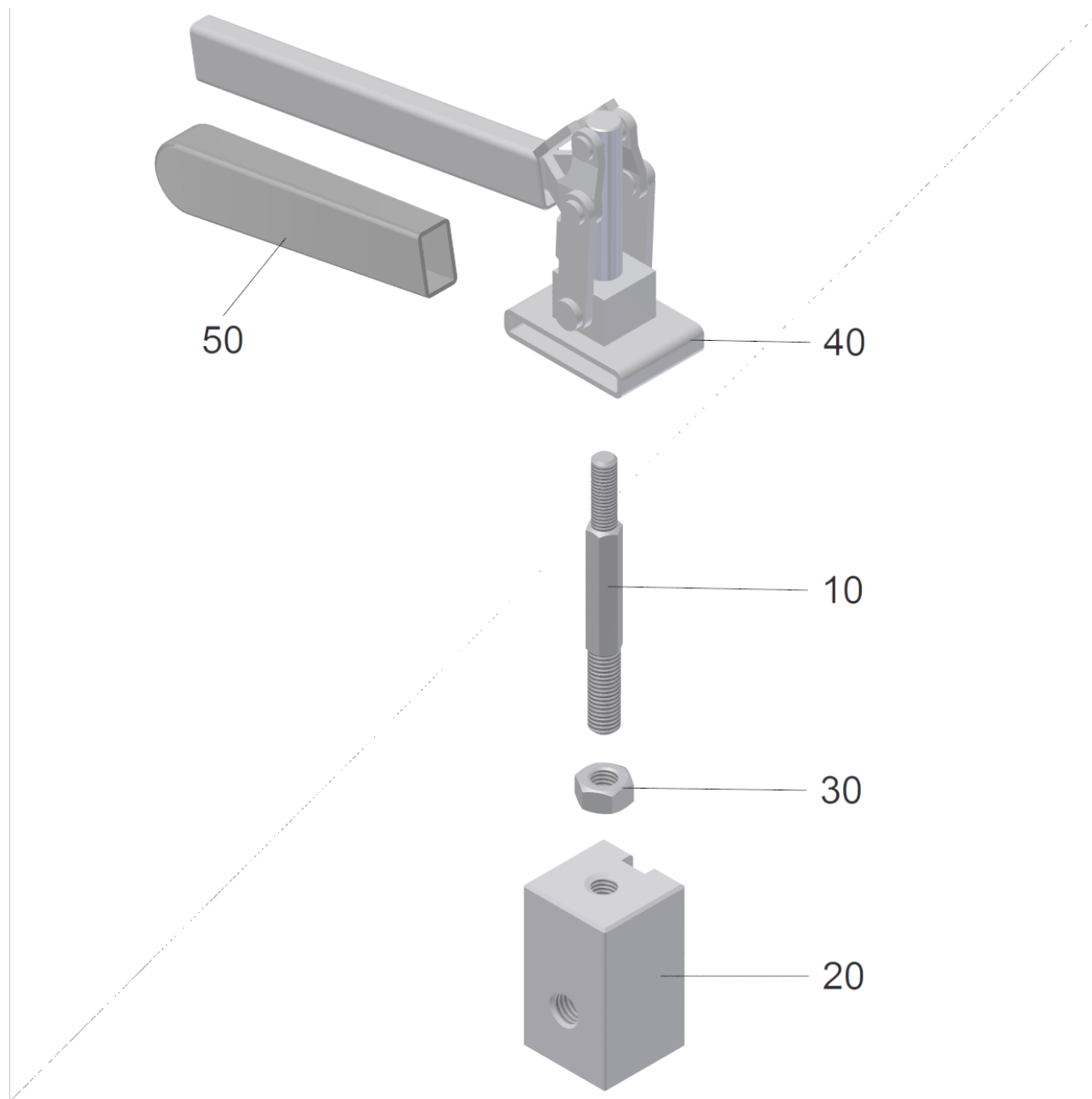
## IVR 100/40 Sc M ACD (9.990-649.0)

POS	Artikelnr.	Beschreibung	Anzahl	Einheit
10	9.990-698.3	Fahrgestell fuer Ersatz IVR 100L, ACD	1	ST
20	9.986-664.0	Sammelbehälter 100l Sc, pressure hose	1	ST
30	9.990-653.3	Antriebseinheit fuer Ersatz IVR AT D4 IE2 ACD	1	ST
40	9.981-680.0	Taschenfilter 1,75m² Kat "M"	1	ST
50	9.982-100.0	Druckausgleichschlauch PVC ø25mm 1600mm	1	ST
60	9.979-512.0	Rundbodensack Sammelbehälter 100L	1	ST
70	9.976-538.0	Verschlussschraube G 1/4"	1	ST
80	9.981-313.0	Einsteck-Anschlussbogen 90°-DN 70	1	ST
90	5.132-190.0	Stopfen Sauganschluss	1	ST
100	9.990-303.0	Halteseil	1	ST
110	7.306-193.0	Schraube M6x16-A2-70 (In6Rd)	1	ST
120	7.311-334.0	Hutmutter M6 -A1-50 DIN 917	1	ST
130	9.981-539.0	Erdungskabel Satz 150mm- 6² 2x Bolzen	1	ST
140	9.988-067.0	Erdungskabel Satz 150mm- 6² Schraube/Bolzen	1	ST
150	9.980-334.0	Schild Sicherheitshinweise Filterabreinigung	1	ST
190	5.385-513.0	Schild Logo geklebt XL	2	ST
200	5.393-962.0	Schild Aufkleber M	1	ST



## 10 Fahrgestell fuer Ersatz IVR 100L, ACD (9.990-698.3)

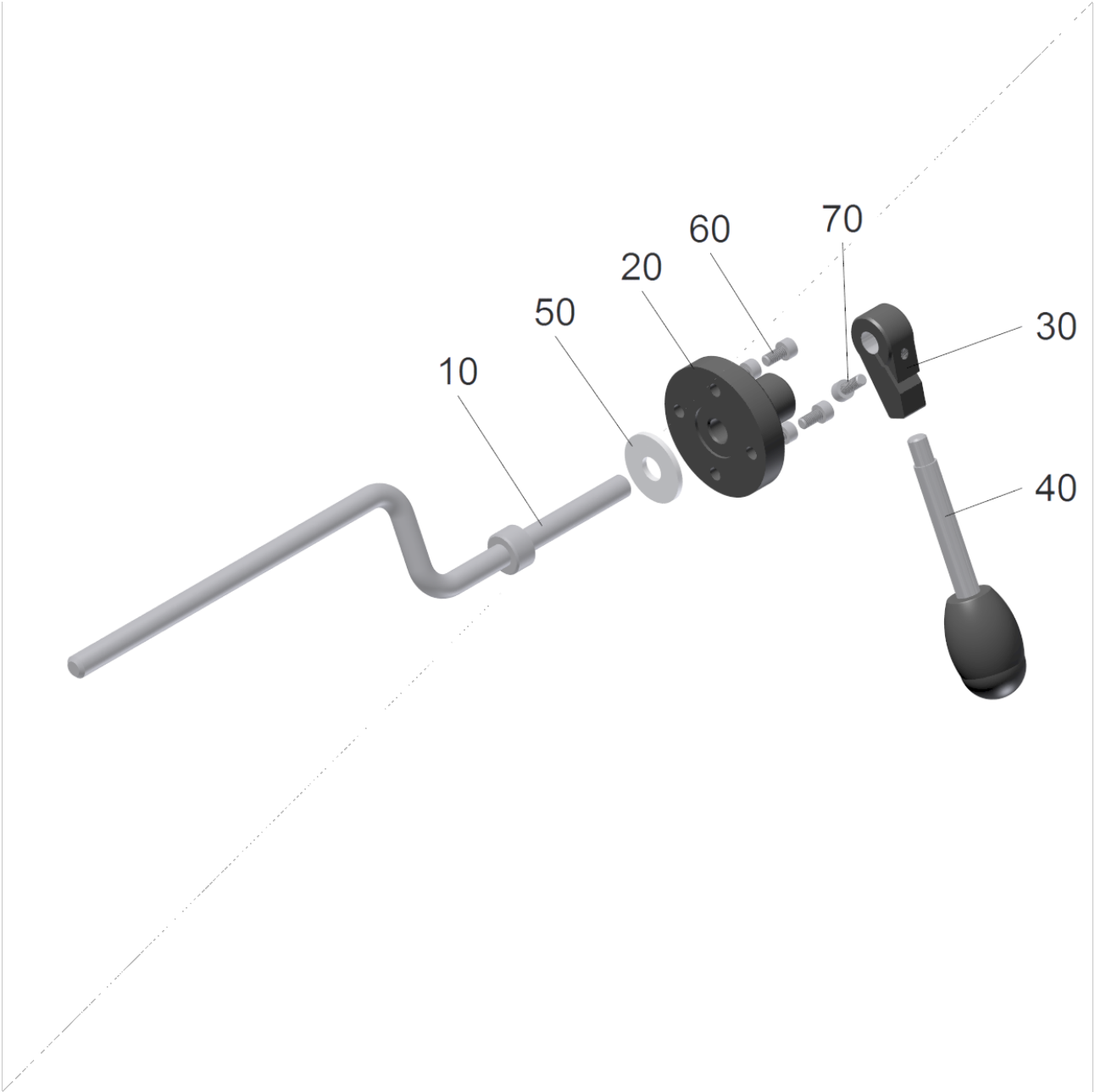
POS	Artikelnr.	Beschreibung	Anzahl	Einheit
10		Fahrgestell IVR ACD, f. 100L SB	1	ST
20	9.981-629.0	Lenkrolle mit Feststeller ø160mm	2	ST
30	9.981-624.0	Bockrolle Vollgummi schwarz ø160mm	2	ST
40	9.980-354.0	Profil Moosgummi schwarz 30x6x1800mm	1	ST
50	9.980-001.0	Rohrkappe schwarz 80x 40	4	ST
60	6.415-930.0	Zubehoerhalter DN 40/50	2	ST
70	9.974-307.0	Blechschraube 4,8x45mm-vz DIN 7981	4	ST
80	9.980-122.0	Scheuerleiste fuer Fahrgestell RI	4	ST
90	9.980-008.0	Abdeckung Bohrung Seitenteil ø53mm	2	ST
100	9.981-649.0	Halte- und Hebevorrichtung kpl. RI 331	2	ST
110	9.980-136.0	Schaftschraube fuer Hebevorrichtung	2	ST
120	9.981-717.0	Abruettelvorrichtung handbetaetigt neu	1	ST
130	9.974-165.0	Sicherungsschraube verzinkt M 8x 12	16	ST
140	7.306-243.0	Zyl.Schr. M10x25-A4-70 ISO 4762	4	ST
150	7.306-215.0	Schraube M5x45 -8.8-P2R (In6Rd)	6	ST
160	9.989-210.0	Griffschale	4	ST
180	7.312-167.0	Zahnscheibe A6,4-FSt-A3E DIN 6797	2	ST
190	7.312-026.0	Scheibe 6 -A2 ISO 7089	1	ST
200	7.311-425.0	6kt-Mutter M6-04-A2E DIN 985	1	ST



100 Halte- und Hebevorrichtung kpl. RI 331 (9.981-649.0)

---

<b>POS</b>	<b>Artikelnr.</b>	<b>Beschreibung</b>	<b>Anzahl</b>	<b>Einheit</b>
10	9.980-138.0	Stiftschraube fuer Hebeeinrichtung	1	ST
20	9.980-143.0	Gleitstueck Hebeeinrichtung	1	ST
30	7.311-202.0	6kt-Mutter M10-04-A2E ISO 4035	1	ST
40	9.981-004.0	Schubstangenspanner Hebeeinrichtung RI	1	ST
50	9.980-003.0	Handgriff schwarz PVC, 19x10x115nn	1	ST





## 120 Abruettelvorrichtung handbetaetigt neu (9.981-717.0)

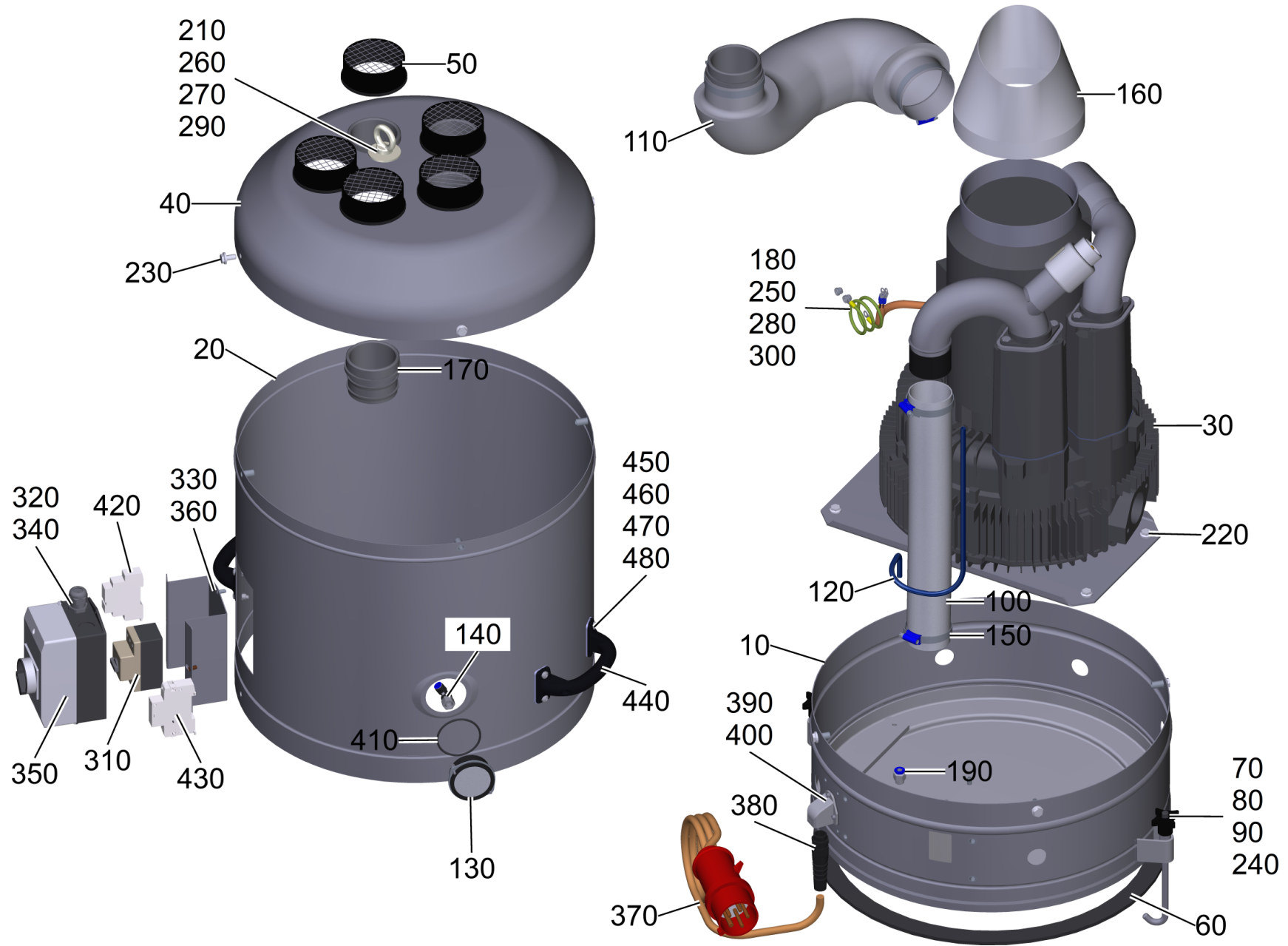
POS	Artikelnr.	Beschreibung	Anzahl	Einheit
10	9.980-269.0	Ruettelstange gebogen verzinkt ø12	1	ST
20	9.981-050.0	Ruettlerfuehrung fuer Handabruettlung RI	1	ST
30	9.980-270.0	Klemmnabe fuer Griffstange "neue" Handabrüttlung	1	ST
40	9.980-271.0	Griffstange Handabruettlung neu	1	ST
50	7.312-297.0	Scheibe 12-A2 ISO 7093-1	1	ST
60	7.306-500.0	Zyl.Schr. M6x12-8.8-A2E DIN 6912	4	ST
70	7.306-020.0	Zyl.Schr. M6x16-8.8-A2E DIN 912	1	ST



20 Sammelbehälter 100l Sc, pressure hose (9.986-664.0)

---

<b>POS</b>	<b>Artikelnr.</b>	<b>Beschreibung</b>	<b>Anzahl</b>	<b>Einheit</b>
20	9.981-632.0	Lenkrolle ohne Feststeller ø100mm	3	ST
30	7.304-415.0	6kt-Schraube M10x25-8.8-A3E ISO 4017	3	ST
40	7.312-005.0	Scheibe 10-200HV-A3E ISO 7089	3	ST
50	7.311-382.0	Hutmutter M10-6-A3E DIN 1587	3	ST
60	9.974-766.0	Gleiter Kunststoff schwarz ø25mm	1	ST



### 30 Antriebseinheit fuer Ersatz IVR AT D4 IE2 ACD (9.990-653.3)

POS	Artikelnr.	Beschreibung	Anzahl	Einheit
10	9.986-686.0	Geblaeseboden mit Handgriff 3-4kWRAL9011	1	ST
20	9.986-714.0	Zwischenring mit Einpraegung RAL 7012	1	ST
30		Seitenkanalverdichter Baugr. 4kW IE2 RI	1	ST
40	9.986-704.0	Haube RI D 4,0 kW RAL 7012	1	ST
50	9.980-951.0	Mutter mit Sieb 2 3/4"	5	ST
60	9.980-354.0	Profil Moosgummi schwarz 30x6x1800mm	1	ST
70	9.980-114.0	Haltestange Verschluss 2240207	2	ST
80	6.321-133.0	Kreuzgriff	2	ST
90	9.974-740.0	Gleiter Kunststoff schwarz ø8mm	2	ST
100	9.980-663.0	Verbindungsschlauch Wyrem ø63 x 500 mm	1	ST
110	9.981-813.0	Schalldaempfer Ausblasschl. ø76x800mm	1	ST
120	9.983-039.0	Schlauch Pneumatik natur PUN-8x1,25-NT	0,6	m
130	9.990-528.0	Manometer mit Befestigungsbuegel	1	ST
140	9.979-426.0	L-Steckverschraubung QSLF-1/4-8-B	1	ST
150	9.979-969.0	Schlauchschelle verzinkt ø50-70x12mm	2	ST
160	9.976-638.0	Ansaugschlauch Kuehlluft ø200 Typ "D"	1	ST
170	9.980-052.0	Gewindestueck fuer Ausblasung 2 3/4"	4	ST
180	9.980-919.0	Erdungskabel gruen/gelb 6,0mm²x600mm	3	ST
190	9.979-448.0	Steckverschraubung gerade 1/4" QS-G1/4-8	1	ST
210	9.979-784.0	Ringschraube verzinkt M10 DIN 580	1	ST
220	9.974-165.0	Sicherungsschraube verzinkt M 8x 12	4	ST
230	9.974-044.0	Sicherungsschraube verzinkt M 8x 16	8	ST
240	7.312-005.0	Scheibe 10-200HV-A3E ISO 7089	2	ST
250	7.312-003.0	Scheibe 6 -200HV-A3E ISO 7089	12	ST
260	9.979-807.0	Scheibe ø40x10,5x2mm, DIN 522 Stahl verzink	1	ST
270	7.312-050.0	Scheibe 16-200HV-A2E ISO7093-1	1	ST
280	7.312-167.0	Zahnscheibe A6,4-FSt-A3E DIN 6797	7	ST
290	7.311-423.0	6kt-Mutter M10 -04-A2E DIN 985	1	ST
300	7.311-425.0	6kt-Mutter M6-04-A2E DIN 985	6	ST
310	9.974-676.0	Motorschutzschalter PKZM0-10	1	ST
320	9.974-538.0	Gegenmutter SM-M25x1,5-CuZn	2	ST
330	9.974-071.0	Linsenschraube M 4x 12-vz ISO 7380	2	ST
340	9.974-487.0	Kabelverschraubung schwarz M25x1,5	2	ST

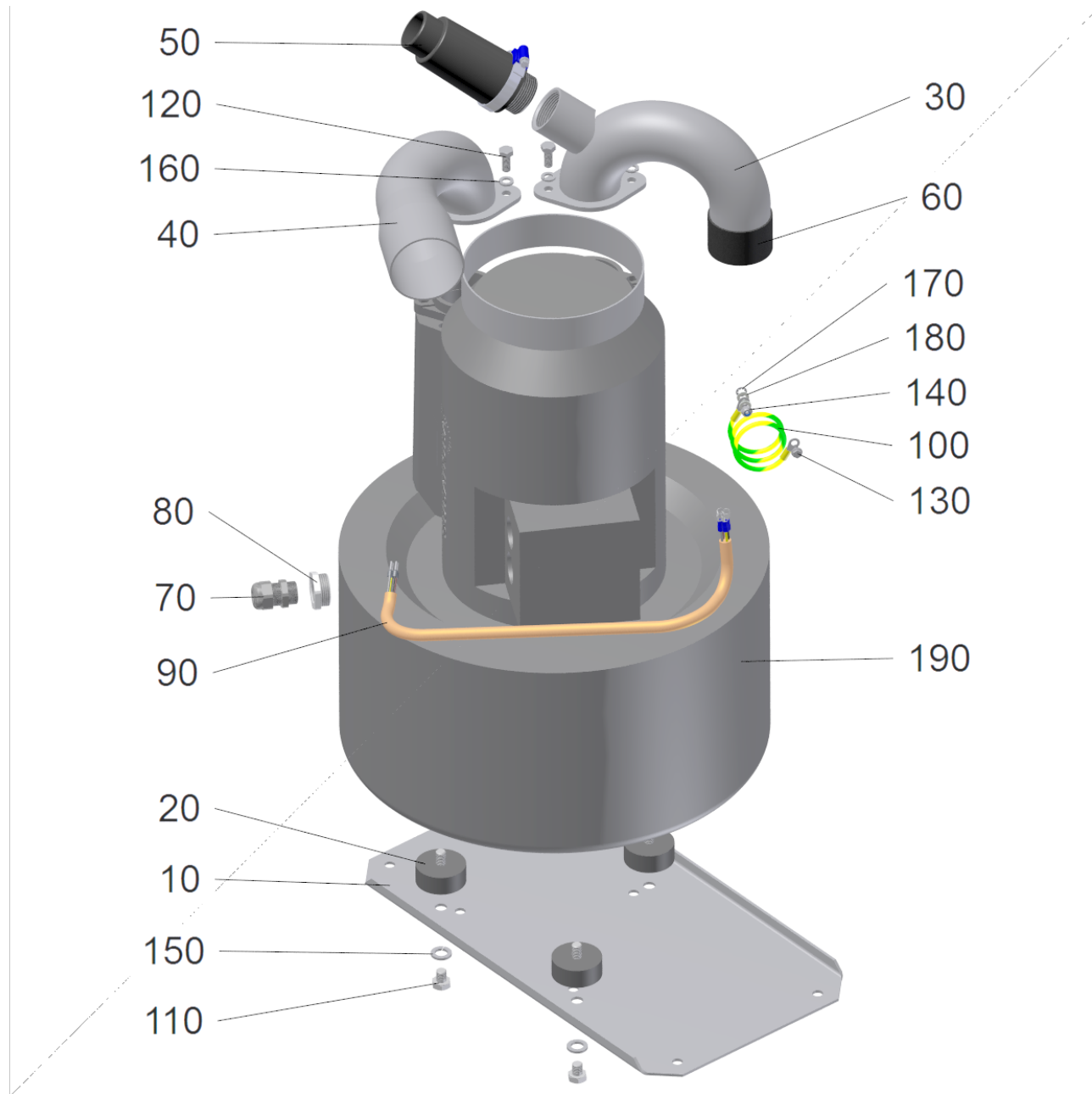
### 30 Antriebseinheit fuer Ersatz IVR AT D4 IE2 ACD (9.990-653.3)

POS	Artikelnr.	Beschreibung	Anzahl	Einheit
350	9.974-674.0	Isolierstoffgehaeuse CI-K2-PKZ0-G, IP 55	1	ST
360	9.986-643.0	Halteblech fuer Gehaeuse CI-2K PKZM	1	ST
370	9.981-557.0	Anschlusskabel 32A Stecker, L=8,2m	1	ST
380	9.979-917.0	Kabelverschraubung BS-M20x1,5	1	ST
390	9.986-318.0	Klapp-Flachverschraubung M20x1,5	1	ST
400	7.306-107.0	Zylinderschraube M4x16-A4-70 ISO 4762	3	ST
410	9.980-393.0	O-Ring ø52x3mm, NBR 70	1	ST
420	9.979-960.0	Drehrichtungswaechter Finder 3AC50/60Hz	1	ST
430	9.986-706.0	Unterspannungsausloeser U-PKZ0 400V 50Hz	1	ST
440	5.321-699.3	Griff	2	ST
450	6.273-236.0	Dichtung	4	ST
460	7.306-194.0	Schraube M6x20 -A2-70 ISO 14583	8	ST
470	7.311-425.0	6kt-Mutter M6-04-A2E DIN 985	8	ST
480	7.312-167.0	Zahnscheibe A6,4-FSt-A3E DIN 6797	8	ST

10 Gebläseboden mit Handgriff 3-4kWRAL9011 (9.986-686.0)

---

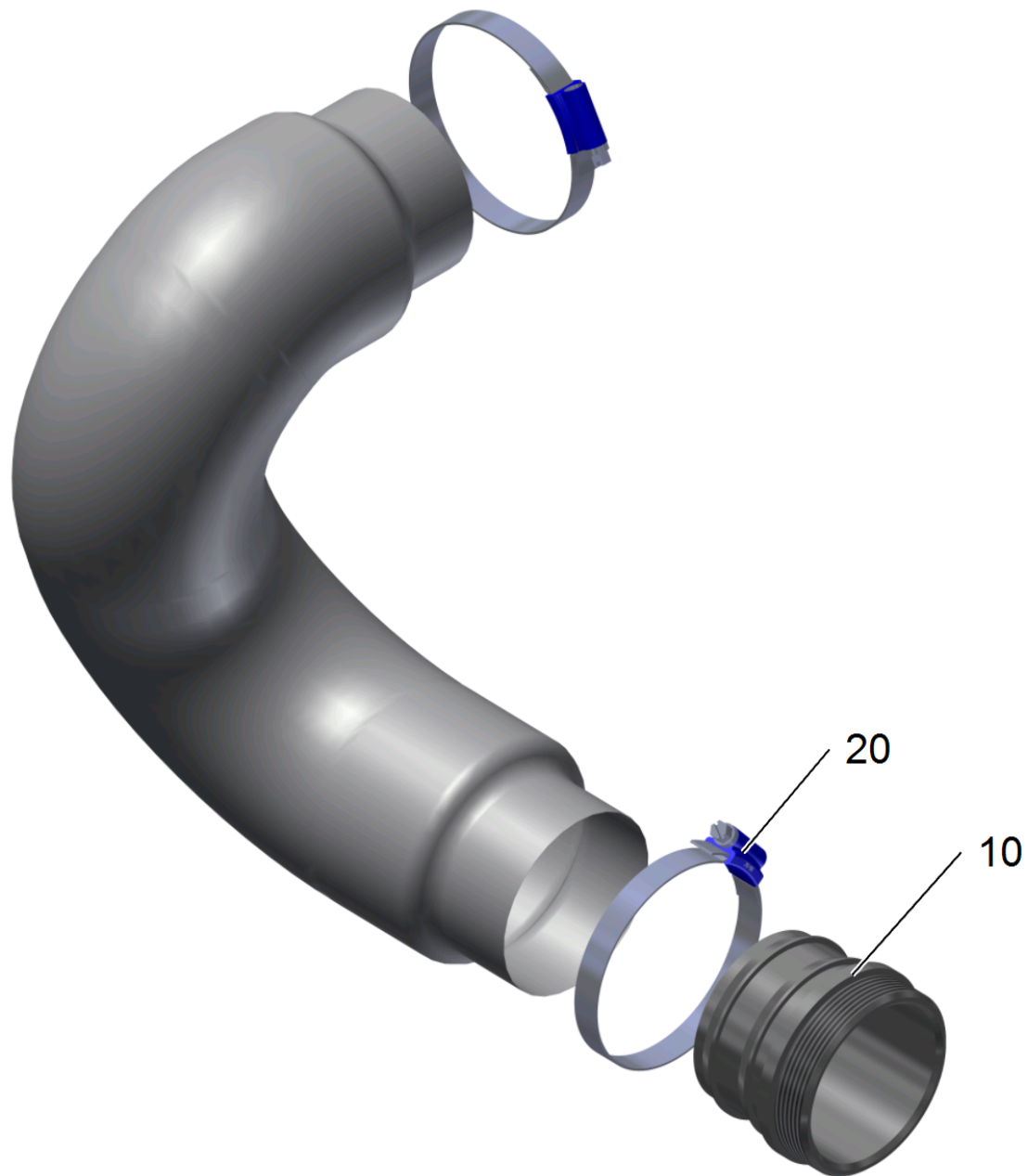
<b>POS</b>	<b>Artikelnr.</b>	<b>Beschreibung</b>	<b>Anzahl</b>	<b>Einheit</b>
10	9.980-328.0	Gebläseboden ohne Handgriff 3-4kW	1	ST





## 30 Seitenkanalverdichter Baugr. 4kW IE2 RI

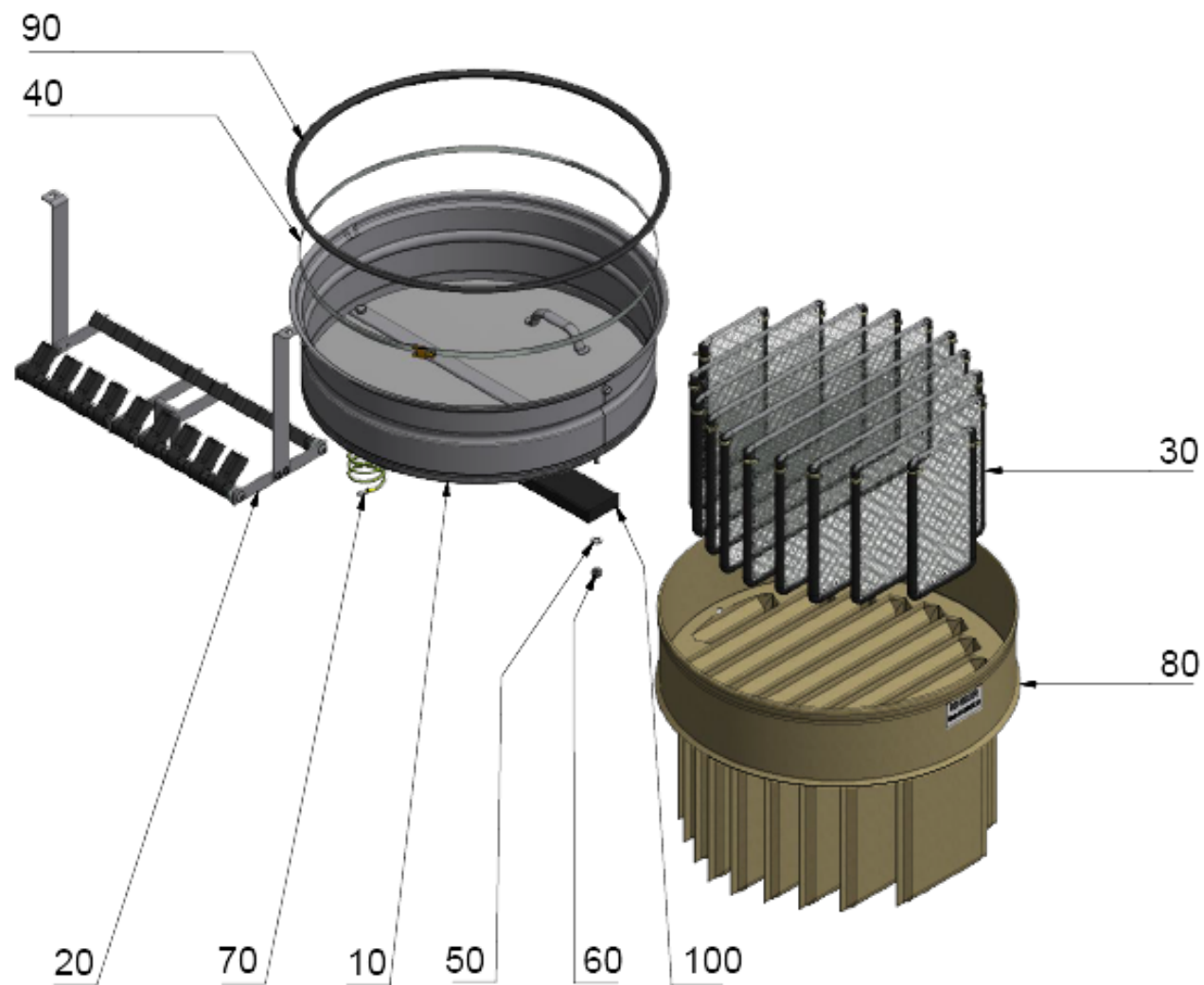
POS	Artikelnr.	Beschreibung	Anzahl	Einheit
10	9.984-726.3	Konsole Antriebseinheit pulverbeschichtet 1,5-4kW	1	ST
20	9.980-361.0	Gummi-Metall-Puffer Typ B, ø50, h=20mm	3	ST
30	9.981-318.0	Rohrbogen mit Ovalflansch 180°	1	ST
40	9.977-612.0	Rohrbogen mit Ovalflansch D3,0	1	ST
50	9.981-043.0	Vakuumbegrenzungsventil 1 1/4" 220mbar	1	ST
60	9.980-369.0	Schlauchstueck Dichtung DN 51x40mm	1	ST
70	9.974-487.0	Kabelverschraubung schwarz M25x1,5	1	ST
80	9.974-488.0	Reduzierung schwarz M32/25	1	ST
90	9.979-886.0	Kabel 4x2,50mm², mit 4-er Ringösen	1	ST
100	9.980-919.0	Erdungskabel gruen/gelb 6,0mm²x600mm	1	ST
110	9.974-141.0	6kt-Schraube M10x 12-8.8 DIN 933	3	ST
120	7.304-397.0	6kt-Schraube M8x20-8.8-A2E ISO 4017	4	ST
130	9.974-066.0	Sicherungsschraube verzinkt M 5x 10	1	ST
140	7.311-425.0	6kt-Mutter M6-04-A2E DIN 985	1	ST
150	9.974-282.0	Federring A 10-vz DIN 127	3	ST
160	9.974-279.0	Federring A 8,1-vz DIN 127	4	ST
170	7.312-167.0	Zahnscheibe A6,4-FSt-A3E DIN 6797	1	ST
180	7.312-003.0	Scheibe 6 -200HV-A3E ISO 7089	2	ST
190	9.985-515.0	Seitenkanalverdichter IE2 4,0kW 400V50Hz	1	ST



110 Schalldaempfer Ausblasschl. ø76x800mm (9.981-813.0)

---

<b>POS</b>	<b>Artikelnr.</b>	<b>Beschreibung</b>	<b>Anzahl</b>	<b>Einheit</b>
10	9.980-052.0	Gewindestueck fuer Ausblasung 2 3/4"	1	ST
20	9.979-971.0	Schlauchschelle verzinkt ø70-90x12mm	2	ST



## 40 Taschenfilter 1,75m<sup>2</sup> Kat "M" (9.981-680.0)

POS	Artikelnr.	Beschreibung	Anzahl	Einheit
10	9.980-843.0	Taschenfiltereinsatz 1,75/3,2 + 5,2m <sup>2</sup>	1	ST
20	9.981-721.0	Distanzrechen Taschenfilter 1,75m <sup>2</sup>	1	ST
30	9.980-177.0	Distanzmattensatz Taschenfilter 1,75m <sup>2</sup>	1	SET
40	9.979-980.0	Spannband mit Schloss ø60-540mm	1	ST
50	7.312-004.0	Scheibe 8 -200HV-A3E ISO 7089	3	ST
60	7.311-427.0	6kt-Mutter M8-04-A2E DIN 985	2	ST
70	9.977-056.0	Erdungskabel gruen/gelb 6,0mm <sup>2</sup> x1000mm	1	ST
80	9.981-681.0	Filtertuch antistatisch 1,75m <sup>2</sup> , Kat. "M"	1	ST
90	9.982-986.0	U-Profil Dichtring oelfest ø517	1	ST
100	9.988-447.0	Filterschaum fuer Taschenfilter leitend	1	ST

## 20 Distanzrechen Taschenfilter 1,75m<sup>2</sup> (9.981-721.0)

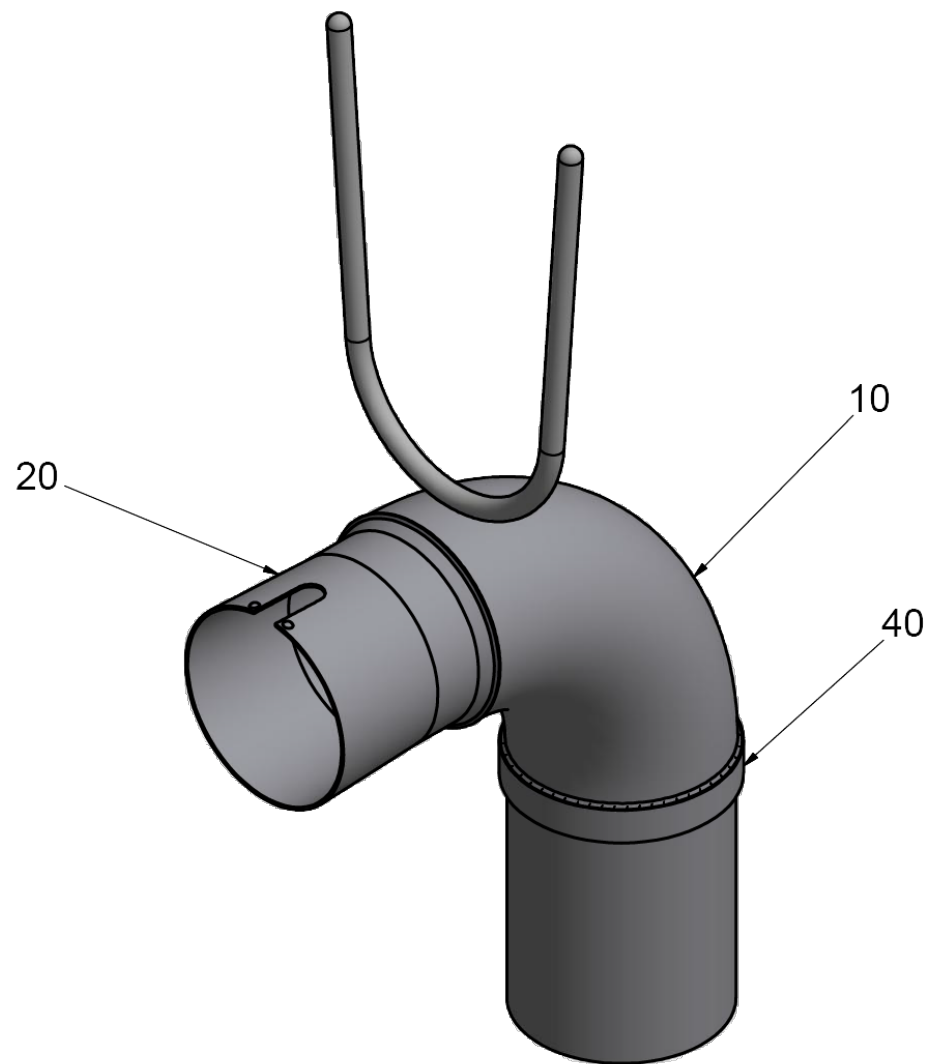
---

<b>POS</b>	<b>Artikelnr.</b>	<b>Beschreibung</b>	<b>Anzahl</b>	<b>Einheit</b>
9	7.311-431.0	6kt-Mutter M5-1.4305 DIN 985	4	ST
10	9.980-321.0	Blattfeder fuer Filter 1,75m <sup>2</sup>	2	ST
30	9.980-264.0	Spacer lang Taschenfilterrechen	18	ST
70	7.306-454.0	Schraube M8x35 A2-70 ISO 7380-1	2	ST
80	6.435-547.0	Linsenschraube M5x14, ISO 7380	4	ST

50 Druckausgleichschlauch PVC ø25mm 1600mm (9.982-100.0)

---

<b>POS</b>	<b>Artikelnr.</b>	<b>Beschreibung</b>	<b>Anzahl</b>	<b>Einheit</b>
30	9.974-904.0	Endstutzen schwarz LW 25, PVC	1	ST
40	9.980-684.0	Saugschlauch schwarz DN 25 Typ "A"	1,6	m

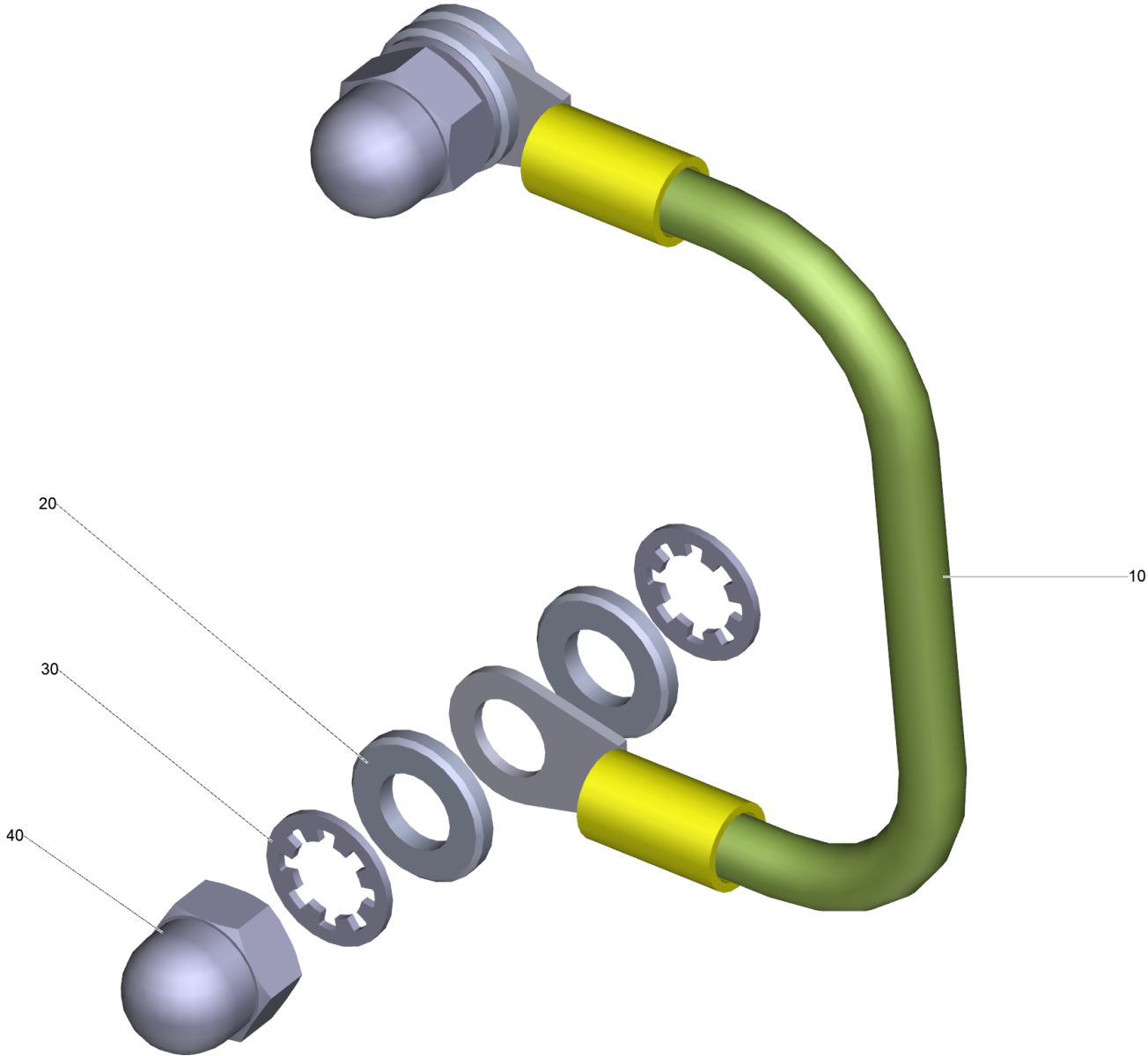




## 80 Einsteck-Anschlussbogen 90°-DN 70 (9.981-313.0)

---

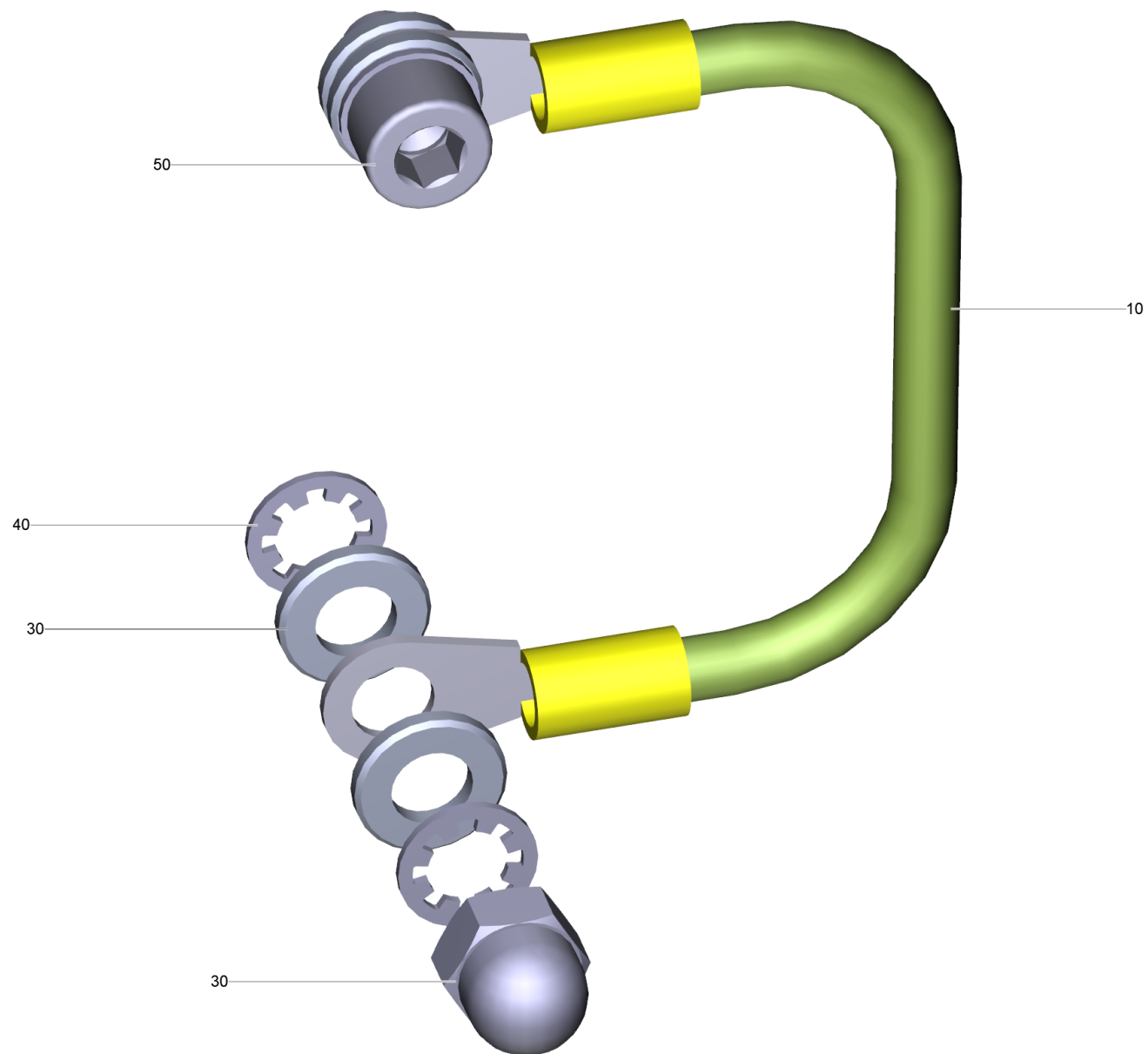
<b>POS</b>	<b>Artikelnr.</b>	<b>Beschreibung</b>	<b>Anzahl</b>	<b>Einheit</b>
10	9.980-525.0	Rohrbogen schwarz 90° ø76,1x2,9mm, B3	1	ST
20	9.980-469.0	Anschweiss-Innenkonus NW 70	1	ST
40	9.980-501.0	Anschlagrohr ø80x2-13mm	1	ST



## 130 Erdungskabel Satz 150mm- 6<sup>2</sup> 2x Bolzen (9.981-539.0)

---

<b>POS</b>	<b>Artikelnr.</b>	<b>Beschreibung</b>	<b>Anzahl</b>	<b>Einheit</b>
10	9.980-915.0	Erdungskabel gruen/gelb 6,0mm <sup>2</sup> x150mm	1	ST
20	7.312-003.0	Scheibe 6 -200HV-A3E ISO 7089	4	ST
30	7.312-167.0	Zahnscheibe A6,4-FSt-A3E DIN 6797	4	ST
40	9.974-245.0	Hutmutter verzinkt M6 DIN1587	2	ST



## 140 Erdungskabel Satz 150mm- 6<sup>2</sup> Schraube/Bolzen (9.988-067.0)

---

<b>POS</b>	<b>Artikelnr.</b>	<b>Beschreibung</b>	<b>Anzahl</b>	<b>Einheit</b>
10	9.980-915.0	Erdungskabel gruen/gelb 6,0mm <sup>2</sup> x150mm	1	ST
20	9.974-245.0	Hutmutter verzinkt M6 DIN1587	1	ST
30	7.312-003.0	Scheibe 6 -200HV-A3E ISO 7089	4	ST
40	7.312-167.0	Zahnscheibe A6,4-FSt-A3E DIN 6797	4	ST
50	9.979-787.0	Zylinderkopfschraube mit IN-6kt M 6x 10	1	ST