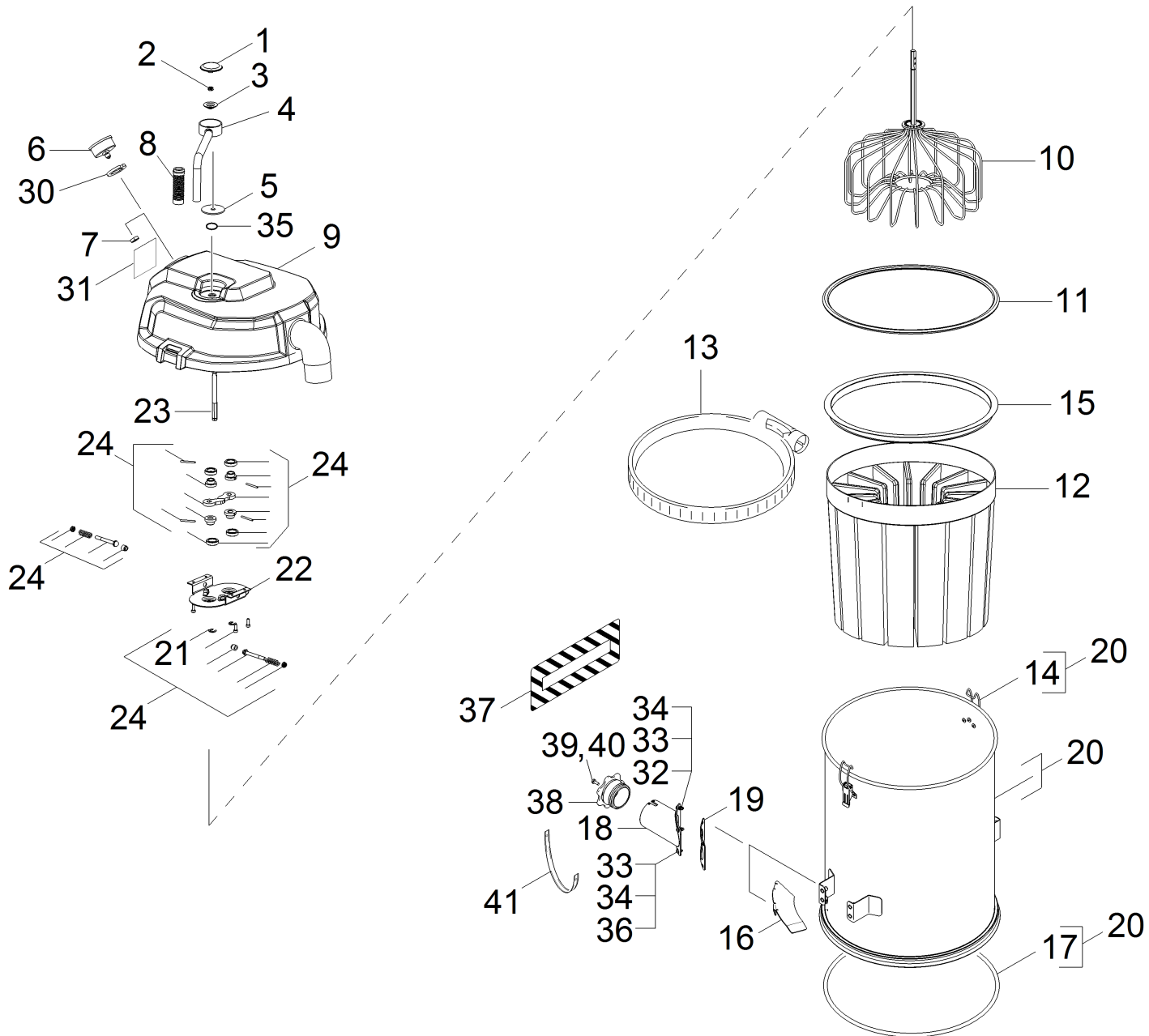


Inhaltsverzeichnis

IVS 100/55 M Z22 *EU (9.987-899.0)	2
10 Einzelteile Geraet Oberteil	4
20 Saugturbine Z22	7
113 Schalldaempfer kpl. (4.462-018.0)	9
30 Behaelter	11
40 Schaltschrank Z22 10-16A (400x405x120) (9.988-892.0)	14
90 Verbindungskabel Erdung 150mm; 6 ² (9.981-539.0)	16

IVS 100/55 M Z22 *EU (9.987-899.0)

POS	Artikelnr.	Beschreibung	Anzahl	Einheit
10		Einzelteile Geraet Oberteil	1.000	ST
20		Saugturbine Z22	1.000	ST
30		Behaelter	1.000	ST
40	9.988-892.0	Schaltschrank Z22 10-16A (400x405x120)	1.000	ST
50	9.988-770.0	Konsole Schaltschrank fuer IVS 100 Z22	1.000	ST
60		Zylinderkopfschraube mit IN-6kt M 6x 35	4.000	ST
70	9.989-065.0	Lochblech 03 zu Haube 50695180	2.000	ST
80	9.989-064.0	Lochblech 02 zu Haube 50695180	1.000	ST
90	9.981-539.0	Verbindungskabel Erdung 150mm; 6²	5.000	ST
100	9.981-546.0	Verbindungskabel Erdung 1x6mm²-B1	1.000	ST
110	9.980-001.0	Rohrkappe schwarz 80x 40	1.000	ST

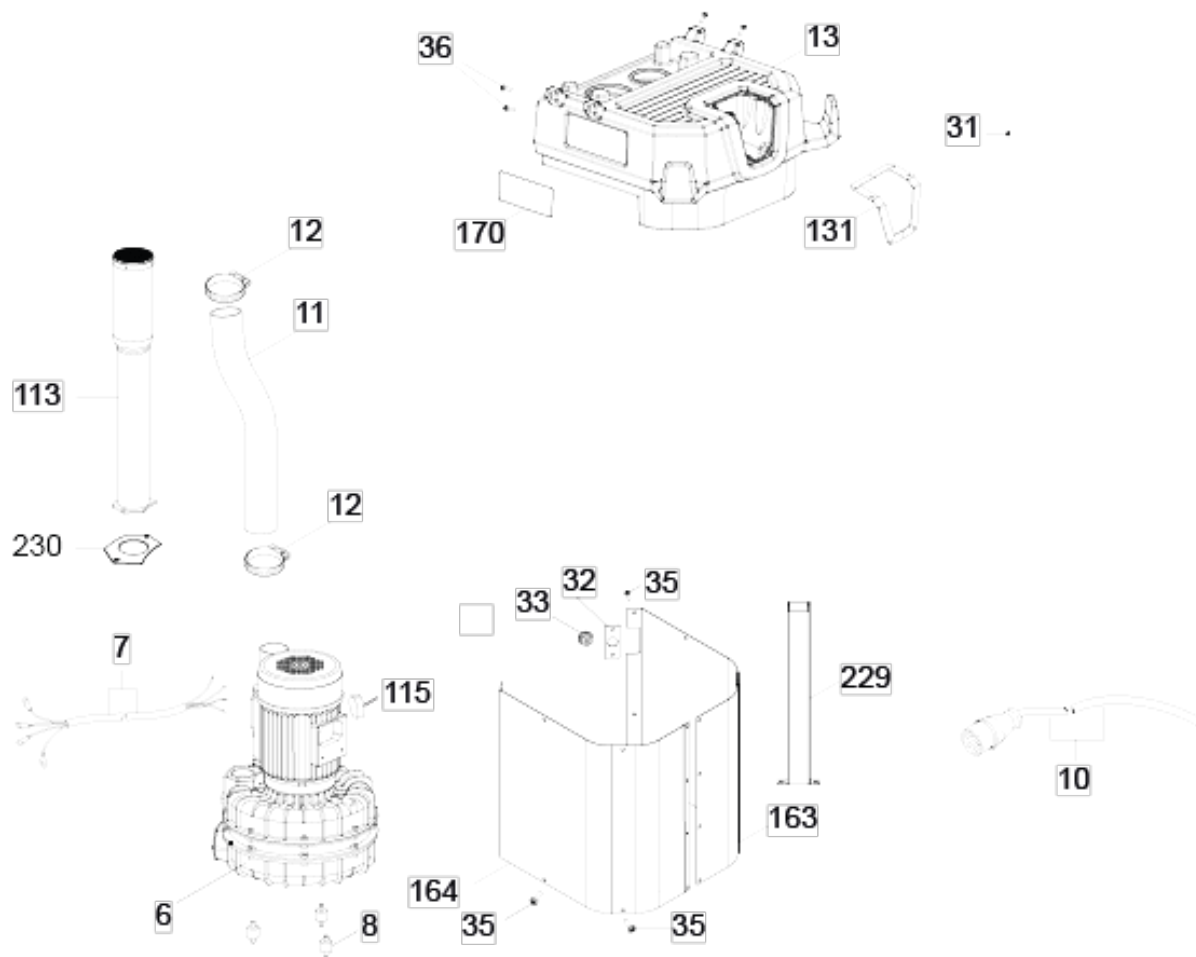


10 Einzelteile Geraet Oberteil

POS	Artikelnr.	Beschreibung	Anzahl	Einheit
1	5.326-000.0	Kappe Tragegriff	1.000	ST
2	7.311-432.0	6kt-Mutter M 8-1.4305 DIN 985	1.000	ST
3	5.116-246.0	Stuetzscheibe	1.000	ST
4	4.481-036.0	Hebel Filterreinigung	1.000	ST
5	5.116-237.0	Scheibe	1.000	ST
6	6.421-031.0	Manometer	1.000	ST
7	5.310-134.0	Mutter 1/4 BSPT 521364	1.000	ST
8	6.439-006.0	Griff Gummi	1.000	ST
9	5.069-518.3	Haube Filter	1.000	ST
10	4.034-039.0	Filterruettler	1.000	ST
11	9.439-103.0	Dichtung	1.000	ST
12	9.439-542.0	Filter weiss IVS 100	1.000	ST
13	9.480-557.0	Klemme Ø540mm x 9mm	1.000	ST
14	6.375-688.0	Verschlussflasche	2.000	ST
15	9.415-020.0	Zentrierring	1.000	ST
16	5.640-738.0	Luftleitblech	1.000	ST
17	6.362-857.0	Schnur Moosgummi D10	1.000	ST
18	5.033-618.0	Saugstutzen	1.000	ST
19	5.363-771.0	Dichtung Saugstutzen	1.000	ST
20	9.988-777.3	Filterbehaelter verpackt IVS 100, Versch	1.000	ST
21	7.343-047.0	Sicherungsscheibe 10-FST-A2E DIN 6799	2.000	ST
22	4.060-040.0	Gehaeuse Getriebe	1.000	ST
23	5.101-586.0	Welle Getriebe	1.000	ST
24	4.823-082.0	Set Filterabreinigung	1.000	ST
30	5.362-013.0	Dichtung Manometer	1.000	ST
31		Schild Signet geklebt XL Professional	1.000	ST
32	7.306-182.0	Flachkopfschraube M5x16 -A2-70 ISO 14583	2.000	ST
33	7.312-282.0	Scheibe 5 -A2 ISO 7093-1	4.000	ST
34	7.311-431.0	6kt-Mutter M 5-1.4305 DIN 985	4.000	ST
35	6.362-151.0	O-Ring 10 x 2 NBR 70	1.000	ST
36	7.306-181.0	Schraube M 5x 12-A2-70 (In6Rd)	2.000	ST
37	5.393-962.0	Schild Aufkleber M	1.000	ST
38	5.132-190.0	Stopfen Sauganschluss	1.000	ST

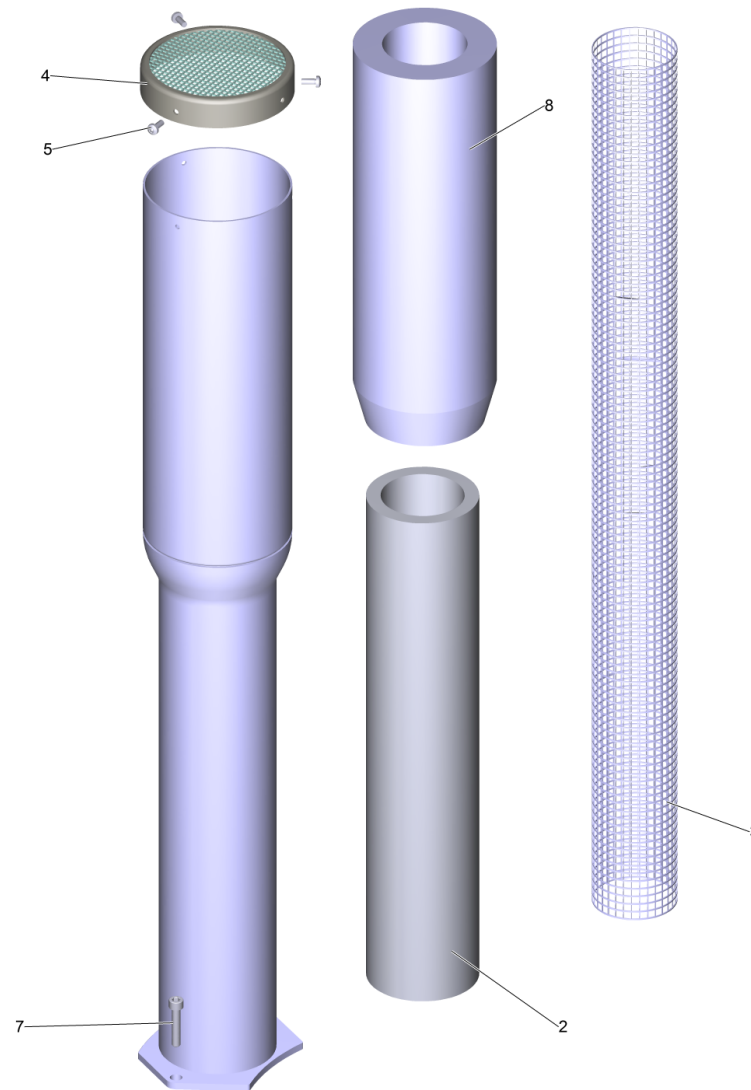
10 Einzelteile Geraet Oberteil

POS	Artikelnr.	Beschreibung	Anzahl	Einheit
39	7.306-193.0	Schraube M6x16 -A2-70 (In6Rd)	1.000	ST
40	7.311-334.0	Hutmutter M6 -A1-50 DIN 917	1.000	ST
41	6.437-656.0	Seil	1.000	ST



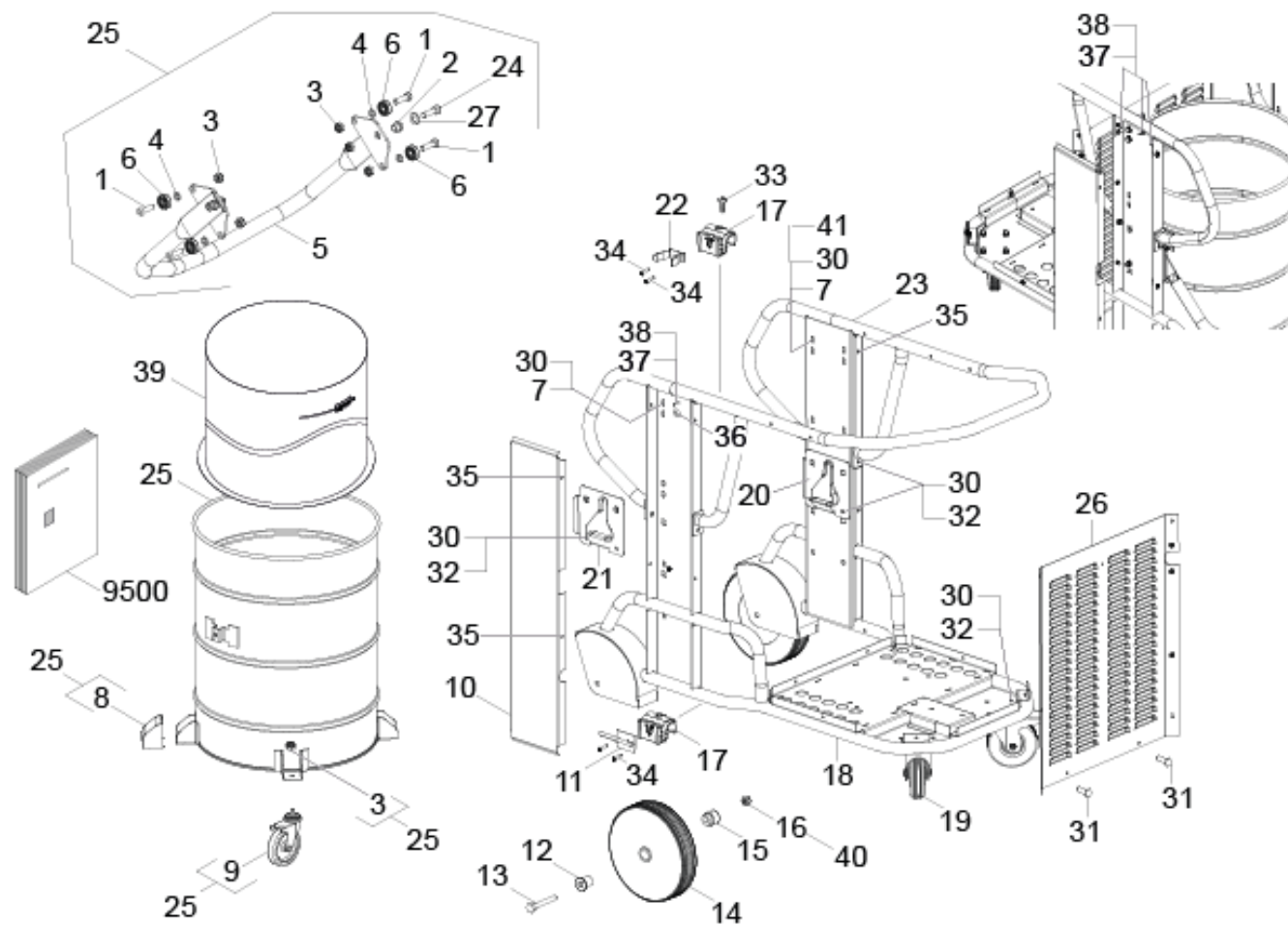
20 Saugturbine Z22

POS	Artikelnr.	Beschreibung	Anzahl	Einheit
6	9.478-530.0	Motor	1.000	ST
7	9.979-886.0	Kabel 4x2,50mm ² , mit 4-er Ringösen	1.000	ST
8	6.339-047.0	Gummipuffer	3.000	ST
10	9.988-768.0	Netzkabel *EU 8,3m 16A ATEX Stecker	1.000	ST
11	6.907-615.0	Saugschlauch Filter Geblaesemotor	1.000	ST
12	9.988-991.0	Schlauchschelle Kunststoff 70-75 mm	2.000	ST
13	5.069-519.3	Haube Geblaesemotor	1.000	ST
31	7.306-180.0	Schraube M5x10-A2-70 (In6Rd)	6.000	ST
32	5.640-743.0	Blech Halter	1.000	ST
33	9.988-771.0	Schutzkappe schwarz GPN 915 / 25	1.000	ST
35	7.306-089.0	Schraube M6x12 -8.8-R2R (In6Rd)	20.000	ST
36	7.306-186.0	Schraube M5x40 -A2-70 (In6Rd)	4.000	ST
113	4.462-018.0	Schalldaempfer kpl.	1.000	ST
115	5.365-042.0	Schaum	1.000	ST
131	5.363-323.0	Dichtung Instrumententafel	1.000	ST
163	4.396-001.0	Verkleidung Geblaesemotor	1.000	ST
164	4.396-000.0	Verkleidung Geblaesemotor	1.000	ST
170	5.385-513.0	Schild Logo geklebt XL Professional	2.000	ST
229	5.036-326.0	Stuetze Abdeckung Geblaesemotor	1.000	ST
230	5.363-307.0	Dichtung Geblaesemotor Solarys	1.000	ST



113 Schalldaempfer kpl. (4.462-018.0)

POS	Artikelnr.	Beschreibung	Anzahl	Einheit
2	5.365-036.0	Schaum fuer Schalldaempfer	1.000	ST
3	5.195-565.0	Gitter fuer Schalldaempfer	1.000	ST
4	4.091-002.0	Deckel Schalldaempfer	1.000	ST
5	7.306-205.0	Schraube M4x8 -A2-70 (In6Rd)	3.000	ST
7	7.306-024.0	Zyl.Schr. M6x30 -8.8-A2E ISO4762	2.000	ST
8	5.365-040.0	Schaum Schalldaempfer	1.000	ST

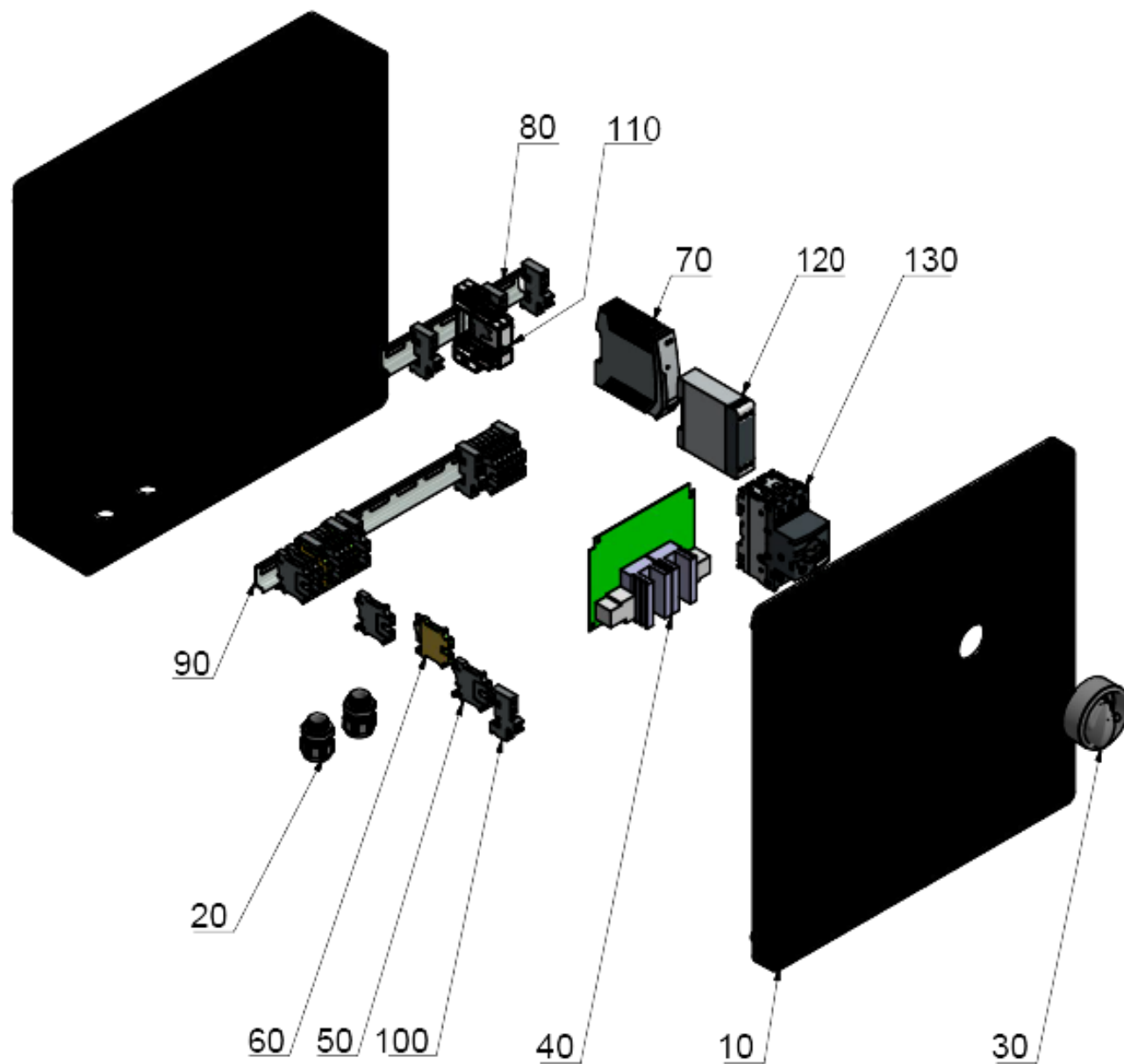


30 Behaelter

POS	Artikelnr.	Beschreibung	Anzahl	Einheit	Fußnotentext
1	7.306-389.0	Zyl.Schr. M10x30 8.8-ZNSHL DIN 7984	4.000	ST	
2	5.110-067.0	Bundbuchse	2.000	ST	
3	7.311-423.0	6kt-Mutter M10 -04-A2E DIN 985	6.000	ST	
4	5.114-008.0	Distanzring	4.000	ST	
5	4.034-038.0	Handgriff	1.000	ST	
6	9.480-704.0	Rillenkugellager 10x30x9mm	4.000	ST	
7	7.312-017.0	Scheibe 8-A2 ISO 7089	8.000	ST	
8	5.032-111.0	Abdeckung Lenkrolle	4.000	ST	
9	9.481-707.0	Lenkrolle	4.000	ST	
10	5.051-724.0	Abdeckblech Grundrahmen	2.000	ST	
11	4.034-047.0	Buegel	1.000	ST	
12	5.112-022.0	Lagerbuchse	2.000	ST	
13	9.496-823.0	VITE ESAGONO M12X85 ZN/B	2.000	ST	
14	6.435-312.0	Rad D250	2.000	ST	
15	5.112-027.0	Lagerbuchse innen	2.000	ST	
16	7.311-515.0	6kt-Mutter M12-8-A2E ISO 7040	2.000	ST	
17	5.037-515.0	Clip Halter	2.000	ST	
18	4.050-042.0	Grundrahmen	1.000	ST	
19	9.481-705.0	Lenkrolle 155mm	2.000	ST	
20	5.053-009.0	Konsole Fuehrung Behaelter	1.000	ST	
21	5.053-011.0	Konsole Fuehrung Behaelter	1.000	ST	
22	6.392-158.0	Klammer 50mm	1.000	ST	
23	4.050-043.0	Schubbuegel	1.000	ST	
24	7.306-074.0	Zyl.Schr. M10x35-8.8-A3E ISO4762	2.000	ST	
25	9.988-754.3	Behaelter leitfaehig verpackt 100l, Z22	1.000	ST	
26	5.396-407.0	Verkleidung Rueckwand	1.000	ST	
27	5.115-036.0	Gummischeibe	2.000	ST	
30	7.304-516.0	6kt-Schraube M8x20-A4-70 ISO 4017	24.000	ST	
31	7.306-089.0	Schraube M6x12 -8.8-R2R (In6Rd)	20.000	ST	
32	7.311-432.0	6kt-Mutter M 8-1.4305 DIN 985	19.000	ST	
33	7.306-022.0	Zyl.Schr. M 6x20-8.8-A2E ISO4762	2.000	ST	
34	7.303-084.0	Schraube 4x25 -10.9-R2R (K-In6Rd)	4.000	ST	
35	7.306-193.0	Schraube M6x16 -A2-70 (In6Rd)	8.000	ST	

30 Behälter

POS	Artikelnr.	Beschreibung	Anzahl	Einheit	Fußnotentext
36	6.643-145.0	Etikett Erdung	6.000	ST	
37	7.311-001.0	6kt-Mutter M4 -8-A2E ISO 4032	7.000	ST	
38	7.312-230.0	Faecherscheibe A4,3-FSt-A3E DIN6798	14.000	ST	
39	6.907-336.0	Entsorgungssack verpackt 100l, 5x	1.000	ZST	
40	7.312-169.0	Zahnscheibe A13-FST-A3E DIN 6797	2.000	ST	
41	7.312-159.0	Zahnscheibe A8,4-FST-PH DIN 6797	24.000	ST	
9500	6.907-646.0	Set Beutel Industriesauger 5 St.	1.000	ST	SONDERZUBEHOER



40 Schaltschrank Z22 10-16A (400x405x120) (9.988-892.0)

POS	Artikelnr.	Beschreibung	Anzahl	Einheit
10	9.989-382.0	Steuerschrank Gehaeuse 400x405x120 ATEX	1.000	ST
20	9.989-381.0	Kabelverschraubung II 2D M20x1,5	2.000	ST
30	9.989-373.0	Hauptschalter Ein/Aus Steuerschrank Z22	1.000	ST
40	6.682-948.0	Sanftanlauf HD 13/35-4	1.000	ST
50	9.989-377.0	Kabelklemme fuer Hutschiene Phoenix	14.000	ST
60	9.989-378.0	Schutzleiterklemme fuer Hutschiene	3.000	ST
70	9.989-375.0	Netzteil 24/230V	1.000	ST
80	9.989-394.0	Hutschiene TS35 x 15 gelocht 180mm	1.000	ST
90	9.989-393.0	Hutschiene TS35 x 15 gelocht 320mm	1.000	ST
100	9.989-379.0	Klemme fuer Hutschiene Phoenix	10.000	ST
110	9.989-380.0	Ueberwachungsrelais Unterspannung	1.000	ST
120	9.989-376.0	Zeitrelais ABB	1.000	ST
130	9.989-374.0	Motorschutzschalter ABB	1.000	ST

90 Verbindungskabel Erdung 150mm; 6² (9.981-539.0)

POS	Artikelnr.	Beschreibung	Anzahl	Einheit
20	9.979-808.0	U-Scheibe verzinkt B 6,4 DIN 125	4.000	ST
30	9.974-276.0	Zahnscheibe verzinkt IZ 6,4 DIN 6797	4.000	ST
40	9.974-245.0	Hutmutter verzinkt M6 DIN1587	2.000	ST