

Ersatzteilliste

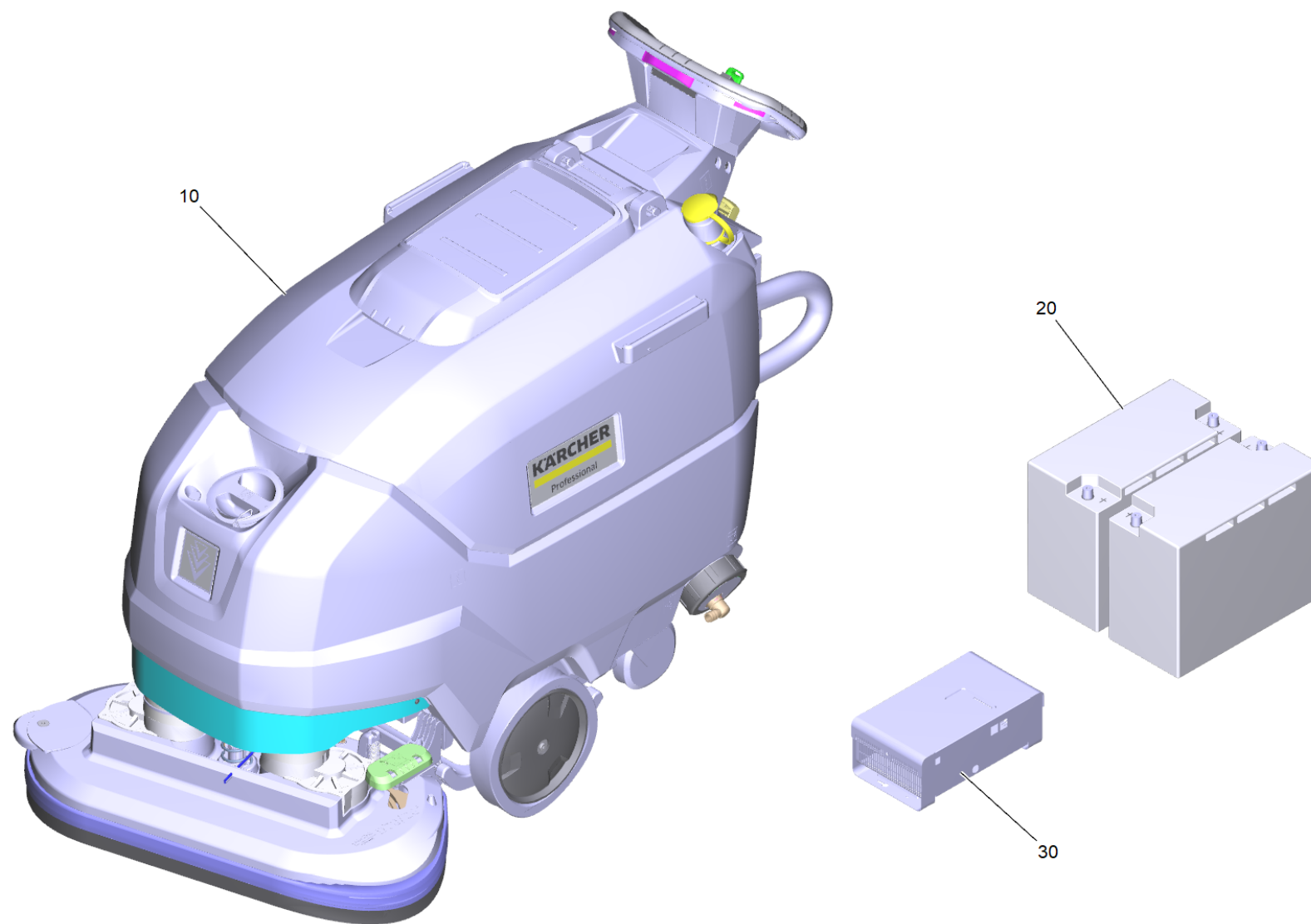
(1.127-027.0) BD 70/75 W Classic Bp Pack 115Ah

Inhaltsverzeichnis

BD 70/75 W Classic Bp Pack 115Ah (1.127-027.0)	4
10 BD 70/75 W Classic Bp (1.127-013.0)	6
10 Schmutzwassertank kpl. B75	8
10 Turbine kpl. (9.753-105.0)	10
10 Saugturbine Ersatz (4.035-006.0)	12
30 Schwimmerschalter kpl. (9.753-001.0)	13
40 Tankdeckel Schmutzwasser Ersatz (9.755-479.0)	15
80 Ablassschlauch kpl. PU (9.753-111.0)	17
130 Schmutzwassertank kpl. BD 70/75 (4.035-591.0)	19
10 Schild mit Klammer Logo XL (4.385-001.0)	21
20 Frischwassertank kpl. B75	23
10 Frischwassertank kpl. BD 70/75 (4.035-592.0)	28
10 Schild mit Klammer signet XL (4.385-004.0)	30
370 Saugbalken Anhebung komplett	31
390 Aushebung Buerstenkopf Zusammenbau B75	33
420 Mikroschalter Buerstenkopf Zusammenbau	35
430 Elektronik kpl. B100 Fleet	37
30 Relais 120A (6.633-058.3)	39
30 Buerstenkopf kpl. B75 (9.753-185.0)	40
300 Scheibenbuerste kpl. mittel rot 355 mm (4.905-010.0)	44
300 Scheibenbuerste kpl. weiss 355 mm (4.905-011.0)	46
300 Scheibenbuerste kpl. weich natur 355 mm (4.905-012.0)	48
300 Scheibenbuerste kpl. hart schwarz 355 mm (4.905-013.0)	50
9509 ABS Abweisrolle stapelbar B100/B75 (2.644-168.0)	52
40 Baugruppe Bedienfeld B100	54
10 Bedienfeld Oberteil Ersatz (4.035-560.0)	56
120 Schluesselschalter (6.630-106.0)	58
9500 ABS Notaus B100/B75 (2.644-139.0)	60
120 Saugbalken gebogen 1030mm/40in (4.777-108.0)	62
10 Saugbalken gebogen 1030mm/40in	63
200 Saugbalken vormontiert gebogen 1050	65
9001 Stuetzrolle Metall Ersatz SB (4.035-317.0)	66
9500 KAERCHER UBS Fleet EU* BD 80/100 (2.644-113.0)	68
9510 ABS Verzuroesen B100/B75 (2.644-219.0)	70
9520 ABS Rundumkennleuchte B100/B75 (2.644-140.0)	72
9530 ABS Bremse B75 (2.644-247.0)	74
9551 Einbausatz Batteriesatz (2.638-162.0)	76
9561 Einbausatz Batteriesatz (2.638-198.0)	78

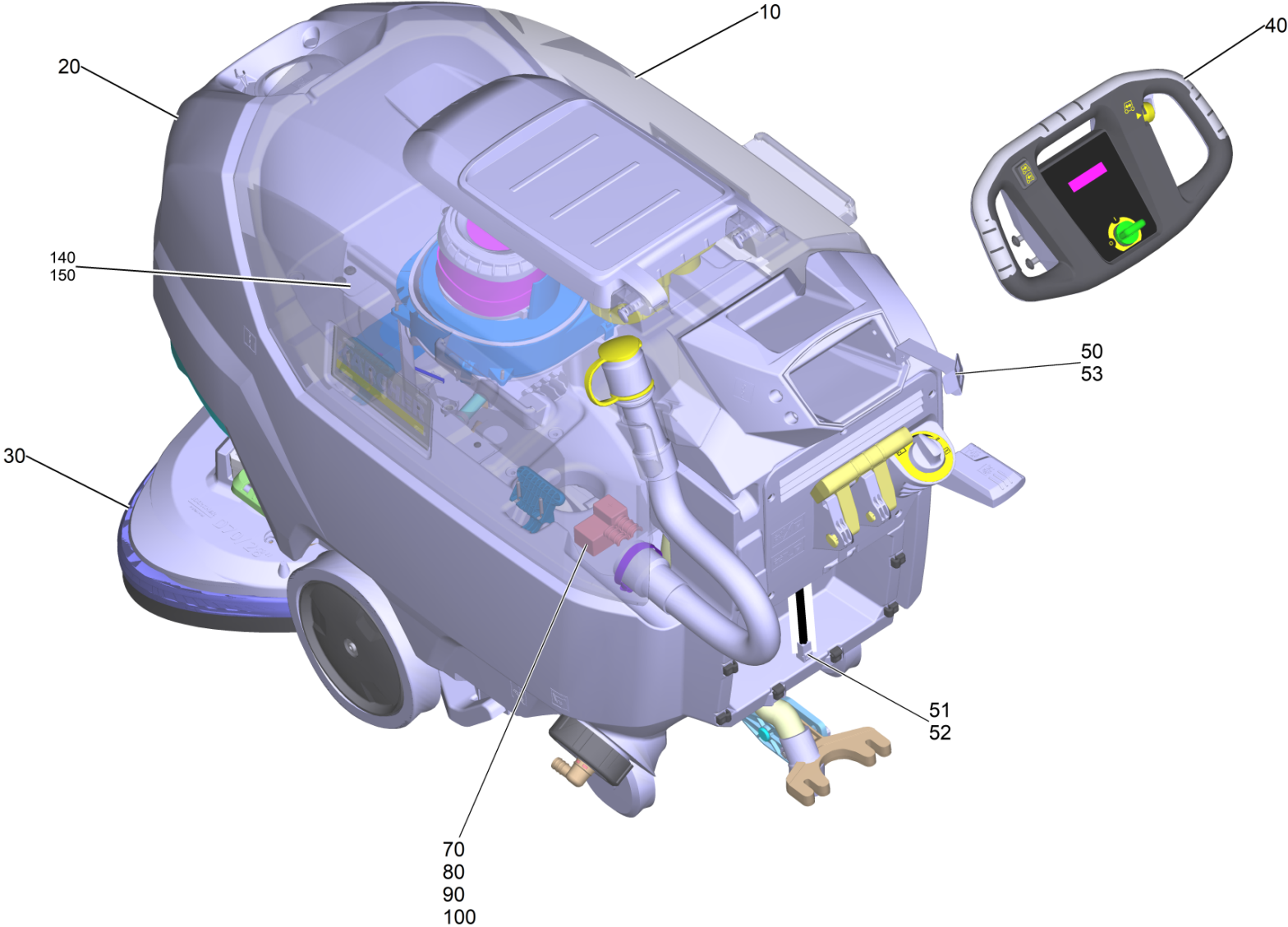
21 Einbausatz Batteriesatz (2.638-198.0)

80



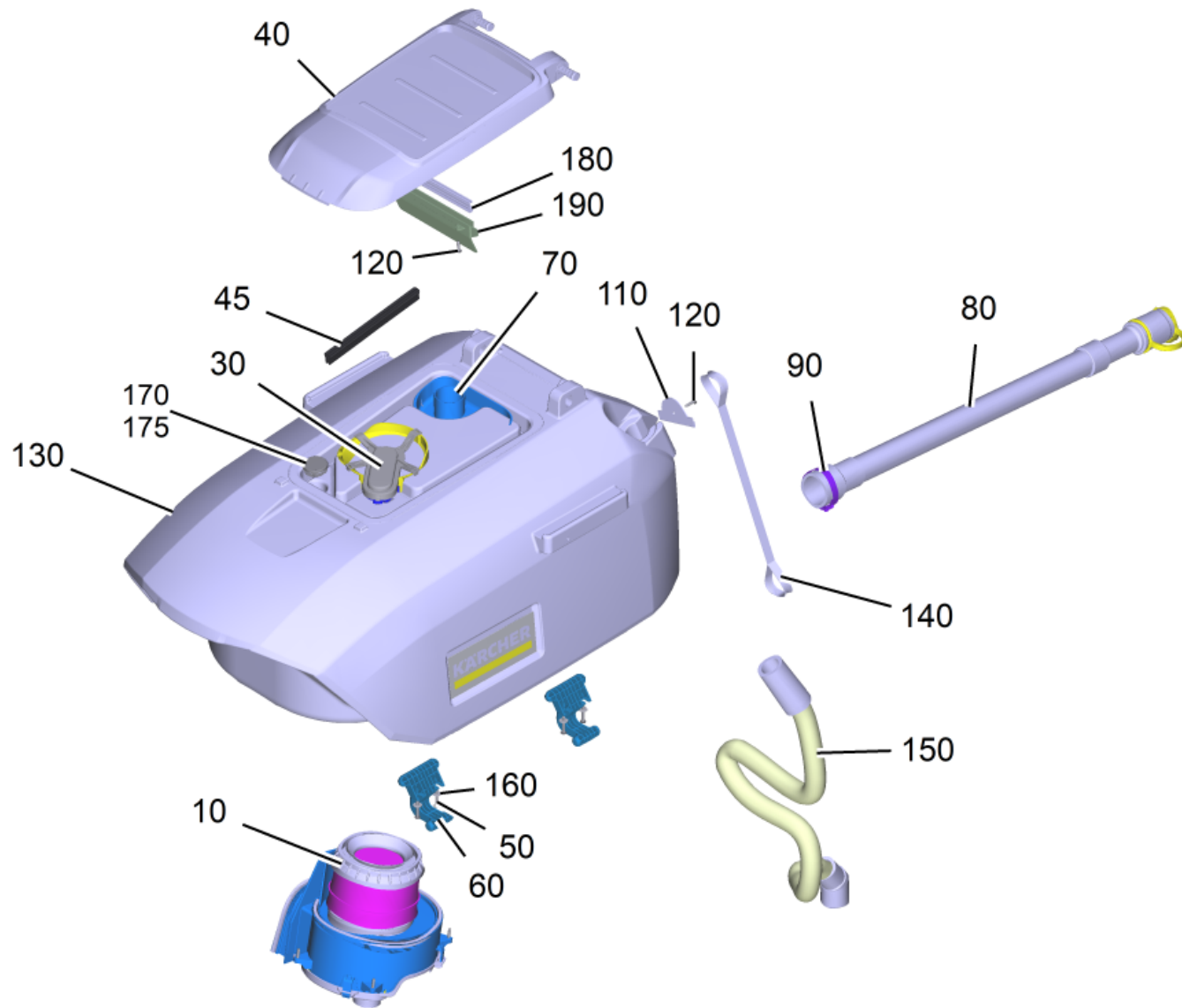
BD 70/75 W Classic Bp Pack 115Ah (1.127-027.0)

POS	Artikelnr.	Beschreibung	Anzahl	Einheit
10	1.127-013.0	BD 70/75 W Classic Bp	1	ST
20	2.815-091.0	Batteriesatz AGM 2x 12V/115Ah	1	SET
21	2.638-198.0	Einbausatz Batteriesatz	1	ST
30	6.654-367.0	Ladegeraet wartungsfrei 24V 12A 70-105Ah IEB	1	ST



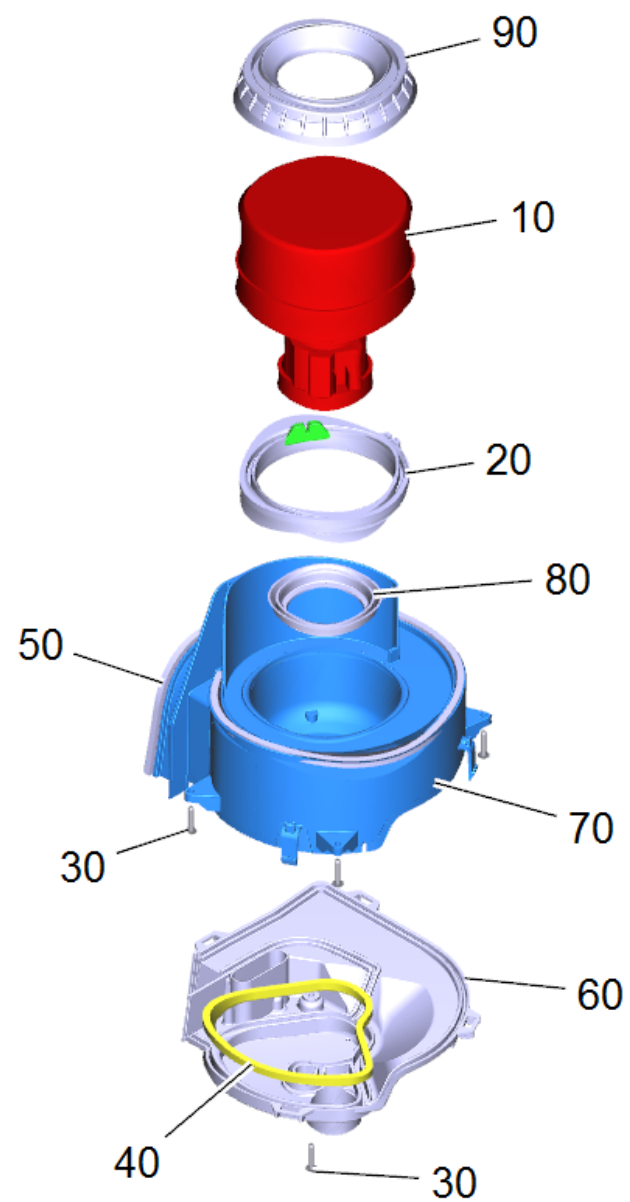
10 BD 70/75 W Classic Bp (1.127-013.0)

POS	Artikelnr.	Beschreibung	Anzahl	Einheit
10		Schmutzwassertank kpl. B75	1	ST
20		Frischwassertank kpl. B75	1	ST
30	9.753-185.0	Buerstenkopf kpl. B75	1	ST
40		Baugruppe Bedienfeld B100	1	ST
50	9.763-459.0	Blech Stecker Bedienfeld	1	ST
51	6.330-114.0	Adapter RJ45	1	ST
52	6.882-002.0	Kabel blau Patch RJ45 0,3m	1	ST
53	7.303-108.0	Schraube 5x20 -10.9-R2R (In6Rd)	1	ST
70	6.644-530.0	Batterieklemme	1	ST
80	5.035-239.0	Abdeckung Batteriepol +	1	ST
90	6.644-348.0	Mutter mit Flansch	1	ST
100	6.644-363.0	Sicherung Ersatz 100A	1	ST
120	4.777-108.0	Saugbalken gebogen 1030mm/40in	1	ST
140	9.763-731.0	Blech Batterie Fixierung	2	ST
150	6.303-315.0	Schraube 8 x 35	4	ST
9500	2.644-113.0	KAERCHER UBS Fleet EU* BD 80/100	1	ST
9502	6.654-367.0	Ladegeraet wartungsfrei 24V 12A 70-105Ah IEB	1	ST
9502	6.654-436.0	BC offb 230V/50-60Hz 24V/50A	1	ST
9510	2.644-219.0	ABS Verzurruesen B100/B75	1	ST
9520	2.644-140.0	ABS Rundumkennleuchte B100/B75	1	ST
9530	2.644-247.0	ABS Bremse B75	1	ST
9540	2.644-258.0	ABS Summer B100/B75	1	ST
9550	2.815-092.0	Batteriesatz AGM 4x 6V/170Ah	1	SET
9551	2.638-162.0	Einbausatz Batteriesatz	1	ST
9560	2.815-091.0	Batteriesatz AGM 2x 12V/115Ah	1	SET
9561	2.638-198.0	Einbausatz Batteriesatz	1	ST



10 Schmutzwassertank kpl. B75

POS	Artikelnr.	Beschreibung	Anzahl	Einheit	Fußnotentext
10	9.753-105.0	Turbine kpl.	1	ST	
30	9.753-001.0	Schwimmerschalter kpl.	1	ST	
40	9.755-479.0	Tankdeckel Schmutzwasser Ersatz	1	ST	
45	9.755-482.0	Dichtungsprofil Ersatz	1	ST	
50	7.303-110.0	Schraube 5x35 -10.9-R2R (In6Rd)	4	ST	
60	5.035-610.0	Schwenkarm Tank	2	ST	
70	5.037-591.0	Behaelter Grobschmutz gelb	1	ST	
80	9.753-111.0	Ablassschlauch kpl. PU	1	ST	
90	6.388-713.0	Schlauchschelle	1	ST	
110	9.763-407.0	Platte Befestigung Band 5x56x2	1	ST	
120	7.303-108.0	Schraube 5x20 -10.9-R2R (In6Rd)	3	ST	
130	4.035-591.0	Schmutzwassertank kpl. BD 70/75	1	ST	
140	9.763-408.0	Band Schmutzwassertank	1	ST	
150	9.763-659.0	Saugschlauch DN 38 - B75	1	ST	
160	7.312-282.0	Scheibe 5-A2 ISO 7093-1	4	ST	
170	6.368-189.0	Stopfen	1	ST	
175	6.365-017.0	O-Ring	1	ST	
180	9.763-872.0	Dichtungsprofil Prallplatte	1	ST	VERSION 2
190	9.763-871.0	Schottwand Deckel Schmutzwassertank	1	ST	VERSION 2

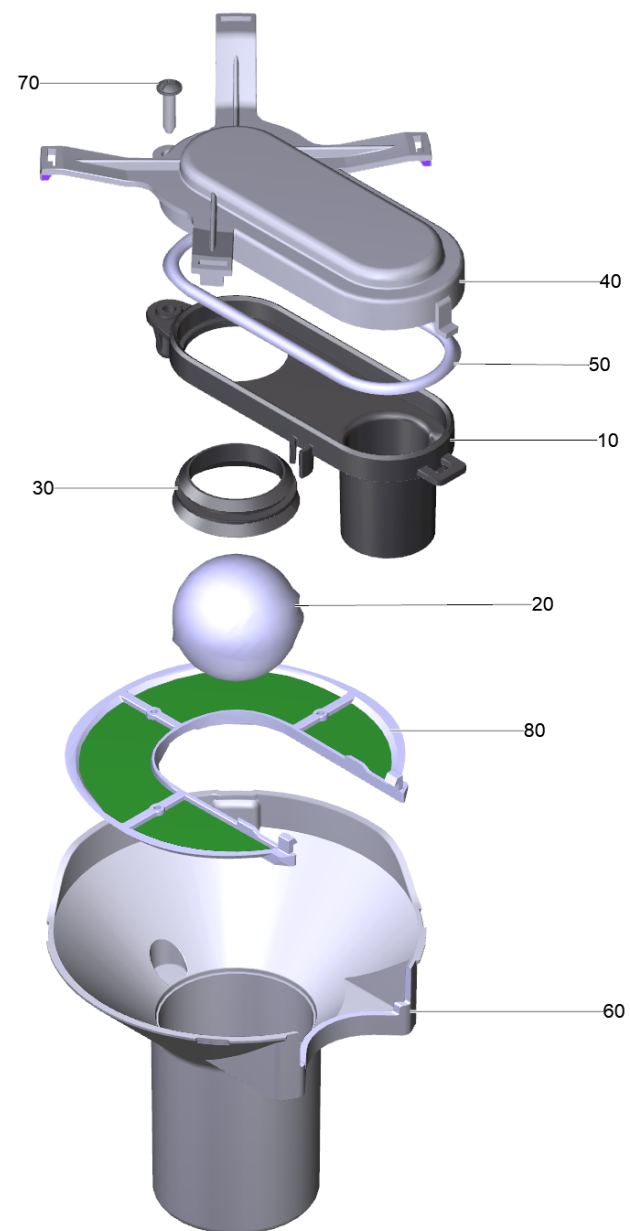
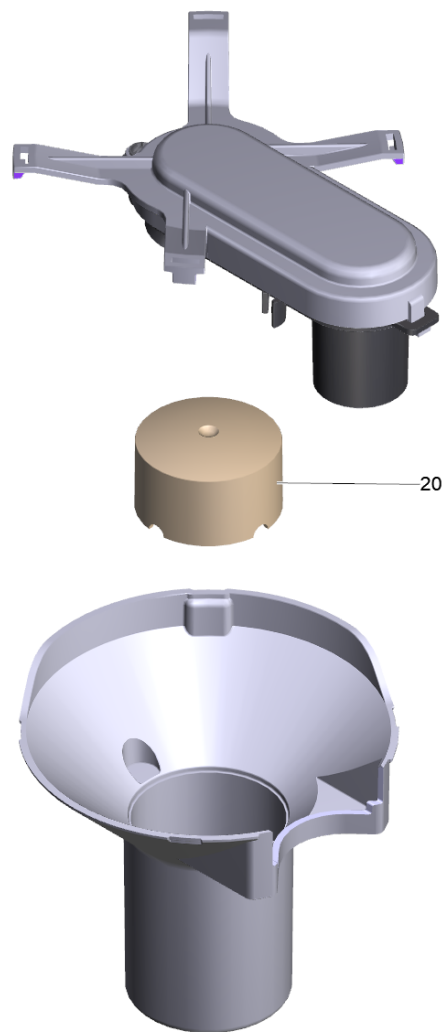


10 Turbine kpl. (9.753-105.0)

POS	Artikelnr.	Beschreibung	Anzahl	Einheit
10	4.035-006.0	Saugturbine Ersatz	1	ST
20	5.039-274.0	Dichtring Turbine	1	ST
30	7.303-109.0	Schraube 5x25 -10.9-R2R (In6Rd)	5	ST
40	6.273-196.0	Dichtschnur Moosgummi	0,46	m
50	6.273-196.0	Dichtschnur Moosgummi	0,92	m
60	5.039-226.0	Deckel Turbine	1	ST
70	5.039-231.0	Kapsel Turbine	1	ST
80	5.363-395.0	Dichtung	1	ST
90	5.035-333.0	Lagerung Saugturbine	1	ST

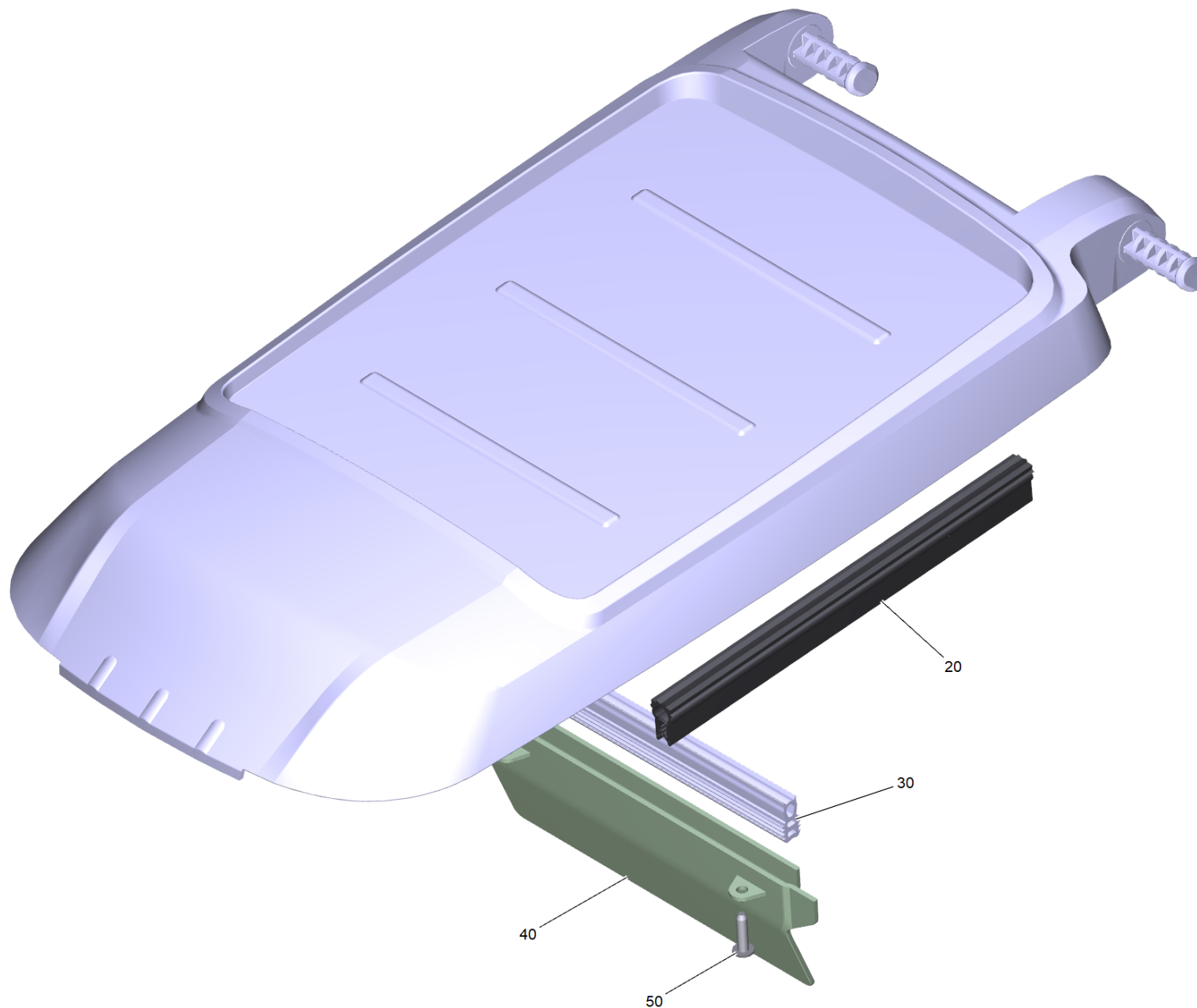
10 Saugturbine Ersatz (4.035-006.0)

POS	Artikelnr.	Beschreibung	Anzahl	Einheit
10	6.490-008.0	Kohlebuerstensatz	1	ST



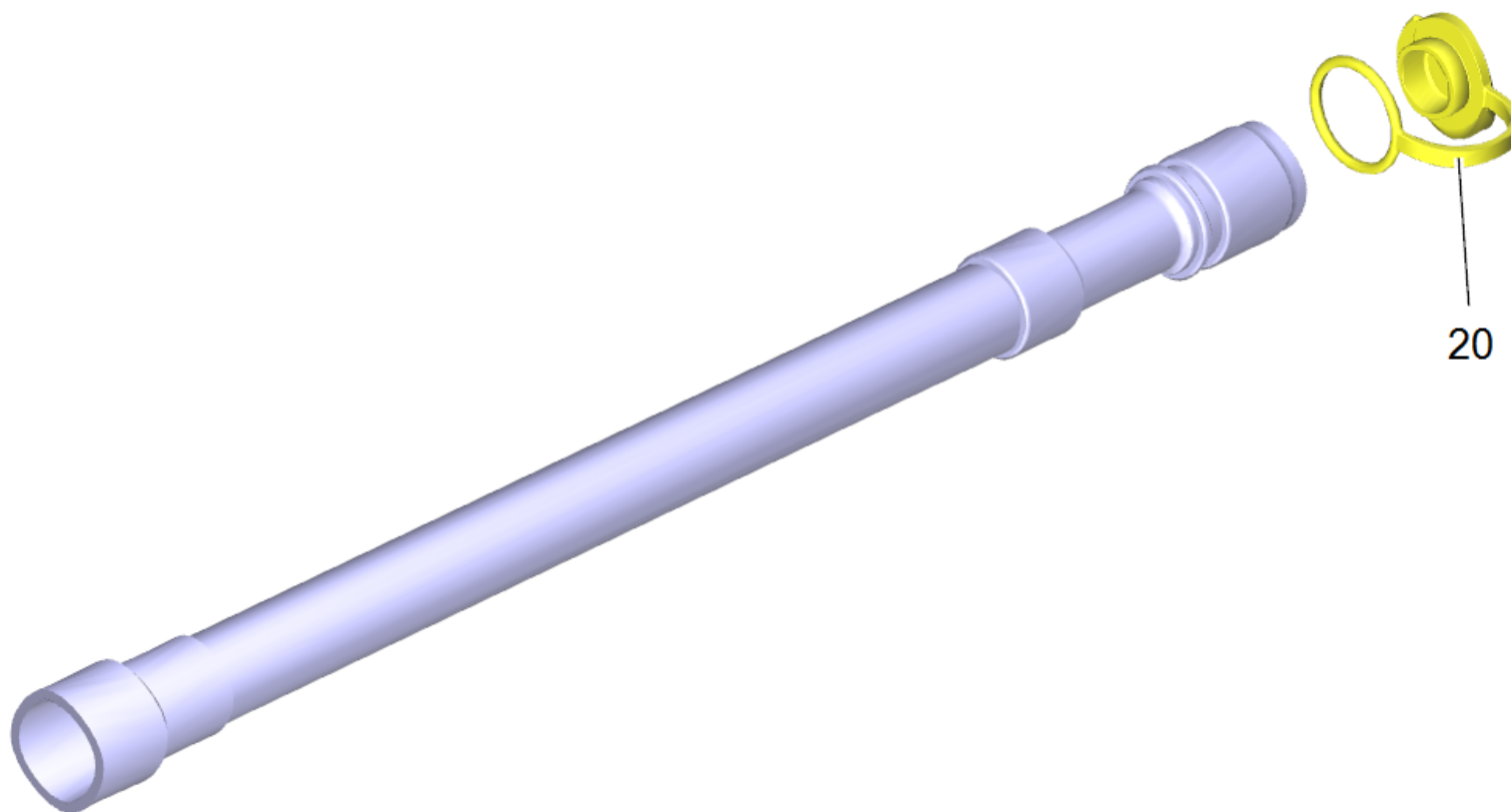
30 Schwimmerschalter kpl. (9.753-001.0)

POS	Artikelnr.	Beschreibung	Anzahl	Einheit	Fußnotentext
10	9.763-003.0	Schwimmerschalter Unterteil	1	ST	
20	9.763-034.0	Kegel Schwimmerschalter	1	ST	VERSION 1
20	9.763-333.0	Schwimmerkugel	1	ST	VERSION 2
30	9.763-004.0	Dichtung Schwimmerschalter	1	ST	
40	9.763-959.0	Deckel Schwimmerschalter gelb	1	ST	
50	9.763-044.0	Dichtschnur Moosgummi Schwimmerschalter	1	ST	
60	9.763-047.0	Schwimmerkaefig	1	ST	
70	7.303-108.0	Schraube 5x20 -10.9-R2R (In6Rd)	1	ST	
80	9.763-383.0	Filtersieb Schwimmerschalter	1	ST	



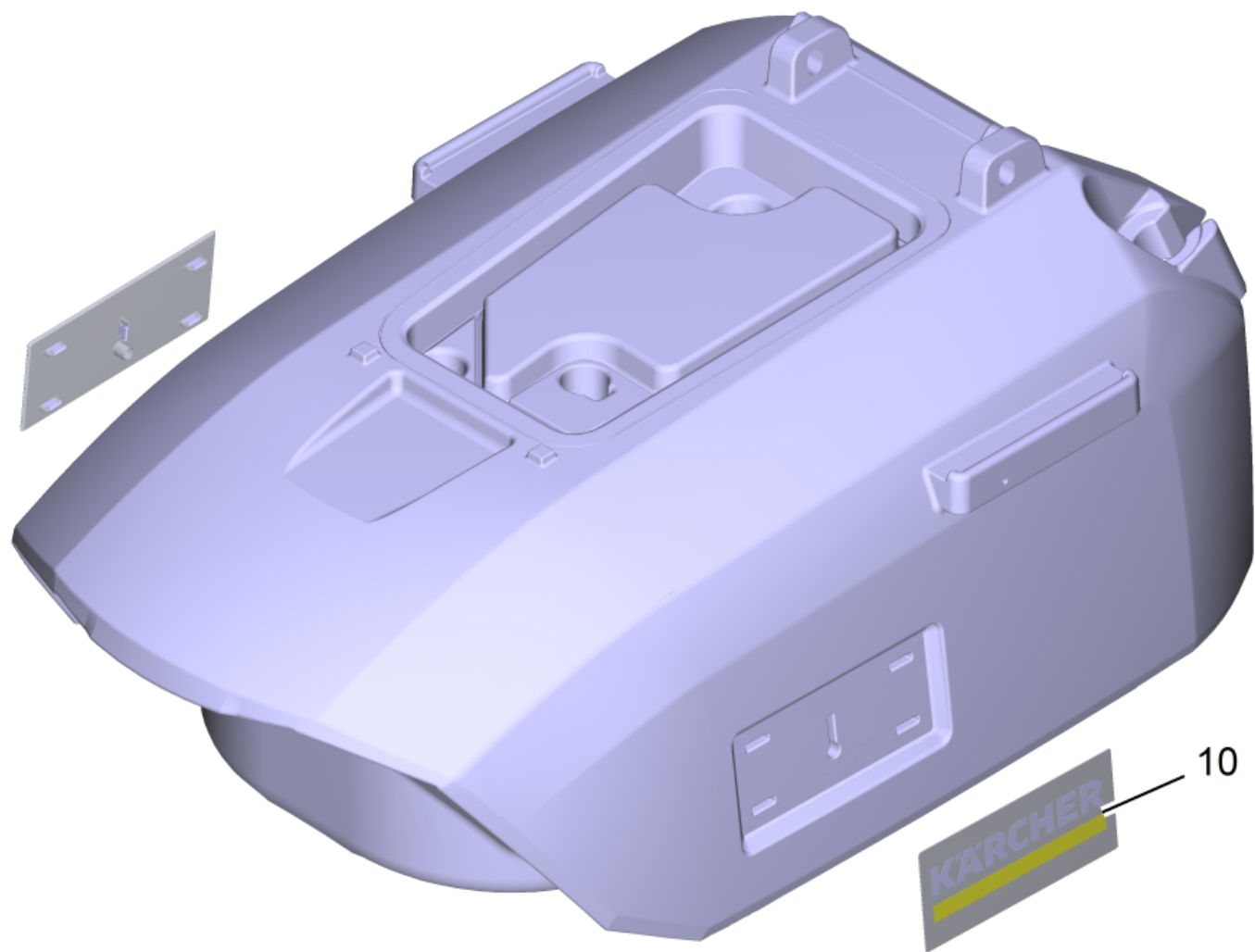
40 Tankdeckel Schmutzwasser Ersatz (9.755-479.0)

POS	Artikelnr.	Beschreibung	Anzahl	Einheit
20	9.755-482.0	Dichtungsprofil Ersatz	1	ST
30	9.763-872.0	Dichtungsprofil Prallplatte	1	ST
40	9.763-871.0	Schottwand Deckel Schmutzwassertank	1	ST
50	7.303-108.0	Schraube 5x20 -10.9-R2R (In6Rd)	2	ST



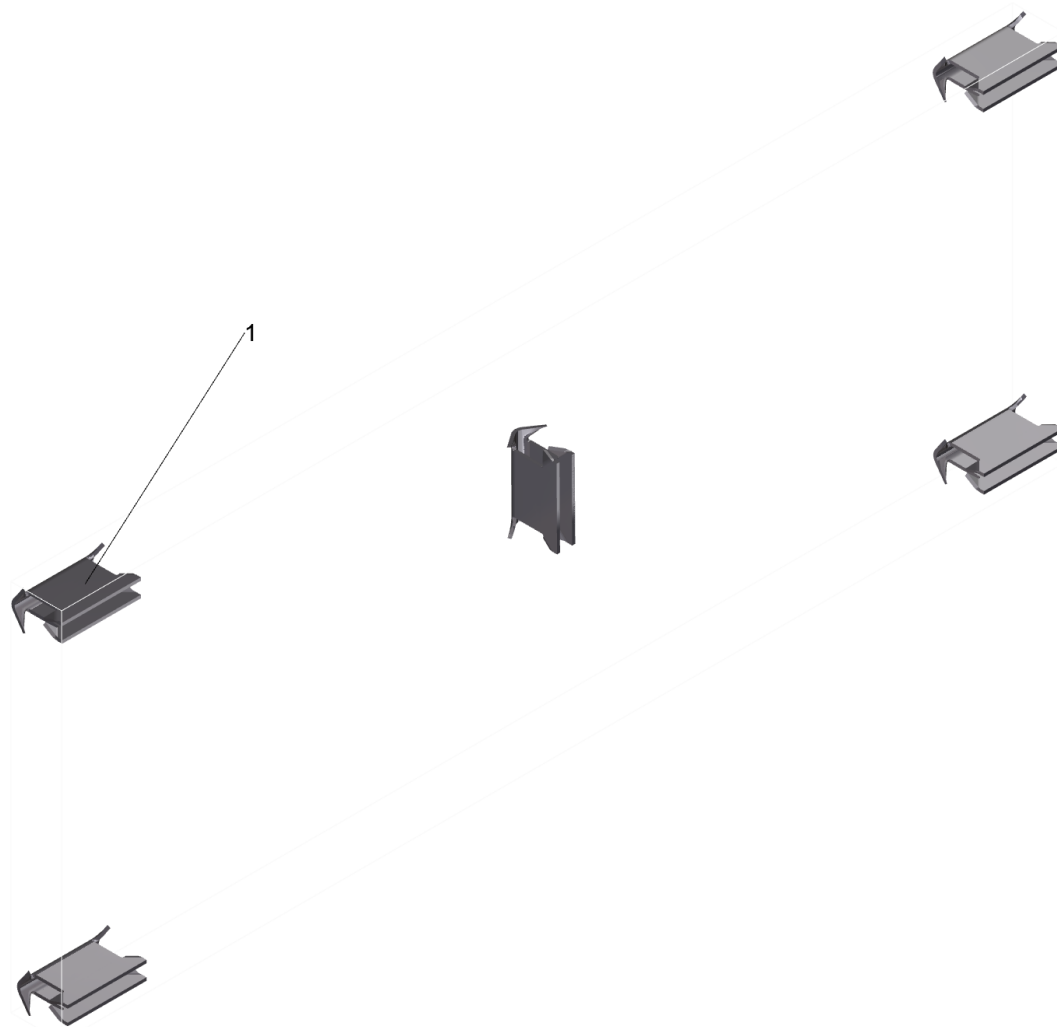
80 Ablassschlauch kpl. PU (9.753-111.0)

POS	Artikelnr.	Beschreibung	Anzahl	Einheit
20	5.036-249.0	Deckel Ablassschlauch gelb PU	1	ST



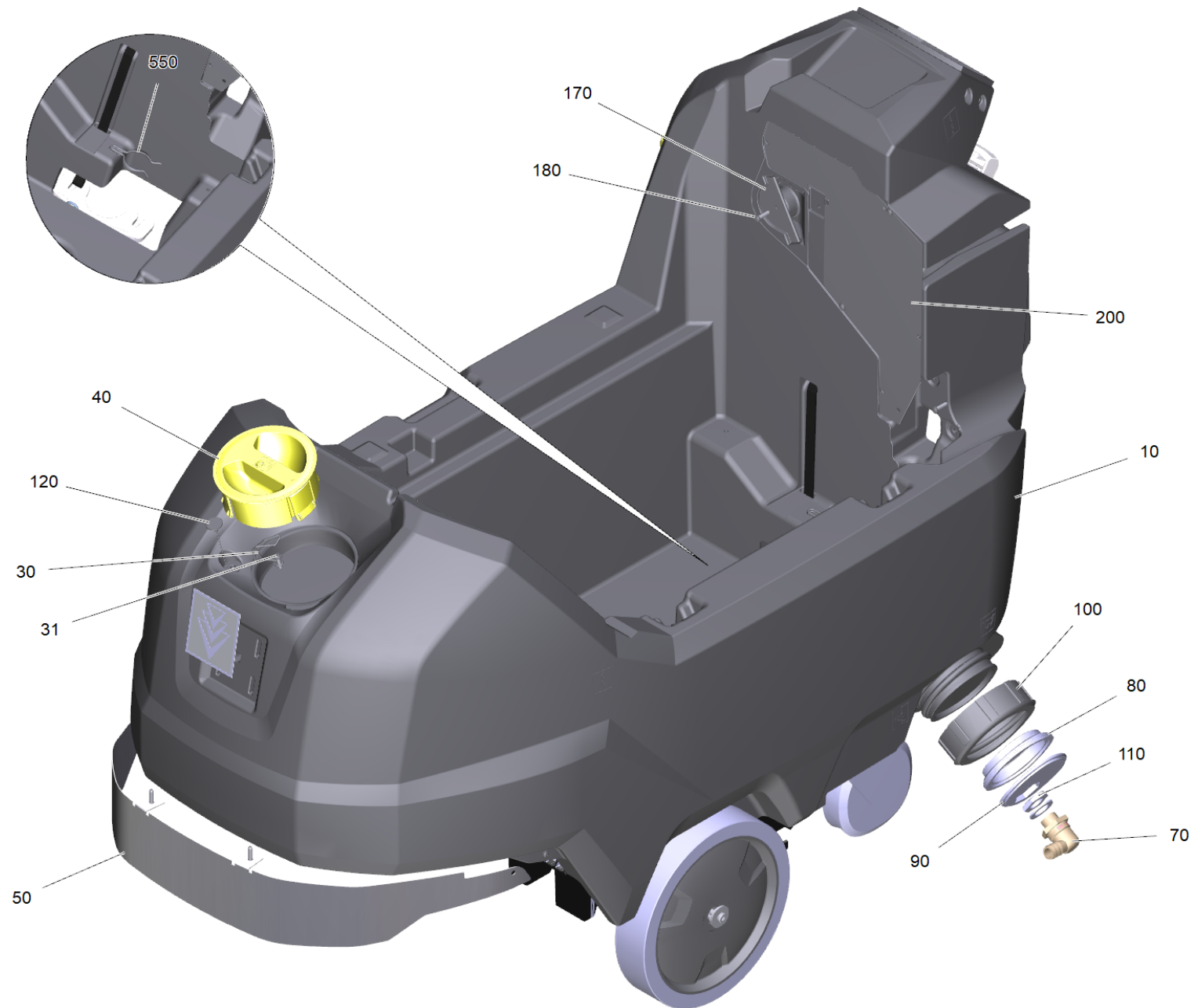
130 Schmutzwassertank kpl. BD 70/75 (4.035-591.0)

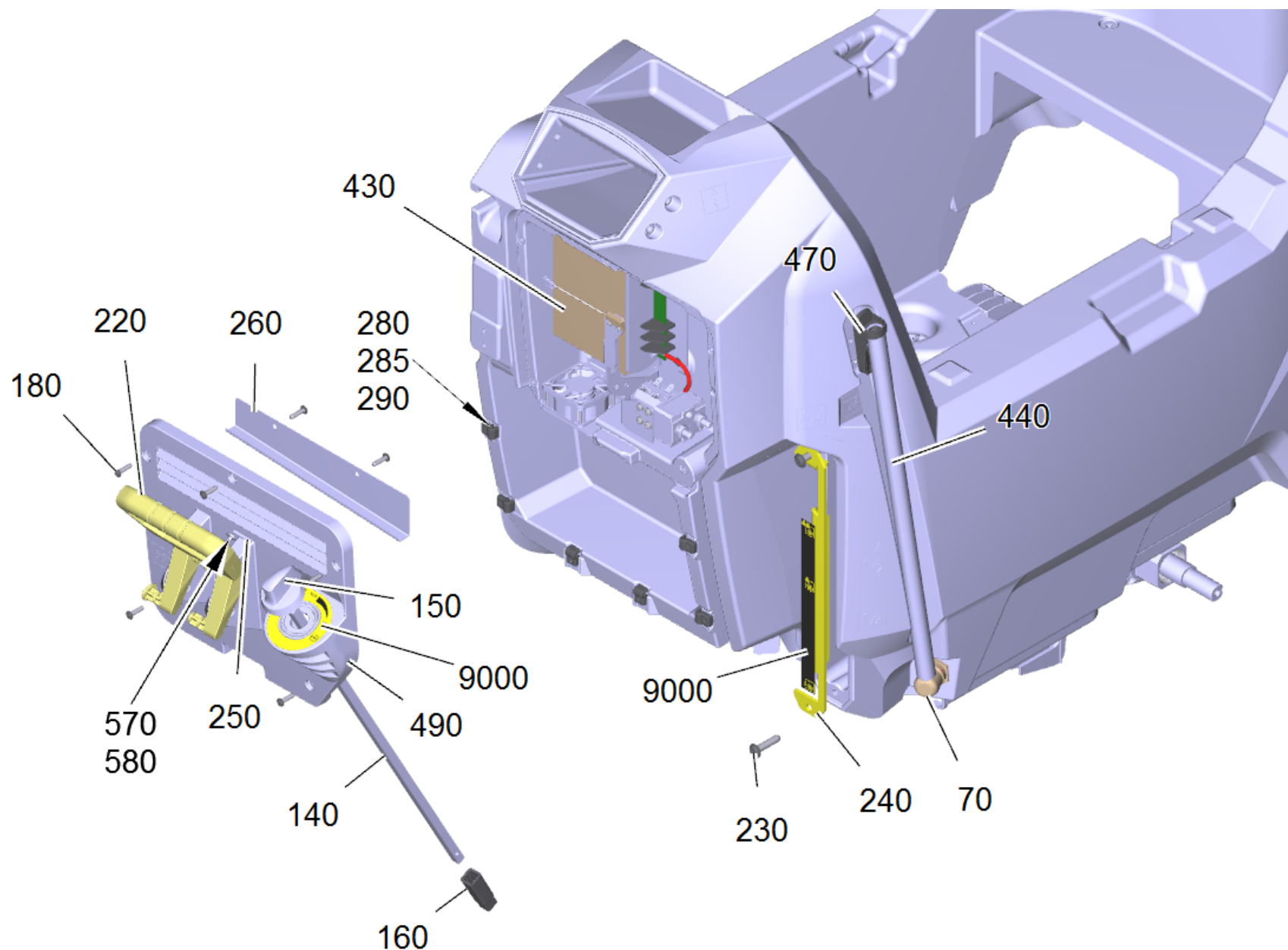
POS	Artikelnr.	Beschreibung	Anzahl	Einheit
10	4.385-001.0	Schild mit Klammer Logo XL	2	ST

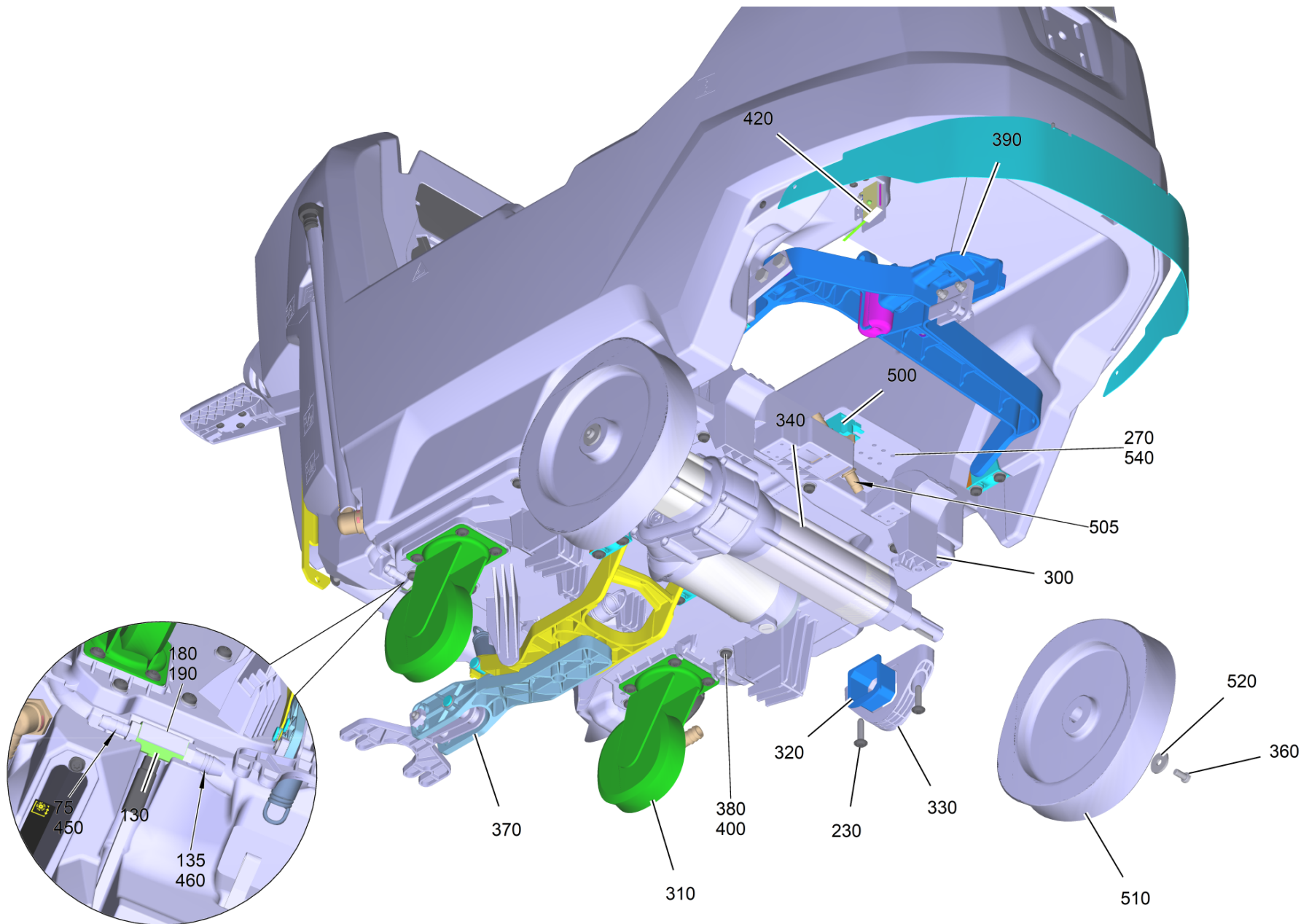


10 Schild mit Klammer Logo XL (4.385-001.0)

POS	Artikelnr.	Beschreibung	Anzahl	Einheit
1	6.385-523.0	Klammer	5	ST





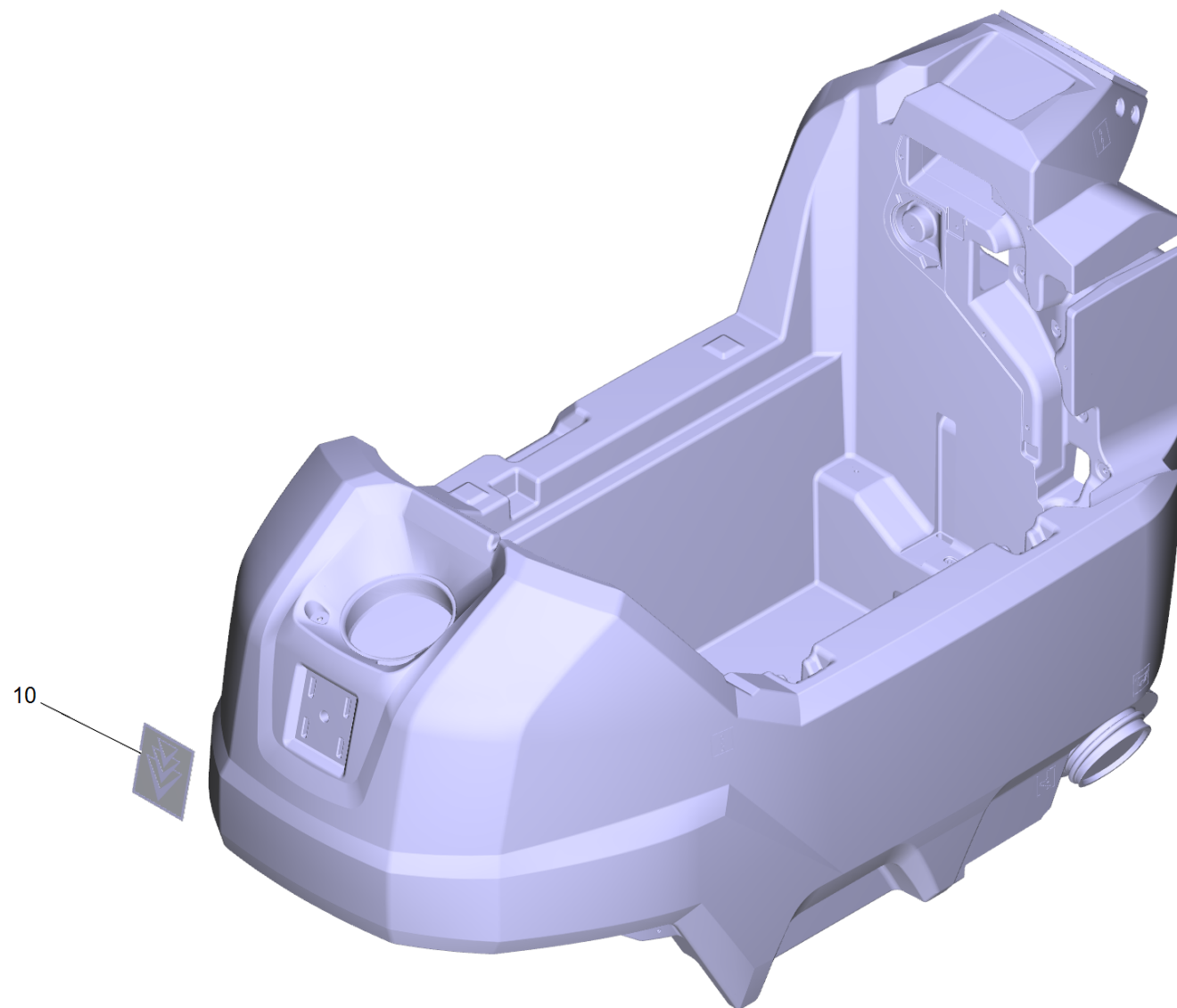


20 Frischwassertank kpl. B75

POS	Artikelnr.	Beschreibung	Anzahl	Einheit	Bemerkung	Fußnotentext
10	4.035-592.0	Frischwassertank kpl. BD 70/75	1	ST		
30	9.763-425.0	Draht Halterung Schlauch	1	ST		
31	7.303-212.0	Schraube 5x20 -A2-70 (In6Rd)	1	ST		
40	9.763-925.0	Haube Frischwasser Dosierung RM	1	ST		
50	9.763-613.0	Abdeckung Front Blech	1	ST		
70	6.395-163.3	Winkeltuelle G1-2	2	ST		
75	6.390-324.0	Schlauch DN16	0,64	m		
80	5.035-376.0	Filter Ablass	1	ST		
90	5.035-342.0	Schlauchanschluss Frischwasser Ablass	1	ST		
100	5.035-341.0	Deckel Frischwassertank Ablass	1	ST		
110	6.310-004.0	6kt-Mutter G 1/2"	1	ST		
120	5.035-358.0	Befestigungsseil Deckel Frischwassertank	1	ST		
130	9.763-084.0	Kugelhahn G 1/2"	1	ST		
135	6.390-892.0	Spiralschlauch NW12	0,825	m		ALS METERWARE BESTELLEN
140	9.763-443.0	Stange Wasser Kugelhahn	1	ST		
150	5.035-404.0	Drehgriff	1	ST		
160	5.035-459.0	Kupplungsstueck Kugelhahn	1	ST		
170	9.763-407.0	Platte Befestigung Band 5x56x2	1	ST		
180	7.303-108.0	Schraube 5x20 -10.9-R2R (In6Rd)	27	ST		
190	9.763-442.0	Blech Befestigung Kugelhahn	1	ST		
200	9.763-653.0	Blech Abdeckung Kabelbaum B75	1	ST		
220	9.763-547.0	Hebel Saugbalken Aluminium	1	ST		
230	6.303-315.0	Schraube 8 x 35	14	ST		
240	4.035-593.0	Blech Verstellung Buerstenkopf	1	ST		
250	6.763-004.0	Zylinder Magnet D5x25	1	ST		
260	9.763-440.0	Blech Wasserrinne Elektronik	1	ST		
270	9.763-446.0	Blech Traeger Stecker	1	ST		
280	6.763-002.0	Befestigung Netz	6	ST		
285	9.763-429.0	Zubehoer Netz 12x23	1	ST		
290	7.303-126.0	Senkschraube 4x20 -10.9-R2R (In6Rd)	6	ST		
300	9.763-672.0	Fahrgestell Rahmen B75	1	ST		
310	9.763-608.0	Lenkrolle Swede	2	ST		

20 Frischwassertank kpl. B75

POS	Artikelnr.	Beschreibung	Anzahl	Einheit	Bemerkung	Fußnotentext
320	9.763-422.0	Gummi Lagerung Fahrmotor	2	ST		
330	9.763-411.0	Befestigung Fahrtrieb (Hengye)	2	ST		
340	9.763-546.0	Fahrtrieb B75 - 24V	1	ST		
360	7.306-218.0	Zyl.Schr. M 8x16 A2-70 DIN 7984	2	ST		
370		Saugbalken Anhebung komplett	1	ST		
380	7.303-275.0	Schraube 8x50-10.9-A3E (In6Rd)	16	ST		
390		Aushebung Buerstenkopf Zusammenbau B75	1	ST		
400	7.312-017.0	Scheibe 8-A2 ISO 7089	16	ST		
420		Mikroschalter Buerstenkopf Zusammenbau	1	ST		
430		Elektronik kpl. B100 Fleet	1	ST		
435	6.684-088.0	Adapterkabel Molex Mizu	1	ST		
440	9.763-454.0	Schlauch Anzeige Frischwasser	1	ST		
450	6.389-201.0	Schlauchnippel	1	ST		
460	6.389-221.0	Schlauchnippel 1/2"	1	ST		
470	4.035-563.0	Halterung Fuellstand Ersatz	1	ST		
490	4.035-562.0	Abdeckung Elektronik Ersatz	1	ST		
500	6.472-007.3	Magnetventil 24 V	1	ST		
505	6.390-892.0	Spiralschlauch NW12	0,35	m		
510	4.435-006.0	Rad kpl. fuer Ersatz	2	ST	with 7.312-268.0	
520	9.763-676.0	Scheibe Rad D28	2	ST		
530	5.515-253.0	Dichtung D34	1	ST		
540	6.594-709.0	Kabelbinder	2	ST		
550	9.763-539.0	Halterung Saugschlauch	1	ST		
570	7.303-031.0	Schraube M4x10 -St-P2R (In6Rd)	1	ST		
580	7.312-293.0	Scheibe 4-A2 ISO 7093-1	1	ST		
640	9.763-649.0	Klebeband einseitig EPDM	0,14	m		
660	6.641-474.0	Kabelband 8-210	6	ST		
9000	2.885-739.0	Set Aufkleber	1	ST		

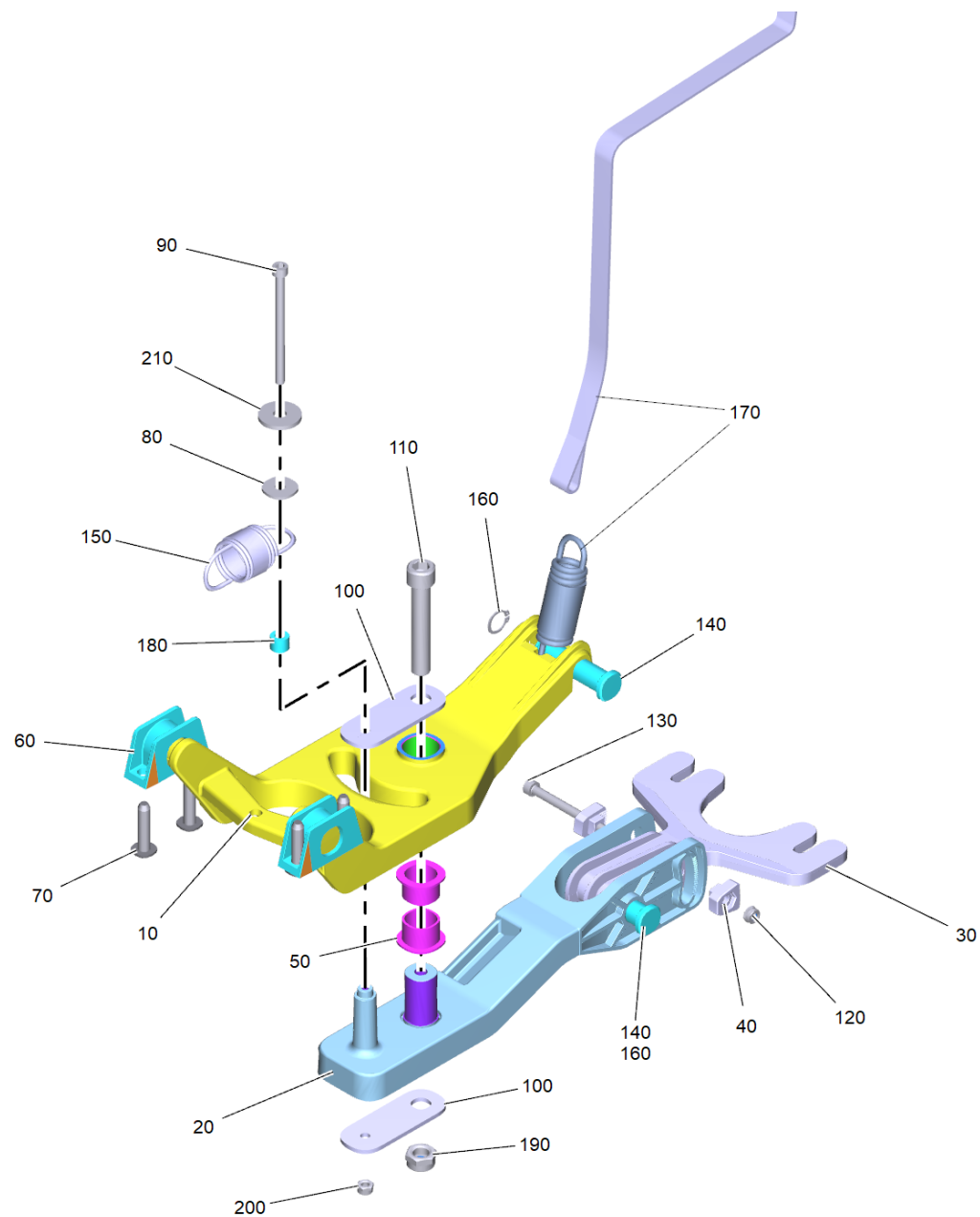


10 Frischwassertank kpl. BD 70/75 (4.035-592.0)

POS	Artikelnr.	Beschreibung	Anzahl	Einheit
10	4.385-004.0	Schild mit Klammer signet XL	1	ST

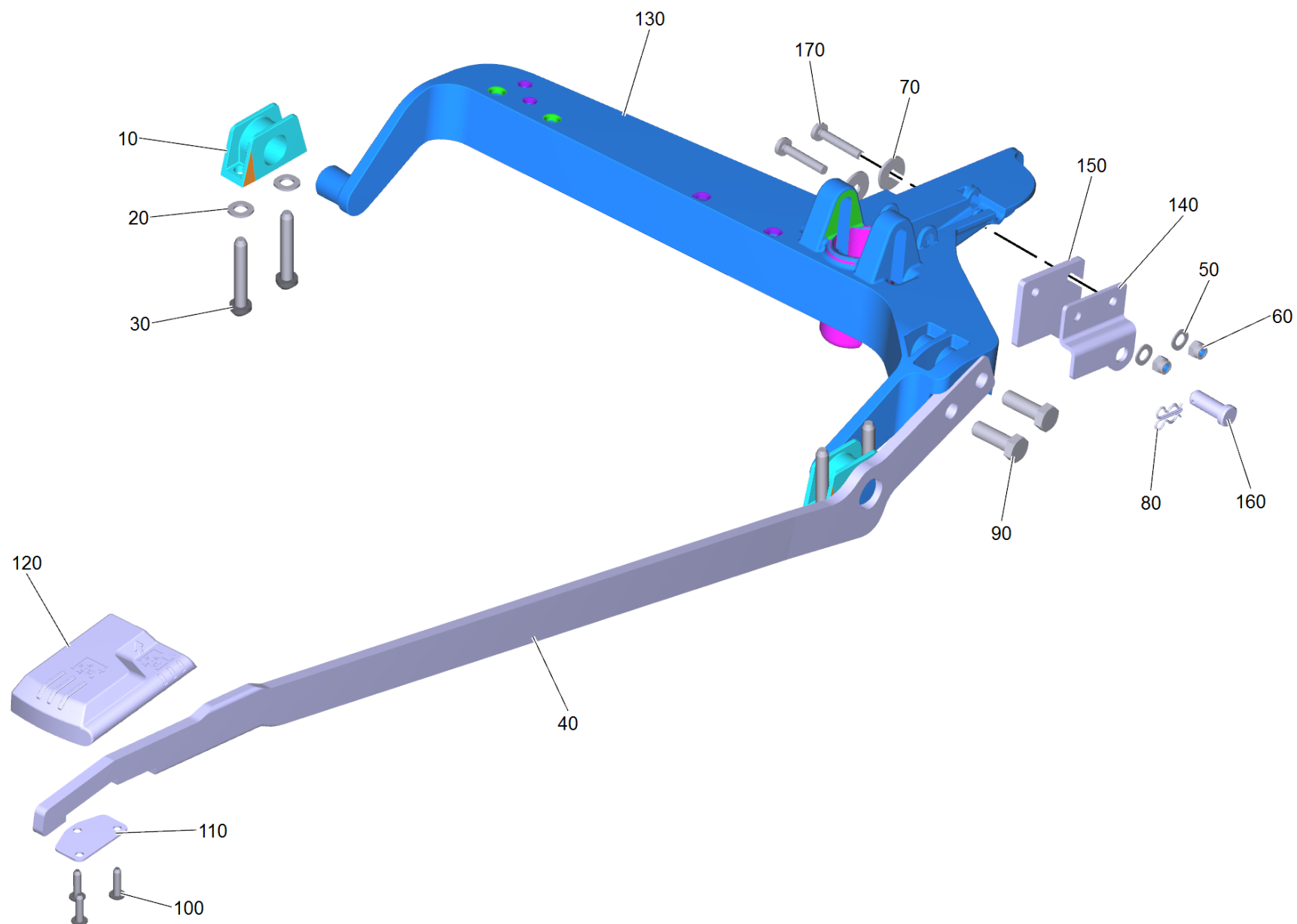
10 Schild mit Klammer signet XL (4.385-004.0)

POS	Artikelnr.	Beschreibung	Anzahl	Einheit
1	6.385-523.0	Klammer	5	ST



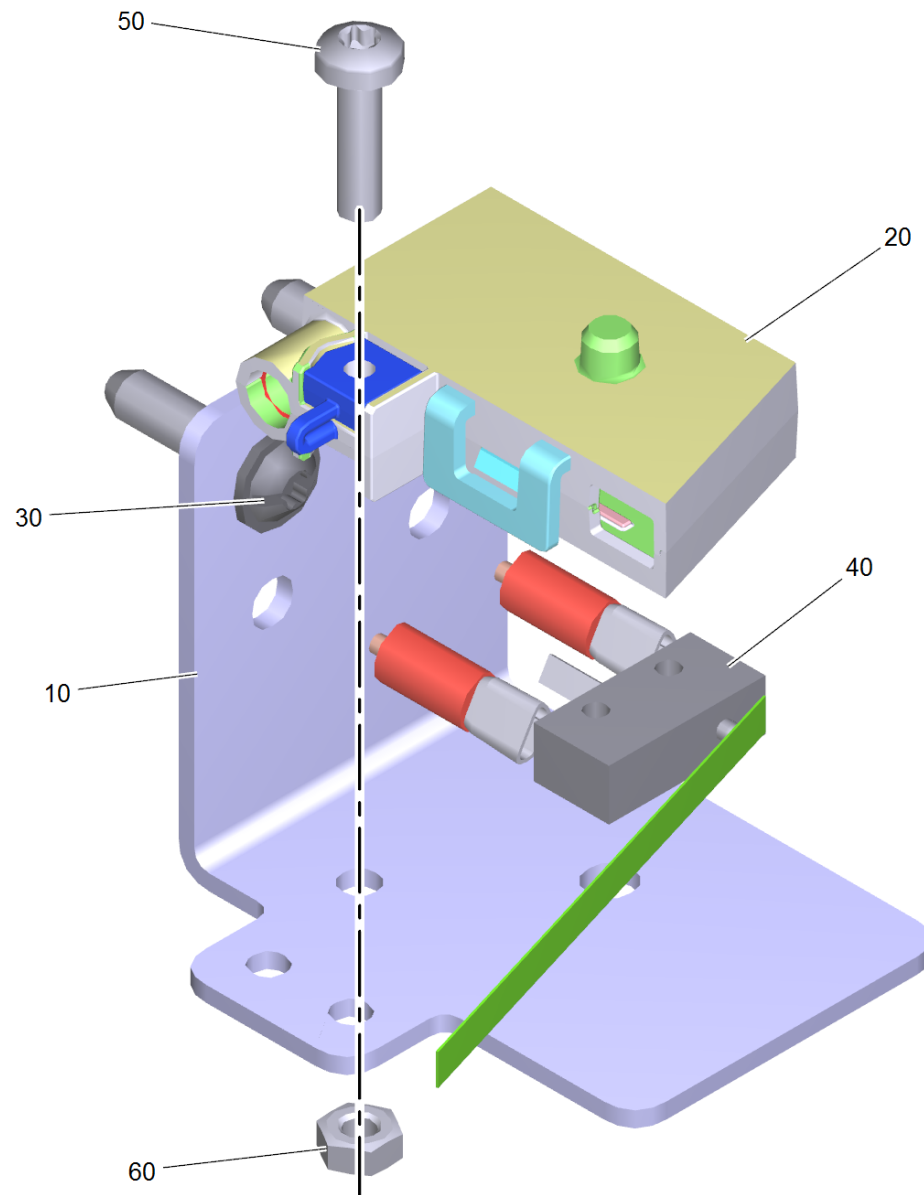
370 Saugbalken Anhebung komplett

POS	Artikelnr.	Beschreibung	Anzahl	Einheit
10	9.763-400.0	Aushebung Saugbalken	1	ST
20	9.763-401.0	Schwenkarm Saugbalken	1	ST
30	9.763-402.0	Wippe Saugbalken	1	ST
40	9.763-416.0	Fixierung Saugbalken Winkel	2	ST
50	6.403-047.0	Gleitlager	2	ST
60	5.035-576.0	Lagerhuelse	2	ST
70	6.303-315.0	Schraube 8 x 35	4	ST
80	7.312-266.0	Scheibe 6-A2 ISO 7094	1	ST
90	7.306-277.0	Zyl.Schr. M6x85 -A2-70 ISO 4762	1	ST
100	9.763-570.0	Bl Klemmung Schrauben	2	ST
110	7.306-146.0	Zyl.Schr. M12x70 -A4-70 ISO 4762	1	ST
120	7.311-425.0	6kt-Mutter M6-04-A2E DIN 985	1	ST
130	7.306-032.0	Zyl.Schr. M 6x70-8.8-A2E DIN 912	1	ST
140	9.763-447.0	Bolzen D20x63	2	ST
150	6.763-005.0	Zugfeder	1	ST
160	7.343-036.0	Sicherungsring 14x1-FST-RF DIN 471	2	ST
170	9.753-113.0	Baugruppe Band Zugfeder	1	ST
180	9.763-571.0	Buchse Feder	1	ST
190	7.311-026.0	6kt-Mutter M12-1.4305 DIN 985	1	ST
200	7.311-422.0	6kt-Mutter M 6-1.4305 ISO 10511	1	ST
210	7.312-268.0	Scheibe 8 -A2 ISO 7094	1	ST



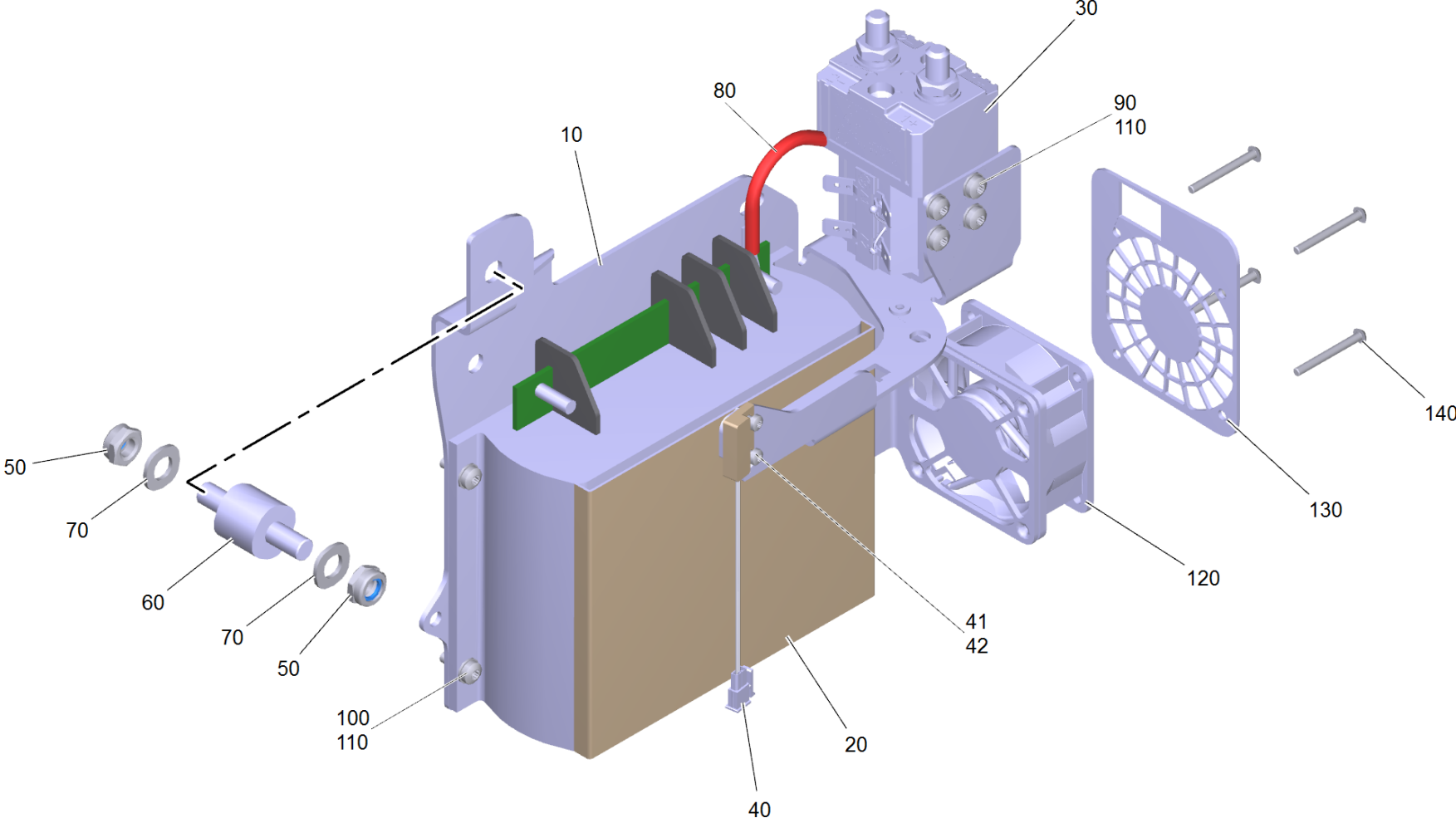
390 Aushebung Buerstenkopf Zusammenbau B75

POS	Artikelnr.	Beschreibung	Anzahl	Einheit
10	5.035-576.0	Lagerhuelse	2	ST
20	7.312-017.0	Scheibe 8-A2 ISO 7089	4	ST
30	7.303-275.0	Schraube 8x50-10.9-A3E (In6Rd)	4	ST
40	9.763-449.0	Blech Anhebung Buerstenkopf	1	ST
50	7.343-107.0	Passscheibe 8x14x1 -A2 DIN 988	2	ST
60	7.311-512.0	6kt-Mutter M 6-8-A2E ISO 7040	2	ST
70	7.312-260.0	Scheibe 6 -100HV-A3E ISO 7094	2	ST
80	6.035-047.0	Federstecker doppelt	1	ST
90	7.304-417.0	6kt-Schraube M10x30-8.8-A3E ISO 4017	2	ST
100	7.303-108.0	Schraube 5x20 -10.9-R2R (In6Rd)	3	ST
110	9.763-450.0	Blech Befestigung Pedal	1	ST
120	9.763-420.0	Pedal Griff Buerstenkopf	1	ST
130	5.035-573.0	Aufhaengung Buerstenkopf	1	ST
140	9.763-656.0	Buerstenkopf Befestigung aussen B75	1	ST
150	9.763-655.0	Buerstenkopf Befestigung innen B75	1	ST
160	6.763-007.0	Bolzen 10x28	1	ST
170	7.304-088.0	6kt-Schraube M 6x35-10.9-A2E ISO 4014	2	ST



420 Mikroschalter Buerstenkopf Zusammenbau

POS	Artikelnr.	Beschreibung	Anzahl	Einheit
10	9.763-451.0	Blech Halter Schalter	1	ST
20	5.060-998.0	Gehaeuse Mikroschalter	1	ST
30	7.303-108.0	Schraube 5x20 -10.9-R2R (In6Rd)	2	ST
40	6.630-398.0	Mikroschalter	1	ST
50	7.306-059.0	Schraube M4x16 -8.8-R2R (In6Rd)	1	ST
60	7.311-001.0	6kt-Mutter M4 -6-A2E ISO 4032	1	ST



430 Elektronik kpl. B100 Fleet

POS	Artikelnr.	Beschreibung	Anzahl	Einheit
10	9.763-404.0	Elektronik Blech	1	ST
20	4.683-188.0	Elektronik Leistung B100 B75	1	ST
30	6.633-058.3	Relais 120A	1	ST
40	6.630-763.0	Schalter Fuellstand (Reedsensor)	1	ST
41	7.306-350.0	Schraube M3x8 -4.8-ZNSHL ISO 14583	2	ST
42	7.311-000.0	6kt-Mutter M3 -6-A2E ISO 4032	2	ST
50	7.311-427.0	6kt-Mutter M8-04-A2E DIN 985	2	ST
60	6.652-033.0	Isolator	1	ST
70	7.312-017.0	Scheibe 8-A2 ISO 7089	2	ST
80	4.823-084.0	Kabelbaum Maschine B75W_B100W	1	ST
90	7.306-236.0	Schraube M4x6 -8.8 (In6Rd)	4	ST
100	7.306-057.0	Schraube M4x10 -8.8-ZNBHL (In6Rd)	4	ST
110	7.312-001.0	Scheibe 4-200HV-A2K ISO 7089	8	ST
120	6.763-003.0	Luefter 60x60x25,4	1	ST
130	9.763-434.0	Blech Elektronik Ventilator	1	ST
140	7.306-262.0	Schraube M3x30 -A2-70 ISO 7380-1	4	ST

30 Relais 120A (6.633-058.3)

POS	Artikelnr.	Beschreibung	Anzahl	Einheit
10	6.664-015.0	Diode 1 N 4007	1	ST

