

Ersatzteilliste

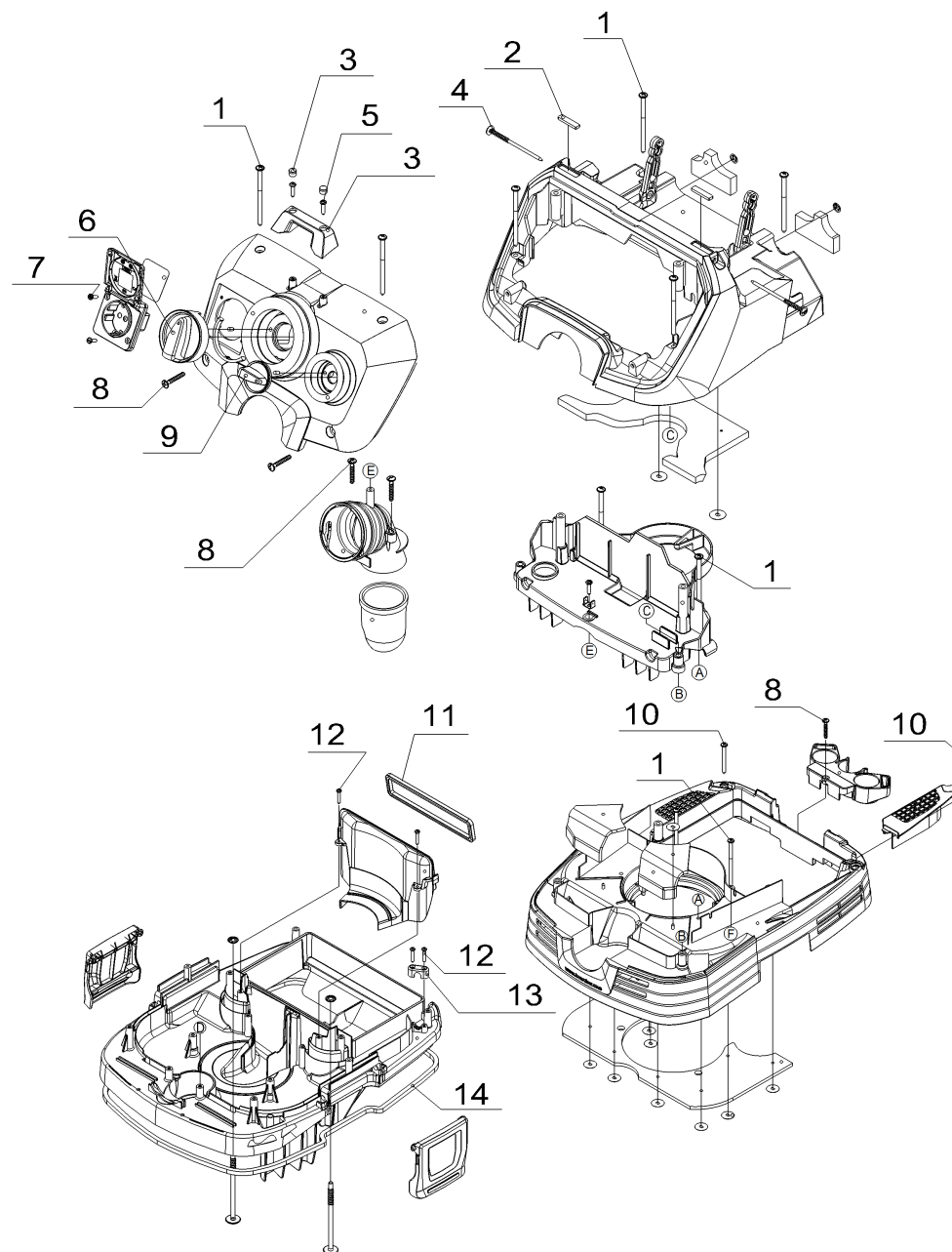
(1.148-435.0) NT 50/1 Tact Te M *EU

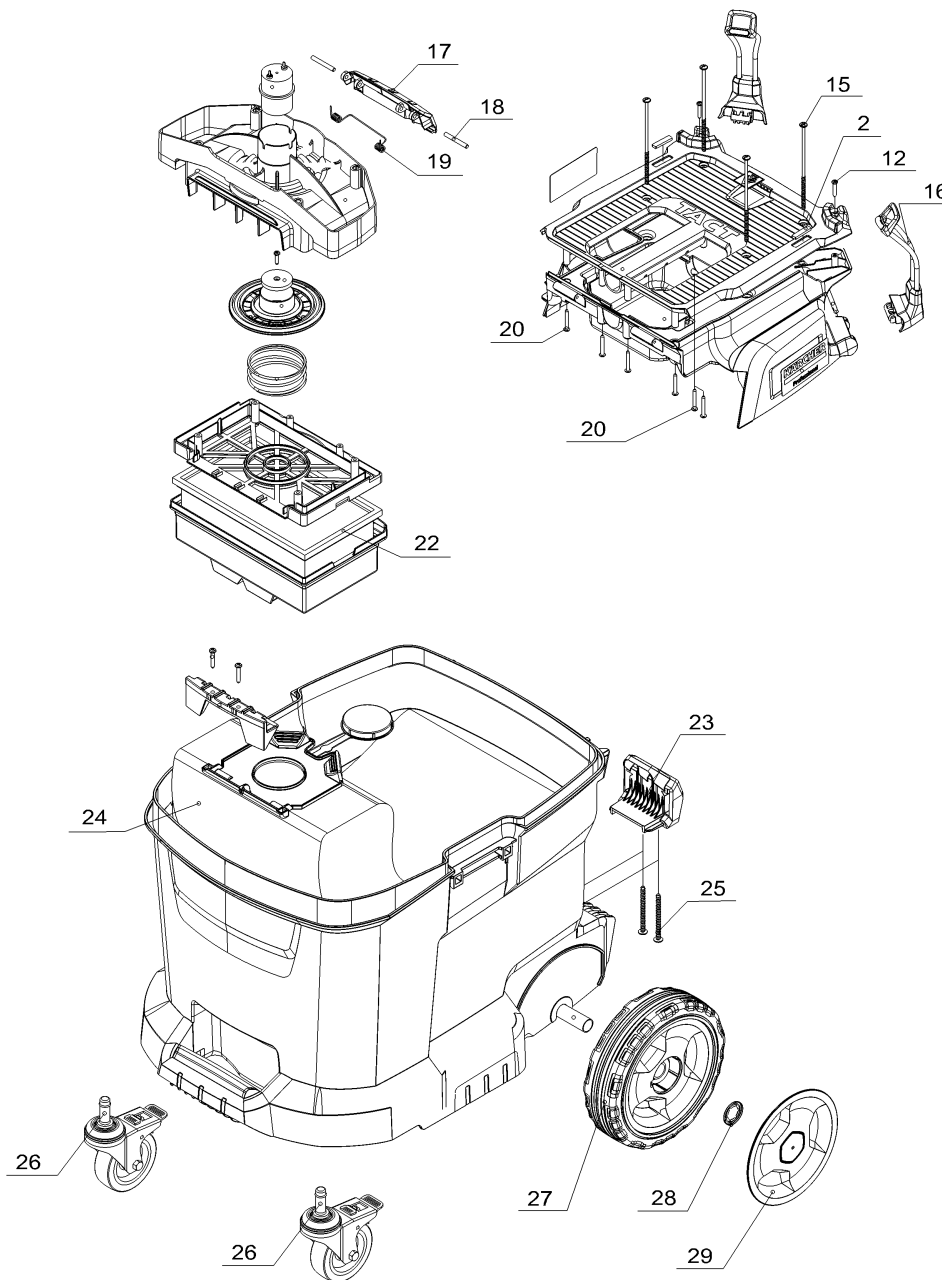
Inhaltsverzeichnis

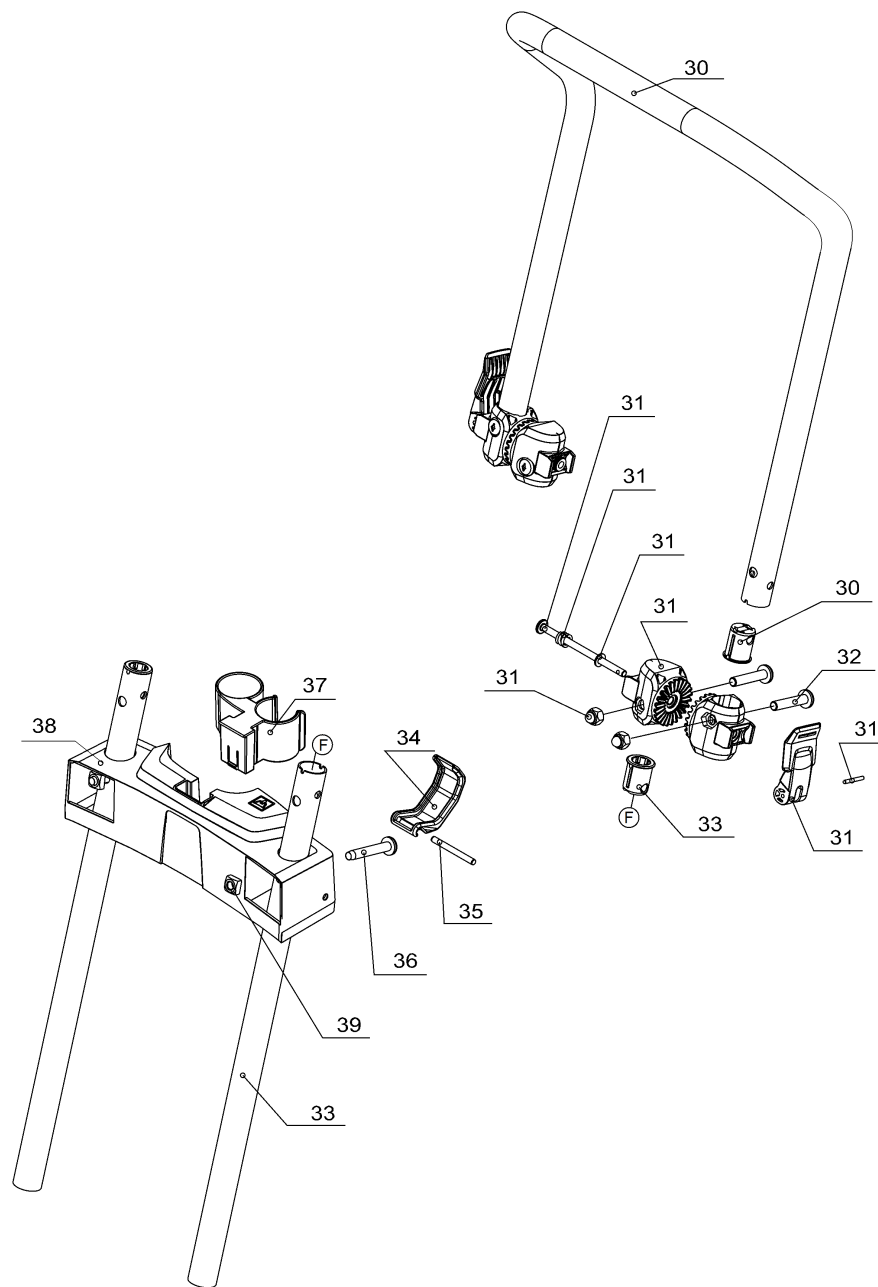
NT 50/1 Tact Te M *EU (1.148-435.0)	3
5 Kurz-Ersatzteilliste NT 50/1 Tact Te M *	4
31 Drehgelenk Set (4.071-041.0)	9
6 ETL NT 50/1 Tact Te M *EU	11
17 Haube Set (4.070-384.0)	20
24 Instrumententafel Set Tact Te M (4.071-023.0)	22
32 Platine Schlauchwahlschalter verpackt (4.683-383.0)	24
90 Gehaeuse Luftfuehrung Set M (4.071-027.0)	25
102 Gehaeuse Grundplatte Set M (4.071-029.0)	27
130 Behaelter Set NT 50/1 (4.071-033.0)	30
144 Verschlussstopfen Sauger Set M (4.071-028.0)	32
174 Drehgelenk Set (4.071-041.0)	34
7 Zubehoer	36
20 Schlauch elektr. leitend verpackt NW35 4 (2.889-137.0)	38
10 Saugschlauch kpl. elektr. leitend NW35 4	40
20 Reparatur-Set NW35 (2.889-149.0)	42
40 Bodenduese verpackt NW35 360mm (2.889-152.0)	44
1 Bodenduese kpl. NW35	45

NT 50/1 Tact Te M *EU (1.148-435.0)

POS	Beschreibung	Anzahl	Einheit
5	Kurz-Ersatzteilliste NT 50/1 Tact Te M *	1.000	ST
6	ETL NT 50/1 Tact Te M *EU	1.000	ST
7	Zubehoer	1.000	ST





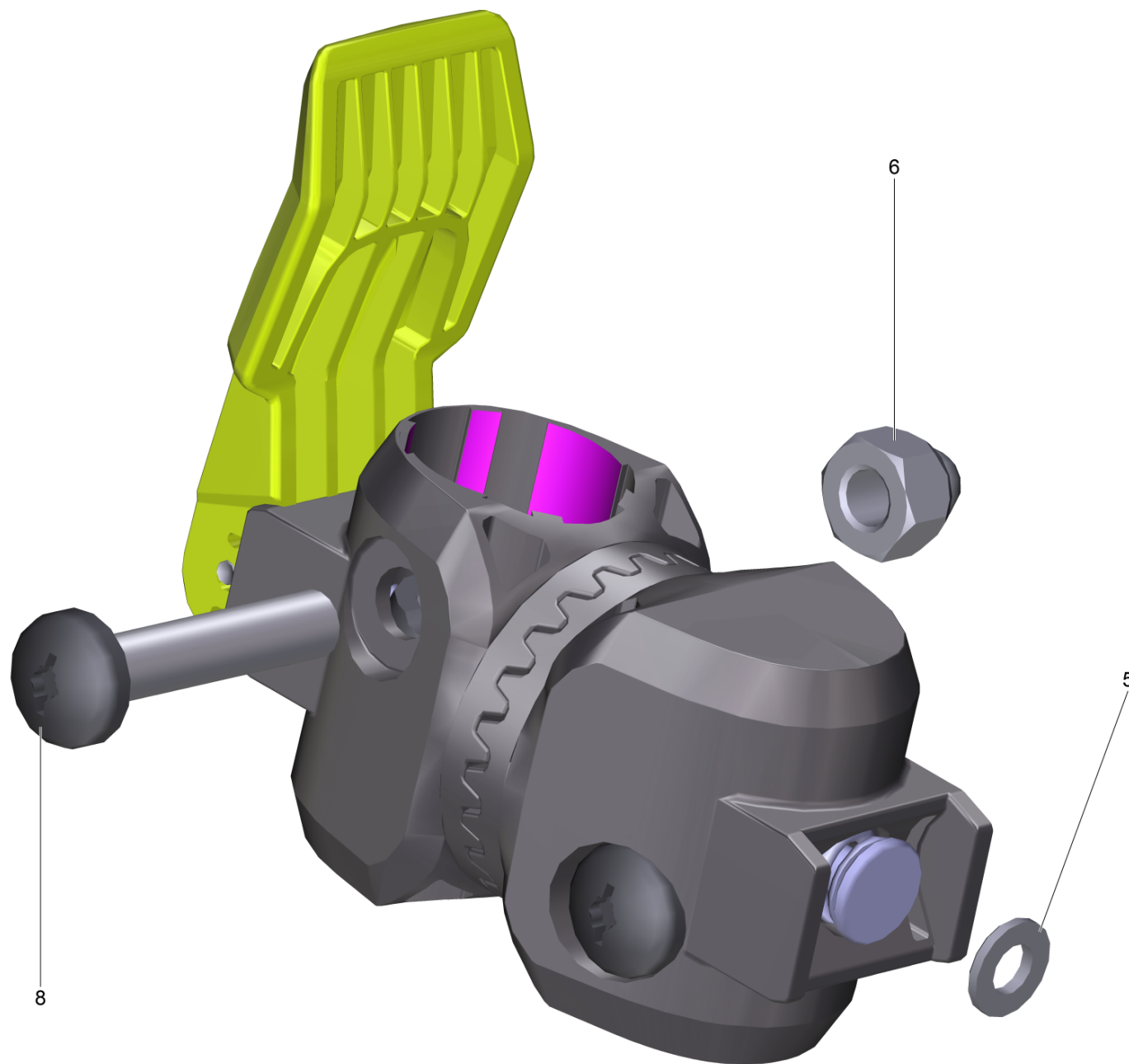


5 Kurz-Ersatzteilliste NT 50/1 Tact Te M *

POS	Artikelnr.	Beschreibung	Anzahl	Einheit
1	7.303-171.0	Schraube 5x80 -10.9-R2R (K-In6Rd)	10.000	ST
2	4.070-360.0	Antirutschgummi Set	1.000	ST
3	4.070-345.0	Fixierung Koffer	1.000	ST
4	5.107-004.0	Fuehrungsschraube	2.000	ST
5	7.303-129.0	Schraube 4x16 -10.9-R2R (K-In6Rd)	3.000	ST
6	5.744-001.0	Drehgriff	1.000	ST
7	7.303-206.0	Schraube 3,5x16 -10.9-A2E (In6Rd)	2.000	ST
8	7.303-086.0	Schraube 5x30 -10.9-R2R (K-In6Rd)	7.000	ST
9	5.744-002.0	Drehgriff Drehzahl/Schlauchwahl	1.000	ST
10	7.303-111.0	Schraube 5x50 -10.9-R2R (K-In6Rd)	2.000	ST
11	5.363-187.0	Dichtung Zuluft	1.000	ST
12	7.303-096.0	Schraube 4x22 -ST-10.9-R2R (IN6RD)	8.000	ST
13	5.034-505.0	Buegel Kabel	1.000	ST
14	6.273-018.3	Dichtschnur Gehaeuse Grundplatte	1.000	ST
15	7.303-323.0	Schraube 5x130 -10.9-R2R (In6Rd)	4.000	ST
16	4.071-086.0	Schlauch Haken Set	2.000	ST
17	5.322-157.0	Filterdeckel Verschluss	1.000	ST
18	5.317-231.0	Bolzen Haken	2.000	ST
19	5.333-221.0	Feder	1.000	ST
20	7.303-285.0	Schraube 4x30 -10.9-R2R (K-In6Rd)	6.000	ST
22	6.907-662.0	Flachfaltenfilter verpackt PES	1.000	ST
23	5.044-317.0	Halter Bodenduese	1.000	ST
24	2.889-155.0	Vlies-Filtertueten 5 Stueck 40-50 Liter	1.000	ST
25	7.303-234.0	Schraube 5x60 -10.9-A2K (K-In6Rd)	2.000	ST
26	6.435-896.0	Lenkrolle mit Bremse Ø100	2.000	ST
27	5.515-088.0	Rad D220	2.000	ST
28	6.343-168.0	Sicherungsscheibe	2.000	ST
29	5.515-093.0	Radkappe gross RAL 7012	2.000	ST
30	4.071-040.0	Schubbuegel oben Set	1.000	ST
31	4.071-041.0	Drehgelenk Set	1.000	ST
32	6.303-285.0	Schraube M 8x 40	4.000	ST
33	4.071-034.0	Schubbuegel unten Set	1.000	ST
34	5.037-200.0	Haken gelb	1.000	ST

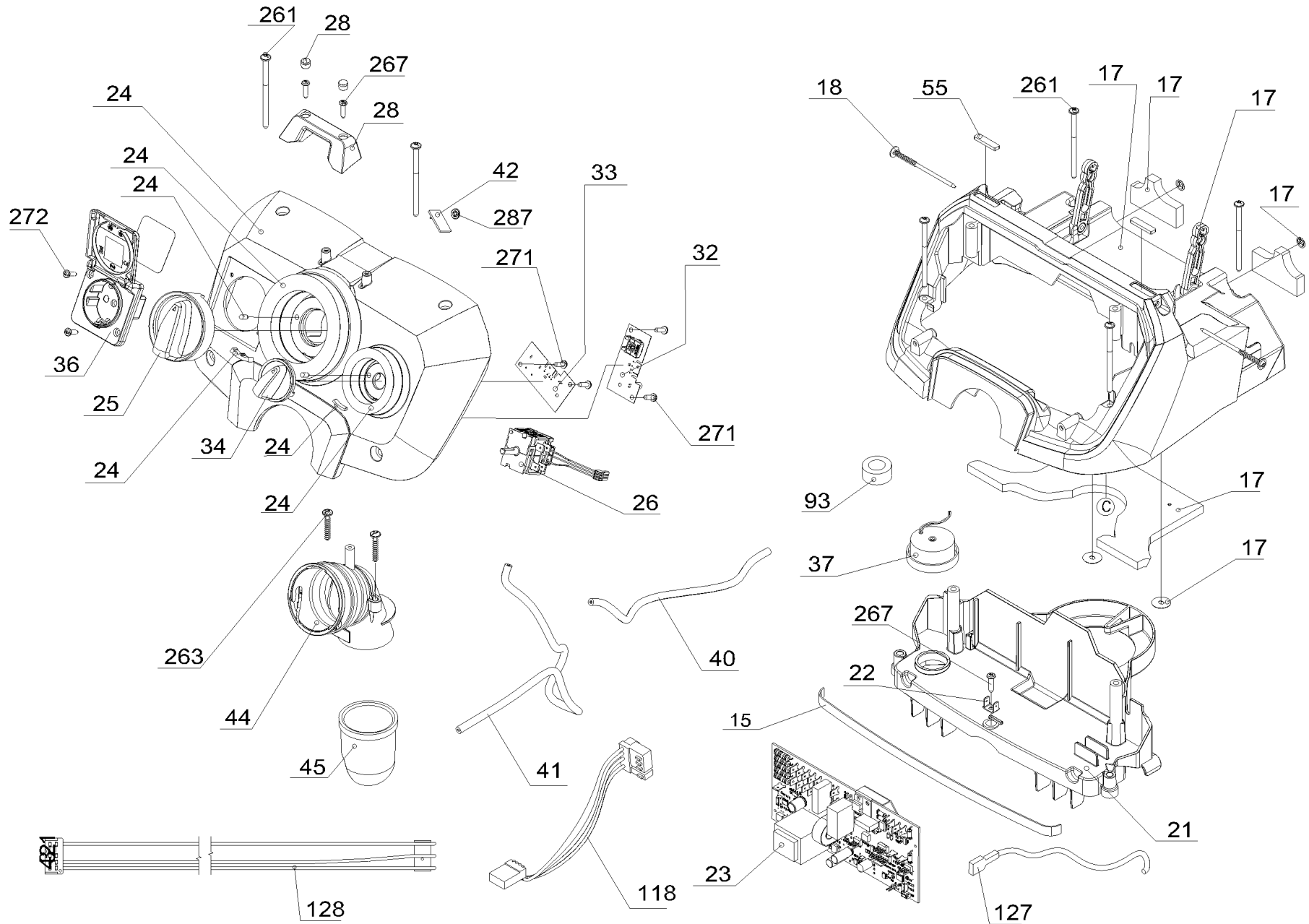
5 Kurz-Ersatzteilliste NT 50/1 Tact Te M *

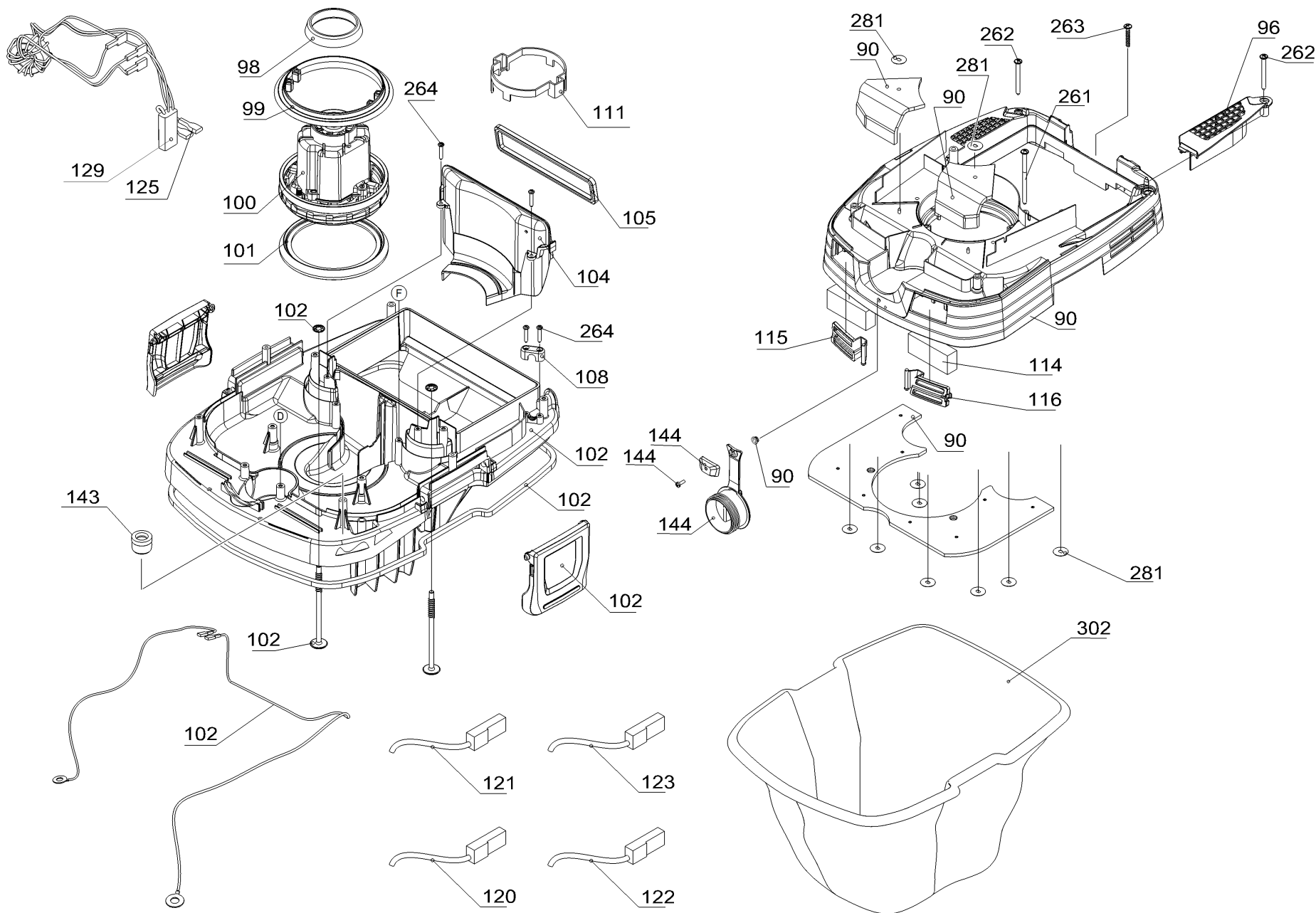
POS	Artikelnr.	Beschreibung	Anzahl	Einheit
35	7.314-040.0	Zylinderstift 5m6x50 -A1 ISO 2338	1.000	ST
36	7.303-147.0	Schraube M 8x50-ST-A3E (IN6RD)	2.000	ST
37	5.031-961.0	Halter Zubehoer	1.000	ST
38	5.031-190.0	Halter Schubbuegel	1.000	ST
39	7.311-570.0	4kt-Mutter M8 -05-A2E DIN 557	2.000	ST

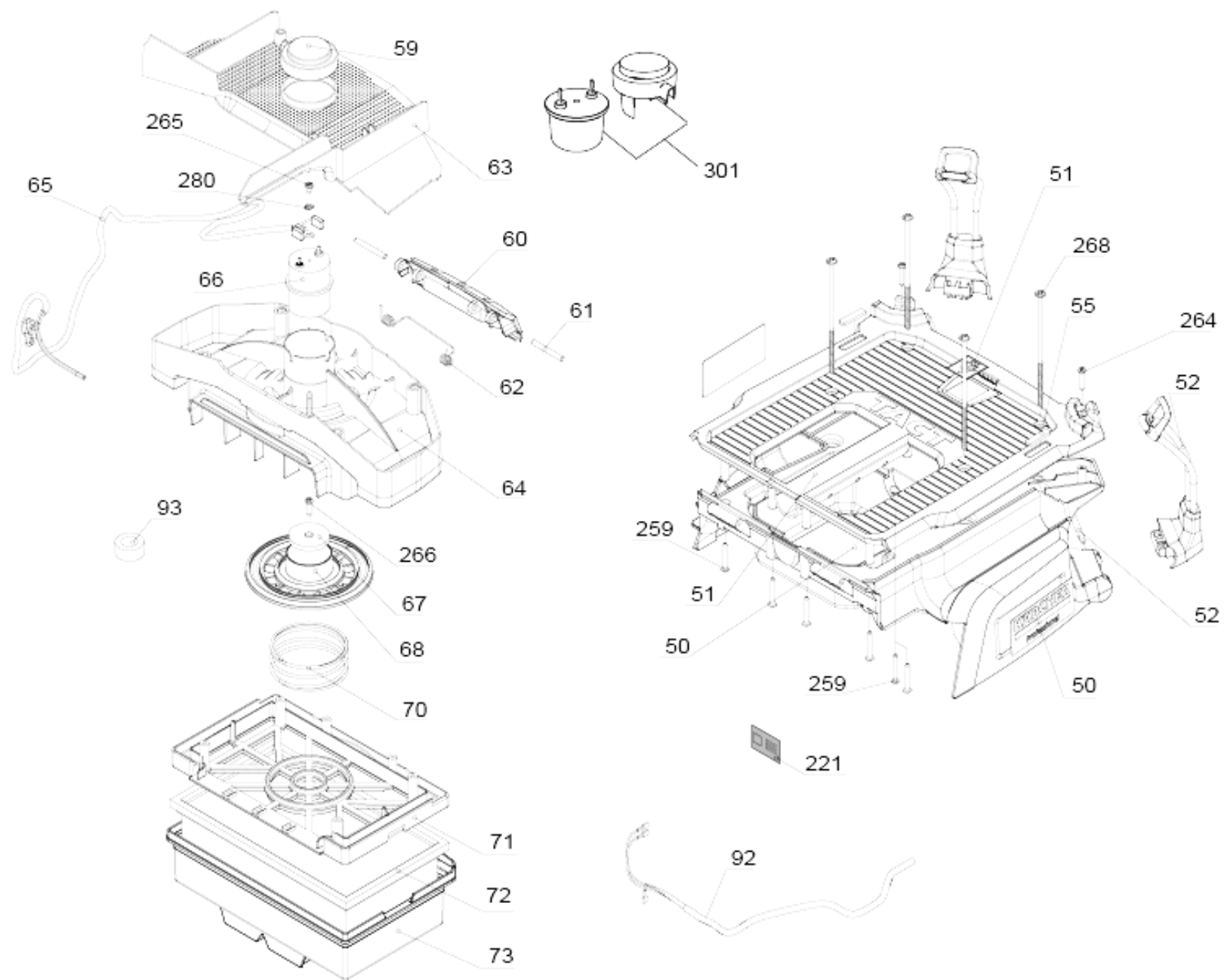


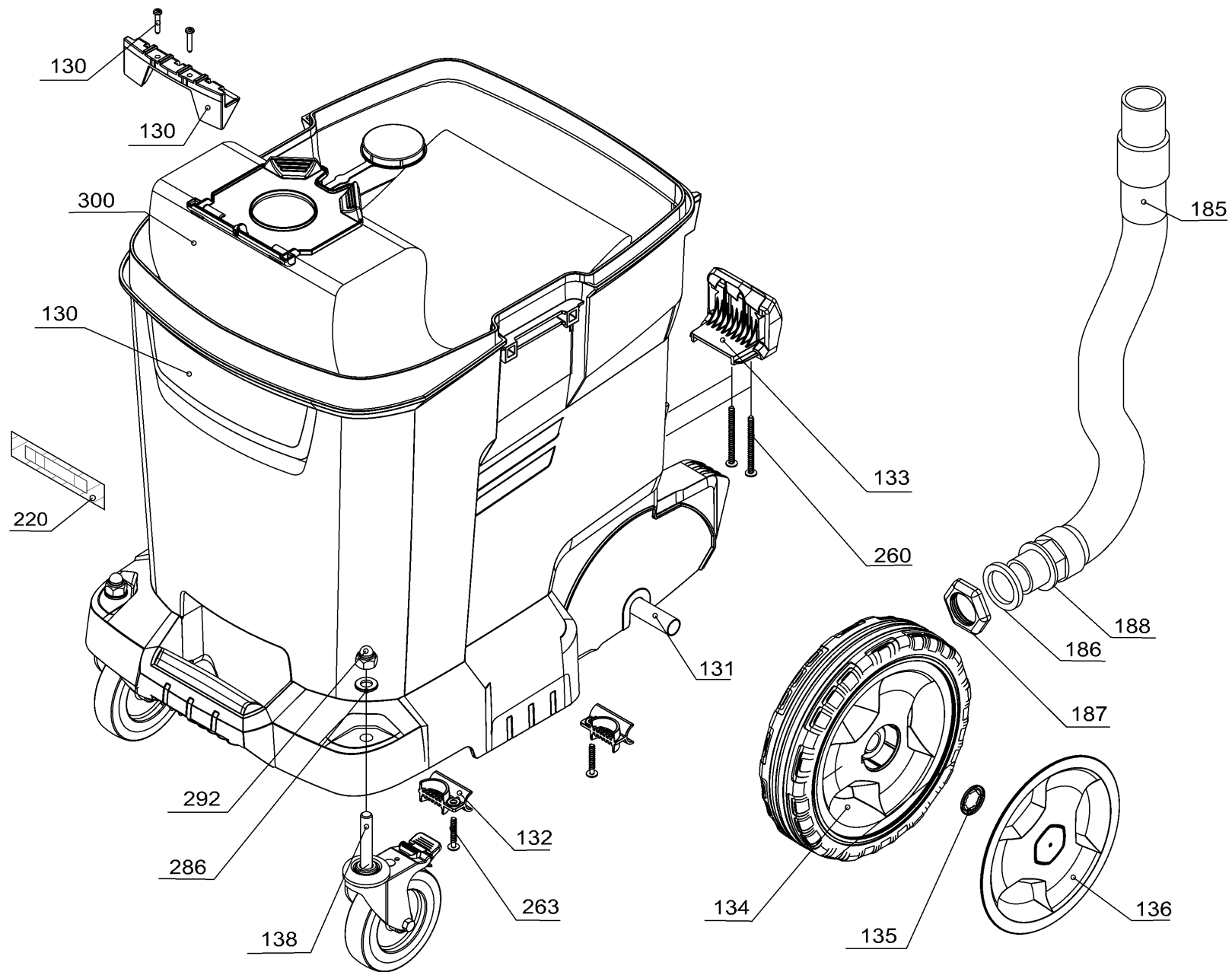
31 Drehgelenk Set (4.071-041.0)

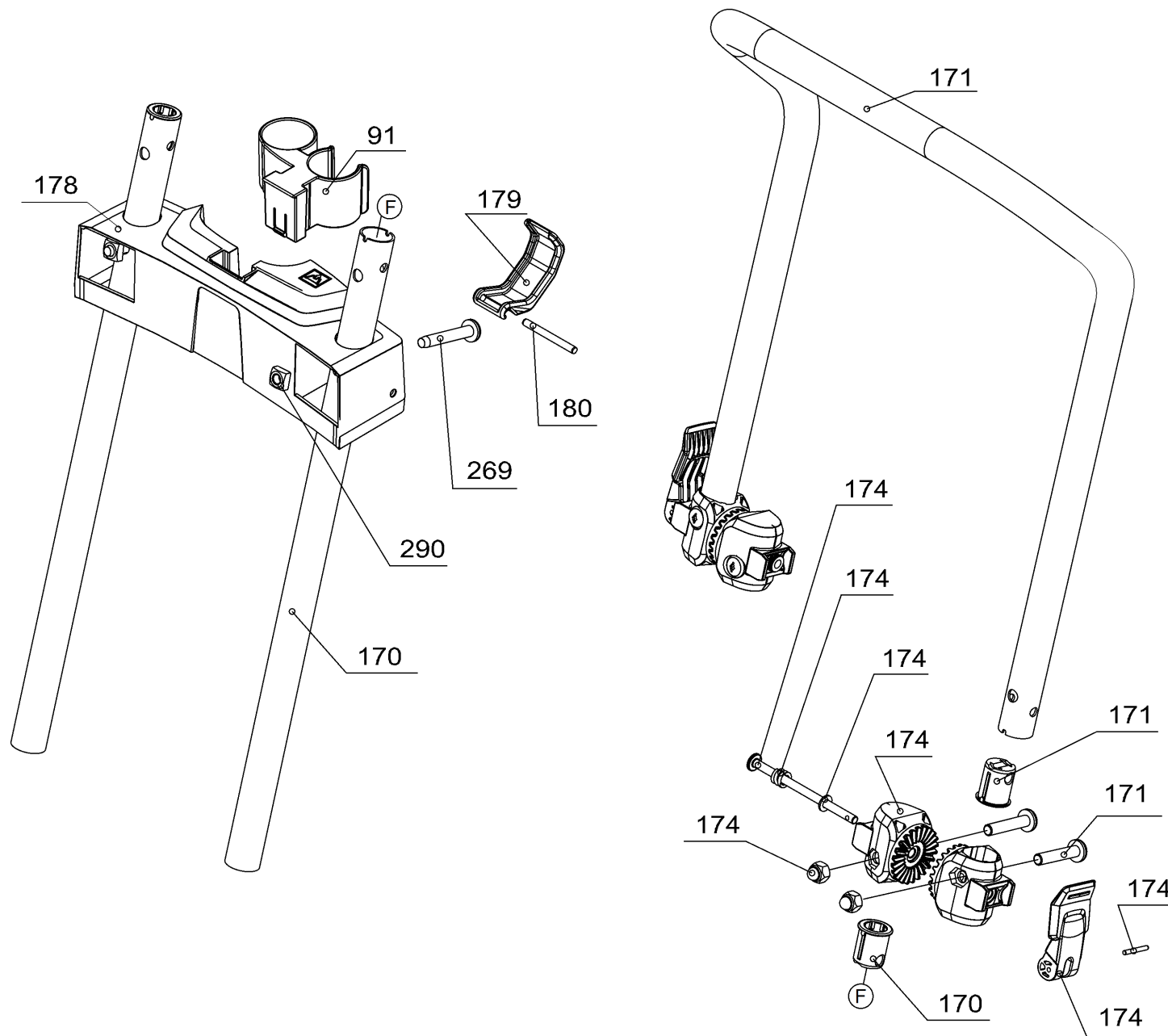
POS	Artikelnr.	Beschreibung	Anzahl	Einheit
5	7.312-026.0	Scheibe 6 -A2 ISO 7090	2.000	ST
6	7.311-620.0	Hutmutter M8 -A2 DIN 986	4.000	ST
8	6.303-285.0	Schraube M 8x 40	4.000	ST











6 ETL NT 50/1 Tact Te M *EU

POS	Artikelnr.	Beschreibung	Anzahl	Einheit	Bemerkung
15	6.273-356.0	Dichtungsband	1.000	ST	
17	4.070-384.0	Haube Set	1.000	ST	
18	5.107-004.0	Fuehrungsschraube	2.000	ST	
21	5.605-070.0	Gehaeuse Luftfuehrung oben M	1.000	ST	
22	6.649-914.0	Flachstecker	1.000	ST	
23	4.071-092.0	Elektronik Steuerung Set Tact Te M/H	1.000	ST	
24	4.071-023.0	Instrumententafel Set Tact Te M	1.000	ST	
25	5.744-001.0	Drehgriff	1.000	ST	
26	6.630-813.0	Drehschalter M & H	1.000	ST	
28	4.070-345.0	Fixierung Koffer	1.000	ST	
32	4.683-383.0	Platine Schlauchwahlschalter verpackt	1.000	ST	
33	4.071-131.0	Elektronik Schlauchwahlschalter Set	1.000	ST	
34	5.744-002.0	Drehgriff Drehzahl/Schlauchwahl	1.000	ST	
36	6.645-834.0	Steckdose *EU	1.000	ST	
37	6.630-417.0	Hupe	1.000	ST	
39	5.396-157.3	Schild Steckdose 2200W	1.000	ST	
40	6.392-407.0	Schlauch schwarz D2x1,35 350mm	1.000	ST	
41	6.392-408.0	Schlauch rot D2,2x1,5 275mm	1.000	ST	
42	4.071-101.0	Magnet Sensor Set	1.000	ST	
44	5.034-097.0	Saugstutzen elektr. leitend Te	1.000	ST	
45	5.033-994.0	Saugstutzen unten	1.000	ST	
50	4.070-488.0	Filterdeckel Set NT Tact Te	1.000	ST	
51	4.070-471.0	Filterdeckel Oberteil	1.000	ST	
52	4.071-086.0	Schlauch Haken Set	2.000	ST	
55	4.070-360.0	Antirutschgummi Set	1.000	ST	
59	5.064-101.0	Magnet Abdeckung	1.000	ST	Version 1
60	5.322-157.0	Filterdeckel Verschluss	1.000	ST	
61	5.317-231.0	Bolzen Haken	2.000	ST	
62	5.333-221.0	Feder	1.000	ST	
63	5.031-100.3	Formteil Deckel Filter	1.000	ST	
64	5.044-233.0	Halter Magnet	1.000	ST	
65	6.650-540.0	Kabel Magnet	1.000	ST	
66	6.653-012.0	Magnet 200V	1.000	ST	Version 1

6 ETL NT 50/1 Tact Te M *EU

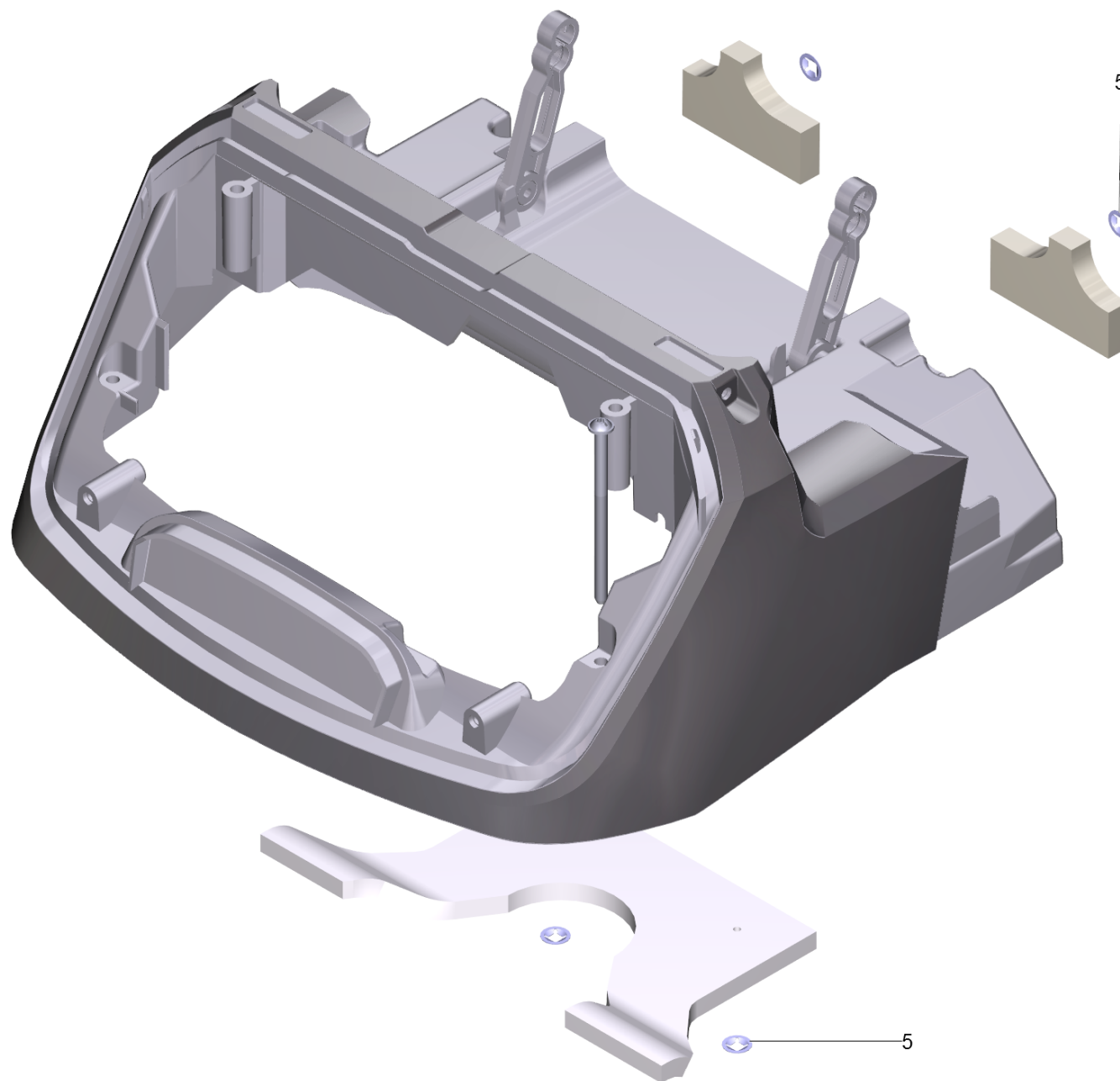
POS	Artikelnr.	Beschreibung	Anzahl	Einheit	Bemerkung
67	5.005-277.0	Platte Magnet	1.000	ST	
68	5.582-140.0	Ventilteller	1.000	ST	
70	5.332-975.0	Feder weich	1.000	ST	
71	5.064-056.3	Halter Flachfilter	1.000	ST	
72	6.907-662.0	Flachfaltenfilter verpackt PES	1.000	ST	
73	5.064-055.0	Rahmen Flachfaltenfilter	1.000	ST	
90	4.071-027.0	Gehaeuse Luftfuehrung Set M	1.000	ST	
91	5.033-943.0	Halter Zubehoer gelb RAL 1018	1.000	ST	
92	6.650-665.3	Netzanschlusskabel 7,5m	1.000	ST	
93	6.346-043.0	Ferritring	2.000	ST	
96	5.605-058.0	Deckel Gehaeuse Luftfuehrung	1.000	ST	
98	5.363-735.0	Dichtung Saugturbine oben	1.000	ST	
99	5.363-795.0	Dichtung Saugturbine mitte	1.000	ST	
100	6.490-245.0	Geblaesemotor 230V	1.000	ST	
101	5.363-256.0	Dichtung unten Domel	1.000	ST	
102	4.071-029.0	Gehaeuse Grundplatte Set M	1.000	ST	
103	6.273-018.3	Dichtschnur Gehaeuse Grundplatte	1.000	ST	
104	5.064-490.0	Luftfuehrung M	1.000	ST	
105	5.363-187.0	Dichtung Zuluft	1.000	ST	
108	5.034-505.0	Buegel Kabel	1.000	ST	
111	6.042-010.0	Halter Thermoprotektor	1.000	ST	
114	4.071-024.0	Filter Sauger Set M	1.000	ST	
115	5.605-059.0	Klappe Kuehlluftfuehrung rechts	1.000	ST	
116	5.605-060.0	Klappe Kuehlluftfuehrung links	1.000	ST	
118	6.650-299.0	Kabel Schlauchwahlschalter	1.000	ST	
120	6.650-668.0	Kabel braun 1,5mm²x200mm	1.000	ST	
121	6.650-669.0	Kabel blau 1,5mm²x200mm	1.000	ST	
122	6.650-670.0	Kabel blau 1mm²x270mm	2.000	ST	
123	6.650-671.0	Kabel braun 1mm²x270mm	2.000	ST	
125	6.650-674.0	Kabel Turbine mit Thermoprotektor	1.000	ST	
127	6.650-672.0	Kabel gruen/gelb 1,5mm²x180mm	1.000	ST	
128	6.650-673.0	Kabel Schlauchwahlschalter ohne Poti	1.000	ST	
129	6.650-674.0	Kabel Turbine mit Thermoprotektor	1.000	ST	

6 ETL NT 50/1 Tact Te M *EU

POS	Artikelnr.	Beschreibung	Anzahl	Einheit	Bemerkung
130	4.071-033.0	Behaelter Set NT 50/1	1.000	ST	
131	5.105-025.0	Achse	1.000	ST	
132	5.044-456.0	Halter Achse	2.000	ST	
133	5.044-317.0	Halter Bodenduese	1.000	ST	
134	5.515-088.0	Rad D220	2.000	ST	
135	6.343-168.0	Sicherungsscheibe	2.000	ST	
136	5.515-093.0	Radkappe gross RAL 7012	2.000	ST	
138	6.435-896.0	Lenkrolle mit Bremse Ø100	2.000	ST	
143	5.132-199.0	Stopfen	1.000	ST	
144	4.071-028.0	Verschlussstopfen Sauger Set M	1.000	ST	
170	4.071-034.0	Schubbuegel unten Set	1.000	ST	
171	4.071-040.0	Schubbuegel oben Set	1.000	ST	
172	5.034-096.0	Blende Halter Zubehoer	1.000	ST	
174	4.071-041.0	Drehgelenk Set	1.000	ST	
178	5.031-190.0	Halter Schubbuegel	1.000	ST	
179	5.037-200.0	Haken gelb	1.000	ST	
180	7.314-040.0	Zylinderstift 5m6x50 -A1 ISO 2338	1.000	ST	
185	6.391-002.0	Ablassschlauch DN 32 NT 611 ECO	1.000	ST	
186	6.363-250.0	Dichtring 32x44	1.000	ST	
187	5.031-940.0	Sechskantmutter	1.000	ST	
188	9.411-023.0	Ring	1.000	ST	
220	5.393-864.0	Schild Aufkleber M	1.000	ST	
221	5.397-106.0	Schild Flachfaltenfilter M	1.000	ST	
259	7.303-285.0	Schraube 4x30 -10.9-R2R (K-In6Rd)	6.000	ST	
260	7.303-234.0	Schraube 5x60 -10.9-A2K (K-In6Rd)	2.000	ST	
261	7.303-171.0	Schraube 5x80 -10.9-R2R (K-In6Rd)	10.000	ST	
262	7.303-111.0	Schraube 5x50 -10.9-R2R (K-In6Rd)	2.000	ST	
263	7.303-086.0	Schraube 5x30 -10.9-R2R (K-In6Rd)	7.000	ST	
264	7.303-096.0	Schraube 4x22 -ST-10.9-R2R (In6RD)	8.000	ST	
265	7.303-030.0	Schraube M4x8 -St-P2R (In6Rd)	1.000	ST	
266	6.303-568.0	Linsenschraube mit Innensechsrund 4x16	1.000	ST	
267	7.303-129.0	Schraube 4x16 -10.9-R2R (K-In6Rd)	3.000	ST	
268	7.303-323.0	Schraube 5x130 -10.9-R2R (In6Rd)	4.000	ST	

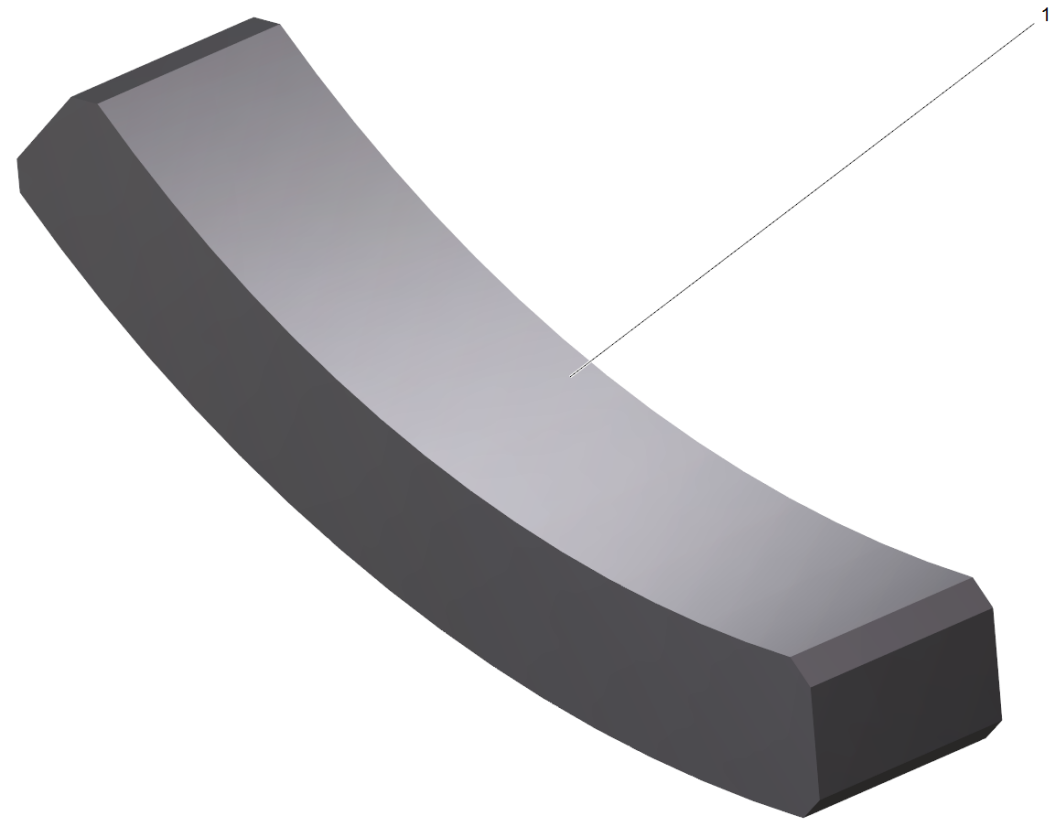
6 ETL NT 50/1 Tact Te M *EU

POS	Artikelnr.	Beschreibung	Anzahl	Einheit	Bemerkung
269	7.303-147.0	Schraube M 8x50-ST-A3E (IN6RD)	2.000	ST	
271	6.303-318.0	Schraube 3,5x12-10.9-R2R (IN6RD)	4.000	ST	
272	7.303-206.0	Schraube 3,5x16 -10.9-A2E (In6Rd)	2.000	ST	
280	7.312-039.0	Faecherscheibe A4,3-1.4310 DIN 6798	1.000	ST	
281	6.343-145.0	Sicherungsscheibe 5	12.000	ST	
286	7.312-066.0	Scheibe 10 -A2 ISO 7090	2.000	ST	
287	6.343-139.0	Sicherungsscheibe	1.000	ST	
290	7.311-570.0	4kt-Mutter M8 -05-A2E DIN 557	2.000	ST	
292	7.311-621.0	Hutmutter M10-A2 DIN 986	2.000	ST	
300	2.889-155.0	Vlies-Filtertüeten 5 Stueck 40-50 Liter	1.000	ST	
301	4.071-351.0	Magnet klein komplett	1.000	ST	Version 2
302	2.889-231.0	Entsorgungssack 10-teilig PE	1.000	ST	



17 Haube Set (4.070-384.0)

POS	Artikelnr.	Beschreibung	Anzahl	Einheit
5	6.343-145.0	Sicherungsscheibe 5	4.000	ST

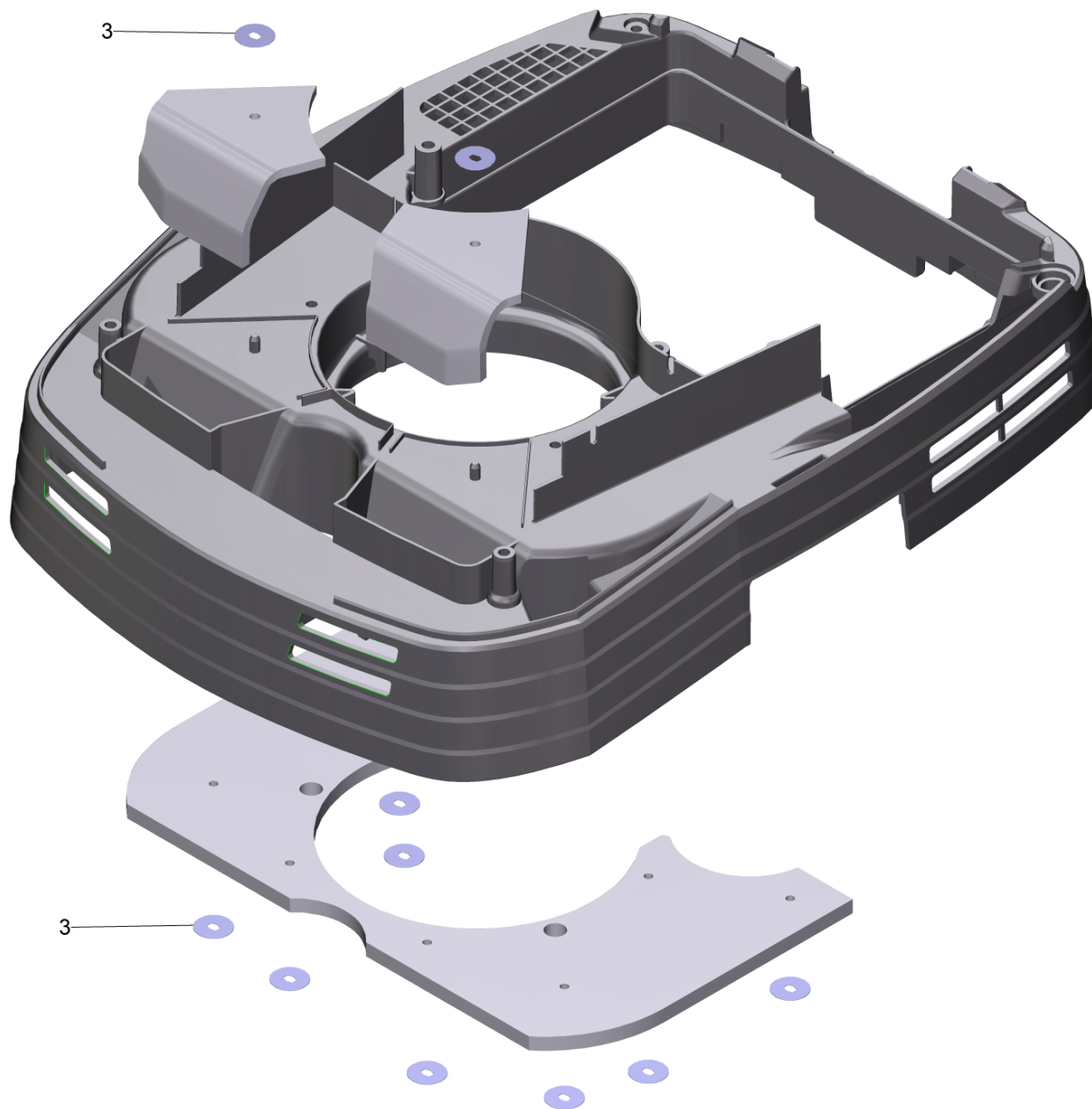


24 Instrumententafel Set Tact Te M (4.071-023.0)

POS	Artikelnr.	Beschreibung	Anzahl	Einheit
1	5.031-192.0	Blockierung Drehschalter	1.000	ST

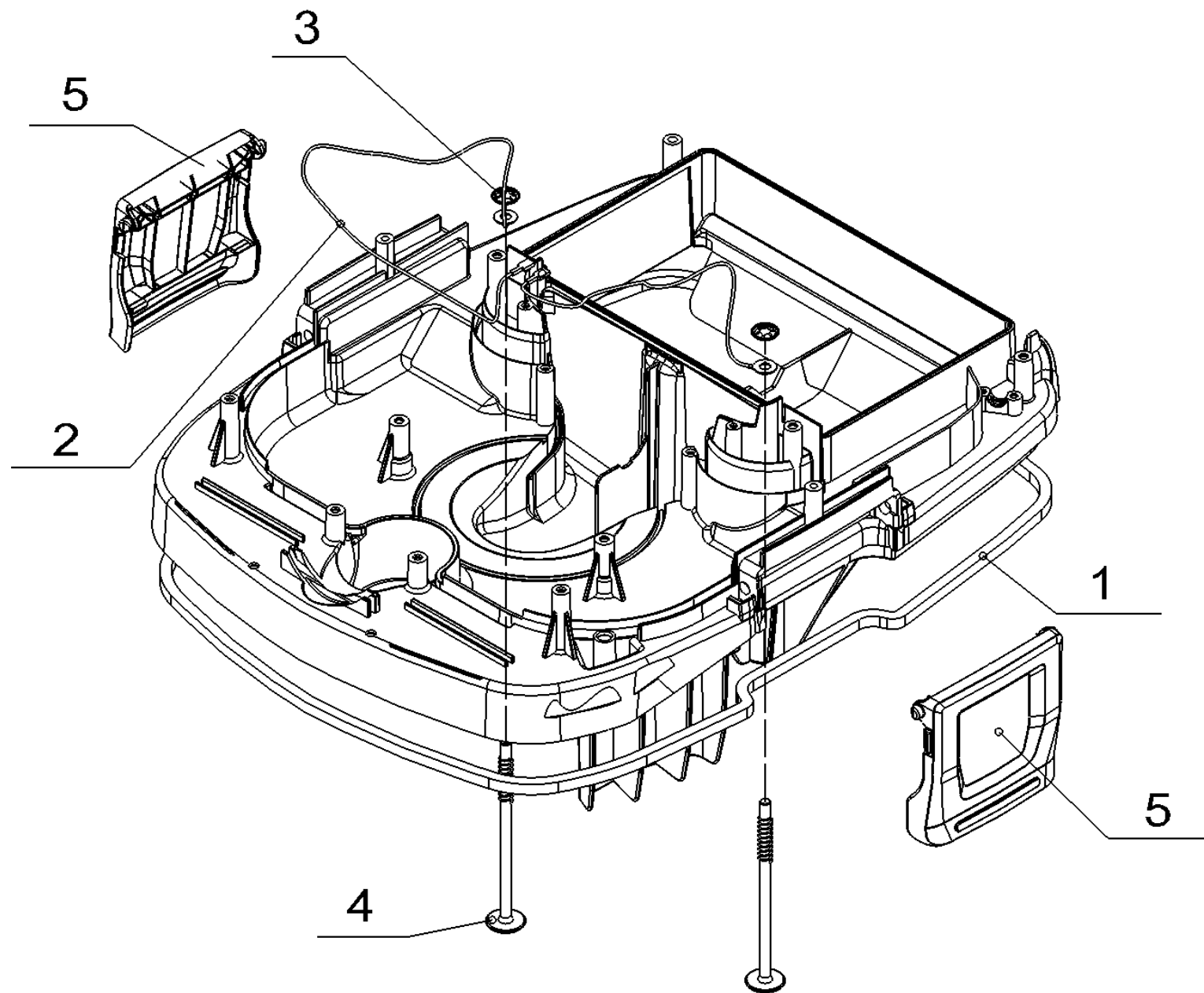
32 Platine Schlauchwahlschalter verpackt (4.683-383.0)

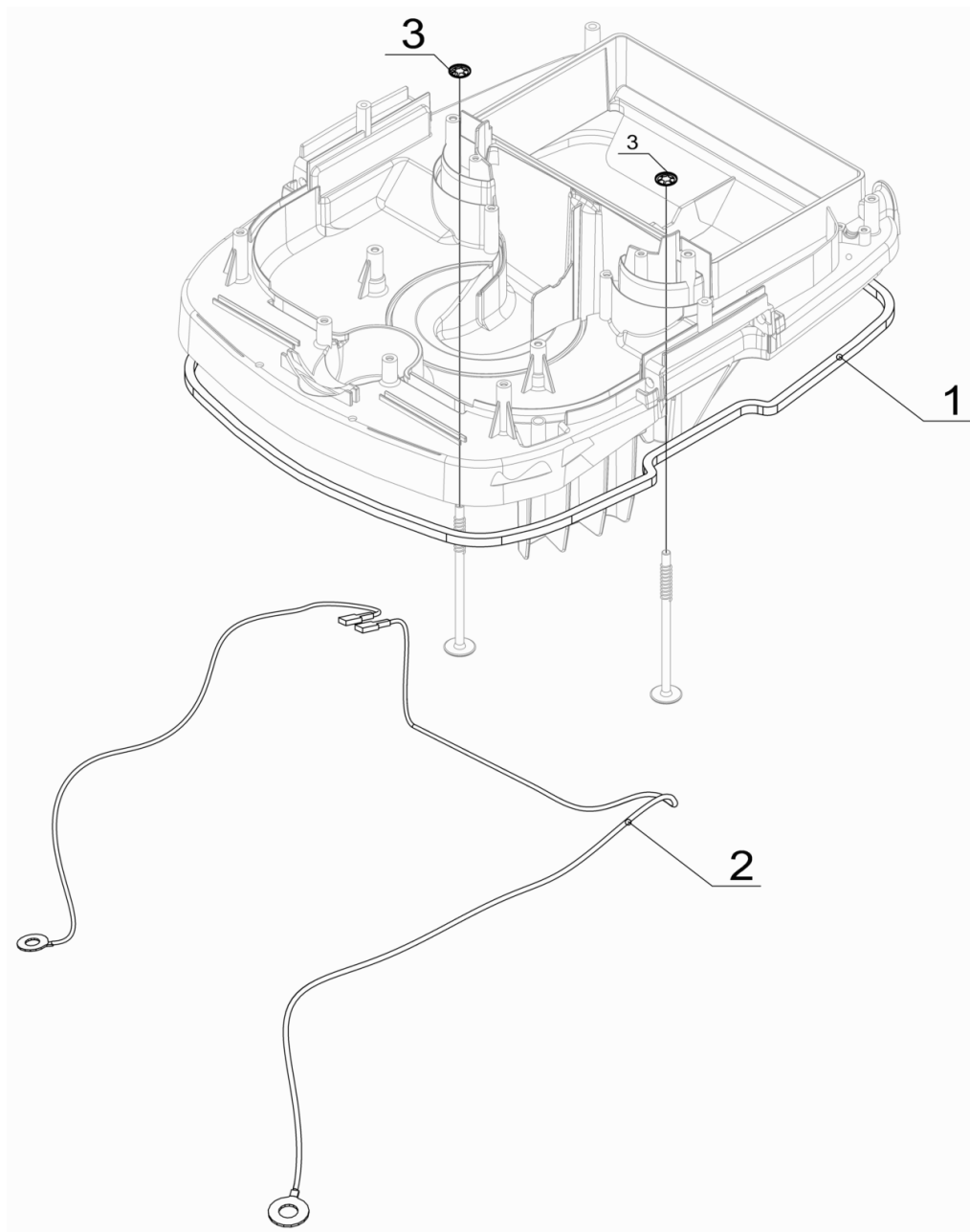
POS	Artikelnr.	Beschreibung	Anzahl	Einheit
175	6.683-383.0	Steuerung Schlauchwahlschalter	1.000	ST
532	6.376-017.0	Warnschild	1.000	ST
533	6.376-018.0	Warnschild	1.000	ST



90 Gehäuse Luftführung Set M (4.071-027.0)

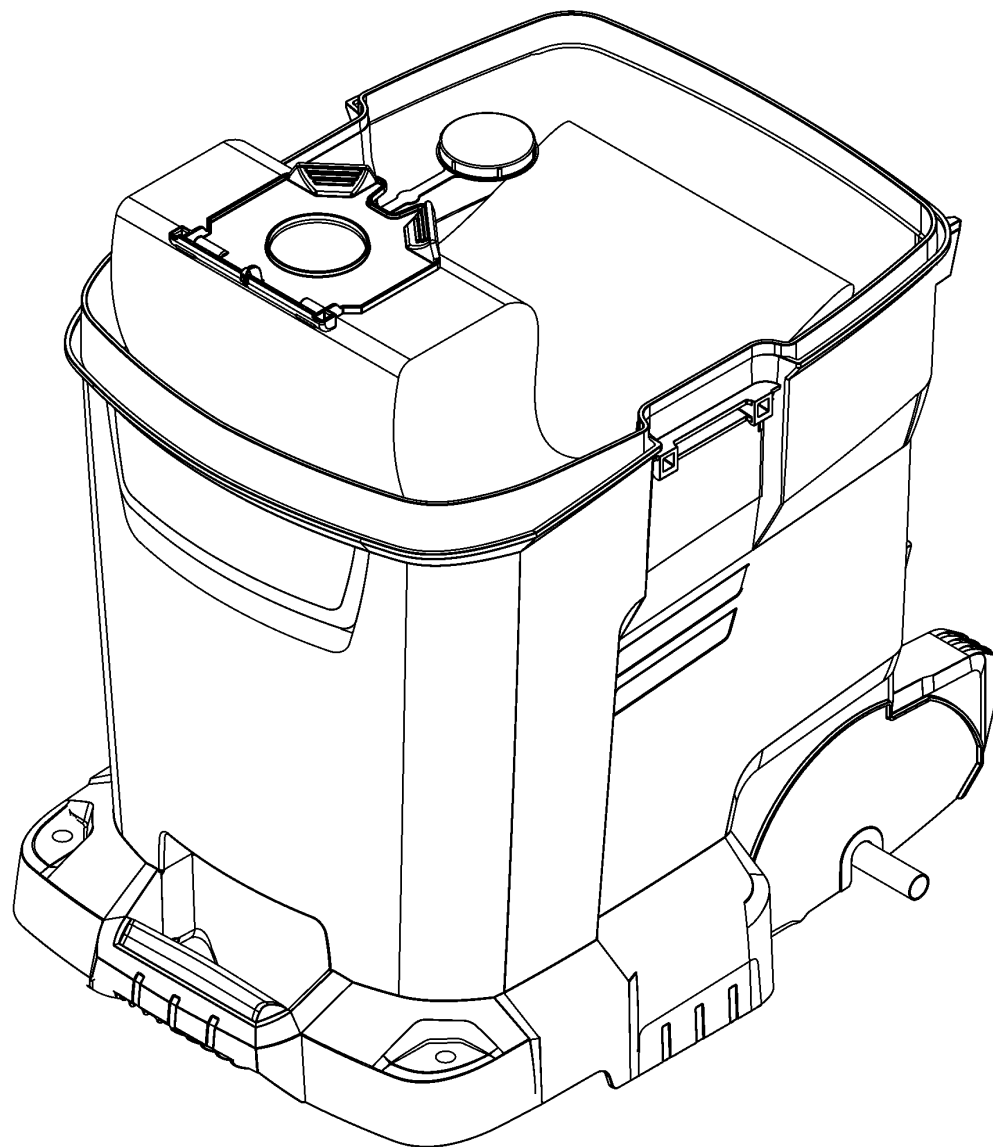
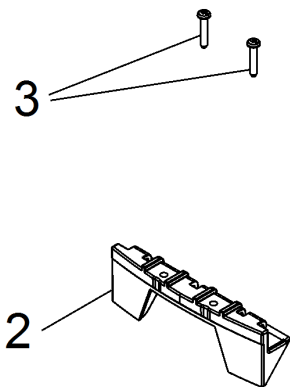
POS	Artikelnr.	Beschreibung	Anzahl	Einheit
3	9.496-205.0	Sicherungsscheibe Ø 4,8x19	10.000	ST





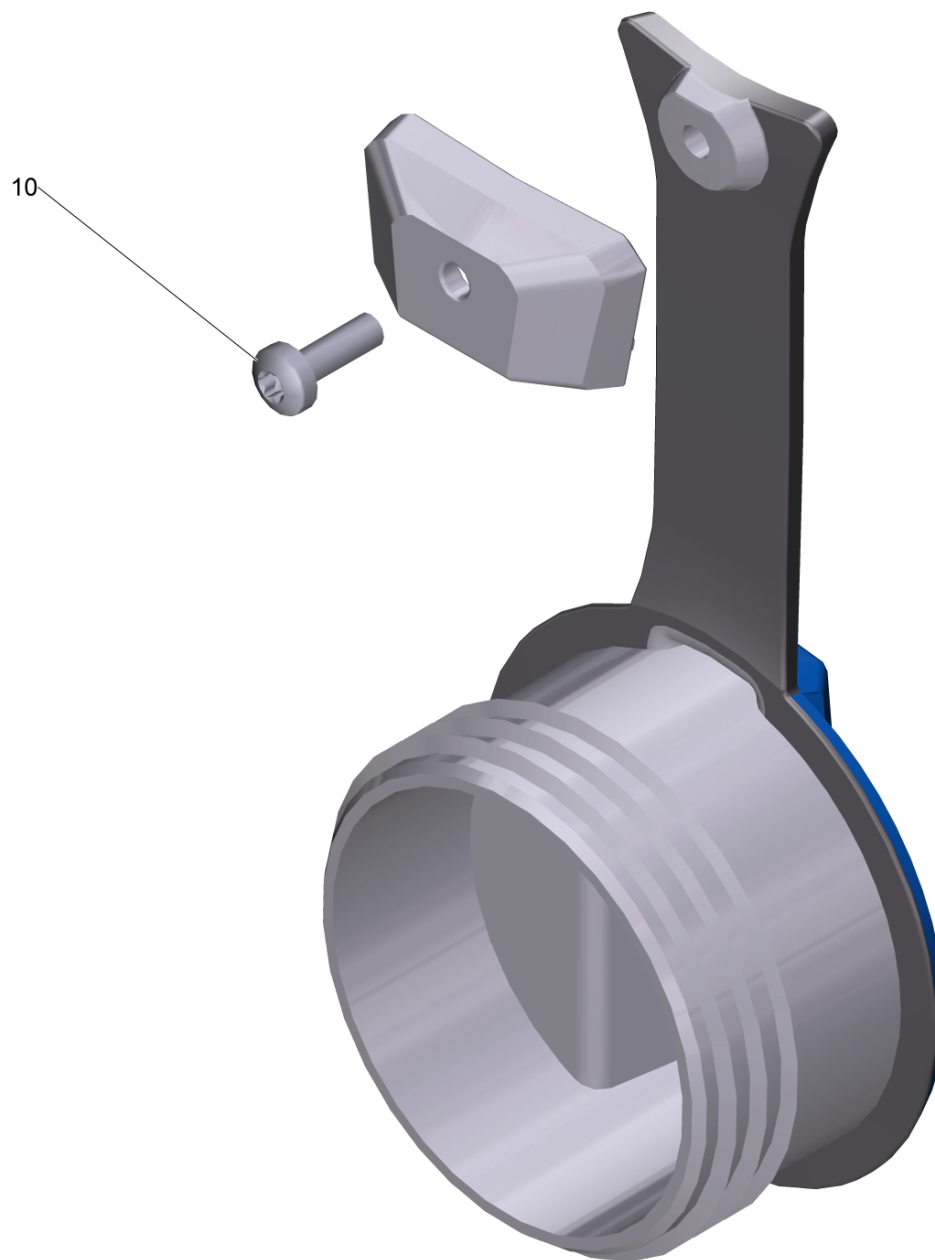
102 Gehaeuse Grundplatte Set M (4.071-029.0)

POS	Artikelnr.	Beschreibung	Anzahl	Einheit
1	6.273-018.3	Dichtschnur Gehaeuse Grundplatte	1.000	ST
2	6.650-666.0	Kabel Sonde hellblau 0,5mm ² x490mm	2.000	ST
3	6.343-119.0	Sicherungsscheibe	2.000	ST
4	5.107-002.0	Sonde	2.000	ST
5	5.033-034.0	Verschlusslasche	2.000	ST



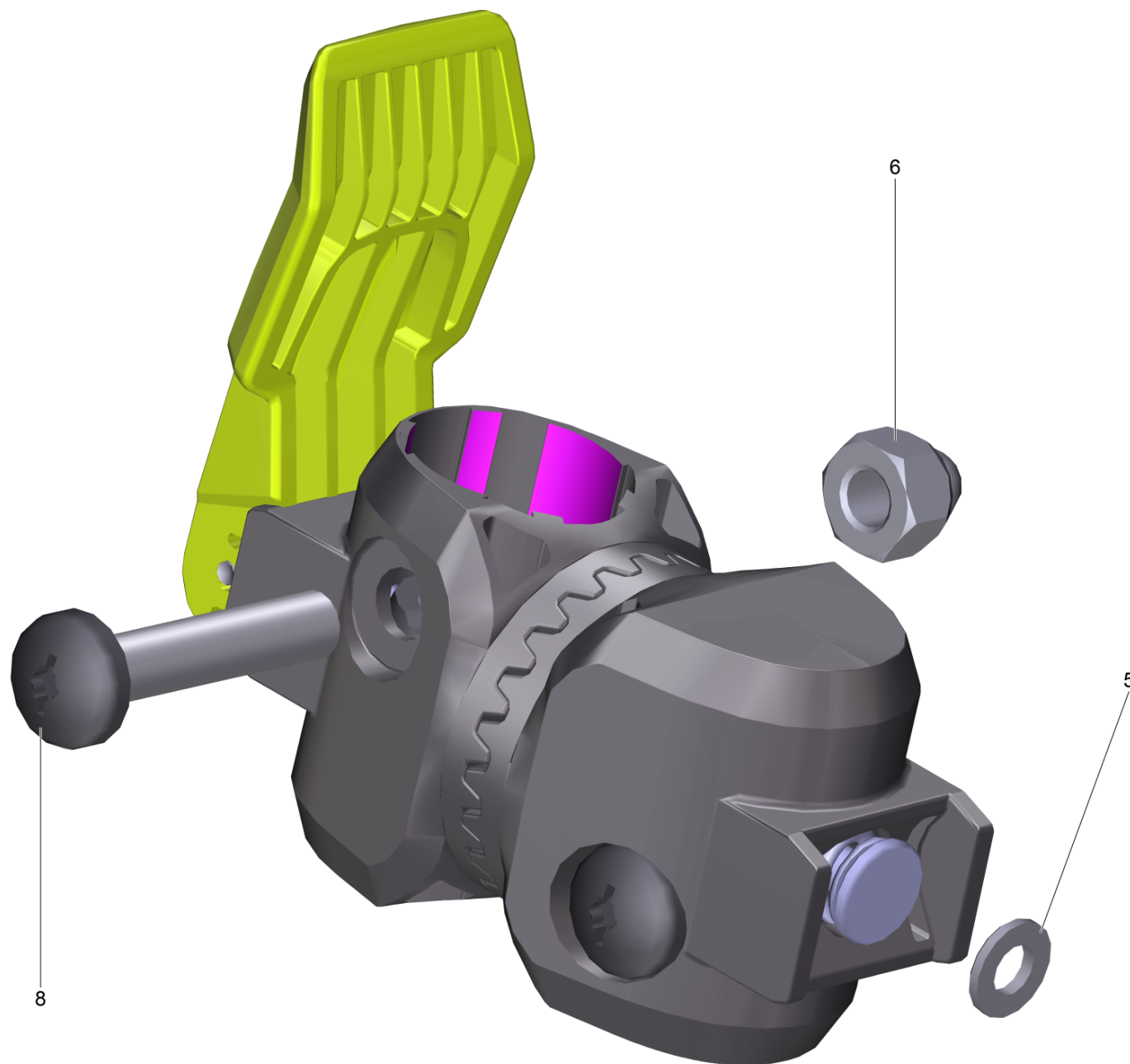
130 Behaelter Set NT 50/1 (4.071-033.0)

POS	Artikelnr.	Beschreibung	Anzahl	Einheit
2	5.064-099.0	Aufnahme Flansch Filtertuete	1.000	ST
3	7.303-096.0	Schraube 4x22 -ST-10.9-R2R (IN6RD)	2.000	ST



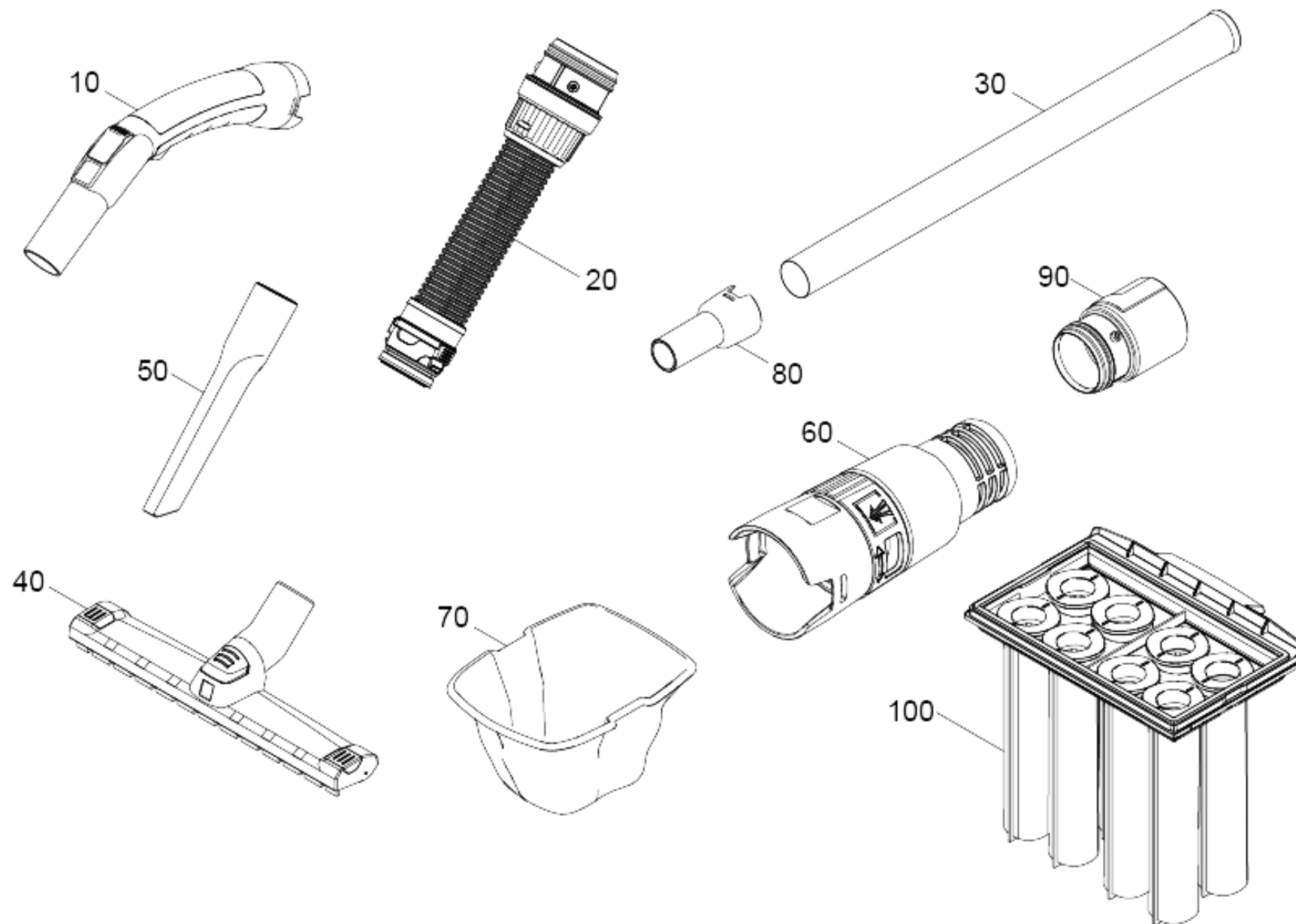
144 Verschlussstopfen Sauger Set M (4.071-028.0)

POS	Artikelnr.	Beschreibung	Anzahl	Einheit
10	7.306-058.0	Schraube M 4X 12- 8.8-R2R K-IN6RD	1.000	ST



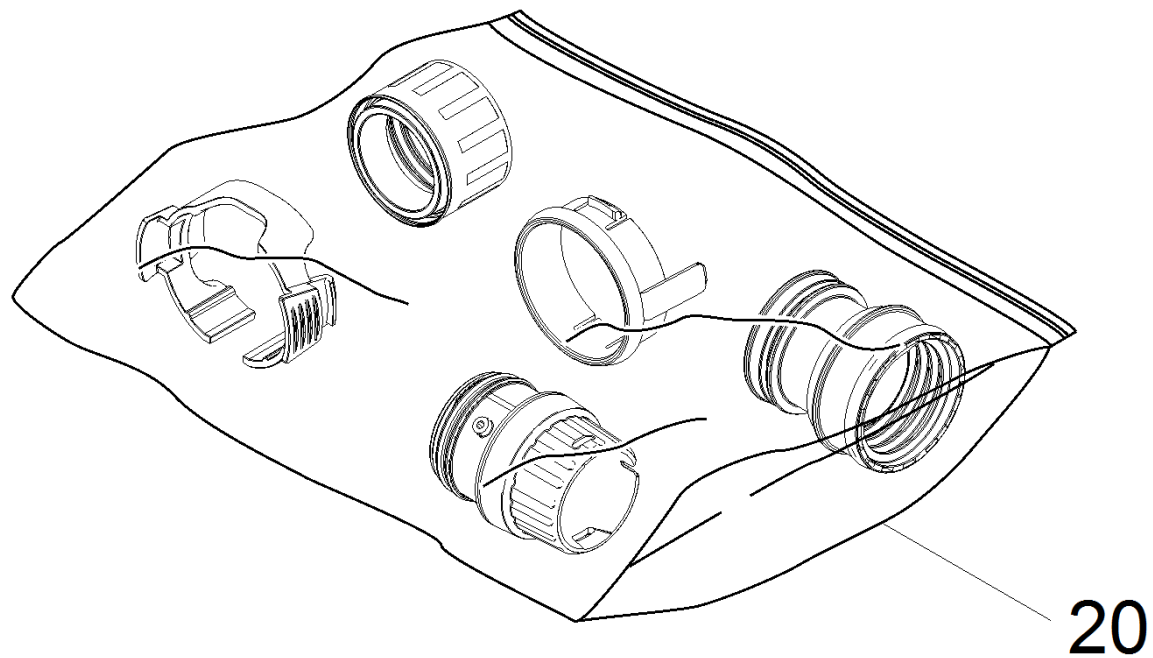
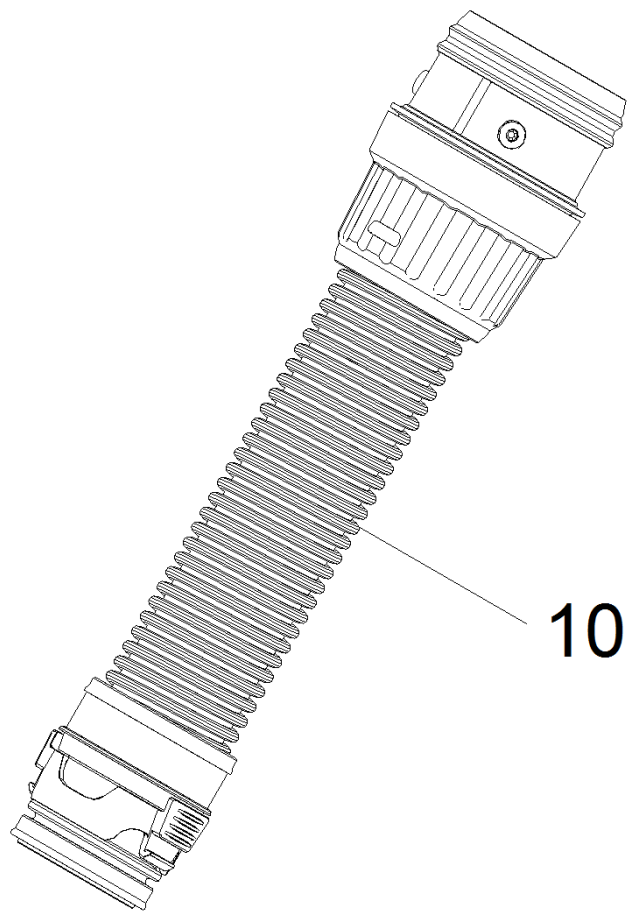
174 Drehgelenk Set (4.071-041.0)

POS	Artikelnr.	Beschreibung	Anzahl	Einheit
5	7.312-026.0	Scheibe 6 -A2 ISO 7090	2.000	ST
6	7.311-620.0	Hutmutter M8 -A2 DIN 986	4.000	ST
8	6.303-285.0	Schraube M 8x 40	4.000	ST



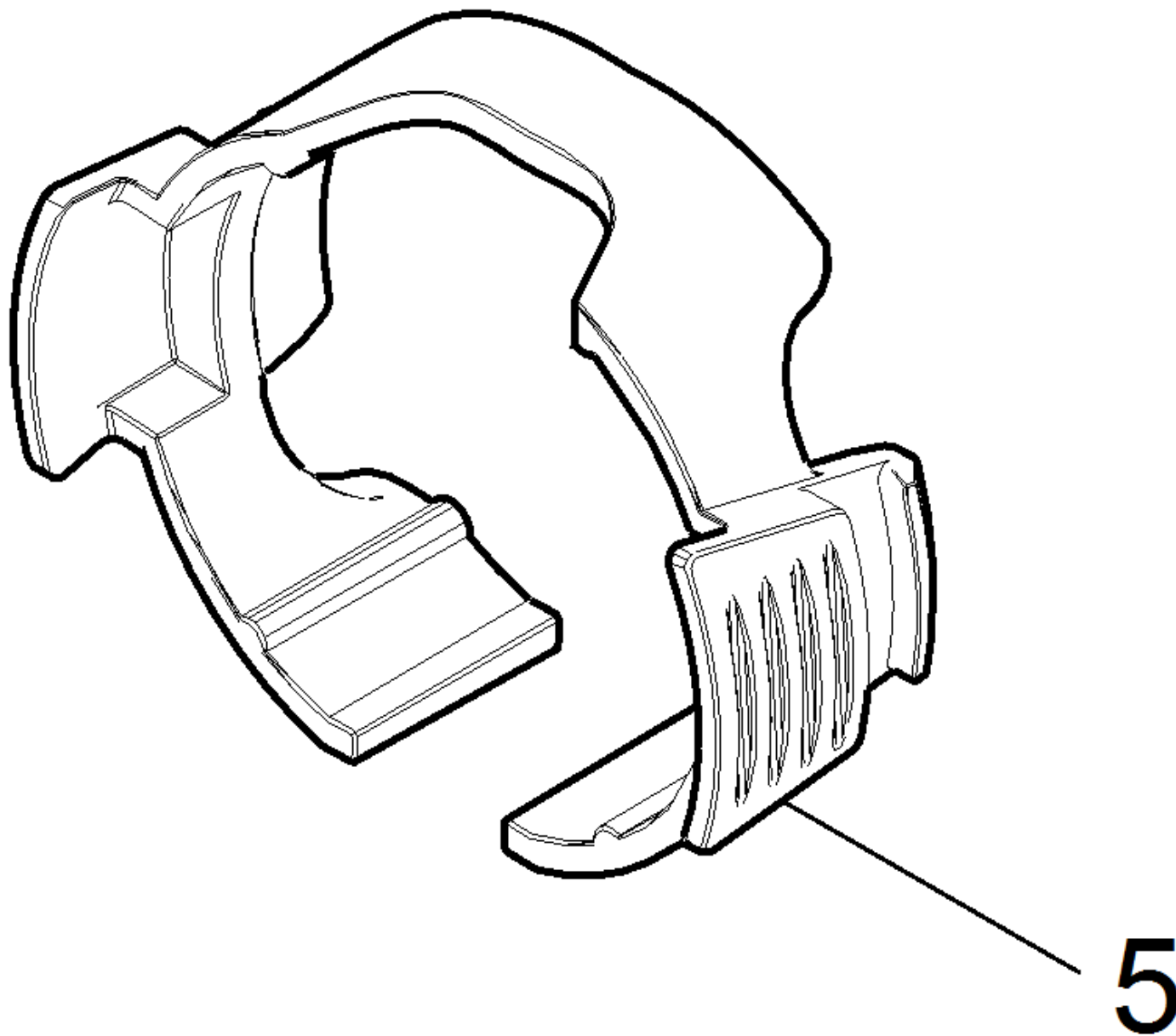
7 Zubehoer

POS	Artikelnr.	Beschreibung	Anzahl	Einheit
10	2.889-168.0	Kruemmer verpackt el. NW35 2K	1.000	ST
10	2.889-172.0	Kruemmer elektr. leitend verpackt NW40 1	1.000	ST
10	2.889-171.0	Kruemmer verpackt NW40 1K	1.000	ST
20	2.889-137.0	Schlauch elektr. leitend verpackt NW35 4	1.000	ST
30	2.889-194.0	Set Saugrohr Edelstahl NW40 550mm	1.000	ST
30	2.889-193.0	Set Saugrohr verchromt NW40 550mm	1.000	ST
30	2.889-177.0	Set Saugrohr verchromt NW40 505mm	1.000	ST
30	2.889-192.0	Set Saugrohr Edelstahl NW35 550mm	1.000	ST
30	2.889-182.0	Set Saugrohr Edelstahl NW40 505mm	1.000	ST
40	2.889-153.0	Bodenduese verpackt NW40 360mm	1.000	ST
40	2.889-152.0	Bodenduese verpackt NW35 360mm	1.000	ST
50	2.889-159.0	Fugenduese NT verpackt NW35	1.000	ST
50	2.889-160.0	Fugenduese NT verpackt NW40	1.000	ST
60	2.889-151.0	Muffe verpackt NW35	1.000	ST
70	2.889-158.0	Entsorgungssack 10-teilig PE	1.000	ST
80	5.407-005.0	Anschluss Konus NW35	1.000	ST
80	5.407-006.0	Anschluss Konus NW40	1.000	ST
90	5.031-436.0	Adapter Anschluss alt elektr. leitend	1.000	ST
100	2.414-000.0	Kerzenfilter verpackt	1.000	ST



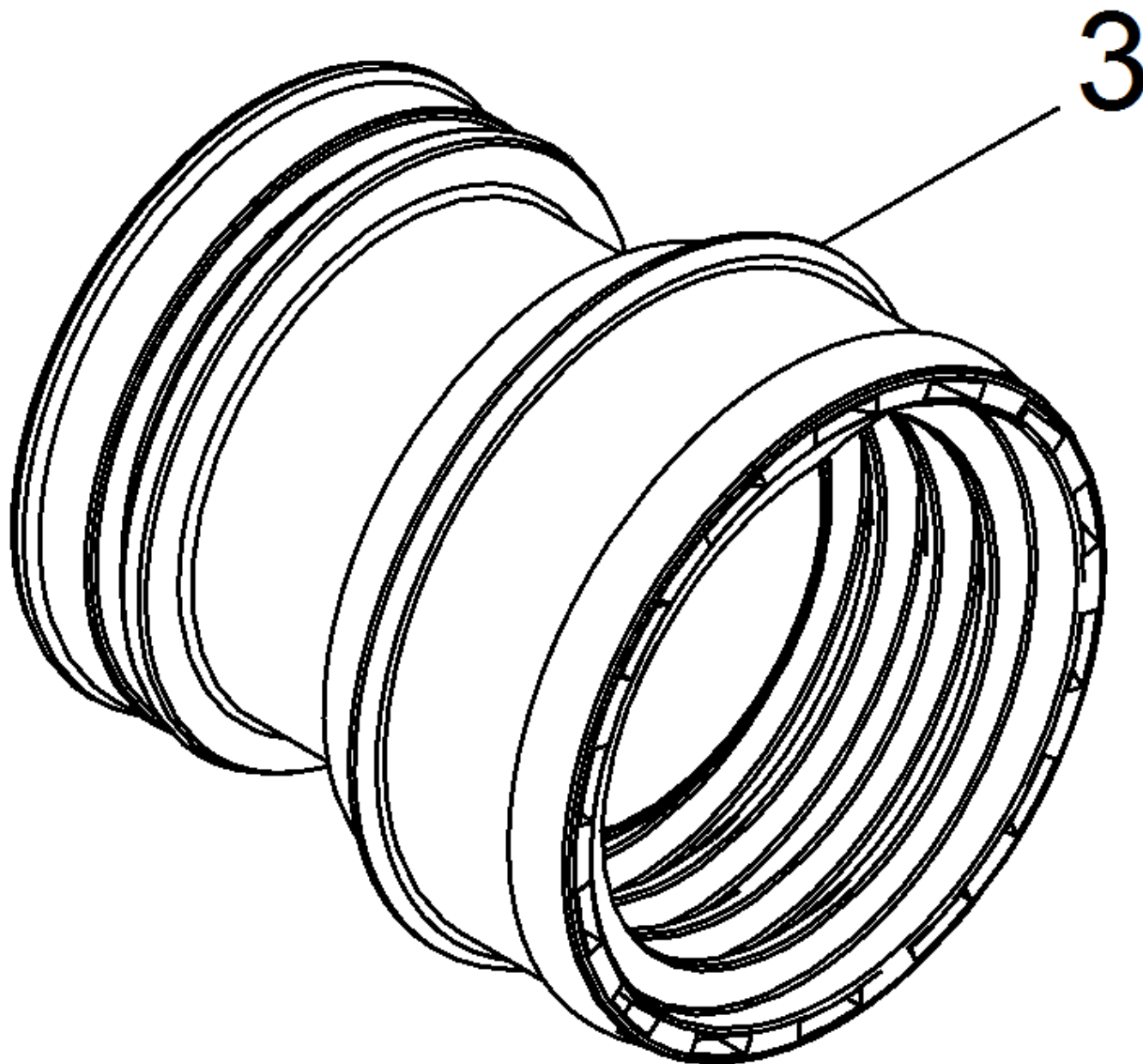
20 Schlauch elektr. leitend verpackt NW35 4 (2.889-137.0)

POS	Artikelnr.	Beschreibung	Anzahl	Einheit
10		Saugschlauch kpl. elektr. leitend NW35 4	1.000	ST
20	2.889-149.0	Reparatur-Set NW35	1.000	ST



10 Saugschlauch kpl. elektr. leitend NW35 4

POS	Artikelnr.	Beschreibung	Anzahl	Einheit
5	5.031-140.0	Spannring NW35	1.000	ST

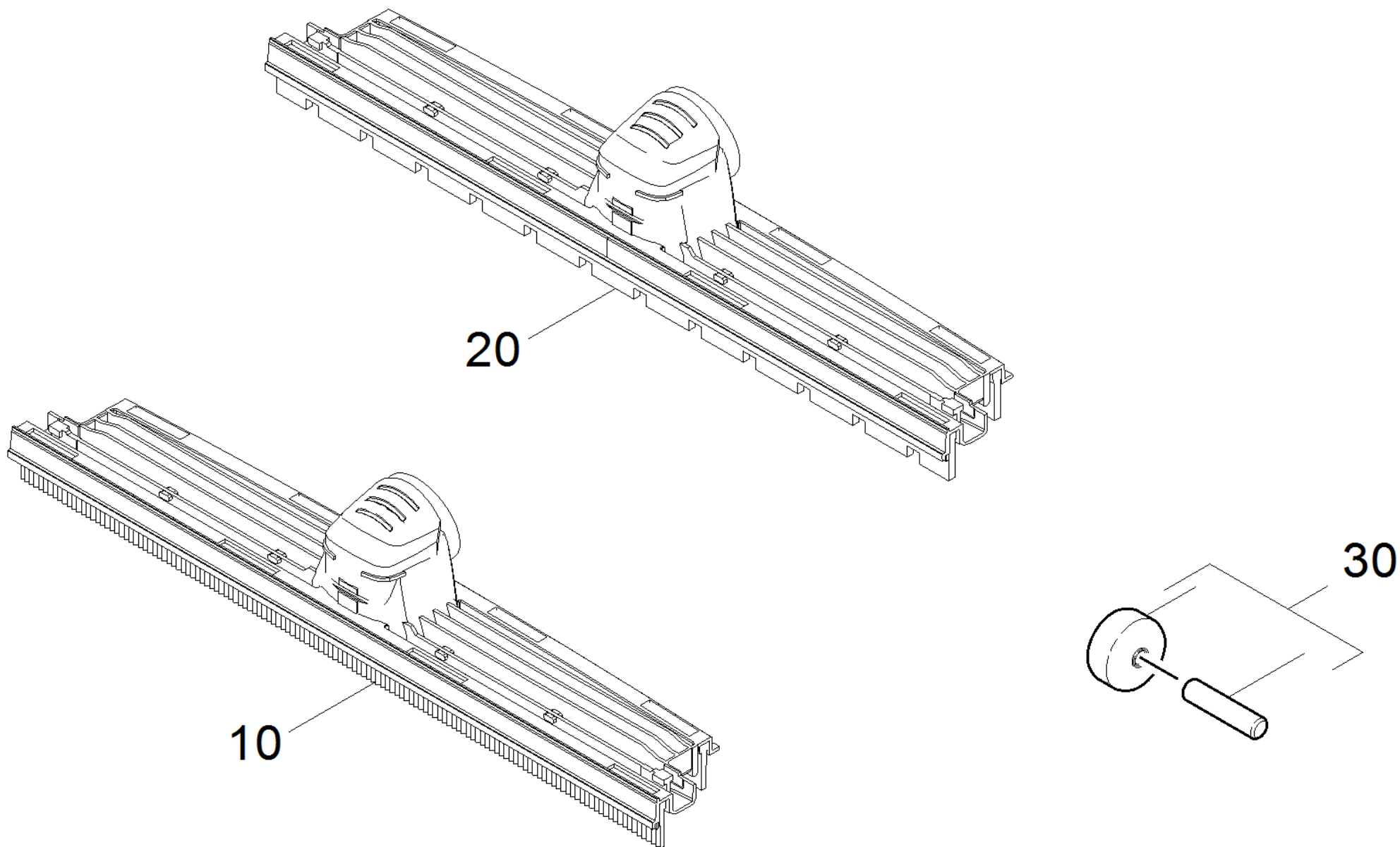


20 Reparatur-Set NW35 (2.889-149.0)

POS	Artikelnr.	Beschreibung	Anzahl	Einheit
3	5.406-005.0	Gewinding elektr. leitend NW35	1.000	ST

40 Bodenduese verpackt NW35 360mm (2.889-152.0)

POS	Beschreibung	Anzahl	Einheit
1	Bodenduese kpl. NW35	1.000	ST



1 Bodenduese kpl. NW35

POS	Artikelnr.	Beschreibung	Anzahl	Einheit
10	4.862-020.0	Baugruppe Halter Gummilippen	1.000	ST
20	4.862-017.0	Baugruppe Halter Buerstenleisten	1.000	ST
30	4.515-342.0	Laufrolle kpl. mit Achse	2.000	ST