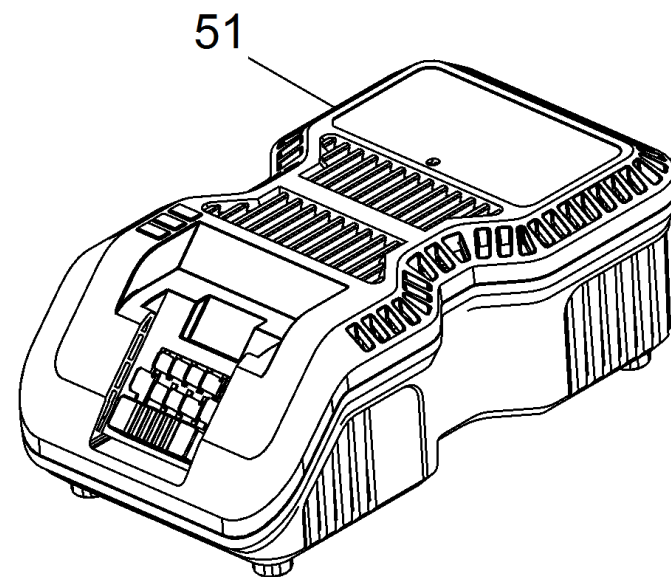
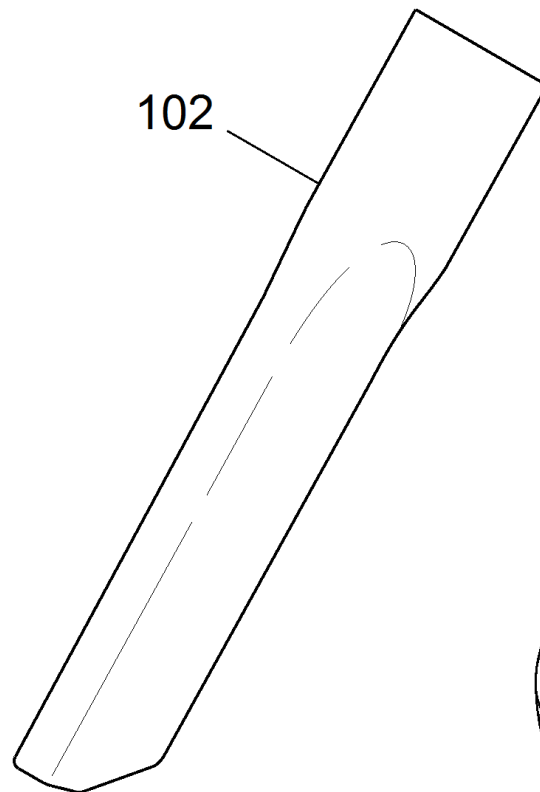
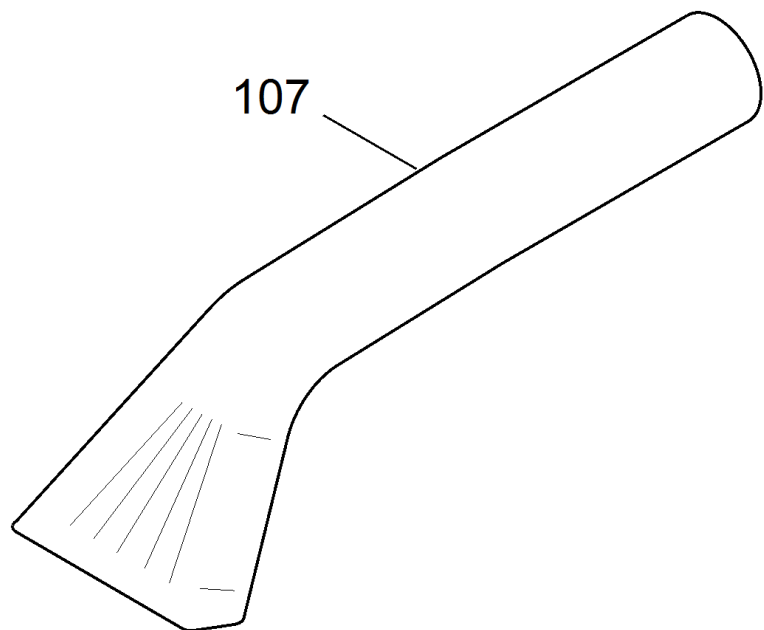
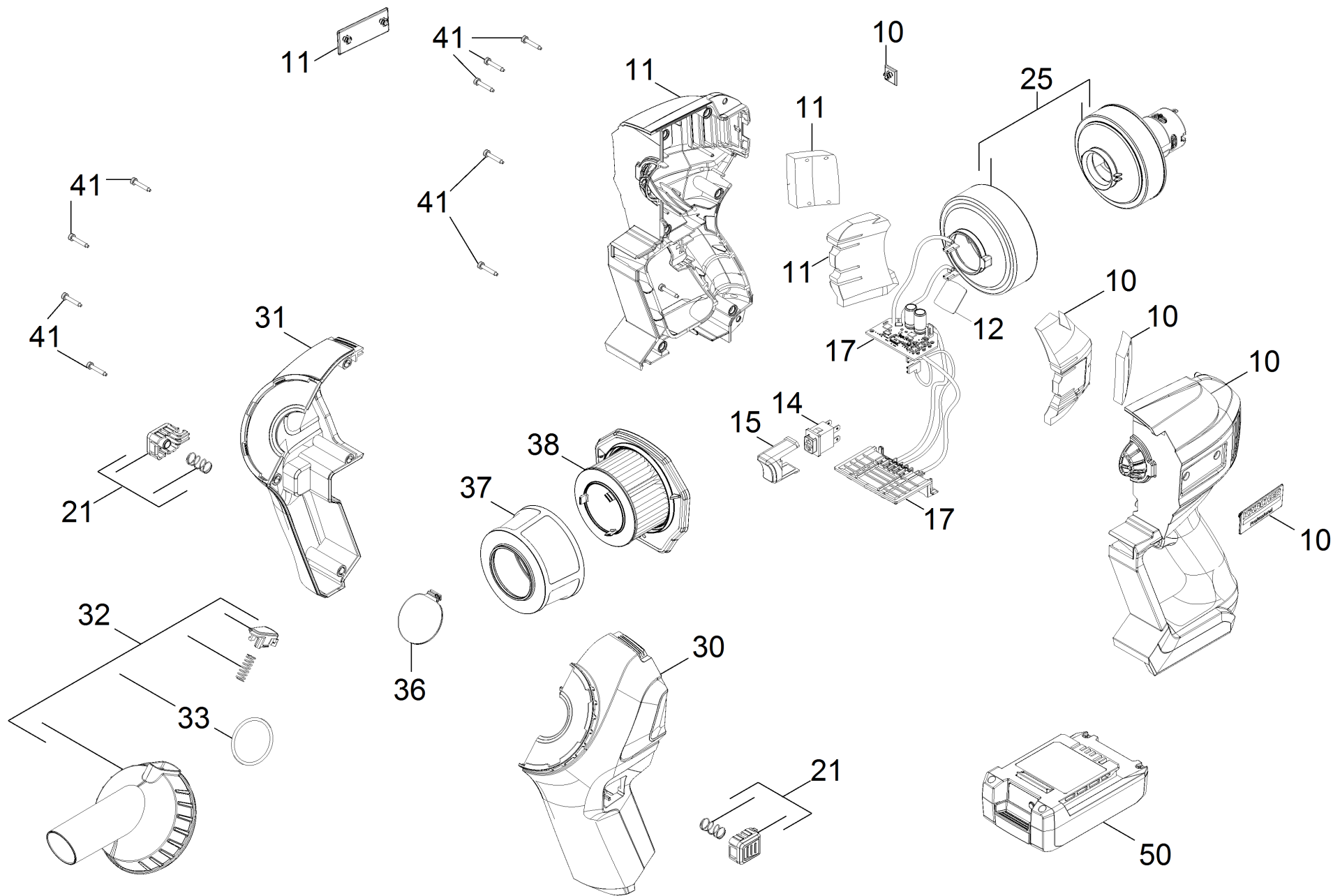


Ersatzteilliste

(1.394-223.0) HV 1/1 Bp As *EU





HV 1/1 Bp As *EU (1.394-223.0)

POS	Artikelnr.	Beschreibung	Anzahl	Einheit
10	4.071-328.0	Set Gehaeuse links	1.000	ST
11	4.071-329.0	Set Gehaeuse rechts	1.000	ST
12	6.634-011.0	Folientastatur HV 1/1 Bp	1.000	ST
14	6.630-809.0	Schalter	1.000	ST
15	5.324-002.0	Taster	1.000	ST
17	4.645-699.3	Elektronikkomponenten nur fuer Ersatz	1.000	ST
21	4.071-330.0	Set Verriegelung Behaelter	2.000	ST
25	4.071-334.0	Set Geblaesemotor	1.000	ST
30	5.071-086.0	Behaelter Schale links	1.000	ST
31	5.071-100.0	Behaelter Schale rechts	1.000	ST
32	4.071-331.0	Saugstutzen gefettet und montiert	1.000	ST
33	6.363-579.0	O-Ring 35 x 2,5	1.000	ST
36	5.333-216.0	Verschlussklappe	1.000	ST
37	5.745-094.0	Vorfilter	1.000	ST
38	6.414-034.0	Patronenfilter	1.000	ST
41	6.303-245.0	Zyl.Schr. 3X18-ST-A2E	10.000	ST
50	6.654-364.0	Akkupack BP 250/18	1.000	ST
51	6.654-361.0	BC 1/2 *EU	1.000	ST
102	6.900-385.0	Fugenduese DN35	1.000	ST
107	6.906-385.0	Autoduese DN35	1.000	ST