



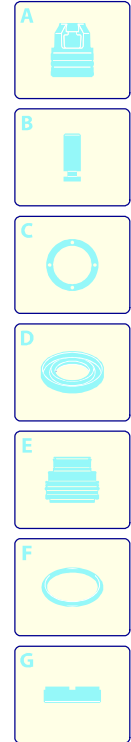
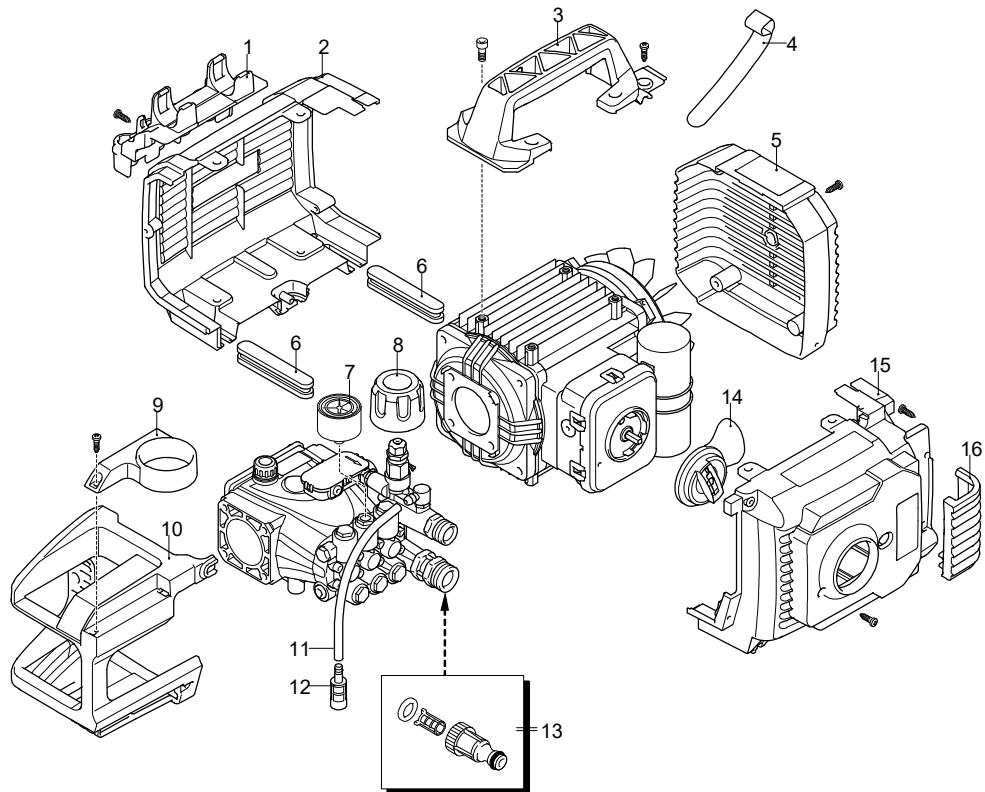
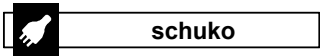
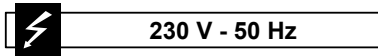
# Modell 611

Ausführung:

Seriennummer:


Code: **15167**


12/04/2021

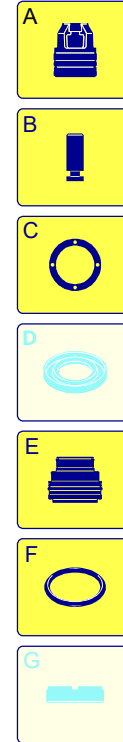
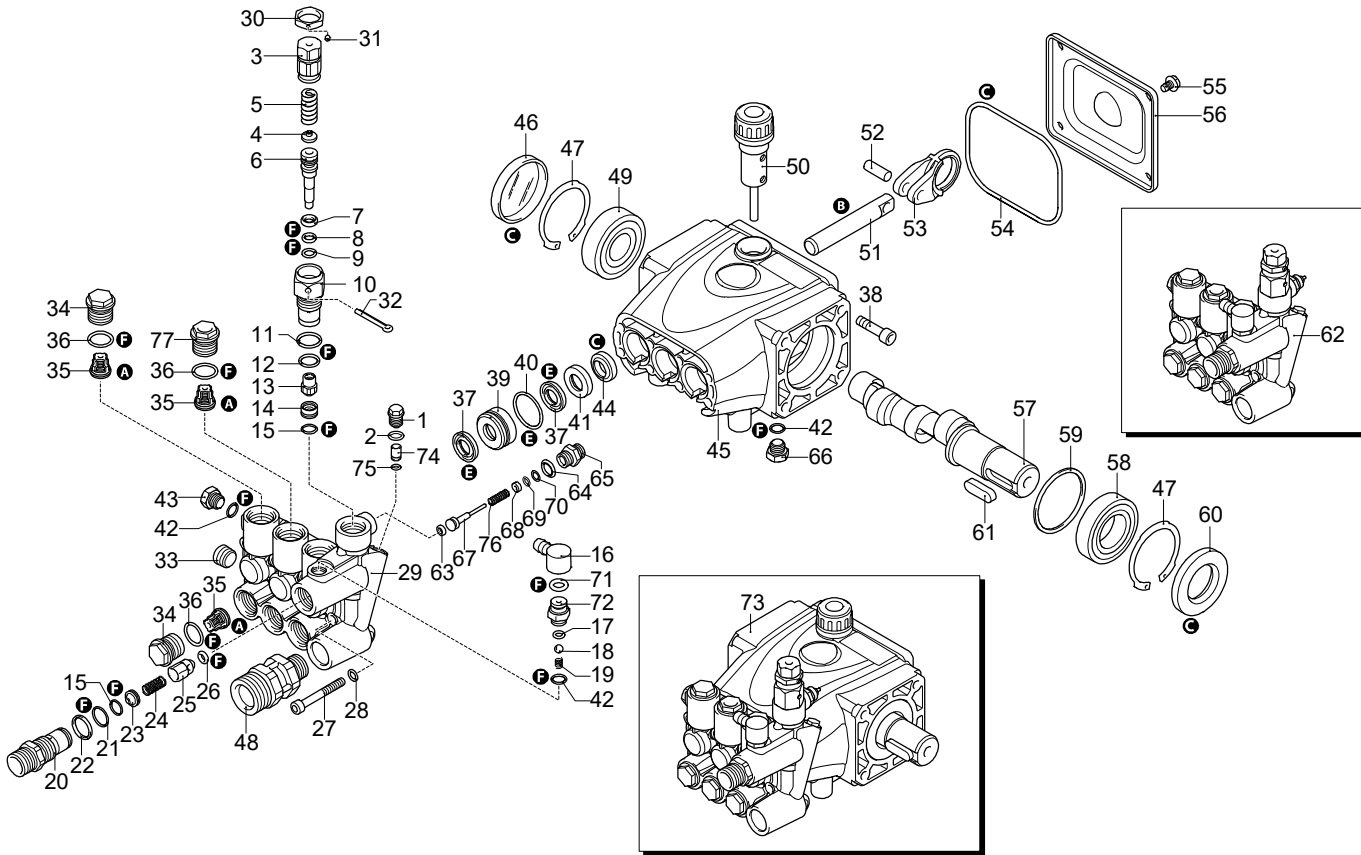


Gültigkeit	Pos.	Code	Bezeichnung	Menge
	1	5080100	Zubehörträger	1
	2	5080020	Gehäuse	1
	3	5080030	Griff	1
	4	4880170	Schelle	1
	5	5080041	Lüfterdeckel	1
	6	4240540	Gummifuß	2
	7	43456	Manometer	1
	8	3961260	Drehknopf	1
	9	5080081	Halterung	1
	10	5080051	Schutzeinrichtung	1
	11	1270960	Reinigungsmittelschlauch	1
	12	1341030	Filter	1
	13	3082130	Schnellverbindungsatz	1
	14	5080140	Drehknopf	1
	15	5080010	Gehäuse	1
	16	5080070	Schutzeinrichtung	1

# Modell 611

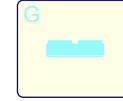
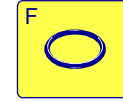
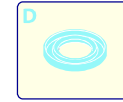
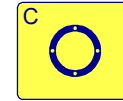
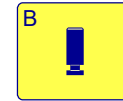
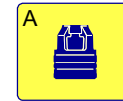
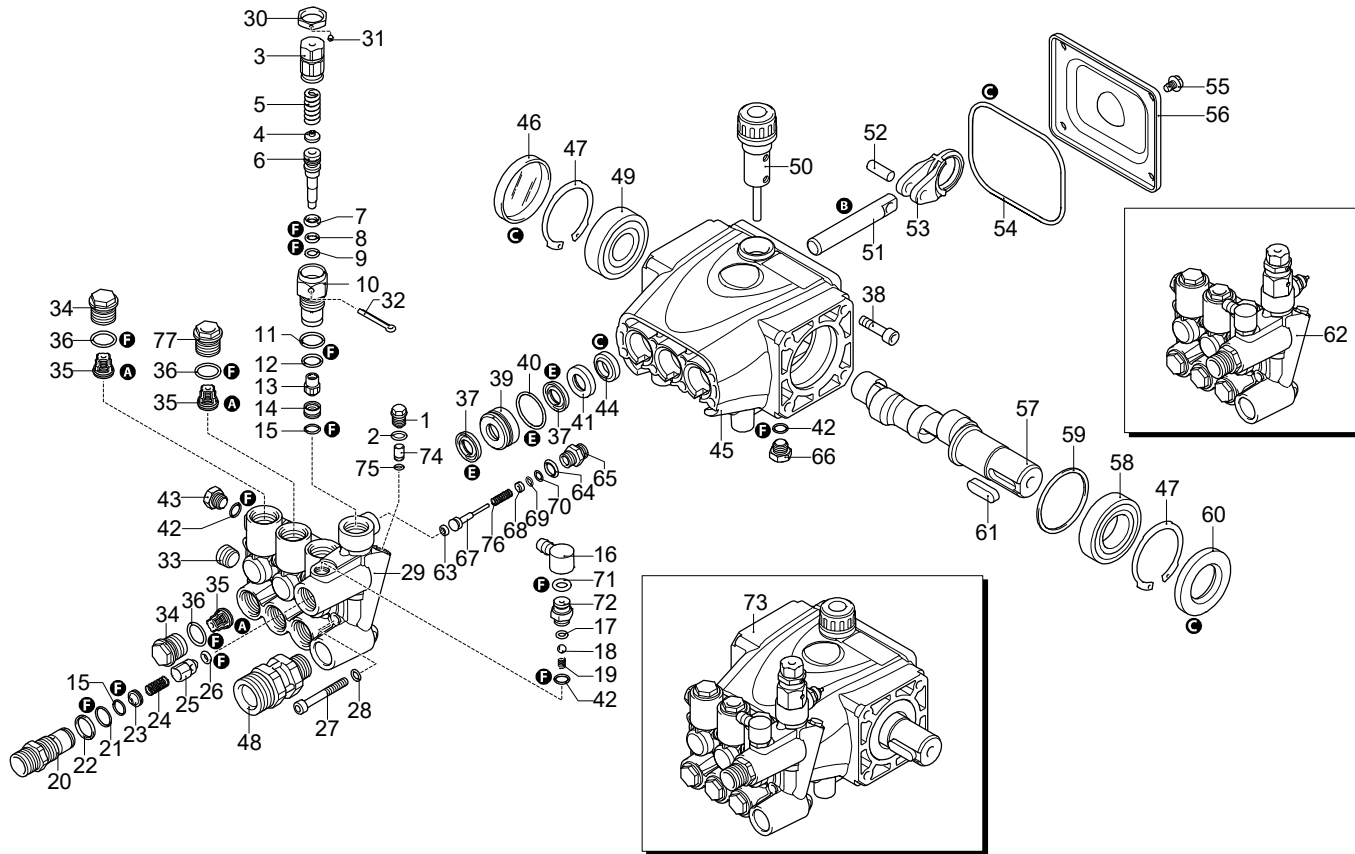
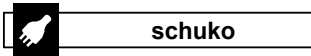
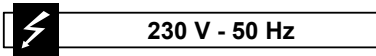
 230 V - 50 Hz

 schuko



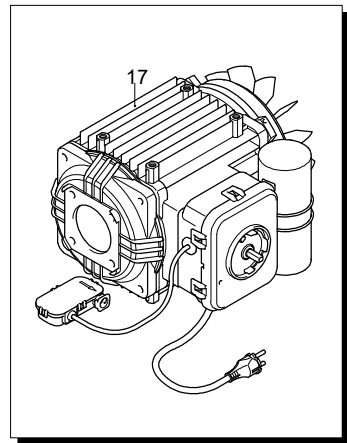
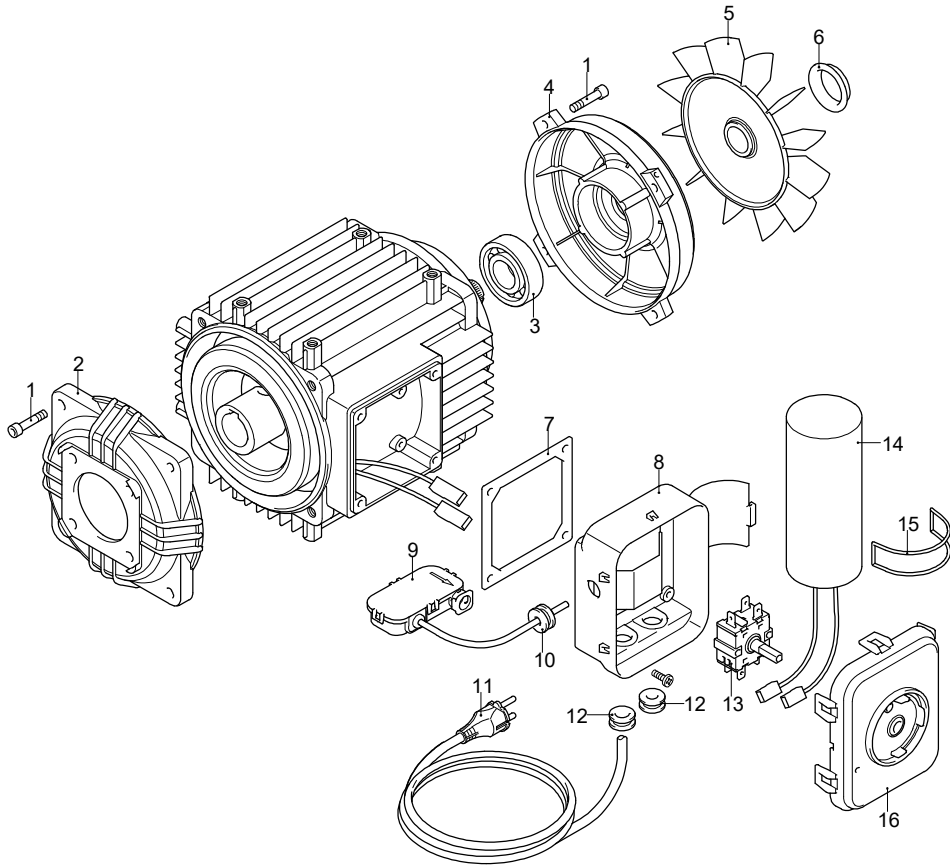
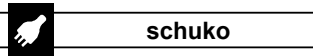
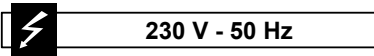
Gültigkeit	Pos.	Code	Bezeichnung	Menge
	1	3720730	Verschluss	1
	2	1682800	O-Ring-Dichtung	1
	3	3800960	Schraube	1
	4	1980220	Platte	1
	5	4140620	Feder	1
	6	4140170	Kolben	1
	7	2260100	O-Ring-Dichtung	1
	8	660190	O-Ring-Dichtung	1
	9	2760210	Ring	1
	10	3800970	Kolbenführung	1
	11	740290	O-Ring-Dichtung	1
	12	820510	O-Ring-Dichtung	1
	13	3800230	Kolben	1
	14	2841080	Sitz	1
	15	1470210	O-Ring-Dichtung	2
	16	2320180	Schlauchanschluss	1
	17	480480	O-Ring-Dichtung	1
	18	1250280	Kugel	1
	19	1560520	Feder	1
	20	2761150	Verbindungsstück	1
	21	2760270	O-Ring-Dichtung	1
	22	394280	O-Ring-Dichtung	1
	23	2760120	Injektor	1
	24	2760200	Feder	1
	25	2761511	Verschluss	1
	26	2101770	O-Ring-Dichtung	1
	27	1345180	Schraube	8
	28	4140140	Unterlegscheibe	8
	29	4140560	Kopf	1
	30	3800200	Mutter	1
	31	3800240	Schraube	1
	32	2500550	Splintstift	1
	33	2760260	Verschluss	2
	34	2841530	Verschluss	5
	35	2849051	Komplettventil	6
	36	2841520	O-Ring-Dichtung	6
	37	2841910	Wasserdichtung	6
	38	880280	Schraube	4
	39	2840550	Buchse	3
	40	770590	O-Ring-Dichtung	3
	41	2841390	Buchse	3
	42	3700250	O-Ring-Dichtung	3
	43	2841800	Verschluss	1
	44	1683500	Öldichtung	3
	45	4140010	Pumpenkörper	1
	46	4140150	Deckel	1
	47	4140360	Ring	2
	48	4140570	Verbindungsstück	1
	49	4140110	Lager	1
	50	4140210	Verschluss	1
	51	4140060	Kolben	3
	52	4140070	Stecker	3
	53	4140080	Pleuelstange	3
	54	4140090	O-Ring-Dichtung	1
	55	4140270	Schraube	4
	56	4140030	Deckel	1
	57	4140310	Welle	1
	58	4140100	Lager	1
	59	4140190	Ring	1
	60	4140200	Öldichtung	1
	61	1380520	Splint	1
	62	46914	Vormontage Kopf	1

# Modell 611




Gültigkeit	Pos.	Code	Bezeichnung	Menge
	63	1120681	O-Ring-Dichtung	1
	64	600180	O-Ring-Dichtung	1
	65	4140640	Verschluss	1
	66	2841800	Verschluss	1
	67	4140420	Stange	1
	68	2021650	Unterlegscheibe	1
	69	1260820	O-Ring-Dichtung	1
	70	3740050	Ring	1
	71	480560	O-Ring-Dichtung	1
	72	1344620	Verbindungsstück	1
	73	46915	Vormontage Pumpe	1
	74	3721210	Sitz	1
	75	3720750	O-Ring-Dichtung	1
	76	2260460	Feder	1
	77	2900350	Verschluss	1
	A	234588	Satz Ventile	1
	B	234589	Satz Kolben	1
	C	234590	Satz Öldichtungen	1
	E	234591	Satz Wasserdichtungen	1
	F	234592	Satz Dichtungen	1


# Modell 611

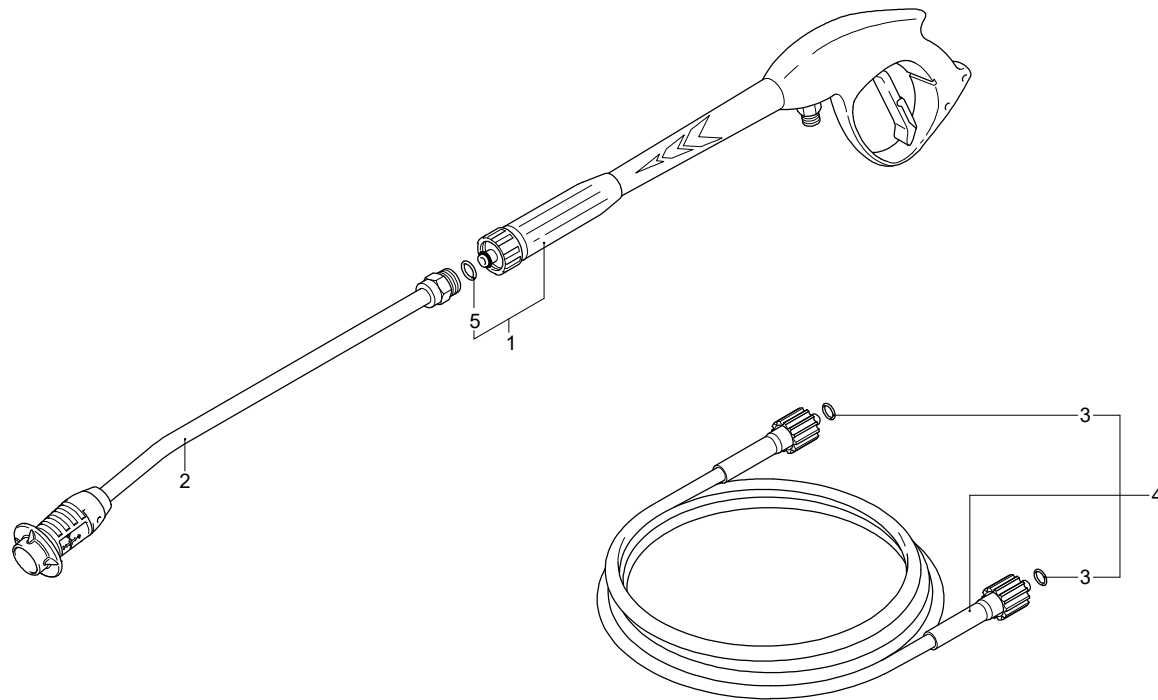


Gültigkeit	Pos.	Code	Bezeichnung	Menge
	1	1260780	Schraube	8
	2	4760050	Flansch	1
	3	4760240	Lager	1
	4	4760080	Schutzschild	1
	5	4766210	Lüfter	1
	6	4760250	Nutmutter	1
	7	4760260	Dichtung	1
	8	5080120	Kasten	1
	9	46295	Vormontage Kasten TSS	1
	10	2021480	Kabeldurchführung	1
	11	1760450	Kabel	1
	12	1462900	Kabeldurchführung	2
	13	4382540	Schalter	1
	14	4760690	Kondensator	1
	15	2320640	O-Ring-Dichtung	1
	16	5080130	Deckel	1
	17	46913	Motor	1

# Modell 611

 230 V - 50 Hz

 schuko



Gültigkeit	Pos.	Code	Bezeichnung	Menge
	1	46880	Pistole	1
	2	46818	Lanze+Düsenkopf	1
	3	2000770	O-Ring-Dichtung	2
	4	3960920	Hochdruckschlauch	1
	5	391000	O-Ring-Dichtung	1