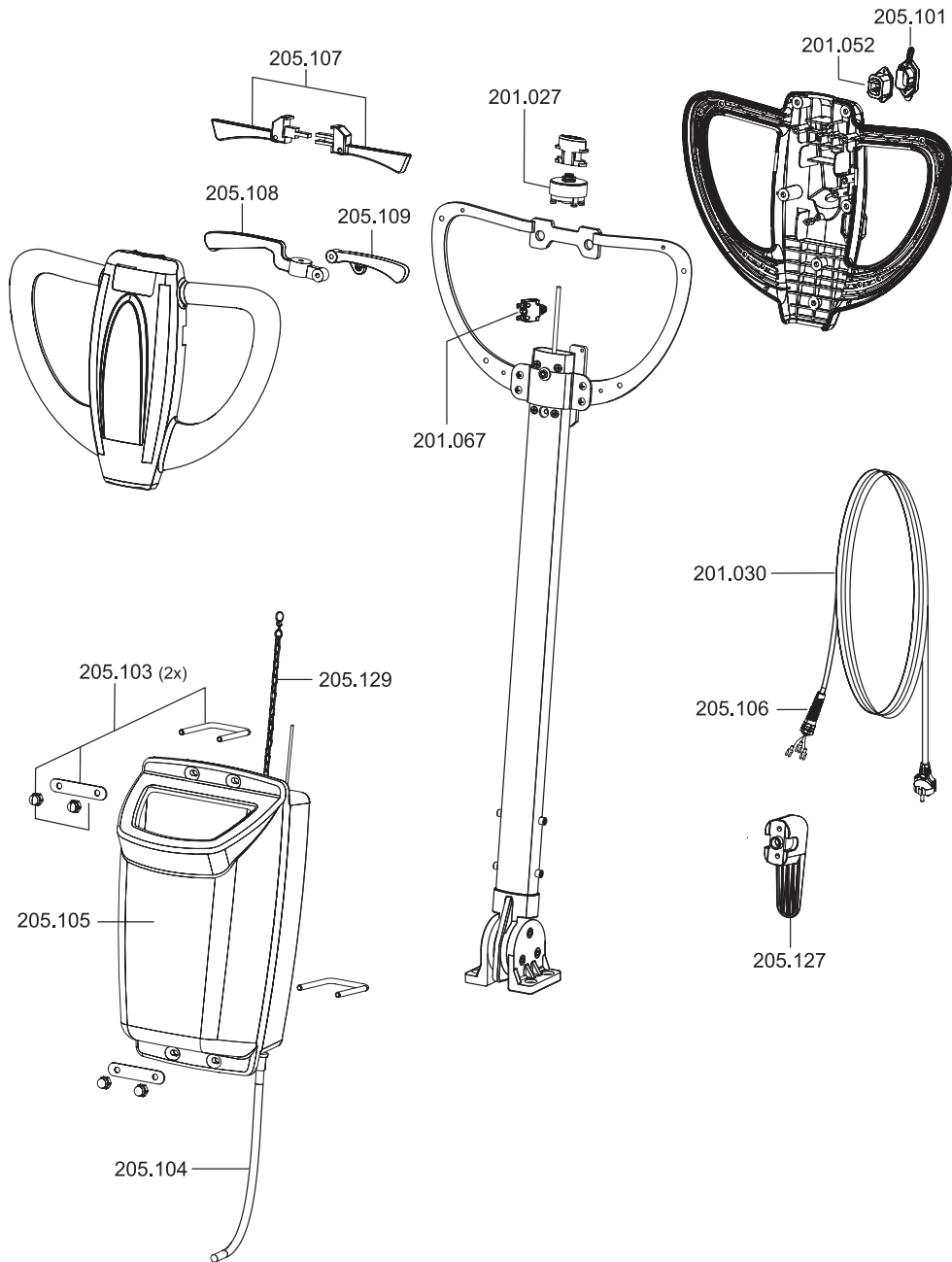


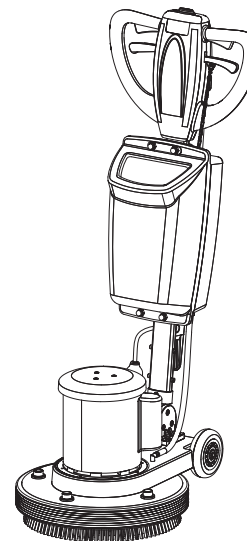
eyltool D430



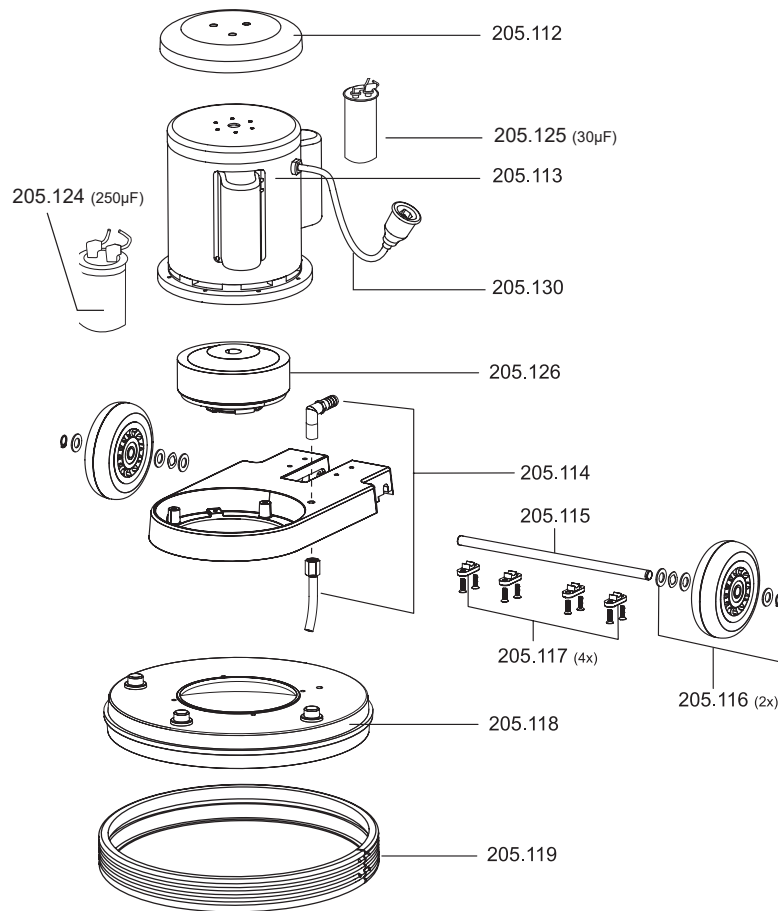
Artikel-Nr. Beschreibung

Ersatzteile Einscheibenmaschine eyeltool D430

201027	Schalter
201030	Netzkabel 12 Meter
201052	Steckdose
201067	Thermoschalter
205101	Steckdosenabdeckung
205103	Tankhalterung
205104	Schlauch
205105	Wassertank
205106	Zugentlastung
205107	Schalthebelset
205108	Verstellhebel, Deichsel
205109	Bedienhebel, Frischwasser
205110	Bedieneinheit
205127	Kabelhaken
205129	Kette



eyltool D430



Artikel-Nr. Beschreibung

Ersatzteile Einscheibenmaschine eyltool D430

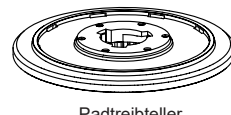
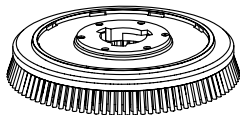
205112	Motorabdeckung
205113	Motor
205114	Anschlussnippel
205115	Radachse
205116	Rad komplett (einzeln)
205117	Achsbefestigung komplett
205118	Treibtellerabdeckung
205119	Gummipuffer
205120	Shampooerbürste 16" schwarz
205121	Schrubbbürste 16" grün-weiss
205122	Pad-Treibteller für 16-17"
205123	Zusatzgewicht 14 kg
205124	Anlaufkondensator 250 µF
205125	Betriebskondensator 30 µF
205126	Planetengetriebe
205130	Netzkabel für Motor 205.113

Zubehör Einscheibenmaschine Hercules

159980	Pad weiß	17" (VE = 5 Stk.)
134599	Pad rot	17" (VE = 5 Stk.)
164471	Pad schwarz	17" (VE = 5 Stk.)
134601	Pad grün	17" (VE = 5 Stk.)
213471	Queen Bonnet Pad	17"
216503	Shampooerbürste	16" schwarz
216504	Schrubbbürste	16" grün-weiss
216505	Pad-Treibteller für	16-17"

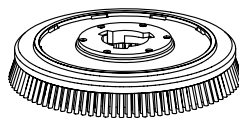
Standardzubehör / Standard Accessories

Schrubbbürste weich
Scrubber Brush soft
blau-weiss/blue-white
216503

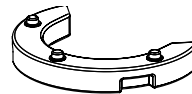


Padtreibteller
Pad holder
216505

Schrubbbürste mittel
Scrubber Brush middle loor
grün-weiss/green-white
216504



Sonderzubehör / Optional Accessories



Zusatzgewicht 14 kg
Additional weight 14 kg
216506