

Ersatzteilliste

(1.524-931.0) HD 7/14 -4MX Plus *EU

Inhaltsverzeichnis

HD 7/14 -4MX Plus *EU (1.524-931.0)	3
ETL HD 7/14-4 MX	4
20 Einheit HD 7/14-4 MX	6
10 Pumpensatz HD 7/14-4 M *EU (D145)	8
1 Geradschubfuehrung kpl. HD-M TK48 D18	11
3 Set Motor kpl. HD 7/14-4 M *EU (4.100-635.0)	13
1 Motor kpl. HD 7/14-4 M *EU (D145)	15
4 Zylinderkopf kpl. HD-M TK48 D18	16
1 Ventil (3 Stück) (2.884-916.0)	18
3 Wasserzulauf kpl.	20
10 Verschlussstopfen nur fuer Ersatz (4.132-007.0)	22
21 Ventilbolzen kpl. (4.584-022.0)	24
60 Kabel 1,5x220-SW	26
61 Kabel 1,5x250-SW	27
62 Kabel kpl.	28
63 Kabel 1,5x250-SW	29
900 Pumpenset HD-M (2.883-072.0)	30
1 Ventil (3 Stück) (2.884-916.0)	32
9 Ventilbolzen kpl. (4.584-022.0)	34
10 Verschlussstopfen nur fuer Ersatz (4.132-007.0)	36
33 Modul Schubbuegel kpl. HD-MX	38
60 Schlauchtrommel kpl. HD-M	40
2 Ersatzteilsatz (2.884-858.0)	42
21 EASY!Force Advanced (4.118-005.0)	44
1 Handspritzpistole TR EH 155	45
9000 Ersatzteil-Set Hebel (2.885-483.0)	47
22 Strahlrohr TR 840 mm (4.112-006.0)	49
1 Strahlrohr TR 840 mm	50
23 Schlauchleitung TR DN6 30MPa 15m (6.110-026.0)	52
25 Powerduese TR 25043 (2.113-008.0)	54
26 Rotorduese TR 045 Prof. (4.114-042.0)	56
999 Ersatzteilsatz Rotorduese 045 (2.884-113.0)	58
10 Kurz-Ersatzteilliste	60

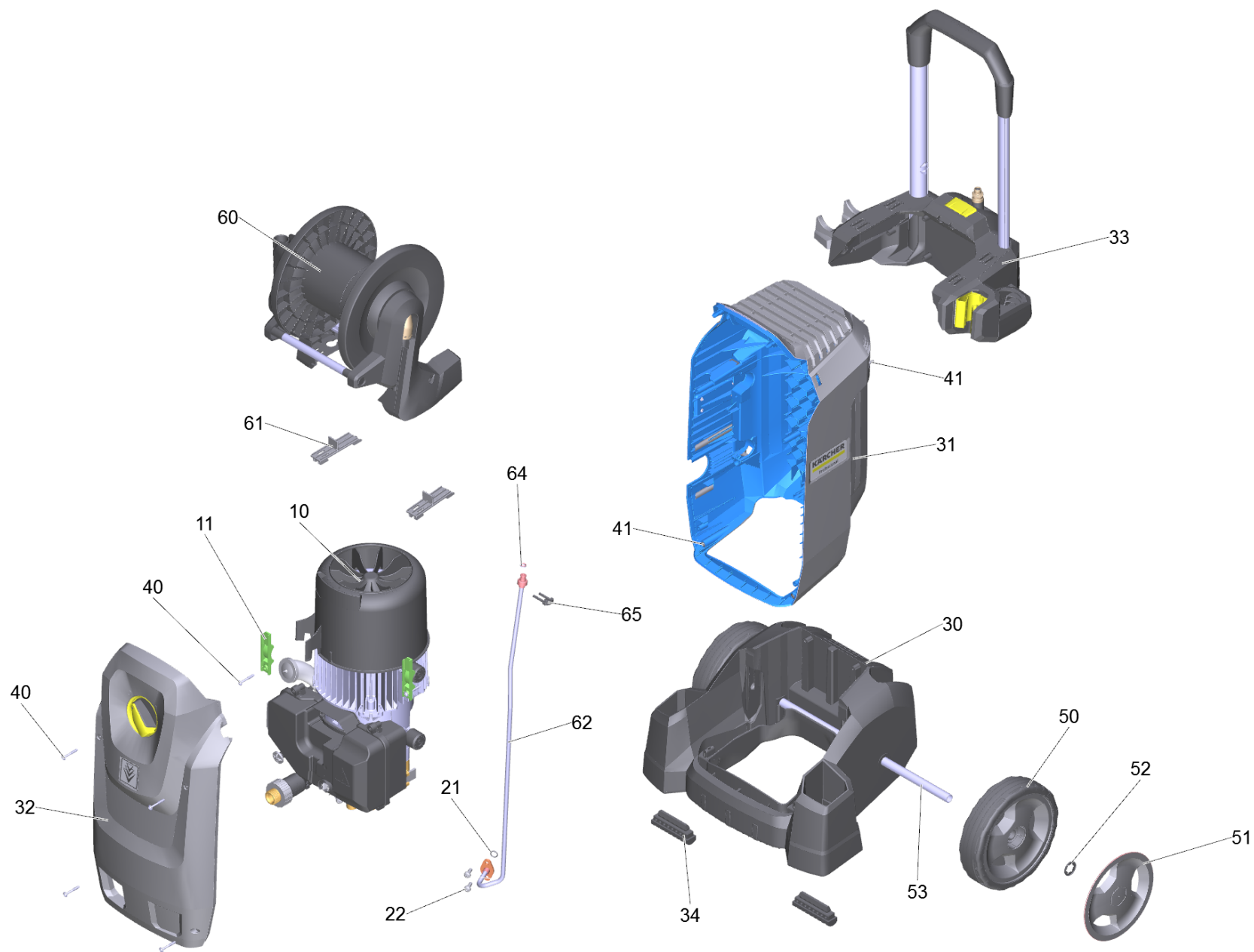
HD 7/14 -4MX Plus *EU (1.524-931.0)

POS	Beschreibung	Anzahl	Einheit
0	Servicehandbuch HD-M	1.000	ST
0	ETL HD 7/14-4 MX	1.000	ST
10	Kurz-Ersatzteilliste	1.000	ST



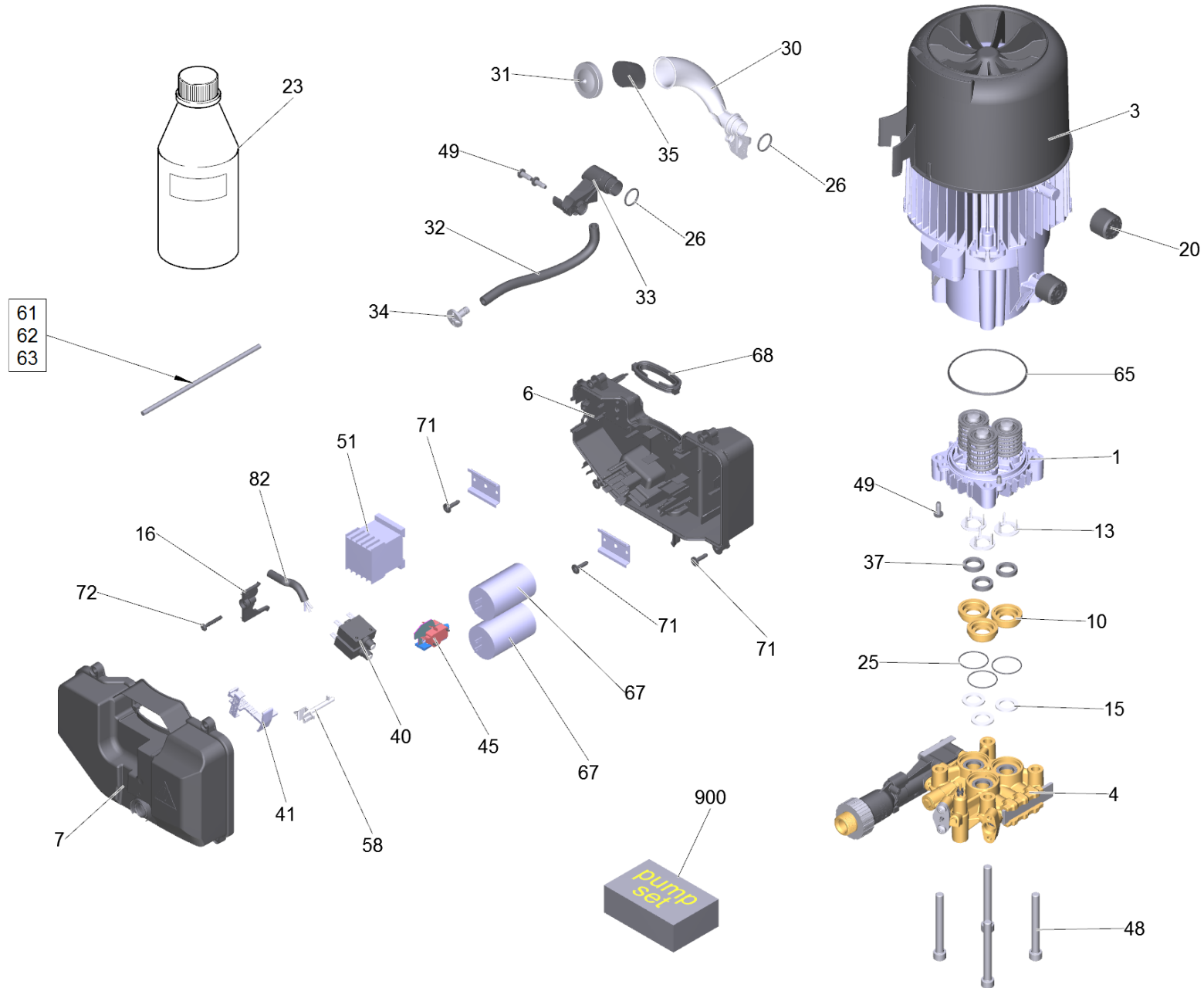
ETL HD 7/14-4 MX

POS	Artikelnr.	Beschreibung	Anzahl	Einheit
6	5.387-620.0	Warnschild neu	1.000	ST
20		Einheit HD 7/14-4 MX	1.000	ST
21	4.118-005.0	EASY!Force Advanced	1.000	ST
22	4.112-006.0	Strahlrohr TR 840 mm	1.000	ST
23	6.110-026.0	Schlauchleitung TR DN6 30MPa 15m	1.000	ST
24	6.465-031.0	Anschluss 3/4	1.000	ST
25	2.113-008.0	Powerduese TR 25043	1.000	ST
26	4.114-042.0	Rotorduese TR 045 Prof.	1.000	ST



20 Einheit HD 7/14-4 MX

POS	Artikelnr.	Beschreibung	Anzahl	Einheit
10		Pumpensatz HD 7/14-4 M *EU (D145)	1.000	ST
11	5.802-288.0	Montageteil	2.000	ST
21	6.362-151.0	O-Ring 10 x 2 NBR 70	1.000	ST
22	7.306-090.0	Schraube M6x16 -8.8-R3R (In6Rd)	2.000	ST
30	5.034-144.3	Chassis fuer Ersatz	1.000	ST
31	4.100-637.0	Set Gehaeuse fuer Ersatz	1.000	ST
32	4.100-633.0	Set Haube fuer Ersatz HD-MX	1.000	ST
33		Modul Schubuegel kpl. HD-MX	1.000	ST
34	5.057-062.0	Auflager	2.000	ST
40	6.961-049.0	Schraube	6.000	ST
41	7.303-108.0	Schraube 5x20 -10.9-R2R (In6Rd)	10.000	ST
50	5.515-222.3	rad fuer Ersatz D205	2.000	ST
51	5.515-093.0	Radkappe gross RAL 7012	2.000	ST
52	6.343-168.0	Sicherungsscheibe	2.000	ST
53	5.105-128.0	Achse	1.000	ST
60		Schlauchtrommel kpl. HD-M	1.000	ST
61	5.034-200.3	Montageteil fuer Ersatz	2.000	ST
62	4.423-156.0	Rohrleitung kpl. HD 6/15 MX	1.000	ST
64	4.363-691.0	O-Ring kpl. -nur fuer Ersatz-	1.000	ST
65	4.037-013.0	Haken	1.000	ST

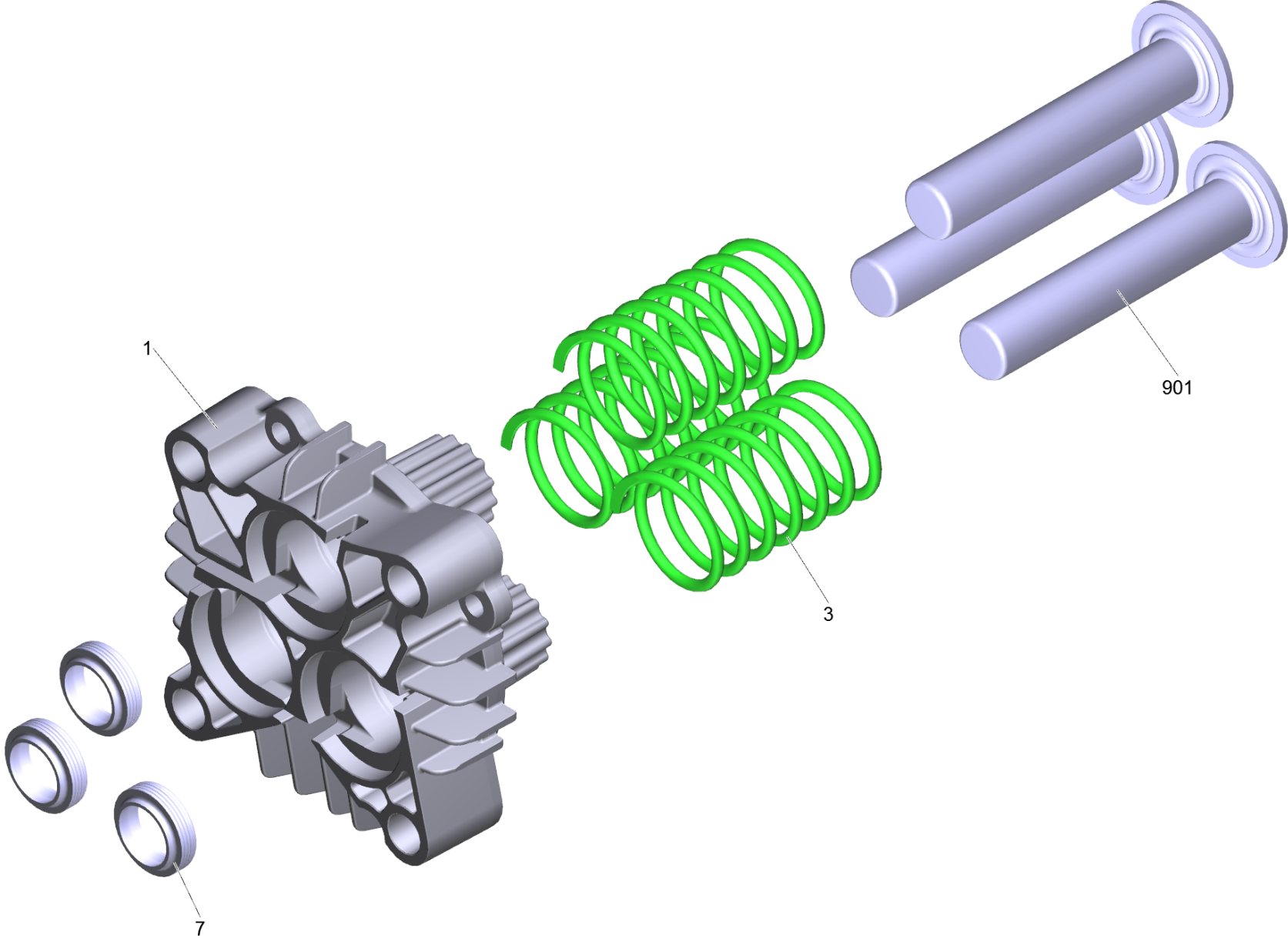


10 Pumpensatz HD 7/14-4 M *EU (D145)

POS	Artikelnr.	Beschreibung	Anzahl	Einheit
1		Geradschubfuehrung kpl. HD-M TK48 D18	1.000	ST
3	4.100-635.0	Set Motor kpl. HD 7/14-4 M *EU	1.000	ST
4		Zylinderkopf kpl. HD-M TK48 D18	1.000	ST
6	5.811-001.0	Elektrokasten	1.000	ST
7	5.064-089.0	Deckel E-Kasten	1.000	ST
10	5.112-031.0	Buchse	3.000	ST
13	5.116-019.3	Stuetzscheibe fuer Ersatz D18	3.000	ST
15	5.115-431.0	Scheibe	3.000	ST
16	5.263-003.0	Spannteil	1.000	ST
20	5.767-005.0	Gummipuffer	4.000	ST
23	6.288-219.0	Motorenoel 1 L	1.000	ST
25	6.362-406.0	O-Ring 33,05X 1,78-NBR 70	3.000	ST
26	6.362-161.0	O-Ring 19,3 X 2,4	2.000	ST
30	5.070-176.0	Oelbehaelter	1.000	ST
31	5.064-458.0	Deckel Oel	1.000	ST
32	6.389-610.0	Schlauch	205.000	M
33	5.443-029.0	Schlauchnippel Ablassschlauch Oel	1.000	ST
34	5.443-030.0	Blindstopfen Ablassschlauch Oel	1.000	ST
35	5.132-187.0	Stopfen	1.000	ST
37	6.365-526.0	Nutring 18x26x5.4	3.000	ST
40	6.630-825.0	Schutzschalter E-T-A 1659 (20A)	2.000	ST
41	5.045-071.0	Schieber E-T-A	1.000	ST
45	6.961-000.0	Mikroschalter	1.000	ST
48	7.306-807.0	Zyl.Schr. M10x85-8.8-A3E ISO4762	4.000	ST
49	7.303-047.0	Schraube M6x16 -St-R3R (In6Rd)	4.000	ST
51	6.632-175.0	Schuetz 4 KW /230V	1.000	ST
58	5.045-064.0	Schaltwelle E-Kasten 57mm	1.000	ST
60		Kabel 1,5x220-SW	2.000	ST
61		Kabel 1,5x250-SW	1.000	ST
62		Kabel kpl.	2.000	ST
63		Kabel 1,5x250-SW	1.000	ST
65	6.362-963.0	O-Ring 88,57X 2,62	1.000	ST
67	6.661-290.3	Kondensator 30mF	2.000	ST

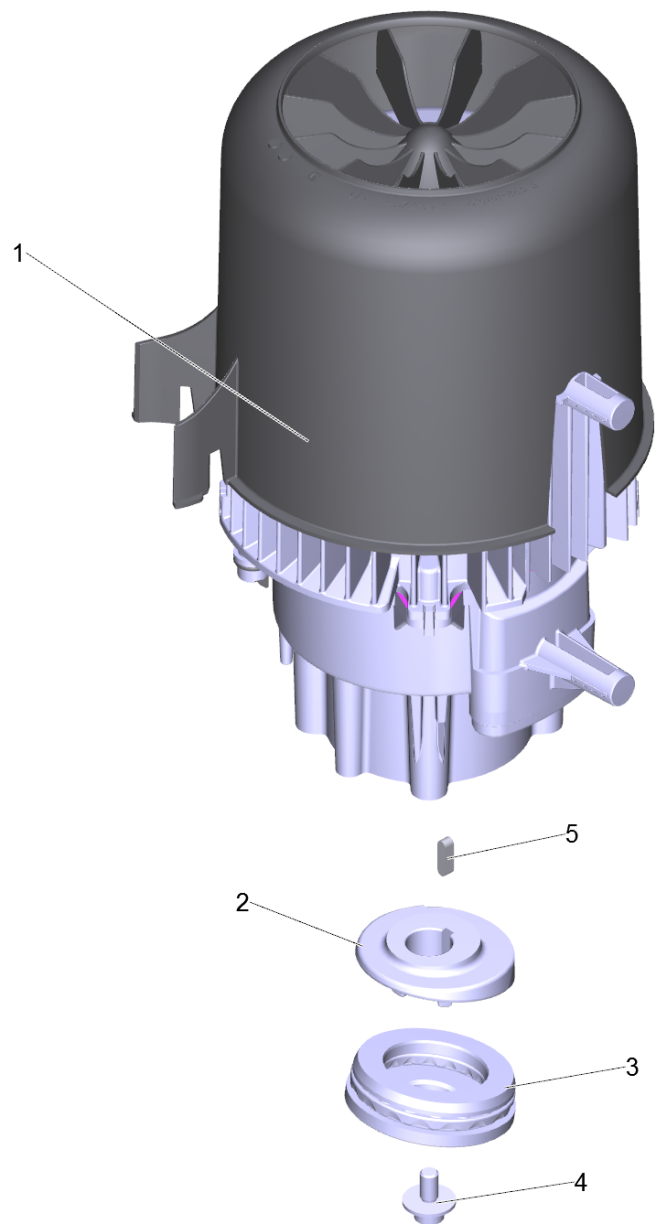
10 Pumpensatz HD 7/14-4 M *EU (D145)

POS	Artikelnr.	Beschreibung	Anzahl	Einheit
68	5.363-761.0	Dichtung Schild	1.000	ST
71	6.303-125.0	Schraube 5x20-Sonder In6Rd+Spitze	5.000	ST
72	7.303-086.0	Schraube 5x30 -10.9-R2R (K-In6Rd)	1.000	ST
82	6.650-655.3	Kabel mit Stecker fuer Ersatz *EU	1.000	ST
900	2.883-072.0	Pumpenset HD-M	1.000	ST



1 Geradschubfuehrung kpl. HD-M TK48 D18

POS	Artikelnr.	Beschreibung	Anzahl	Einheit	Fußnotentext
1	5.093-060.0	Geradschubfuehrung HD-M TK48 D18	1.000	ST	
3	5.332-529.0	Schraubenfeder	3.000	ST	
6	6.288-050.0	Motorenoel 1L	1.000	ST	MONTAGEHILFE
7	6.365-334.0	Nutring 18X26X6/8	3.000	ST	
901	4.100-638.0	Set Kolben kpl.	1.000	ST	

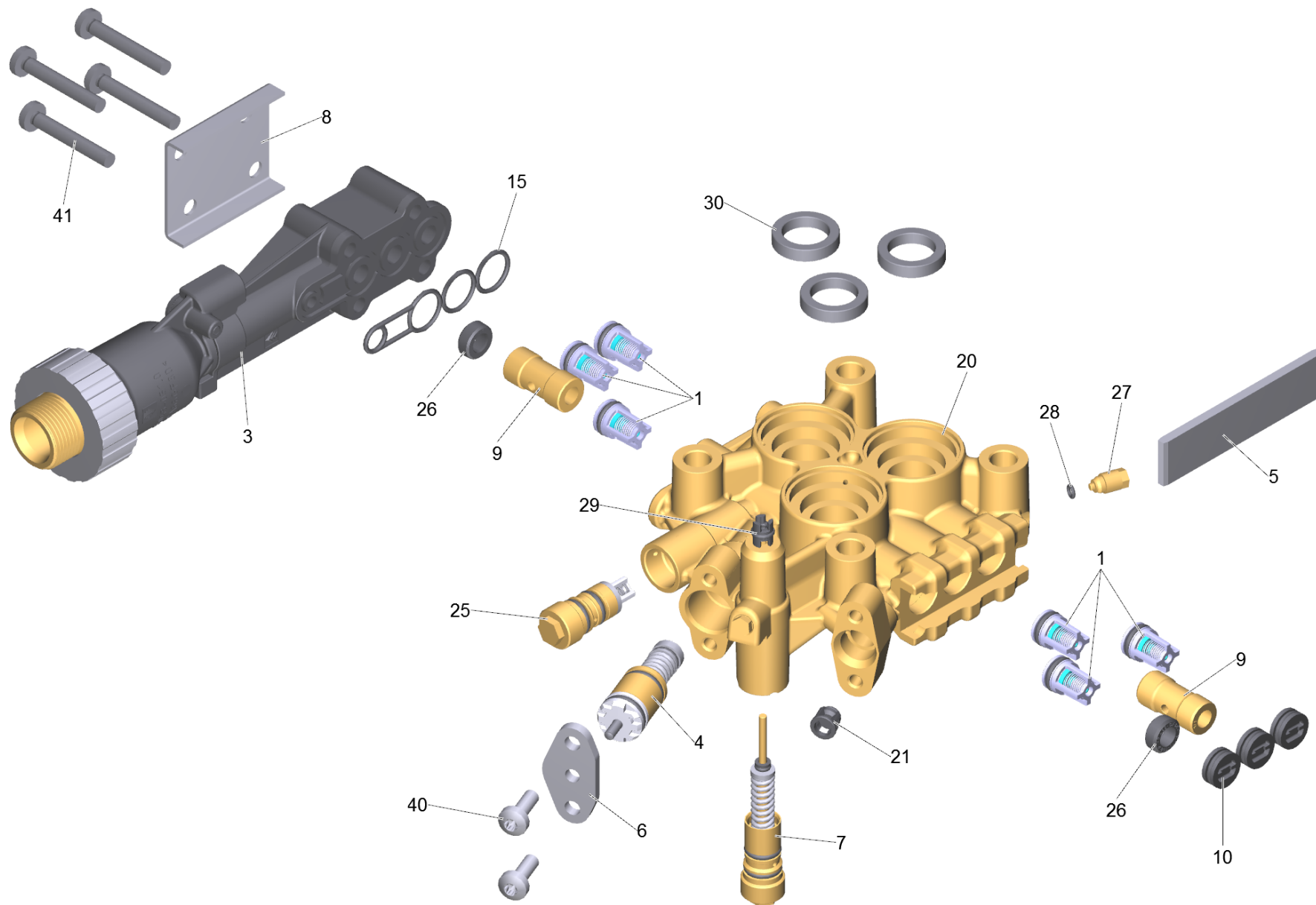


3 Set Motor kpl. HD 7/14-4 M *EU (4.100-635.0)

POS	Artikelnr.	Beschreibung	Anzahl	Einheit
1		Motor kpl. HD 7/14-4 M *EU (D145)	1.000	ST
2	5.120-017.3	Taumelscheibe fuer Ersatz 12°20´	1.000	ST
3	6.401-474.3	Axial-Rillenkugellager fuer Ersatz	1.000	ST
4	9.086-169.0	Schraube mit Scheibe M 8x16	1.000	ST
5	7.318-070.0	Passfeder 5x5x20-C45R DIN 6885-1	1.000	ST

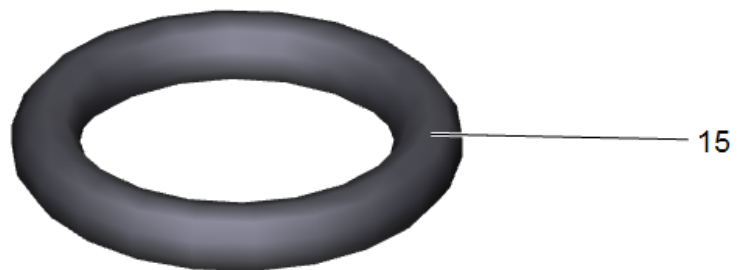
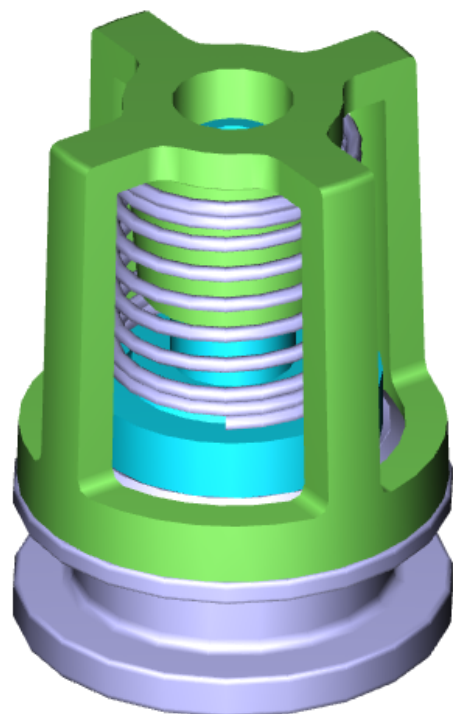
1 Motor kpl. HD 7/14-4 M *EU (D145)

POS	Artikelnr.	Beschreibung	Anzahl	Einheit	Fußnotentext
5	5.692-004.0	Luftuehrung D145	1.000	ST	
8	5.600-029.0	Luefterrad	1.000	ST	
10	7.306-385.0	Schraube M8x20 -8.8-R3R ISO 14583	4.000	ST	
11	7.303-031.0	Schraube M4x10 -St-P2R (In6Rd)	1.000	ST	
12	6.641-239.0	Flachstecker	1.000	ST	
17	6.343-178.0	Toleranzring	1.000	ST	
21	7.367-156.0	RWDR A30x40x7-NBR DIN 3760	1.000	ST	
23	6.401-396.3	Kegelrollenlager fuer Ersatz 31305	1.000	ST	
25	6.401-285.0	Kugellager 6204 2RS	1.000	ST	
30	6.288-050.0	Motorenoel 1L	1.000	ST	MONTAGEHILFE



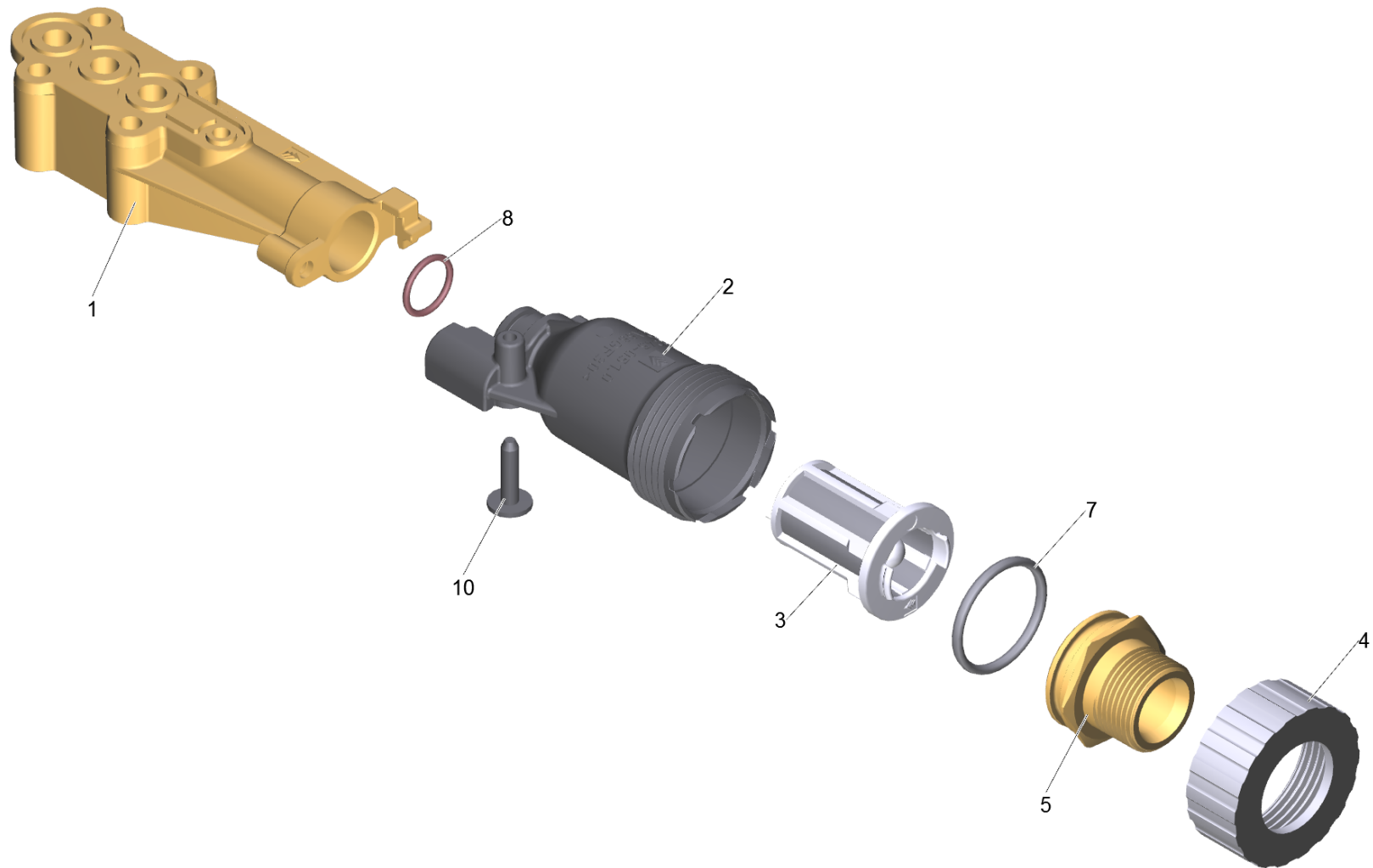
4 Zylinderkopf kpl. HD-M TK48 D18

POS	Artikelnr.	Beschreibung	Anzahl	Einheit
1	2.884-916.0	Ventil (3 Stück)	2.000	ST
3		Wasserzulauf kpl.	1.000	ST
4	4.580-792.3	Ueberstroemer kpl. fuer Ersatz	1.000	ST
5	5.003-062.0	Platte	1.000	ST
6	5.093-067.0	Abdeckplatte	1.000	ST
7	4.624-301.3	Steuerkolben kpl. fuer Ersatz	1.000	ST
8	5.005-314.0	Blech Saugdeckel	1.000	ST
9	5.110-079.0	Distanzstueck Messing D14,5 x 30	2.000	ST
10	4.132-007.0	Verschlussstopfen nur fuer Ersatz	3.000	ST
15	5.365-284.0	Profildichtung	1.000	ST
20	5.550-034.3	Zylinderkopf fuer Ersatz HD-M TK48 D18	1.000	ST
21	4.584-022.0	Ventilbolzen kpl.	1.000	ST
25	4.580-076.3	Anlaufventil kpl. fuer Ersatz D6,3	1.000	ST
26	5.110-050.0	Distanzstueck D14,5 x 6	2.000	ST
27	5.443-024.3	Stopfen fuer Ersatz	2.000	ST
28	6.362-984.0	O-Ring 3 x 1,5 NBR 80	2.000	ST
29	5.363-245.3	Dichtung Steuerkolben fuer Ersatz	1.000	ST
30	6.365-526.0	Nutring 18x26x5.4	3.000	ST
40	7.306-090.0	Schraube M6x16 -8.8-R3R (In6Rd)	2.000	ST
41	7.306-129.0	Schraube M6x40 -8.8-R3R (In6Rd)	4.000	ST



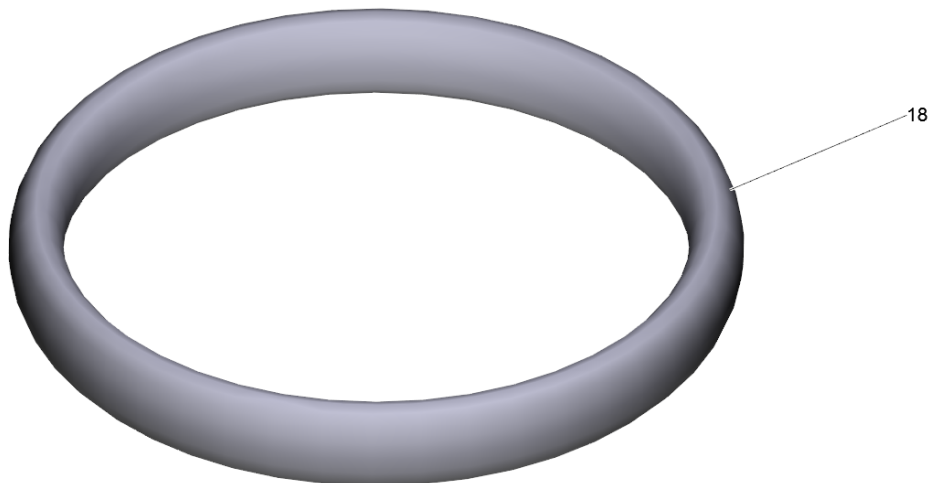
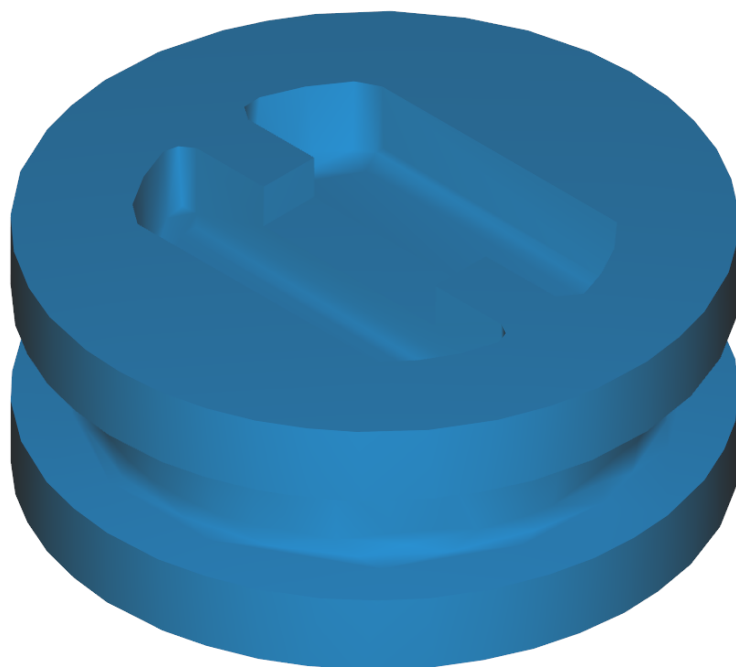
1 Ventil (3 Stück) (2.884-916.0)

POS	Artikelnr.	Beschreibung	Anzahl	Einheit
15	6.362-077.0	O-Ring 10 x 2,2 NBR 70	1.000	ST



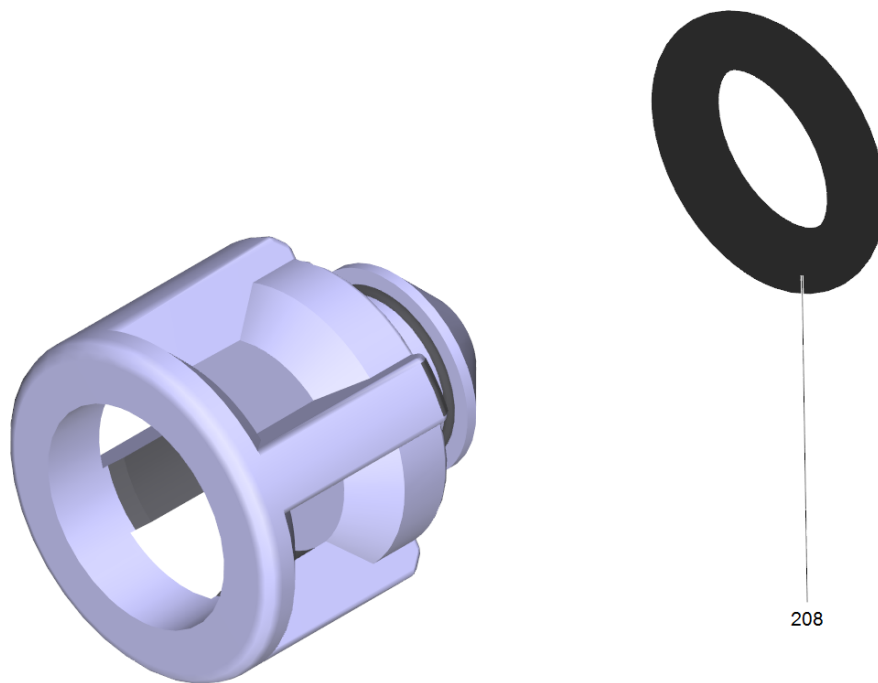
3 Wasserzulauf kpl.

POS	Artikelnr.	Beschreibung	Anzahl	Einheit
1	5.064-230.0	Saugdeckel	1.000	ST
2	5.045-051.0	Wasserzulauf gerade	1.000	ST
3	5.731-059.0	Filtereinsatz mit Kegel (mesh 100)	1.000	ST
4	5.064-465.0	Mutter Wasserzulauf	1.000	ST
5	5.064-517.0	Stutzen Wasserzulauf G 3/4 A	1.000	ST
7	6.363-437.0	O-Ring 30x3	1.000	ST
8	6.362-481.0	O-Ring 14,0 x 2,0 NBR 80	1.000	ST
10	6.303-125.0	Schraube 5x20-Sonder In6Rd+Spitze	1.000	ST



10 Verschlussstopfen nur fuer Ersatz (4.132-007.0)

POS	Artikelnr.	Beschreibung	Anzahl	Einheit
18	6.362-458.0	O-Ring 11,0x2,0-NBR 70	1.000	ST



21 Ventilbolzen kpl. (4.584-022.0)

POS	Artikelnr.	Beschreibung	Anzahl	Einheit
208	6.363-613.0	O-Ring 4 x 2 -NBR90	1.000	ST

60 Kabel 1,5x220-SW

POS	Artikelnr.	Beschreibung	Anzahl	Einheit
1	6.641-027.0	Kabel 1x1,5mm ² SW/BK	220.000	M
2	6.641-953.0	Aderendhuelse 1,5mm ²	1.000	ST
3	6.649-023.0	Flachsteckhuelse 6,3-1,5	1.000	ST

61 Kabel 1,5x250-SW

POS	Artikelnr.	Beschreibung	Anzahl	Einheit
1	6.641-027.0	Kabel 1x1,5mm ² SW/BK	250.000	M
2	6.641-953.0	Aderendhuelse 1,5mm ²	1.000	ST
3	6.649-026.0	Flachsteckhuelse 6,3-1,5	1.000	ST

62 Kabel kpl.

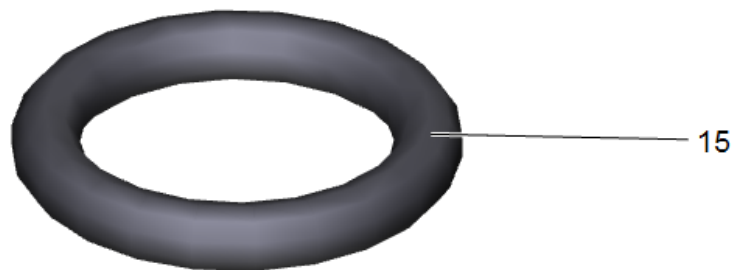
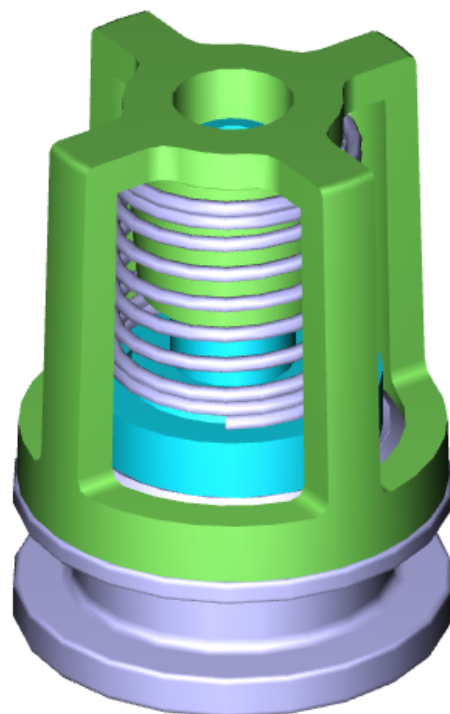
POS	Artikelnr.	Beschreibung	Anzahl	Einheit
1	6.641-027.0	Kabel 1x1,5mm ² SW/BK	130.000	M
2	6.641-252.0	Flachsteckhuelse isoliert	1.000	ST
3	6.641-238.0	Flachsteckhuelse	1.000	ST

63 Kabel 1,5x250-SW

POS	Artikelnr.	Beschreibung	Anzahl	Einheit
1	6.641-027.0	Kabel 1x1,5mm ² SW/BK	250.000	M
2	6.641-953.0	Aderendhuelse 1,5mm ²	1.000	ST
3	6.641-252.0	Flachsteckhuelse isoliert	1.000	ST

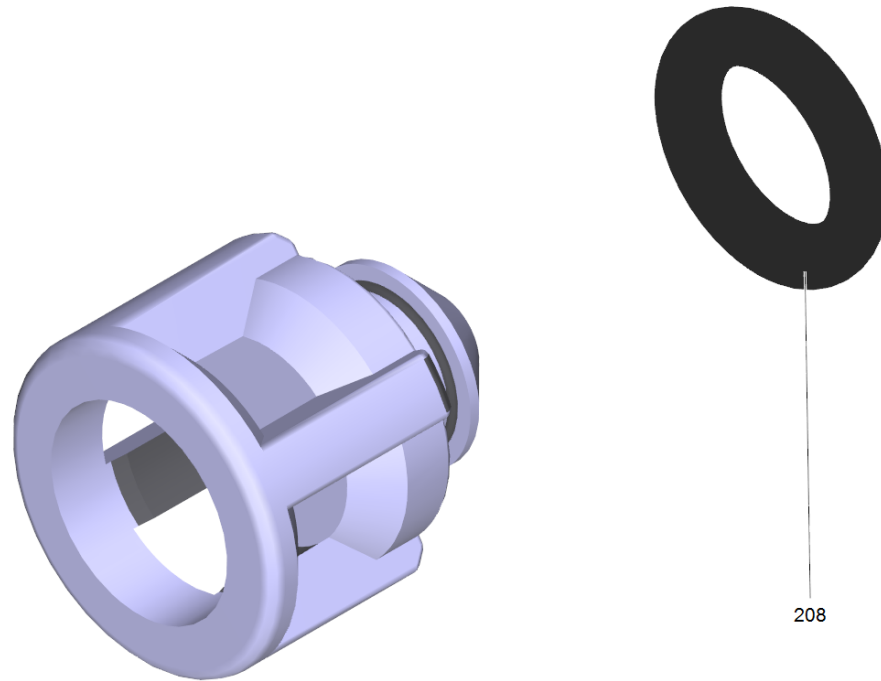
900 Pumpenset HD-M (2.883-072.0)

POS	Artikelnr.	Beschreibung	Anzahl	Einheit
1	2.884-916.0	Ventil (3 Stück)	2.000	ST
2	6.365-526.0	Nutring 18x26x5.4	6.000	ST
3	5.115-431.0	Scheibe	3.000	ST
4	6.362-406.0	O-Ring 33,05X 1,78-NBR 70	3.000	ST
5	5.365-284.0	Profildichtung	1.000	ST
6	5.363-245.3	Dichtung Steuerkolben fuer Ersatz	1.000	ST
7	6.362-963.0	O-Ring 88,57X 2,62	1.000	ST
8	6.363-437.0	O-Ring 30x3	1.000	ST
9	4.584-022.0	Ventilbolzen kpl.	1.000	ST
10	4.132-007.0	Verschlussstopfen nur fuer Ersatz	3.000	ST
11	6.288-072.0	Silikonfett	1.000	ST
12	5.116-019.3	Stuetzscheibe fuer Ersatz D18	3.000	ST



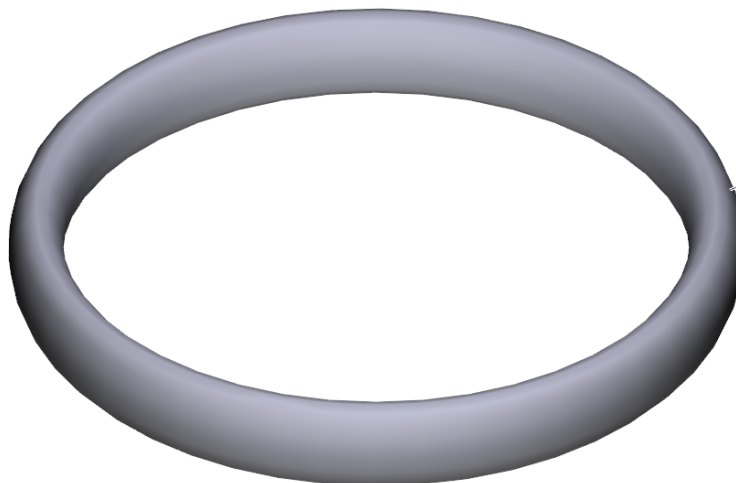
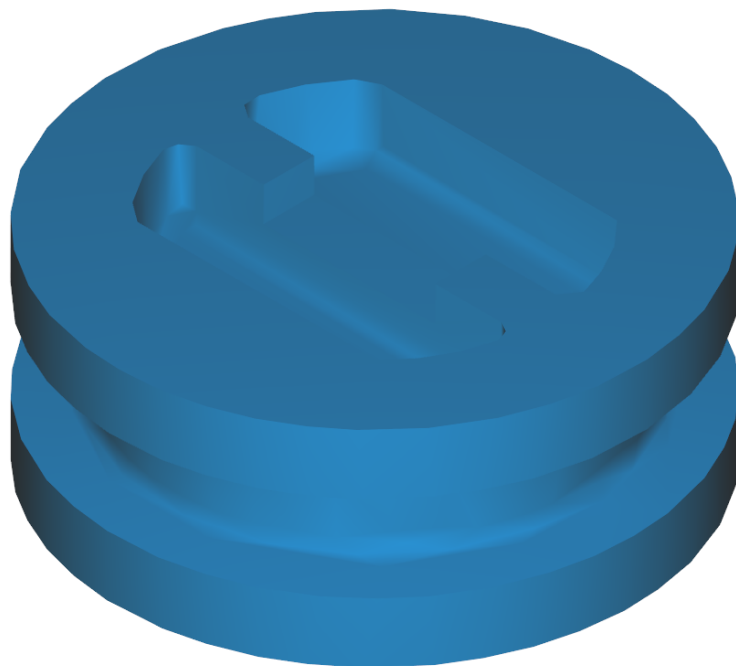
1 Ventil (3 Stück) (2.884-916.0)

POS	Artikelnr.	Beschreibung	Anzahl	Einheit
15	6.362-077.0	O-Ring 10 x 2,2 NBR 70	1.000	ST



9 Ventilbolzen kpl. (4.584-022.0)

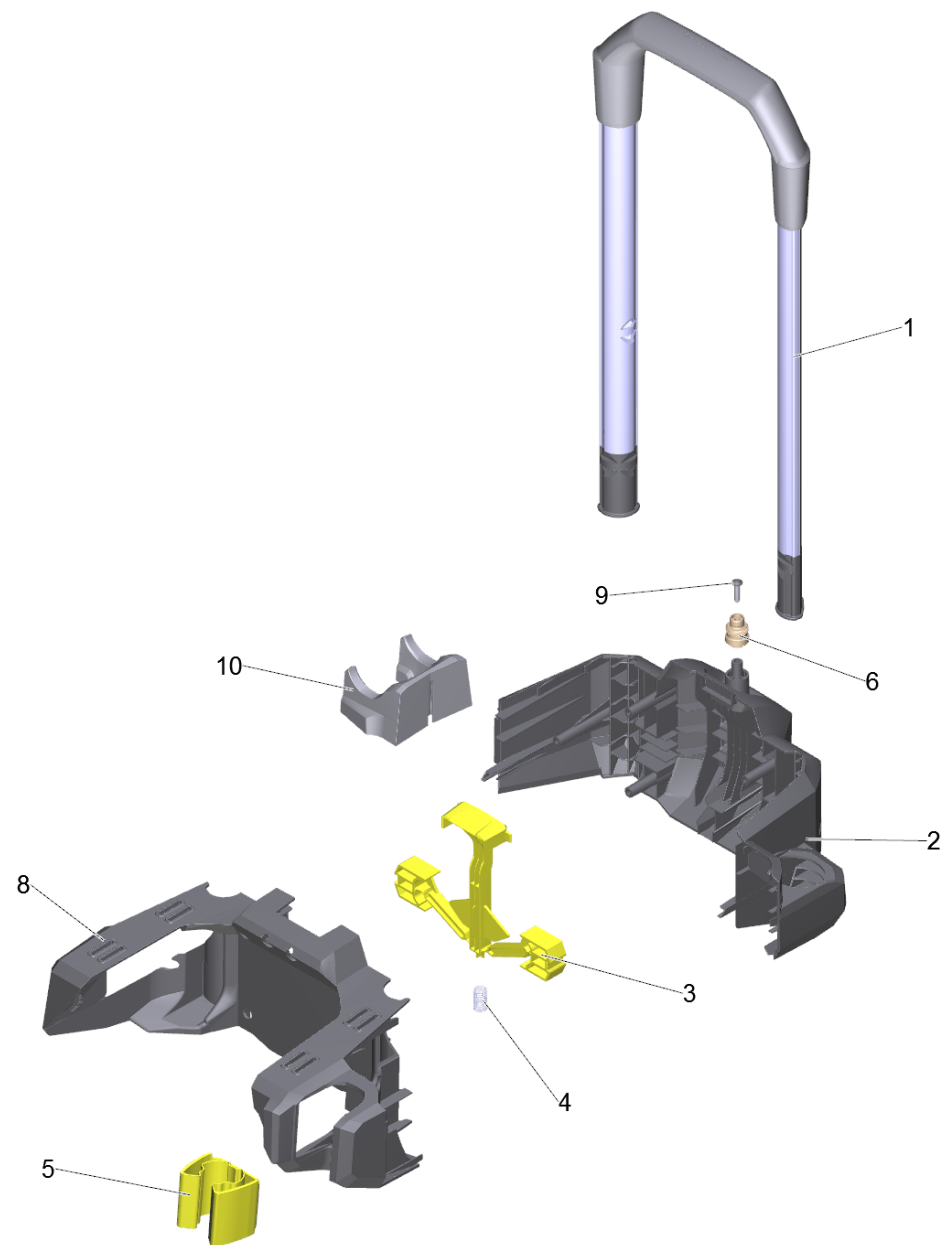
POS	Artikelnr.	Beschreibung	Anzahl	Einheit
208	6.363-613.0	O-Ring 4 x 2 -NBR90	1.000	ST



18

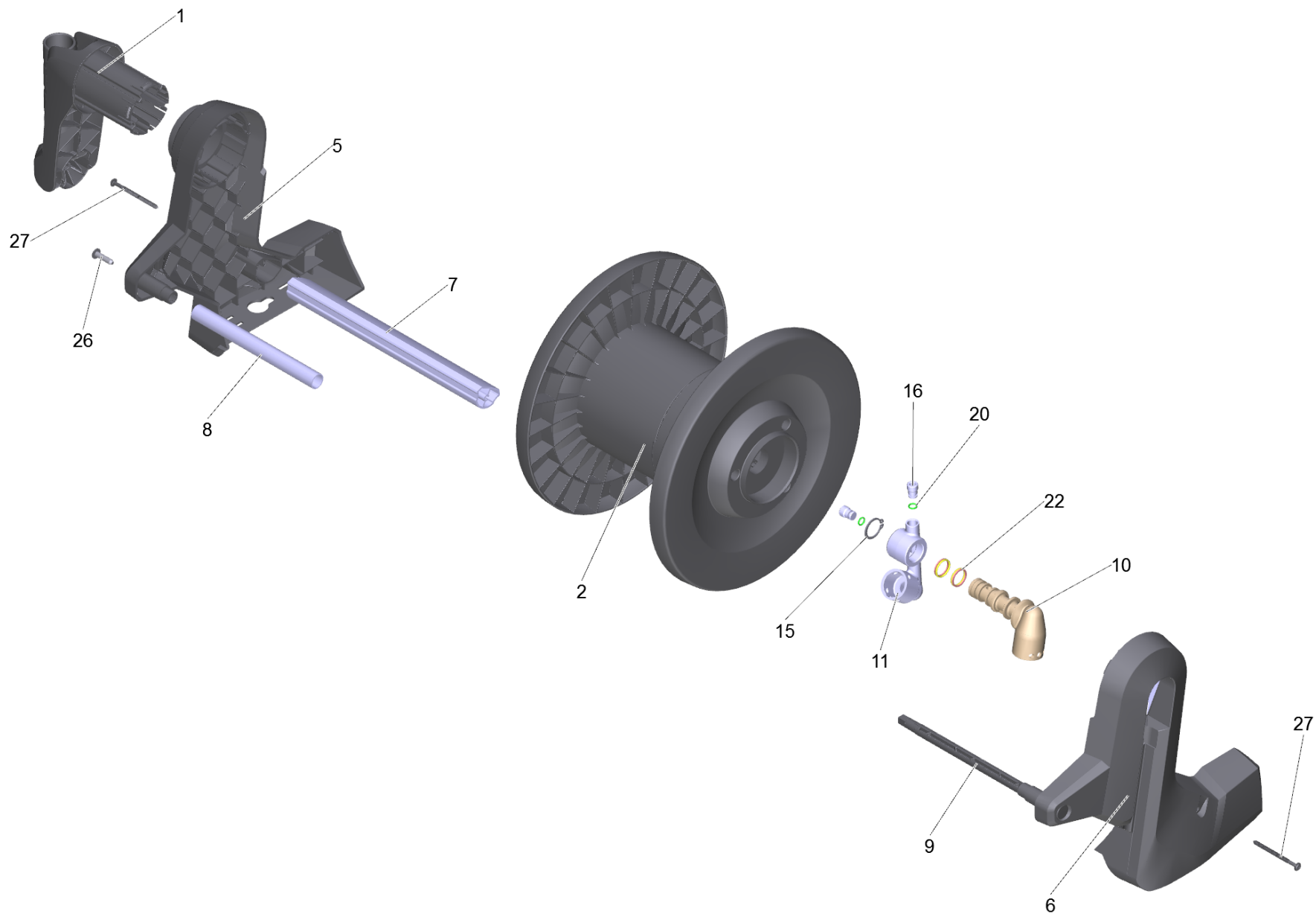
10 Verschlussstopfen nur fuer Ersatz (4.132-007.0)

POS	Artikelnr.	Beschreibung	Anzahl	Einheit
18	6.362-458.0	O-Ring 11,0x2,0-NBR 70	1.000	ST



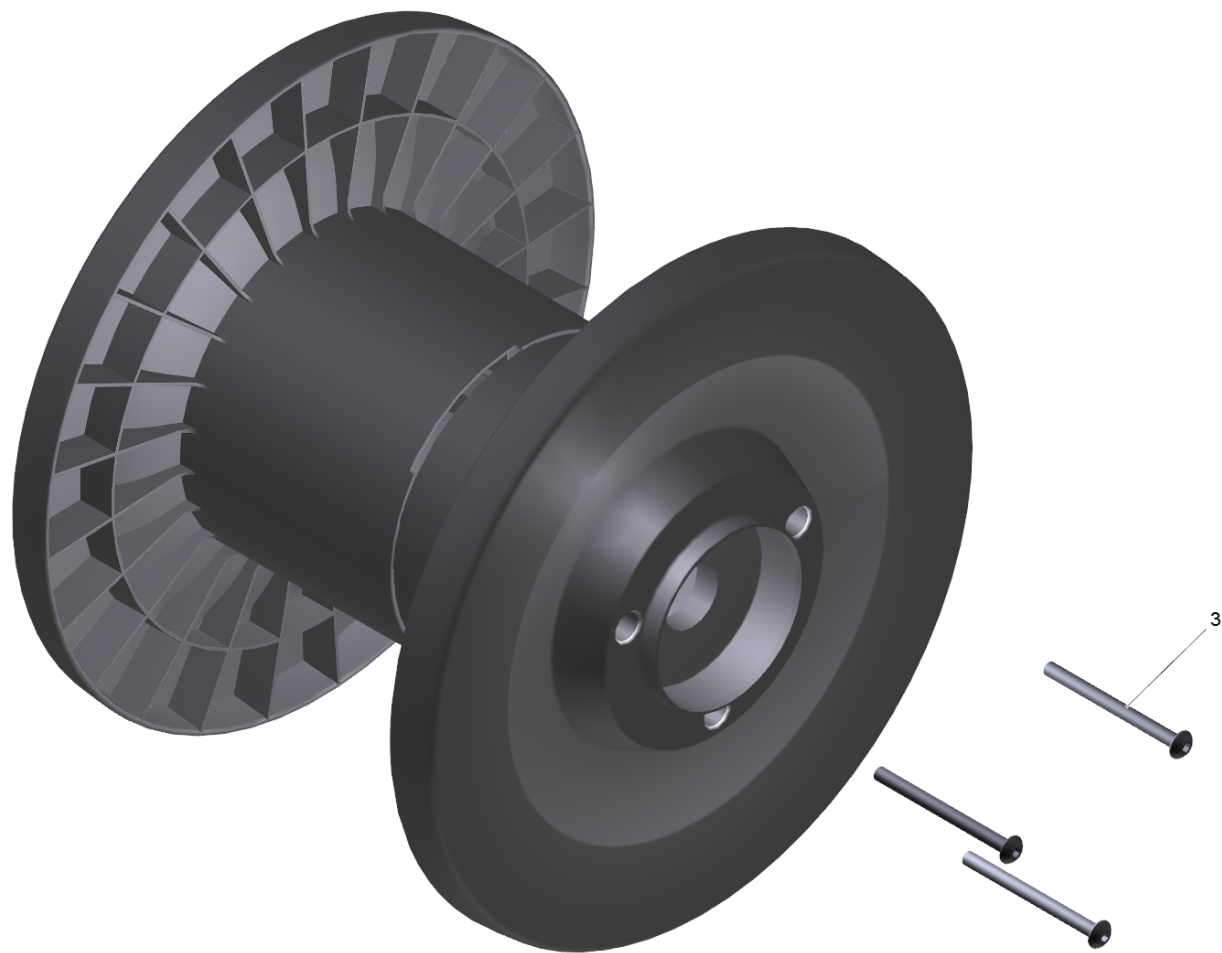
33 Modul Schubuegel kpl. HD-MX

POS	Artikelnr.	Beschreibung	Anzahl	Einheit
1	4.034-049.3	Griff kpl. fuer Ersatz HD-MX	1.000	ST
2	5.034-154.3	Halter hinten fuer Ersatz	1.000	ST
3	5.034-170.0	Verriegelung	1.000	ST
4	5.332-001.0	Schraubenfeder	1.000	ST
5	5.645-938.0	Halter Strahlrohr	1.000	ST
6	5.646-035.0	Aufnahme Zubehoer Messing	1.000	ST
8	5.034-153.3	Halter vorne fuer Ersatz	1.000	ST
9	7.303-108.0	Schraube 5x20 -10.9-R2R (In6Rd)	1.000	ST
10	5.034-230.3	Homebase Schaumduese fuer Ersatz HD-M	1.000	ST



60 Schlauchtrommel kpl. HD-M

POS	Artikelnr.	Beschreibung	Anzahl	Einheit
1	4.481-302.0	Kurbel kpl.	1.000	ST
2	2.884-858.0	Ersatzteilsatz	1.000	ST
5	5.034-201.3	Halter Schlauchtrommel links	1.000	ST
6	5.034-202.3	Halter Schlauchtrommel rechts	1.000	ST
7	5.034-210.3	Rohr Trolley fuer Ersatz HD-M X	1.000	ST
8	5.034-206.3	Huelse fuer Ersatz	1.000	ST
9	5.034-205.0	Verschraubungsteil HD-M X	1.000	ST
10	5.427-467.0	Knotenstueck	1.000	ST
11	5.427-326.0	Knotenstueck	1.000	ST
15	7.343-018.0	Sicherungsring 18x1,2-Rf-St DIN 471	1.000	ST
16	5.411-161.0	Verschlusschraube	2.000	ST
20	6.362-703.0	O-Ring 6,0x1,5-NBR 70	2.000	ST
22	4.363-693.0	O-Ring kpl. -nur fuer Ersatz-	1.000	ST
26	7.303-108.0	Schraube 5x20 -10.9-R2R (In6Rd)	1.000	ST
27	6.303-562.0	Flachrundschrabe D4x55	2.000	ST
30	6.288-044.0	Silikonfett 100 G	1.000	ST
31	6.288-079.0	Fett PFAE 100g	1.000	ST

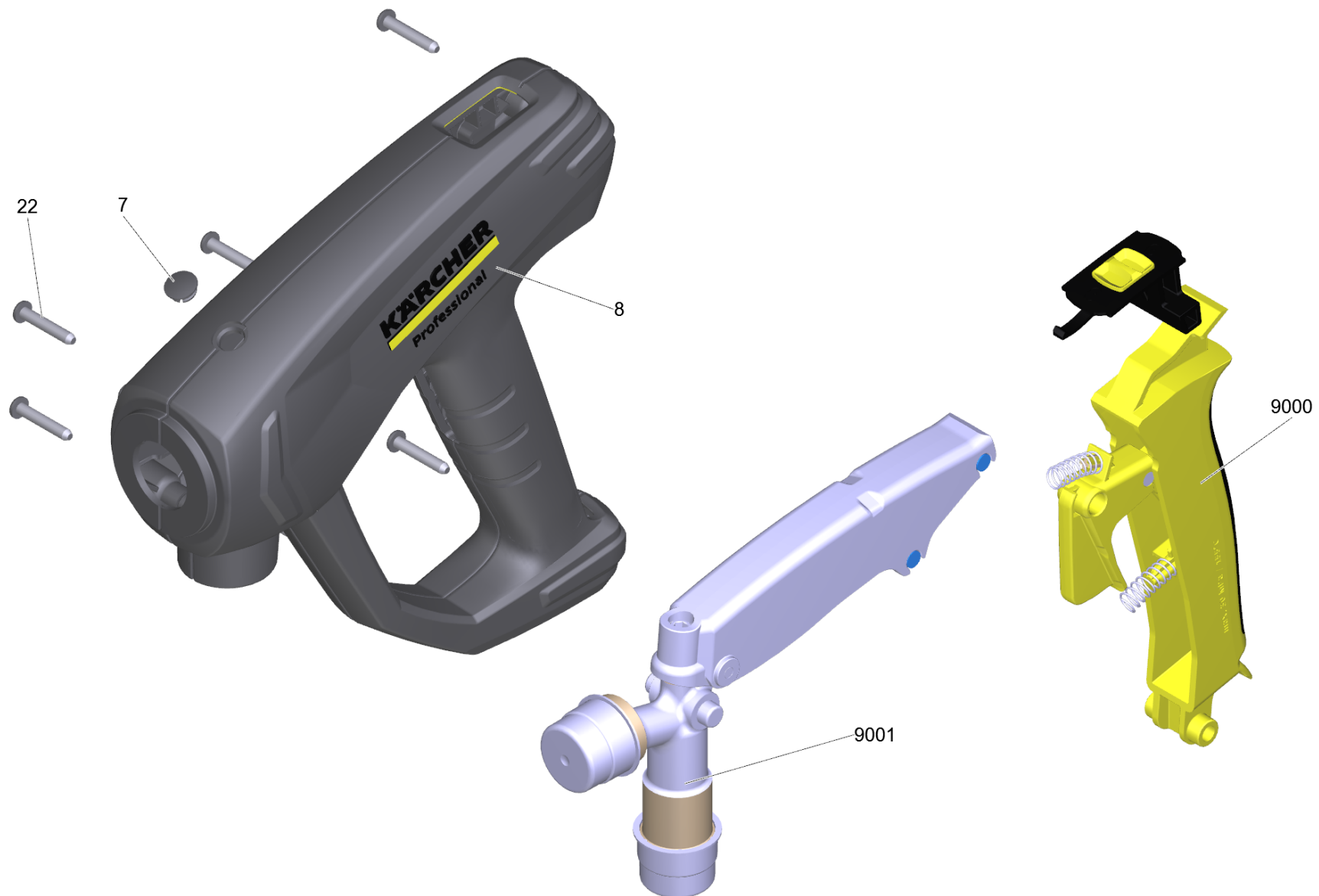


2 Ersatzteilsatz (2.884-858.0)

POS	Artikelnr.	Beschreibung	Anzahl	Einheit
3	6.303-329.0	Schraube 5x60 - St. verz. bl.	3.000	ST

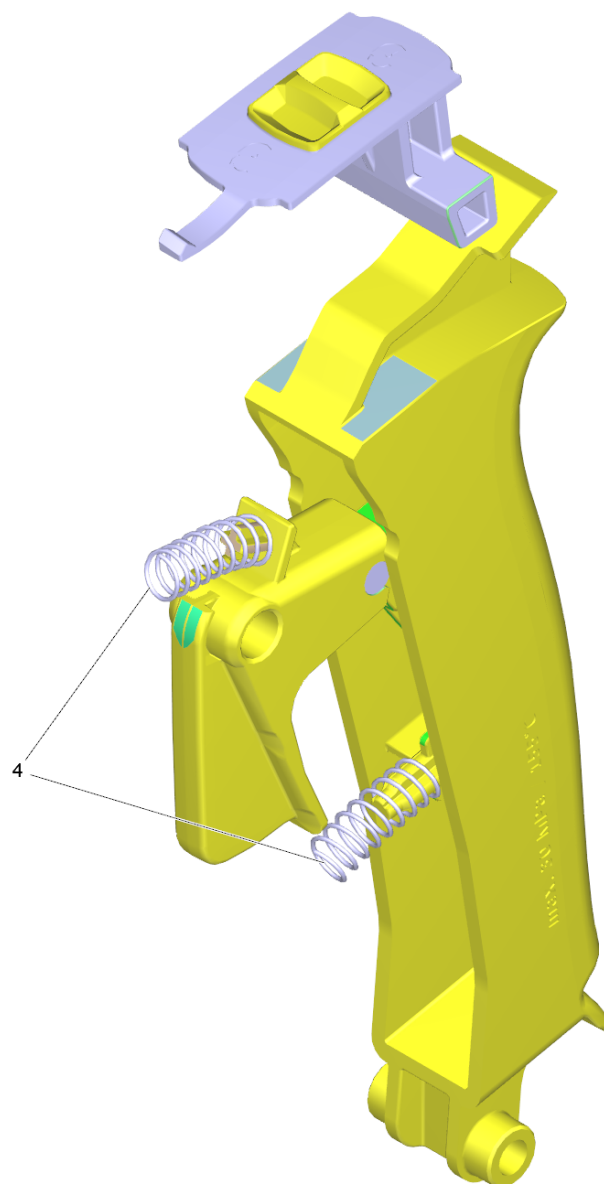
21 EASY!Force Advanced (4.118-005.0)

POS	Beschreibung	Anzahl	Einheit
1	Handspritzpistole TR EH 155	1.000	ST



1 Handspritzpistole TR EH 155

POS	Artikelnr.	Beschreibung	Anzahl	Einheit
7	5.132-001.0	Stopfen	1.000	ST
8	5.321-136.3	Griffpaar EH 155 nur fuer Ersatz	1.000	ST
22	7.303-096.0	Schraube 4x22 -ST-10.9-R2R (IN6RD)	7.000	ST
9000	2.885-483.0	Ersatzteil-Set Hebel	1.000	ST
9001	4.427-014.0	Knotenstueck TR EH 155 nur fuer Ersatz	1.000	ST



9000 Ersatzteil-Set Hebel (2.885-483.0)

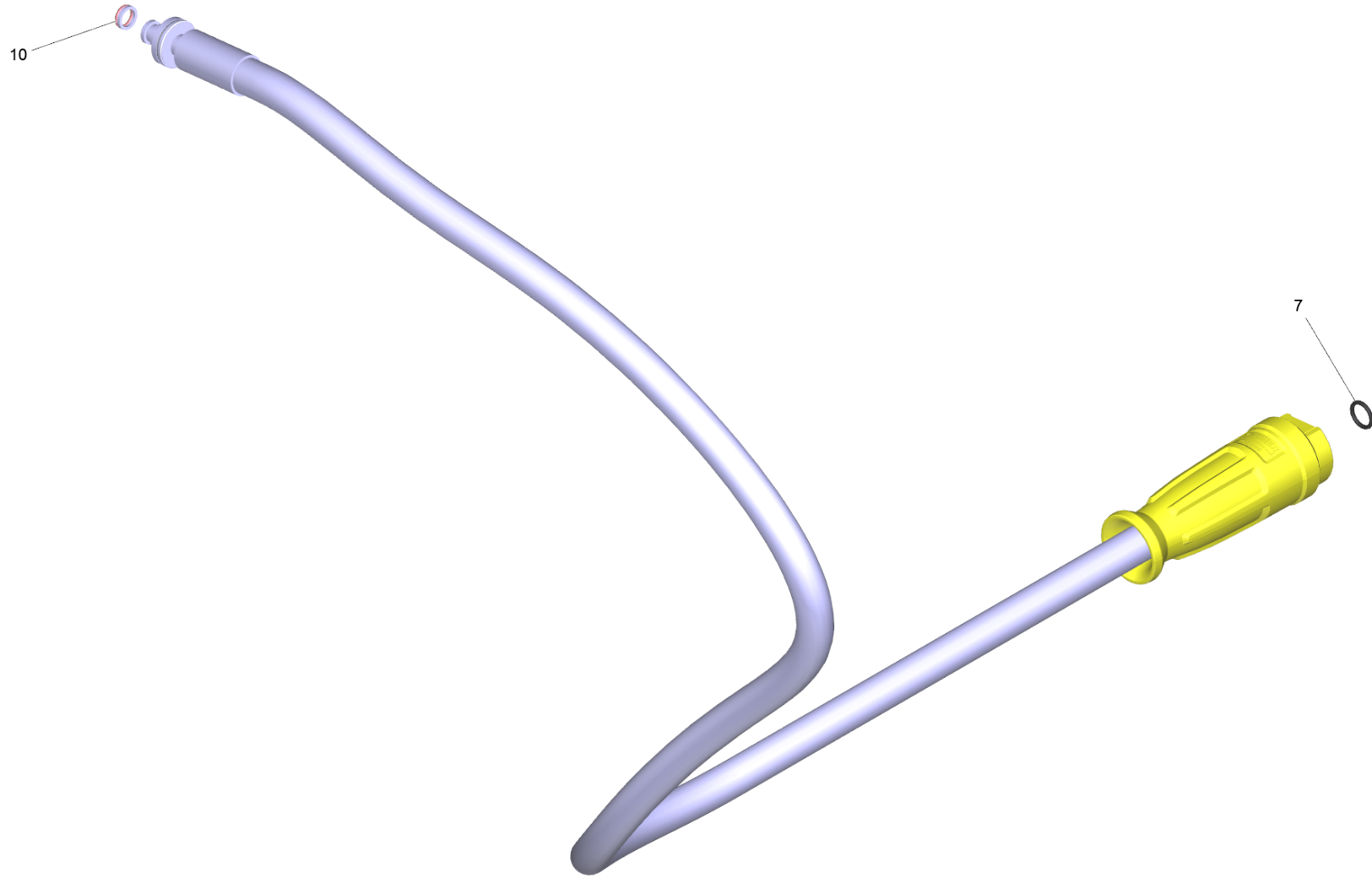
POS	Artikelnr.	Beschreibung	Anzahl	Einheit
4	5.332-032.0	Schraubenfeder	2.000	ST

22 Strahlrohr TR 840 mm (4.112-006.0)

POS	Beschreibung	Anzahl	Einheit
1	Strahlrohr TR 840 mm	1.000	ST

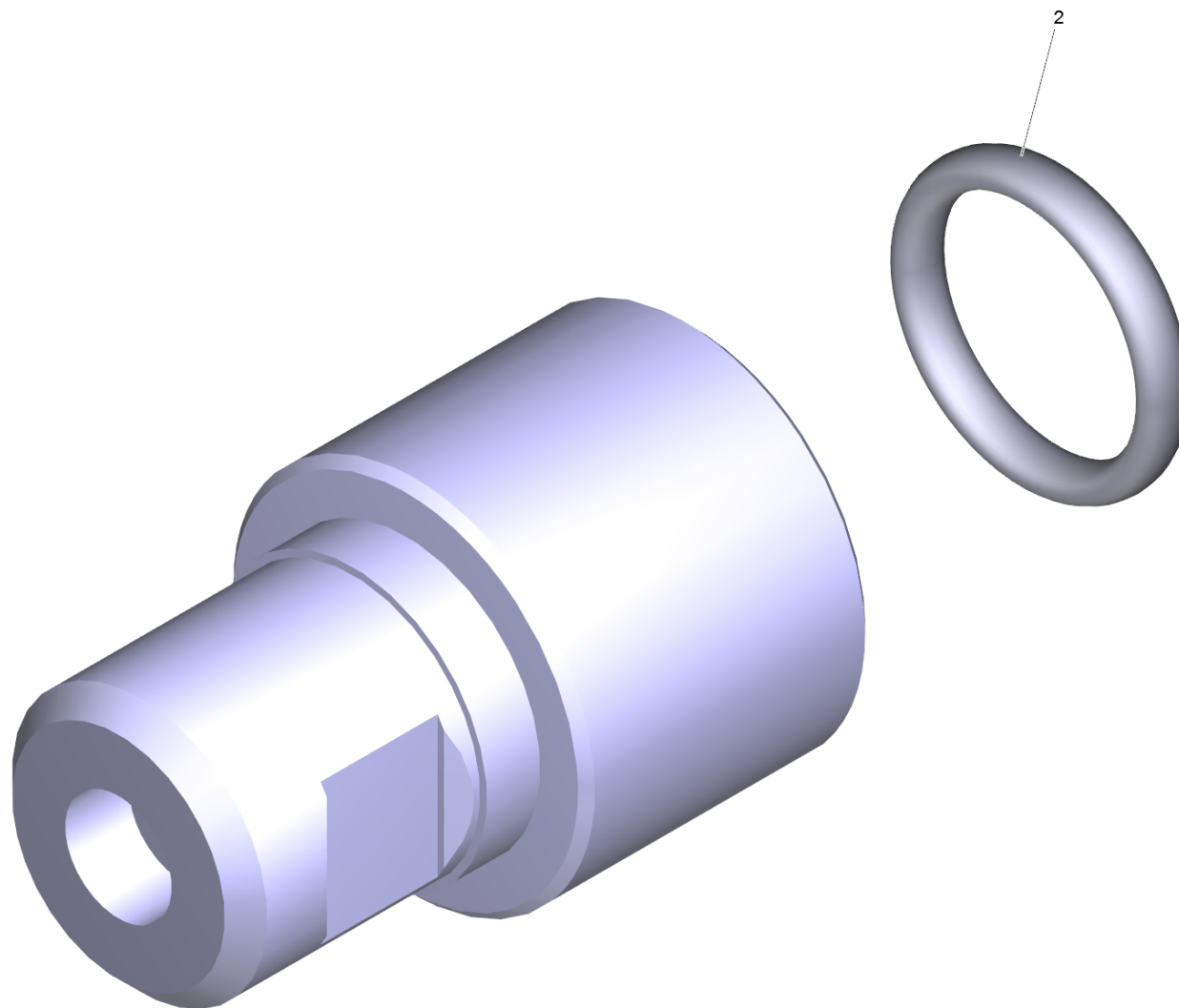
1 Strahlrohr TR 840 mm

POS	Artikelnr.	Beschreibung	Anzahl	Einheit
2	5.321-018.3	Griffschale Strahlrohr nur fuer Ersatz	1.000	ST
3	4.112-011.0	Schutzteil TR nur fuer Ersatz	1.000	ST
6	6.362-067.0	O-Ring 16,1x1,6	1.000	ST
7	2.880-001.0	Ersatzteilsatz Dichtungen TR	1.000	ST
11	7.303-129.0	Schraube 4x16 -10.9-R2R (K-In6Rd)	6.000	ST
13	7.401-915.0	Kugel 2,5 G20 -1.4034 DIN 5401	20.000	ST



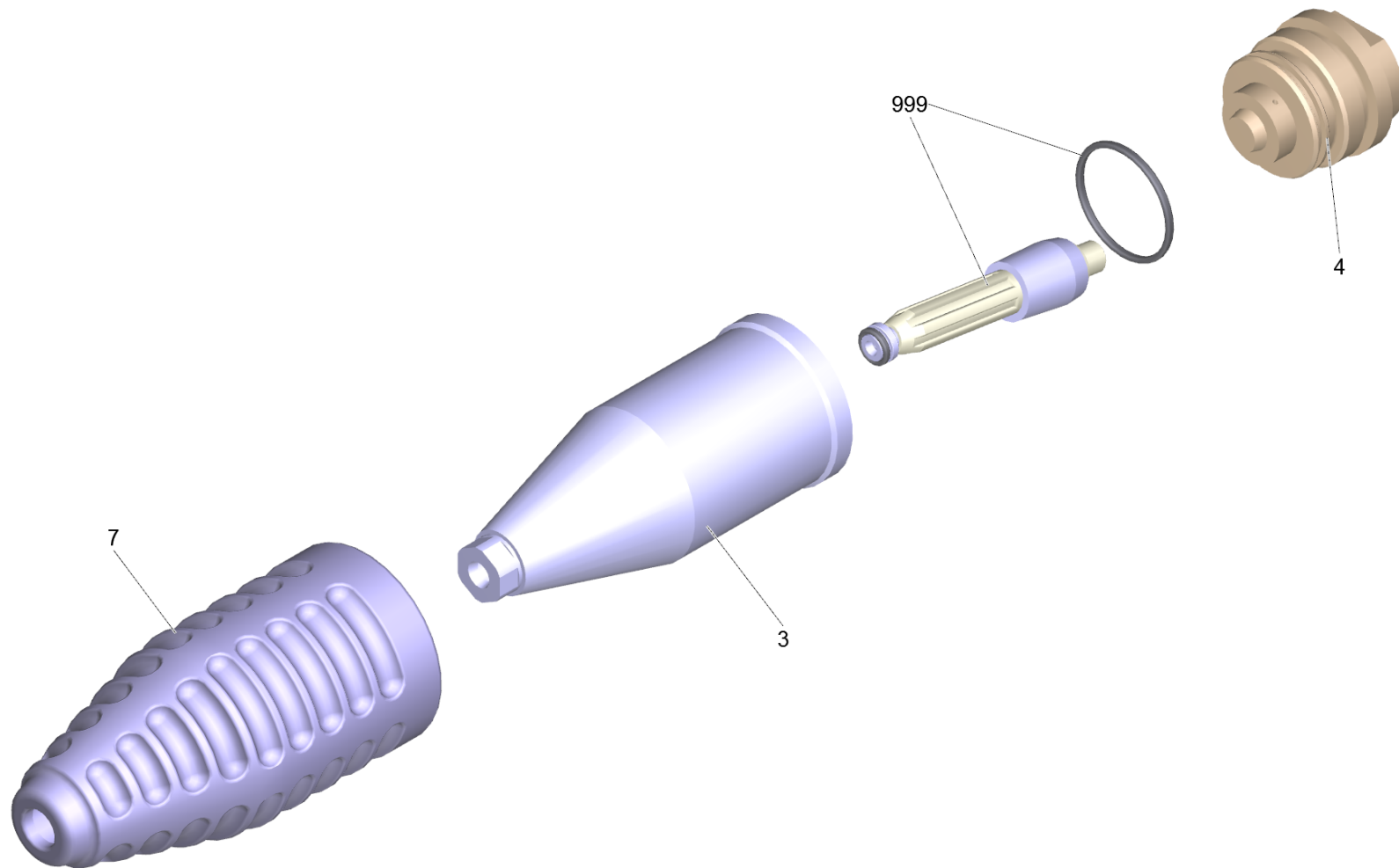
23 Schlauchleitung TR DN6 30MPa 15m (6.110-026.0)

POS	Artikelnr.	Beschreibung	Anzahl	Einheit
7	2.880-154.0	O-Ringset	1.000	ST
10	4.363-691.0	O-Ring kpl. -nur fuer Ersatz-	1.000	ST



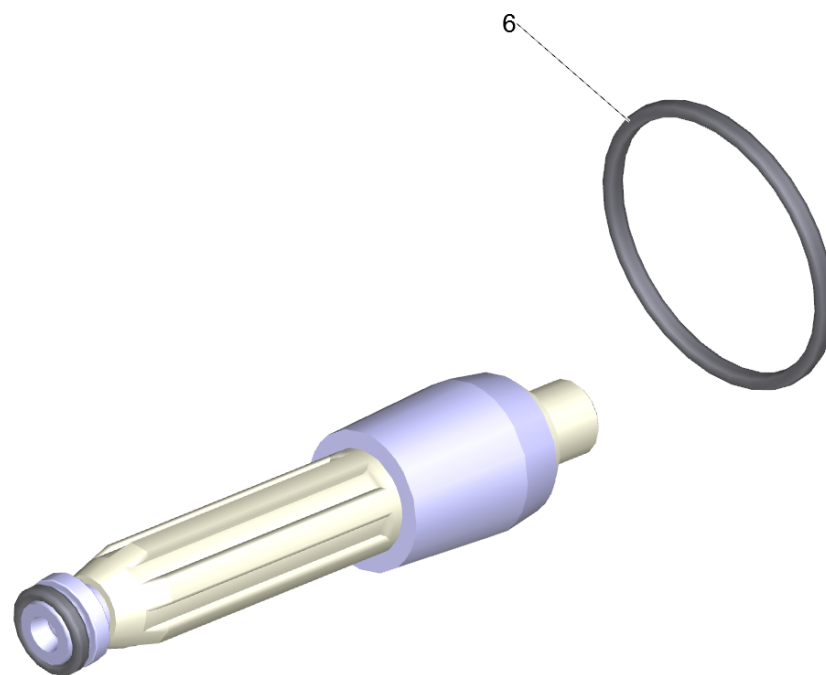
25 Powerduese TR 25043 (2.113-008.0)

POS	Artikelnr.	Beschreibung	Anzahl	Einheit
2	2.880-001.0	Ersatzteilsatz Dichtungen TR	1.000	ST



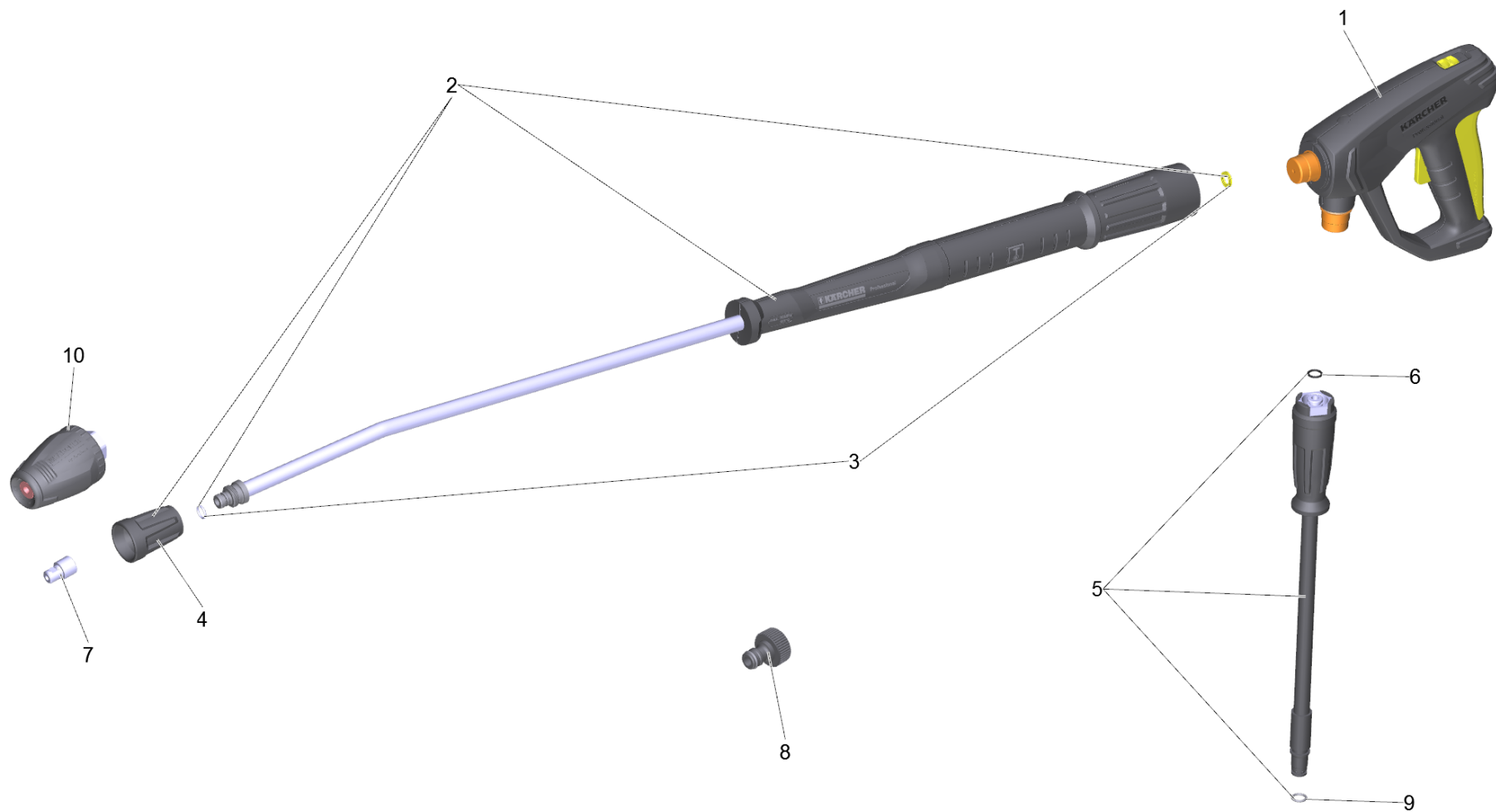
26 Rotorduese TR 045 Prof. (4.114-042.0)

POS	Artikelnr.	Beschreibung	Anzahl	Einheit
3	5.060-500.3	Gehaeuse	1.000	ST
4	5.111-571.0	Deckel Rotorduese TR 045	1.000	ST
7	5.111-566.0	Schutzteil Rotorduese TR	1.000	ST
999	2.884-113.0	Ersatzteilsatz Rotorduese 045	1.000	ST



999 Ersatzteilsatz Rotorduese 045 (2.884-113.0)

POS	Artikelnr.	Beschreibung	Anzahl	Einheit
6	6.362-463.0	O-Ring 28,0 X 2,0-NBR 78	1.000	ST



10 Kurz-Ersatzteilliste

POS	Artikelnr.	Beschreibung	Anzahl	Einheit
1	4.118-005.0	EASY!Force Advanced	1.000	ST
2	4.112-006.0	Strahlrohr TR 840 mm	1.000	ST
3	2.880-001.0	Ersatzteilsatz Dichtungen TR	1.000	ST
4	4.112-011.0	Schutzteil TR nur fuer Ersatz	1.000	ST
5	6.110-026.0	Schlauchleitung TR DN6 30MPa 15m	1.000	ST
6	2.880-154.0	O-Ringset	1.000	ST
7	2.113-008.0	Powerduese TR 25043	1.000	ST
8	6.465-031.0	Anschluss 3/4	1.000	ST
9	4.363-691.0	O-Ring kpl. -nur fuer Ersatz-	1.000	ST
10	4.114-042.0	Rotorduese TR 045 Prof.	1.000	ST