

Ersatzteilliste

(1.251-901.0) HDS 12/14 -4 ST GAS *EU-I

Inhaltsverzeichnis

HDS 12/14 -4 ST GAS *EU-I (1.251-901.0)	3
25 DOKU TR HDS 12/14 - 4 ST Gas	4
7 ETL TR HDS 12/14 - 4 ST Gas (5.974-436.0)	5
10 Einzelteile	6
20 Pumpensatz	9
21 Kolben	10
100 Pumpenset (2.883-302.0)	12
22 Saugseite	13
23 Druckseite	15
24 Druckschalter	17
30 Motor	19
40 Durchlauferhitzer	21
50 Schwimmerkasten	23
60 Sicherheitsblock	26
10 Reedschalter Ersatz (2.880-194.0)	28
70 Behaelter	29
80 Instrumententafel	31
90 Signalleuchte	33
100 Brenner	35
51 UBS Druckschalter Luft (2.638-961.0)	38
8 ETL Druckschalter (5.958-505.0)	39
10 UBS Druckschalter	40
110 Geraeteschrank	42

HDS 12/14 -4 ST GAS *EU-I (1.251-901.0)

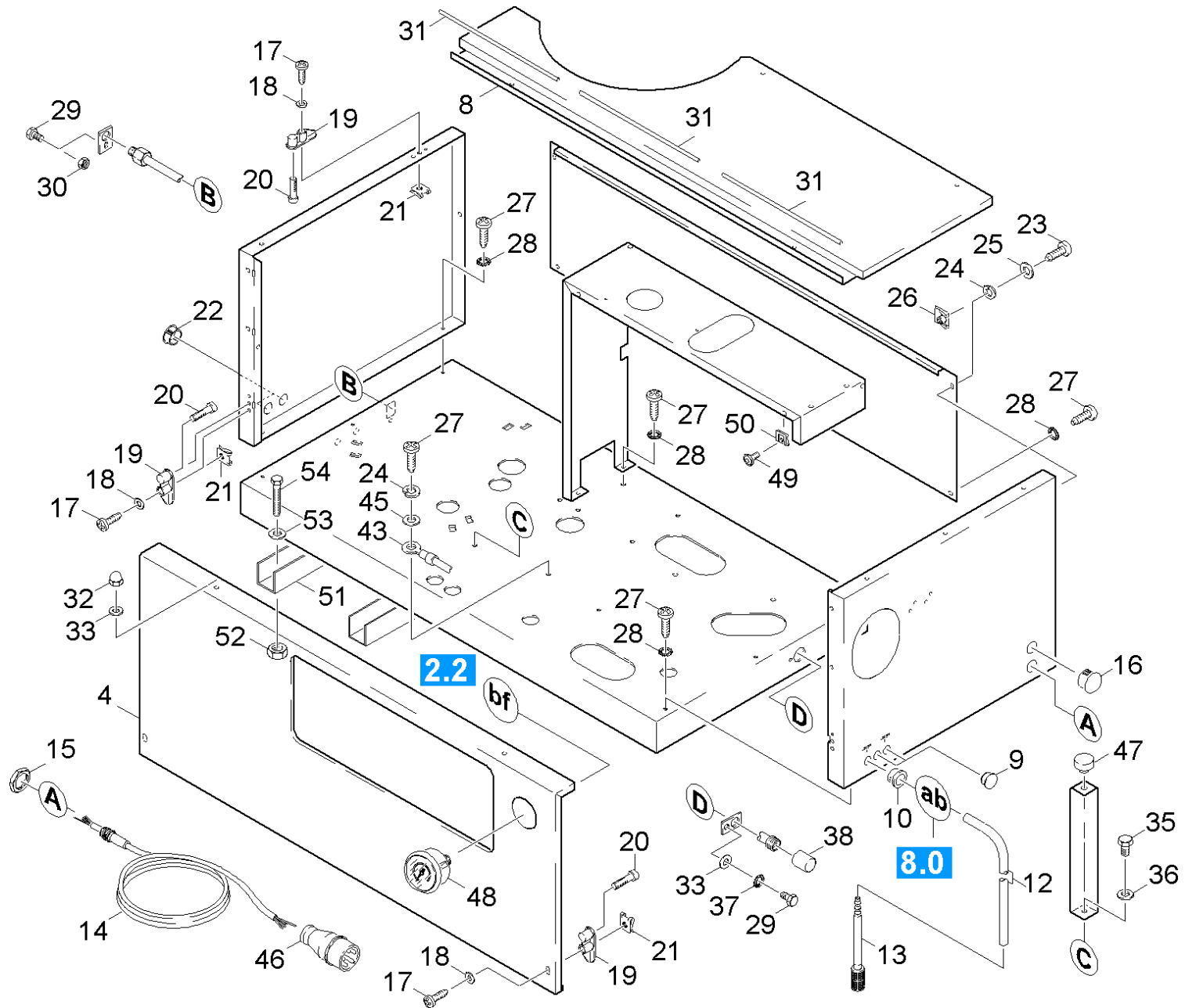
POS	Beschreibung	Anzahl	Einheit
25	DOKU TR HDS 12/14 - 4 ST Gas	1.000	ST

25 DOKU TR HDS 12/14 - 4 ST Gas

POS	Artikelnr.	Beschreibung	Anzahl	Einheit
5	5.956-309.0	Sicherheitshinweise	1.000	ST
7	5.974-436.0	ETL TR HDS 12/14 - 4 ST Gas	1.000	ST

7 ETL TR HDS 12/14 - 4 ST Gas (5.974-436.0)

POS	Beschreibung	Anzahl	Einheit
10	Einzelteile	1.000	ST
20	Pumpensatz	1.000	ST
30	Motor	1.000	ST
40	Durchlauferhitzer	1.000	ST
50	Schwimmerkasten	1.000	ST
60	Sicherheitsblock	1.000	ST
70	Behaelter	1.000	ST
80	Instrumententafel	1.000	ST
90	Signalleuchte	1.000	ST
100	Brenner	1.000	ST
110	Geraeteschrack	1.000	ST



10 Einzelteile

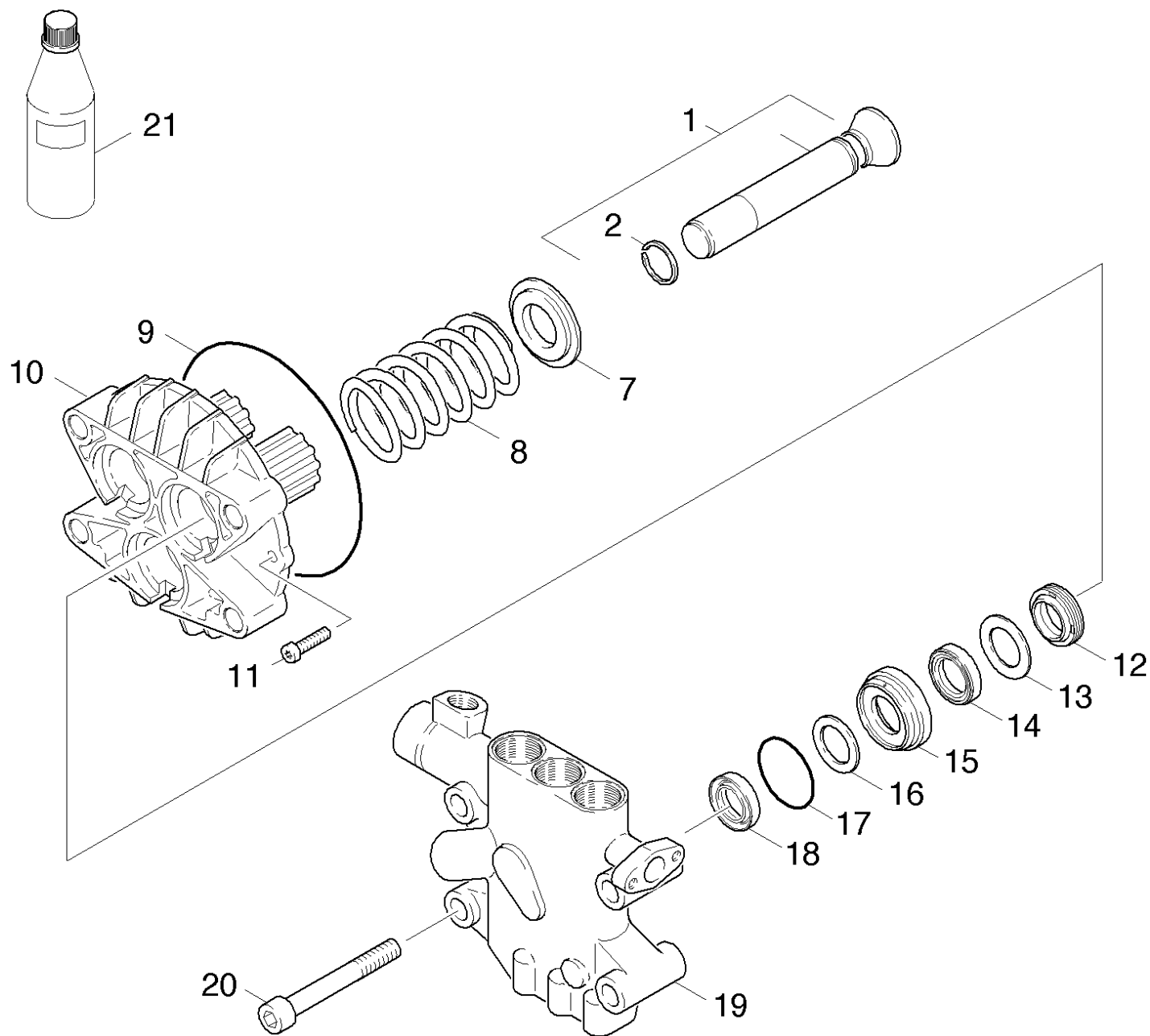
POS	Artikelnr.	Beschreibung	Anzahl	Einheit	Fußnotentext
4	5.065-740.0	Wand basaltgrau	1.000	ST	
8	5.065-739.0	Wand basaltgrau	1.000	ST	
9	6.368-099.0	Abdeckkappe	2.000	ST	
10	6.641-494.0	Durchfuehrungstuelle	1.000	ST	
11	6.388-194.0	Schlauch DN 7	1.000	M	ALS METERWARE BESTELLEN
12	5.025-747.0	Rohr	1.000	ST	
13	6.414-136.0	Filter	1.000	ST	
14	4.822-147.0	Kabel	1.000	ST	
15	6.648-409.0	Gegenmutter grau M25	1.000	ST	
16	6.368-028.0	Schutzkappe 26,5	1.000	ST	
17	7.303-080.0	Bl.Schr. ST4,8X32-ST-A2R (KOMBI-IN6RD)	3.000	ST	
18	7.312-278.0	Scheibe 5-200HV-A2E ISO7093-1	3.000	ST	
19	5.057-026.0	Auflager	3.000	ST	
20	7.303-095.0	Schraube 4x 12-ST-10.9-R2R (IN6RD)	3.000	ST	
21	6.310-034.0	Blechmutter	3.000	ST	
22	6.368-079.0	Abdeckkappe	2.000	ST	
23	7.303-076.0	Bl.Schr. ST4,8X13 -St-R2R (In6Rd)	2.000	ST	
24	7.313-002.0	Federring B 5-FSt-A3E DIN 127	3.000	ST	
25	7.312-052.0	Scheibe 5 -A2 ISO 7089	2.000	ST	
26	6.310-121.0	Blechmutter	2.000	ST	
27	7.303-038.0	Schraube M5x12 -St-P2R (In6Rd)	9.000	ST	
28	7.312-172.0	Zahnscheibe A5,3-FSt-A3E DIN 6797	12.000	ST	
29	7.304-382.0	6kt-Schraube M 6x12-8.8-A2E ISO 4017	2.000	ST	
30	7.311-425.0	6kt-Mutter M6 -04-A2E ISO 10511	1.000	ST	
31	5.394-164.0	Schutzteil	3.000	ST	
32	7.311-380.0	Hutmutter M6 -6-A2E DIN 1587	2.000	ST	
33	7.312-003.0	Scheibe 6 -200HV-A3E ISO 7090	3.000	ST	
35	6.303-035.0	Schraube M8x12-ST-A2E DIN 7500-1	2.000	ST	
36	7.312-159.0	Zahnscheibe A8,4-FST-PH DIN 6797	3.000	ST	
37	7.312-167.0	Zahnscheibe A6,4-FSt-A3E DIN 6797	1.000	ST	
38	6.368-071.0	Schutzkappe 3/4 Z	1.000	ST	
43	4.822-148.0	Kabel gruen/gelb 2,5mm²x600mm	1.000	ST	
45	7.312-002.0	Scheibe 5-200HV-A3E ISO 7090	1.000	ST	

10 Einzelteile

POS	Artikelnr.	Beschreibung	Anzahl	Einheit	Fußnotentext
46	6.646-044.0	Stecker CEE-32 A	1.000	ST	
47	6.339-022.0	Gummipuffer	1.000	ST	
48	6.421-350.0	Manometer gelb 0-3,15MPa (315 Bar)	1.000	ST	
49	6.304-153.0	Linsenschraube M6x12-A2 aeahl: ISO 7380	2.000	ST	
50	6.310-082.0	Steckmutter M6	2.000	ST	
51	5.017-819.0	Winkel Kessel Gas 9/16	2.000	ST	
52	7.311-068.0	6kt-Mutter M 8-A2-70 ISO 4032	4.000	ST	
53	7.312-017.0	Scheibe 8-A2 ISO 7089	4.000	ST	
54	7.304-538.0	6kt-Schraube M8x16-A4-70 ISO 4017	4.000	ST	

20 Pumpensatz

POS	Beschreibung	Anzahl	Einheit
21	Kolben	1.000	ST
22	Saugseite	1.000	ST
23	Druckseite	1.000	ST
24	Druckschalter	1.000	ST

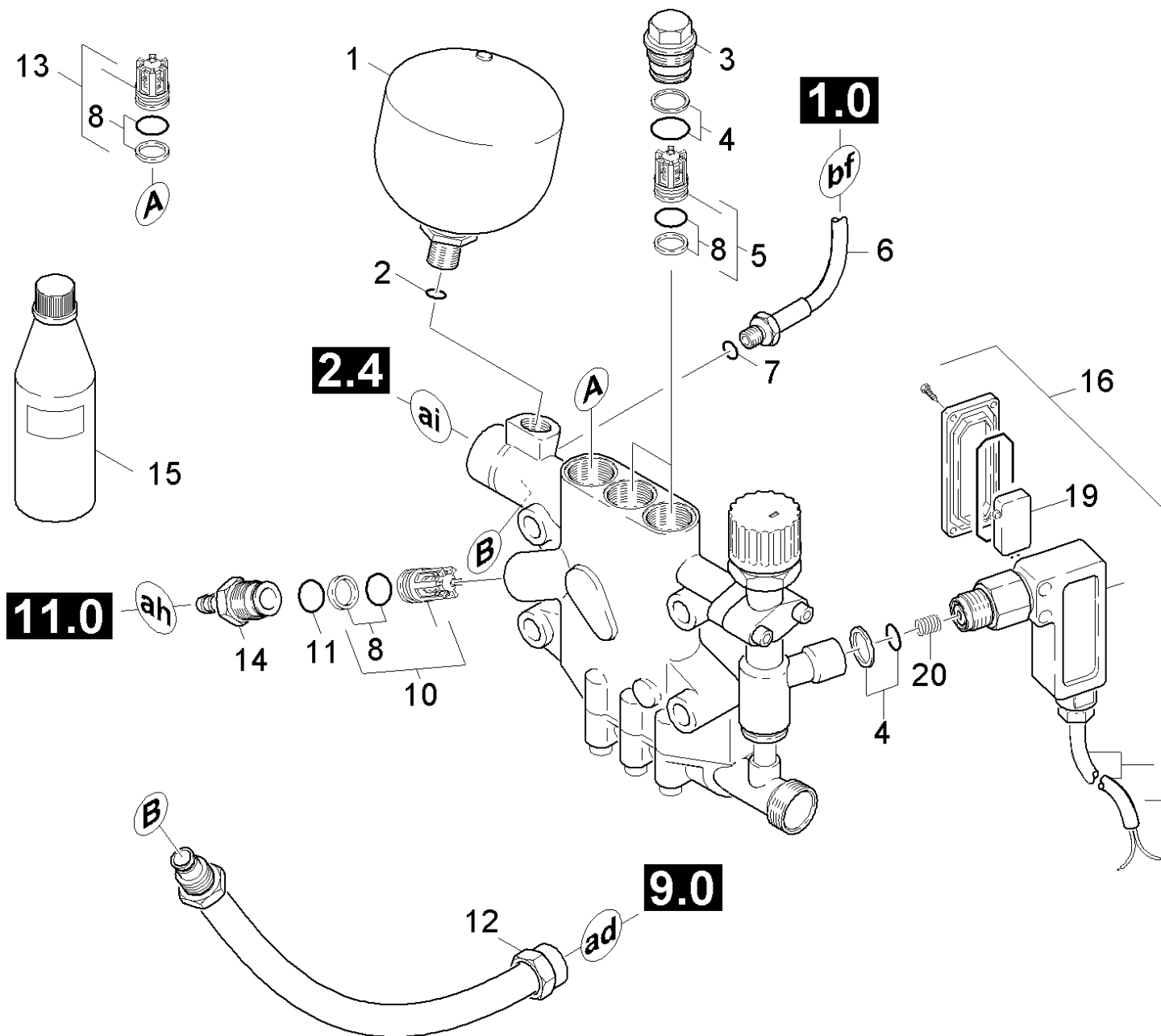


21 Kolben

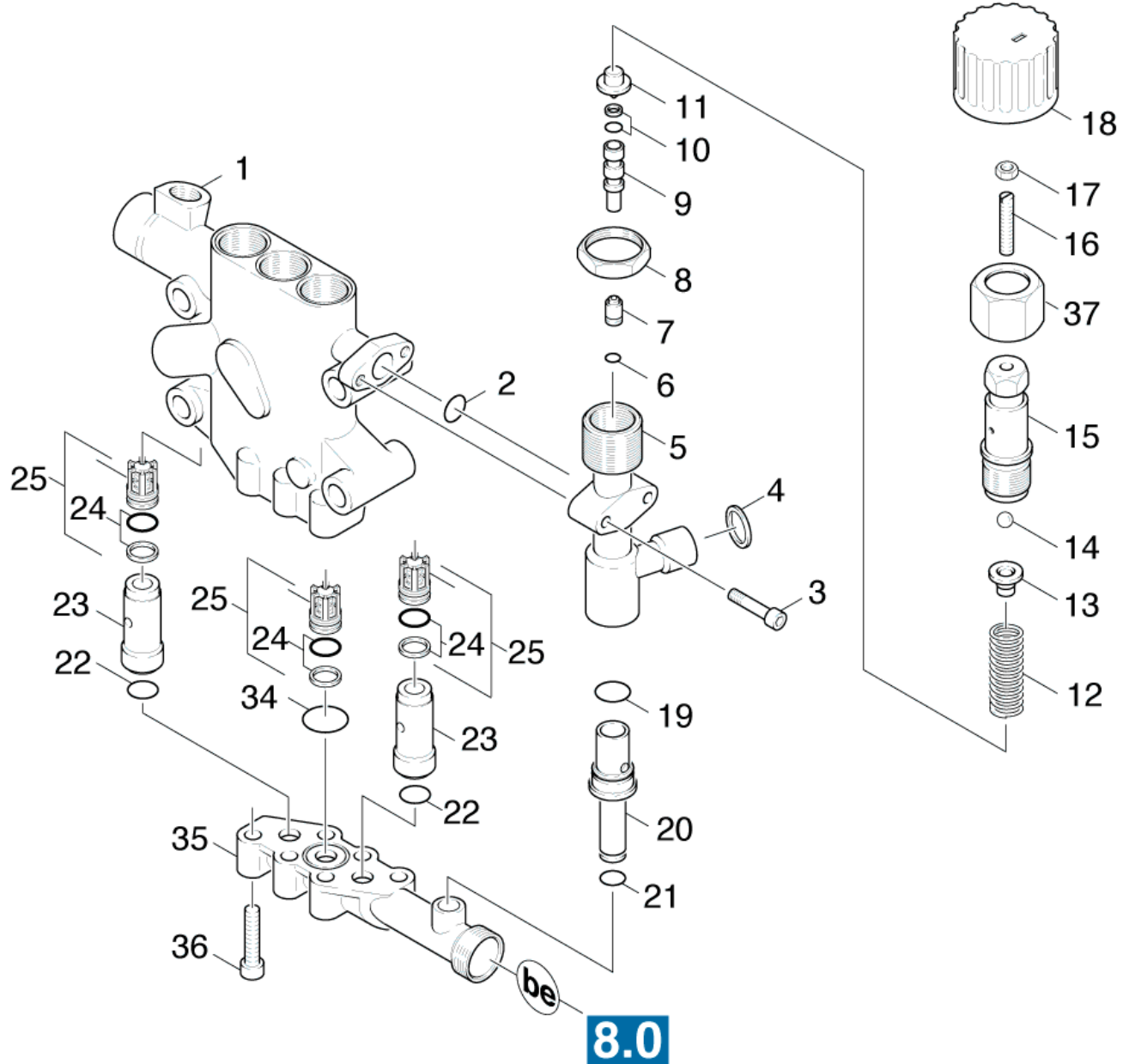
POS	Artikelnr.	Beschreibung	Anzahl	Einheit
1	4.553-283.0	Kolben kpl. nur fuer Ersatz	3.000	ST
2	6.343-142.0	Sprengring WR 22	3.000	ST
7	5.115-522.0	Scheibe	3.000	ST
8	5.332-281.0	Schraubenfeder	3.000	ST
9	6.362-796.0	O-Ring 107,62X 2,62	1.000	ST
10	5.060-397.3	Gehaeuse	1.000	ST
11	7.306-105.0	Schraube M6x30 -8.8-R3R (In6Rd)	2.000	ST
12	6.365-059.0	Nutring 22X30X6/8	3.000	ST
13	5.115-520.0	Scheibe	3.000	ST
14	6.365-056.0	Kompaktdichtung 22X32X6	3.000	ST
15	5.112-414.3	Buchse	3.000	ST
16	5.115-521.0	Scheibe	3.000	ST
17	6.362-092.0	O-Ring 36,0 X 2,0-NBR 70	3.000	ST
18	6.365-055.0	Nutring 22x30x5	3.000	ST
19	5.550-172.0	Zylinderkopf	1.000	ST
20	7.306-155.0	Zyl.Schr. M12x100 -8.8-A3E ISO 4762	4.000	ST
21	6.288-016.0	Getriebeoel 1L	1.000	ST
100	2.883-302.0	Pumpenset	1.000	ST

100 Pumpenset (2.883-302.0)

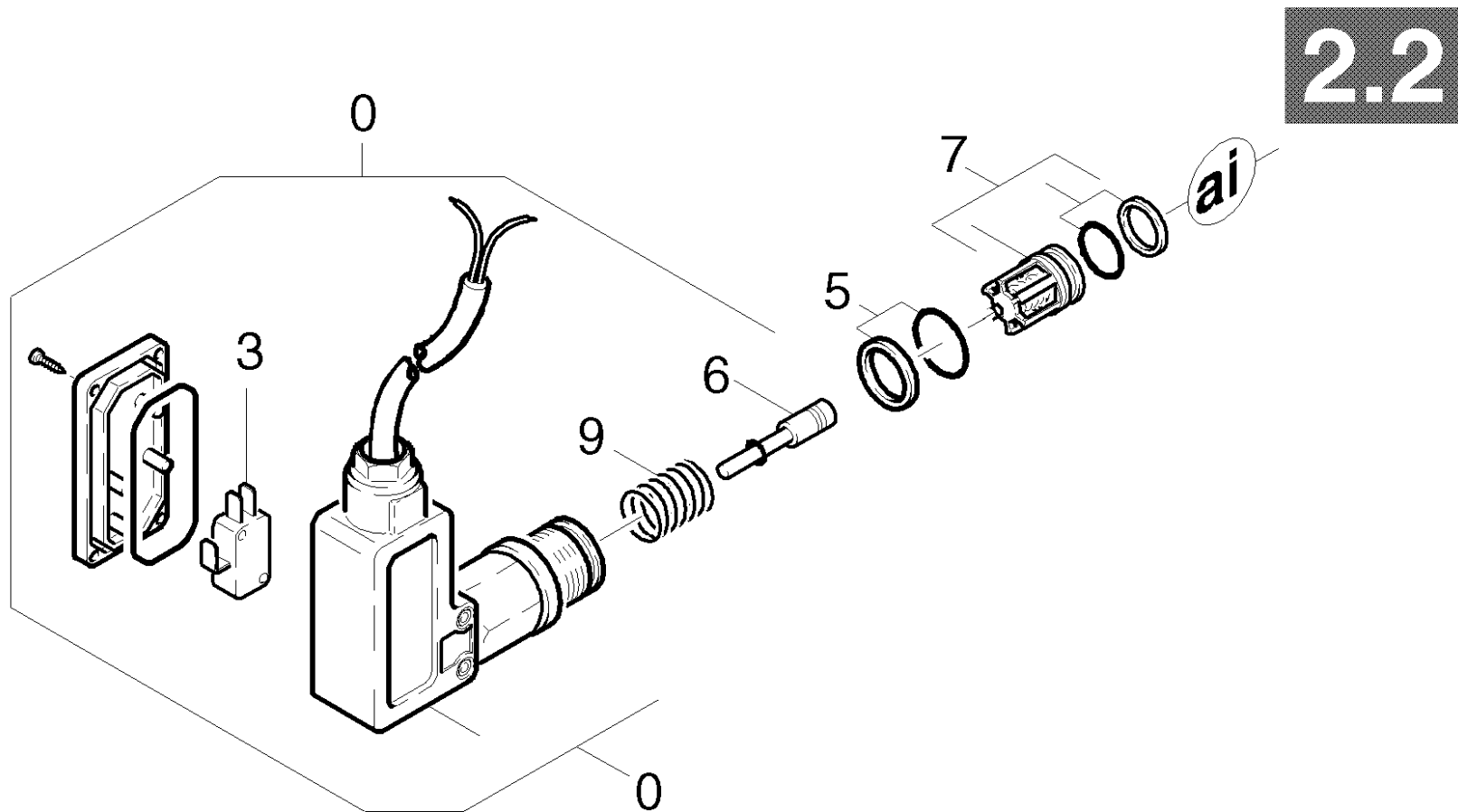
POS	Artikelnr.	Beschreibung	Anzahl	Einheit
10	2.884-906.0	Ventil 3-fach	2.000	ST
20	2.884-903.0	Ventil (2 Stück)	1.000	ST
30	4.580-237.0	Ventil kpl.	1.000	ST
40	5.115-521.0	Scheibe	3.000	ST
50	6.362-153.0	O-Ring 15,3 X 2,4-NBR 70	2.000	ST
60	6.362-422.0	O-Ring kpl. 1ST.-R.	1.000	ST
70	6.362-481.0	O-Ring 14,0 x 2,0 NBR 80	1.000	ST
80	6.362-482.0	O-Ring 10 x 1,5-NBR 70	1.000	ST
90	6.363-607.0	O-Ring 34,65 x 1,78 -NBR70	3.000	ST
100	6.362-500.0	O-Ring kpl. /1ST.-R.	4.000	ST
110	6.362-547.0	O-Ring 20,0x1,5-NBR 70	1.000	ST
120	6.362-703.0	O-Ring 6,0x1,5-NBR 70	1.000	ST
130	6.362-797.0	O-Ring 9,0 X 2,0	1.000	ST
140	6.365-055.0	Nutring 22x30x5	3.000	ST
150	6.365-056.0	Kompaktdichtung 22X32X6	3.000	ST
160	6.365-059.0	Nutring 22X30X6/8	3.000	ST



POS	Artikelnr.	Beschreibung	Anzahl	Einheit	Fußnotentext
1	6.505-040.0	Druckspeicher	1.000	ST	
2	6.362-176.0	O-Ring 6,07x1,78	1.000	ST	
3	5.583-125.0	Ventilschraube	3.000	ST	
4	6.362-500.0	O-Ring kpl. /1ST.-R.	4.000	ST	
5	2.884-906.0	Ventil 3-fach	2.000	ST	SATZ MIT 3 STUECK
6	6.389-635.0	HD-Schlauch Manometer	1.000	ST	
7	7.362-003.0	Dichtring A10x13,5 -Cu DIN 7603	1.000	ST	
8	4.363-693.0	O-Ring kpl. -nur fuer Ersatz-	3.000	ST	
10	2.884-903.0	Ventil (2 Stück)	1.000	ST	SATZ MIT 2 STUECK
11	6.362-481.0	O-Ring 14,0 x 2,0 NBR 80	1.000	ST	
12	6.391-596.0	HD-Schlauch DN 13	1.000	ST	
13	4.580-237.0	Ventil kpl.	1.000	ST	
14	5.443-336.0	Schlauchnippel	1.000	ST	
16	6.630-050.0	Druckschalter	1.000	ST	
19	6.631-792.0	Schalter	1.000	ST	
20	6.330-202.0	Druckfeder 8 bar	1.000	ST	

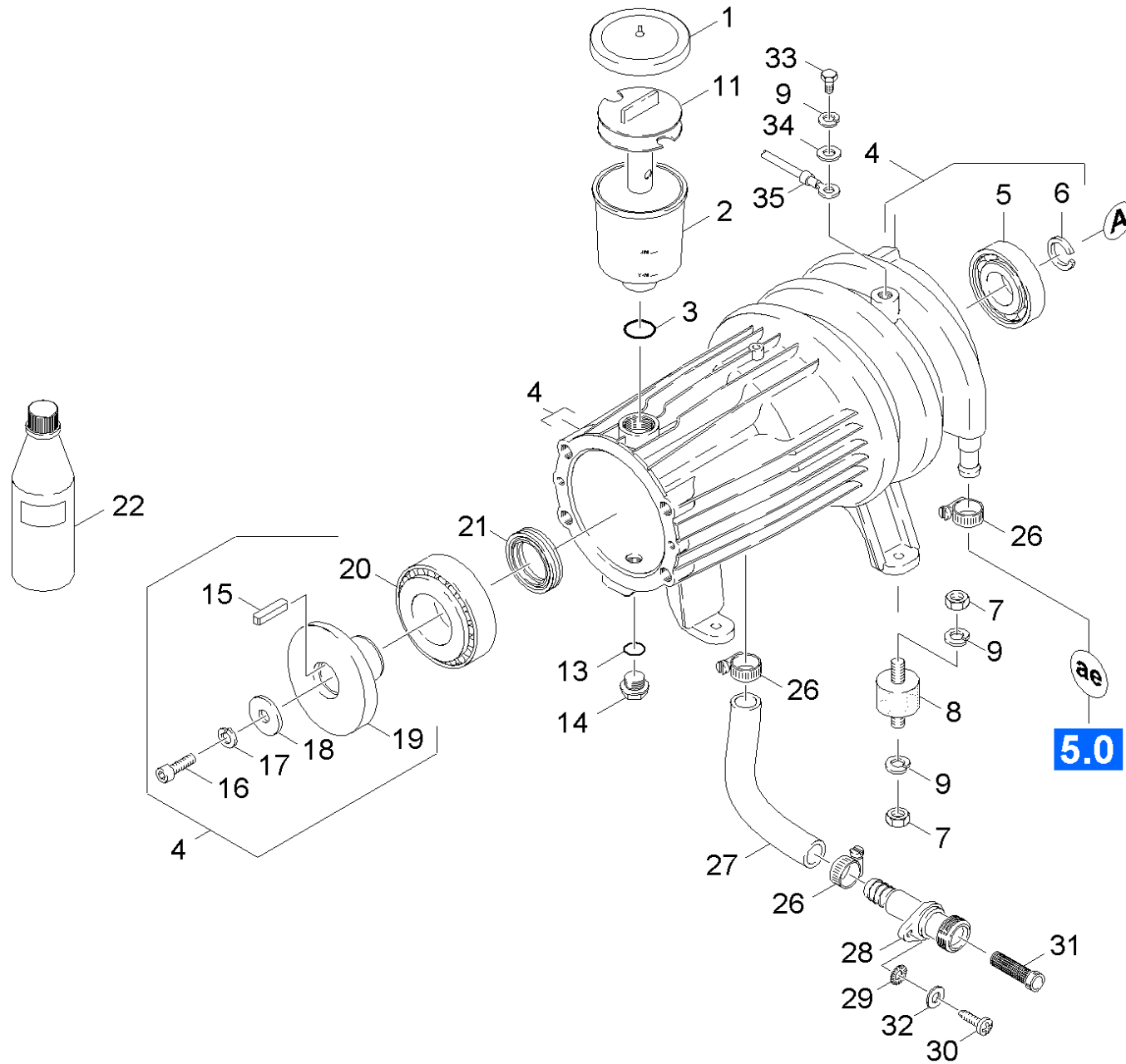


POS	Artikelnr.	Beschreibung	Anzahl	Einheit
1	5.550-172.0	Zylinderkopf	1.000	ST
2	6.362-482.0	O-Ring 10 x 1,5-NBR 70	1.000	ST
3	7.306-105.0	Schraube M6x30 -8.8-R3R (In6Rd)	2.000	ST
4	2.880-154.0	O-Ringset	1.000	ST
5	5.060-424.0	Gehaeuse	1.000	ST
6	6.362-703.0	O-Ring 6,0x1,5-NBR 70	1.000	ST
7	5.581-143.0	Ventilsitz	1.000	ST
8	5.311-165.0	6kt-Mutter M30x1,5	1.000	ST
9	5.553-431.0	Kolben	1.000	ST
10	6.363-115.0	O-Ring kpl. 1ST.-R.	1.000	ST
11	5.584-077.0	Ventilbolzen	1.000	ST
12	5.332-285.0	Schraubenfeder	1.000	ST
13	5.582-103.0	Ventilteller	1.000	ST
14	7.401-918.0	Kugel 6 G300 -1.4301 DIN 5401	1.000	ST
15	5.304-061.0	6kt-Schraube	1.000	ST
16	7.307-418.0	Gewindestift M6x35 -St-45H-A2E ISO 4026	1.000	ST
17	7.311-003.0	6kt-Mutter M6 -8-A2E ISO 4032	1.000	ST
18	5.321-406.0	Griff	1.000	ST
19	6.362-534.0	O-Ring 18,0 X 2,0-NBR 70	1.000	ST
20	5.402-535.0	Stutzen	1.000	ST
21	6.362-797.0	O-Ring 9,0 X 2,0	1.000	ST
22	6.362-153.0	O-Ring 15,3 X 2,4-NBR 70	2.000	ST
23	5.110-518.0	Huelse	2.000	ST
24	4.363-693.0	O-Ring kpl. -nur fuer Ersatz-	3.000	ST
25	2.884-906.0	Ventil 3-fach	2.000	ST
34	6.362-547.0	O-Ring 20,0x1,5-NBR 70	1.000	ST
35	5.587-141.0	Ventilgehause	1.000	ST
36	7.306-044.0	Zyl.Schr. M8x35 -8.8-A2E ISO4762	6.000	ST
37	5.311-164.0	6kt-Mutter	1.000	ST



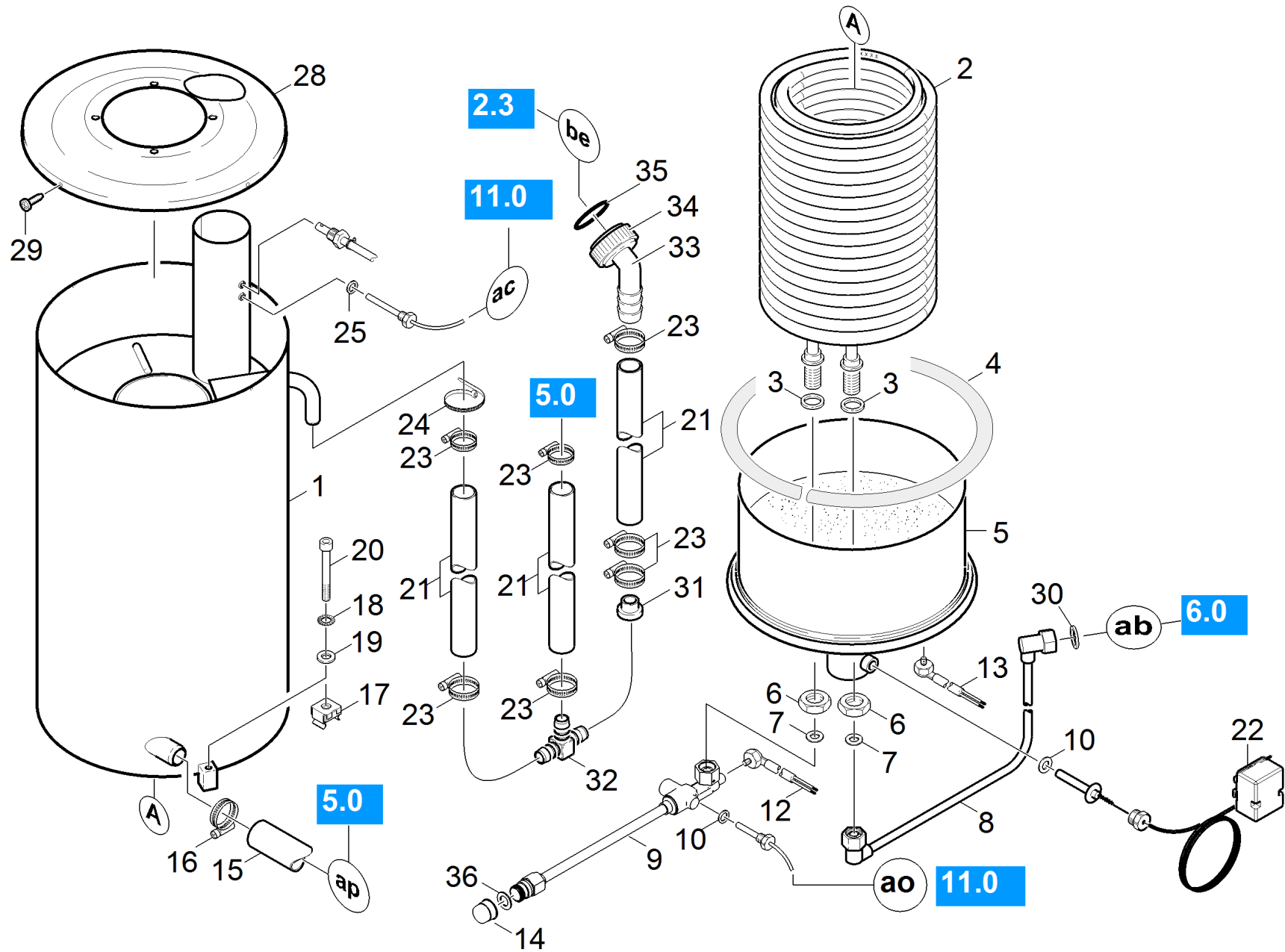
24 Druckschalter

POS	Artikelnr.	Beschreibung	Anzahl	Einheit
0	6.630-111.0	Druckschalter	1.000	ST
3	6.631-792.0	Schalter	1.000	ST
5	6.362-500.0	O-Ring kpl. /1ST.-R.	1.000	ST
6	6.630-038.0	Kolben kpl.	1.000	ST
7	2.884-903.0	Ventil (2 Stück)	1.000	ST
9	6.330-204.0	Druckfeder 30 bar	1.000	ST



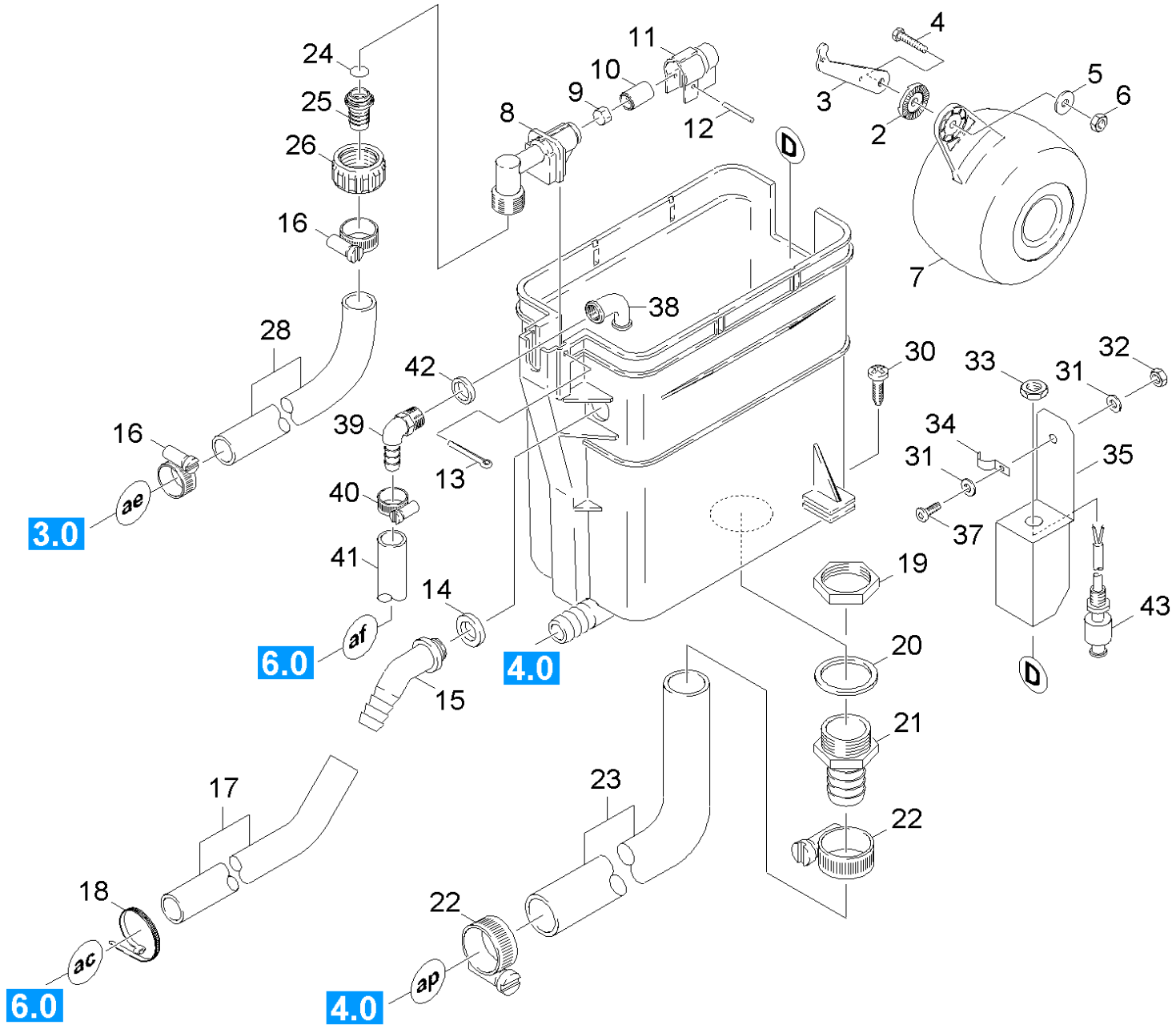
30 Motor

POS	Artikelnr.	Beschreibung	Anzahl	Einheit
1	5.064-459.0	Deckel grau	1.000	ST
2	5.070-048.0	Behaelter	1.000	ST
3	6.362-168.0	O-Ring 22,3 X 2,4-NBR 70	1.000	ST
4	4.623-211.0	Motor kpl.	1.000	ST
5	6.401-253.0	Kugellager 6305-2Z	1.000	ST
6	7.343-008.0	Sicherungsring 25x1,2-St-vz DIN 471	1.000	ST
7	7.311-004.0	6kt-Mutter M8 -8-A3E ISO 4032	8.000	ST
8	6.339-060.0	Gummipuffer M8	4.000	ST
9	7.313-004.0	Federring B 8-FSt-A3E DIN 127	8.000	ST
11	5.030-389.0	Formteil	1.000	ST
13	6.363-273.0	O-Ring 11,0 x 2,0	1.000	ST
14	5.411-100.0	Verschlusschraube	1.000	ST
15	7.318-035.0	Passfeder 8x7x25 -C45R DIN 6885-1	1.000	ST
16	7.306-041.0	Zyl.Schr. M8x20 -8.8-A2E ISO 4762	1.000	ST
17	7.312-159.0	Zahnscheibe A8,4-FST-PH DIN 6797	1.000	ST
18	5.115-565.0	Scheibe	1.000	ST
19	5.120-235.3	Taumelscheibe	1.000	ST
20	6.401-225.3	Kegelrollenlager 41	1.000	ST
21	7.367-009.0	RWDR A35x52x7-NBR DIN3760	1.000	ST
22	6.288-016.0	Getriebeoel 1L	1.000	ST
26	7.373-022.0	Schlauchschelle A-16-27x9 -W2-2 DIN3017	3.000	ST
27	5.442-594.0	Schlauchstueck	1.000	ST
28	5.427-123.0	Knotenstueck	1.000	ST
29	7.312-167.0	Zahnscheibe A6,4-FSt-A3E DIN 6797	1.000	ST
30	7.303-048.0	Schraube M6x20 -St-R3R (In6Rd)	1.000	ST
31	6.414-282.0	Sieb	1.000	ST
32	7.312-003.0	Scheibe 6 -200HV-A3E ISO 7090	1.000	ST
33	6.303-035.0	Schraube M8x12-ST-A2E DIN 7500-1	1.000	ST
34	7.312-004.0	Scheibe 8 -200HV-A3E ISO 7090	1.000	ST
35	4.820-249.0	Kabel gruen/gelb 2,5mm²x600mm	1.000	ST



40 Durchlauferhitzer

POS	Artikelnr.	Beschreibung	Anzahl	Einheit	Fußnotentext
1	4.652-005.0	Aussenmantel Kessel Gas HDS 12/14 St Gas	1.000	ST	
2	4.680-142.0	Heizschlange VA	1.000	ST	
3	5.115-521.0	Scheibe	4.000	ST	
4	6.363-205.0	Dichtung	1.000	ST	
5	4.655-057.0	Boden D.K.	1.000	ST	
6	7.311-155.0	6kt-Mutter M22x1,5 -Cu2 DIN 936	2.000	ST	
7	5.363-360.0	Dichtung	2.000	ST	
8	4.422-058.0	Rohrleitung	1.000	ST	
9	4.421-051.0	Rohrleitung TR	1.000	ST	
10	5.115-375.0	Scheibe	2.000	ST	
12	6.686-300.0	Temperaturwaechter	1.000	ST	
13	6.686-299.0	Temperaturwaechter	1.000	ST	
14	5.394-378.0	Schutzkappe TR 22	1.000	ST	
15	6.389-373.0	Schlauch PVC DN32	1.000	M	ALS METERWARE BESTELLEN
16	6.388-563.0	Schlauchschelle	1.000	ST	
17	6.310-081.0	Kaefigmutter M 8	6.000	ST	
18	7.312-159.0	Zahnscheibe A8,4-FST-PH DIN 6797	6.000	ST	
19	7.312-004.0	Scheibe 8 -200HV-A3E ISO 7090	6.000	ST	
20	7.306-039.0	Zyl.Schr. M8x50 -8.8-A2E ISO 4762	6.000	ST	
21	6.388-155.0	Schlauch DN19	1.000	M	ALS METERWARE BESTELLEN
22	6.686-531.0	Temperaturbegrenzer 94°	1.000	ST	
23	6.388-548.0	Schlauchschelle	2.000	ST	
25	7.362-033.0	Dichtring A5,5x8 -Cu DIN 7603	3.000	ST	
28	5.654-000.0	Deckel D.K.	1.000	ST	
29	7.303-030.0	Schraube M4x8 -St-P2R (In6Rd)	4.000	ST	
30	2.880-154.0	O-Ringset	1.000	ST	
31	5.112-193.0	Buchse	1.000	ST	
32	6.389-682.0	T-Schlauchtuelle 19	1.000	ST	
33	5.443-211.0	Schlauchnippel	1.000	ST	
34	5.310-062.0	Mutter	1.000	ST	
35	6.362-078.0	O-Ring 13,3x2,4	1.000	ST	
36	5.115-465.0	Scheibe	1.000	ST	



50 Schwimmerkasten

POS	Artikelnr.	Beschreibung	Anzahl	Einheit	Fußnotentext
2	5.115-158.0	Scheibe	1.000	ST	
3	5.481-029.0	Hebel	1.000	ST	
4	7.303-048.0	Schraube M6x20 -St-R3R (In6Rd)	1.000	ST	
5	7.312-279.0	Scheibe 6-CuZn ISO 7093-1	1.000	ST	
6	7.311-422.0	6kt-Mutter M 6-1.4305 ISO 10511	1.000	ST	
7	5.585-004.0	Schwimmer	1.000	ST	
8	5.587-138.0	Ventilgehaeuse	1.000	ST	
9	5.364-095.0	Flachdichtung	1.000	ST	
10	5.584-026.0	Ventilbolzen	1.000	ST	
11	5.394-066.0	Schutzteil	1.000	ST	
12	7.316-004.0	Bolzen A 3x25 -CuZn ISO 2340	1.000	ST	
13	7.316-432.0	Splint 4x50 -St-A2E ISO 1234	1.000	ST	
15	5.443-285.0	Schlauchnippel	1.000	ST	
16	7.373-022.0	Schlauchschelle A-16-27x9 -W2-2 DIN3017	2.000	ST	
17	6.388-719.0	Schlauch DN17	1.000	M	
18	6.641-474.0	Kabelband 8-210	1.000	ST	
19	5.311-157.0	6kt-Mutter 1 1/4"	1.000	ST	
20	6.362-044.0	Dichtung 1 1/4Z CSM	1.000	ST	
21	5.409-208.0	Nippel	1.000	ST	
22	6.388-563.0	Schlauchschelle	2.000	ST	
23	6.389-373.0	Schlauch PVC DN32	1.000	M	ALS METERWARE BESTELLEN
24	6.362-078.0	O-Ring 13,3x2,4	1.000	ST	
25	5.443-224.0	Schlauchnippel	1.000	ZST	
26	5.310-061.0	Mutter R 3/4"	1.000	ST	
28	6.388-924.0	Wasserschlauch DN16	1.000	M	ALS METERWARE BESTELLEN
30	7.303-076.0	Bl.Schr. ST4,8X13 -St-R2R (In6Rd)	2.000	ST	
31	7.312-042.0	Scheibe 4 -CuZn-E2E DIN 125-1	2.000	ST	
32	7.311-064.0	6kt-Mutter M 4-A2-70 ISO 4032	1.000	ST	
33	6.641-756.0	Gegenmutter PG 7	1.000	ST	
34	6.641-451.0	Kabelschelle 5	1.000	ST	
35	5.050-280.0	Blechteil	1.000	ST	
37	7.306-207.0	Schraube M4x12 -A2-70 (In6Rd)	1.000	ST	
38	6.387-862.0	Winkel A1-1/4"-RG5	1.000	ST	

50 Schwimmerkasten

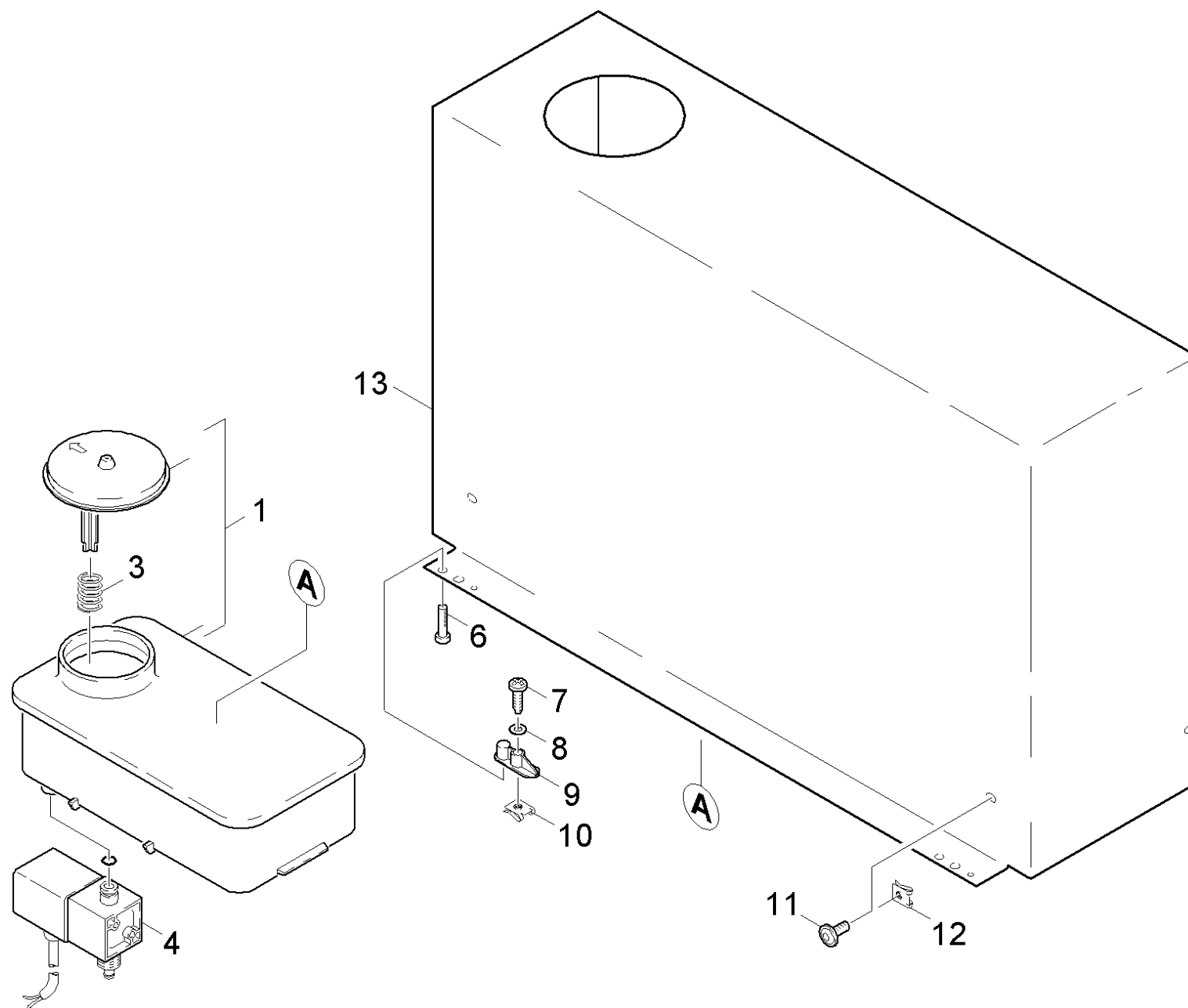
POS	Artikelnr.	Beschreibung	Anzahl	Einheit	Fußnotentext
39	6.388-423.0	Winkeltuelle 1/4"	1.000	ST	
40	7.373-019.0	Schlauchschelle A 10-16x9-W4 DIN3017	1.000	ST	
41	6.388-247.0	Schlauch DN8 -PVC	1.000	M	ALS METERWARE BESTELLEN
42	7.312-054.0	Scheibe 12-A2 ISO 7090	1.000	ST	
43	6.631-846.0	Schwimmerschalter	1.000	ST	

60 Sicherheitsblock

POS	Artikelnr.	Beschreibung	Anzahl	Einheit	Fußnotentext
1	4.412-538.0	Sicherheitsventil -nur für Ersatz-	1.000	ST	
2	6.362-481.0	O-Ring 14,0 x 2,0 NBR 80	1.000	ST	
3	6.412-263.0	Ventilsitz	1.000	ST	
4	6.362-388.0	O-Ring 8,0x1,5 -EPDM 70	1.000	ST	
5	6.412-264.0	Kolben mit Dichtung	1.000	ST	
6	6.362-580.0	O-Ring 17,0 X 2,0-NBR 70	1.000	ST	
7	5.061-175.0	Gehaeuse	1.000	ST	
8	6.303-122.0	Linsenschraube 4,2x13	1.000	ST	
9	5.041-076.0	Schelle	1.000	ST	
10	2.880-194.0	Reedschalter Ersatz	1.000	ST	
11	4.553-022.0	Kolben	1.000	ST	
12	5.332-057.0	Schraubenfeder	1.000	ST	
13	6.362-482.0	O-Ring 10 x 1,5-NBR 70	1.000	ST	
14	5.305-162.0	Formschraube	1.000	ST	
15	6.641-474.0	Kabelband 8-210	1.000	ST	
16	6.388-247.0	Schlauch DN8 -PVC	1.000	M	ALS METERWARE BESTELLEN
17	7.373-019.0	Schlauchschelle A 10-16x9-W4 DIN3017	1.000	ST	
18	6.388-630.0	Schlauchnippel	1.000	ST	
19	6.685-864.0	Hochdruckventil	1.000	ST	
20	4.402-024.0	Schraubstutzen	1.000	ST	
21	5.401-296.0	Verschraubungsteil	1.000	ST	
22	6.362-151.0	O-Ring 10 x 2 NBR 70	1.000	ST	
23	6.414-418.0	Sieb	1.000	ST	

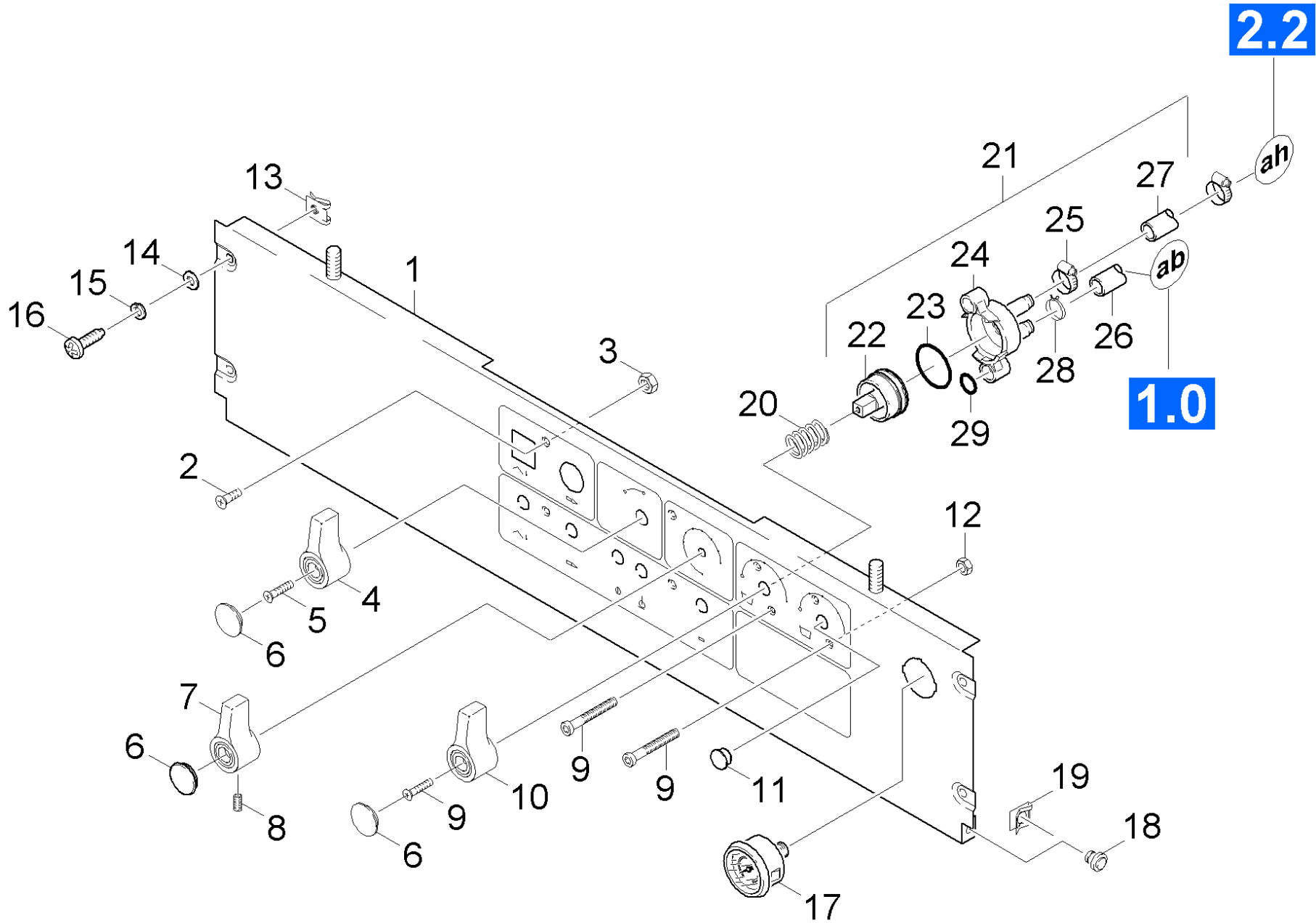
10 Reedschalter Ersatz (2.880-194.0)

POS	Artikelnr.	Beschreibung	Anzahl	Einheit
10	6.631-105.0	Reedschalter	1.000	ST



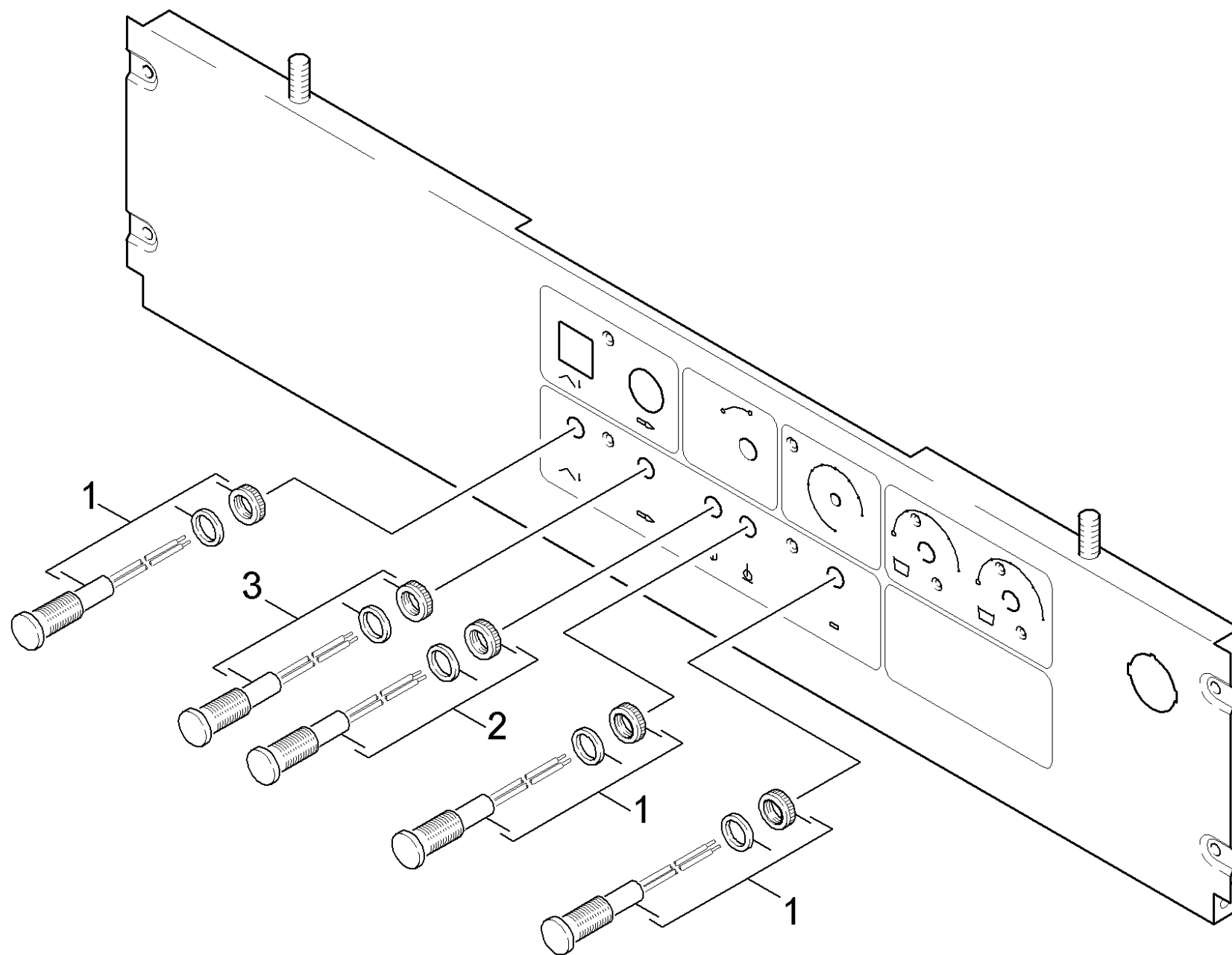
70 Behälter

POS	Artikelnr.	Beschreibung	Anzahl	Einheit
1	4.070-094.0	Behälter	1.000	ST
3	5.332-001.0	Schraubenfeder	1.000	ST
4	6.685-845.0	Magnetventil	1.000	ST
6	7.303-095.0	Schraube 4x 12-ST-10.9-R2R (IN6RD)	2.000	ST
7	7.303-080.0	Bl.Schr. ST4,8X32-ST-A2R (KOMBI-IN6RD)	2.000	ST
8	7.312-278.0	Scheibe 5-200HV-A2E ISO7093-1	2.000	ST
9	5.057-026.0	Auflager	2.000	ST
10	6.310-034.0	Blechmutter	2.000	ST
11	6.304-153.0	Linsenschraube M6x12-A2 aehn!: ISO 7380	4.000	ST
12	6.310-082.0	Steckmutter M6	4.000	ST
13	5.051-359.0	Wand Schwimmerkasten basaltgrau H=483mm	1.000	ST



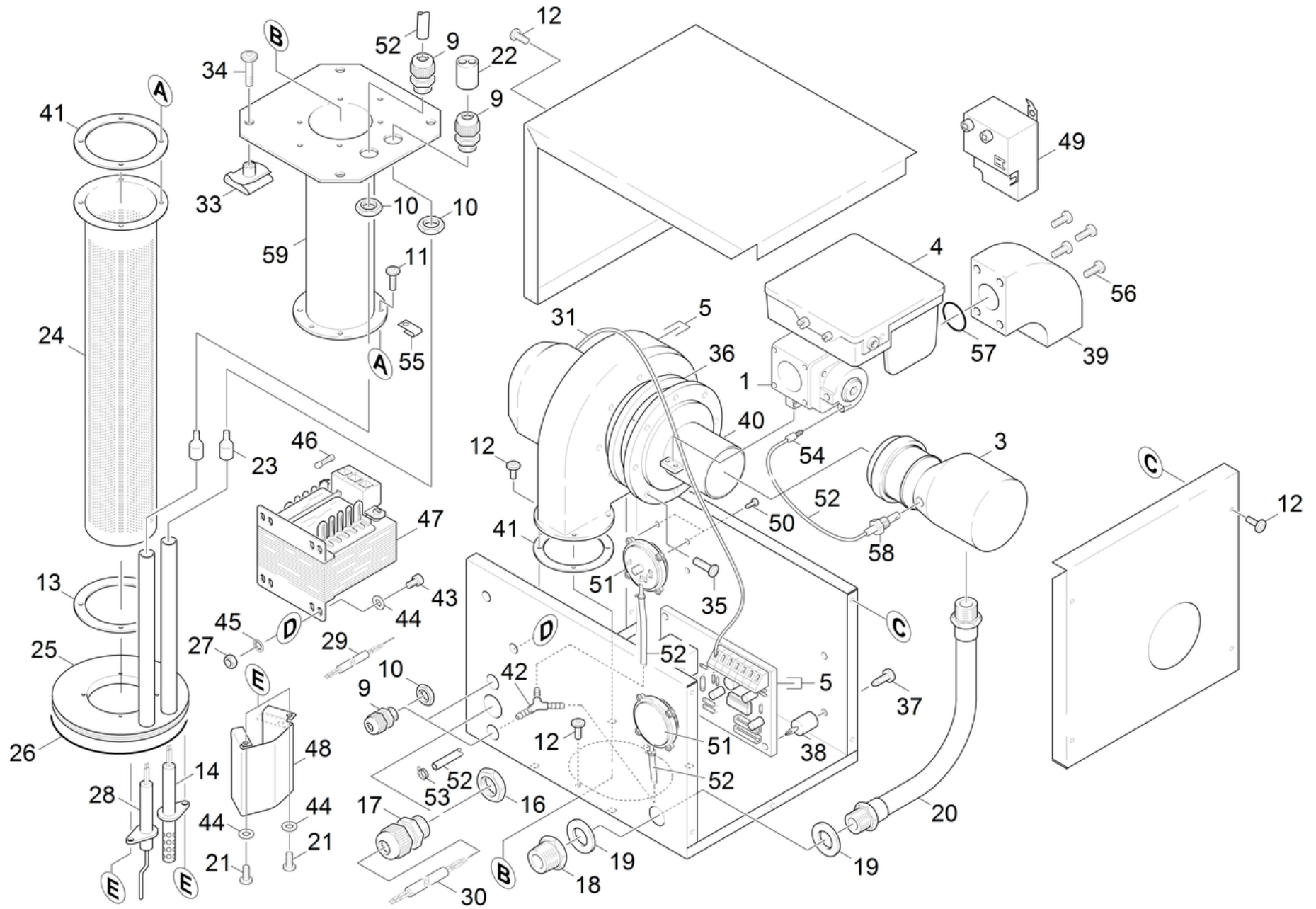
80 Instrumententafel

POS	Artikelnr.	Beschreibung	Anzahl	Einheit	Fußnotentext
1	4.841-312.0	Instrumententafel HDS 12/14-4 ST Gas	1.000	ST	
2	7.305-599.0	Senkschr. M 5x10-A2-70-sw ISO 7046-2 H1	4.000	ST	
3	7.311-421.0	6kt-Mutter M 5-04-A2E ISO 10511	4.000	ST	
4	5.321-235.0	Griff	1.000	ST	
5	7.306-415.0	Zylinderschraube M3,5x12-4.8-A2E ISO1207	1.000	ST	
6	5.132-010.0	Stopfen	3.000	ST	
7	5.321-294.0	Griff	1.000	ST	
8	7.307-181.0	Gewindestift M5x10-14H-A2E ISO 7434	1.000	ST	
9	7.303-125.0	Senkschraube 4x16 -10.9-R2R (In6Rd)	3.000	ST	
10	5.321-067.0	Griff	1.000	ST	
11	6.368-133.0	Abdeckkappe	1.000	ST	
12	7.311-430.0	6kt-Mutter M4 -04-A2E ISO 10511	2.000	ST	
13	6.310-121.0	Blechmutter	4.000	ST	
14	7.312-052.0	Scheibe 5 -A2 ISO 7089	4.000	ST	
15	7.313-002.0	Federring B 5-FSt-A3E DIN 127	4.000	ST	
16	7.303-076.0	Bl.Schr. ST4,8X13 -St-R2R (In6Rd)	4.000	ST	
17	6.421-350.0	Manometer gelb 0-3,15MPa (315 Bar)	1.000	ST	
18	6.373-346.0	Bolzen	2.000	ST	
19	6.343-006.0	Sicherung	2.000	ST	
20	5.332-028.0	Schraubenfeder	1.000	ST	
21	4.580-064.0	Ventil	1.000	ST	
22	5.581-039.0	Ventilsitz	1.000	ST	
23	6.362-712.0	O-Ring 25,3 X 2,4	1.000	ST	
24	5.587-054.0	Ventilgehaeuse	1.000	ST	
25	7.373-019.0	Schlauchschelle A 10-16x9-W4 DIN3017	1.000	ST	
26	6.388-194.0	Schlauch DN 7	1.000	M	ALS METERWARE BESTELLEN
27	6.388-247.0	Schlauch DN8 -PVC	1.000	M	ALS METERWARE BESTELLEN
28	6.388-561.0	Schlauchschelle	1.000	ST	
29	6.362-386.0	O-Ring 5,0 x 1,5-NBR 80	1.000	ST	
30	7.303-035.0	Schraube M4x30 -St-R2R (In6Rd)	2.000	ST	



90 Signalleuchte

POS	Artikelnr.	Beschreibung	Anzahl	Einheit
1	6.651-184.0	Signalleuchte rot	3.000	ST
2	6.651-220.0	Signalleuchte gruen	1.000	ST
3	6.651-223.0	Signalleuchte rot	1.000	ST



100 Brenner

POS	Artikelnr.	Beschreibung	Anzahl	Einheit	Fußnotentext
1	6.525-123.0	Kompakteinheit Gas	1.000	ST	
3	5.029-650.0	Rohr	1.000	ST	
4	6.633-490.0	Gasfeuerungsautomat	1.000	ST	
5	2.642-384.0	Ersatzteilsatz Gebläse Platine	1.000	ST	
9	6.648-399.0	Kabelverschraubung schwarz M16x1,5	4.000	ST	
10	6.648-415.0	Gegenmutter schwarz M16	4.000	ST	
11	7.306-207.0	Schraube M4x12 -A2-70 (In6Rd)	4.000	ST	
12	7.303-032.0	Schraube M4x12 -St-R2R (In6Rd)	8.000	ST	
13	6.363-347.0	Dichtung Brenner HDS 9/16ST	1.000	ST	
14	6.618-107.0	Gluehkerze	1.000	ST	
16	6.648-206.0	Gegenmutter schwarz M25	1.000	ST	
17	6.648-401.0	Kabelverschraubung schwarz M25X1,5	1.000	ST	
18	6.387-422.0	Red.Nippel N4-1"x3/4"-ZN-A EN 10242	1.000	ST	
19	7.312-025.0	Scheibe 27-200HV-A3E ISO7090	1.000	ST	
20	6.391-694.0	Gasschlauch	1.000	ST	
21	7.306-205.0	Schraube M4x8 -A2-70 (In6Rd)	2.000	ST	
22	6.648-494.0	Mehrfachdichteinsatz M16 2x4	1.000	ST	
23	6.641-754.0	Gummikappe	2.000	ST	
24	6.525-139.0	Rohr Brenner	1.000	ST	
25	4.664-087.0	Rohr Brenner kpl.	1.000	ST	
26	6.362-954.0	O-Ring 120X4 -NBR 70	1.000	ST	
27	7.311-064.0	6kt-Mutter M 4-A2-70 ISO 4032	2.000	ST	
28	6.526-216.0	Ionisationselektrode	1.000	ST	
29	6.649-097.0	Kabel	1.000	ST	
30	6.649-096.0	Kabel	1.000	ST	
31	6.649-403.0	Kabel PWM	1.000	ST	
33	6.130-001.0	Steckmutter	4.000	ST	
34	7.304-521.0	6kt-Schraube M 6x16-A4-70 ISO 4017	4.000	ST	
35	7.303-038.0	Schraube M5x12 -St-P2R (In6Rd)	2.000	ST	
36	6.286-434.0	Dichtung Venturi (Kork)	1.000	ST	
37	7.303-136.0	Bl.Schr. ST3,5X 6,5-ST-R2R (IN6RD)	4.000	ST	
38	6.647-425.0	Abstandshalter	4.000	ST	
39	5.122-466.0	Flansch Anschluss Gas 3/4"	1.000	ST	

100 Brenner

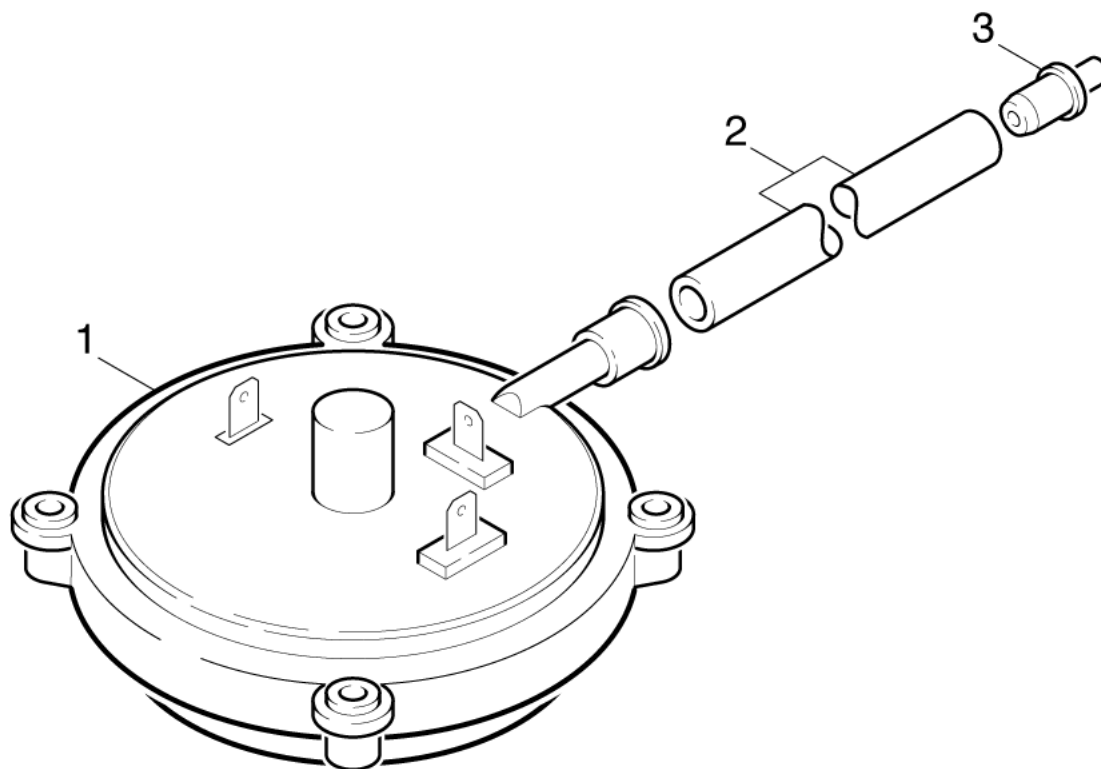
POS	Artikelnr.	Beschreibung	Anzahl	Einheit	Fußnotentext
40	6.415-895.0	Duesenmundstueck CVI Venturi	1.000	ST	
41	6.363-345.0	Dichtung	1.000	ST	
42	6.389-225.0	Y-Tuelle Y5	1.000	ST	
43	7.306-205.0	Schraube M4x8 -A2-70 (In6Rd)	2.000	ST	
44	7.312-067.0	Scheibe 4-A2 ISO 7089	4.000	ST	
45	7.313-031.0	Federring A 4-Edelstahl DIN 128	2.000	ST	
46	6.644-052.0	Sicherungseinsatz traege G-2,0A	1.000	ST	
47	6.622-021.0	Steuertrafo 40VA	1.000	ST	
48	5.044-832.0	Halter	1.000	ST	
49	6.622-260.0	Transformator	1.000	ST	
50	7.306-206.0	Schraube M4x10 -A2-70 ISO 14583	4.000	ST	
51	2.638-961.0	UBS Druckschalter Luft	2.000	ST	
52	6.389-534.0	Schlauch	1.000	M	ALS METERWARE BESTELLEN
53	7.373-017.0	Schlauchschelle A-8-12x9 -W4 DIN3017-	2.000	ST	
54	6.391-091.0	Schlauchnippel	1.000	ST	
55	5.041-121.0	Erdungszunge	1.000	ST	
56	7.306-167.0	Zyl.Schr. M 4x40-8.8-A2E DIN 912	4.000	ST	
57	6.362-168.0	O-Ring 22,3 X 2,4-NBR 70	1.000	ST	
58	5.402-657.0	Stutzen	1.000	ST	
59	4.663-126.0	Brennerrohr	1.000	ST	
100	6.369-837.0	Dichtungssatz Montagesatz Venturi	1.000	ST	WARTUNGSSATZ

51 UBS Druckschalter Luft (2.638-961.0)

POS	Artikelnr.	Beschreibung	Anzahl	Einheit
8	5.958-505.0	ETL Druckschalter	1.000	ST
Positionstext2: 26389610				

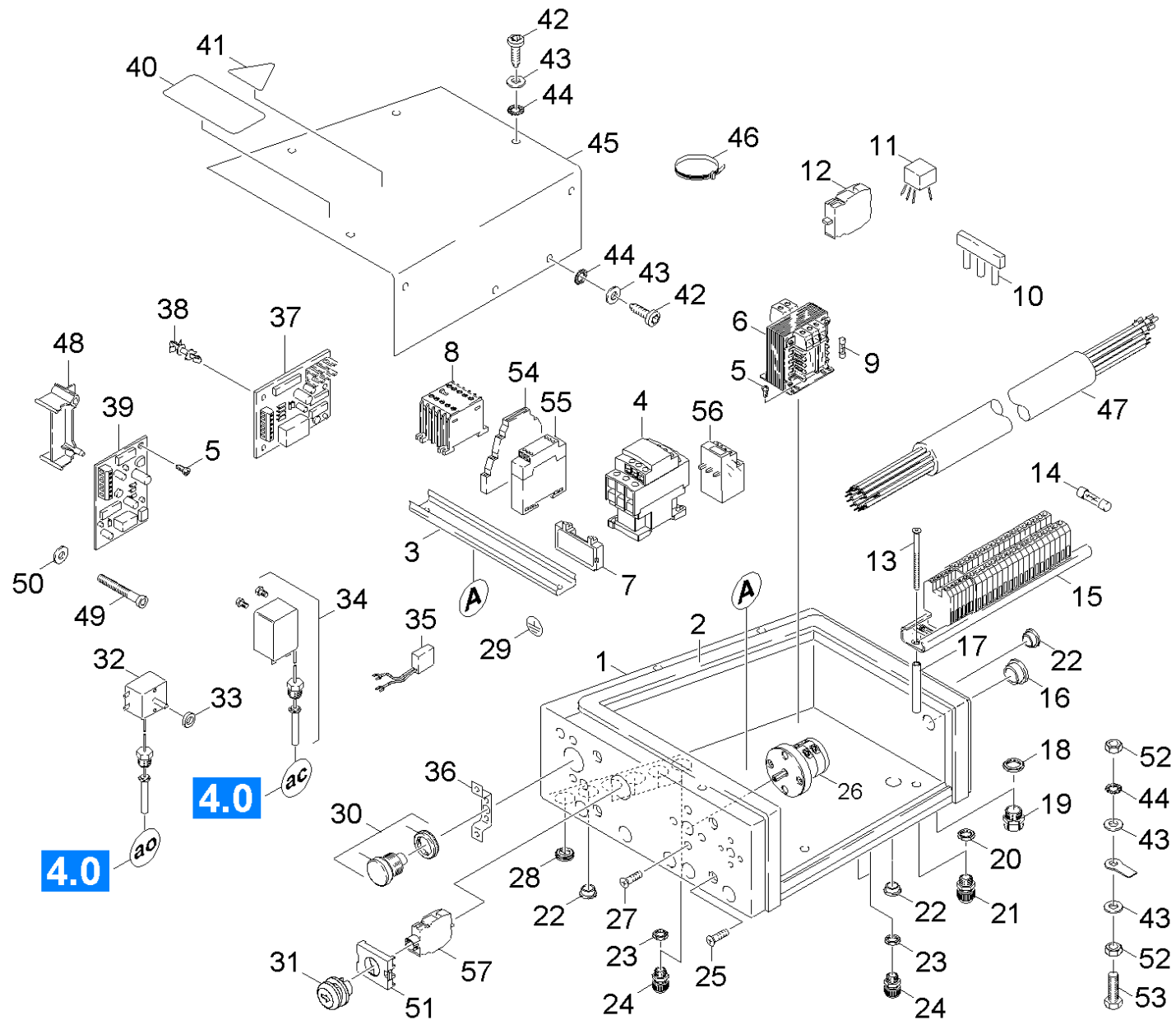
8 ETL Druckschalter (5.958-505.0)

POS	Beschreibung	Anzahl	Einheit
10	UBS Druckschalter	1.000	ST



10 UBS Druckschalter

POS	Artikelnr.	Beschreibung	Anzahl	Einheit	Fußnotentext
1	7.777-999.0	Bevorratung eingestellt	1.000	ST	
2	5.442-864.0	Schlauchstueck	1.000	ST	ALS METERWARE BESTELLEN
3	5.409-270.0	Nippel	1.000	ST	



110 Geraeteschrack

POS	Artikelnr.	Beschreibung	Anzahl	Einheit	Fußnotentext
1	5.049-651.0	Blechteil	1.000	ST	
2	6.273-042.0	Dichtband 19x4	1.000	M	ALS METERWARE BESTELLEN
3	7.233-313.0	Hutschiene TH 35-7,5 -ST-ZE EN 60715	1.000	M	
4	6.632-334.0	Leistungsschuetz LC1 D32 B7	1.000	ST	
5	7.303-030.0	Schraube M4x8 -St-P2R (In6Rd)	4.000	ST	
6	6.622-021.0	Steuertrafo 40VA	1.000	ST	
7	6.632-351.0	Varistor	1.000	ST	
8	6.632-282.0	Hilfsschuetz 40 GR0	1.000	ST	
9	6.644-052.0	Sicherungseinsatz traege G-2,0A	1.000	ST	
10	6.643-726.0	Bruecke nur fuer Ersatz	1.000	ST	
11	4.828-007.0	Entstoerfilter kpl.	1.000	ST	
12	7.777-999.0	Bevorratung eingestellt	1.000	ST	
13	7.303-045.0	Schraube M5x55 -St-ZNBHL (In6Rd)	2.000	ST	
14	6.644-146.0	Sicherung mitteltraege 6,3A	2.000	ST	
15	6.643-802.0	Klemmleiste	1.000	ST	
16	6.648-425.0	Blindstopfen grau M25x1,5	1.000	ST	
17	5.025-727.0	Rohr	2.000	ST	
18	6.648-415.0	Gegenmutter schwarz M16	10.000	ST	
19	6.648-401.0	Kabelverschraubung schwarz M25X1,5	3.000	ST	
20	6.648-414.0	Gegenmutter schwarz M12	4.000	ST	
21	6.648-399.0	Kabelverschraubung schwarz M16x1,5	7.000	ST	
22	6.648-423.0	Blindstopfen grau M16X1,5	3.000	ST	
23	6.648-206.0	Gegenmutter schwarz M25	4.000	ST	
24	6.648-398.0	Kabelverschraubung schwarz M12x1,5	4.000	ST	
25	7.305-033.0	Senkschraube M4x6-A2-70 (IN6RD)	4.000	ST	
26	6.631-081.0	Schalter	1.000	ST	
27	7.305-022.0	Senkschraube M4x12 -4.8-A2E ISO 2009	2.000	ST	
28	5.365-109.0	Profildichtung	1.000	ST	
29	6.643-145.0	Etikett Erdung	1.000	ST	
30	5.324-073.0	Entsperrungstaste	1.000	ST	
31	6.651-487.0	Drucktaster schwarz	1.000	ST	
32	6.685-716.0	Temperaturregler	1.000	ST	
33	6.362-254.0	Scheibe 12X5X2,0	1.000	ST	

110 Geraeteschrnk

POS	Artikelnr.	Beschreibung	Anzahl	Einheit	Fußnotentext
34	6.686-323.0	Temperaturbegrenzer	1.000	ST	
35	6.632-275.0	Varistor	1.000	ST	
36	5.042-481.0	Halter	1.000	ST	
37	6.631-538.0	Timermodul	1.000	ST	
38	6.373-482.0	Verschlusshaken	3.000	ST	
39	4.633-058.0	Impulsgeber nur fuer Ersatz	1.000	ST	
40	5.386-008.0	Warnschild	1.000	ST	
41	5.386-007.0	Schild	1.000	ST	
42	7.303-038.0	Schraube M5x12 -St-P2R (In6Rd)	7.000	ST	
43	7.312-002.0	Scheibe 5-200HV-A3E ISO 7090	9.000	ST	
44	7.312-172.0	Zahnscheibe A5,3-FSt-A3E DIN 6797	8.000	ST	
45	5.063-968.0	Deckel	1.000	ST	
46	6.641-463.0	Kabelband	11.000	ST	
47	7.777-999.0	Bevorratung eingestellt	1.000	ST	
48	5.057-043.0	Auflager	1.000	ST	
49	7.303-035.0	Schraube M4x30 -St-R2R (In6Rd)	1.000	ST	
50	7.777-999.0	Bevorratung eingestellt	1.000	ST	
51	6.651-482.0	Befestigungsadapter	1.000	ST	
52	7.312-065.0	Scheibe 22-A2 ISO 7090	2.000	ST	
53	7.306-079.0	Schraube M5x25 -8.8-R2R (In6Rd)	1.000	ST	
54	6.633-665.0	Relais 1W 24VAC/DC 6mm	2.000	ST	
55	6.633-365.0	Zeitrelais Multifunktion	1.000	ST	
56	6.633-481.0	Ueberstromrelais	1.000	ST	
57	6.635-435.0	Kontaktelement S	1.000	ST	