

Ersatzteilliste

(1.319-218.0) HDS -C 8/15E steel

Inhaltsverzeichnis

HDS -C 8/15E steel (1.319-218.0)	3
6 Doku	4
3 ETL HDS-C 8/15E (5.970-655.0)	5
10 Rumpfgeraet	6
11 Grundrahmen	7
12 Behaelter	10
13 Schwimmerbehaelter	12
14 Chemie Dosierung	14
15 Isoliersatz	16
20 Pumpe	18
21 Kolben	19
100 Pumpenset HDS 801 E (2.883-446.0)	21
22 Ventile	22
100 Pumpenset HDS 801 E (2.883-446.0)	24
23 Mengenregulierung	25
100 Pumpenset HDS 801 E (2.883-446.0)	27
30 Motor	28
31 Antrieb	29
32 Lueftung	31
40 Sicherheitsblock	33
50 E-Geraeteschrank	35
60 Zubehoer	37
61 Handspritzpistole	38
1 Handspritzpistole (4.775-463.0)	40
9002 Hebel kpl. (4.481-209.0)	42
4 Hebel kpl. (4.481-209.0)	44
62 Strahlrohr	46
1 Strahlrohr verpackt nur fuer Ersatz (4.760-660.0)	48
63 ABS Muenzpruefer	50
64 ABS Lanzenhalter HDS-C	52
65 ABS Schlauchhalter	54
66 ABS Schwenkarm	56
67 ABS Muenzsummenzaehler	58
68 ABS Anschluss Schwenkarm	60

HDS -C 8/15E steel (1.319-218.0)

POS	Beschreibung	Anzahl	Einheit
6	Doku	1.000	ST

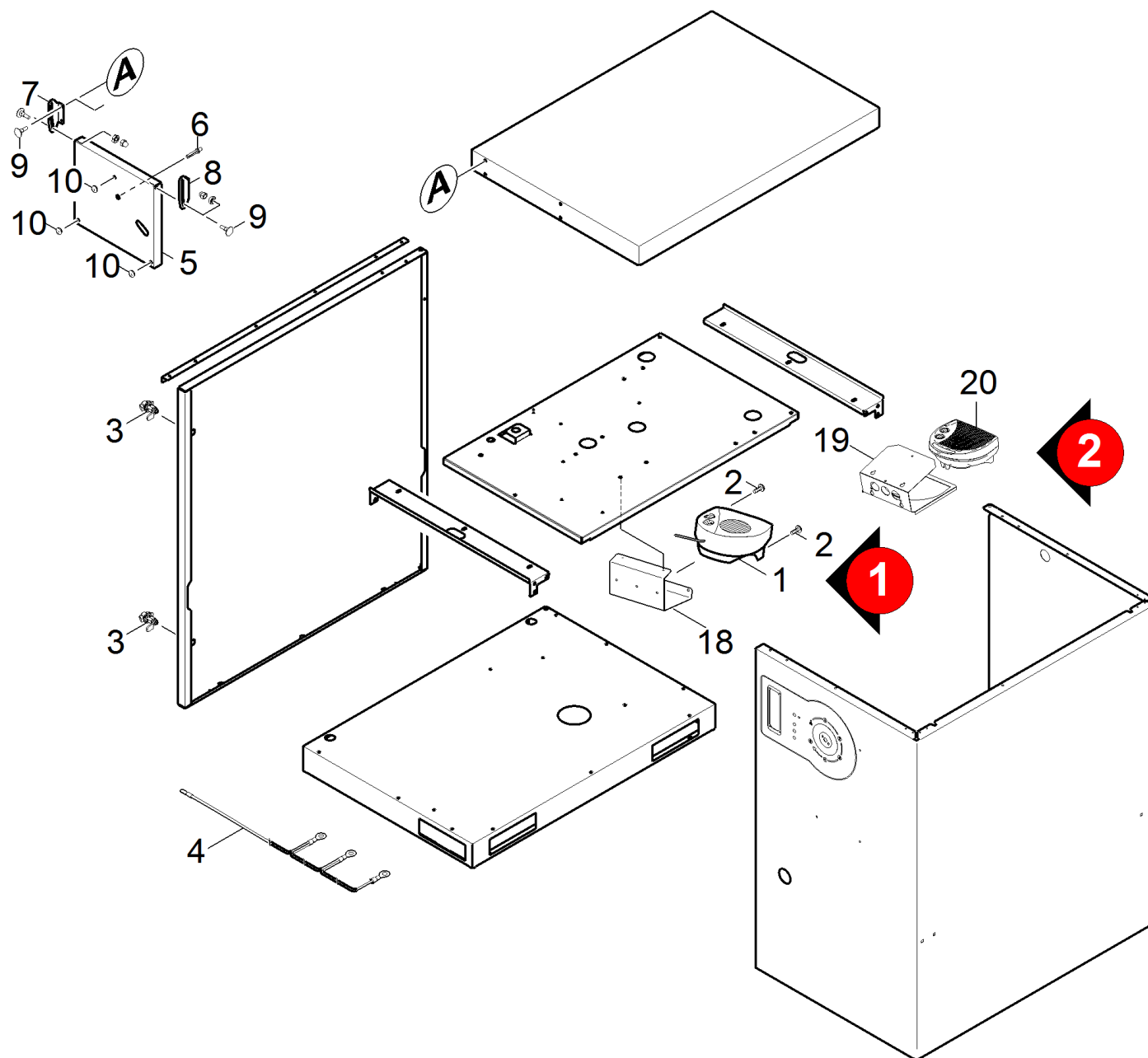
POS	Artikelnr.	Beschreibung	Anzahl	Einheit
3	5.970-655.0	ETL HDS-C 8/15E	1.000	ST

3 ETL HDS-C 8/15E (5.970-655.0)

POS	Beschreibung	Anzahl	Einheit
10	Rumpfgeraet	1.000	ST
20	Pumpe	1.000	ST
30	Motor	1.000	ST
40	Sicherheitsblock	1.000	ST
50	E-Geraeteschrank	1.000	ST
60	Zubehoer	1.000	ST

10 Rumpfgeraet

POS	Beschreibung	Anzahl	Einheit
11	Grundrahmen	1.000	ST
12	Behaelter	1.000	ST
13	Schwimmerbehaelter	1.000	ST
14	Chemie Dosierung	1.000	ST
15	Isoliersatz	1.000	ST

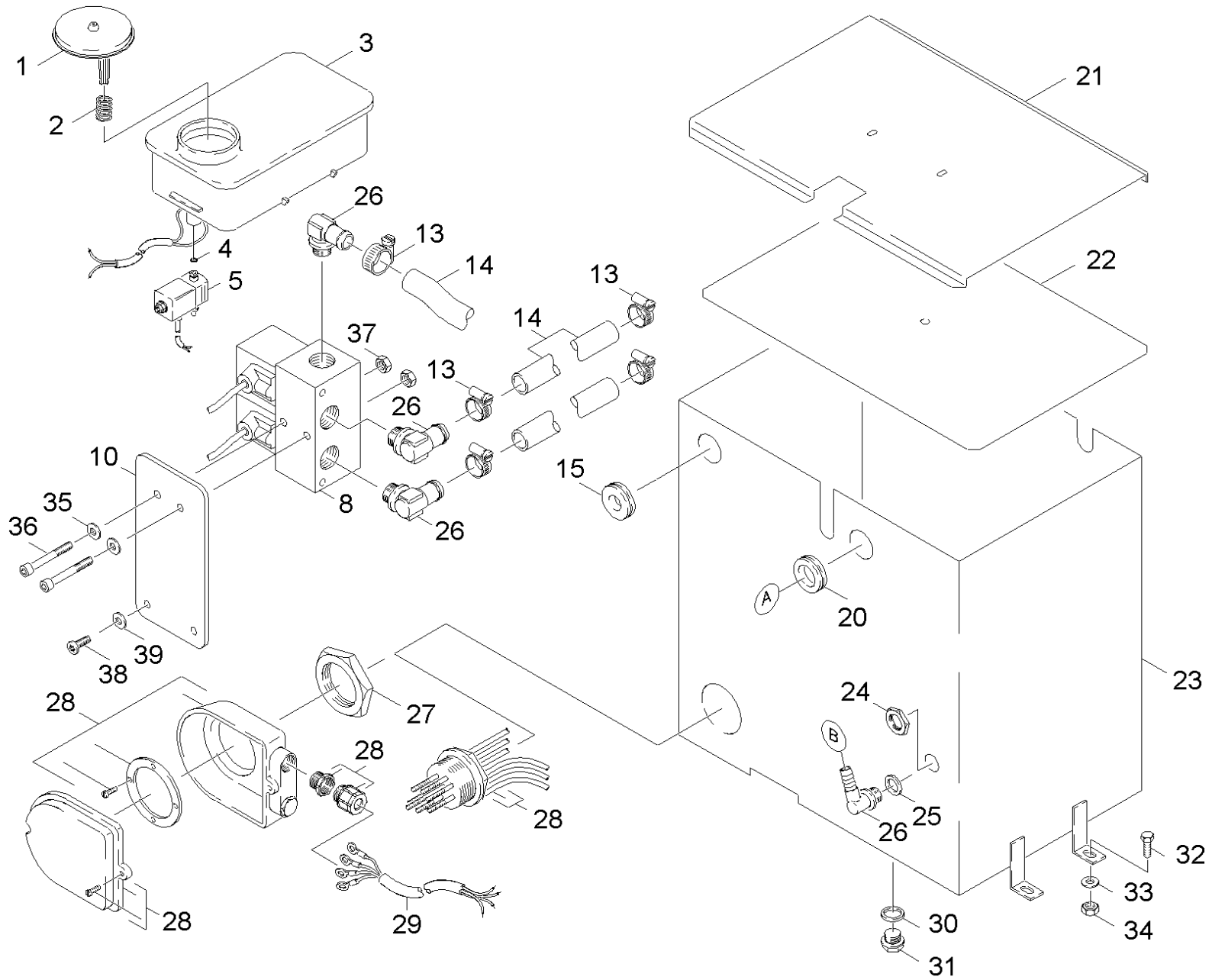


11 Grundrahmen

POS	Artikelnr.	Beschreibung	Anzahl	Einheit	Bemerkung
1	5.810-038.0	Heizluefter ewt	1.000	ST	
2	7.303-104.0	Schraube 5x16 -A2-70 (IN6RD)	2.000	ST	
3	6.375-447.0	Zylinderschloss Paar	2.000	ST	
4	4.822-492.0	Kabelsatz Erdung	1.000	ST	
5	5.423-335.0	Blech	1.000	ST	
6	5.017-864.0	Bolzen	1.000	ST	
7	5.061-389.0	Winkel Abdeckung Muenzpruefer	1.000	ST	
8	5.061-388.0	Winkel Abdeckung Muenzpruefer	1.000	ST	
9	7.303-217.0	Fl.Rd.Schr. M 5x16-A2 DIN 603	6.000	ST	
10	6.641-874.0	Durchfuehrungstuelle D7	6.000	ST	
11	5.393-919.0	Klebefolie SB HDS-C DE RAL7012	1.000	ST	
11	5.393-920.0	Klebefolie SB HDS-C GB RAL7012	1.000	ST	
11	5.393-921.0	Klebefolie SB HDS-C F RAL7012	1.000	ST	
11	5.393-862.0	Klebefolie SB HDS-C GR VA	1.000	ST	silber/RAL9003
11	5.393-861.0	Klebefolie SB HDS-C NL VA	1.000	ST	silber/RAL9003
11	5.393-863.0	Klebefolie SB HDS-C PL VA	1.000	ST	silber/RAL9003
11	5.393-926.0	Klebefolie SB HDS-C GR RAL7012	1.000	ST	
11	5.393-860.0	Klebefolie SB HDS-C PT VA	1.000	ST	silber/RAL9003
11	5.393-927.0	Klebefolie SB HDS-C PL RAL7012	1.000	ST	
11	5.393-925.0	Klebefolie SB HDS-C NL RAL7012	1.000	ST	
11	5.393-924.0	Klebefolie SB HDS-C PT RAL7012	1.000	ST	
11	5.393-923.0	Klebefolie SB HDS-C SP RAL7012	1.000	ST	
11	5.393-922.0	Klebefolie SB HDS-C I RAL7012	1.000	ST	
11	5.393-855.0	Klebefolie SB HDS-C DE VA	1.000	ST	silber/RAL9003
11	5.391-561.0	Klebefolie SB HDS-C I	1.000	ST	
11	5.391-562.0	Klebefolie SB HDS-C SP	1.000	ST	
11	5.391-560.0	Klebefolie SB HDS-C F	1.000	ST	
11	5.391-559.0	Klebefolie SB HDS-C GB	1.000	ST	
11	5.391-558.0	Klebefolie SB HDS-C DE	1.000	ST	
11	5.393-859.0	Klebefolie SB HDS-C SP VA	1.000	ST	silber/RAL9003
11	5.391-563.0	Klebefolie SB HDS-C PT	1.000	ST	
11	5.391-564.0	Klebefolie SB HDS-C NL	1.000	ST	
11	5.393-858.0	Klebefolie SB HDS-C I VA	1.000	ST	silber/RAL9003

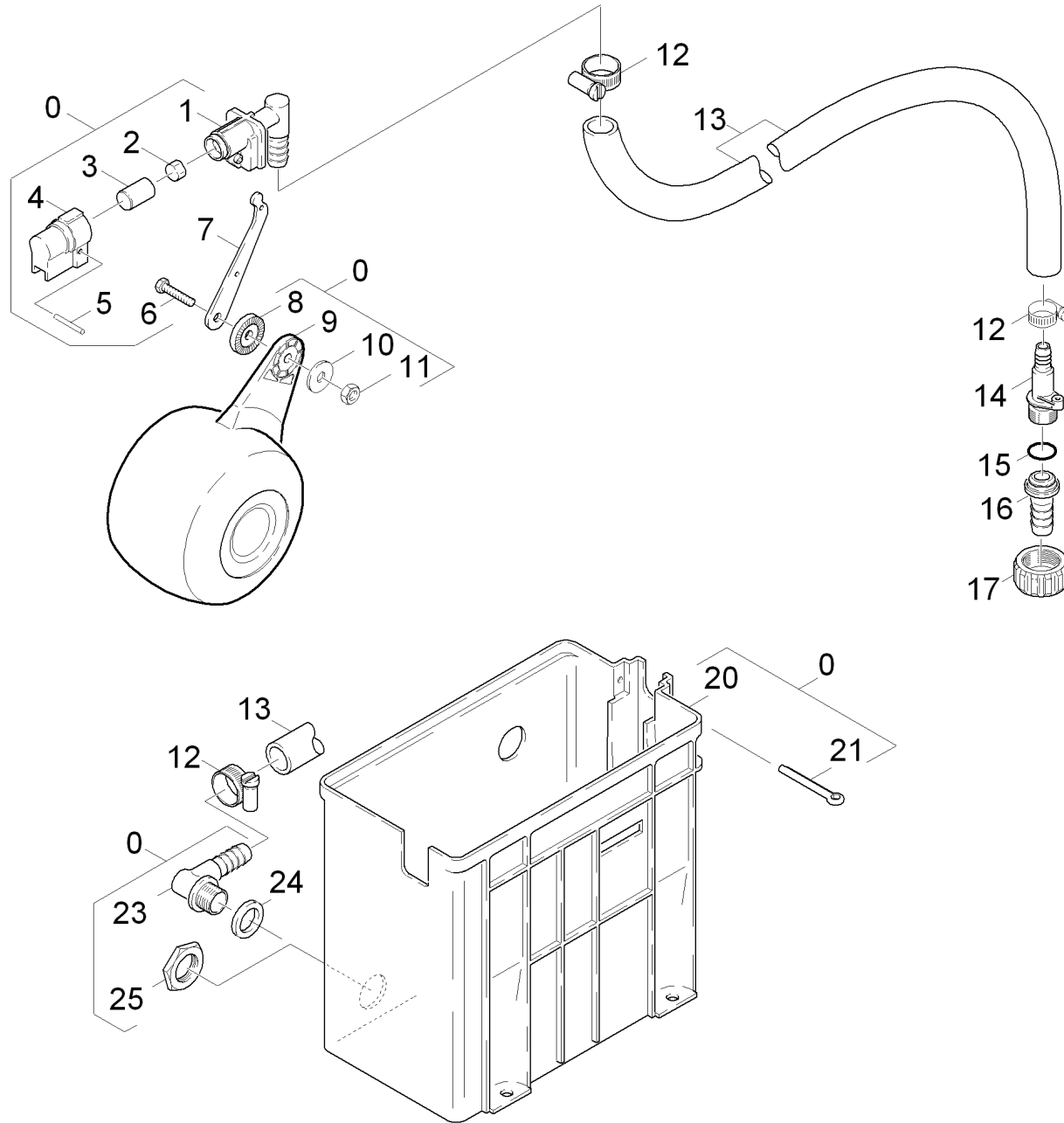
11 Grundrahmen

POS	Artikelnr.	Beschreibung	Anzahl	Einheit	Bemerkung
11	5.393-856.0	Klebefolie SB HDS-C GB VA	1.000	ST	silber/RAL9003
11	5.393-857.0	Klebefolie SB HDS-C F VA	1.000	ST	silber/RAL9003
11	5.391-565.0	Klebefolie SB HDS-C GR	1.000	ST	
11	5.391-566.0	Klebefolie SB HDS-C PL	1.000	ST	
18	5.317-330.0	Konsole Heizluefter	1.000	ST	
19	5.317-980.0	Konsole Heizluefter	1.000	ST	
20	6.740-000.0	Heizluefter DIMPLEX H 450TS	1.000	ST	



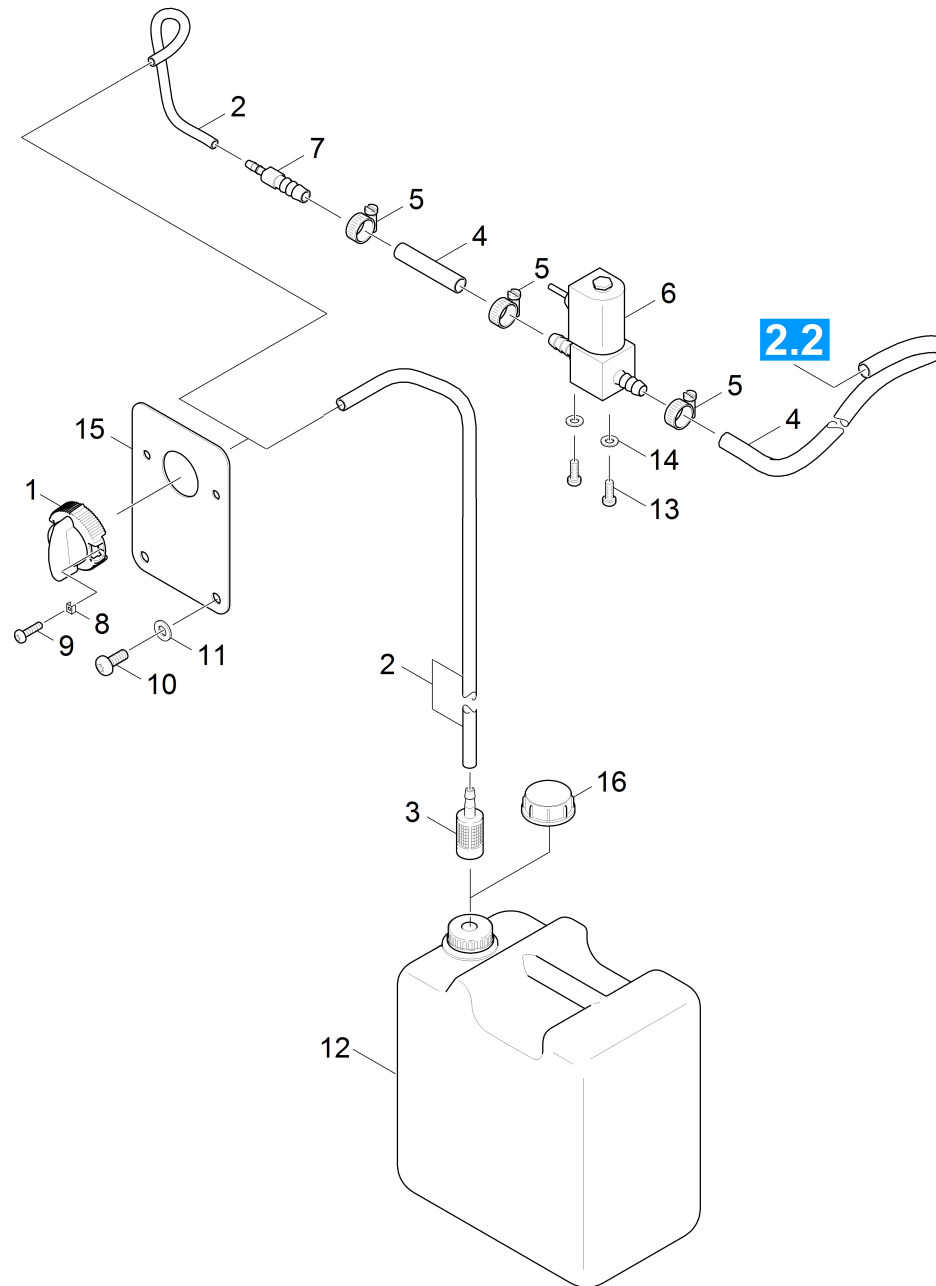
12 Behälter

POS	Artikelnr.	Beschreibung	Anzahl	Einheit	Fußnotentext
1	5.063-226.0	Deckel	1.000	ST	
2	5.332-028.0	Schraubenfeder	1.000	ST	
3	4.070-196.0	Behälter	1.000	ST	
4	6.362-113.0	O-Ring 6,0 x 2,0 NBR 70	1.000	ST	
5	6.685-210.0	Magnetventil	1.000	ST	
8	6.686-410.0	Magnetventilblock 2-fach	1.000	ST	
9	7.306-207.0	Schraube M4x12 -A2-70 (In6Rd)	2.000	ST	
10		Platte	1.000	ST	
13	6.388-547.0	Schlauchschelle	6.000	ST	
14	6.388-719.0	Schlauch DN17	1.000	M	ALS METERWARE BESTELLEN
15	5.365-109.0	Profildichtung	1.000	ST	
20	6.641-431.0	Durchführungstuelle	1.000	ST	
21	5.056-061.0	Deckel Warmwasser Tank	1.000	ST	
22	5.003-041.0	Platte	1.000	ST	
23	4.070-880.0	Tank	1.000	ST	
24	6.310-004.0	6kt-Mutter G 1/2"	1.000	ST	
25	6.362-358.0	Dichtung	1.000	ST	
26	6.392-290.0	Winkeltuelle 1/2"	4.000	ST	
27	6.386-212.0	6kt-Mutter Edelstahl	1.000	ST	
28	6.690-067.0	Heizkörper	1.000	ST	
29	4.820-856.0	Kabel	1.000	ST	
30	7.362-023.0	Dichtring A21x26 -Cu DIN 7603	1.000	ST	
31	7.382-141.0	VS-Schraube G 1/2Ax14-CuZn DIN 910	1.000	ST	
32	7.304-395.0	6kt-Schraube M8x16-8.8-A2E ISO 4017	4.000	ST	
33	7.312-277.0	Scheibe 8-200HV-A2E ISO7093-1	4.000	ST	
34	7.311-004.0	6kt-Mutter M8 -8-A3E ISO 4032	4.000	ST	
35	7.312-292.0	Scheibe 6 -A2 ISO 7093-1	4.000	ST	
36	7.306-226.0	Schraube M 6x60-A2-70 DIN 7984	4.000	ST	
37	7.311-422.0	6kt-Mutter M 6-1.4305 ISO 10511	4.000	ST	
38	7.306-193.0	Schraube M6x16 -A2-70 (In6Rd)	2.000	ST	
39	7.312-026.0	Scheibe 6 -A2 ISO 7090	2.000	ST	



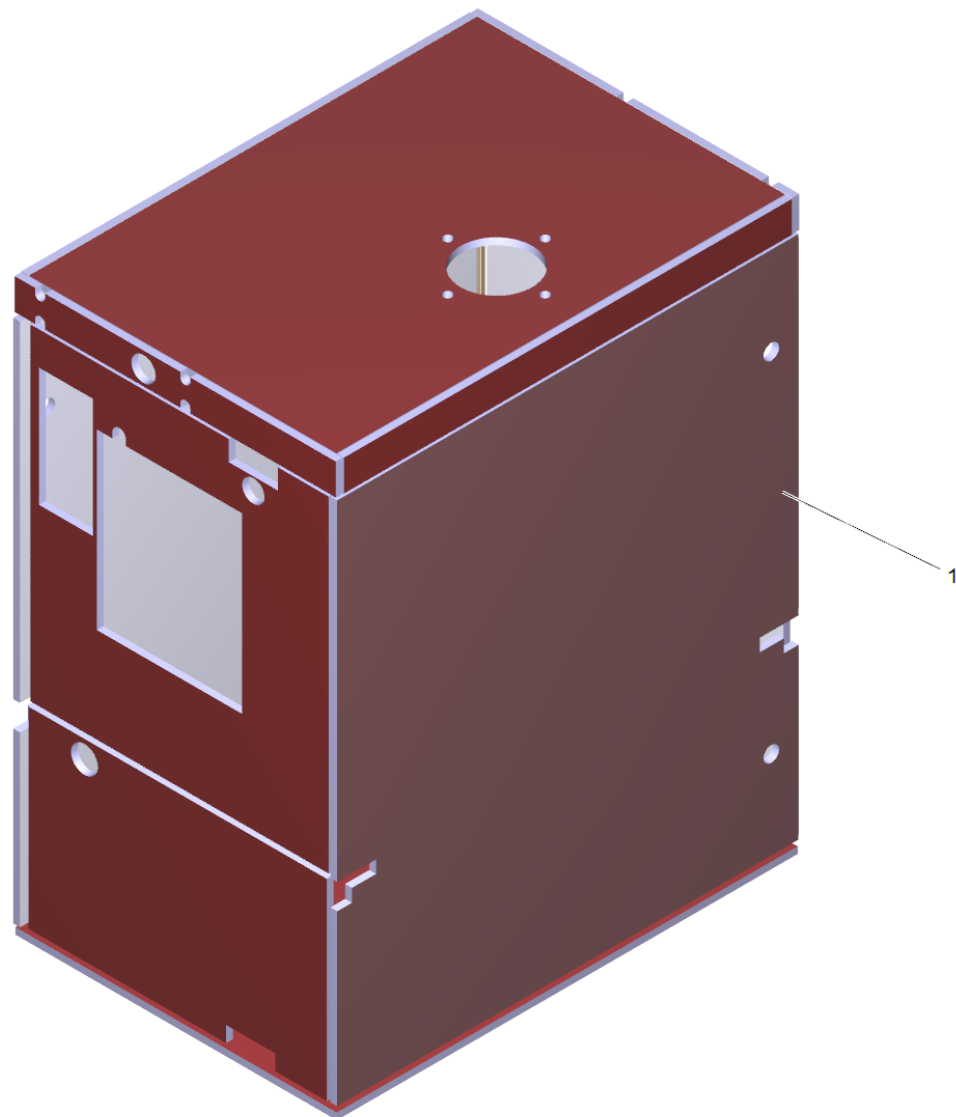
13 Schwimmerbehaelter

POS	Artikelnr.	Beschreibung	Anzahl	Einheit	Fußnotentext
0	4.640-377.0	Tank Kaltwasser kpl.	1.000	ST	
1	5.587-093.0	Ventilgehaeuse	1.000	ST	
2	5.364-095.0	Flachdichtung	1.000	ST	
3	5.584-026.0	Ventilbolzen	1.000	ST	
4	5.394-066.0	Schutzteil	1.000	ST	
5	7.316-004.0	Bolzen A 3x25 -CuZn ISO 2340	1.000	ST	
6	7.306-194.0	Schraube M6x20 -A2-70 (In6Rd)	1.000	ST	
7	5.481-029.0	Hebel	1.000	ST	
8	5.115-158.0	Scheibe	1.000	ST	
9	5.585-024.0	Schwimmer	1.000	ST	
10	7.312-279.0	Scheibe 6-CuZn ISO 7093-1	1.000	ST	
11	7.311-422.0	6kt-Mutter M 6-1.4305 ISO 10511	1.000	ST	
12	7.373-023.0	Schlauchschelle A 16-27x9-W4 DIN 3017	3.000	ST	
13	6.388-719.0	Schlauch DN17	1.000	M	ALS METERWARE BESTELLEN
14	5.427-154.0	Knotenstueck	1.000	ST	
15	6.362-161.0	O-Ring 19,3 X 2,4	1.000	ST	
16	5.443-291.0	Schlauchnippel	1.000	ST	
17	5.310-076.0	Mutter	1.000	ST	
20	5.070-036.0	Behaelter	1.000	ST	
21	7.316-432.0	Splint 4x50 -St-A2E ISO 1234	1.000	ST	
23	6.392-290.0	Winkeltuelle 1/2"	1.000	ST	
24	6.362-015.0	Dichtring 21X30X2	1.000	ST	
25	6.310-004.0	6kt-Mutter G 1/2"	1.000	ST	



14 Chemie Dosierung

POS	Artikelnr.	Beschreibung	Anzahl	Einheit	Fußnotentext
1	4.063-778.0	Dosierventil Chemie	1.000	ST	
2	6.388-216.0	Schlauch DN 5	1.000	M	ALS METERWARE BESTELLEN
3	6.414-277.0	Filter	1.000	ST	
4	6.388-194.0	Schlauch DN 7	1.000	M	ALS METERWARE BESTELLEN
5	6.388-515.0	Schlauchschelle	4.000	ST	
6	6.686-114.0	Magnetventil	1.000	ST	
7	6.389-329.0	Schlauchtuelle 8/6	1.000	ST	
8	5.053-157.0	Anschlussstueck	2.000	ST	
9	7.306-208.0	Schraube M 4x16-A2-70 (IN6RD)	2.000	ST	
10	7.306-193.0	Schraube M6x16 -A2-70 (In6Rd)	2.000	ST	
11	7.312-026.0	Scheibe 6 -A2 ISO 7090	2.000	ST	
12	6.393-483.0	Kanister natur 30l	1.000	ST	
13	7.303-081.0	Bl.Schr. ST4,2X13-A2-70-SCHW (IN6RD)	2.000	ST	
14	7.312-058.0	Scheibe 5 -A2 ISO 7090	2.000	ST	
15	5.056-027.0	Blech	1.000	ST	
16	6.394-674.0	Kanister Deckel DN60	1.000	ST	

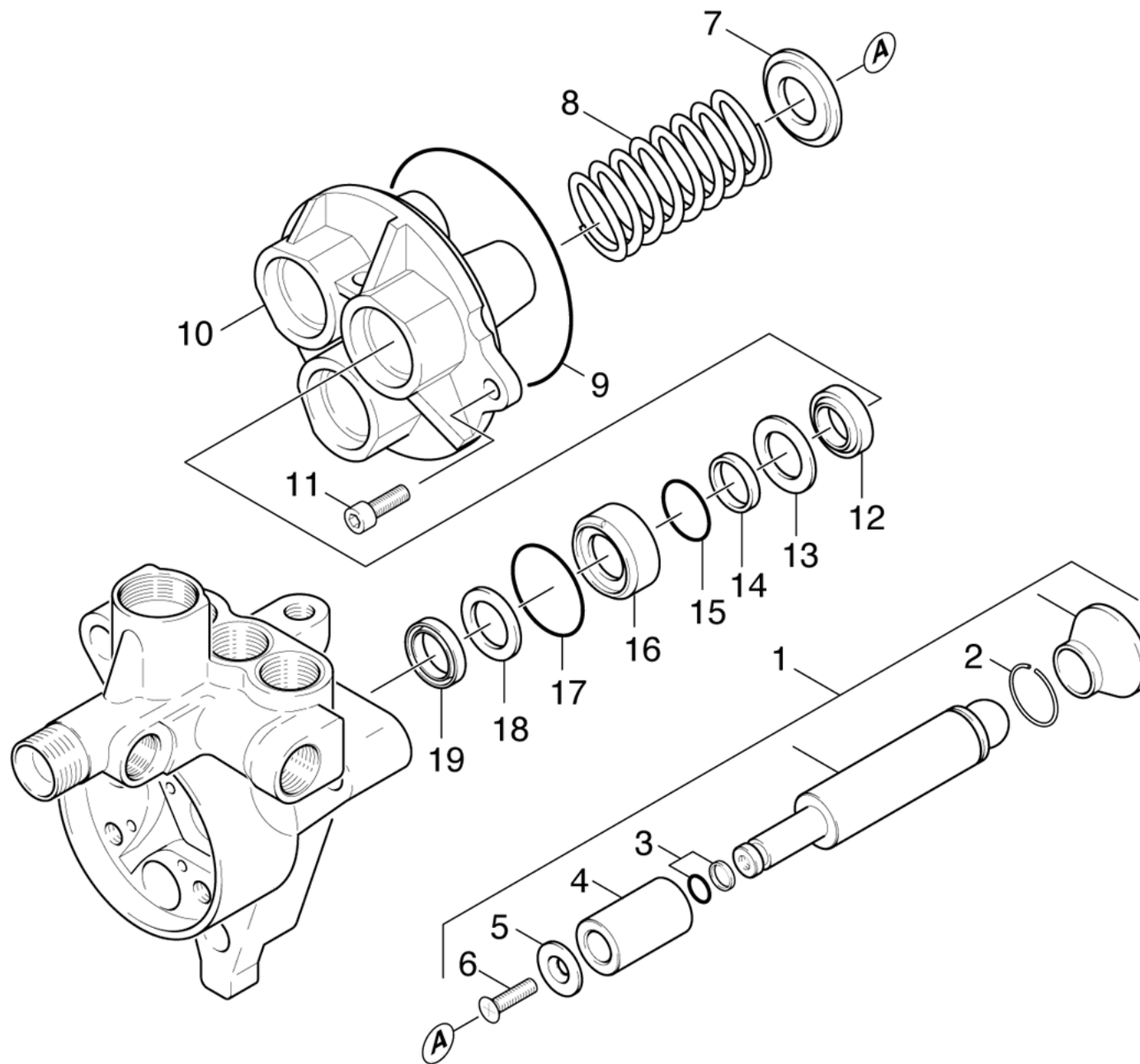


15 Isoliersatz

POS	Artikelnr.	Beschreibung	Anzahl	Einheit
1	6.286-507.0	Isoliersatz SB-HDS Oel	1.000	ZSA

20 Pumpe

POS	Beschreibung	Anzahl	Einheit
21	Kolben	1.000	ST
22	Ventile	1.000	ST
23	Mengenregulierung	1.000	ST

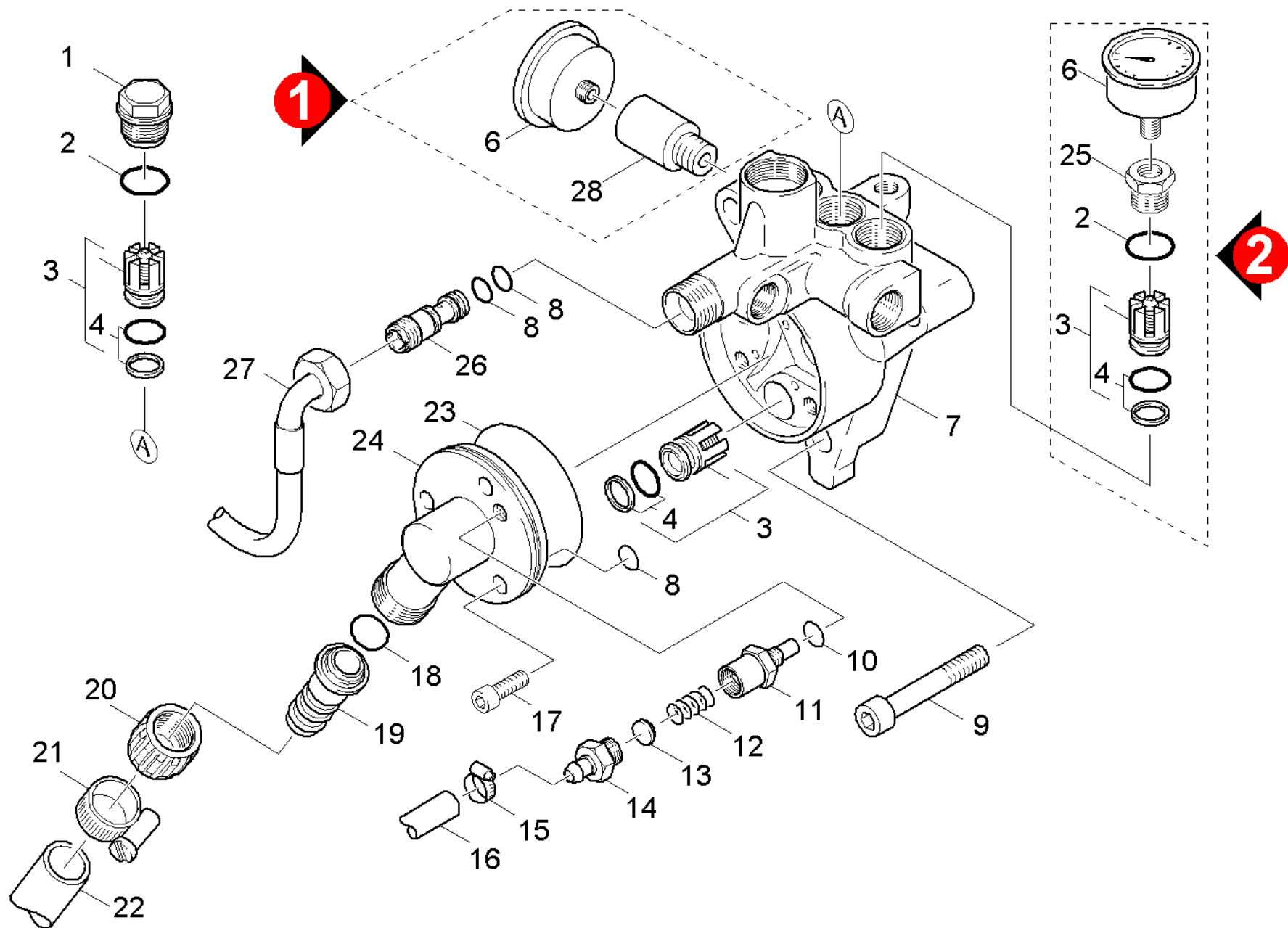


21 Kolben

POS	Artikelnr.	Beschreibung	Anzahl	Einheit
1	4.553-099.0	Kolben kpl.	3.000	ST
2	6.472-331.0	Sprengring 20	3.000	ST
3	6.362-365.0	O-Ring kpl. 1ST.-R.- 7,65X 1,78 NBR 80	3.000	ST
4	5.110-220.3	Huelse Keramik	3.000	ST
5	5.115-358.0	Scheibe	3.000	ST
6	7.305-050.0	Senkschraube M5x20 -A2-70-s (In6Rd)	3.000	ST
7	5.115-289.0	Scheibe	3.000	ST
8	5.332-150.0	Schraubenfeder	3.000	ST
9	6.362-448.0	O-Ring 100,0 X 1,78	1.000	ST
10	5.060-261.0	Gehaeuse	1.000	ST
11	7.306-042.0	Zyl.Schr. M8x25 -8.8-A2E ISO4762	2.000	ST
12	6.365-052.0	Nutring 20X28X6/8	3.000	ST
13	5.115-409.0	Scheibe	3.000	ST
14	5.363-232.0	Dichtring	3.000	ST
15	6.362-614.0	O-Ring 21,0 X 4,0-FPM 83 VITON	3.000	ST
16	5.112-346.0	Buchse	3.000	ST
17	6.363-607.0	O-Ring 34,65 x 1,78 -NBR70	3.000	ST
18	5.115-435.0	Scheibe	3.000	ST
19	6.365-330.0	Nutring	3.000	ST
100	2.883-446.0	Pumpenset HDS 801 E	1.000	ST

100 Pumpenset HDS 801 E (2.883-446.0)

POS	Artikelnr.	Beschreibung	Anzahl	Einheit
10	4.580-178.0	Ventil kpl.	6.000	ST
20	5.115-409.0	Scheibe	3.000	ST
30	5.115-435.0	Scheibe	3.000	ST
40	5.332-203.0	Schraubenfeder	1.000	ST
50	5.363-232.0	Dichtring	3.000	ST
60	5.582-003.0	Ventilteller	1.000	ST
70	5.582-075.0	Ventilteller	1.000	ST
80	6.362-153.0	O-Ring 15,3 X 2,4-NBR 70	3.000	ST
90	6.362-169.0	O-Ring 12,0 X 2,0	1.000	ST
100	6.362-384.0	O-Ring 9x1,5 - NBR 70	5.000	ST
110	6.362-448.0	O-Ring 100,0 X 1,78	1.000	ST
120	6.362-468.0	O-Ring kpl. 1ST.-R.	1.000	ST
130	6.362-480.0	O-Ring 12,42x 1,78	1.000	ST
140	6.363-607.0	O-Ring 34,65 x 1,78 -NBR70	3.000	ST
150	6.362-501.0	O-Ring 68,0 X 2,0-NBR 70	1.000	ST
160	6.362-527.0	O-Ring 12,0 X 1,5-NBR 70	2.000	ST
170	6.362-596.0	O-Ring 22,0 X 1,5	1.000	ST
180	6.362-610.0	O-Ring kpl. 2ST.-R.	1.000	ST
190	6.362-614.0	O-Ring 21,0 X 4,0-FPM 83 VITON	3.000	ST
200	6.365-052.0	Nutring 20X28X6/8	3.000	ST
210	6.365-330.0	Nutring	3.000	ST
220	7.401-908.0	Kugel 7 G300 -1.4301 DIN 5401	1.000	ST

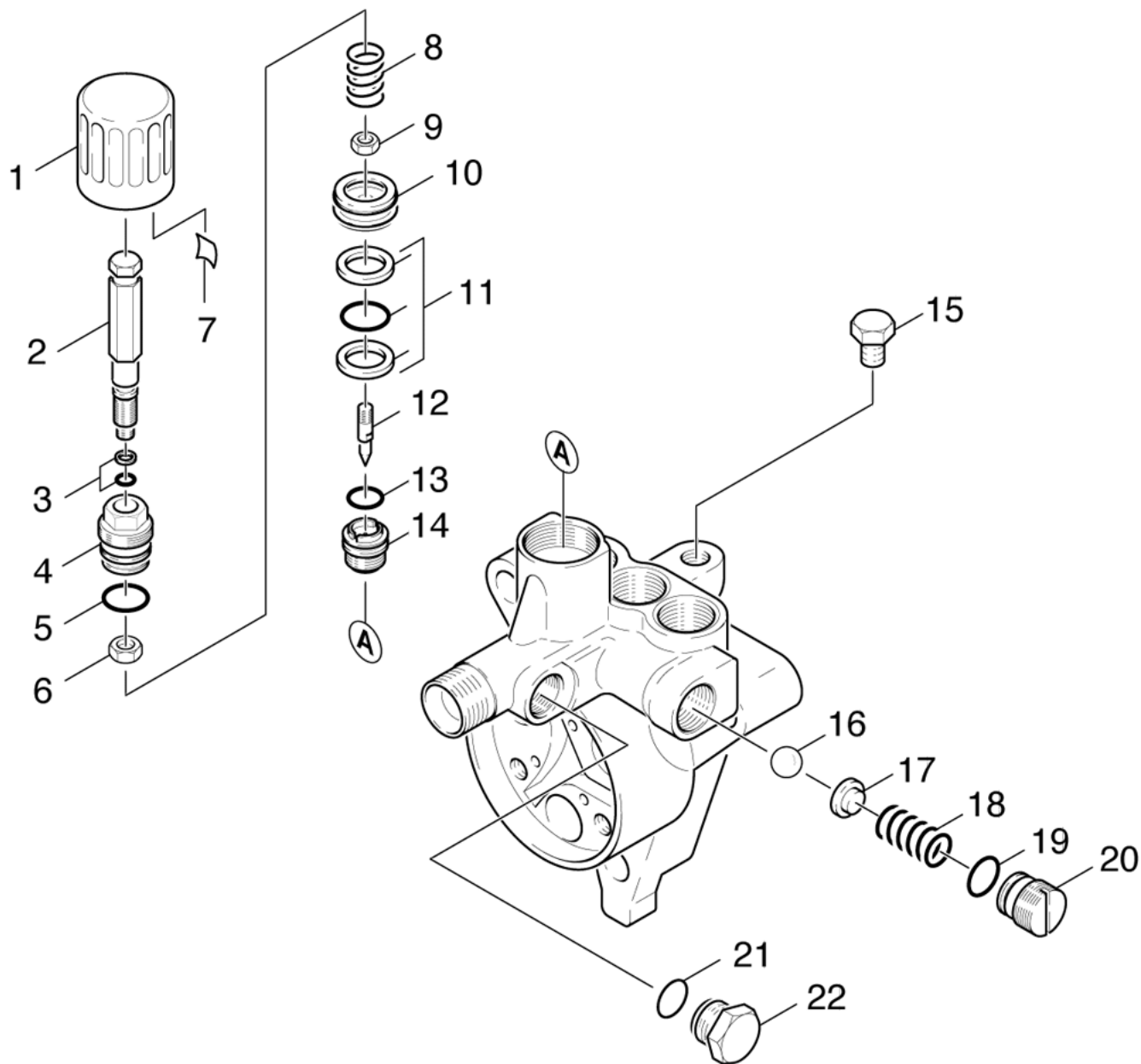


22 Ventile

POS	Artikelnr.	Beschreibung	Anzahl	Einheit	Fußnotentext
1	5.583-090.0	Ventilschraube	1.000	ST	
2	6.362-153.0	O-Ring 15,3 X 2,4-NBR 70	3.000	ST	
3	2.884-910.0	Ventil (3 Stück)	1.000	ST	
4	4.363-693.0	O-Ring kpl. -nur fuer Ersatz-	6.000	ST	
6	6.421-170.0	Manometer 0-315 BAR	1.000	ST	
7	4.550-098.0	Zylinderkopf kpl.	1.000	ST	
8	6.362-384.0	O-Ring 9x1,5 - NBR 70	5.000	ST	
9	7.306-122.0	Zyl.Schr. M12x80- 8.8-A3E ISO 4762	3.000	ST	
10	6.362-527.0	O-Ring 12,0 X 1,5-NBR 70	1.000	ST	
11	5.587-185.0	Ventilgehaeuse	1.000	ST	
12	5.332-124.0	Schraubenfeder	1.000	ST	
13	5.582-003.0	Ventilteller	1.000	ST	
14	5.581-315.0	Schlauchnippel	1.000	ST	
15	6.388-515.0	Schlauchschelle	1.000	ST	
16	6.388-194.0	Schlauch DN 7	1.000	M	ALS METERWARE BESTELLEN
17	7.306-042.0	Zyl.Schr. M8x25 -8.8-A2E ISO4762	3.000	ST	
18	6.362-078.0	O-Ring 13,3x2,4	1.000	ST	
19	5.443-282.0	Schlauchnippel	1.000	ST	
20	5.310-062.0	Mutter	1.000	ST	
21	7.373-023.0	Schlauchschelle A 16-27x9-W4 DIN 3017	1.000	ST	
22	6.388-719.0	Schlauch DN17	1.000	M	ALS METERWARE BESTELLEN
23	6.362-501.0	O-Ring 68,0 X 2,0-NBR 70	1.000	ST	
24	5.063-364.0	Gehausedeckel	1.000	ST	
25	5.583-198.0	Ventilschraube	1.000	ST	
26	5.769-079.0	Dueseneinsatz D1.8/ D2.7/ L38	1.000	ST	
27	6.388-910.0	HD-Schlauch DN 8	1.000	ST	
28	5.009-261.0	Verlaengerung	1.000	ST	
100	2.883-446.0	Pumpenset HDS 801 E	1.000	ST	

100 Pumpenset HDS 801 E (2.883-446.0)

POS	Artikelnr.	Beschreibung	Anzahl	Einheit
10	4.580-178.0	Ventil kpl.	6.000	ST
20	5.115-409.0	Scheibe	3.000	ST
30	5.115-435.0	Scheibe	3.000	ST
40	5.332-203.0	Schraubenfeder	1.000	ST
50	5.363-232.0	Dichtring	3.000	ST
60	5.582-003.0	Ventilteller	1.000	ST
70	5.582-075.0	Ventilteller	1.000	ST
80	6.362-153.0	O-Ring 15,3 X 2,4-NBR 70	3.000	ST
90	6.362-169.0	O-Ring 12,0 X 2,0	1.000	ST
100	6.362-384.0	O-Ring 9x1,5 - NBR 70	5.000	ST
110	6.362-448.0	O-Ring 100,0 X 1,78	1.000	ST
120	6.362-468.0	O-Ring kpl. 1ST.-R.	1.000	ST
130	6.362-480.0	O-Ring 12,42x 1,78	1.000	ST
140	6.363-607.0	O-Ring 34,65 x 1,78 -NBR70	3.000	ST
150	6.362-501.0	O-Ring 68,0 X 2,0-NBR 70	1.000	ST
160	6.362-527.0	O-Ring 12,0 X 1,5-NBR 70	2.000	ST
170	6.362-596.0	O-Ring 22,0 X 1,5	1.000	ST
180	6.362-610.0	O-Ring kpl. 2ST.-R.	1.000	ST
190	6.362-614.0	O-Ring 21,0 X 4,0-FPM 83 VITON	3.000	ST
200	6.365-052.0	Nutring 20X28X6/8	3.000	ST
210	6.365-330.0	Nutring	3.000	ST
220	7.401-908.0	Kugel 7 G300 -1.4301 DIN 5401	1.000	ST



23 Mengenregulierung

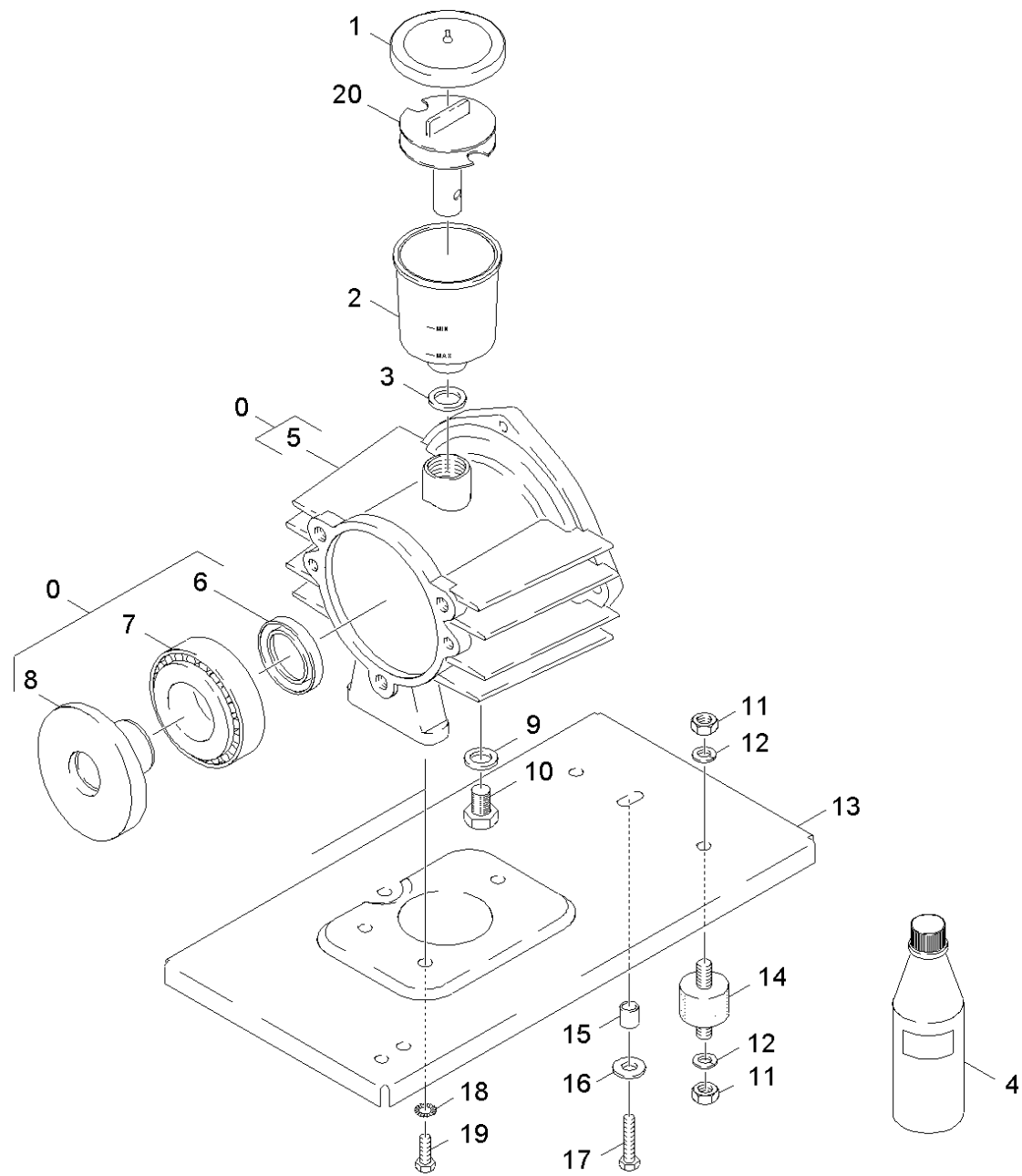
POS	Artikelnr.	Beschreibung	Anzahl	Einheit
1	5.321-283.0	Griff	1.000	ST
2	5.304-051.0	6kt-Schraube	1.000	ST
3	6.362-468.0	O-Ring kpl. 1ST.-R.	1.000	ST
4	5.411-057.0	Verschlusschraube	1.000	ST
5	6.362-596.0	O-Ring 22,0 X 1,5	1.000	ST
6	7.311-218.0	6kt-Mutter M 6-LH-CU2 ISO 4035	1.000	ST
7	6.313-003.0	Sicherungsfeder	1.000	ST
8	5.332-160.0	Schraubenfeder	1.000	ST
9	7.311-037.0	6kt-Mutter M 5-CU2 ISO 4032	1.000	ST
10	5.553-217.0	Kolben	1.000	ST
11	6.362-610.0	O-Ring kpl. 2ST.-R.	1.000	ST
12	5.584-066.0	Ventilbolzen	1.000	ST
13	6.362-480.0	O-Ring 12,42x 1,78	1.000	ST
14	5.581-126.0	Ventilsitz	1.000	ST
15	7.382-273.0	VS-Schraube R1/4"-CuZn DIN 909	1.000	ST
16	7.401-908.0	Kugel 7 G300 -1.4301 DIN 5401	1.000	ST
17	5.582-075.0	Ventilteller	1.000	ST
18	5.332-203.0	Schraubenfeder	1.000	ST
19	6.362-169.0	O-Ring 12,0 X 2,0	1.000	ST
20	5.583-089.0	Ventilschraube	1.000	ST
21	6.362-527.0	O-Ring 12,0 X 1,5-NBR 70	1.000	ST
22	5.411-074.0	Verschlusschraube	1.000	ST
100	2.883-446.0	Pumpenset HDS 801 E	1.000	ST

100 Pumpenset HDS 801 E (2.883-446.0)

POS	Artikelnr.	Beschreibung	Anzahl	Einheit
10	4.580-178.0	Ventil kpl.	6.000	ST
20	5.115-409.0	Scheibe	3.000	ST
30	5.115-435.0	Scheibe	3.000	ST
40	5.332-203.0	Schraubenfeder	1.000	ST
50	5.363-232.0	Dichtring	3.000	ST
60	5.582-003.0	Ventilteller	1.000	ST
70	5.582-075.0	Ventilteller	1.000	ST
80	6.362-153.0	O-Ring 15,3 X 2,4-NBR 70	3.000	ST
90	6.362-169.0	O-Ring 12,0 X 2,0	1.000	ST
100	6.362-384.0	O-Ring 9x1,5 - NBR 70	5.000	ST
110	6.362-448.0	O-Ring 100,0 X 1,78	1.000	ST
120	6.362-468.0	O-Ring kpl. 1ST.-R.	1.000	ST
130	6.362-480.0	O-Ring 12,42x 1,78	1.000	ST
140	6.363-607.0	O-Ring 34,65 x 1,78 -NBR70	3.000	ST
150	6.362-501.0	O-Ring 68,0 X 2,0-NBR 70	1.000	ST
160	6.362-527.0	O-Ring 12,0 X 1,5-NBR 70	2.000	ST
170	6.362-596.0	O-Ring 22,0 X 1,5	1.000	ST
180	6.362-610.0	O-Ring kpl. 2ST.-R.	1.000	ST
190	6.362-614.0	O-Ring 21,0 X 4,0-FPM 83 VITON	3.000	ST
200	6.365-052.0	Nutring 20X28X6/8	3.000	ST
210	6.365-330.0	Nutring	3.000	ST
220	7.401-908.0	Kugel 7 G300 -1.4301 DIN 5401	1.000	ST

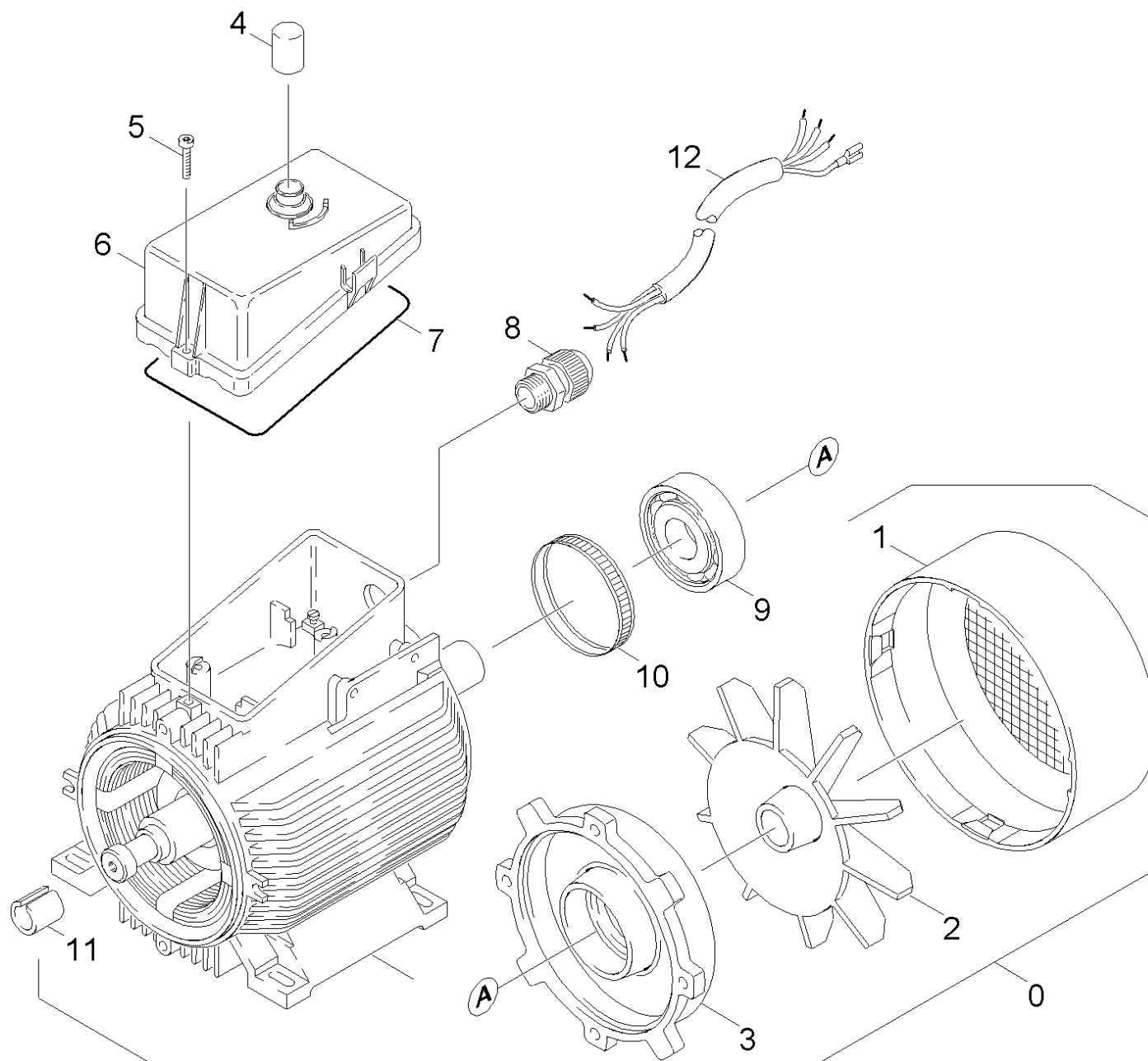
30 Motor

POS	Beschreibung	Anzahl	Einheit
31	Antrieb	1.000	ST
32	Lueftung	1.000	ST



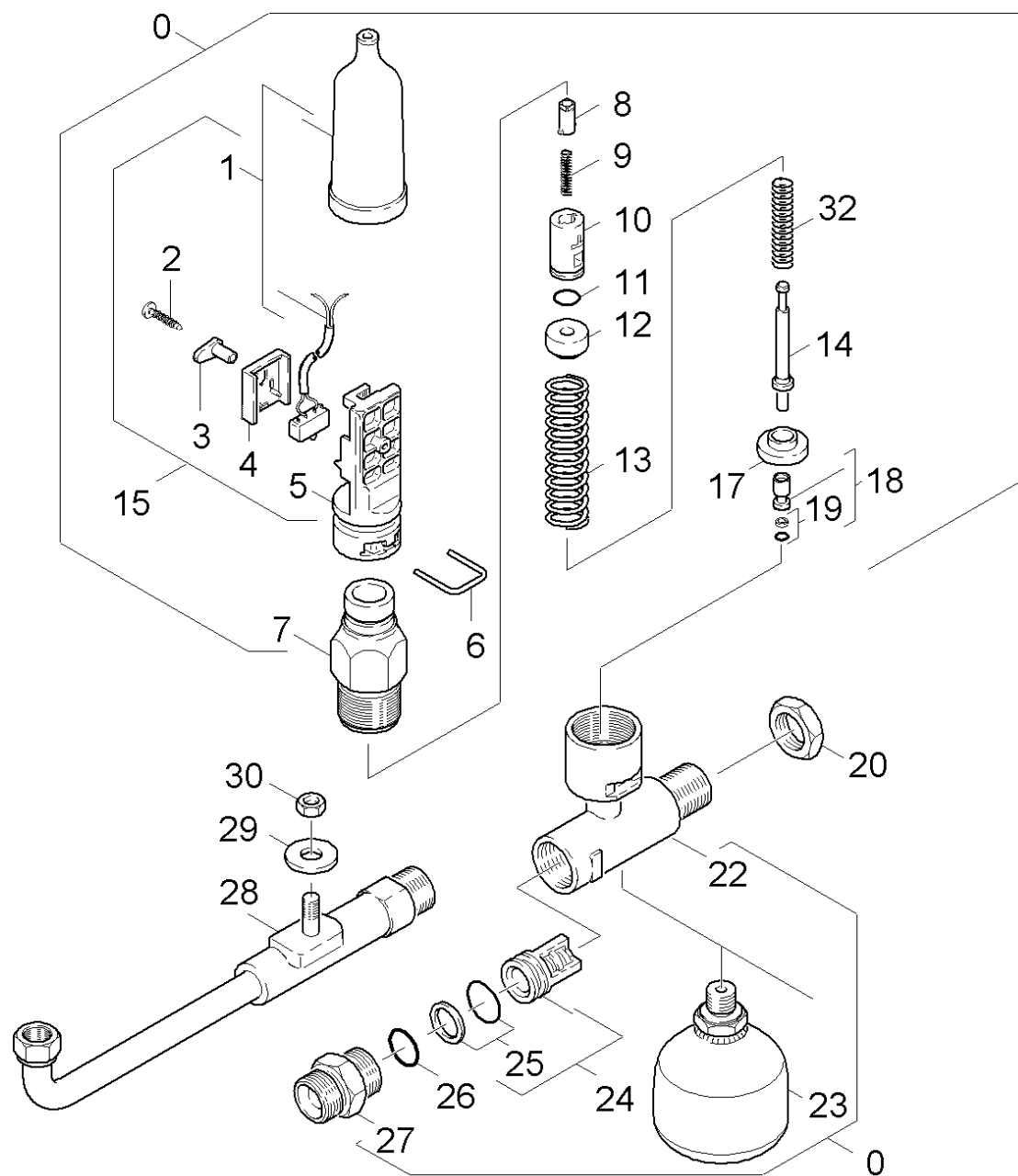
31 Antrieb

POS	Artikelnr.	Beschreibung	Anzahl	Einheit
0	6.615-019.0	Elektromotor 4,5 kW	1.000	ST
1	5.063-416.0	Deckel	1.000	ST
2	5.070-048.0	Behaelter	1.000	ST
3	5.363-100.0	Dichtring	1.000	ST
4	6.288-061.0	Motorenoel SAE 50	1.000	L
5	7.777-999.0	Bevorratung eingestellt	1.000	ST
6	7.367-009.0	RWDR A35x52x7-NBR DIN3760	1.000	ST
7	6.401-225.3	Kegelrollenlager 41	1.000	ST
8	5.120-372.0	Taumelscheibe	1.000	ST
9	7.362-005.0	Dichtring A14x18 -Cu DIN 7603	1.000	ST
10	7.382-233.0	VS-Schraube M14x1,5-A-CuZn DIN 7604	1.000	ST
11	7.311-004.0	6kt-Mutter M8 -8-A3E ISO 4032	8.000	ST
12	7.312-166.0	Zahnscheibe A8,4-FSt-A3E DIN 6797	6.000	ST
13	5.051-042.0	Grundplatte	1.000	ST
14	6.339-060.0	Gummipuffer M8	1.000	ST
15	5.026-805.0	Rohr	1.000	ST
16	7.312-277.0	Scheibe 8-200HV-A2E ISO7093-1	1.000	ST
17	7.304-399.0	6kt-Schraube M 8x25-8.8-A2E ISO 4017	1.000	ST
18	7.312-159.0	Zahnscheibe A8,4-FST-PH DIN 6797	1.000	ST
19	7.304-395.0	6kt-Schraube M8x16-8.8-A2E ISO 4017	1.000	ST
20	5.030-389.0	Formteil	1.000	ST



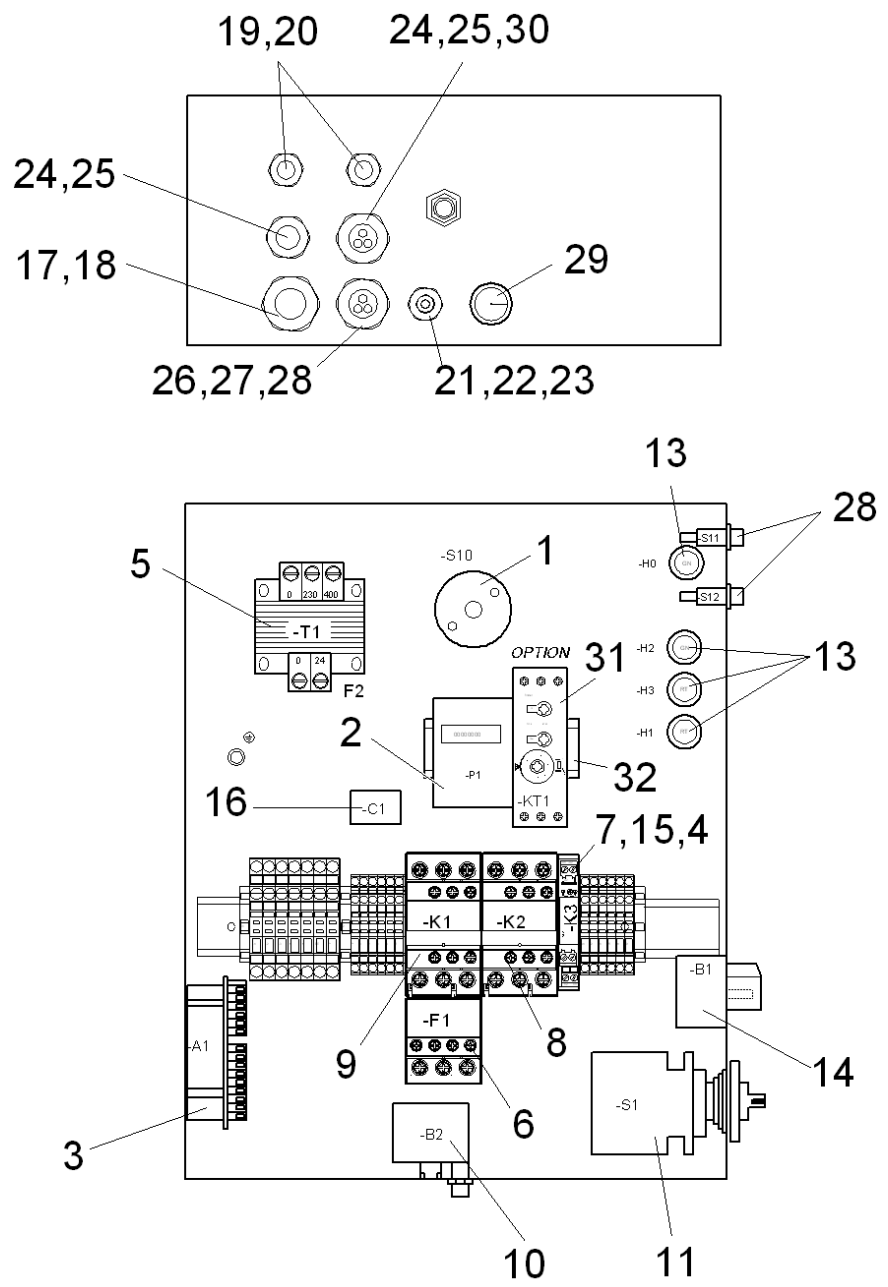
32 Lueftung

POS	Artikelnr.	Beschreibung	Anzahl	Einheit	Fußnotentext
0	6.615-019.0	Elektromotor 4,5 kW	1.000	ST	
1	6.611-971.0	Haube Luefter nur fuer Ersatz	1.000	ST	
2	6.611-247.0	Luefterrad	1.000	ST	
3	6.611-377.0	Lagerschild	1.000	ST	
4	6.368-097.0	Schutzkappe	1.000	ST	
5	7.309-016.0	Schraube M4x22-Z7-1 -4.8-A2E DIN6900	2.000	ST	
6	5.066-210.0	Haube	1.000	ST	
7	6.273-070.0	Dichtschnur Moosgummi 4	1.000	M	ALS METERWARE BESTELLEN
8	6.641-613.0	Kabelverschraubung PG13,5	1.000	ST	
9	7.401-132.0	Kugellager 6206-2Z-WAELZLAGST DIN 625	1.000	ST	
10	6.343-010.0	Toleranzring 62x10	1.000	ST	
11	6.343-019.0	Toleranzring	1.000	ST	
12	4.820-801.0	Kabel	1.000	ST	



40 Sicherheitsblock

POS	Artikelnr.	Beschreibung	Anzahl	Einheit
0	4.749-127.3	Sicherheitsblock	1.000	ST
1	6.631-667.0	Mikroschalter	1.000	ST
2	7.303-117.0	Schraube 4x20 -A2-70 (In6Rd)	1.000	ST
3	5.316-284.0	Bolzen	1.000	ST
4	5.042-728.0	Halter	1.000	ST
5	5.042-618.0	Halter	1.000	ST
6	5.037-080.0	Haken	1.000	ST
7	5.060-414.0	Gehaeuse	1.000	ST
8	5.316-278.0	Bolzen Feder	1.000	ST
9	5.332-293.0	Schraubenfeder	1.000	ST
10	5.553-265.0	Kolben	1.000	ST
11	6.362-169.0	O-Ring 12,0 X 2,0	1.000	ST
12	5.112-424.0	Buchse	1.000	ST
13	5.332-069.0	Schraubenfeder	1.000	ST
14	5.107-192.0	Stange	1.000	ST
15	4.744-079.3	Schalter Sicherheitsblock	1.000	ST
17	5.115-147.0	Scheibe	1.000	ST
18	4.553-025.0	Kolben	1.000	ST
19	6.363-037.0	O-Ring kpl. 1ST.-R.	1.000	ST
20	7.311-155.0	6kt-Mutter M22x1,5 -Cu2 DIN 936	1.000	ST
22	5.060-487.0	Gehaeuse	1.000	ST
23	6.505-025.0	Druckspeicher	1.000	ST
24	2.884-912.0	Ventil (3 Stück)	1.000	ST
25	6.362-517.0	O-Ring kpl. 1ST.-R.	1.000	ST
26	6.362-524.0	O-Ring 17,0 X 1,5	1.000	ST
27	5.409-111.0	Doppelnippel	1.000	ST
28	4.425-011.0	Rohrleitung Ausgang	1.000	ST
29	7.312-066.0	Scheibe 10 -A2 ISO 7090	1.000	ST
30	7.311-511.0	6kt-Mutter M10-8-A2E ISO 7040	1.000	ST
32	5.332-070.0	Schraubenfeder	1.000	ST

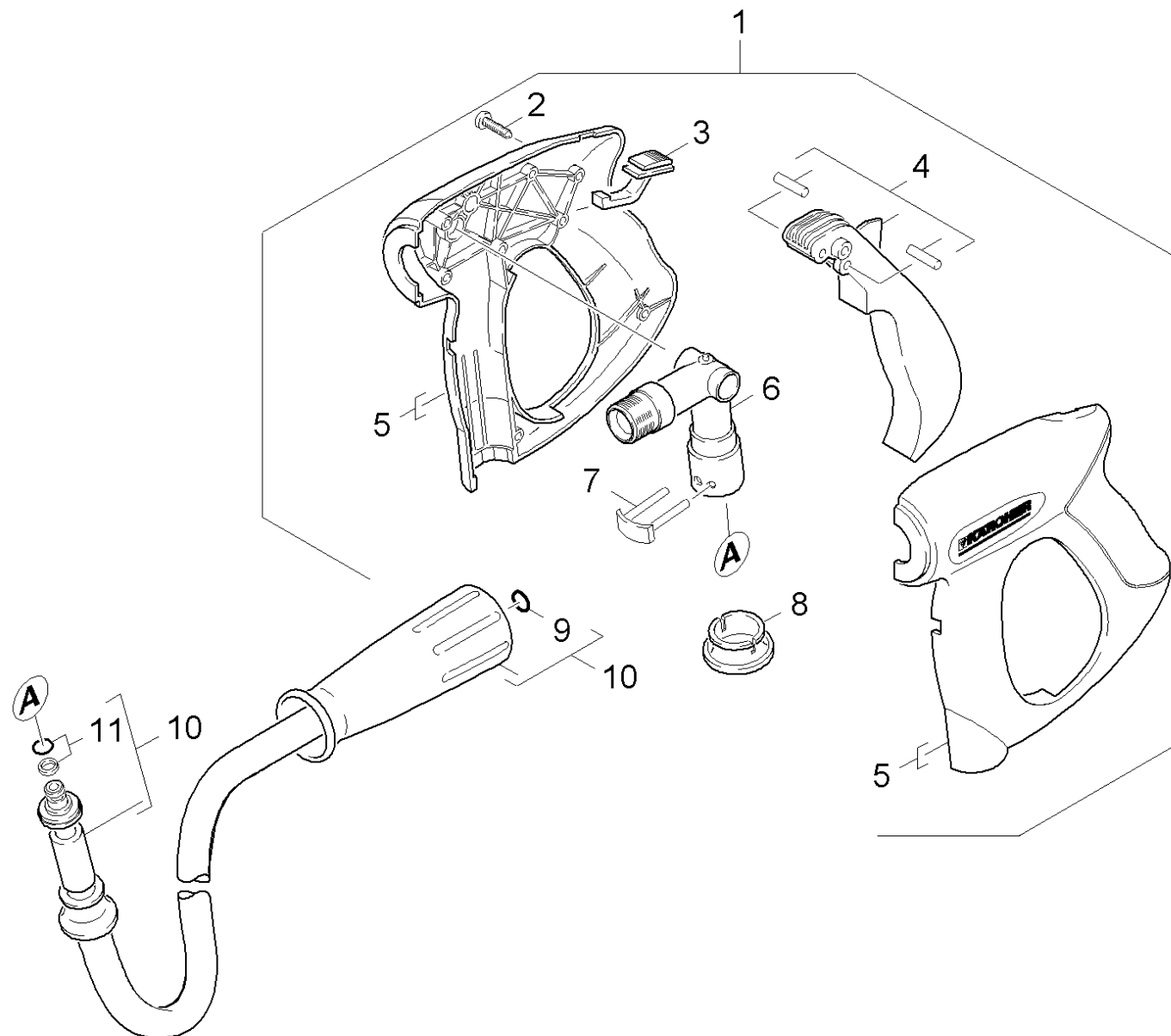


50 E-Geraeteschrank

POS	Artikelnr.	Beschreibung	Anzahl	Einheit
1	6.635-523.0	Stufenschalter SB-HDS	1.000	ST
2	6.681-076.0	Betriebsstundenzaehler 24V 50HZ	1.000	ST
3	4.633-058.0	Impulsgeber nur fuer Ersatz	1.000	ST
4	6.633-510.0	Sockel Relais	1.000	ST
5	6.622-021.0	Steuertrafo 40VA	1.000	ST
6	6.633-476.0	Ueberstromrelais 7-10 A	1.000	ST
7	6.633-515.0	Haltebuegel	1.000	ST
8	6.632-334.0	Leistungsschuetz LC1 D32 B7	1.000	ST
9	6.632-334.0	Leistungsschuetz LC1 D32 B7	1.000	ST
10	6.686-408.0	Temperaturbegrenzer 90°C	1.000	ST
11	6.635-524.0	Hauptschalter	1.000	ST
12	6.651-220.0	Signalleuchte gruen	2.000	ST
13	6.651-184.0	Signalleuchte rot	3.000	ST
14	6.686-407.0	Temperaturregler 27-77°C	1.000	ST
15	6.633-473.0	Relais 24VAC	1.000	ST
16	4.828-007.0	Entstoerfilter kpl.	1.000	ST
17	6.648-402.0	Kabelverschraubung schwarz M32x1,5	3.000	ST
18	6.648-418.0	Gegenmutter schwarz M32x1,5	3.000	ST
19	6.648-399.0	Kabelverschraubung schwarz M16x1,5	2.000	ST
20	6.648-415.0	Gegenmutter schwarz M16	2.000	ST
21	6.648-485.0	Dichtverschluss M16	1.000	ST
22	6.648-400.0	Kabelverschraubung schwarz M20x1,5	2.000	ST
23	6.648-416.0	Gegenmutter schwarz M20	2.000	ST
24	6.648-401.0	Kabelverschraubung schwarz M25X1,5	1.000	ST
25	6.648-206.0	Gegenmutter schwarz M25	1.000	ST
26	6.648-496.0	Mehrfachdichteinsatz M25 3x7	1.000	ST
27	5.365-109.0	Profildichtung	1.000	ST
28	6.635-514.0	Wippenschalter 1-polig	2.000	ST
29	2.885-126.0	Betriebskondensator -nur fuer Ersatz-	1.000	ST
30	6.649-245.0	Mehrfachdichteinsatz M25 4x5	1.000	ST
31	6.633-319.0	Zeitrelais	1.000	ST
32	6.644-016.0	Sicherungsautomat 1 pol./ 10A C	1.000	ST

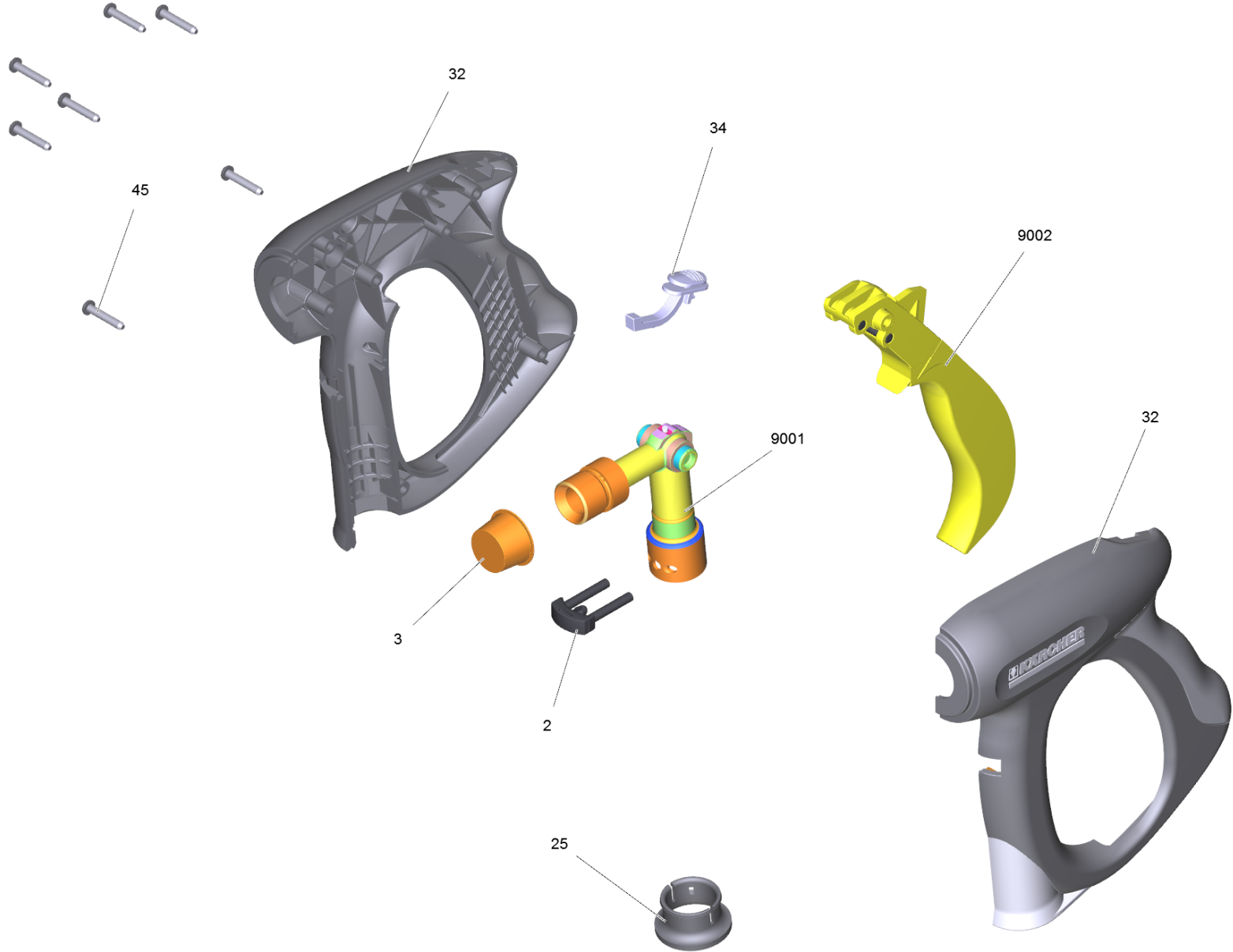
60 Zubehoer

POS	Beschreibung	Anzahl	Einheit
61	Handspritzpistole	1.000	ST
62	Strahlrohr	1.000	ST
63	ABS Muenzpruefer	1.000	ST
64	ABS Lanzenhalter HDS-C	1.000	ST
65	ABS Schlauchhalter	1.000	ST
66	ABS Schwenkarm	1.000	ST
67	ABS Muenzsummenzaehler	1.000	ST
68	ABS Anschluss Schwenkarm	1.000	ST



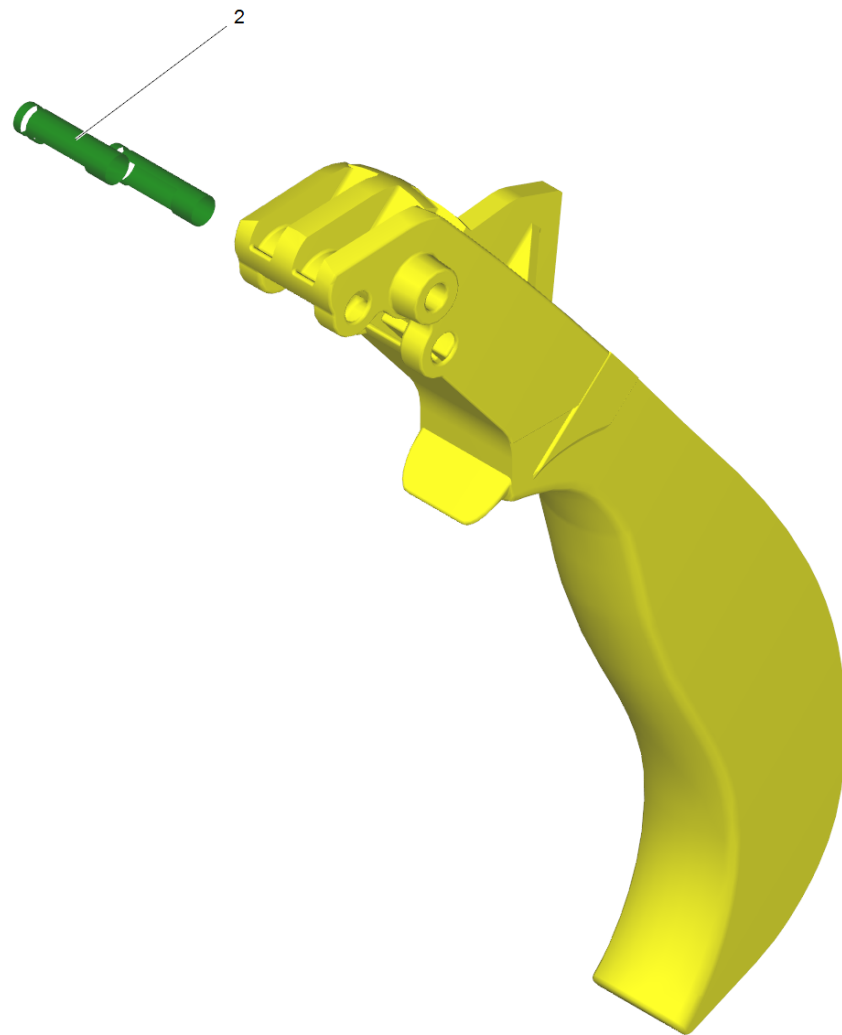
61 Handspritzpistole

POS	Artikelnr.	Beschreibung	Anzahl	Einheit
1	4.775-463.0	Handspritzpistole	1.000	ST
	Positionstext1: / -251.0			
2	7.303-096.0	Schraube 4x22 -ST-10.9-R2R (IN6RD)	7.000	ST
3	5.481-331.0	Schieber	1.000	ST
4	4.481-209.0	Hebel kpl.	1.000	ST
5	5.321-669.3	Griffpaar	1.000	ST
6	4.427-215.0	Knotenstueck kpl. nur fuer Ersatz	1.000	ST
7	4.037-013.0	Haken	1.000	ST
8	5.110-596.0	Huelse	1.000	ST
9	2.880-990.0	Ersatzteilsatz O-Ring 5x -Kaercher	1.000	ST
10	6.391-351.0	Schlauchleitung nur fuer Ersatz DN8 40MP	1.000	ST
11	4.363-691.0	O-Ring kpl. -nur fuer Ersatz-	1.000	ST



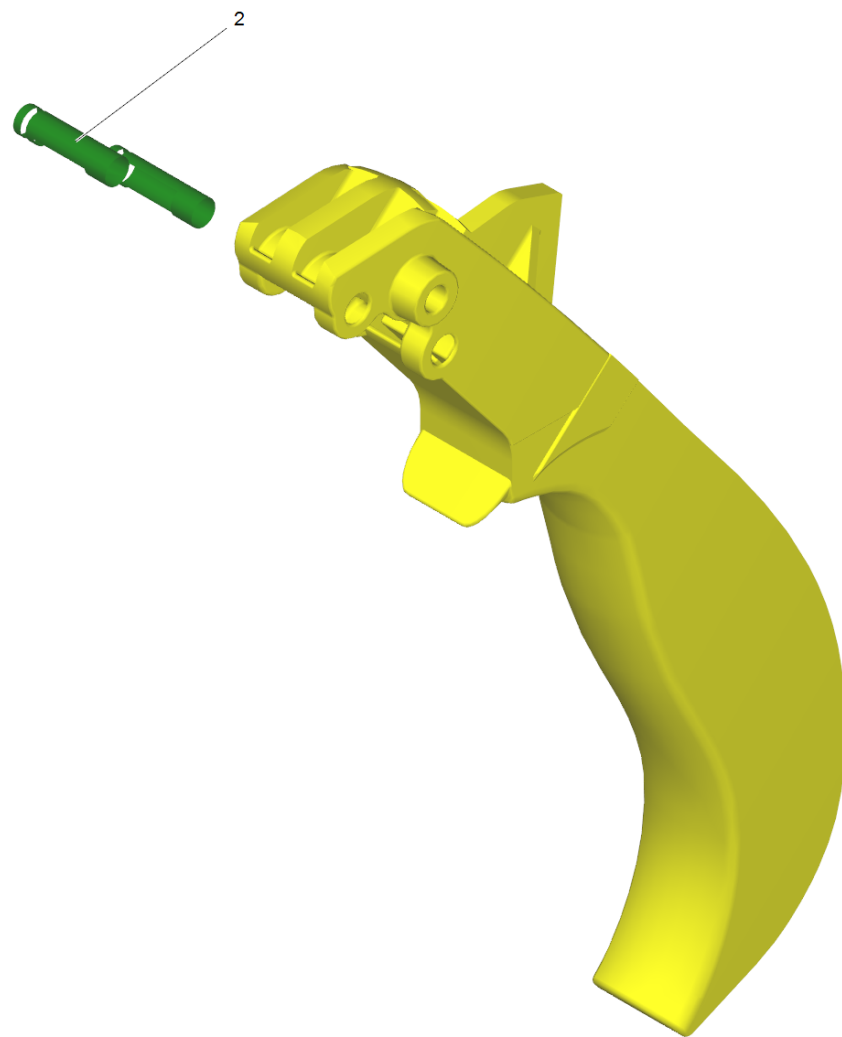
1 Handspritzpistole (4.775-463.0)

POS	Artikelnr.	Beschreibung	Anzahl	Einheit
2	4.037-013.0	Haken	1.000	ST
3	6.368-012.0	Schutzkappe 22X1,5	1.000	ST
4	6.869-075.0	Metallkleber 1,5 ml	1.000	ST
25	5.110-596.0	Huelse	1.000	ST
32	5.321-669.3	Griffpaar	1.000	ST
34	5.481-331.0	Schieber	1.000	ST
45	7.303-096.0	Schraube 4x22 -ST-10.9-R2R (IN6RD)	7.000	ST
1041	6.288-044.0	Silikonfett 100 G	1.000	ST
9001	4.427-215.0	Knotenstueck kpl. nur fuer Ersatz	1.000	ST
9002	4.481-209.0	Hebel kpl.	1.000	ST



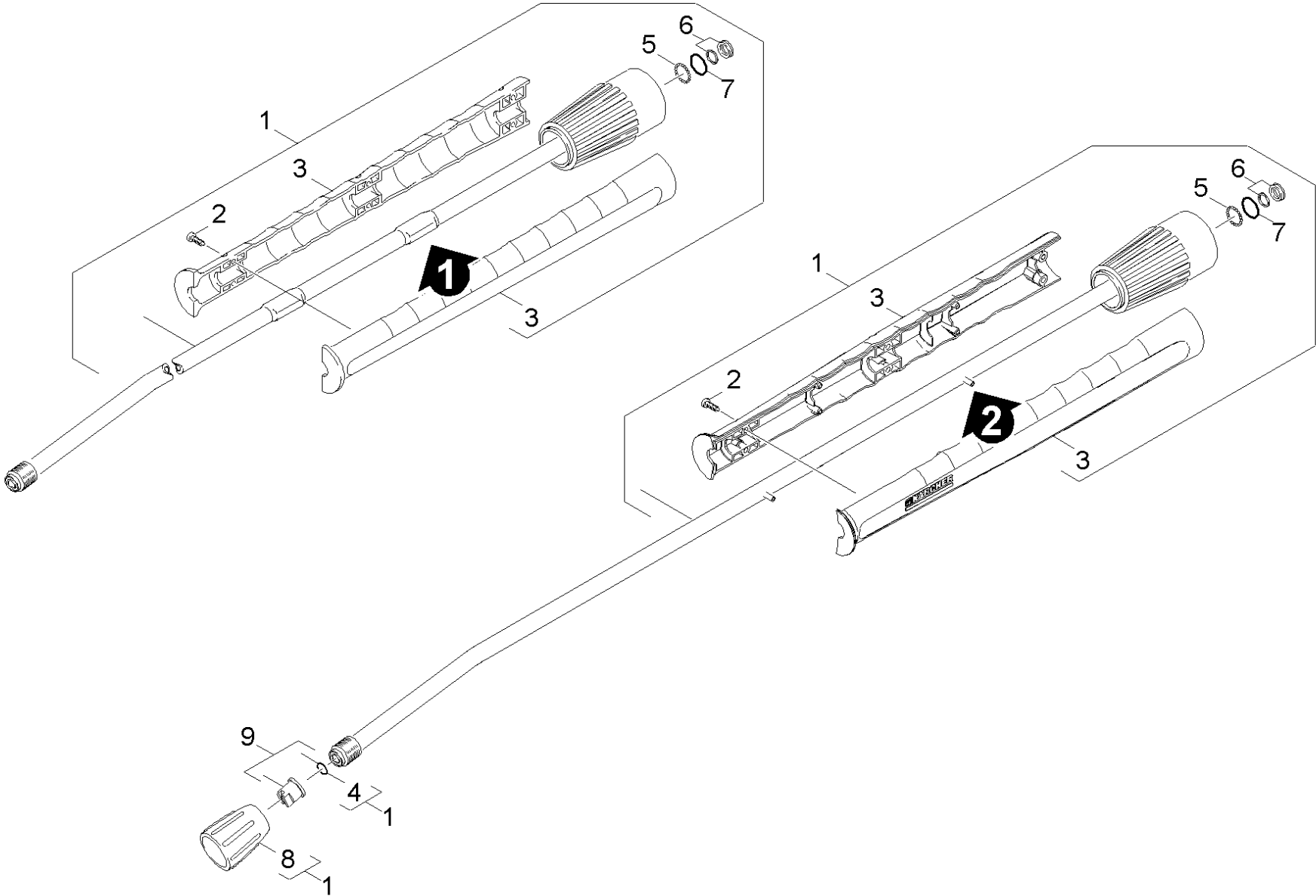
9002 Hebel kpl. (4.481-209.0)

POS	Artikelnr.	Beschreibung	Anzahl	Einheit
2	5.314-119.0	Stift	2.000	ST



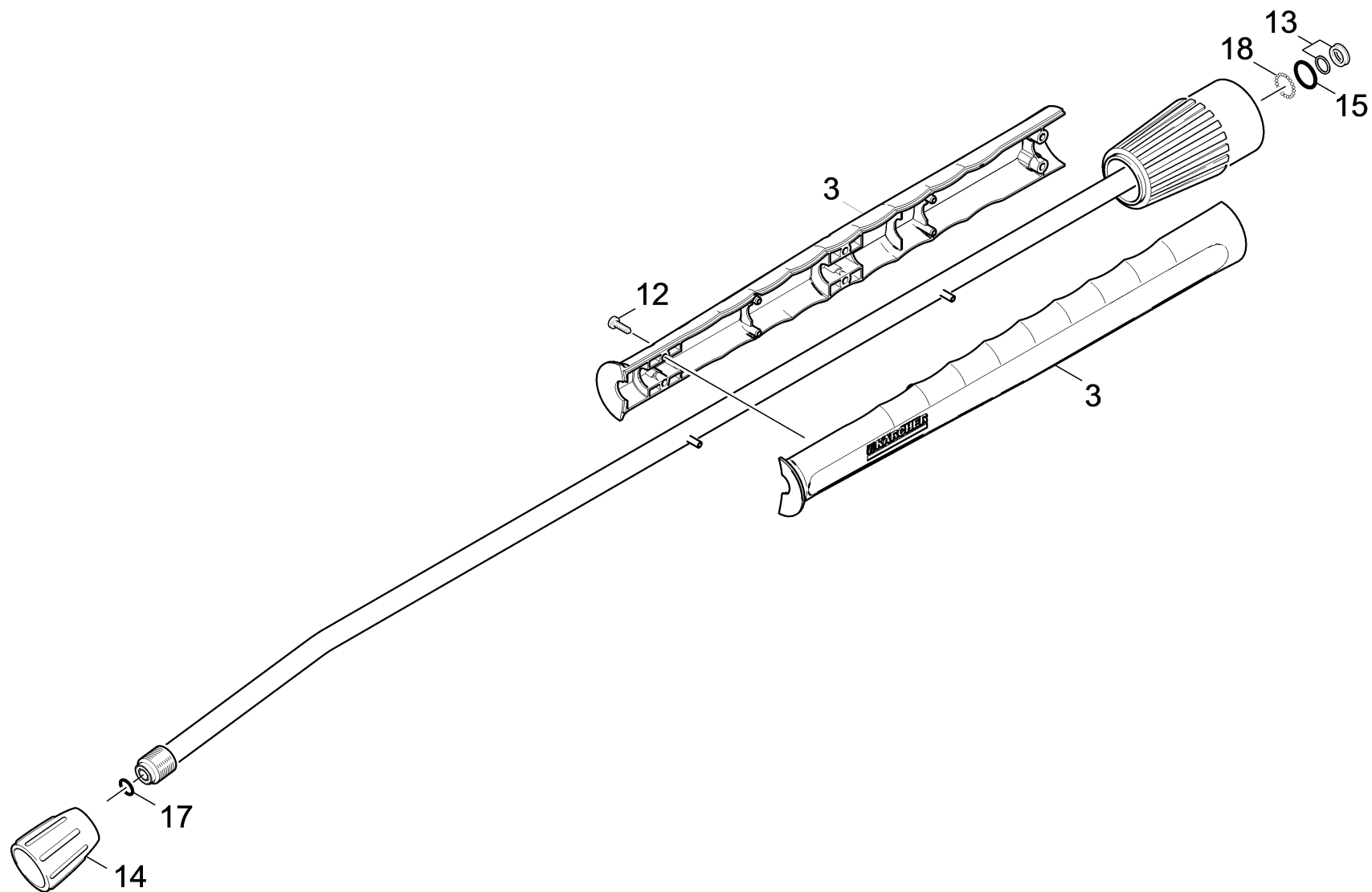
4 Hebel kpl. (4.481-209.0)

POS	Artikelnr.	Beschreibung	Anzahl	Einheit
2	5.314-119.0	Stift	2.000	ST



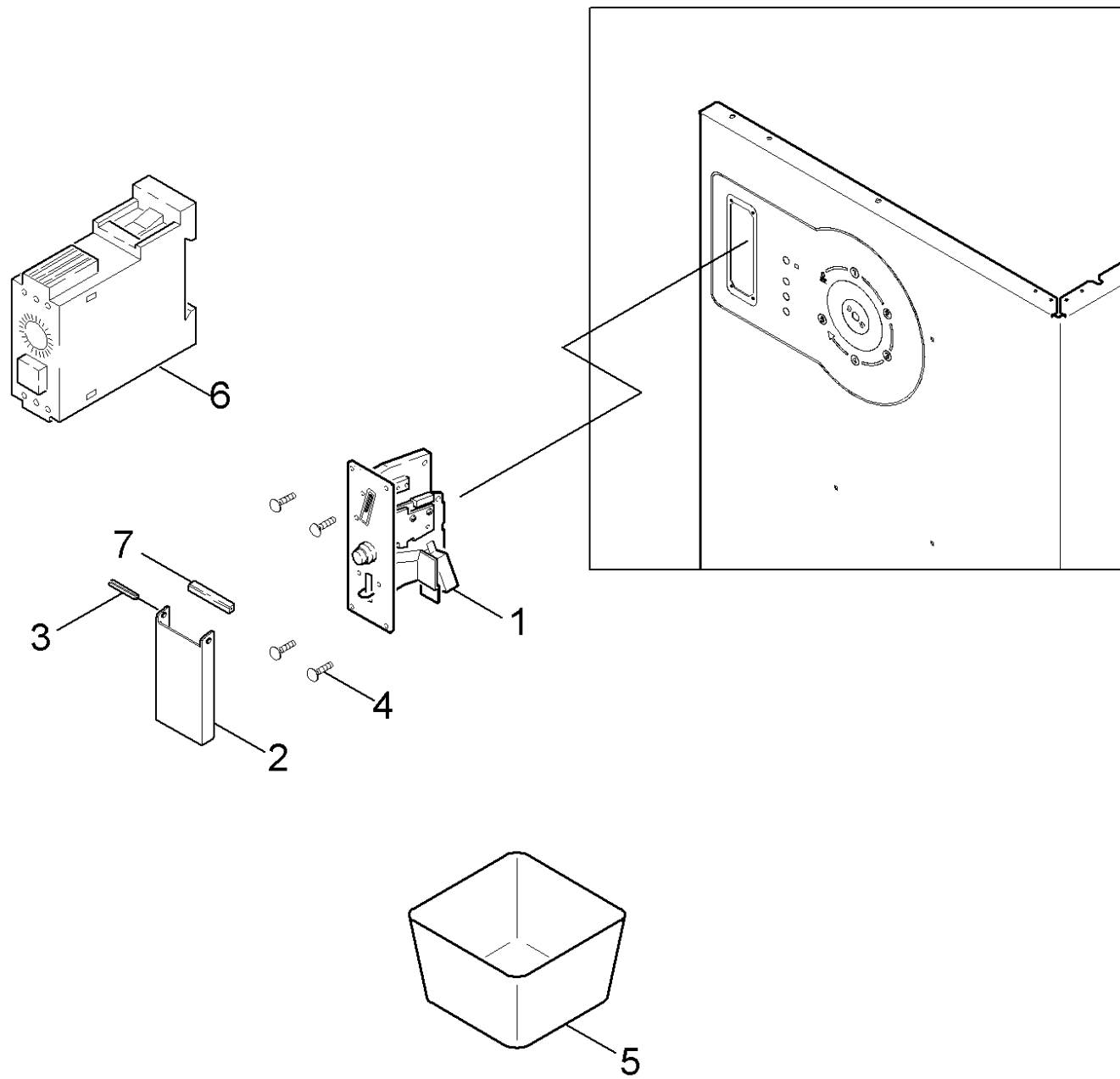
62 Strahlrohr

POS	Artikelnr.	Beschreibung	Anzahl	Einheit	Bemerkung
1	4.760-660.0	Strahlrohr verpackt nur fuer Ersatz	1.000	ST	
2	7.303-129.0	Schraube 4x16 -10.9-R2R (K-In6Rd)	6.000	ST	
3	5.321-855.0	Griffpaar Strahlrohr mit Schweissbolzen	1.000	ST	VERSION 2
3	5.321-691.0	Griffpaar Strahlrohr	1.000	ST	VERSION 1
4	2.880-990.0	Ersatzteilsatz O-Ring 5x -Kaercher	1.000	ST	
5	7.401-915.0	Kugel 2,5 G20 -1.4034 DIN 5401	20.000	ST	
6	4.363-692.0	Nutring kpl. -nur fuer Ersatz-	1.000	ST	
7	6.362-524.0	O-Ring 17,0 X 1,5	1.000	ST	
8	5.401-129.0	Verschraubungsteil	1.000	ST	
9	2.883-398.0	Powerduese 25045	1.000	ST	



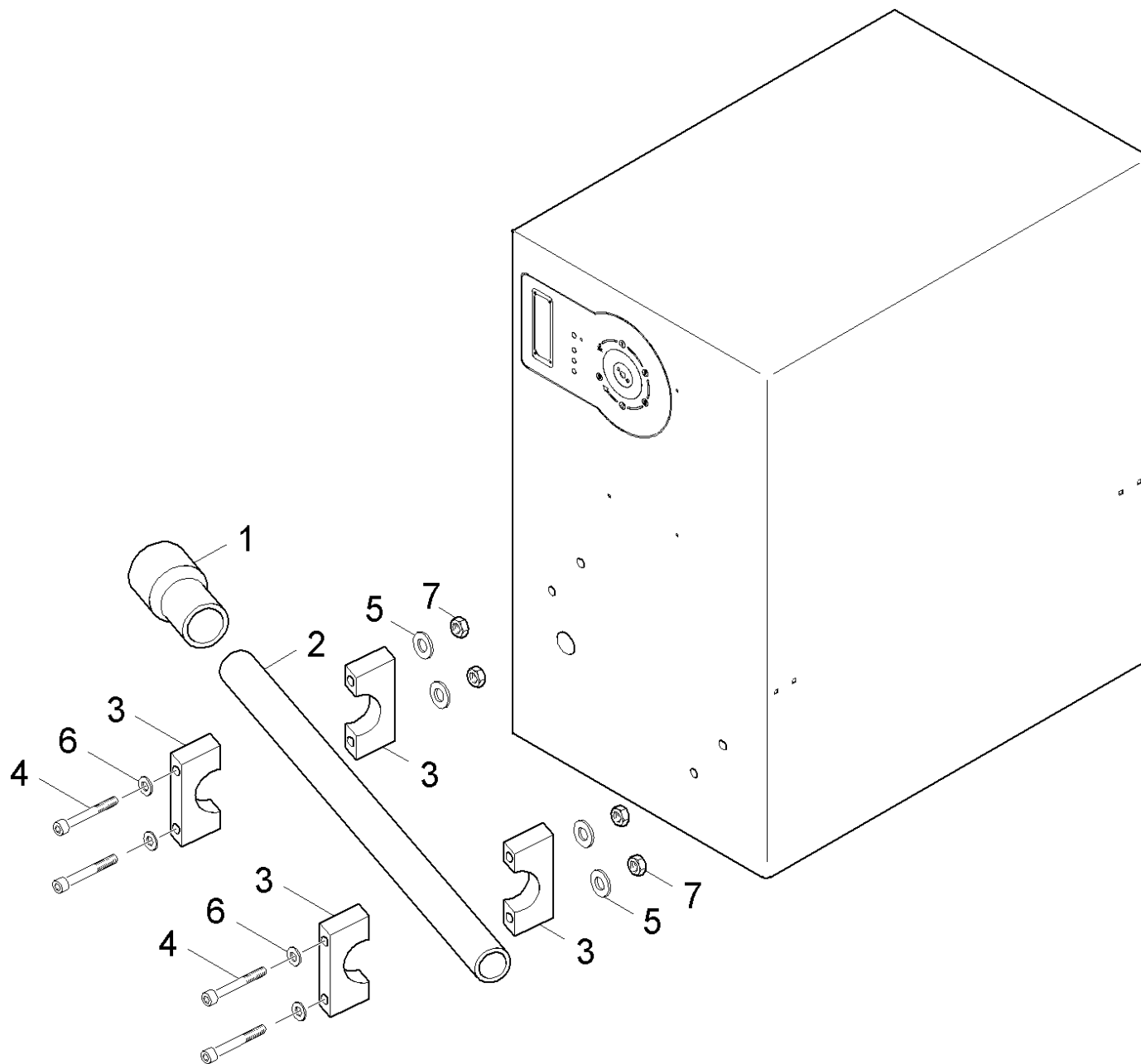
1 Strahlrohr verpackt nur fuer Ersatz (4.760-660.0)

POS	Artikelnr.	Beschreibung	Anzahl	Einheit
3	5.321-855.0	Griffpaar Strahlrohr mit Schweissbolzen	1.000	ST
12	7.303-129.0	Schraube 4x16 -10.9-R2R (K-In6Rd)	6.000	ST
13	4.363-692.0	Nutring kpl. -nur fuer Ersatz-	1.000	ST
14	5.401-210.0	Verschraubungsteil	1.000	ST
15	6.362-524.0	O-Ring 17,0 X 1,5	1.000	ST
17	2.880-990.0	Ersatzteilsatz O-Ring 5x -Kaercher	1.000	ST
18	7.401-915.0	Kugel 2,5 G20 -1.4034 DIN 5401	1.000	ST



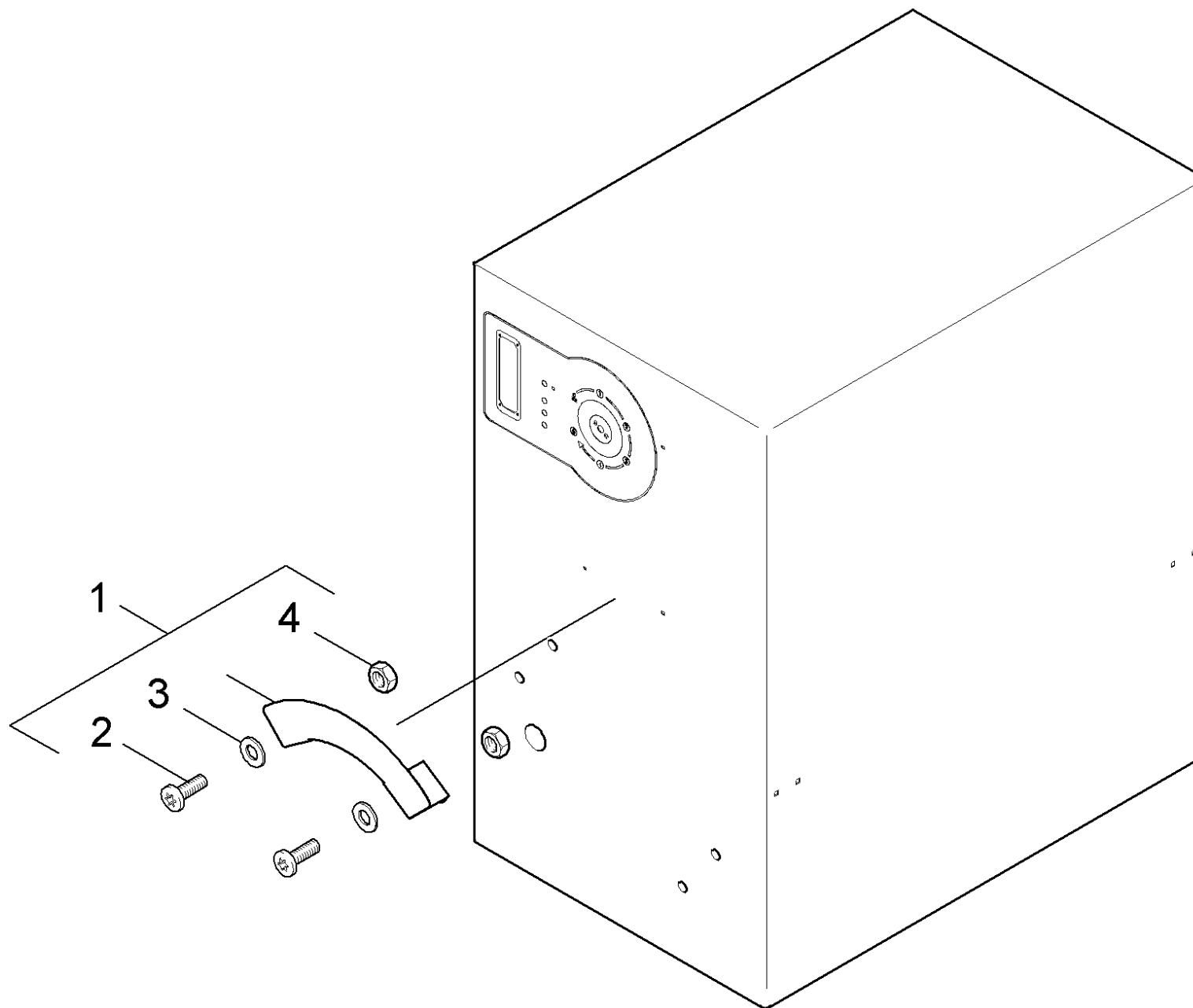
63 ABS Muenzpruefer

POS	Artikelnr.	Beschreibung	Anzahl	Einheit
1	6.768-341.0	Muenzpruefer Wertmarke 21,7	1.000	ST
2	5.023-713.0	U-Profil	1.000	ST
3	7.314-949.0	Spannstift 4x14-1.4310 ISO 8752	1.000	ST
4	6.303-050.0	Flachrundschraube M4x10	2.000	ST
5	6.394-039.0	Behaelter	2.000	ST
6	6.633-319.0	Zeitrelais	1.000	ST
7	5.024-161.0	Versteifungsprofil	1.000	ST



64 ABS Lanzenhalter HDS-C

POS	Artikelnr.	Beschreibung	Anzahl	Einheit
1	6.385-714.0	Muffe PVC90-63	1.000	ST
2	5.462-095.0	Rohr PVC 63 x 1,9 x 1010	1.000	ST
3	6.373-924.0	Rohrschelle Stauff	2.000	ST
4	7.306-037.0	Schraube M 6x110-A2-70 DIN 7984	4.000	ST
5	7.312-266.0	Scheibe 6-A2 ISO 7094	4.000	ST
6	7.312-026.0	Scheibe 6 -A2 ISO 7090	4.000	ST
7	7.311-022.0	6kt-Mutter M 6-A2-70 ISO 7040	4.000	ST

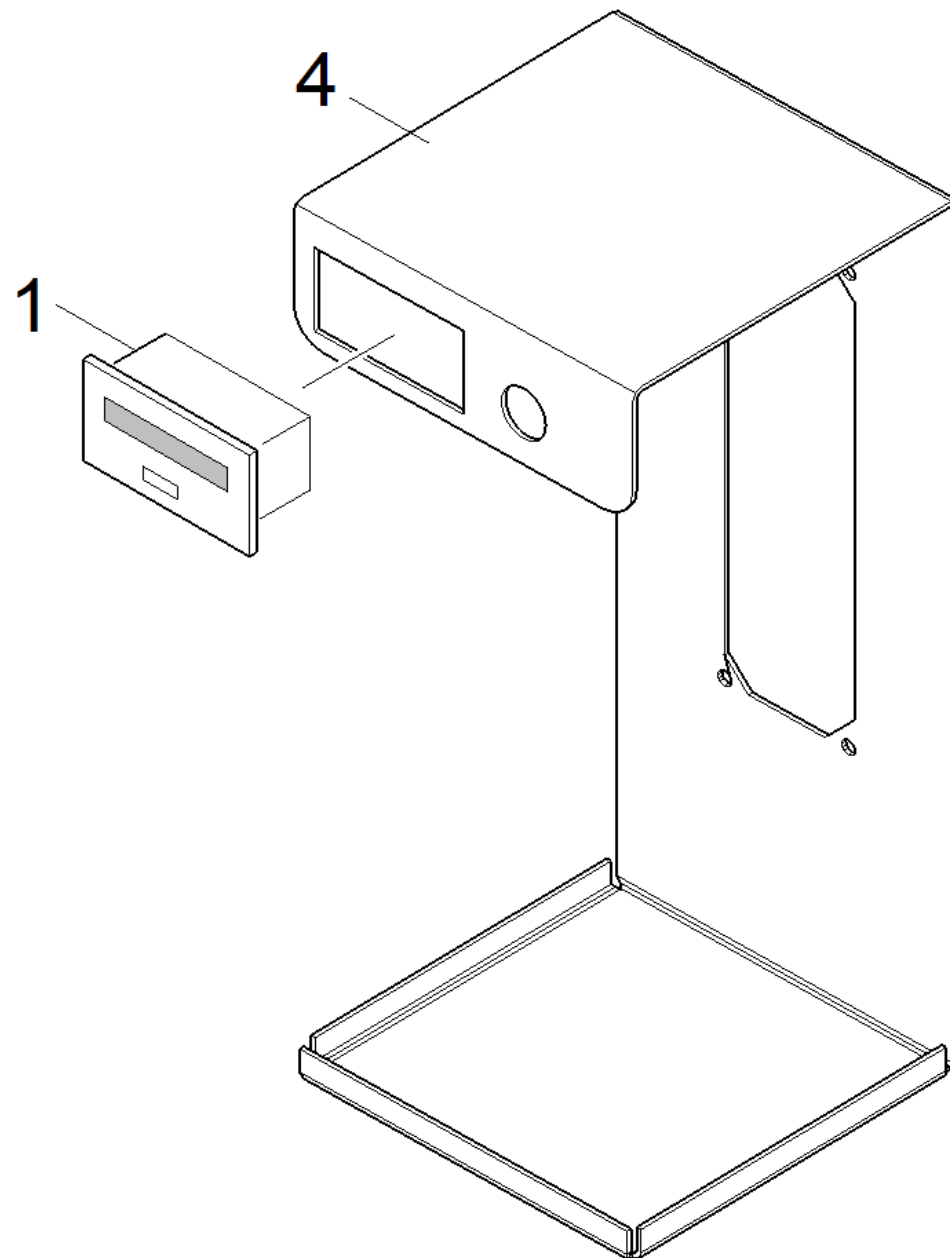


65 ABS Schlauchhalter

POS	Artikelnr.	Beschreibung	Anzahl	Einheit
1	2.641-320.0	ABS Schlauchhalter	1.000	ST
2	7.306-193.0	Schraube M6x16 -A2-70 (In6Rd)	2.000	ST
3	7.312-266.0	Scheibe 6-A2 ISO 7094	2.000	ST
4	7.311-022.0	6kt-Mutter M 6-A2-70 ISO 7040	2.000	ST

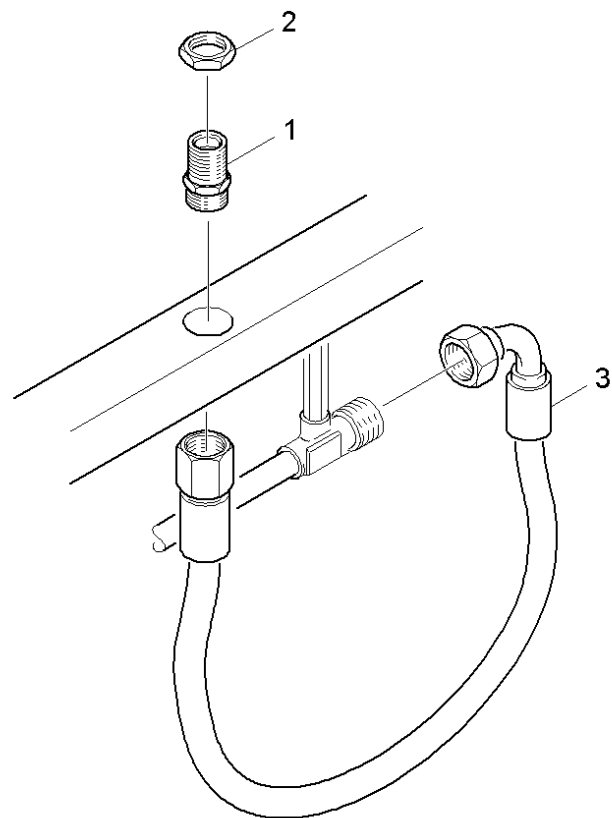
66 ABS Schwenkarm

POS	Artikelnr.	Beschreibung	Anzahl	Einheit	Fußnotentext
0	2.641-323.0	ABS Schwenkarm Feder	1.000	ST	
1	7.306-201.0	Schraube M 6x55-A2-70 (IN6RD)	1.000	ST	
2	7.312-292.0	Scheibe 6 -A2 ISO 7093-1	2.000	ST	
3	7.311-622.0	Hutmutter M 6-A2 DIN 986	1.000	ST	
4	6.641-421.0	Durchfuehrungstuelle	2.000	ST	
5	7.312-269.0	Scheibe 10-A2 ISO 7094	4.000	ST	
6	7.311-066.0	6kt-Mutter M10-A2-70 ISO 4032	8.000	ST	
7	6.388-160.0	Schlauch DN13	1.000	M	ALS METERWARE BESTELLEN
8	6.388-608.0	Spannband	4.000	ST	
9	6.368-106.0	Kantenschutz	1.000	M	ALS METERWARE BESTELLEN
10	6.368-018.0	Kantenschutz	1.000	M	ALS METERWARE BESTELLEN
11	6.368-101.0	Abdeckkappe	1.000	ST	
12	5.332-928.0	Feder	1.000	ST	



67 ABS Muenzsummenzaehler

POS	Artikelnr.	Beschreibung	Anzahl	Einheit
1	6.681-047.0	Zaehler	1.000	ST
4	5.061-375.0	Blechteil Halter Muenzpruefer	1.000	ST



68 ABS Anschluss Schwenkarm

POS	Artikelnr.	Beschreibung	Anzahl	Einheit
1	5.403-011.0	Doppelstutzen	1.000	ST
2	5.311-086.0	6kt-Mutter M22x1,5	1.000	ST
3	6.390-123.0	Schlauchleitung DN8 40MPa 0,6m	1.000	ST