

Ersatzteilliste

(1.319-217.0) HDS -C 9/15 INOX

Inhaltsverzeichnis

HDS -C 9/15 INOX (1.319-217.0)	7
6 DOKU Mappe	8
3 ETL HDS-C 7/11 / 9/15 silber (5.970-605.0)	9
10 Rumpfgeraet	10
11 Grundrahmen	11
12 Durchlauferhitzer	14
12 Boden D.K. (4.655-044.0)	17
35 Zuendkabel kpl. (4.821-072.0)	19
40 UBS Zuendelektrode (2.638-974.0)	21
48 Reedschalter Ersatz (2.880-194.0)	23
13 Schwimmerbehaelter	24
Schwimmerventil kpl. (3.593-062.0)	26
14 Chemie Dosierung	28
15 Dosierung RM 110	30
16 Isoliersatz	32
20 Pumpe	34
21 Kolben	35
100 Ersatzteilsatz Pumpe (2.883-913.0)	37
20 Ventil (3 Stueck) (2.884-512.0)	38
22 Kolben	40
100 Ersatzteilsatz Pumpe (2.883-913.0)	42
20 Ventil (3 Stueck) (2.884-512.0)	43
23 Zylinderkopf	45
10 Kolben kpl. nur fuer Ersatz (4.553-197.0)	48
25 Kolben kpl. nur fuer Ersatz (4.553-198.0)	50
32 Ventil (3 Stueck) (2.884-512.0)	52
100 Ersatzteilsatz Pumpe (2.883-913.0)	54
20 Ventil (3 Stueck) (2.884-512.0)	55
24 Schalter	57
30 Motor	59
40 Geblaese	62
50 Brennstoffsystem	64
51 Brennstoffpumpe Ansaugung	65
52 Brennstoffpumpe	67
53 Schlauchleitung	69
60 Geraeteschrank	71
61 E-Geraeteschrank	72
62 E-Geraeteschrank	75

70 Zubehoer	78
71 Handspritzpistole	79
1 Handspritzpistole (4.775-463.0)	81
9002 Hebel kpl. (4.481-209.0)	83
4 Hebel kpl. (4.481-209.0)	85
72 Strahlrohr	87
1 Strahlrohr verpackt nur fuer Ersatz (4.760-660.0)	89
9 Powerduese 25055 (2.883-401.0)	91
10 Rotorduese 055/06 (4.763-250.0)	92
11 ETL Rotorduese (5.955-641.0)	93
10 Rotorduese	94
Ersatzteilsatz Rotor 170 (2.881-025.0)	97
Ersatzteilsatz Rotorduese 04-HD 1050 D (2.883-471.0)	99
Ersatzteilsatz Rotorduese 05 (2.883-472.0)	101
Ersatzteilsatz Rotorduese 055/06 (2.883-473.0)	103
Ersatzteilsatz Rotorduese 07/08-HDS 800 (2.883-474.0)	105
Ersatzteilsatz Rotorduese 100/120 (2.884-051.0)	107
Ersatzteilsatz Rotorduese 035 (2.884-052.0)	109
Ersatzteilsatz Rotorduese 045 (2.884-113.0)	111
Ersatzteilsatz Rotorduese 09 (2.884-316.0)	113
ET-Satz Rotor 100 (2.885-196.0)	115
10 Rotorduese 05 (4.763-253.0)	117
11 ETL Rotorduese (5.955-641.0)	118
10 Rotorduese	119
Ersatzteilsatz Rotor 170 (2.881-025.0)	122
Ersatzteilsatz Rotorduese 04-HD 1050 D (2.883-471.0)	124
Ersatzteilsatz Rotorduese 05 (2.883-472.0)	126
Ersatzteilsatz Rotorduese 055/06 (2.883-473.0)	128
Ersatzteilsatz Rotorduese 07/08-HDS 800 (2.883-474.0)	130
Ersatzteilsatz Rotorduese 100/120 (2.884-051.0)	132
Ersatzteilsatz Rotorduese 035 (2.884-052.0)	134
Ersatzteilsatz Rotorduese 045 (2.884-113.0)	136
Ersatzteilsatz Rotorduese 09 (2.884-316.0)	138
ET-Satz Rotor 100 (2.885-196.0)	140
73 ABS Muenzpruefer	142
74 ABS Lanzenhalter HDS-C	144
75 ABS Schlauchhalter	146
76 ABS Schwenkarm	148

77 ABS Muenzsummenzaehler	150
78 ABS Anschluss Schwenkarm	152
3 ETL HDS-C anthrazit (5.971-875.0)	154
10 Rumpfgeraet	155
11 Grundrahmen	156
12 Durchlauferhitzer	159
12 Boden D.K. (4.655-044.0)	162
35 Zuendkabel kpl. (4.821-072.0)	164
40 UBS Zuendelektrode (2.638-974.0)	166
48 Reedschalter Ersatz (2.880-194.0)	168
13 Schwimmerbehaelter	169
Schwimmerventil kpl. (3.593-062.0)	171
14 Chemie Dosierung	173
15 Dosierung RM 110	175
16 Isoliersatz	177
20 Pumpe	179
21 Kolben	180
100 Ersatzteilsatz Pumpe (2.883-913.0)	182
20 Ventil (3 Stueck) (2.884-512.0)	183
22 Kolben	185
100 Ersatzteilsatz Pumpe (2.883-913.0)	187
20 Ventil (3 Stueck) (2.884-512.0)	188
23 Zylinderkopf	190
10 Kolben kpl. nur fuer Ersatz (4.553-197.0)	193
25 Kolben kpl. nur fuer Ersatz (4.553-198.0)	195
32 Ventil (3 Stueck) (2.884-512.0)	197
100 Ersatzteilsatz Pumpe (2.883-913.0)	199
20 Ventil (3 Stueck) (2.884-512.0)	200
24 Schalter	202
30 Motor	204
40 Geblaese	207
50 Brennstoffsystem	209
51 Brennstoffpumpe Ansaugung	210
52 Brennstoffpumpe	212
53 Schlauchleitung	214
60 Geraeteschrank	216
61 E-Geraeteschrank	217
62 E-Geraeteschrank	220

70 Zubehoer	223
71 Handspritzpistole	224
1 Handspritzpistole (4.775-463.0)	226
9002 Hebel kpl. (4.481-209.0)	228
4 Hebel kpl. (4.481-209.0)	230
72 Strahlrohr	232
1 Strahlrohr verpackt nur fuer Ersatz (4.760-660.0)	234
9 Powerduese 25055 (2.883-401.0)	236
10 Rotorduese 055/06 (4.763-250.0)	237
11 ETL Rotorduese (5.955-641.0)	238
10 Rotorduese	239
Ersatzteilsatz Rotor 170 (2.881-025.0)	242
Ersatzteilsatz Rotorduese 04-HD 1050 D (2.883-471.0)	244
Ersatzteilsatz Rotorduese 05 (2.883-472.0)	246
Ersatzteilsatz Rotorduese 055/06 (2.883-473.0)	248
Ersatzteilsatz Rotorduese 07/08-HDS 800 (2.883-474.0)	250
Ersatzteilsatz Rotorduese 100/120 (2.884-051.0)	252
Ersatzteilsatz Rotorduese 035 (2.884-052.0)	254
Ersatzteilsatz Rotorduese 045 (2.884-113.0)	256
Ersatzteilsatz Rotorduese 09 (2.884-316.0)	258
ET-Satz Rotor 100 (2.885-196.0)	260
10 Rotorduese 05 (4.763-253.0)	262
11 ETL Rotorduese (5.955-641.0)	263
10 Rotorduese	264
Ersatzteilsatz Rotor 170 (2.881-025.0)	267
Ersatzteilsatz Rotorduese 04-HD 1050 D (2.883-471.0)	269
Ersatzteilsatz Rotorduese 05 (2.883-472.0)	271
Ersatzteilsatz Rotorduese 055/06 (2.883-473.0)	273
Ersatzteilsatz Rotorduese 07/08-HDS 800 (2.883-474.0)	275
Ersatzteilsatz Rotorduese 100/120 (2.884-051.0)	277
Ersatzteilsatz Rotorduese 035 (2.884-052.0)	279
Ersatzteilsatz Rotorduese 045 (2.884-113.0)	281
Ersatzteilsatz Rotorduese 09 (2.884-316.0)	283
ET-Satz Rotor 100 (2.885-196.0)	285
73 ABS Muenzpruefer	287
74 ABS Lanzenhalter HDS-C	289
75 ABS Schlauchhalter	291
76 ABS Schwenkarm	293

77 ABS Muenzsummenzaehler	295
78 ABS Anschluss Schwenkarm	297

POS	Beschreibung	Anzahl	Einheit
6	DOKU Mappe	1.000	ST

6 DOKU Mappe

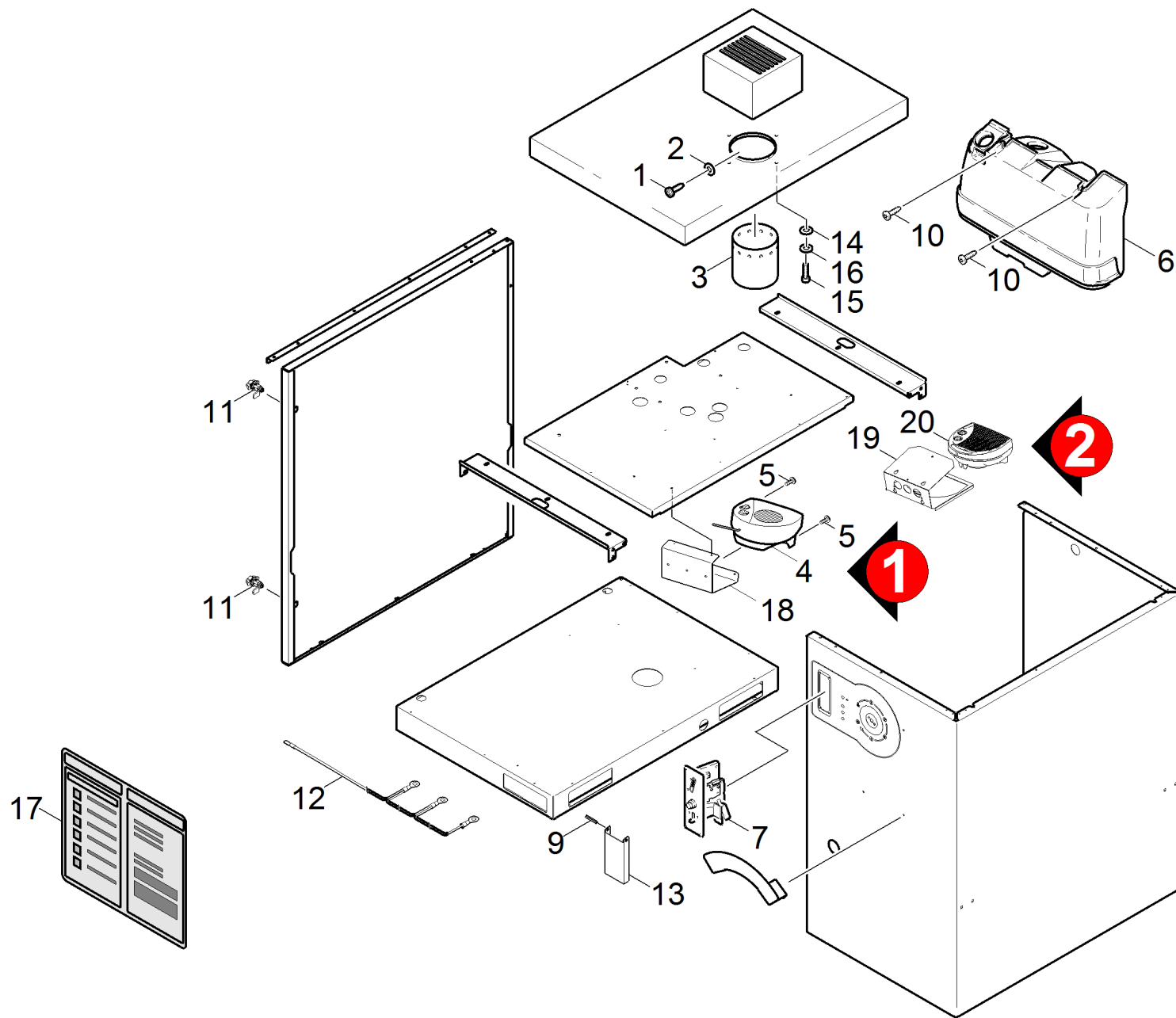
POS	Artikelnr.	Beschreibung	Anzahl	Einheit
3	5.971-875.0	ETL HDS-C anthrazit	1.000	ST
3	5.970-605.0	ETL HDS-C 7/11 / 9/15 silber	1.000	ST

3 ETL HDS-C 7/11 / 9/15 silber (5.970-605.0)

POS	Beschreibung	Anzahl	Einheit
10	Rumpfgeraet	1.000	ST
20	Pumpe	1.000	ST
30	Motor	1.000	ST
40	Geblaese	1.000	ST
50	Brennstoffsystem	1.000	ST
60	Geraeteschrack	1.000	ST
70	Zubehoer	1.000	ST

10 Rumpfgeraet

POS	Beschreibung	Anzahl	Einheit
11	Grundrahmen	1.000	ST
12	Durchlauferhitzer	1.000	ST
13	Schwimmerbehaelter	1.000	ST
14	Chemie Dosierung	1.000	ST
15	Dosierung RM 110	1.000	ST
16	Isoliersatz	1.000	ST

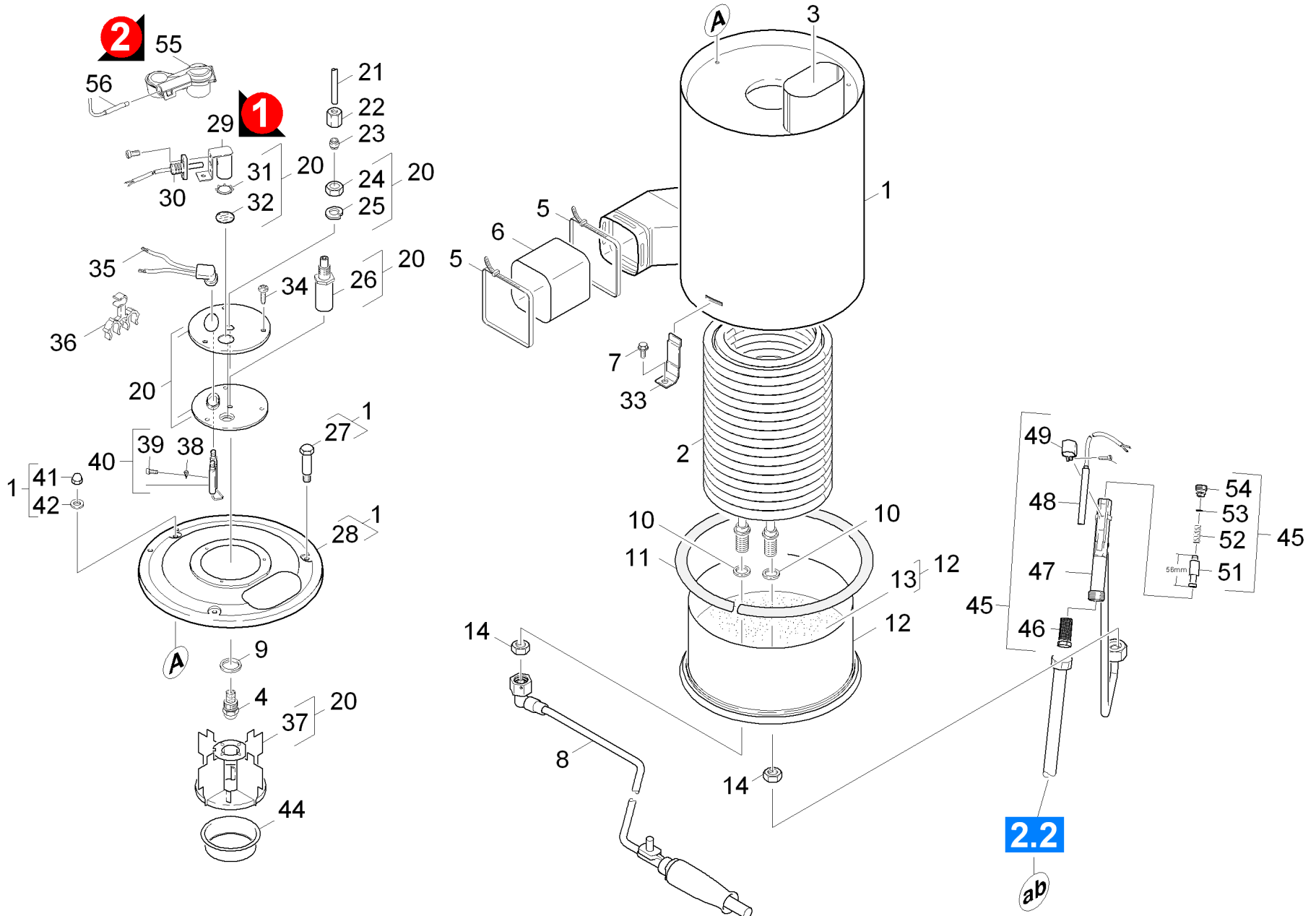


11 Grundrahmen

POS	Artikelnr.	Beschreibung	Anzahl	Einheit	Bemerkung
1	7.303-326.0	Bl.Schr. ST3,5x9,5 -St-flZn/nc480h/C	4.000	ST	
2	7.312-067.0	Scheibe 4-A2 ISO 7089	4.000	ST	
3	5.012-263.0	Zarge	1.000	ST	
4	5.810-038.0	Heizluefter ewt	1.000	ST	
5	7.303-104.0	Schraube 5x16 -A2-70 (IN6RD)	2.000	ST	
6	5.071-048.0	Tank Brennstoff	1.000	ST	
7	6.768-341.0	Muenzpruefer Wertmarke 21,7	1.000	ST	
9	7.314-949.0	Spannstift 4x14-1.4310 ISO 8752	2.000	ST	
10	6.303-172.0	Linsenschraube M 6X 34	2.000	ST	
11	6.375-447.0	Zylinderschloss Paar	2.000	ST	
12		Kabel kpl. SB-HDS	1.000	ST	
13	5.023-713.0	U-Profil	1.000	ST	
14	5.115-375.0	Scheibe	4.000	ST	
15	7.306-193.0	Schraube M6x16 -A2-70 (In6Rd)	4.000	ST	
16	7.312-026.0	Scheibe 6 -A2 ISO 7090	4.000	ST	
17	5.393-858.0	Klebefolie SB HDS-C I VA	1.000	ST	silber/RAL9003
17	5.393-856.0	Klebefolie SB HDS-C GB VA	1.000	ST	silber/RAL9003
17	5.393-859.0	Klebefolie SB HDS-C SP VA	1.000	ST	silber/RAL9003
17	5.393-857.0	Klebefolie SB HDS-C F VA	1.000	ST	silber/RAL9003
17	5.393-855.0	Klebefolie SB HDS-C DE VA	1.000	ST	silber/RAL9003
17	5.393-863.0	Klebefolie SB HDS-C PL VA	1.000	ST	silber/RAL9003
17	5.393-862.0	Klebefolie SB HDS-C GR VA	1.000	ST	silber/RAL9003
17	5.393-861.0	Klebefolie SB HDS-C NL VA	1.000	ST	silber/RAL9003
17	5.393-860.0	Klebefolie SB HDS-C PT VA	1.000	ST	silber/RAL9003
17	5.391-560.0	Klebefolie SB HDS-C F	1.000	ST	
17	5.391-566.0	Klebefolie SB HDS-C PL	1.000	ST	
17	5.391-559.0	Klebefolie SB HDS-C GB	1.000	ST	
17	5.391-558.0	Klebefolie SB HDS-C DE	1.000	ST	
17	5.391-562.0	Klebefolie SB HDS-C SP	1.000	ST	
17	5.391-561.0	Klebefolie SB HDS-C I	1.000	ST	
17	5.391-563.0	Klebefolie SB HDS-C PT	1.000	ST	
17	5.391-565.0	Klebefolie SB HDS-C GR	1.000	ST	
17	5.391-564.0	Klebefolie SB HDS-C NL	1.000	ST	

11 Grundrahmen

POS	Artikelnr.	Beschreibung	Anzahl	Einheit	Bemerkung
18	5.317-330.0	Konsole Heizluefter	1.000	ST	
19	5.317-980.0	Konsole Heizluefter	1.000	ST	
20	6.740-000.0	Heizluefter DIMPLEX H 450TS	1.000	ST	

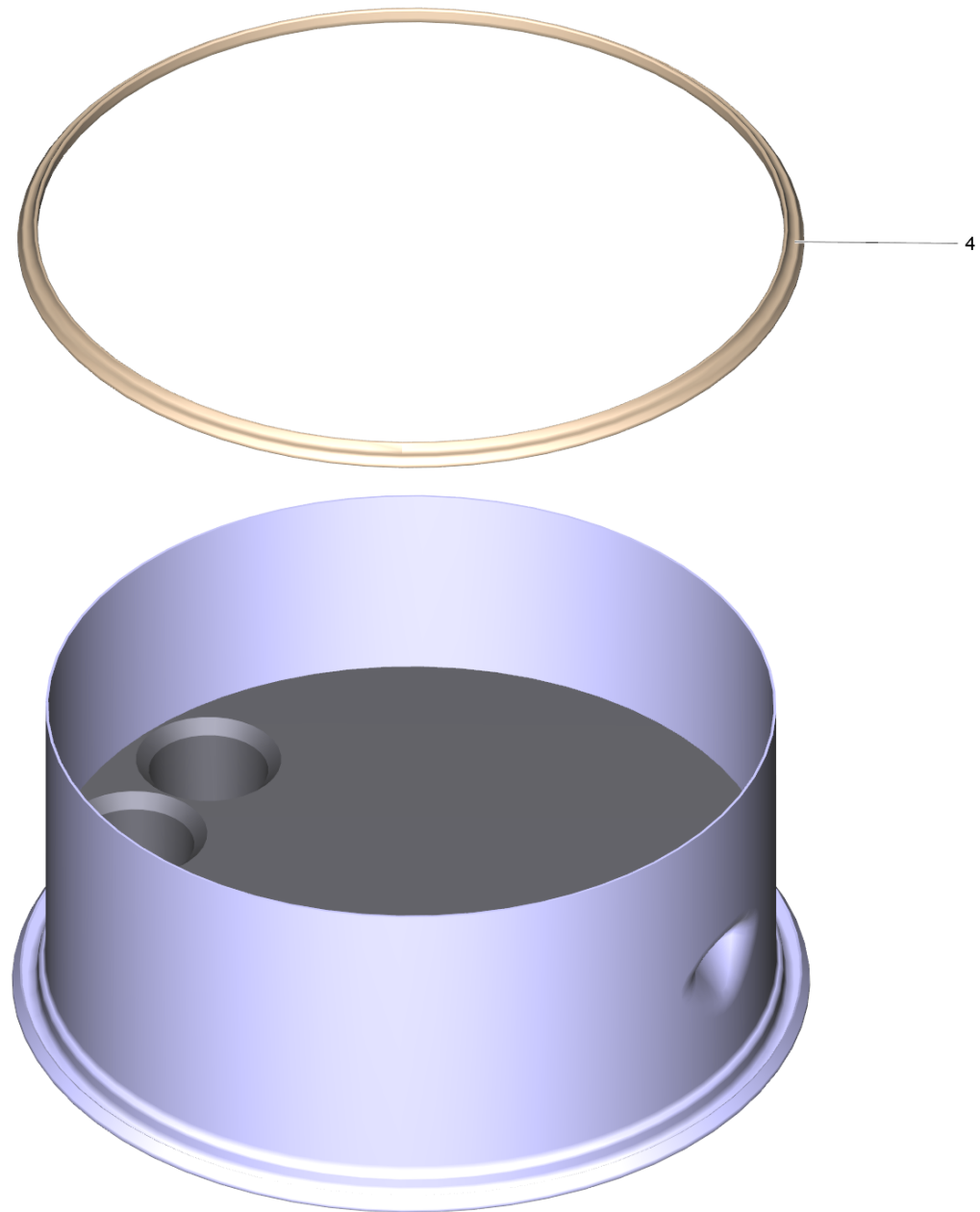


12 Durchlauferhitzer

POS	Artikelnr.	Beschreibung	Anzahl	Einheit	Bemerkung
1	4.652-141.0	Aussenmantel	1.000	ST	
2	4.680-137.0	Heizschlange VA	1.000	ST	
Positionstext1: 1.319-214.0/-215.0/-216.0/-217.0					
2	4.680-135.0	Heizschlange	1.000	ST	1.319-214.0/-215/-216.0/-217.0
3	4.663-135.0	Brennereinsatz	1.000	ST	
4	6.415-775.0	Brennerduese	1.000	ST	
5	6.388-608.0	Spannband	2.000	ST	
6	5.178-026.0	Tuchmanschette	1.000	ST	
7	7.304-051.0	6kt-Schraube M 8x16-8.8-P2R EN 1665	3.000	ST	
8	4.421-627.0	Rohrleitung Ausgang	1.000	ST	
9	7.362-005.0	Dichtring A14x18 -Cu DIN 7603	1.000	ST	
10	5.365-068.0	Profildichtung	2.000	ST	
11	6.366-009.0	Dichtschnur	1.000	ST	
12	4.655-044.0	Boden D.K.	1.000	ST	
13	2.889-061.0	Stampfmasse 8kg	1.000	ST	
14	7.311-155.0	6kt-Mutter M22x1,5 -Cu2 DIN 936	2.000	ST	
20	4.654-267.0	Deckel D.K.	1.000	ST	7/11
21	5.423-187.0	Leitungsrohr Brennstoff	1.000	ST	
22	6.389-262.0	Ueberwurfmutter A 4-LL	1.000	ST	
23	6.389-263.0	Schneidring d.4	2.000	ST	
24	7.311-101.0	6kt-Mutter M10x1 -04-A2E ISO 8675	1.000	ST	
25	7.312-302.0	Federscheibe B10-FST-A2E DIN 137	1.000	ST	
26	5.667-055.0	Duesenhalter	1.000	ST	
27	6.303-258.0	Schneidschraube	3.000	ST	
28	4.654-236.0	Deckel D.K.	1.000	ST	
29	4.043-246.0	Halter	1.000	ST	Version 1
30	6.664-031.0	Lichtfuehler	1.000	ST	Version 1
31	6.343-165.0	Zackenring	1.000	ST	
32	6.278-018.0	Glasscheibe	1.000	ST	
33	5.044-420.0	Halter	3.000	ST	
34	7.303-038.0	Schraube M5x12 -St-P2R (In6Rd)	3.000	ST	
35	4.821-072.0	Zuendkabel kpl.	1.000	ST	
36	6.647-527.0	Halter	1.000	ST	

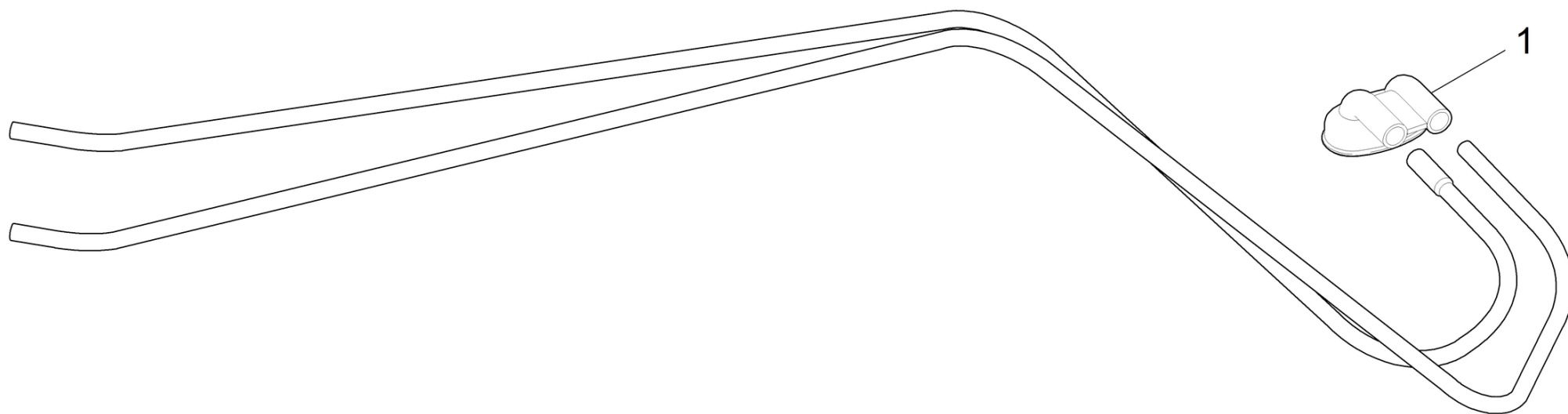
12 Durchlauferhitzer

POS	Artikelnr.	Beschreibung	Anzahl	Einheit	Bemerkung
37	4.663-122.0	Brennereinsatz	1.000	ST	1.319-214/-215
38	7.312-304.0	Federscheibe B 5-FST-A2E DIN 137	1.000	ST	
39	7.306-193.0	Schraube M6x16 -A2-70 (In6Rd)	1.000	ST	
40	2.638-974.0	UBS Zuendelektrode	1.000	ST	
41	7.306-193.0	Schraube M6x16 -A2-70 (In6Rd)	1.000	ST	
42	7.312-045.0	Scheibe 6-200HV-P4E ISO 7089	1.000	ST	
44	5.664-179.0	Brennerteil	1.000	ST	
45	7.777-999.0	Bevorratung eingestellt	1.000	ST	
46	6.414-566.0	Sieb WMS	1.000	ST	
47	4.427-335.0	Knotenstueck	1.000	ST	
48	2.880-194.0	Reedschalter Ersatz	1.000	ST	
49	5.041-076.0	Schelle	1.000	ST	
51	4.551-058.0	Kartusche Wassermangelsicherung Ersatz	1.000	ST	
52	5.332-057.0	Schraubenfeder	1.000	ST	
53	6.362-482.0	O-Ring 10 x 1,5-NBR 70	1.000	ST	
54	5.305-162.0	Formschraube	1.000	ST	
55	5.034-982.0	Halter Photozelle	1.000	ST	Version 2
56	6.664-056.0	Lichtfuehler	1.000	ST	Version 2



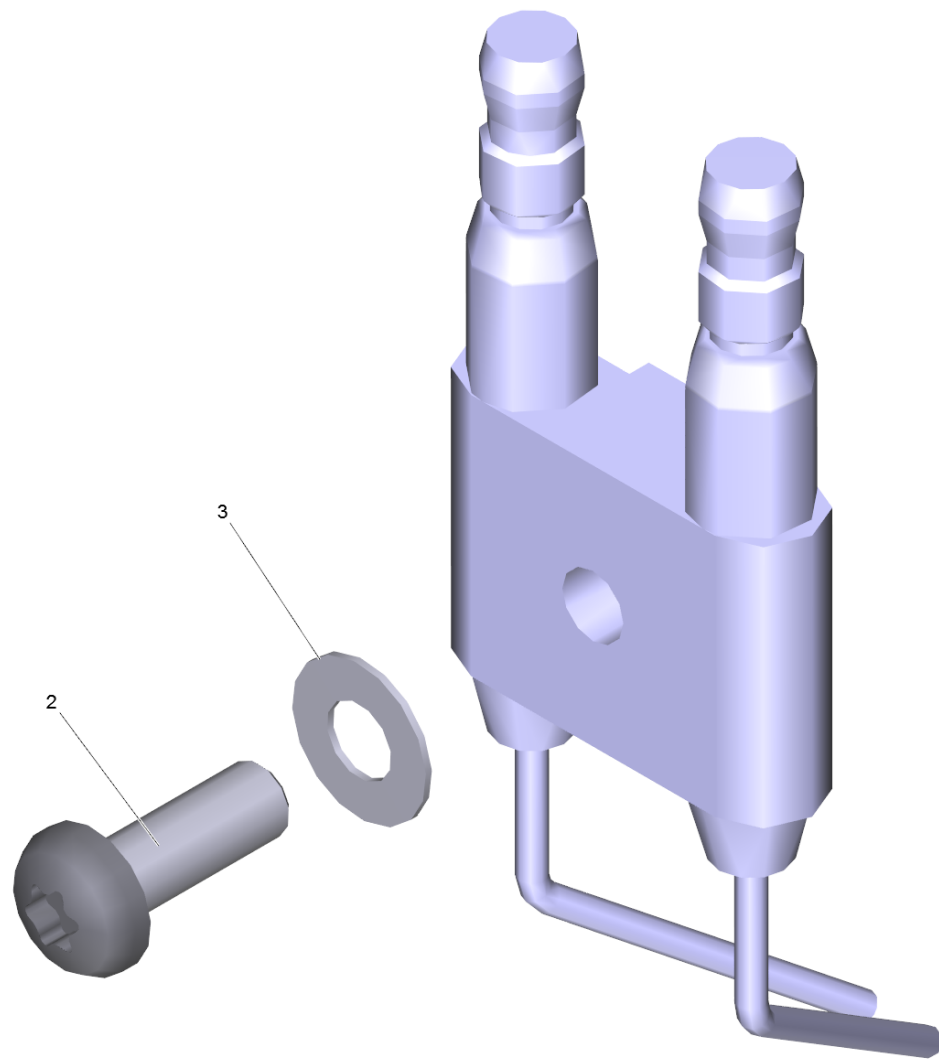
12 Boden D.K. (4.655-044.0)

POS	Artikelnr.	Beschreibung	Anzahl	Einheit
4	6.366-009.0	Dichtschnur	1.000	ST
6	6.869-024.0	Sekundenkleber	0.004	ZST



35 Zuendkabel kpl. (4.821-072.0)

POS	Artikelnr.	Beschreibung	Anzahl	Einheit
1	5.394-470.0	Schutzkappe	1.000	ST

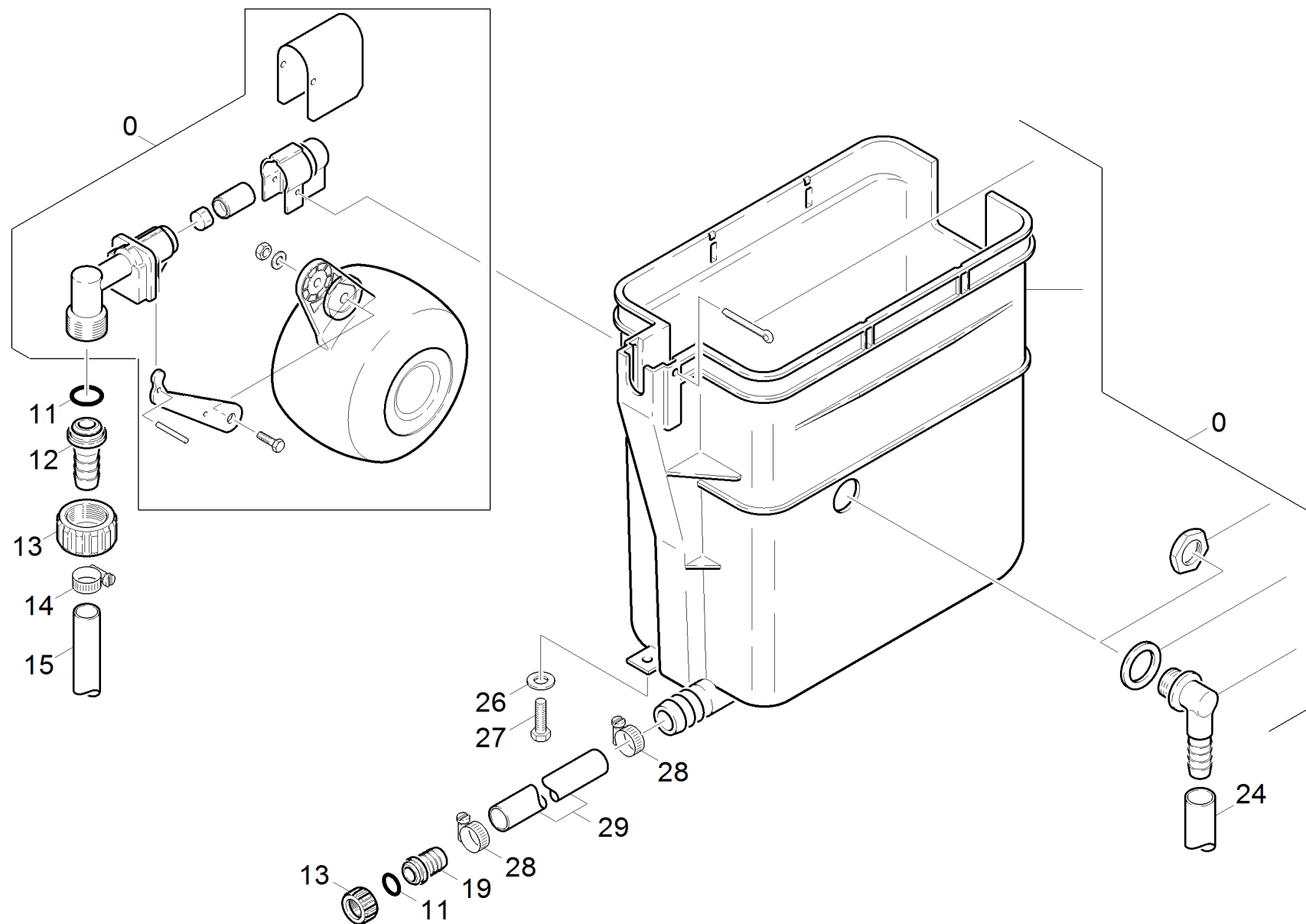


40 UBS Zuendelektrode (2.638-974.0)

POS	Artikelnr.	Beschreibung	Anzahl	Einheit
2	7.306-217.0	Schraube M5x14 -8.8-R2R (In6Rd)	1.000	ST
3	7.312-304.0	Federscheibe B 5-FST-A2E DIN 137	1.000	ST

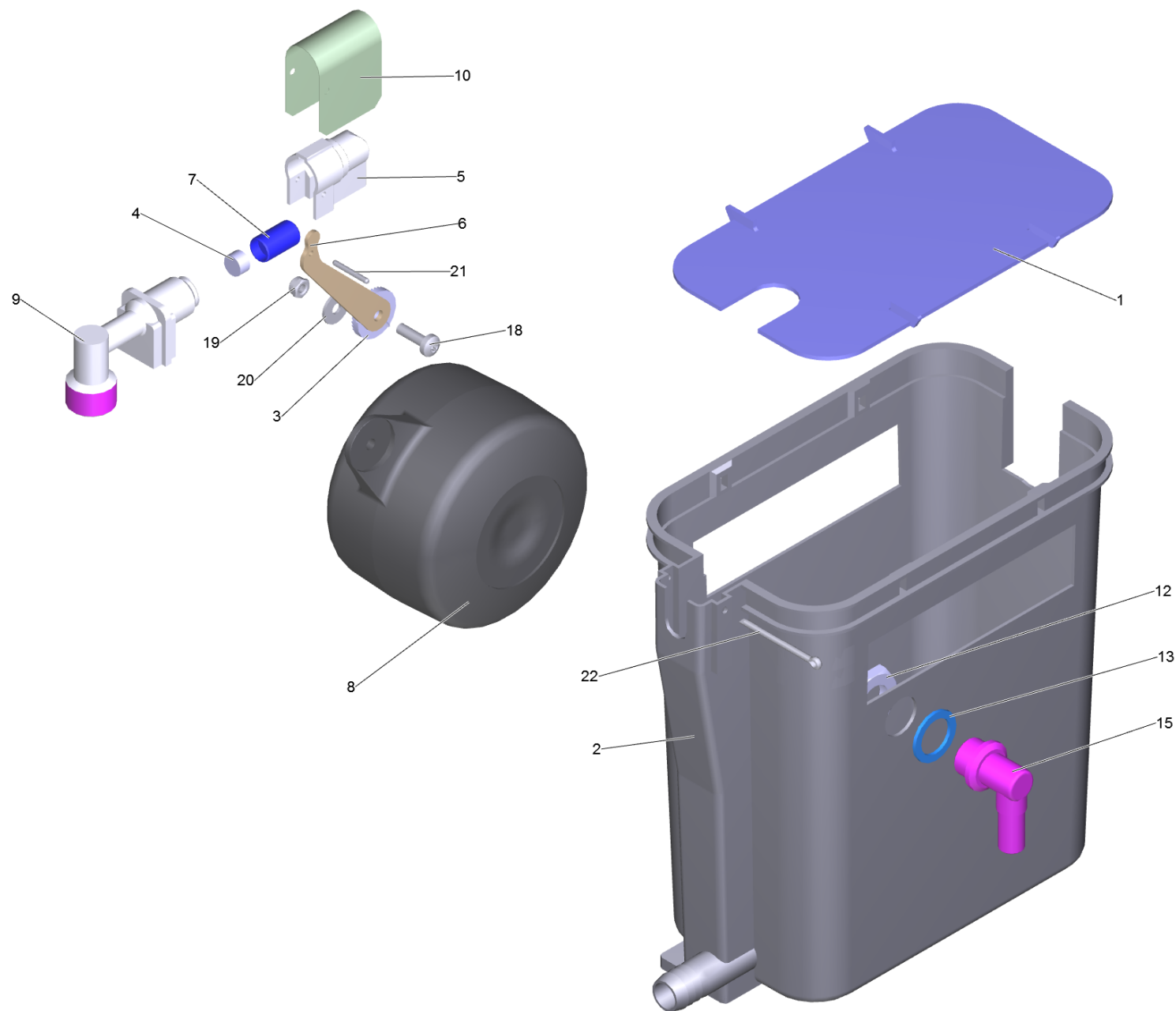
48 Reedschalter Ersatz (2.880-194.0)

POS	Artikelnr.	Beschreibung	Anzahl	Einheit
10	6.631-105.0	Reedschalter	1.000	ST



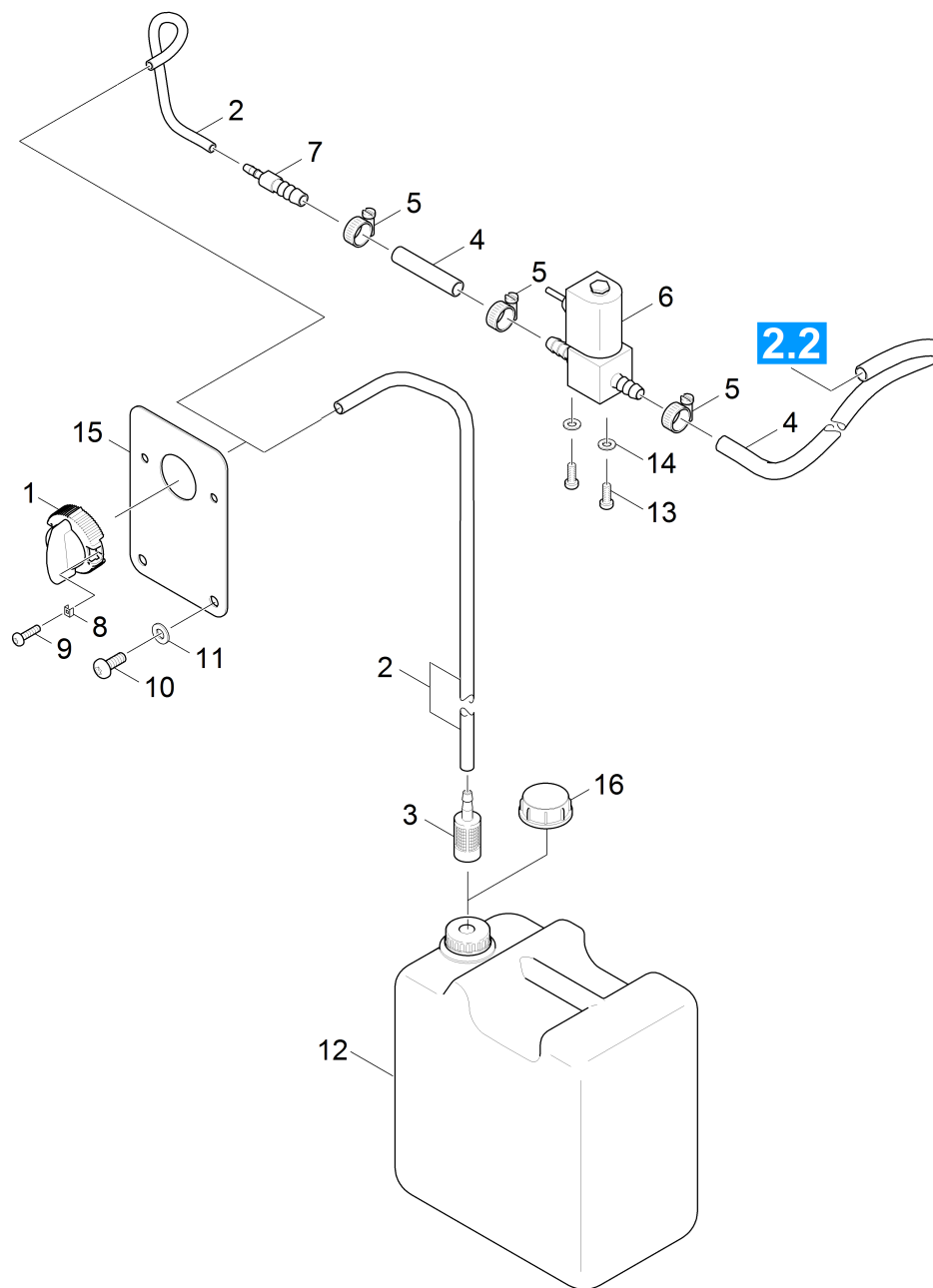
13 Schwimmerbehaelter

POS	Artikelnr.	Beschreibung	Anzahl	Einheit	Fußnotentext
0	3.593-062.0	Schwimmerventil kpl.	1.000	ST	STUECKZAHL NACH BEDARF
11	6.362-078.0	O-Ring 13,3x2,4	2.000	ST	
12	5.443-224.0	Schlauchnippel	1.000	ZST	
13	5.310-062.0	Mutter	1.000	ST	
14	6.388-545.0	Schlauchschelle	1.000	ST	
15	6.388-345.0	Schlauch DN13	1.000	M	ALS METERWARE BESTELLEN
19	5.443-282.0	Schlauchnippel	1.000	ST	
24	6.388-160.0	Schlauch DN13	1.000	M	ALS METERWARE BESTELLEN
26	7.312-267.0	Scheibe 5-A2 ISO 7094	1.000	ST	STUECKZAHL NACH BEDARF
27	7.306-193.0	Schraube M6x16 -A2-70 (In6Rd)	1.000	ST	STUECKZAHL NACH BEDARF
28	6.388-548.0	Schlauchschelle	1.000	ST	STUECKZAHL NACH BEDARF
29	6.388-157.0	Schlauch DN19	1.000	M	ALS METERWARE BESTELLEN



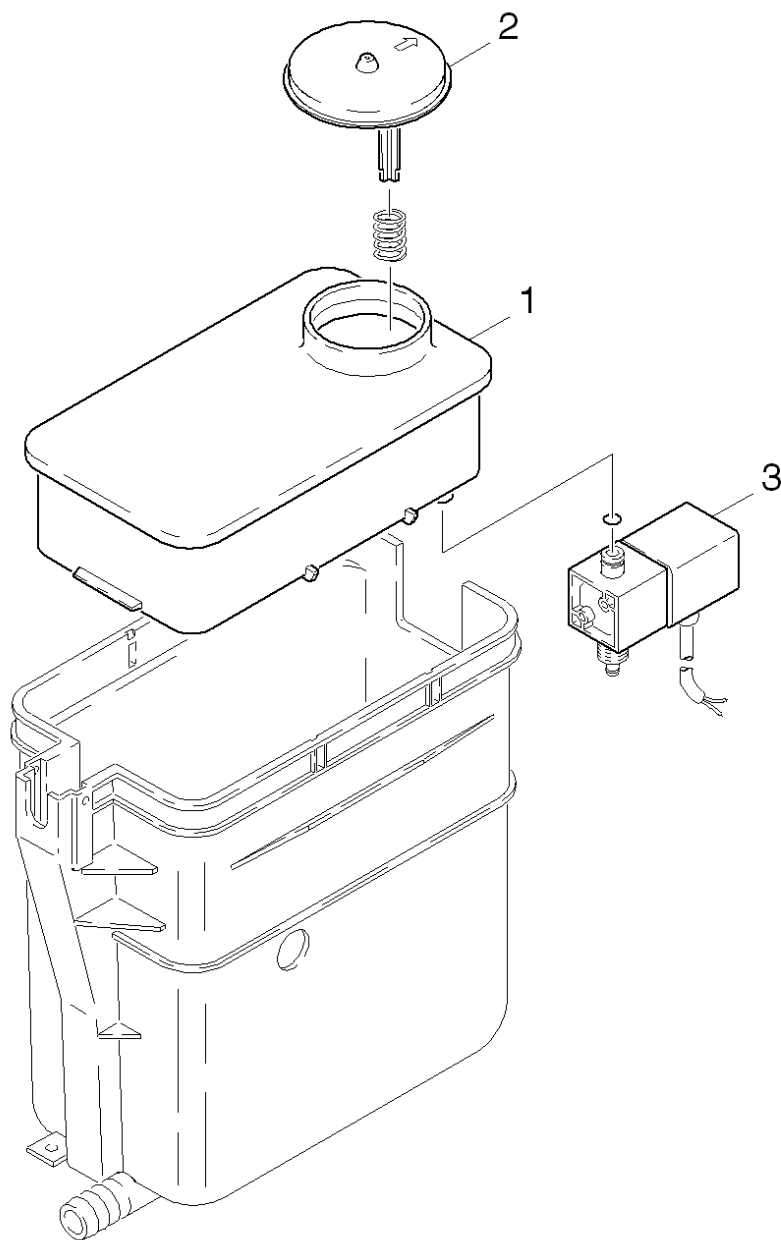
Schwimmerventil kpl. (3.593-062.0)

POS	Artikelnr.	Beschreibung	Anzahl	Einheit
1	5.063-243.0	Deckel	1.000	ST
2	5.070-096.0	Behaelter	1.000	ST
3	5.115-158.0	Scheibe	1.000	ST
4	5.364-095.0	Flachdichtung	1.000	ST
5	5.394-066.0	Schutzteil	1.000	ST
6	5.481-029.0	Hebel	1.000	ST
7	5.584-026.0	Ventilbolzen	1.000	ST
8	5.585-024.0	Schwimmer	1.000	ST
9	5.587-103.0	Ventilgehaeuse	1.000	ST
10	5.022-657.0	U-Profil	1.000	ST
12	6.310-004.0	6kt-Mutter G 1/2"	1.000	ST
13	6.362-015.0	Dichtring 21X30X2	1.000	ST
15	6.388-405.0	Winkeltuelle 1/2"	1.000	ST
18	7.306-194.0	Schraube M6x20 -A2-70 (In6Rd)	1.000	ST
19	7.311-422.0	6kt-Mutter M 6-1.4305 ISO 10511	1.000	ST
20	7.312-279.0	Scheibe 6-CuZn ISO 7093-1	1.000	ST
21	7.316-004.0	Bolzen A 3x25 -CuZn ISO 2340	1.000	ST
22	7.316-432.0	Splint 4x50 -St-A2E ISO 1234	1.000	ST



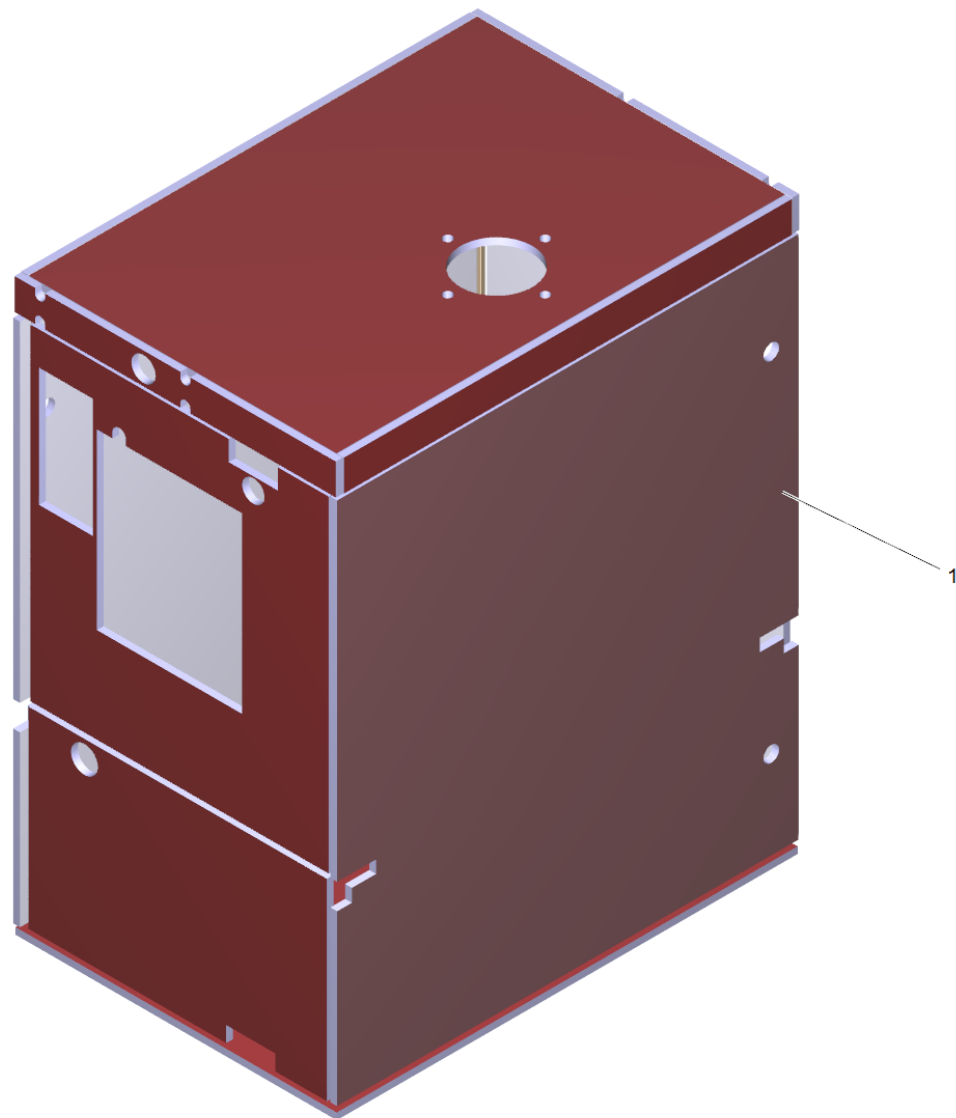
14 Chemie Dosierung

POS	Artikelnr.	Beschreibung	Anzahl	Einheit	Fußnotentext
1	4.063-778.0	Dosierventil Chemie	1.000	ST	
2	6.388-216.0	Schlauch DN 5	1.000	M	ALS METERWARE BESTELLEN
3	6.414-277.0	Filter	1.000	ST	
4	6.388-194.0	Schlauch DN 7	1.000	M	ALS METERWARE BESTELLEN
5	6.388-515.0	Schlauchschelle	4.000	ST	
6	6.686-114.0	Magnetventil	1.000	ST	
7	6.389-329.0	Schlauchtuelle 8/6	1.000	ST	
8	5.053-157.0	Anschlussstueck	2.000	ST	
9	7.306-208.0	Schraube M 4x16-A2-70 (IN6RD)	2.000	ST	
10	7.306-193.0	Schraube M6x16 -A2-70 (In6Rd)	2.000	ST	
11	7.312-026.0	Scheibe 6 -A2 ISO 7090	2.000	ST	
12	6.393-483.0	Kanister natur 30l	1.000	ST	
13	7.303-081.0	Bl.Schr. ST4,2X13-A2-70-SCHW (IN6RD)	2.000	ST	
14	7.312-058.0	Scheibe 5 -A2 ISO 7090	2.000	ST	
15	5.056-027.0	Blech	1.000	ST	
16	6.394-674.0	Kanister Deckel DN60	1.000	ST	



15 Dosierung RM 110

POS	Artikelnr.	Beschreibung	Anzahl	Einheit
1	4.070-094.0	Behaelter	1.000	ST
2	5.063-226.0	Deckel	1.000	ST
3	6.685-845.0	Magnetventil	1.000	ST

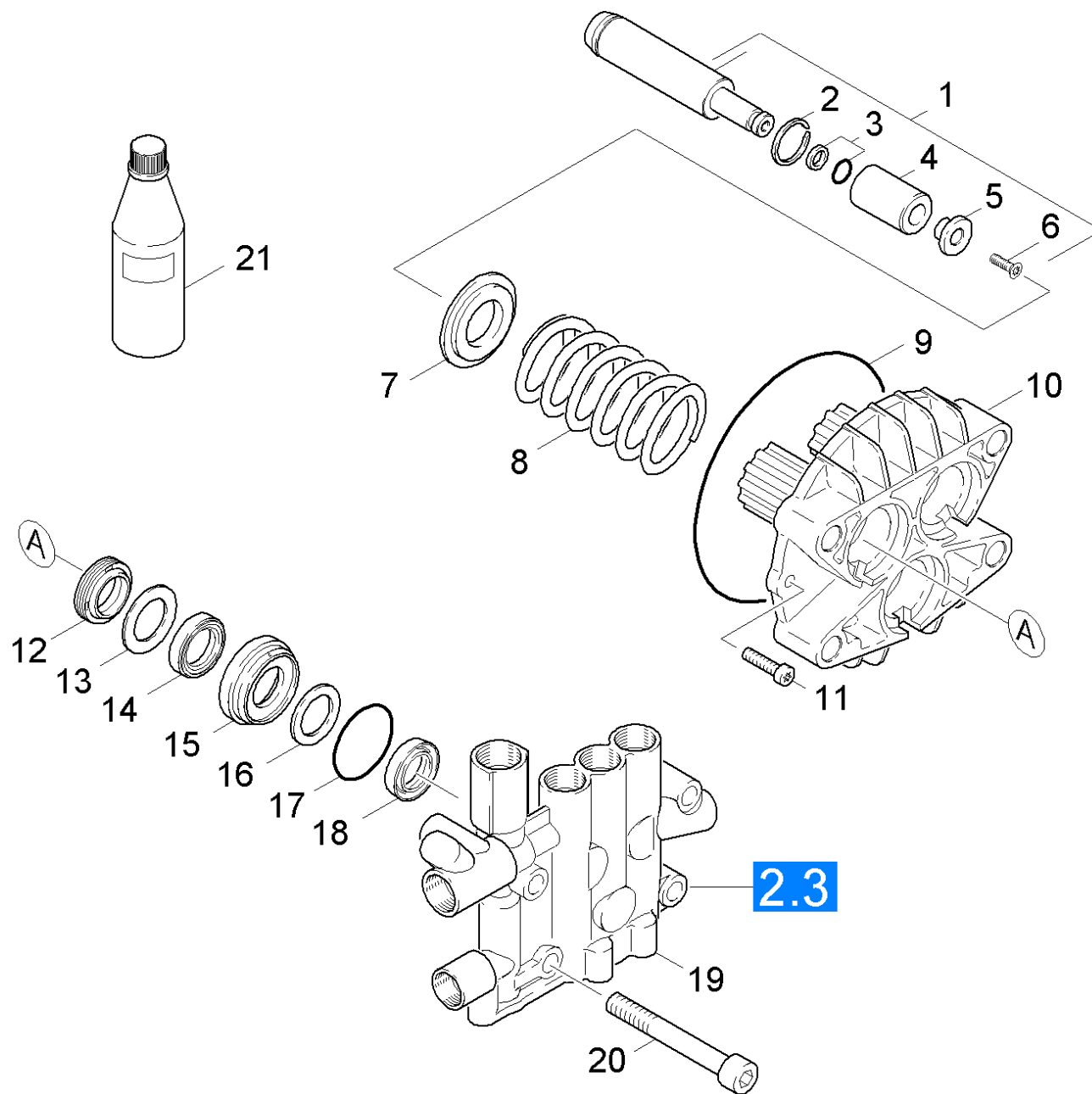


16 Isoliersatz

POS	Artikelnr.	Beschreibung	Anzahl	Einheit
1	6.286-507.0	Isoliersatz SB-HDS Oel	1.000	ZSA

20 Pumpe

POS	Beschreibung	Anzahl	Einheit	Bemerkung
21	Kolben	1.000	ST	HDS-C 7/11
22	Kolben	1.000	ST	HDS-C 9/15
23	Zylinderkopf	1.000	ST	
24	Schalter	1.000	ST	

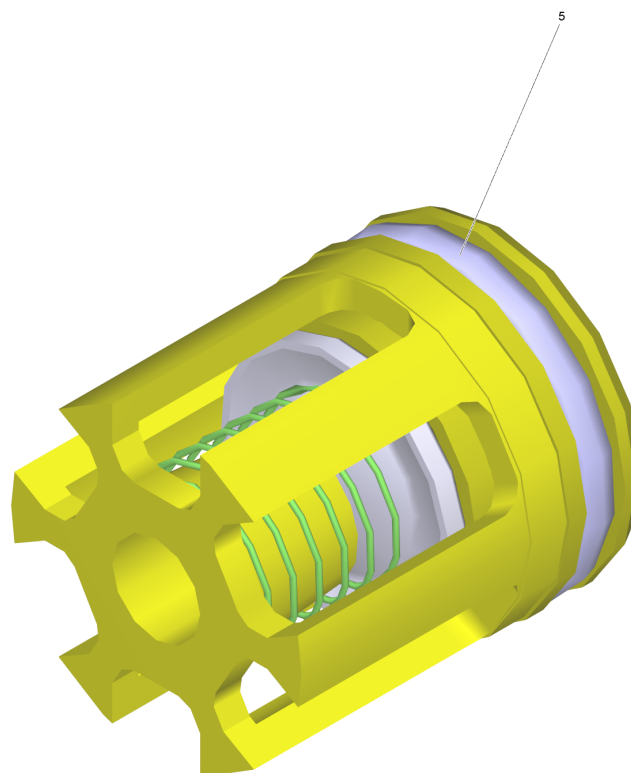


21 Kolben

POS	Artikelnr.	Beschreibung	Anzahl	Einheit
1	4.553-248.0	Kolben kpl.	3.000	ST
2	6.472-331.0	Sprengring 20	3.000	ST
3	6.362-365.0	O-Ring kpl. 1ST.-R.- 7,65X 1,78 NBR 80	3.000	ST
4	5.110-220.3	Huelse Keramik	3.000	ST
5	5.115-358.0	Scheibe	3.000	ST
6	6.305-004.0	Senkschraube M 5X 20-A2-70-sw	3.000	ST
7	5.115-539.0	Scheibe	3.000	ST
8	5.332-289.0	Schraubenfeder	3.000	ST
9	6.362-796.0	O-Ring 107,62X 2,62	1.000	ST
10	5.060-432.0	Gehaeuse	1.000	ST
11	7.306-105.0	Schraube M6x30 -8.8-R3R (In6Rd)	2.000	ST
12	6.365-525.0	Nutring	3.000	ST
13	5.115-537.0	Scheibe	3.000	ST
14	6.365-053.0	Kompaktdichtung 20X30X6	3.000	ST
15	5.112-420.0	Buchse	3.000	ST
16	5.115-538.0	Scheibe	3.000	ST
17	6.362-092.0	O-Ring 36,0 X 2,0-NBR 70	3.000	ST
18	6.365-330.0	Nutring	3.000	ST
19	4.550-607.0	Zylinderkopf kpl. nur fuer Ersatz	1.000	ST
20	7.306-155.0	Zyl.Schr. M12x100 -8.8-A3E ISO 4762	4.000	ST
21	6.288-050.0	Motorenoel 1L	1.000	ST
100	2.883-913.0	Ersatzteilsatz Pumpe	1.000	ST

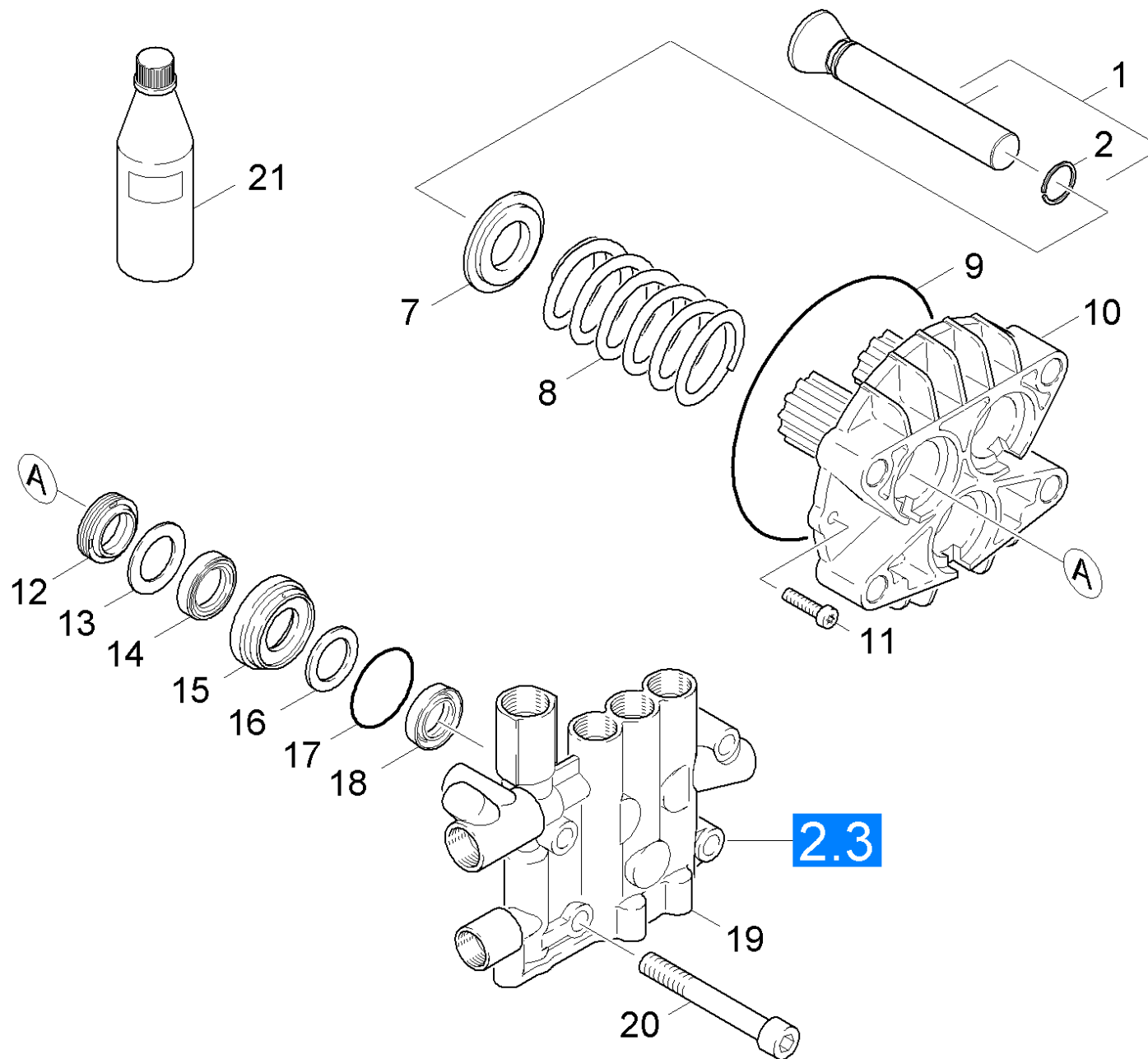
100 Ersatzteilsatz Pumpe (2.883-913.0)

POS	Artikelnr.	Beschreibung	Anzahl	Einheit
10	4.580-262.0	Ventil kpl.	1.000	ST
20	2.884-512.0	Ventil (3 Stueck)	2.000	ST
30	4.580-349.0	Ventil kpl. Chemie	1.000	ST
50	4.582-019.0	Ventilteller kpl.	1.000	ST
60	5.034-494.0	Buegel	2.000	ST
70	5.115-537.0	Scheibe	3.000	ST
80	5.115-538.0	Scheibe	3.000	ST
90	5.115-796.0	Scheibe	2.000	ST
100	5.584-122.0	Ventilbolzen	1.000	ST
110	6.362-151.0	O-Ring 10 x 2 NBR 70	1.000	ST
120	6.362-169.0	O-Ring 12,0 X 2,0	1.000	ST
130	6.362-368.0	O-Ring kpl. /1ST.-R.	2.000	ST
140	6.362-468.0	O-Ring kpl. 1ST.-R.	1.000	ST
150	6.362-481.0	O-Ring 14,0 x 2,0 NBR 80	6.000	ST
160	6.363-607.0	O-Ring 34,65 x 1,78 -NBR70	3.000	ST
170	6.362-547.0	O-Ring 20,0x1,5-NBR 70	2.000	ST
180	6.362-796.0	O-Ring 107,62X 2,62	1.000	ST
190	6.363-003.0	O-Ring 13,0 X 2,0-NBR 90	6.000	ST
200	6.365-052.0	Nutring 20X28X6/8	3.000	ST
210	6.365-053.0	Kompaktdichtung 20X30X6	3.000	ST
220	6.365-330.0	Nutring	3.000	ST



20 Ventil (3 Stueck) (2.884-512.0)

POS	Artikelnr.	Beschreibung	Anzahl	Einheit
5	6.363-003.0	O-Ring 13,0 X 2,0-NBR 90	1.000	ST

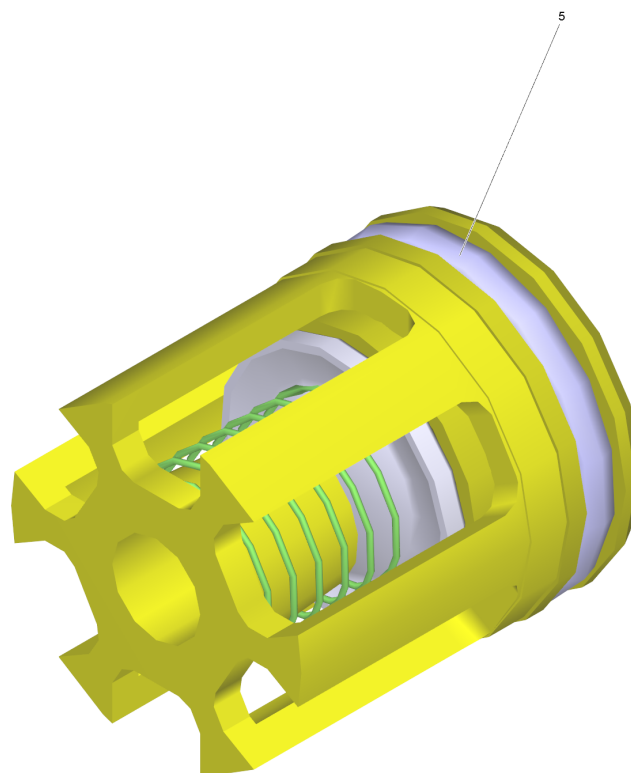


22 Kolben

POS	Artikelnr.	Beschreibung	Anzahl	Einheit
1	4.553-281.0	Kolben kpl. nur fuer Ersatz	3.000	ST
2	6.472-331.0	Sprengring 20	3.000	ST
7	5.115-539.0	Scheibe	3.000	ST
8	5.332-289.0	Schraubenfeder	3.000	ST
9	6.362-796.0	O-Ring 107,62X 2,62	1.000	ST
10	5.060-432.0	Gehaeuse	1.000	ST
11	7.306-105.0	Schraube M6x30 -8.8-R3R (In6Rd)	2.000	ST
12	6.365-052.0	Nutring 20X28X6/8	3.000	ST
13	5.115-537.0	Scheibe	3.000	ST
14	6.365-053.0	Kompaktdichtung 20X30X6	3.000	ST
15	5.112-420.0	Buchse	3.000	ST
16	5.115-538.0	Scheibe	3.000	ST
17	6.362-092.0	O-Ring 36,0 X 2,0-NBR 70	3.000	ST
18	6.365-330.0	Nutring	3.000	ST
19	4.550-607.0	Zylinderkopf kpl. nur fuer Ersatz	1.000	ST
20	7.306-155.0	Zyl.Schr. M12x100 -8.8-A3E ISO 4762	4.000	ST
21	6.288-016.0	Getriebeoel 1L	1.000	ST
100	2.883-913.0	Ersatzteilsatz Pumpe	1.000	ST

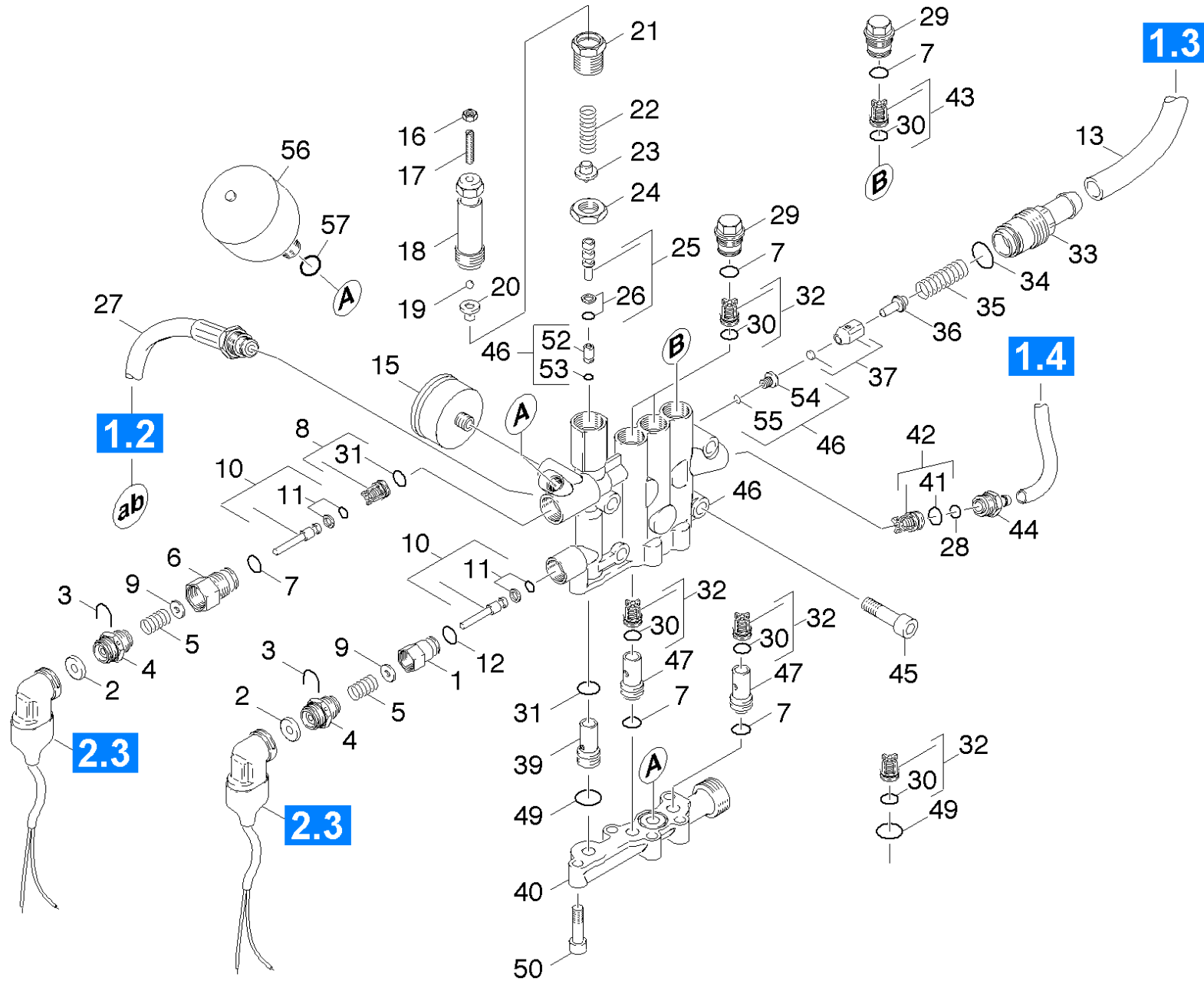
100 Ersatzteilsatz Pumpe (2.883-913.0)

POS	Artikelnr.	Beschreibung	Anzahl	Einheit
10	4.580-262.0	Ventil kpl.	1.000	ST
20	2.884-512.0	Ventil (3 Stueck)	2.000	ST
30	4.580-349.0	Ventil kpl. Chemie	1.000	ST
50	4.582-019.0	Ventilteller kpl.	1.000	ST
60	5.034-494.0	Buegel	2.000	ST
70	5.115-537.0	Scheibe	3.000	ST
80	5.115-538.0	Scheibe	3.000	ST
90	5.115-796.0	Scheibe	2.000	ST
100	5.584-122.0	Ventilbolzen	1.000	ST
110	6.362-151.0	O-Ring 10 x 2 NBR 70	1.000	ST
120	6.362-169.0	O-Ring 12,0 X 2,0	1.000	ST
130	6.362-368.0	O-Ring kpl. /1ST.-R.	2.000	ST
140	6.362-468.0	O-Ring kpl. 1ST.-R.	1.000	ST
150	6.362-481.0	O-Ring 14,0 x 2,0 NBR 80	6.000	ST
160	6.363-607.0	O-Ring 34,65 x 1,78 -NBR70	3.000	ST
170	6.362-547.0	O-Ring 20,0x1,5-NBR 70	2.000	ST
180	6.362-796.0	O-Ring 107,62X 2,62	1.000	ST
190	6.363-003.0	O-Ring 13,0 X 2,0-NBR 90	6.000	ST
200	6.365-052.0	Nutring 20X28X6/8	3.000	ST
210	6.365-053.0	Kompaktdichtung 20X30X6	3.000	ST
220	6.365-330.0	Nutring	3.000	ST



20 Ventil (3 Stueck) (2.884-512.0)

POS	Artikelnr.	Beschreibung	Anzahl	Einheit
5	6.363-003.0	O-Ring 13,0 X 2,0-NBR 90	1.000	ST

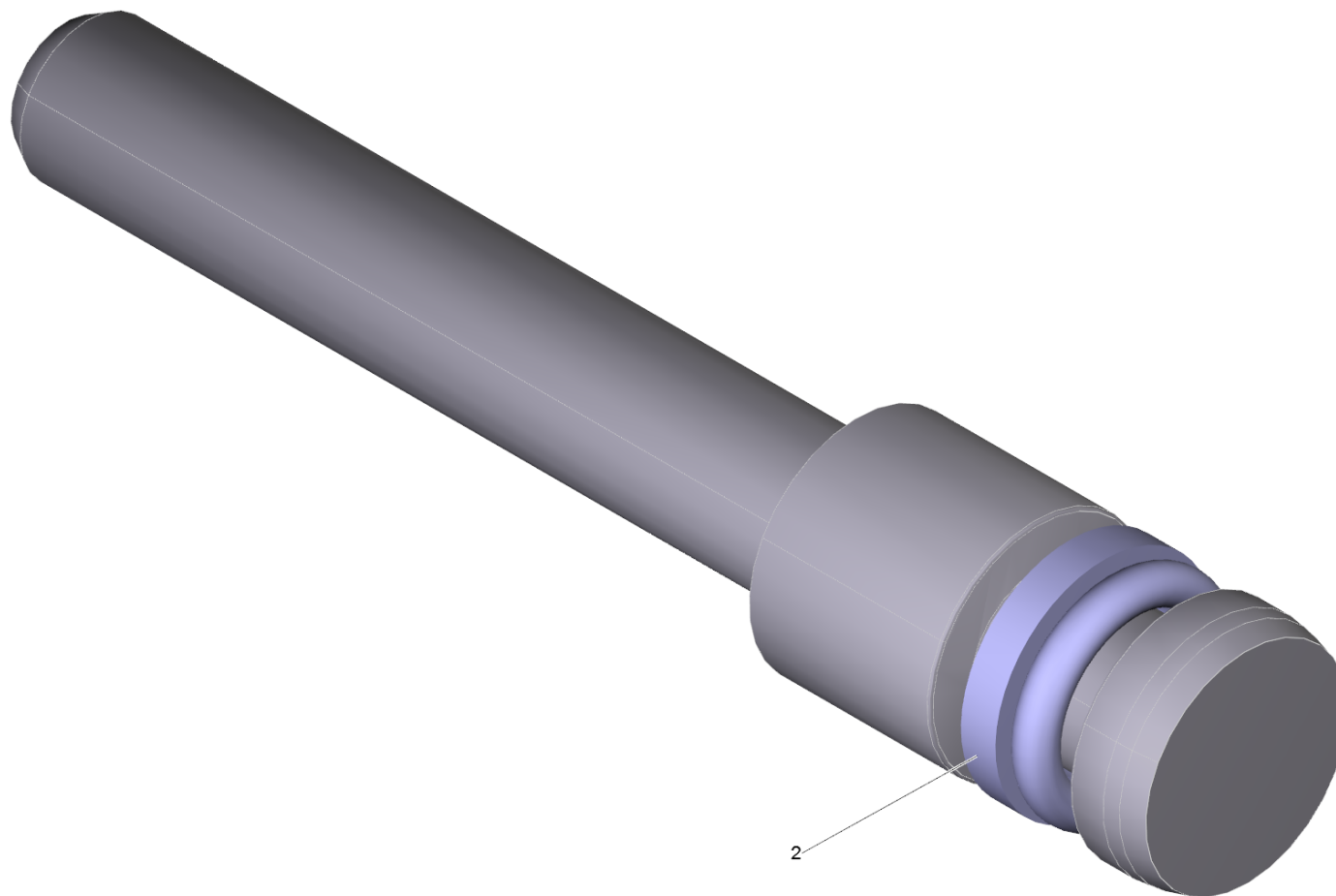


23 Zylinderkopf

POS	Artikelnr.	Beschreibung	Anzahl	Einheit	Fußnotentext
1	5.402-705.3	Verbindungsstueck	1.000	ST	
2	5.367-030.0	Membrane	2.000	ST	
3	5.034-494.0	Buegel	2.000	ST	
4	5.411-148.0	Verschlusschraube	2.000	ST	
5	5.332-268.0	Schraubenfeder	2.000	ST	
6	5.583-161.0	Ventilschraube	1.000	ST	
7	6.362-481.0	O-Ring 14,0 x 2,0 NBR 80	6.000	ST	
8	4.580-262.0	Ventil kpl.	1.000	ST	
9	5.115-796.0	Scheibe	2.000	ST	
10	4.553-197.0	Kolben kpl. nur fuer Ersatz	2.000	ST	
11	6.363-037.0	O-Ring kpl. 1ST.-R.	2.000	ST	
12	6.362-853.0	O-Ring 4,47x1,78	1.000	ST	
13	6.388-167.0	Schlauch DN15	1.000	M	ALS METERWARE BESTELLEN
15	6.421-214.0	Manometer 0-300 BAR	1.000	ST	
16	7.311-002.0	6kt-Mutter M5 -8-A2E ISO 4032	1.000	ST	
17	7.307-017.0	Gewindestift M5x40 -St-45H-A2E ISO 4026	1.000	ST	
18	5.304-070.0	6kt-Schraube	1.000	ST	
19	7.401-931.0	Kugel 5 KI3 -1.4401 DIN 5401	1.000	ST	
20	5.582-121.0	Ventilteller	1.000	ST	
21	5.404-082.0	Hohlschraube	1.000	ST	
22	5.332-444.0	Schraubenfeder	1.000	ST	
23	5.584-114.0	Ventilbolzen	1.000	ST	
24	5.311-204.0	6kt-Mutter M22x1,5	1.000	ST	
25	4.553-198.0	Kolben kpl. nur fuer Ersatz	1.000	ST	
26	6.362-468.0	O-Ring kpl. 1ST.-R.	1.000	ST	
27	6.391-596.0	HD-Schlauch DN 13	1.000	ST	
28	6.362-151.0	O-Ring 10 x 2 NBR 70	1.000	ST	
29	5.583-146.3	Ventilschraube	3.000	ST	
30	6.363-003.0	O-Ring 13,0 X 2,0-NBR 90	6.000	ST	
31	6.362-381.0	O-Ring 13x2 - NBR 70	2.000	ST	
32	2.884-512.0	Ventil (3 Stueck)	1.000	ST	
33	5.583-168.0	Ventilschraube Sicherheitsventil	1.000	ST	
34	6.362-169.0	O-Ring 12,0 X 2,0	1.000	ST	

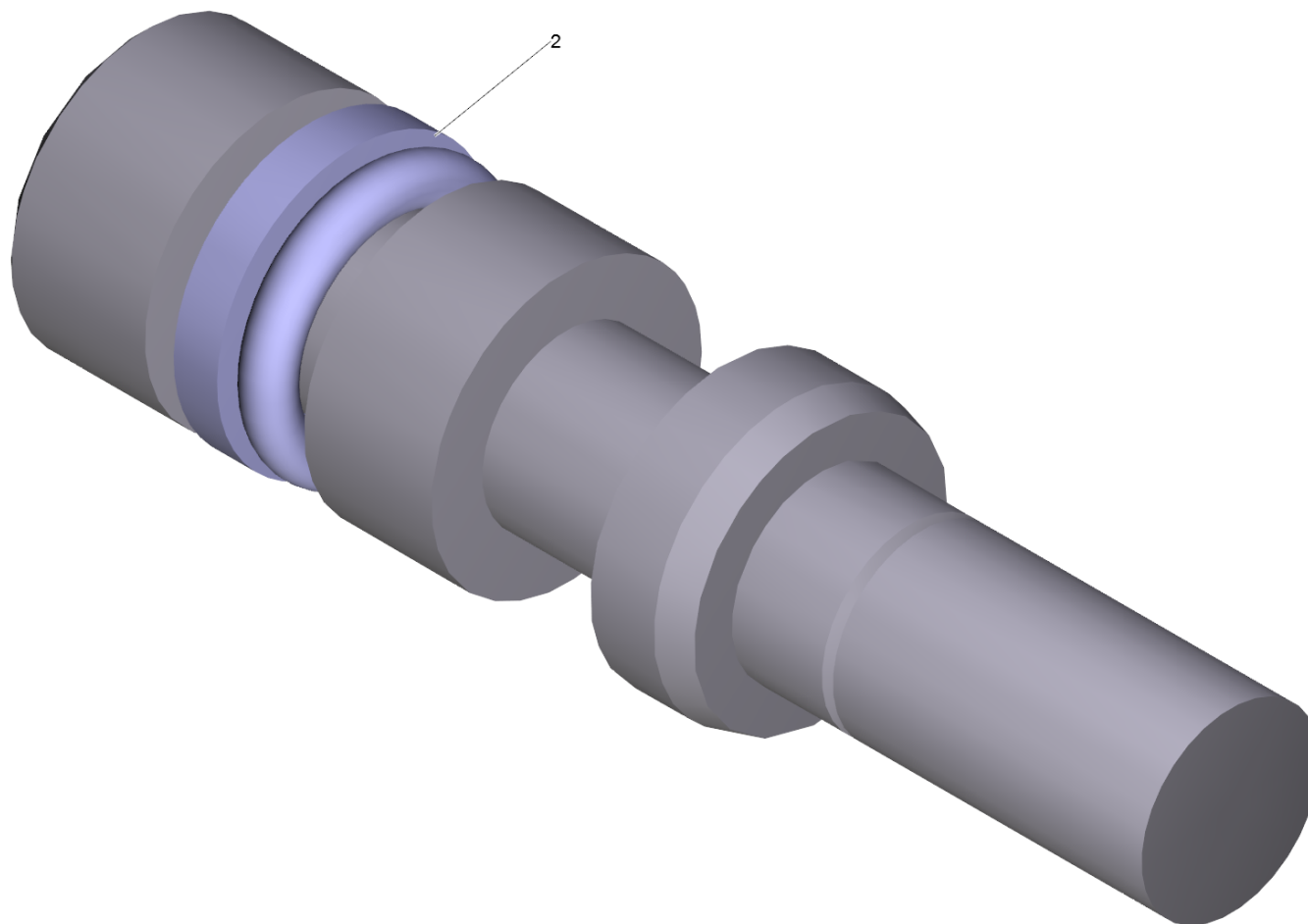
23 Zylinderkopf

POS	Artikelnr.	Beschreibung	Anzahl	Einheit	Fußnotentext
35	5.332-473.0	Schraubenfeder	1.000	ST	
36	5.584-122.0	Ventilbolzen	1.000	ST	
37	4.582-019.0	Ventilteller kpl.	1.000	ST	
39	5.110-865.0	Huelse	1.000	ST	
40	5.587-202.0	Ventilgehaeuse	1.000	ST	
41	6.362-077.0	O-Ring 10 x 2,2 NBR 70	1.000	ST	
42	4.580-349.0	Ventil kpl. Chemie	1.000	ST	
43	4.580-589.0	Ventil mit Schlitz	1.000	ST	
44	5.443-550.0	Schlauchnippel	1.000	ST	
45	7.306-155.0	Zyl.Schr. M12x100 -8.8-A3E ISO 4762	4.000	ST	
46	4.550-607.0	Zylinderkopf kpl. nur fuer Ersatz	1.000	ST	
47	5.110-853.0	Huelse	2.000	ST	
49	6.362-547.0	O-Ring 20,0x1,5-NBR 70	2.000	ST	
50	7.306-043.0	Zyl.Schr. M8x30 -8.8-A2E ISO 4762	5.000	ST	
52	5.581-239.0	Ventilsitz	1.000	ST	
53	6.362-386.0	O-Ring 5,0 x 1,5-NBR 80	1.000	ST	
54	5.581-231.0	Ventilsitz	1.000	ST	
55	6.362-703.0	O-Ring 6,0x1,5-NBR 70	1.000	ST	
56	6.505-054.0	Druckspeicher	1.000	ST	
57	6.362-176.0	O-Ring 6,07x1,78	1.000	ST	
100	2.883-913.0	Ersatzteilsatz Pumpe	1.000	ST	



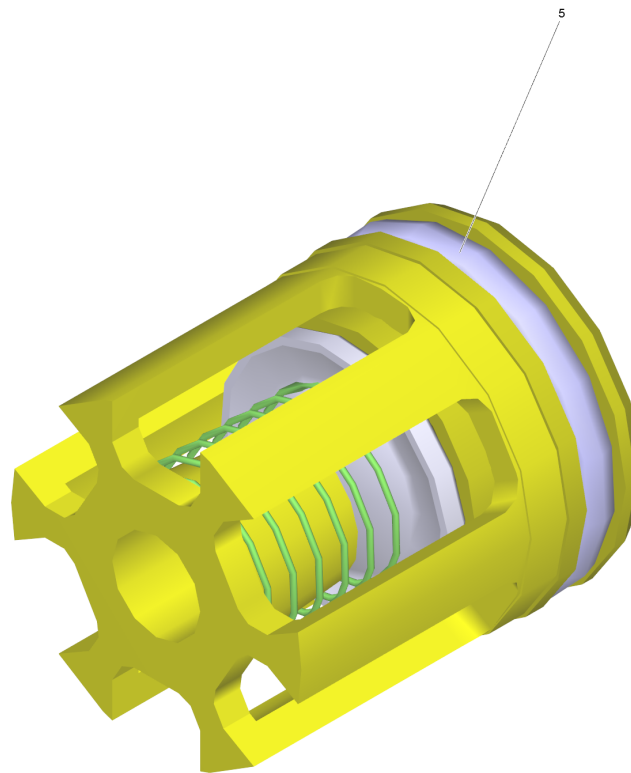
10 Kolben kpl. nur fuer Ersatz (4.553-197.0)

POS	Artikelnr.	Beschreibung	Anzahl	Einheit
2	6.363-037.0	O-Ring kpl. 1ST.-R.	1.000	ST



25 Kolben kpl. nur fuer Ersatz (4.553-198.0)

POS	Artikelnr.	Beschreibung	Anzahl	Einheit
2	6.362-468.0	O-Ring kpl. 1ST.-R.	1.000	ST

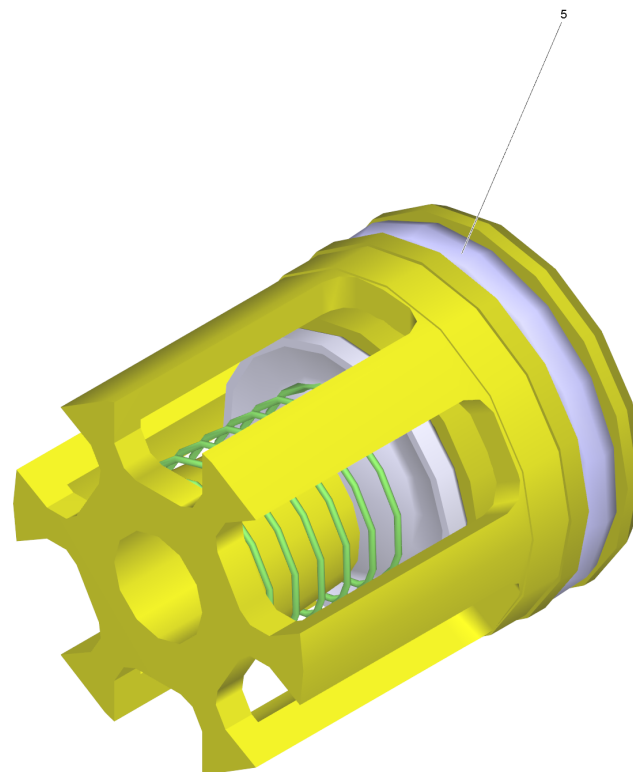


32 Ventil (3 Stueck) (2.884-512.0)

POS	Artikelnr.	Beschreibung	Anzahl	Einheit
5	6.363-003.0	O-Ring 13,0 X 2,0-NBR 90	1.000	ST

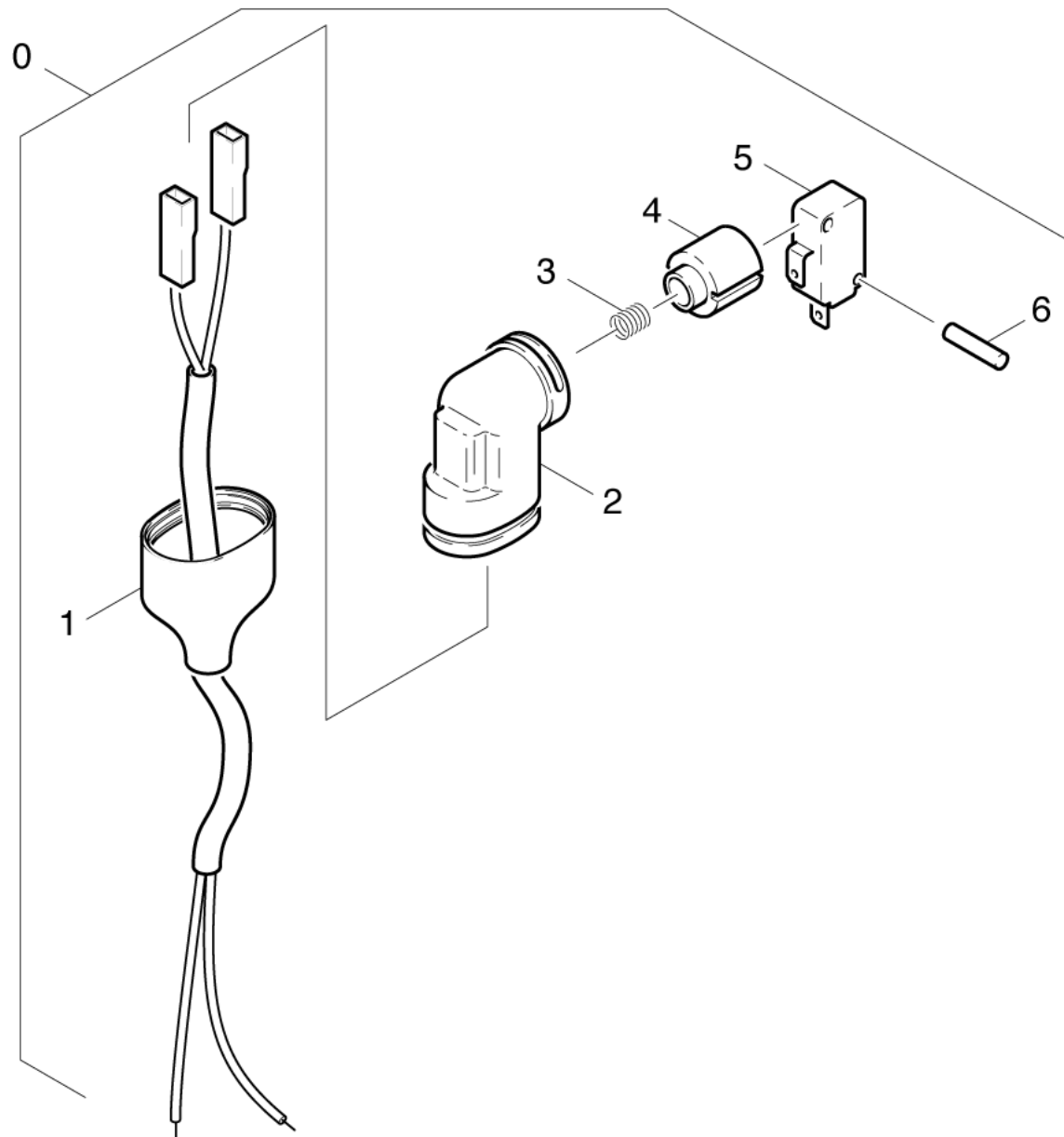
100 Ersatzteilsatz Pumpe (2.883-913.0)

POS	Artikelnr.	Beschreibung	Anzahl	Einheit
10	4.580-262.0	Ventil kpl.	1.000	ST
20	2.884-512.0	Ventil (3 Stueck)	2.000	ST
30	4.580-349.0	Ventil kpl. Chemie	1.000	ST
50	4.582-019.0	Ventilteller kpl.	1.000	ST
60	5.034-494.0	Buegel	2.000	ST
70	5.115-537.0	Scheibe	3.000	ST
80	5.115-538.0	Scheibe	3.000	ST
90	5.115-796.0	Scheibe	2.000	ST
100	5.584-122.0	Ventilbolzen	1.000	ST
110	6.362-151.0	O-Ring 10 x 2 NBR 70	1.000	ST
120	6.362-169.0	O-Ring 12,0 X 2,0	1.000	ST
130	6.362-368.0	O-Ring kpl. /1ST.-R.	2.000	ST
140	6.362-468.0	O-Ring kpl. 1ST.-R.	1.000	ST
150	6.362-481.0	O-Ring 14,0 x 2,0 NBR 80	6.000	ST
160	6.363-607.0	O-Ring 34,65 x 1,78 -NBR70	3.000	ST
170	6.362-547.0	O-Ring 20,0x1,5-NBR 70	2.000	ST
180	6.362-796.0	O-Ring 107,62X 2,62	1.000	ST
190	6.363-003.0	O-Ring 13,0 X 2,0-NBR 90	6.000	ST
200	6.365-052.0	Nutring 20X28X6/8	3.000	ST
210	6.365-053.0	Kompaktdichtung 20X30X6	3.000	ST
220	6.365-330.0	Nutring	3.000	ST



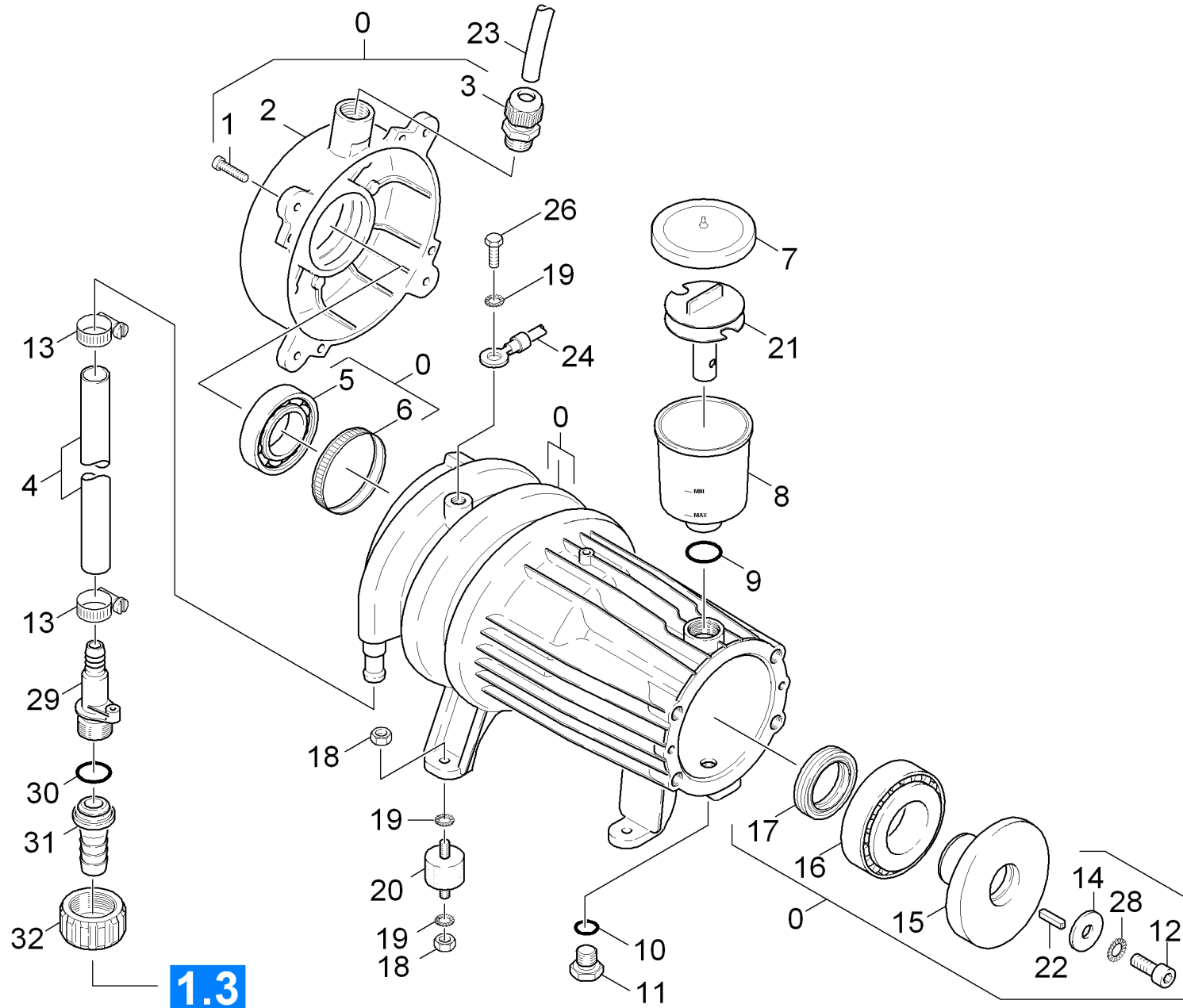
20 Ventil (3 Stueck) (2.884-512.0)

POS	Artikelnr.	Beschreibung	Anzahl	Einheit
5	6.363-003.0	O-Ring 13,0 X 2,0-NBR 90	1.000	ST



24 Schalter

POS	Artikelnr.	Beschreibung	Anzahl	Einheit
0	4.744-001.0	Schalter kpl. -nur fuer Ersatz-	2.000	ST
1	6.648-111.0	Steuerkabel	1.000	ST
2	5.042-860.0	Halter	1.000	ST
3	5.332-322.0	Feder	1.000	ST
4	5.053-051.0	Konsole	1.000	ST
5	6.631-807.0	Mikroschalter	1.000	ST
6	7.314-664.0	Zylinderkerbstift 3,0x20-KU ISO 8740	1.000	ST

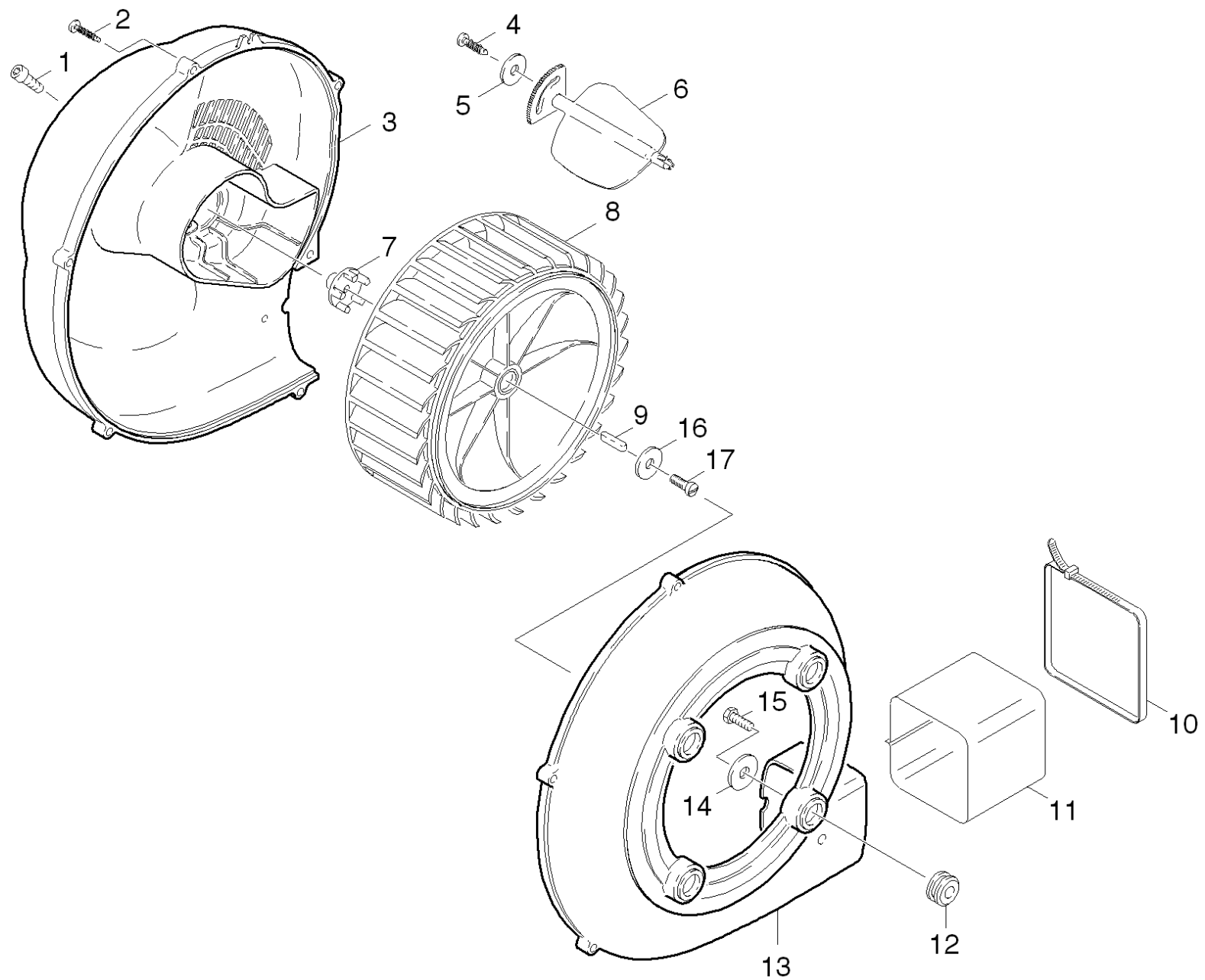


30 Motor

POS	Artikelnr.	Beschreibung	Anzahl	Einheit	Fußnotentext
0	4.623-756.0	Motor kpl.	1.000	ST	SIEHE TYPENSCHILD
		Positionstext1: 1.319-216/-217.0 400V			
0	4.623-772.0	Motor kpl. nur fuer Ersatz	1.000	ST	SIEHE TYPENSCHILD
		Positionstext1: 1.319-214/-215.0 230V			
1	7.303-048.0	Schraube M6x20 -St-R3R (In6Rd)	4.000	ST	
2	5.063-452.0	Deckel	1.000	ST	
3	6.641-356.0	Kabelverschraubung PG16	1.000	ST	
4	6.388-719.0	Schlauch DN17	1.000	M	
5	6.401-253.0	Kugellager 6305-2Z	1.000	ST	
6	6.343-010.0	Toleranzring 62x10	1.000	ST	
7	5.063-189.0	Deckel	1.000	ST	
8	5.070-048.0	Behaelter	1.000	ST	
9	6.362-168.0	O-Ring 22,3 X 2,4-NBR 70	1.000	ST	
10	6.362-028.0	O-Ring 11x2,2 NBR 70	1.000	ST	
11	5.411-100.0	Verschlusschraube	1.000	ST	
12	7.306-041.0	Zyl.Schr. M8x20 -8.8-A2E ISO 4762	1.000	ST	
13	7.373-023.0	Schlauchschelle A 16-27x9-W4 DIN 3017	2.000	ST	
14	5.115-565.0	Scheibe	1.000	ST	
15	5.120-235.3	Taumelscheibe	1.000	ST	
		Positionstext1: 1.319-216/-217.0 400V			
15	4.120-159.0	Taumelscheibe kpl.	1.000	ST	
		Positionstext1: 1.319-214/-215.0 230V			
16	6.401-225.3	Kegelrollenlager 41	1.000	ST	
17	7.367-009.0	RWDR A35x52x7-NBR DIN3760	1.000	ST	
18	7.311-004.0	6kt-Mutter M8 -8-A3E ISO 4032	8.000	ST	
19	7.312-166.0	Zahnscheibe A8,4-FSt-A3E DIN 6797	9.000	ST	
20	6.339-060.0	Gummipuffer M8	4.000	ST	
21	5.030-389.0	Formteil	1.000	ST	
22	7.318-035.0	Passfeder 8x7x25 -C45R DIN 6885-1	1.000	ST	
23	6.642-011.0	Isolierschlauch 10	2.000	M	ALS METERWARE BESTELLEN
24	4.820-430.0	Kabel gruen/gelb 1,5mm²x450mm	1.000	ST	
26	6.303-031.0	Schraube M8x16-ST-R2R DIN 7500-1	1.000	ST	
28	7.312-159.0	Zahnscheibe A8,4-FST-PH DIN 6797	1.000	ST	

30 Motor

POS	Artikelnr.	Beschreibung	Anzahl	Einheit	Fußnotentext
29	5.427-154.0	Knotenstueck	1.000	ST	
30	6.362-161.0	O-Ring 19,3 X 2,4	1.000	ST	
31	5.443-291.0	Schlauchnippel	1.000	ST	
32	5.310-076.0	Mutter	1.000	ST	

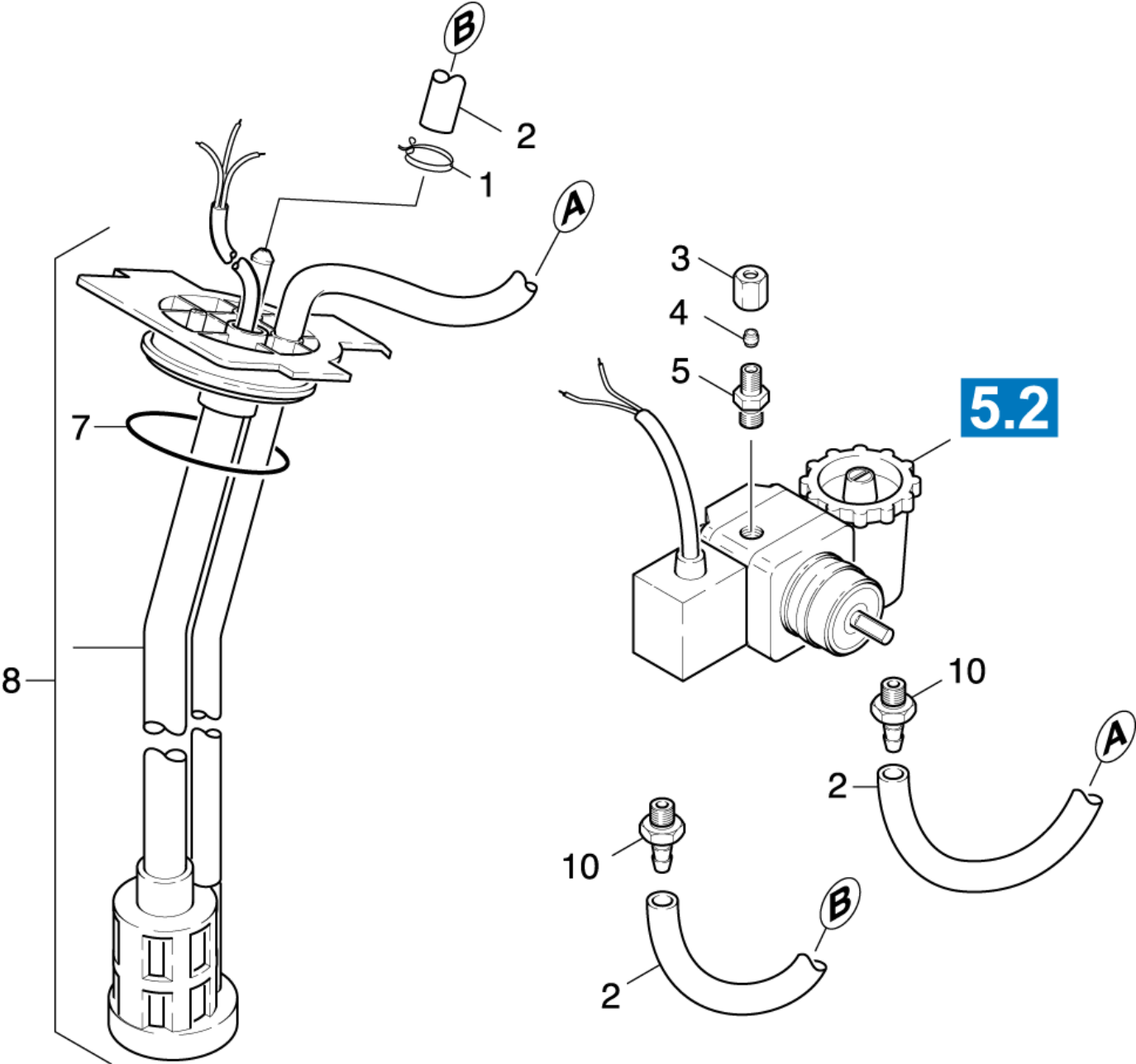


40 Gebläse

POS	Artikelnr.	Beschreibung	Anzahl	Einheit
1	7.306-090.0	Schraube M6x16 -8.8-R3R (In6Rd)	1.000	ST
3	5.063-457.0	Deckel Gebläse	1.000	ST
4	7.303-077.0	Bl.Schr. ST4,8X16-ST-R2R (IN6RD)	1.000	ST
5	7.312-278.0	Scheibe 5-200HV-A2E ISO7093-1	1.000	ST
6	5.606-005.0	Luftklappe	1.000	ST
7	5.471-097.0	Kupplung Kraftstoffpumpe	1.000	ST
8	5.600-080.0	Luefterrad mit Nut	1.000	ST
9	7.318-058.0	Passfeder 4x4x20-1.4301 DIN 6885	1.000	ST
10	6.388-608.0	Spannband	2.000	ST
11	5.178-026.0	Tuchmanschette	1.000	ST
12	5.379-019.0	Gummiring	4.000	ST
13	5.605-168.0	Gehäuse Gebläse	1.000	ST
14	7.312-260.0	Scheibe 6 -100HV-A3E ISO 7094	4.000	ST
15	7.303-048.0	Schraube M6x20 -St-R3R (In6Rd)	4.000	ST
16	7.312-264.0	Scheibe 5-100HV-A3E ISO 7094	1.000	ST
17	7.306-071.0	Schraube M5x10 -8.8-R2R (In6Rd)	1.000	ST

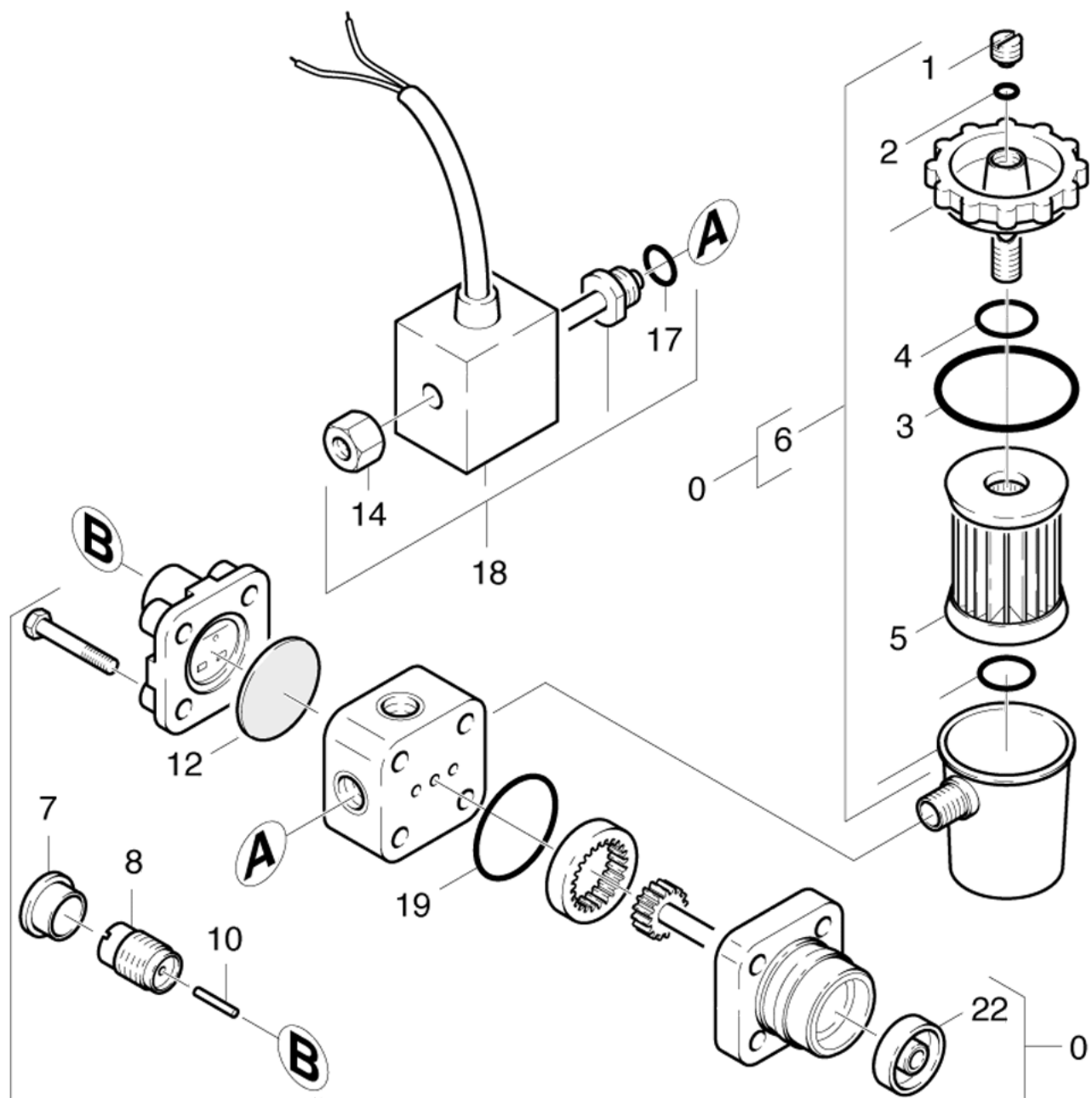
50 Brennstoffsystem

POS	Beschreibung	Anzahl	Einheit
51	Brennstoffpumpe Ansaugung	1.000	ST
52	Brennstoffpumpe	1.000	ST
53	Schlauchleitung	1.000	ST



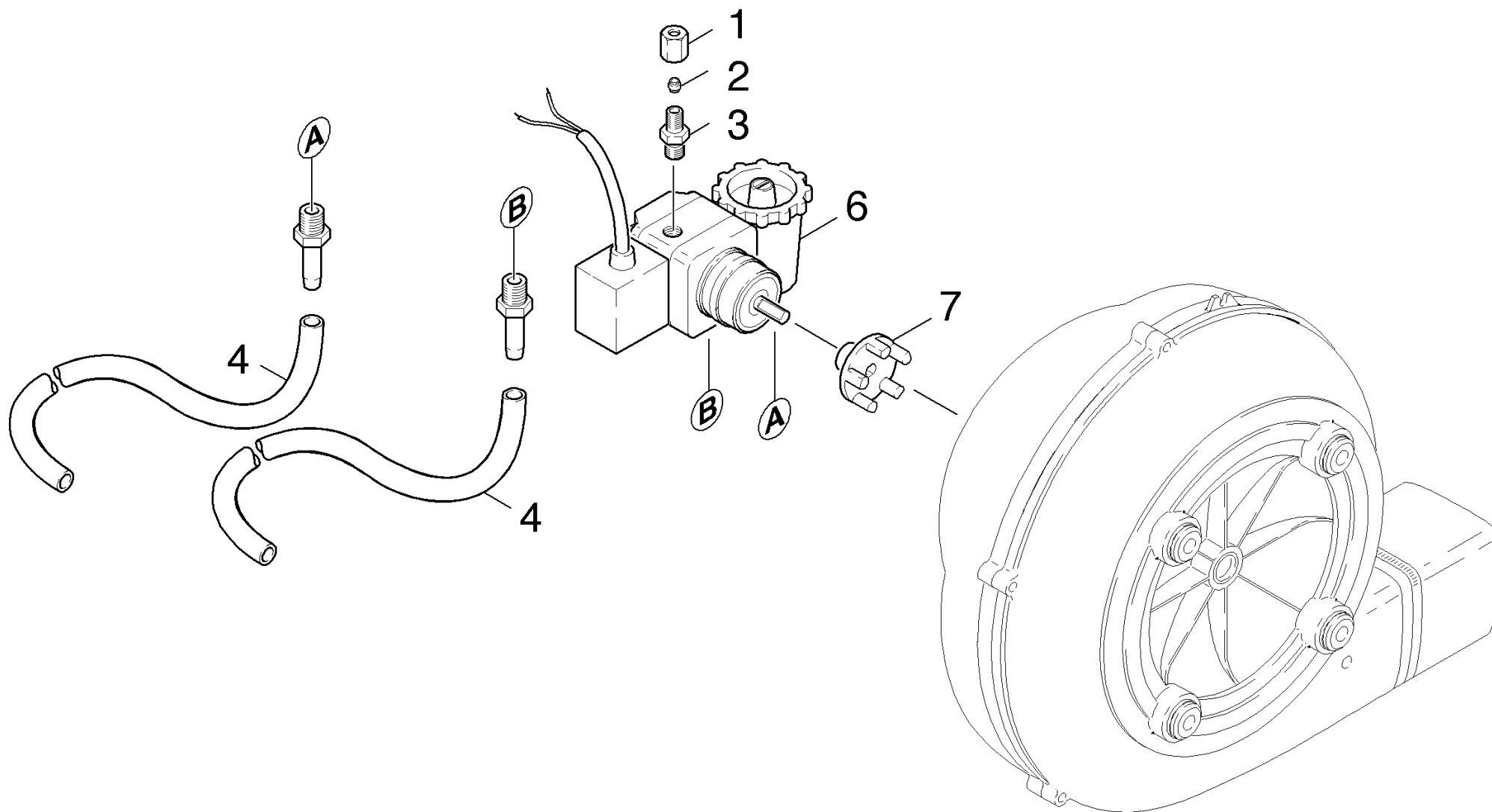
51 Brennstoffpumpe Ansaugung

POS	Artikelnr.	Beschreibung	Anzahl	Einheit	Fußnotentext
1	6.389-768.0	Schlauchschelle	1.000	ST	
2	6.389-534.0	Schlauch	1.000	M	ALS METERWARE BESTELLEN
3	6.389-262.0	Ueberwurfmutter A 4-LL	1.000	ST	
4	6.389-263.0	Schneidring d.4	1.000	ST	
5	6.389-261.0	Schraubstutzen	1.000	ST	
7	6.362-855.0	O-Ring 56,0 X 4,0	1.000	ST	
8	4.421-631.0	Rohrleitung BR.ST.	1.000	ST	
10	6.472-927.0	Schlauchnippel nur fuer Ersatz	2.000	ST	



52 Brennstoffpumpe

POS	Artikelnr.	Beschreibung	Anzahl	Einheit
0	6.472-925.0	Pumpe Oelbrenner nur fuer Ersatz	1.000	ST
1	6.472-107.0	Schraube Entlueftung	1.000	ST
2	6.472-106.0	O-Ring 5,0 X 1,8	1.000	ST
3	6.472-111.0	O-Ring 32,0 X 1,6	1.000	ST
4	6.472-112.0	O-Ring 10,0 x 2,4 NBR 70	1.000	ST
5	6.472-113.0	Filtereinsatz	1.000	ST
6	6.472-123.0	Filtergehaeuse kpl.	1.000	ST
7	6.472-122.0	Schutzkappe	1.000	ST
8	6.472-109.0	Gehaeuse Feder	1.000	ST
10	6.472-108.0	Stift	1.000	ST
12	6.472-128.0	Membrane	1.000	ST
14	6.472-340.0	Raendelmutter	1.000	ST
17	6.472-125.0	O-Ring 12,0 X 1,5	1.000	ST
18	6.472-411.0	Magnetventil	1.000	ST
19	6.472-120.0	O-Ring 28,5 X 1,6	1.000	ST
22	6.472-105.0	Dichtung Achse	1.000	ST

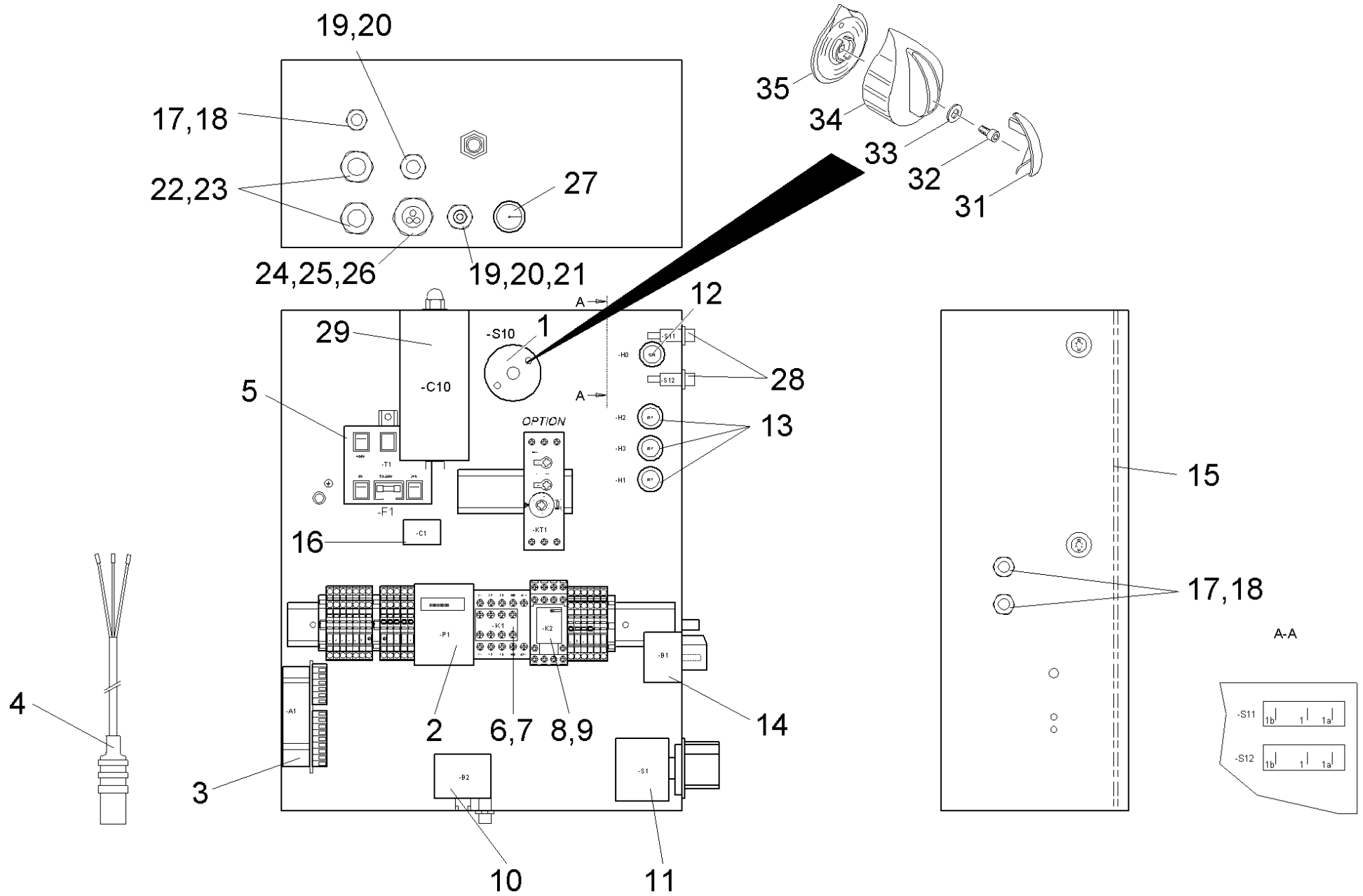


53 Schlauchleitung

POS	Artikelnr.	Beschreibung	Anzahl	Einheit	Fußnotentext
1	6.389-262.0	Ueberwurfmutter A 4-LL	1.000	ST	
2	6.389-263.0	Schneidring d.4	1.000	ST	
3	6.389-261.0	Schraubstutzen	1.000	ST	
4	6.389-534.0	Schlauch	1.000	M	ALS METERWARE BESTELLEN
6	6.472-407.0	Brennstofffoerderpumpe	1.000	ST	
7	5.471-097.0	Kupplung Kraftstoffpumpe	1.000	ST	

60 Geraeteschrnk

POS	Beschreibung	Anzahl	Einheit	Bemerkung
61	E-Geraeteschrnk	1.000	ST	3.812-399.0 230V
62	E-Geraeteschrnk	1.000	ST	3.812-397.0 400V

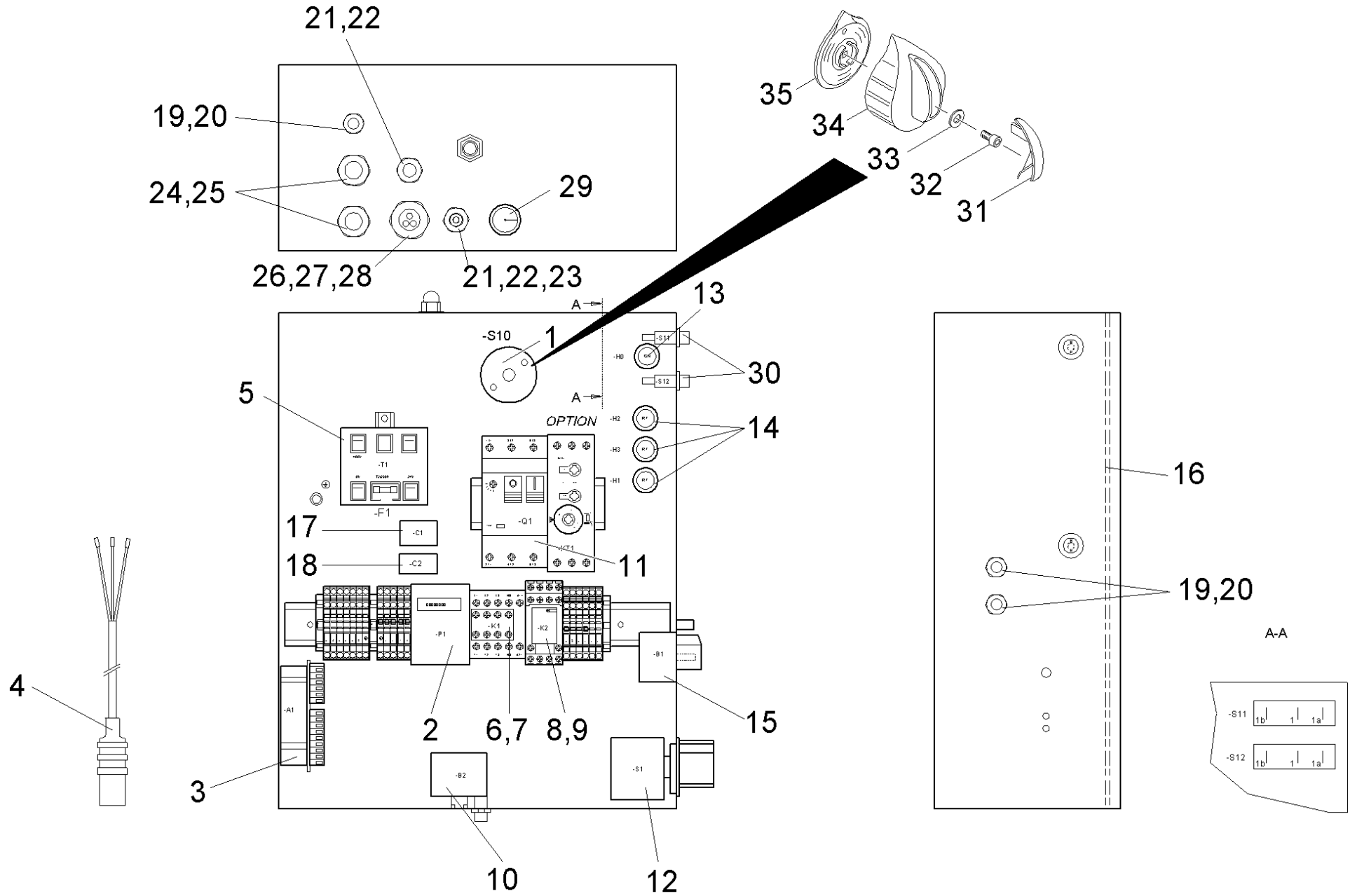


61 E-Geraeteschrank

POS	Artikelnr.	Beschreibung	Anzahl	Einheit
1	6.635-523.0	Stufenschalter SB-HDS	1.000	ST
2	6.681-076.0	Betriebsstundenzaehler 24V 50HZ	1.000	ST
3	6.682-306.0	Platine Brenner	1.000	ST
4	4.622-033.0	Zuendtrafo nur fuer Ersatz	1.000	ST
5	4.622-018.0	Steuertrafo -nur fuer Ersatz-	1.000	ST
6	4.632-002.0	Schuetz -nur fuer Ersatz-	1.000	ST
7	6.632-251.0	Kontaktblock 22 GR0	1.000	ST
8	6.633-276.0	Relais 24V AC	1.000	ST
9	6.633-282.0	Relais Sockel	1.000	ST
10	6.686-535.0	Temperaturbegrenzer	1.000	ST
11	6.632-552.0	Reparaturschalter 3x20A	1.000	ST
12	6.651-220.0	Signalleuchte gruen	1.000	ST
13	6.651-184.0	Signalleuchte rot	3.000	ST
14	6.686-173.0	Temperaturregler	1.000	ST
15	5.365-152.0	Profildichtung	1.000	ST
16	6.661-231.0	Funkentstoerfilter	1.000	ST
17	6.648-398.0	Kabelverschraubung schwarz M12x1,5	3.000	ST
18	6.648-414.0	Gegenmutter schwarz M12	3.000	ST
19	6.648-399.0	Kabelverschraubung schwarz M16x1,5	2.000	ST
20	6.648-415.0	Gegenmutter schwarz M16	2.000	ST
21	6.648-485.0	Dichtverschluss M16	1.000	ST
22	6.648-400.0	Kabelverschraubung schwarz M20x1,5	2.000	ST
23	6.648-416.0	Gegenmutter schwarz M20	2.000	ST
24	6.648-401.0	Kabelverschraubung schwarz M25X1,5	1.000	ST
25	6.648-206.0	Gegenmutter schwarz M25	1.000	ST
26	6.648-496.0	Mehrfachdichteinsatz M25 3x7	1.000	ST
27	5.365-109.0	Profildichtung	1.000	ST
28	6.635-514.0	Wippenschalter 1-polig	2.000	ST
29	2.885-126.0	Betriebskondensator -nur fuer Ersatz-	1.000	ST
31	6.632-419.0	Deckel	1.000	ST
32	7.306-415.0	Zylinderschraube M3,5x12-4.8-A2E ISO1207	1.000	ST
33	7.312-293.0	Scheibe 4-A2 ISO 7093-1	1.000	ST
34	6.632-416.0	Drehknopf SB-HDS	1.000	ST

61 E-Geraeteschrank

POS	Artikelnr.	Beschreibung	Anzahl	Einheit
35	6.632-418.0	Platte	1.000	ST



62 E-Geraeteschrank

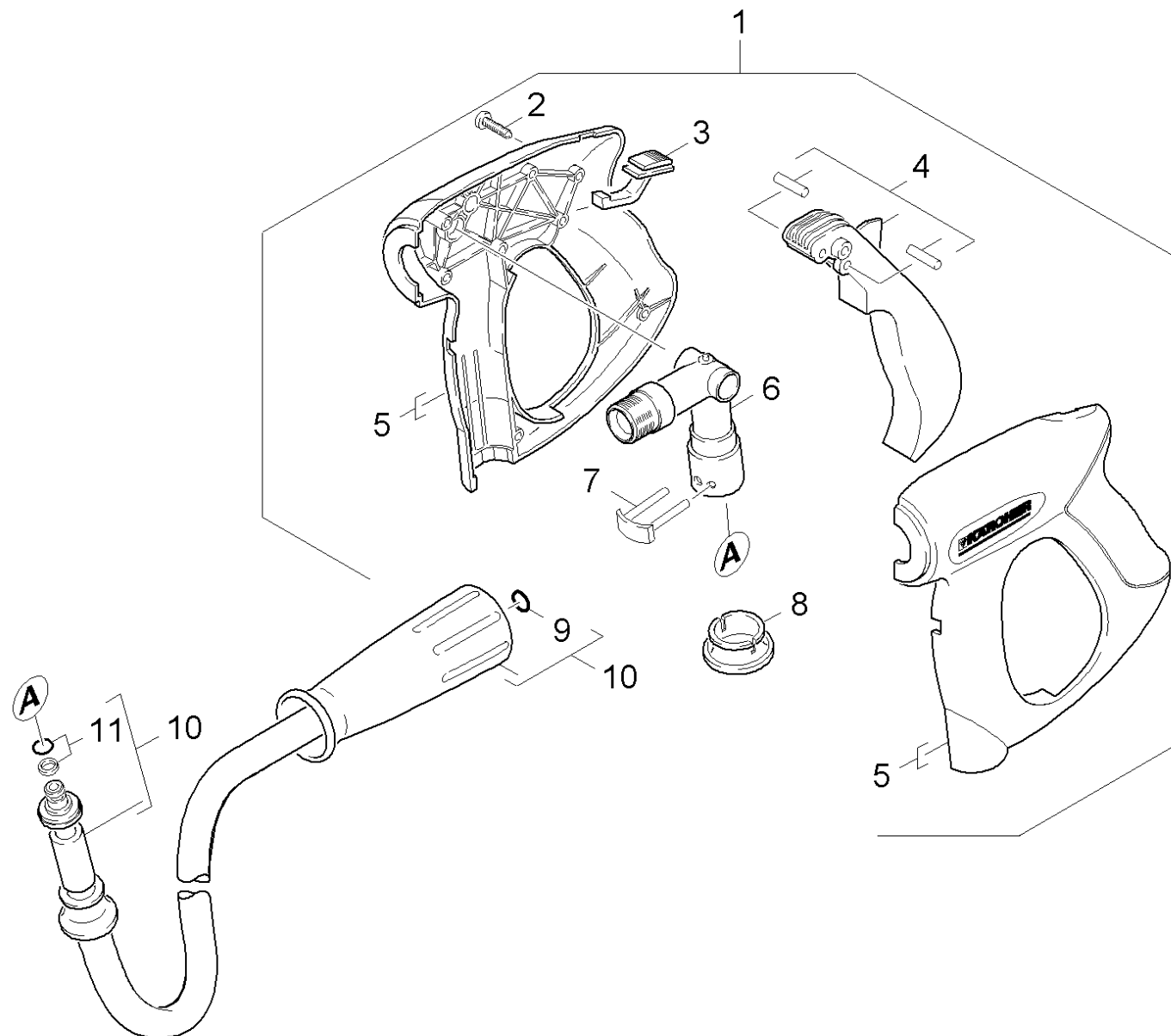
POS	Artikelnr.	Beschreibung	Anzahl	Einheit
1	6.635-523.0	Stufenschalter SB-HDS	1.000	ST
2	6.681-076.0	Betriebsstundenzaehler 24V 50HZ	1.000	ST
3	6.682-306.0	Platine Brenner	1.000	ST
4	4.622-033.0	Zuendtrafo nur fuer Ersatz	1.000	ST
5	6.622-241.0	Steuertrafo 400V	1.000	ST
6	4.632-002.0	Schuetz -nur fuer Ersatz-	1.000	ST
7	6.632-251.0	Kontaktblock 22 GR0	1.000	ST
8	6.633-276.0	Relais 24V AC	1.000	ST
9	6.633-282.0	Relais Sockel	1.000	ST
10	4.686-018.0	Temperaturbegrenzer nur fuer Ersatz	1.000	ST
11	6.631-830.0	Motorschutzschalter 9,0-14,0A	1.000	ST
12	6.632-552.0	Reparaturschalter 3x20A	1.000	ST
13	6.651-220.0	Signalleuchte gruen	1.000	ST
14	6.651-184.0	Signalleuchte rot	3.000	ST
15	6.686-173.0	Temperaturregler	1.000	ST
16	5.365-152.0	Profildichtung	1.000	ST
17	4.828-007.0	Entstoerfilter kpl.	1.000	ST
18	6.661-092.0	Funkentstoerfilter	1.000	ST
19	6.648-398.0	Kabelverschraubung schwarz M12x1,5	3.000	ST
20	6.648-414.0	Gegenmutter schwarz M12	3.000	ST
21	6.648-399.0	Kabelverschraubung schwarz M16x1,5	2.000	ST
22	6.648-415.0	Gegenmutter schwarz M16	2.000	ST
23	6.648-485.0	Dichtverschluss M16	1.000	ST
24	6.648-400.0	Kabelverschraubung schwarz M20x1,5	2.000	ST
25	6.648-416.0	Gegenmutter schwarz M20	2.000	ST
26	6.648-401.0	Kabelverschraubung schwarz M25X1,5	1.000	ST
27	6.648-206.0	Gegenmutter schwarz M25	1.000	ST
28	6.648-496.0	Mehrfachdichteinsatz M25 3x7	1.000	ST
29	5.365-109.0	Profildichtung	1.000	ST
30	6.635-514.0	Wippenschalter 1-polig	2.000	ST
31	6.632-419.0	Deckel	1.000	ST
32	7.306-415.0	Zylinderschraube M3,5x12-4.8-A2E ISO1207	1.000	ST
33	7.312-293.0	Scheibe 4-A2 ISO 7093-1	1.000	ST

62 E-Geraeteschrank

POS	Artikelnr.	Beschreibung	Anzahl	Einheit
34	6.632-416.0	Drehknopf SB-HDS	1.000	ST
35	6.632-418.0	Platte	1.000	ST

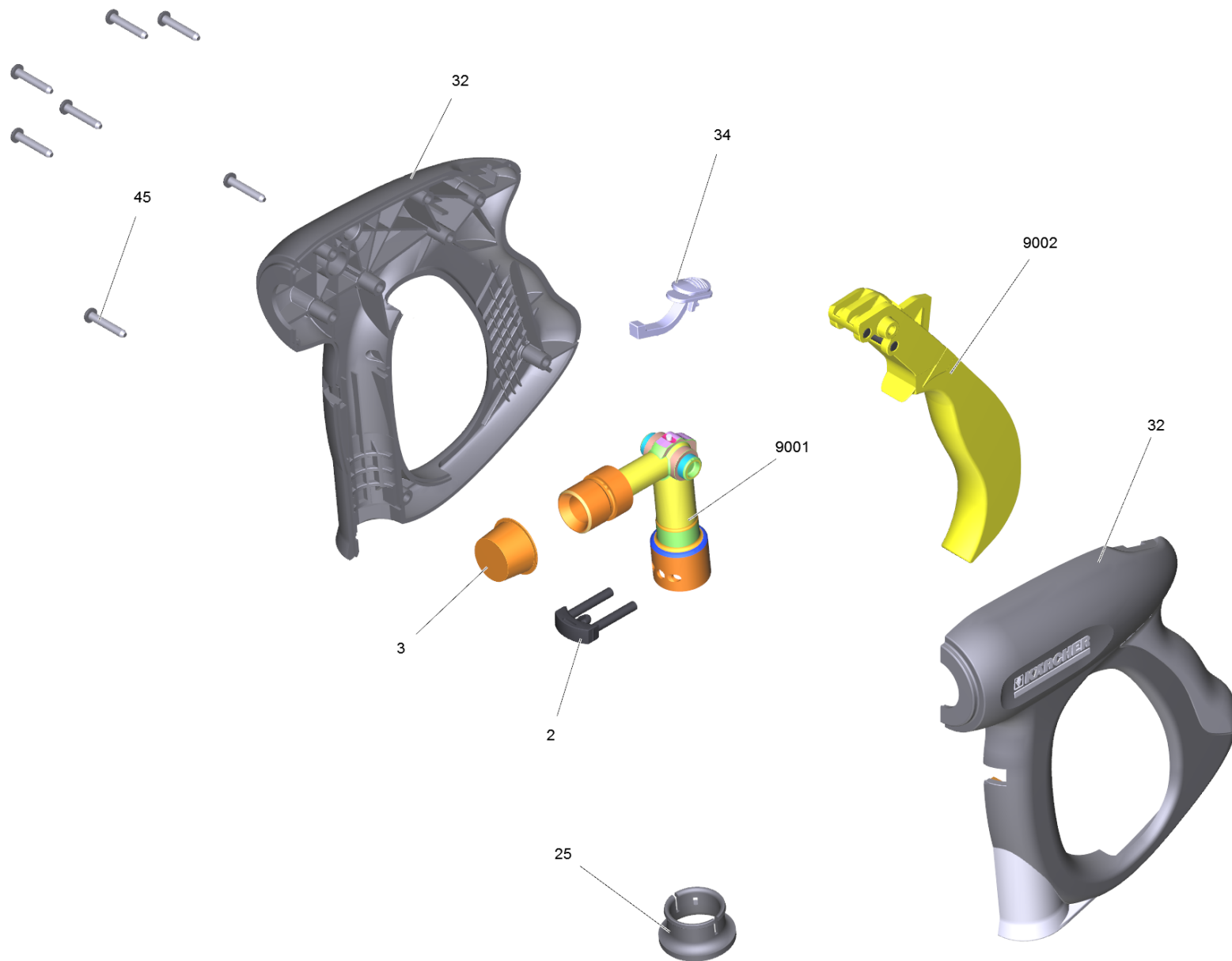
70 Zubehoer

POS	Beschreibung	Anzahl	Einheit
71	Handspritzpistole	1.000	ST
72	Strahlrohr	1.000	ST
73	ABS Muenzpruefer	1.000	ST
74	ABS Lanzenhalter HDS-C	1.000	ST
75	ABS Schlauchhalter	1.000	ST
76	ABS Schwenkarm	1.000	ST
77	ABS Muenzsummenzaehler	1.000	ST
78	ABS Anschluss Schwenkarm	1.000	ST



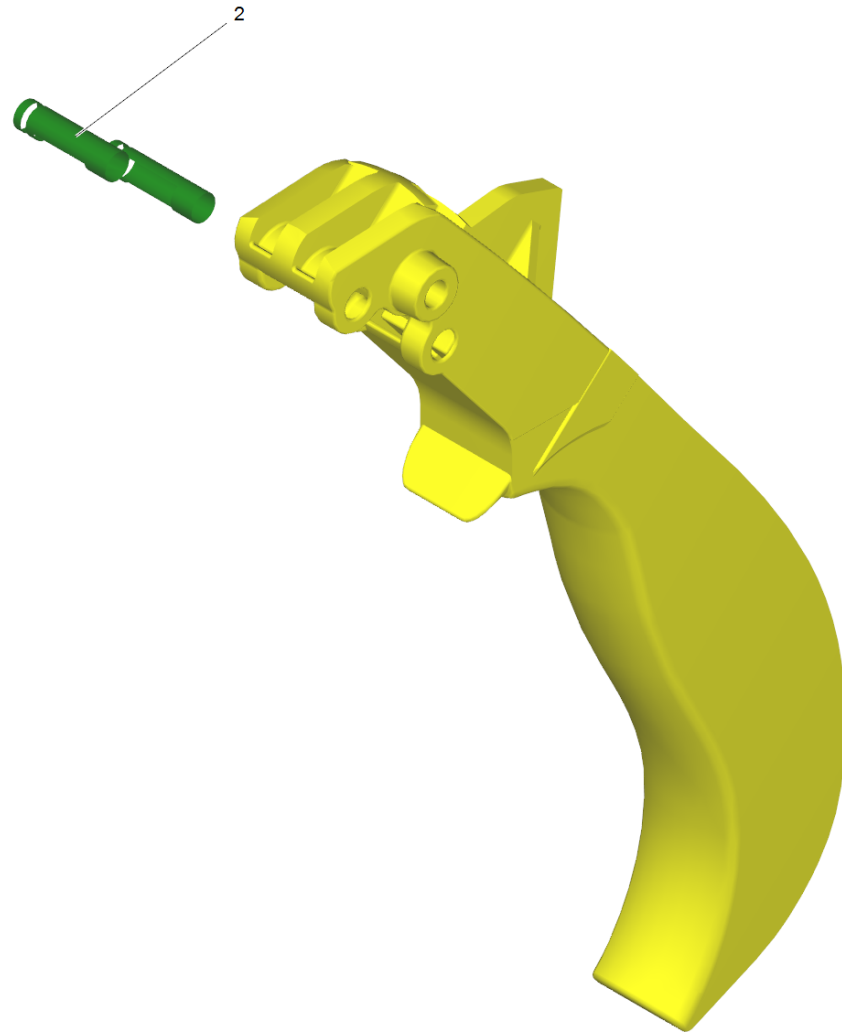
71 Handspritzpistole

POS	Artikelnr.	Beschreibung	Anzahl	Einheit
1	4.775-463.0	Handspritzpistole	1.000	ST
	Positionstext1: / -251.0			
2	7.303-096.0	Schraube 4x22 -ST-10.9-R2R (IN6RD)	7.000	ST
3	5.481-331.0	Schieber	1.000	ST
4	4.481-209.0	Hebel kpl.	1.000	ST
5	5.321-669.3	Griffpaar	1.000	ST
6	4.427-215.0	Knotenstueck kpl. nur fuer Ersatz	1.000	ST
7	4.037-013.0	Haken	1.000	ST
8	5.110-596.0	Huelse	1.000	ST
9	2.880-990.0	Ersatzteilsatz O-Ring 5x -Kaercher	1.000	ST
10	6.391-351.0	Schlauchleitung nur fuer Ersatz DN8 40MP	1.000	ST
11	4.363-691.0	O-Ring kpl. -nur fuer Ersatz-	1.000	ST



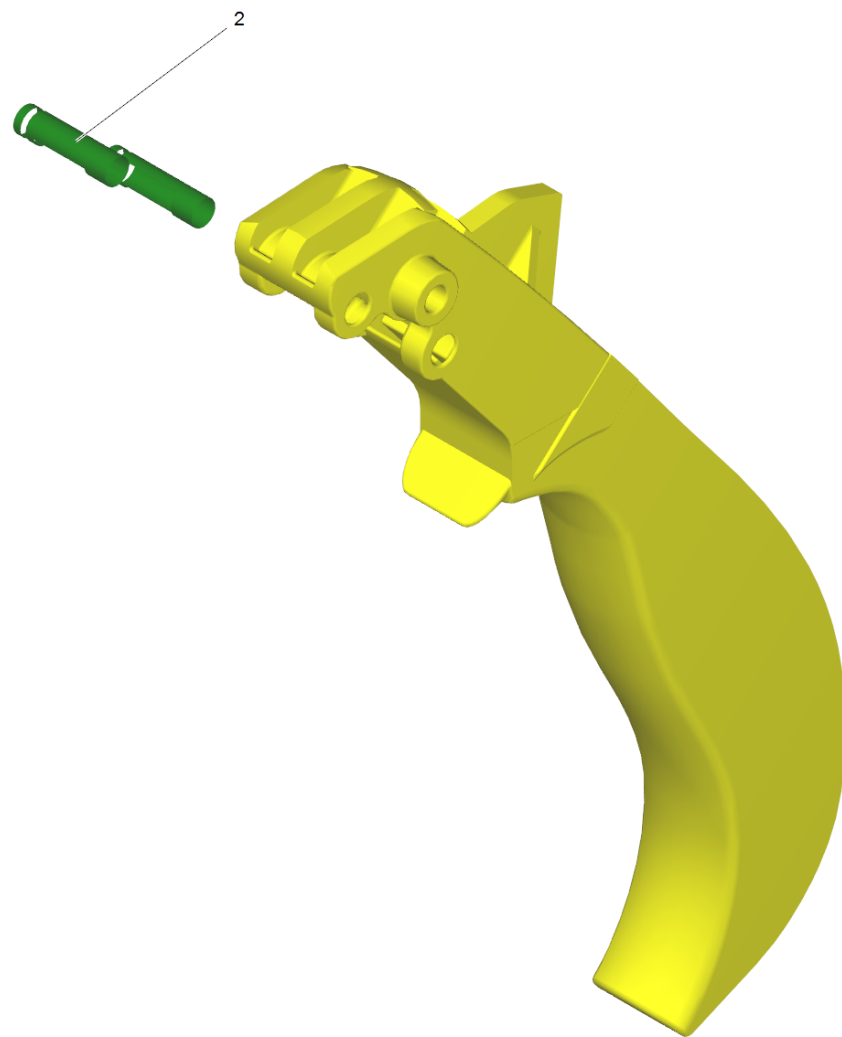
1 Handspritzpistole (4.775-463.0)

POS	Artikelnr.	Beschreibung	Anzahl	Einheit
2	4.037-013.0	Haken	1.000	ST
3	6.368-012.0	Schutzkappe 22X1,5	1.000	ST
4	6.869-075.0	Metallkleber 1,5 ml	1.000	ST
25	5.110-596.0	Huelse	1.000	ST
32	5.321-669.3	Griffpaar	1.000	ST
34	5.481-331.0	Schieber	1.000	ST
45	7.303-096.0	Schraube 4x22 -ST-10.9-R2R (IN6RD)	7.000	ST
1041	6.288-044.0	Silikonfett 100 G	1.000	ST
9001	4.427-215.0	Knotenstueck kpl. nur fuer Ersatz	1.000	ST
9002	4.481-209.0	Hebel kpl.	1.000	ST



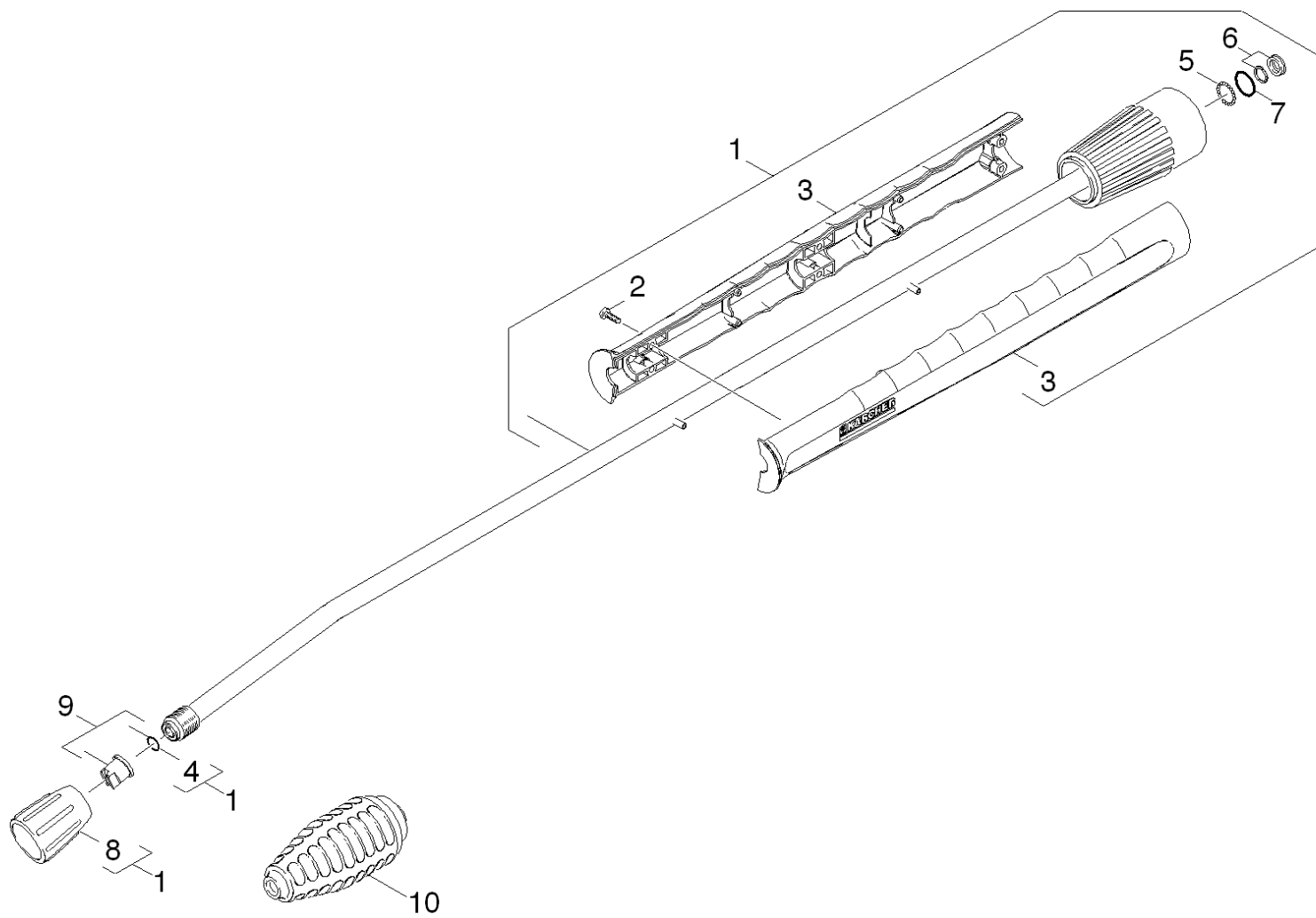
9002 Hebel kpl. (4.481-209.0)

POS	Artikelnr.	Beschreibung	Anzahl	Einheit
2	5.314-119.0	Stift	2.000	ST



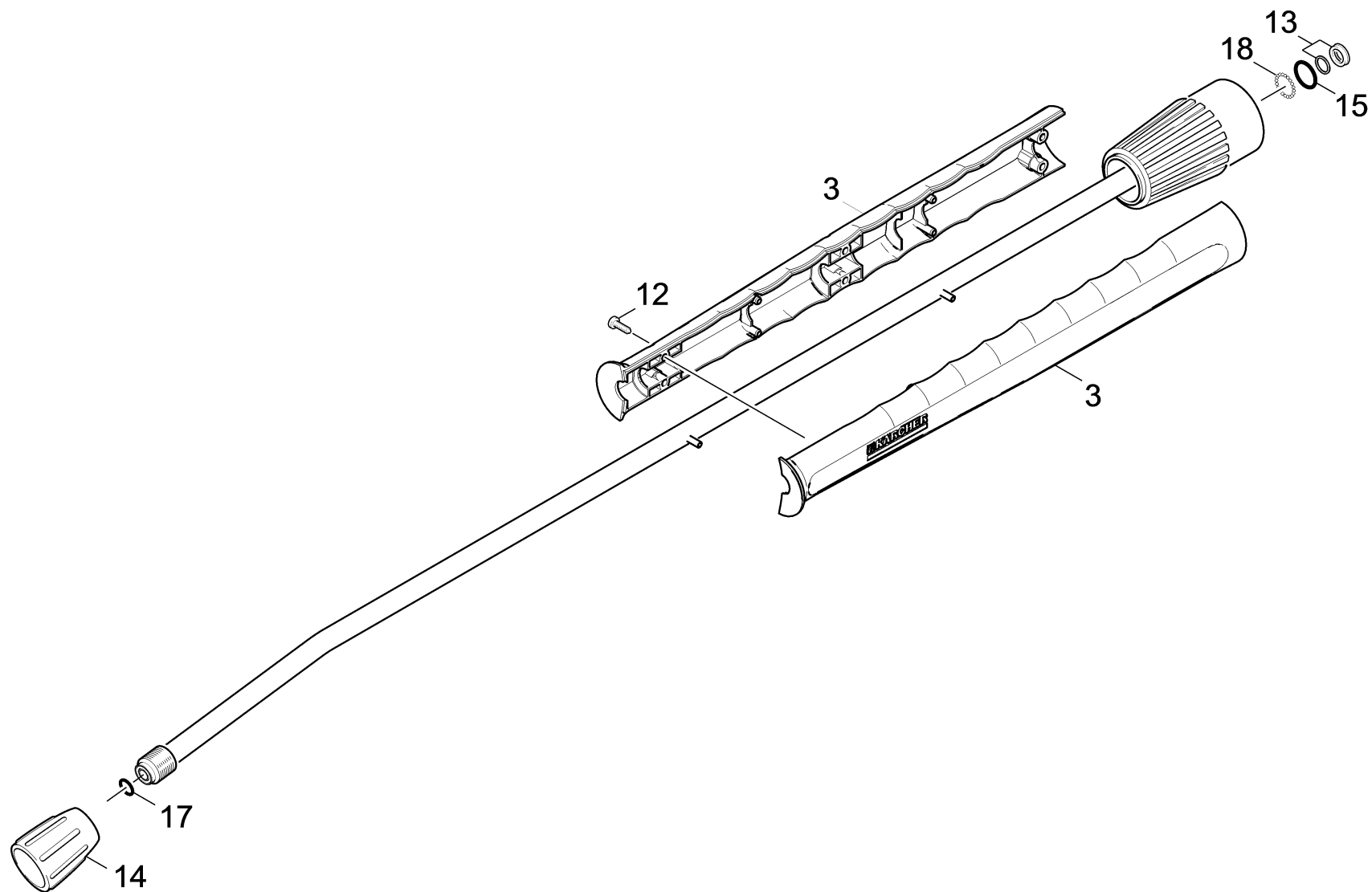
4 Hebel kpl. (4.481-209.0)

POS	Artikelnr.	Beschreibung	Anzahl	Einheit
2	5.314-119.0	Stift	2.000	ST



72 Strahlrohr

POS	Artikelnr.	Beschreibung	Anzahl	Einheit	Bemerkung
1	4.760-660.0	Strahlrohr verpackt nur fuer Ersatz	1.000	ST	
2	7.303-129.0	Schraube 4x16 -10.9-R2R (K-In6Rd)	6.000	ST	
3	5.321-855.0	Griffpaar Strahlrohr mit Schweissbolzen	1.000	ST	VERSION 2
3	5.321-691.0	Griffpaar Strahlrohr	1.000	ST	VERSION 1
4	2.880-990.0	Ersatzteilsatz O-Ring 5x -Kaercher	1.000	ST	
5	7.401-915.0	Kugel 2,5 G20 -1.4034 DIN 5401	20.000	ST	
6	4.363-692.0	Nutring kpl. -nur fuer Ersatz-	1.000	ST	
7	6.362-524.0	O-Ring 17,0 X 1,5	1.000	ST	
8	5.401-129.0	Verschraubungsteil	1.000	ST	
9	2.883-401.0	Powerduese 25055	1.000	ST	HDS-C 9/15
9	2.883-400.0	Powerduese 25052	1.000	ST	HDS-C 7/11
10	4.763-253.0	Rotorduese 05	1.000	ST	HDS-C 7/11
10	4.763-250.0	Rotorduese 055/06	1.000	ST	HDS-C 9/15



1 Strahlrohr verpackt nur fuer Ersatz (4.760-660.0)

POS	Artikelnr.	Beschreibung	Anzahl	Einheit
3	5.321-855.0	Griffpaar Strahlrohr mit Schweissbolzen	1.000	ST
12	7.303-129.0	Schraube 4x16 -10.9-R2R (K-In6Rd)	6.000	ST
13	4.363-692.0	Nutring kpl. -nur fuer Ersatz-	1.000	ST
14	5.401-210.0	Verschraubungsteil	1.000	ST
15	6.362-524.0	O-Ring 17,0 X 1,5	1.000	ST
17	2.880-990.0	Ersatzteilsatz O-Ring 5x -Kaercher	1.000	ST
18	7.401-915.0	Kugel 2,5 G20 -1.4034 DIN 5401	1.000	ST

9 Powerduese 25055 (2.883-401.0)

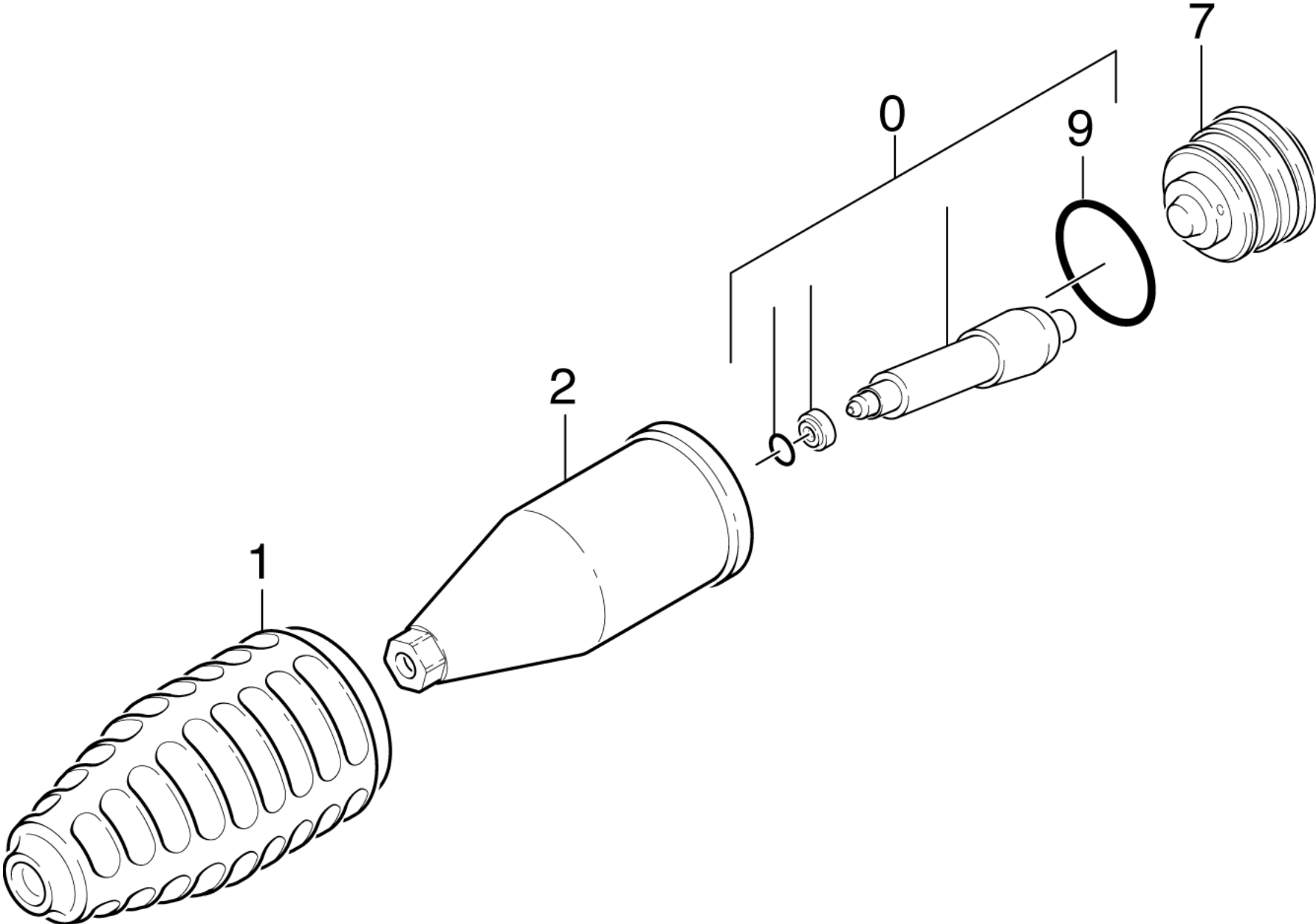
POS	Artikelnr.	Beschreibung	Anzahl	Einheit
2	7.362-501.0	O-Ring 10x2 EPDM 70 DIN 3770	1.000	ST

10 Rotorduese 055/06 (4.763-250.0)

POS	Artikelnr.	Beschreibung	Anzahl	Einheit
11	5.955-641.0	ETL Rotorduese	1.000	ST

11 ETL Rotorduese (5.955-641.0)

POS	Beschreibung	Anzahl	Einheit
10	Rotorduese	1.000	ST

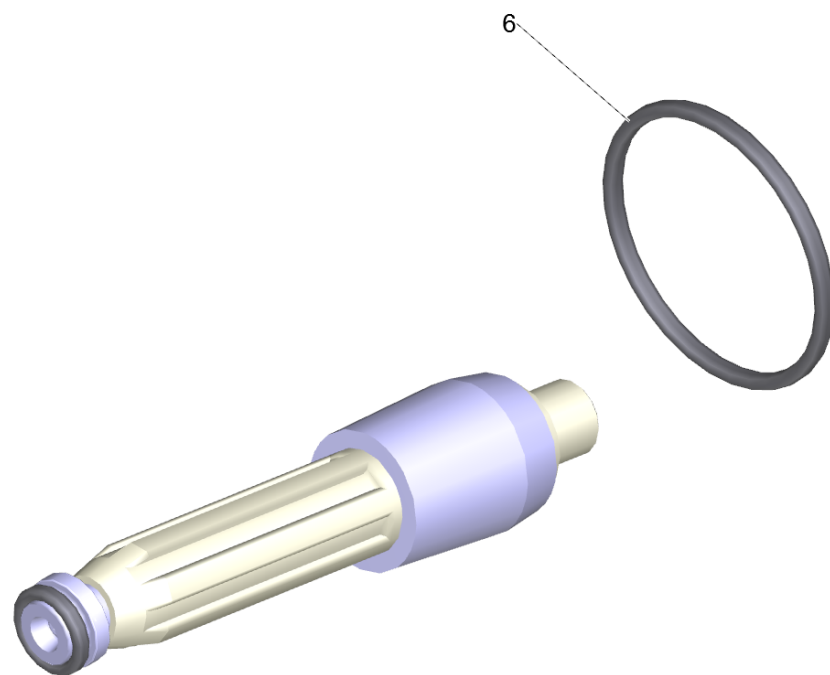


10 Rotorduese

POS	Artikelnr.	Beschreibung	Anzahl	Einheit	Bemerkung
0	2.884-113.0	Ersatzteilsatz Rotorduese 045	1.000	ST	4.763-988.0
		Positionstext1: / 4.763-988.0			
0	2.884-052.0	Ersatzteilsatz Rotorduese 035	1.000	ST	4.763-931.0
		Positionstext1: / 4.763-931.0			
0	2.884-114.0	Ersatzteilsatz Rotorduese 065	1.000	ST	4.763-989.0
		Positionstext1: / 4.763-989.0			
0	2.884-316.0	Ersatzteilsatz Rotorduese 09	1.000	ST	
		Positionstext1: / 4.767-076.0			
0	2.881-025.0	Ersatzteilsatz Rotor 170	1.000	ST	4.764-201.0
0	2.884-051.0	Ersatzteilsatz Rotorduese 100/120	1.000	ST	4.763-930.0
		Positionstext1: / 4.763-930.0			
0	2.885-196.0	ET-Satz Rotor 100	1.000	ST	4.764-208.0
0		Ersatzteilsatz Rotor 125	1.000	ST	4.764-204.0
0	2.883-471.0	Ersatzteilsatz Rotorduese 04-HD 1050 D	1.000	ST	4.763-252.0
		Positionstext1: / 4.763-252.0			
0	2.883-472.0	Ersatzteilsatz Rotorduese 05	1.000	ST	4.763-253.0
		Positionstext1: / 4.763-253.0			
0	2.883-473.0	Ersatzteilsatz Rotorduese 055/06	1.000	ST	4.763-250.0
		Positionstext1: / 4.763-250.0			
0	2.883-474.0	Ersatzteilsatz Rotorduese 07/08-HDS 800	1.000	ST	4.763-254.0
		Positionstext1: / 4.763-254.0			
1	5.394-375.0	Schutzteil	1.000	ST	
2	5.060-500.3	Gehaeuse	1.000	ST	
7	5.063-709.0	Deckel	1.000	ST	
		Positionstext1: / 4.763-931.0			
7	5.064-357.0	Deckel HD 25/15-4	1.000	ST	4.764-201.0 / 4.764-208.0
7		Deckel HD 20/15	1.000	ST	4.764-204.0
7	5.063-708.0	Deckel	1.000	ST	
		Positionstext1: / 4.763-930.0			
7	5.063-618.0	Deckel DGR F 055/F 06	1.000	ST	4.763-250/-938
		Positionstext1: / 4.763-250.0			
7	5.063-626.0	Deckel DGR F 04	1.000	ST	4.763-252/-936
		Positionstext1: / 4.763-252.0			

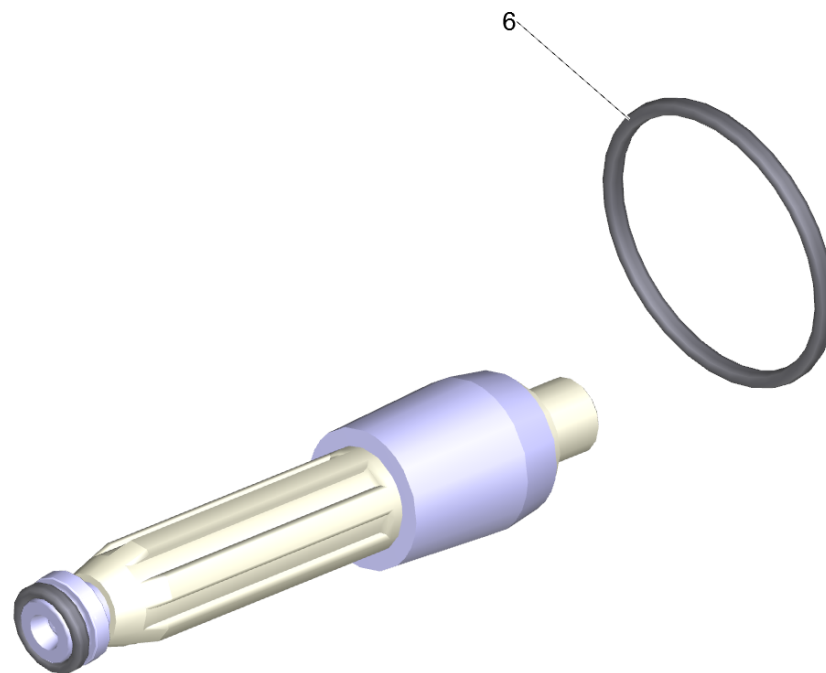
10 Rotorduese

POS	Artikelnr.	Beschreibung	Anzahl	Einheit	Bemerkung
7	5.063-647.0	Deckel DGR F 05	1.000	ST	
	Positionstext1: / 4.763-253.0				
7	5.063-648.0	Deckel DGR F 70/F 08	1.000	ST	
	Positionstext1: / 4.763-254.0 / 4.767-076.0				
9	6.362-463.0	O-Ring 28,0 X 2,0-NBR 78	1.000	ST	



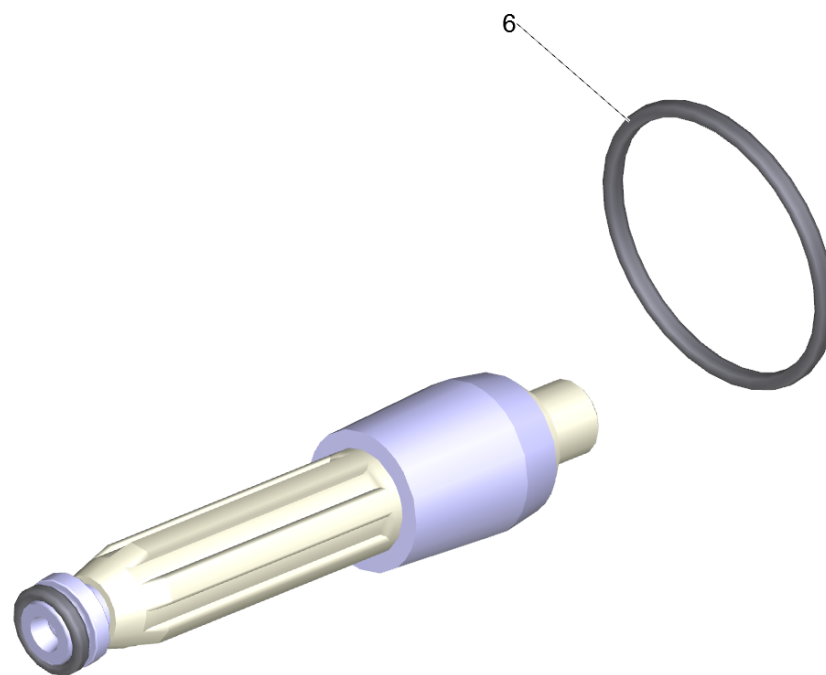
Ersatzteilsatz Rotor 170 (2.881-025.0)

POS	Artikelnr.	Beschreibung	Anzahl	Einheit
6	6.362-463.0	O-Ring 28,0 X 2,0-NBR 78	1.000	ST



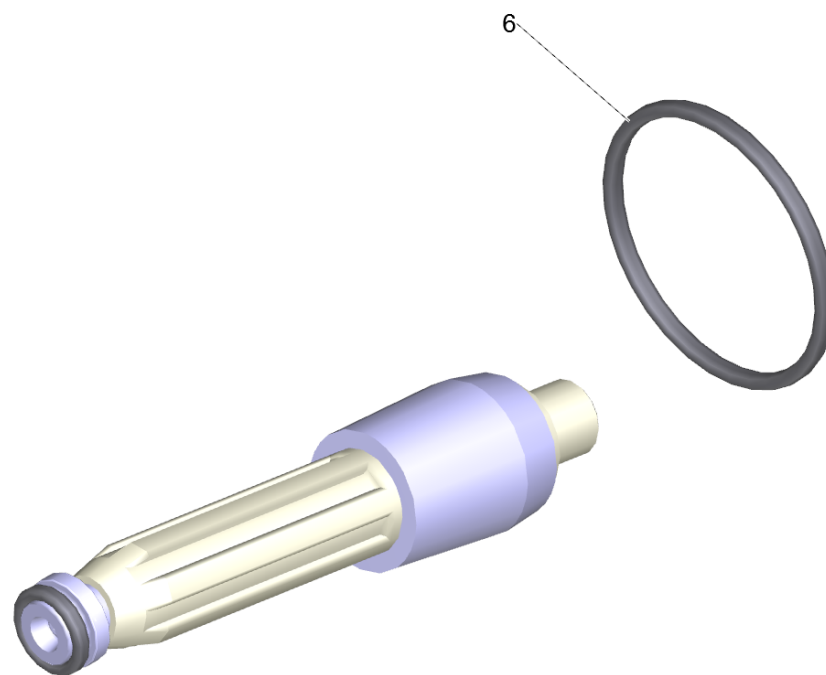
Ersatzteilsatz Rotorduese 04-HD 1050 D (2.883-471.0)

POS	Artikelnr.	Beschreibung	Anzahl	Einheit
6	6.362-463.0	O-Ring 28,0 X 2,0-NBR 78	1.000	ST



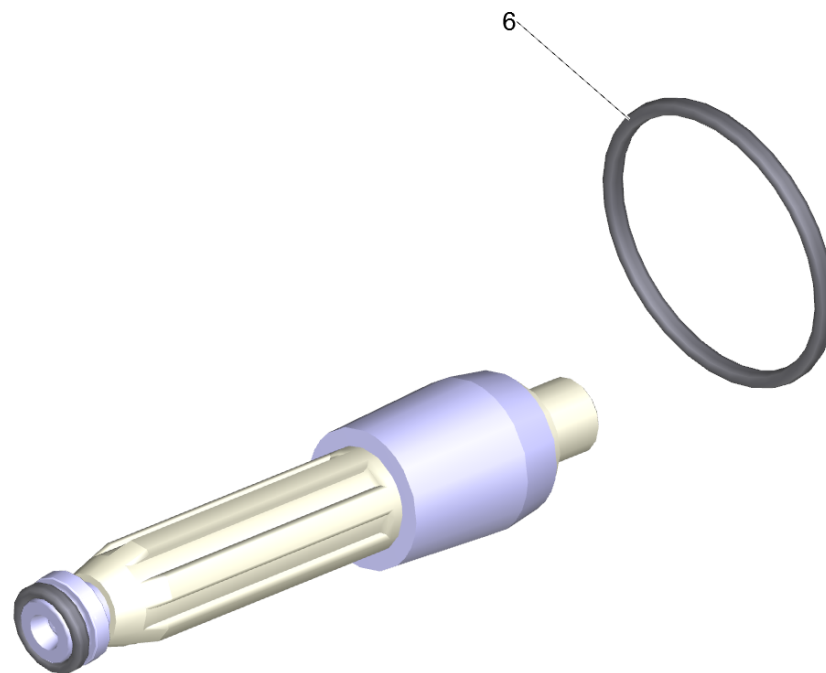
Ersatzteilsatz Rotorduese 05 (2.883-472.0)

POS	Artikelnr.	Beschreibung	Anzahl	Einheit
6	6.362-463.0	O-Ring 28,0 X 2,0-NBR 78	1.000	ST



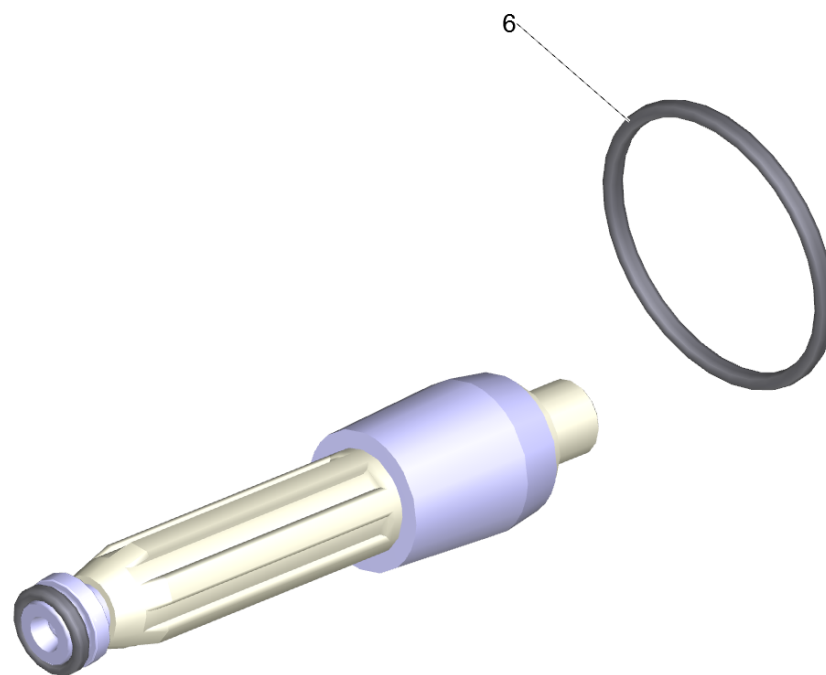
Ersatzteilsatz Rotorduese 055/06 (2.883-473.0)

POS	Artikelnr.	Beschreibung	Anzahl	Einheit
6	6.362-463.0	O-Ring 28,0 X 2,0-NBR 78	1.000	ST



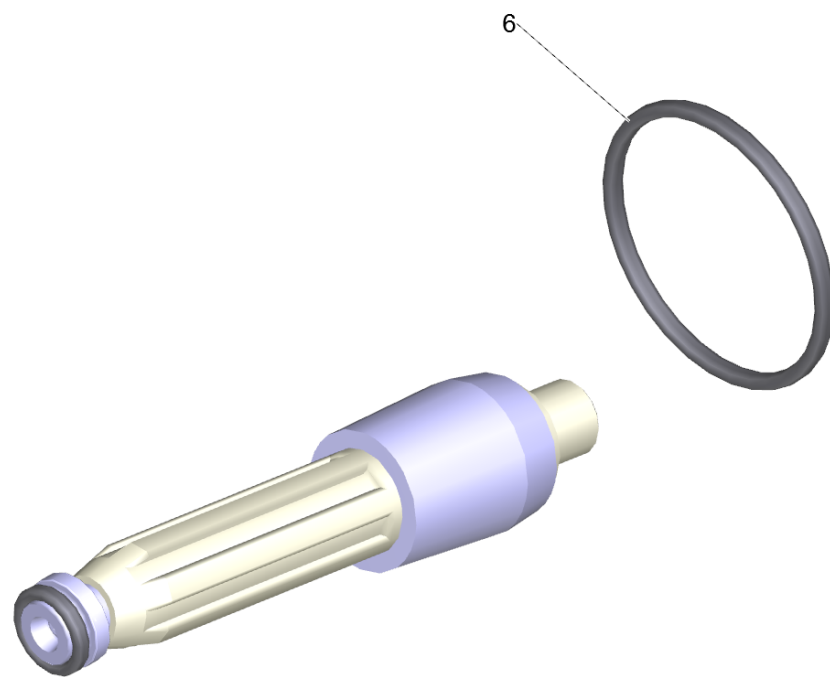
Ersatzteilsatz Rotorduese 07/08-HDS 800 (2.883-474.0)

POS	Artikelnr.	Beschreibung	Anzahl	Einheit
6	6.362-463.0	O-Ring 28,0 X 2,0-NBR 78	1.000	ST



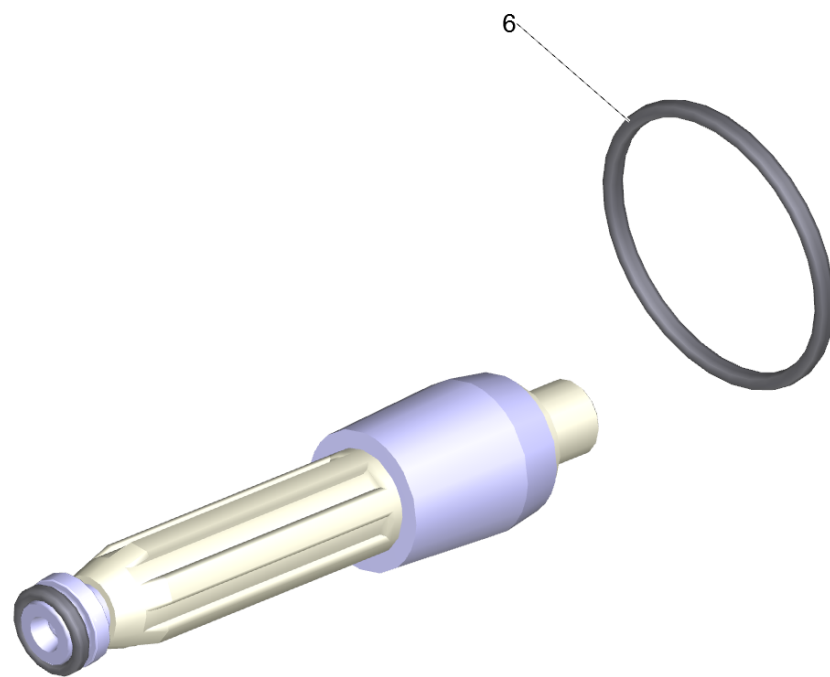
Ersatzteilsatz Rotorduese 100/120 (2.884-051.0)

POS	Artikelnr.	Beschreibung	Anzahl	Einheit
6	6.362-463.0	O-Ring 28,0 X 2,0-NBR 78	1.000	ST



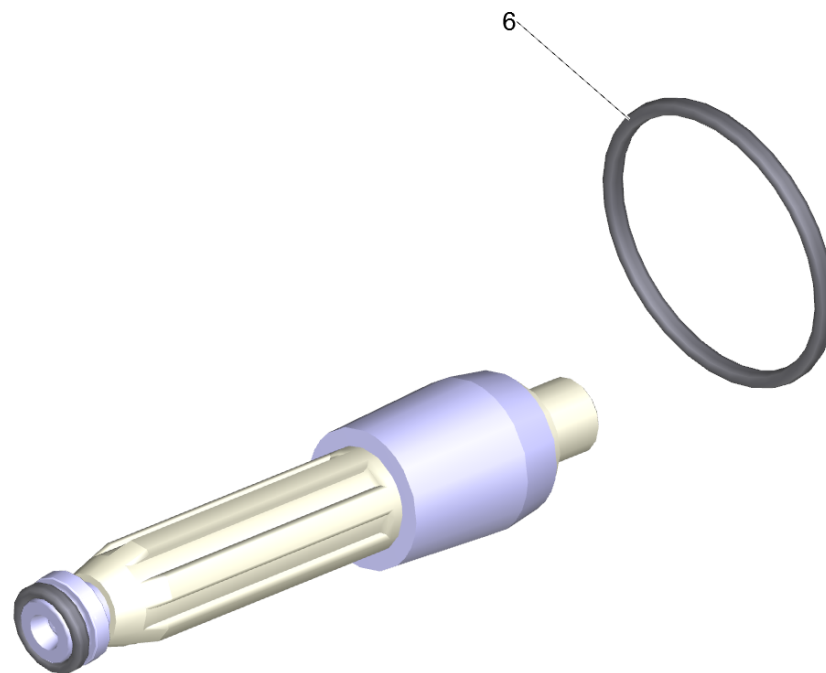
Ersatzteilsatz Rotorduese 035 (2.884-052.0)

POS	Artikelnr.	Beschreibung	Anzahl	Einheit
6	6.362-463.0	O-Ring 28,0 X 2,0-NBR 78	1.000	ST



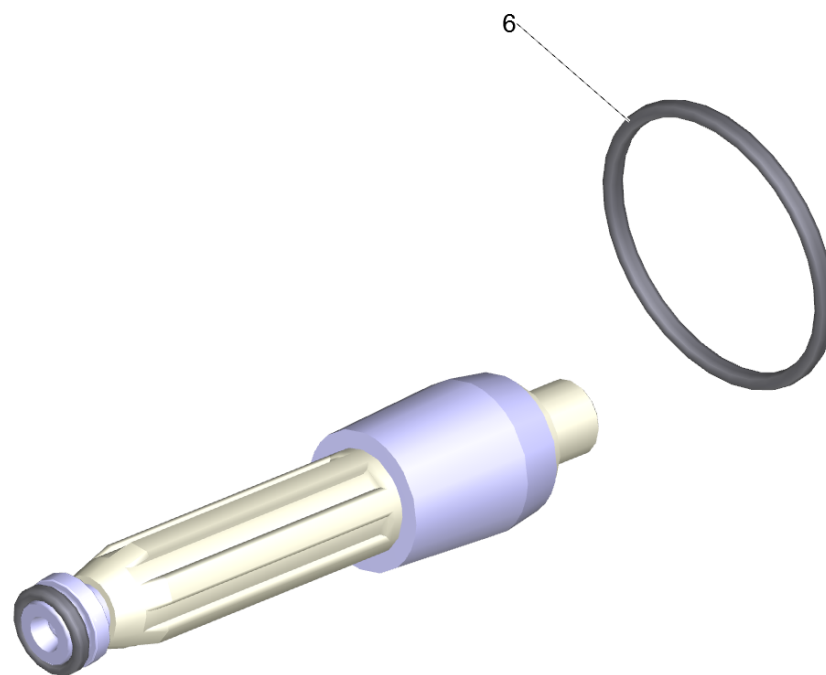
Ersatzteilsatz Rotorduese 045 (2.884-113.0)

POS	Artikelnr.	Beschreibung	Anzahl	Einheit
6	6.362-463.0	O-Ring 28,0 X 2,0-NBR 78	1.000	ST



Ersatzteilsatz Rotorduese 09 (2.884-316.0)

POS	Artikelnr.	Beschreibung	Anzahl	Einheit
6	6.362-463.0	O-Ring 28,0 X 2,0-NBR 78	1.000	ST



ET-Satz Rotor 100 (2.885-196.0)

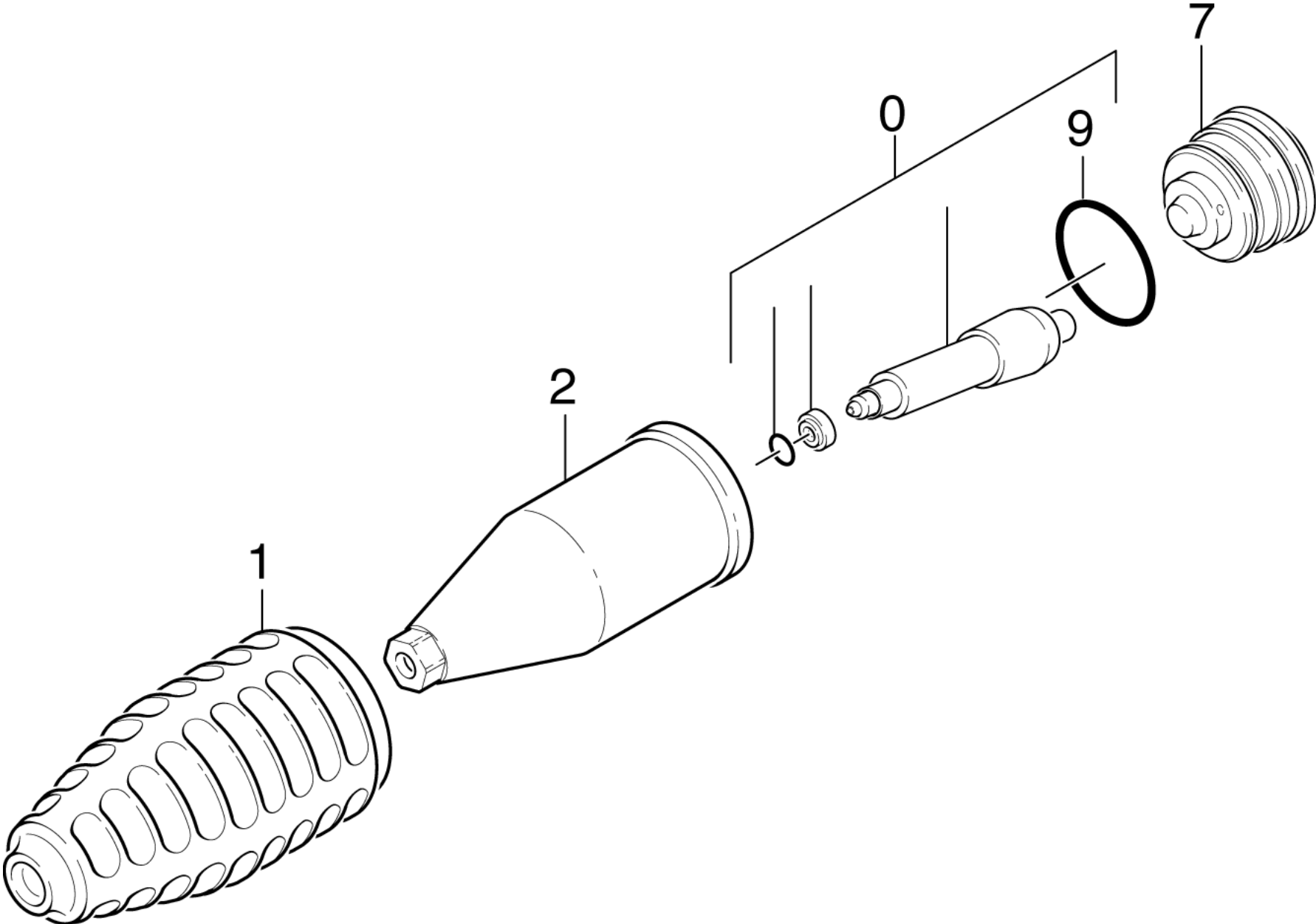
POS	Artikelnr.	Beschreibung	Anzahl	Einheit
6	6.362-463.0	O-Ring 28,0 X 2,0-NBR 78	1.000	ST

10 Rotorduese 05 (4.763-253.0)

POS	Artikelnr.	Beschreibung	Anzahl	Einheit
11	5.955-641.0	ETL Rotorduese	1.000	ST

11 ETL Rotorduese (5.955-641.0)

POS	Beschreibung	Anzahl	Einheit
10	Rotorduese	1.000	ST

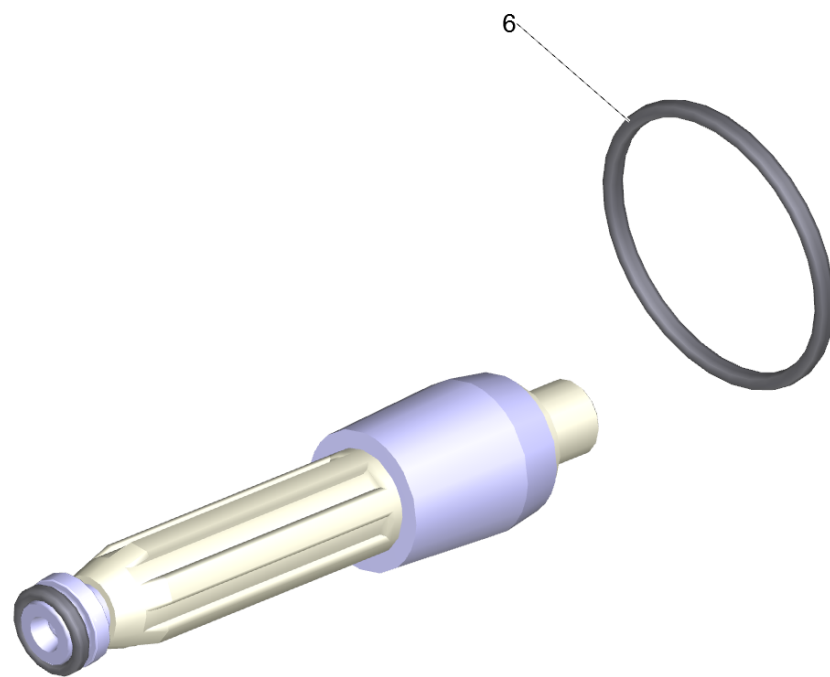


10 Rotorduese

POS	Artikelnr.	Beschreibung	Anzahl	Einheit	Bemerkung
0	2.884-113.0	Ersatzteilsatz Rotorduese 045	1.000	ST	4.763-988.0
		Positionstext1: / 4.763-988.0			
0	2.884-052.0	Ersatzteilsatz Rotorduese 035	1.000	ST	4.763-931.0
		Positionstext1: / 4.763-931.0			
0	2.884-114.0	Ersatzteilsatz Rotorduese 065	1.000	ST	4.763-989.0
		Positionstext1: / 4.763-989.0			
0	2.884-316.0	Ersatzteilsatz Rotorduese 09	1.000	ST	
		Positionstext1: / 4.767-076.0			
0	2.881-025.0	Ersatzteilsatz Rotor 170	1.000	ST	4.764-201.0
0	2.884-051.0	Ersatzteilsatz Rotorduese 100/120	1.000	ST	4.763-930.0
		Positionstext1: / 4.763-930.0			
0	2.885-196.0	ET-Satz Rotor 100	1.000	ST	4.764-208.0
0		Ersatzteilsatz Rotor 125	1.000	ST	4.764-204.0
0	2.883-471.0	Ersatzteilsatz Rotorduese 04-HD 1050 D	1.000	ST	4.763-252.0
		Positionstext1: / 4.763-252.0			
0	2.883-472.0	Ersatzteilsatz Rotorduese 05	1.000	ST	4.763-253.0
		Positionstext1: / 4.763-253.0			
0	2.883-473.0	Ersatzteilsatz Rotorduese 055/06	1.000	ST	4.763-250.0
		Positionstext1: / 4.763-250.0			
0	2.883-474.0	Ersatzteilsatz Rotorduese 07/08-HDS 800	1.000	ST	4.763-254.0
		Positionstext1: / 4.763-254.0			
1	5.394-375.0	Schutzteil	1.000	ST	
2	5.060-500.3	Gehaeuse	1.000	ST	
7	5.063-709.0	Deckel	1.000	ST	
		Positionstext1: / 4.763-931.0			
7	5.064-357.0	Deckel HD 25/15-4	1.000	ST	4.764-201.0 / 4.764-208.0
7		Deckel HD 20/15	1.000	ST	4.764-204.0
7	5.063-708.0	Deckel	1.000	ST	
		Positionstext1: / 4.763-930.0			
7	5.063-618.0	Deckel DGR F 055/F 06	1.000	ST	4.763-250/-938
		Positionstext1: / 4.763-250.0			
7	5.063-626.0	Deckel DGR F 04	1.000	ST	4.763-252/-936
		Positionstext1: / 4.763-252.0			

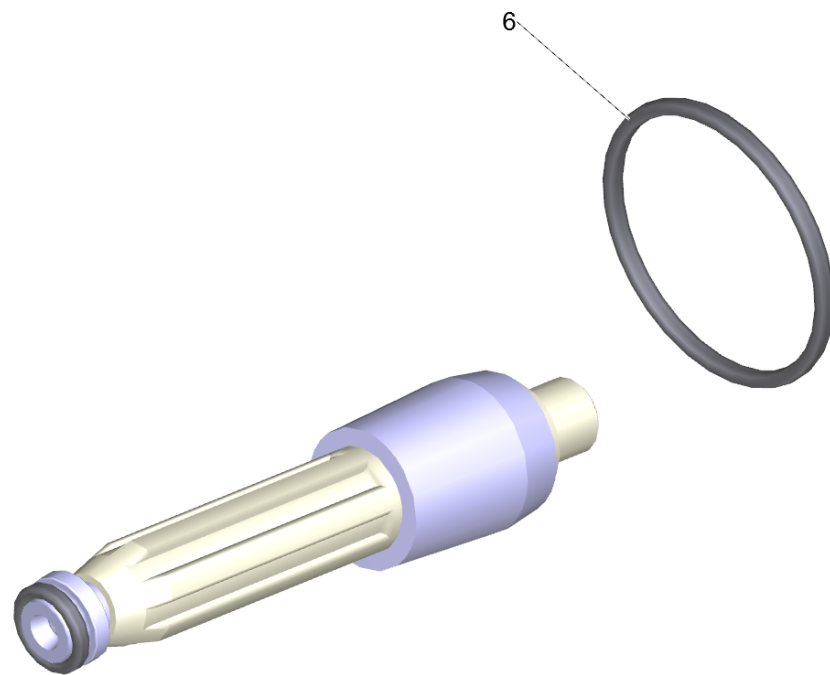
10 Rotorduese

POS	Artikelnr.	Beschreibung	Anzahl	Einheit	Bemerkung
7	5.063-647.0	Deckel DGR F 05	1.000	ST	
	Positionstext1: / 4.763-253.0				
7	5.063-648.0	Deckel DGR F 70/F 08	1.000	ST	
	Positionstext1: / 4.763-254.0 / 4.767-076.0				
9	6.362-463.0	O-Ring 28,0 X 2,0-NBR 78	1.000	ST	



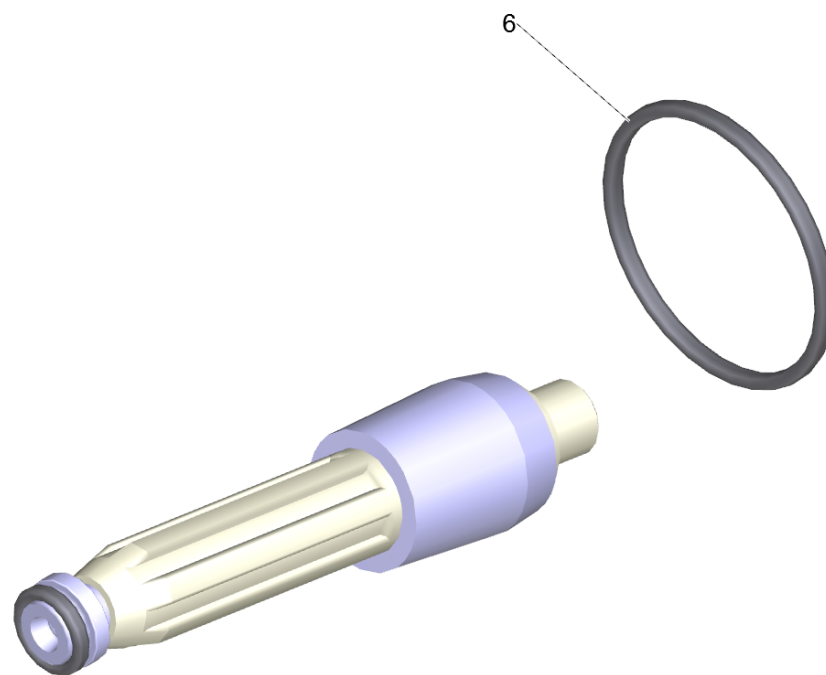
Ersatzteilsatz Rotor 170 (2.881-025.0)

POS	Artikelnr.	Beschreibung	Anzahl	Einheit
6	6.362-463.0	O-Ring 28,0 X 2,0-NBR 78	1.000	ST



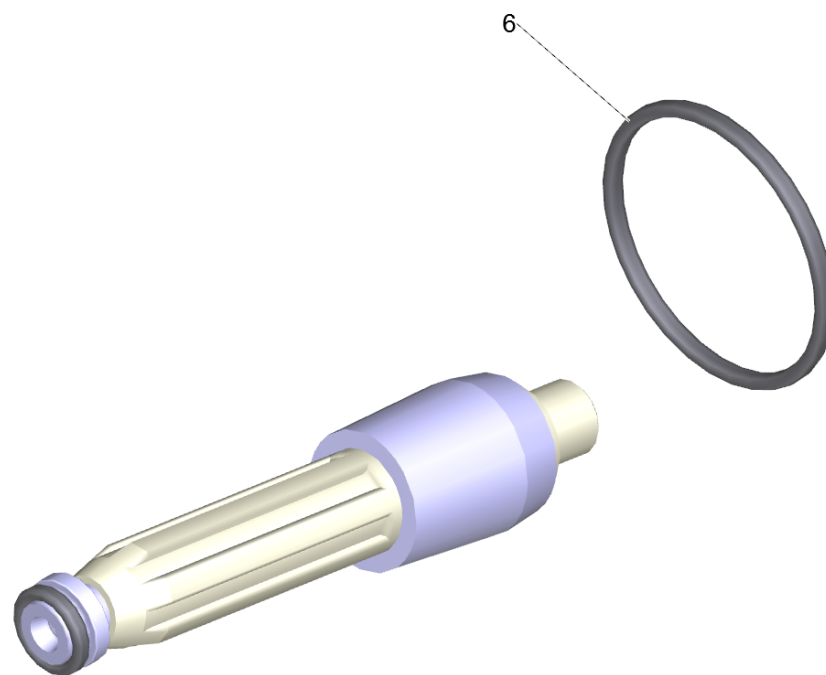
Ersatzteilsatz Rotorduese 04-HD 1050 D (2.883-471.0)

POS	Artikelnr.	Beschreibung	Anzahl	Einheit
6	6.362-463.0	O-Ring 28,0 X 2,0-NBR 78	1.000	ST



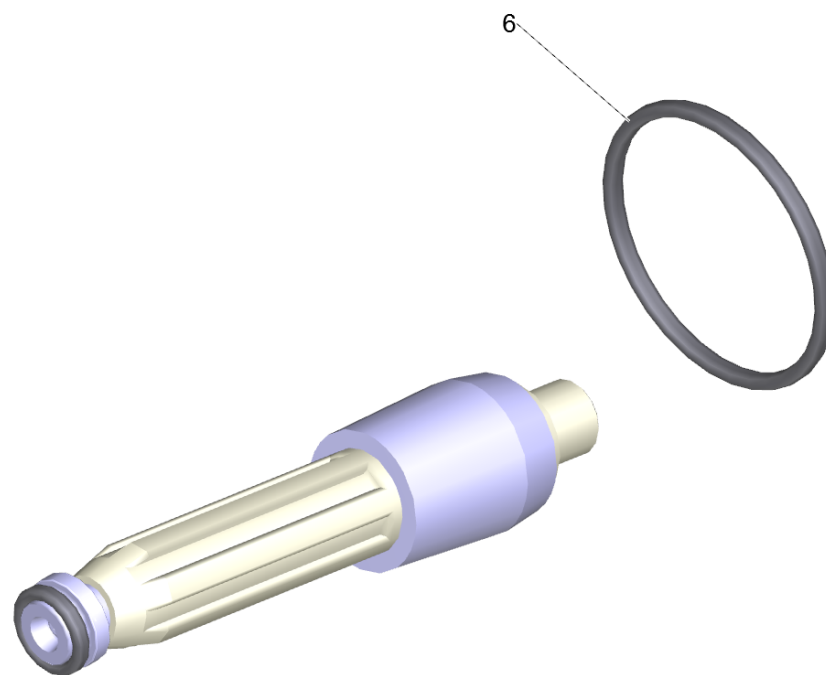
Ersatzteilsatz Rotorduese 05 (2.883-472.0)

POS	Artikelnr.	Beschreibung	Anzahl	Einheit
6	6.362-463.0	O-Ring 28,0 X 2,0-NBR 78	1.000	ST



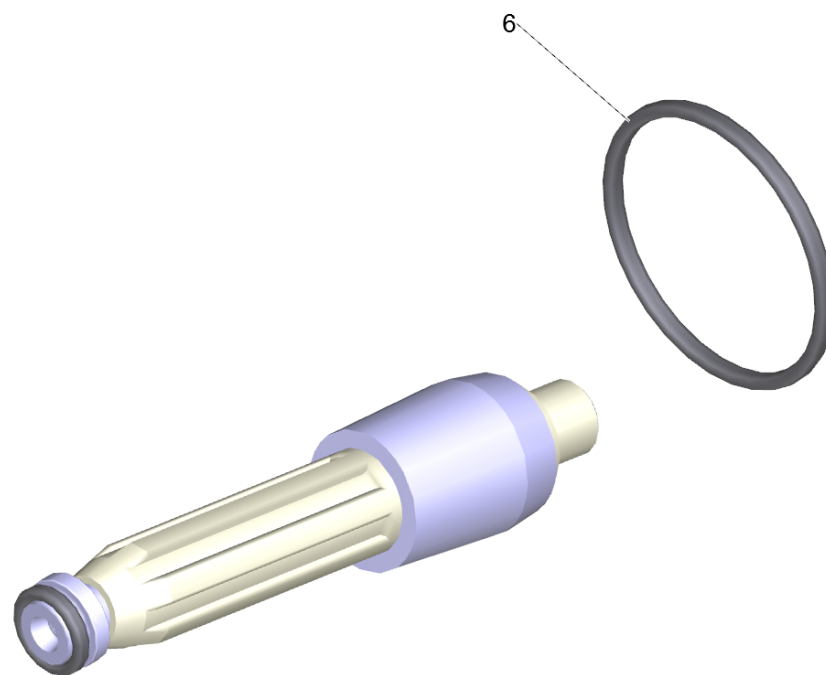
Ersatzteilsatz Rotorduese 055/06 (2.883-473.0)

POS	Artikelnr.	Beschreibung	Anzahl	Einheit
6	6.362-463.0	O-Ring 28,0 X 2,0-NBR 78	1.000	ST



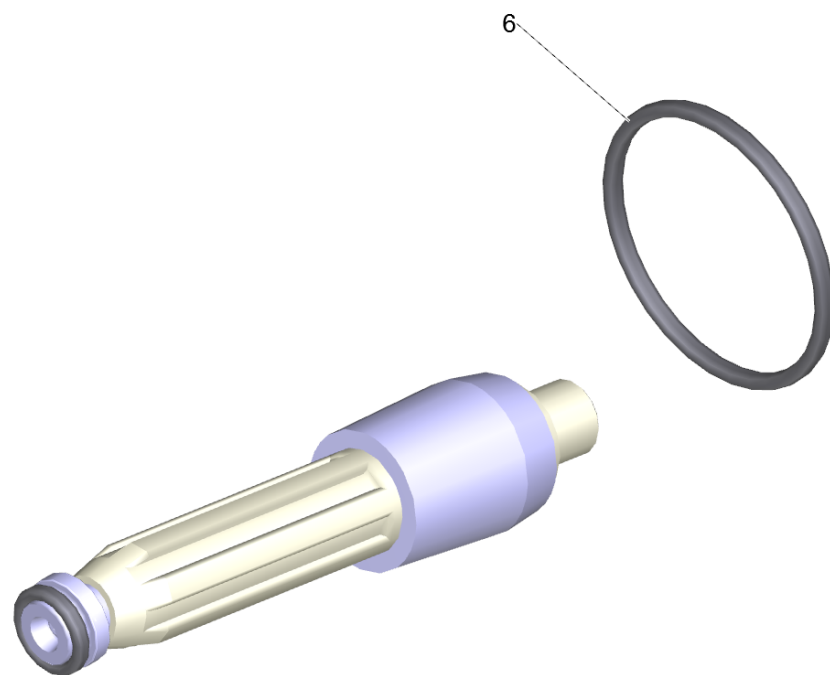
Ersatzteilsatz Rotorduese 07/08-HDS 800 (2.883-474.0)

POS	Artikelnr.	Beschreibung	Anzahl	Einheit
6	6.362-463.0	O-Ring 28,0 X 2,0-NBR 78	1.000	ST



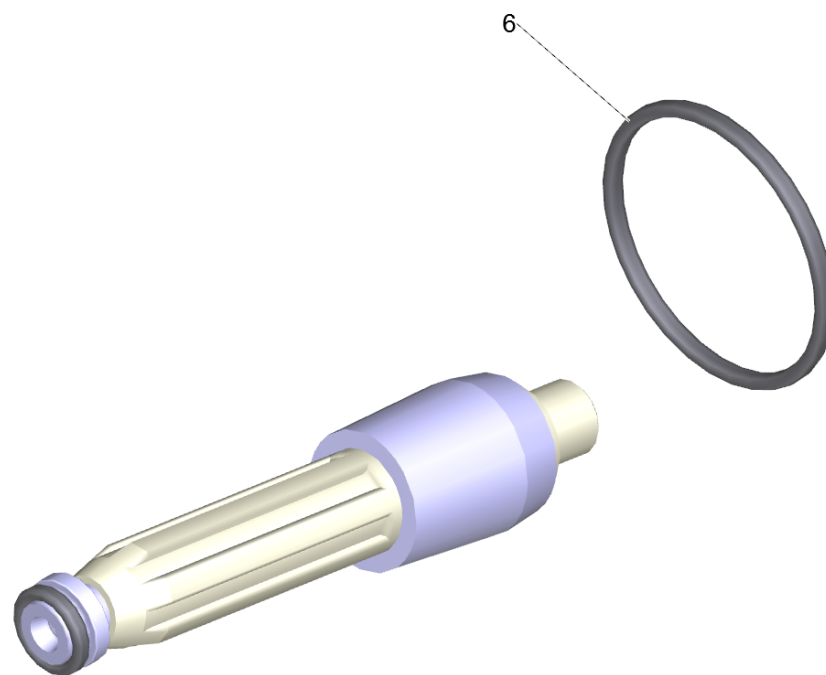
Ersatzteilsatz Rotorduese 100/120 (2.884-051.0)

POS	Artikelnr.	Beschreibung	Anzahl	Einheit
6	6.362-463.0	O-Ring 28,0 X 2,0-NBR 78	1.000	ST



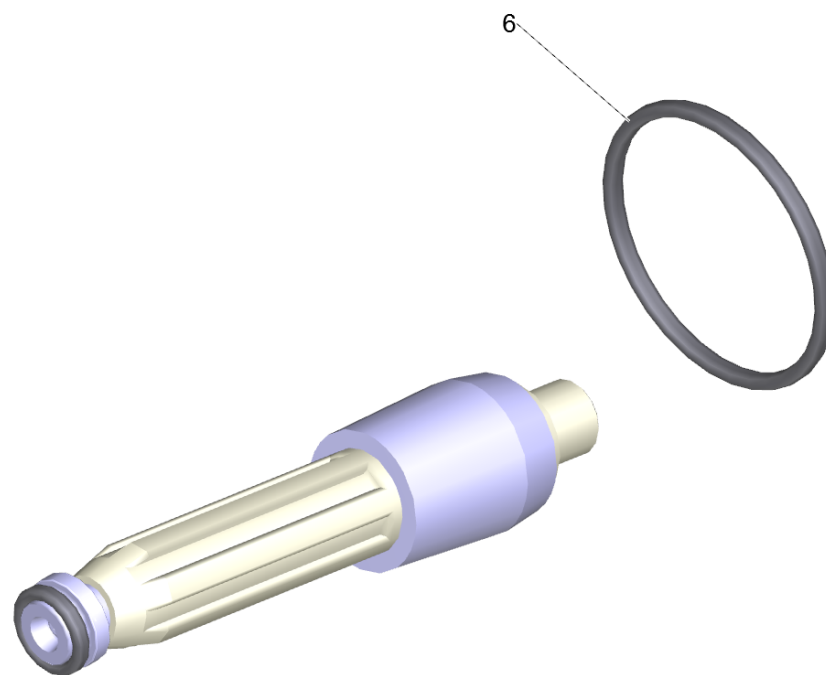
Ersatzteilsatz Rotorduese 035 (2.884-052.0)

POS	Artikelnr.	Beschreibung	Anzahl	Einheit
6	6.362-463.0	O-Ring 28,0 X 2,0-NBR 78	1.000	ST



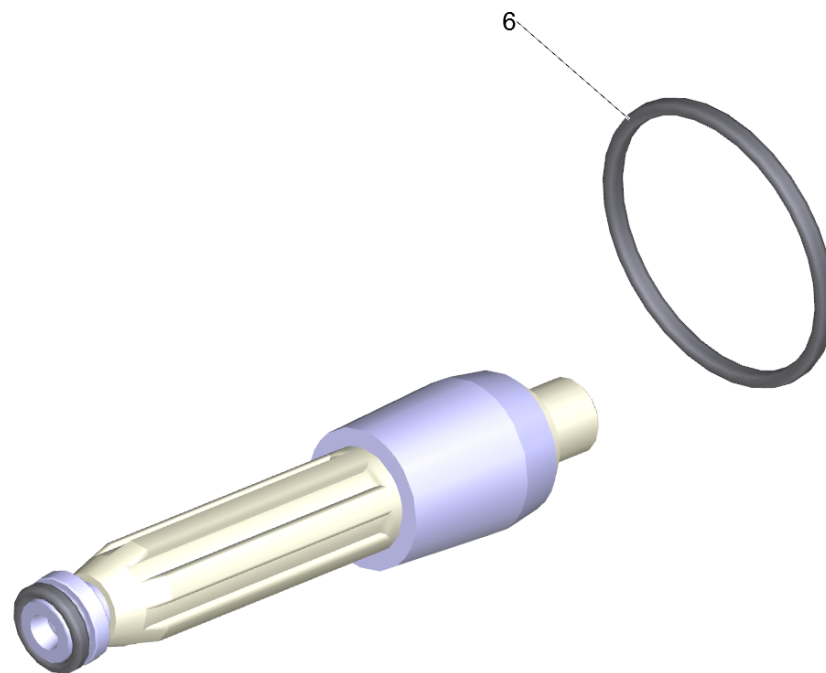
Ersatzteilsatz Rotorduese 045 (2.884-113.0)

POS	Artikelnr.	Beschreibung	Anzahl	Einheit
6	6.362-463.0	O-Ring 28,0 X 2,0-NBR 78	1.000	ST



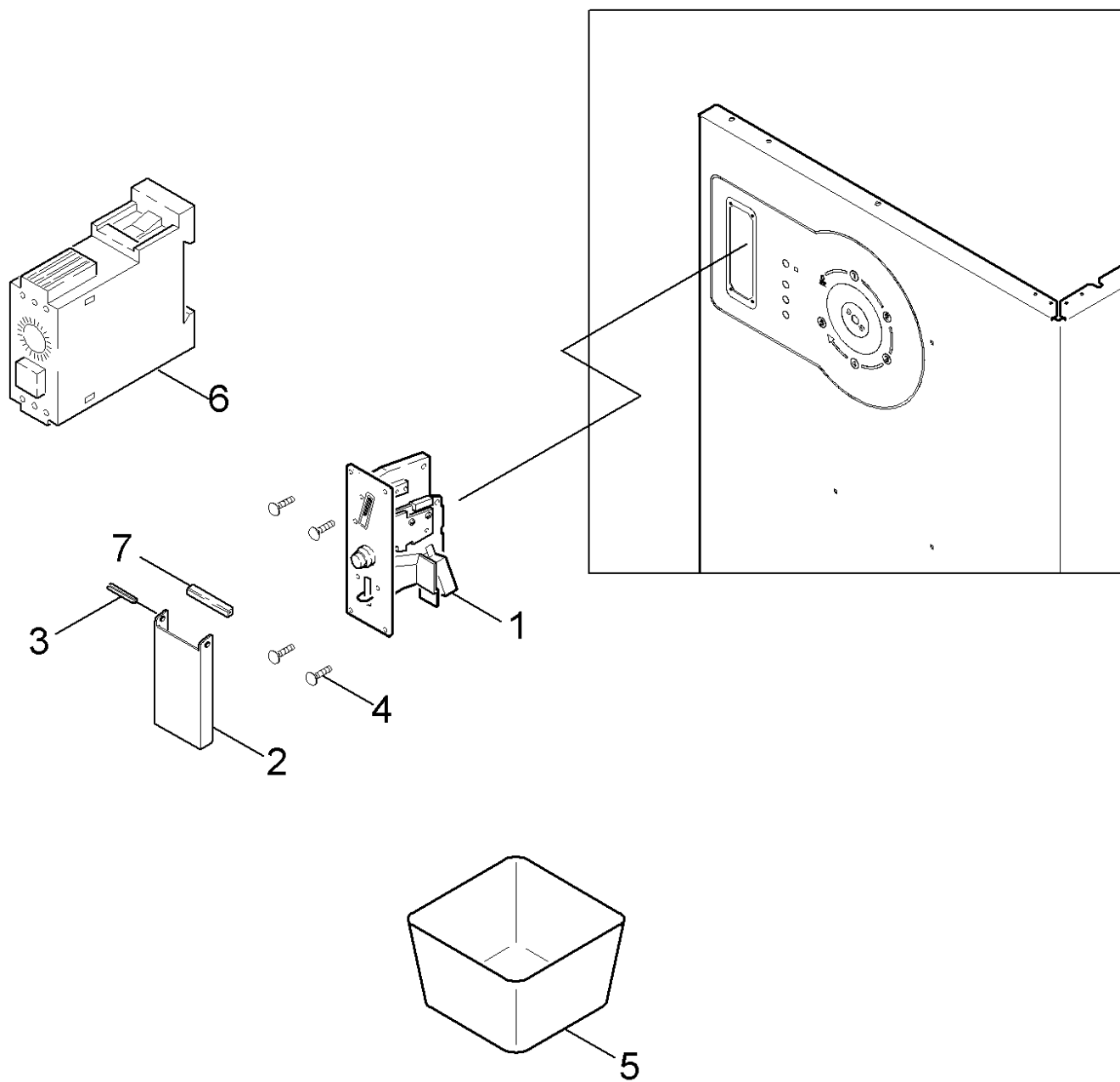
Ersatzteilsatz Rotorduese 09 (2.884-316.0)

POS	Artikelnr.	Beschreibung	Anzahl	Einheit
6	6.362-463.0	O-Ring 28,0 X 2,0-NBR 78	1.000	ST



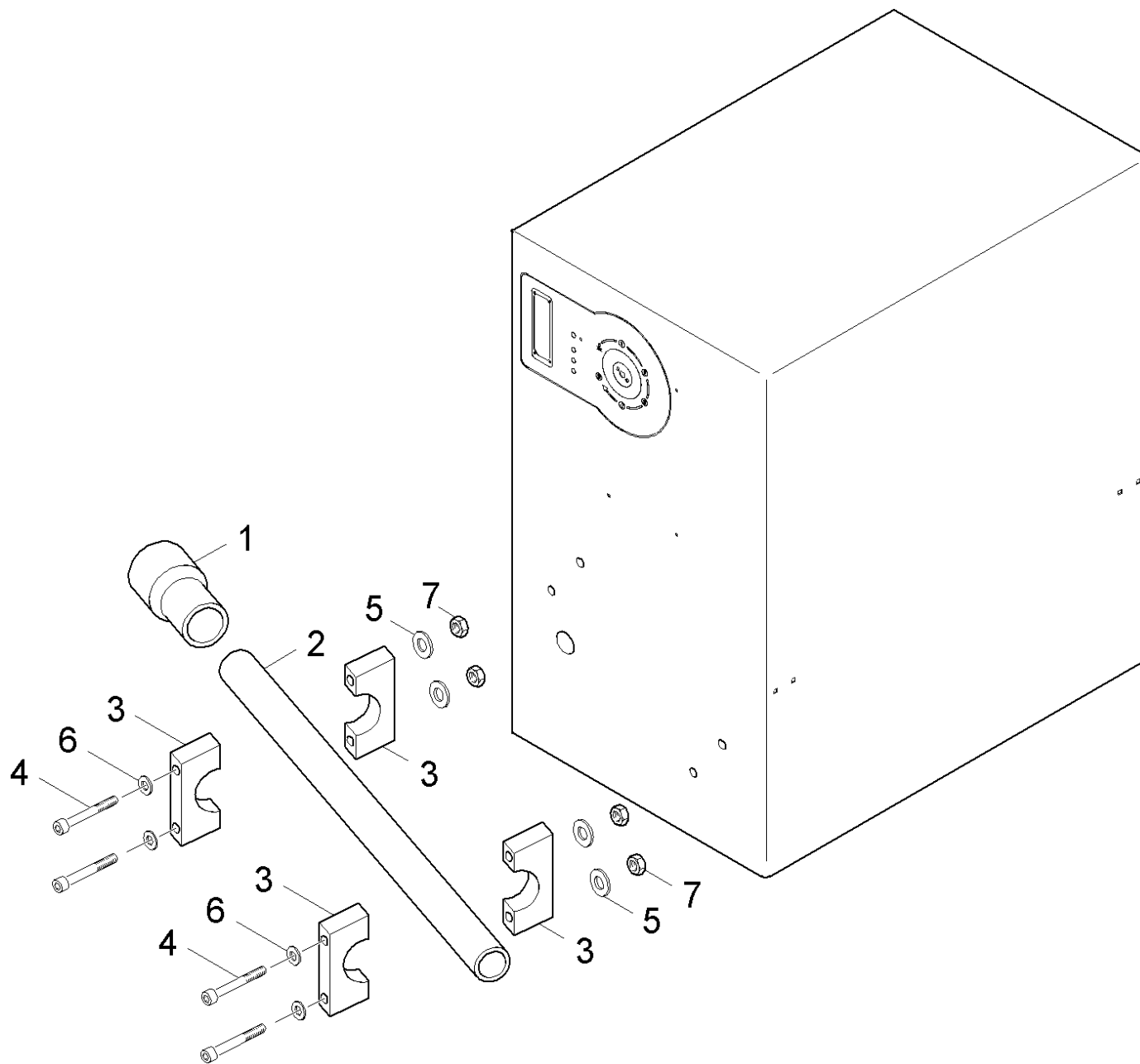
ET-Satz Rotor 100 (2.885-196.0)

POS	Artikelnr.	Beschreibung	Anzahl	Einheit
6	6.362-463.0	O-Ring 28,0 X 2,0-NBR 78	1.000	ST



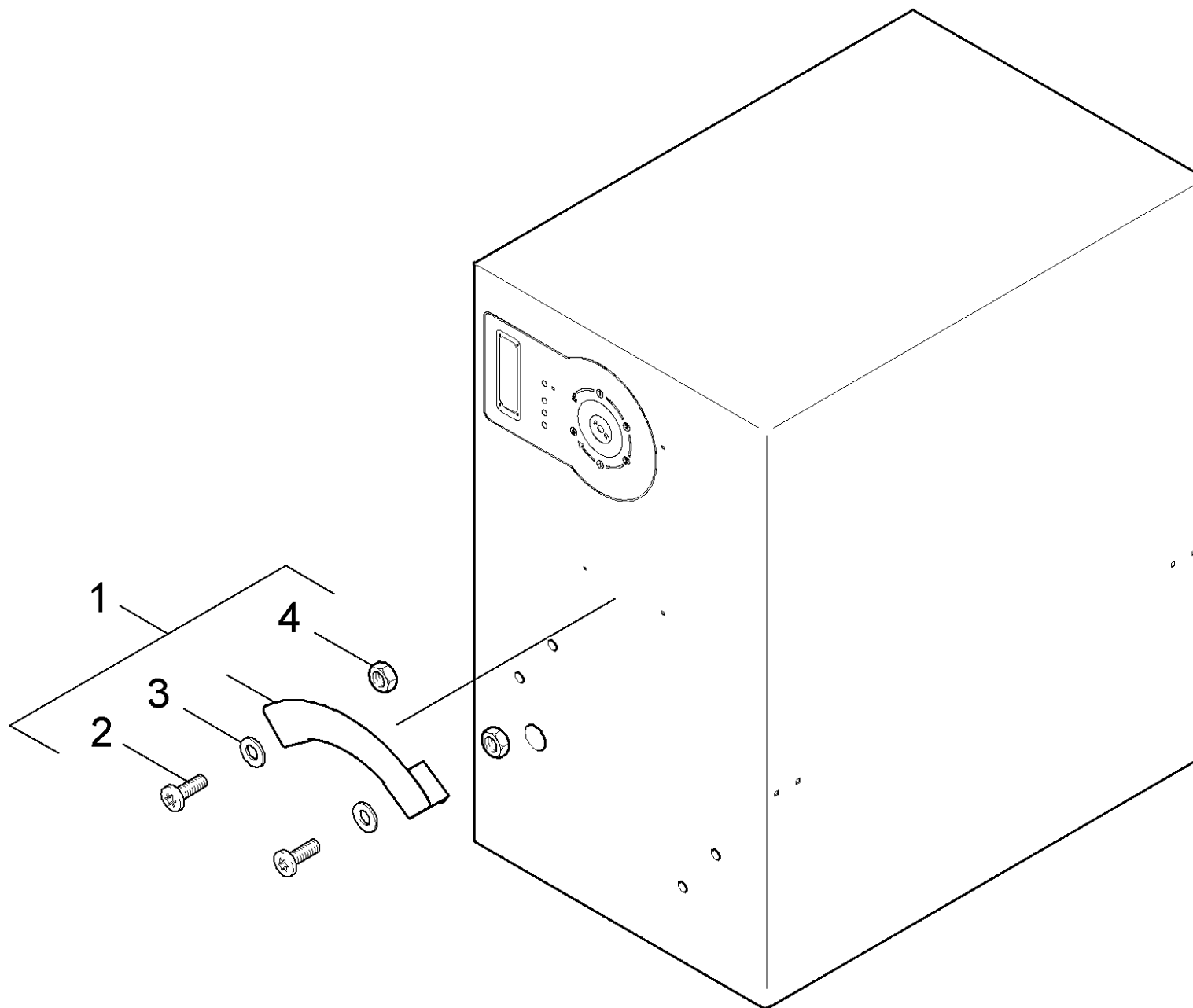
73 ABS Muenzpruefer

POS	Artikelnr.	Beschreibung	Anzahl	Einheit
1	6.768-341.0	Muenzpruefer Wertmarke 21,7	1.000	ST
2	5.023-713.0	U-Profil	1.000	ST
3	7.314-949.0	Spannstift 4x14-1.4310 ISO 8752	1.000	ST
4	6.303-050.0	Flachrundschraube M4x10	2.000	ST
5	6.394-039.0	Behaelter	2.000	ST
6	6.633-319.0	Zeitrelais	1.000	ST
7	5.024-161.0	Versteifungsprofil	1.000	ST



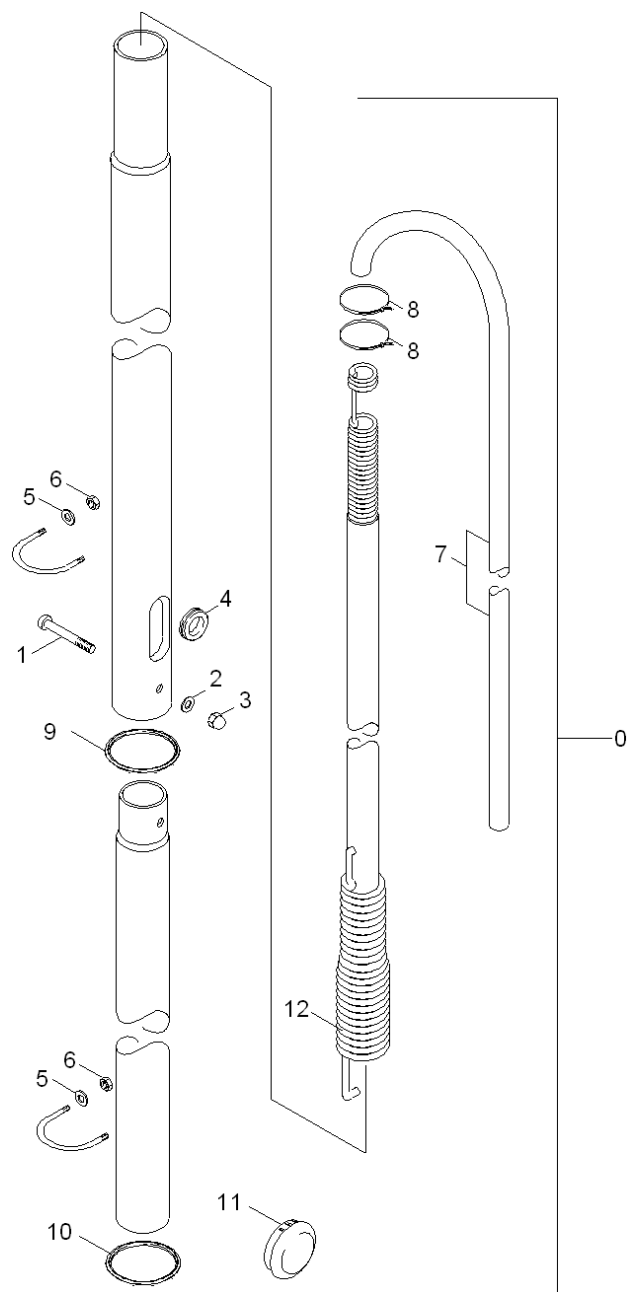
74 ABS Lanzenhalter HDS-C

POS	Artikelnr.	Beschreibung	Anzahl	Einheit
1	6.385-714.0	Muffe PVC90-63	1.000	ST
2	5.462-095.0	Rohr PVC 63 x 1,9 x 1010	1.000	ST
3	6.373-924.0	Rohrschelle Stauff	2.000	ST
4	7.306-037.0	Schraube M 6x110-A2-70 DIN 7984	4.000	ST
5	7.312-266.0	Scheibe 6-A2 ISO 7094	4.000	ST
6	7.312-026.0	Scheibe 6 -A2 ISO 7090	4.000	ST
7	7.311-022.0	6kt-Mutter M 6-A2-70 ISO 7040	4.000	ST



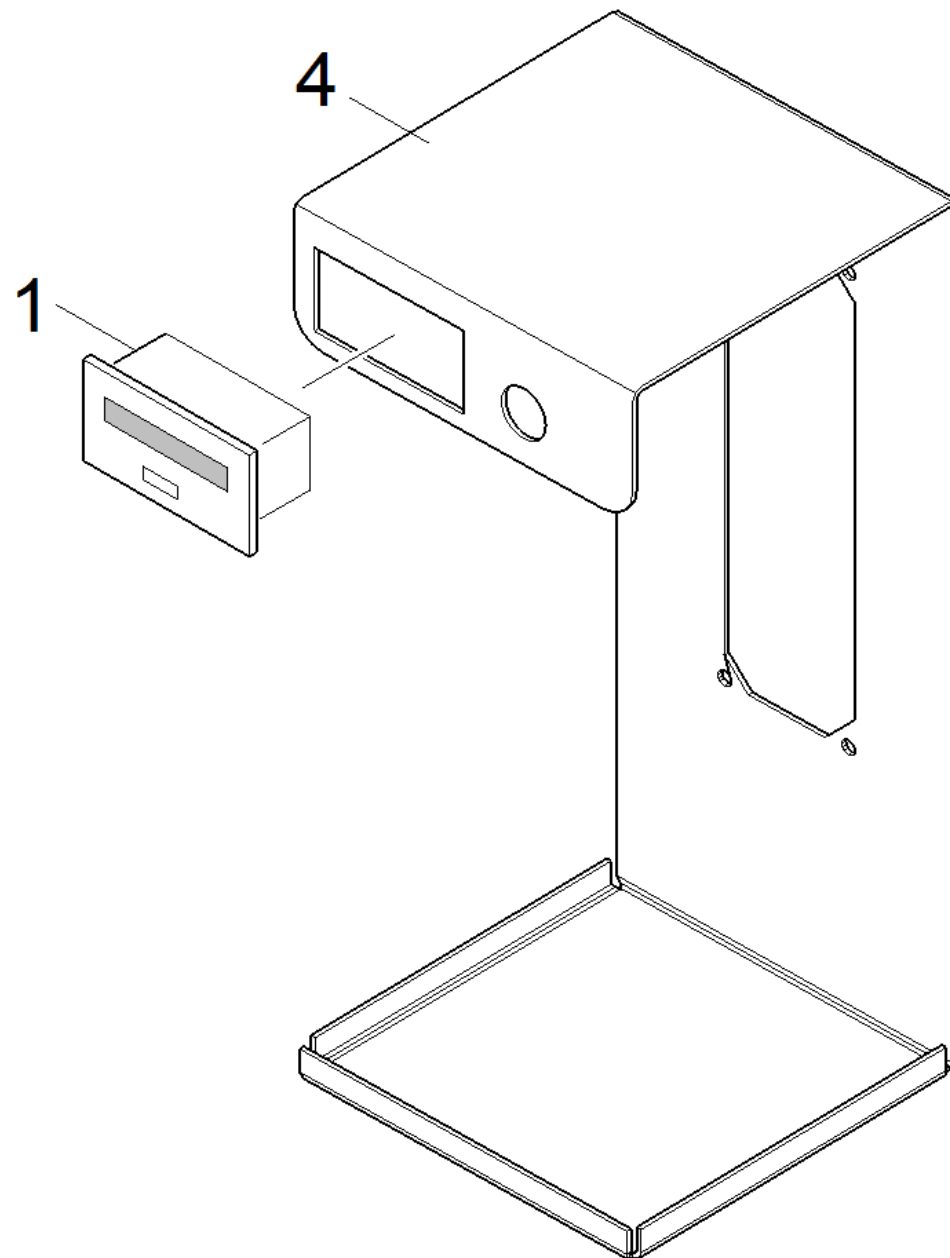
75 ABS Schlauchhalter

POS	Artikelnr.	Beschreibung	Anzahl	Einheit
1	2.641-320.0	ABS Schlauchhalter	1.000	ST
2	7.306-193.0	Schraube M6x16 -A2-70 (In6Rd)	2.000	ST
3	7.312-266.0	Scheibe 6-A2 ISO 7094	2.000	ST
4	7.311-022.0	6kt-Mutter M 6-A2-70 ISO 7040	2.000	ST



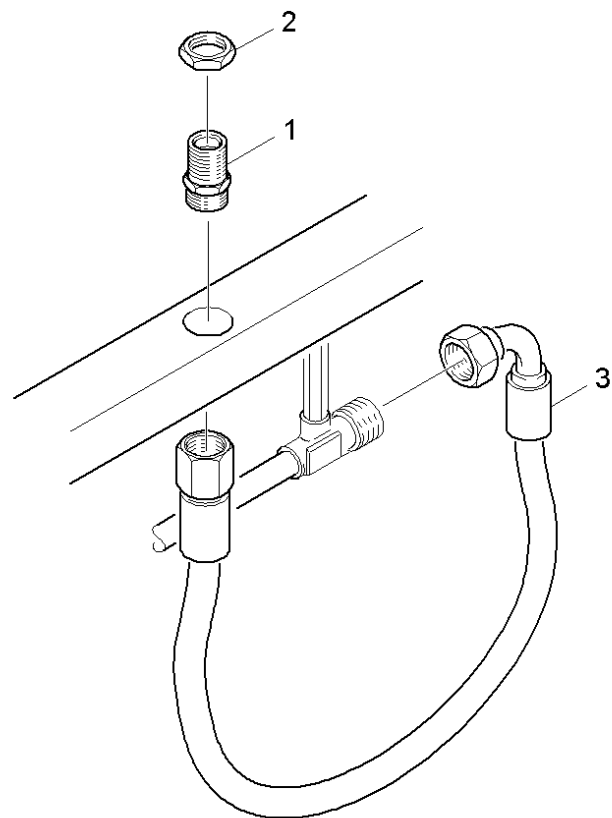
76 ABS Schwenkarm

POS	Artikelnr.	Beschreibung	Anzahl	Einheit	Fußnotentext
0	2.641-323.0	ABS Schwenkarm Feder	1.000	ST	
1	7.306-201.0	Schraube M 6x55-A2-70 (IN6RD)	1.000	ST	
2	7.312-292.0	Scheibe 6 -A2 ISO 7093-1	2.000	ST	
3	7.311-622.0	Hutmutter M 6-A2 DIN 986	1.000	ST	
4	6.641-421.0	Durchfuehrungstuelle	2.000	ST	
5	7.312-269.0	Scheibe 10-A2 ISO 7094	4.000	ST	
6	7.311-066.0	6kt-Mutter M10-A2-70 ISO 4032	8.000	ST	
7	6.388-160.0	Schlauch DN13	1.000	M	ALS METERWARE BESTELLEN
8	6.388-608.0	Spannband	4.000	ST	
9	6.368-106.0	Kantenschutz	1.000	M	ALS METERWARE BESTELLEN
10	6.368-018.0	Kantenschutz	1.000	M	ALS METERWARE BESTELLEN
11	6.368-101.0	Abdeckkappe	1.000	ST	
12	5.332-928.0	Feder	1.000	ST	



77 ABS Muenzsummenzaehler

POS	Artikelnr.	Beschreibung	Anzahl	Einheit
1	6.681-047.0	Zaehler	1.000	ST
4	5.061-375.0	Blechteil Halter Muenzpruefer	1.000	ST



78 ABS Anschluss Schwenkarm

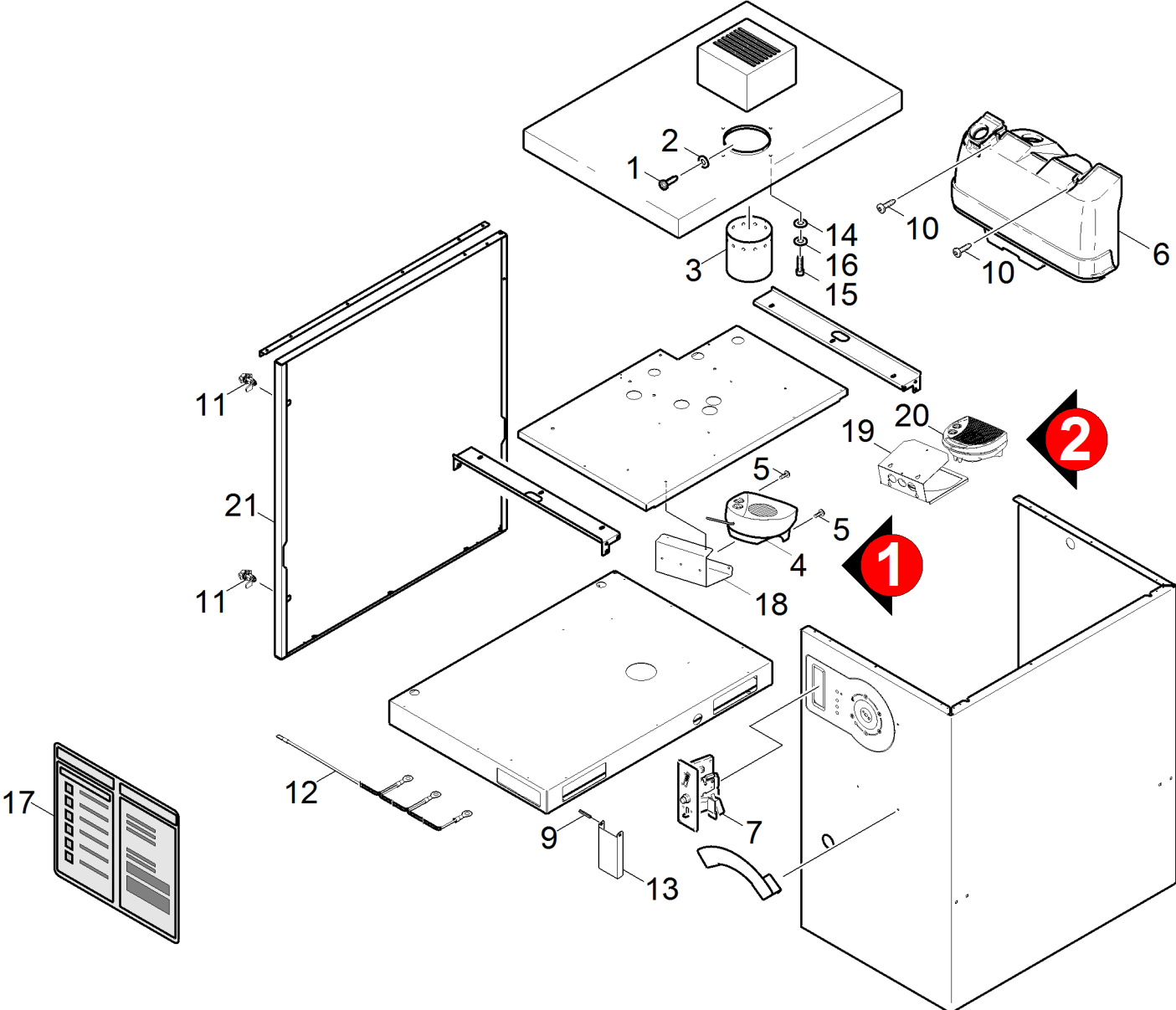
POS	Artikelnr.	Beschreibung	Anzahl	Einheit
1	5.403-011.0	Doppelstutzen	1.000	ST
2	5.311-086.0	6kt-Mutter M22x1,5	1.000	ST
3	6.390-123.0	Schlauchleitung DN8 40MPa 0,6m	1.000	ST

3 ETL HDS-C anthrazit (5.971-875.0)

POS	Beschreibung	Anzahl	Einheit
10	Rumpfgeraet	1.000	ST
20	Pumpe	1.000	ST
30	Motor	1.000	ST
40	Geblaese	1.000	ST
50	Brennstoffsystem	1.000	ST
60	Geraeteschrack	1.000	ST
70	Zubehoer	1.000	ST

10 Rumpfgeraet

POS	Beschreibung	Anzahl	Einheit
11	Grundrahmen	1.000	ST
12	Durchlauferhitzer	1.000	ST
13	Schwimmerbehaelter	1.000	ST
14	Chemie Dosierung	1.000	ST
15	Dosierung RM 110	1.000	ST
16	Isoliersatz	1.000	ST

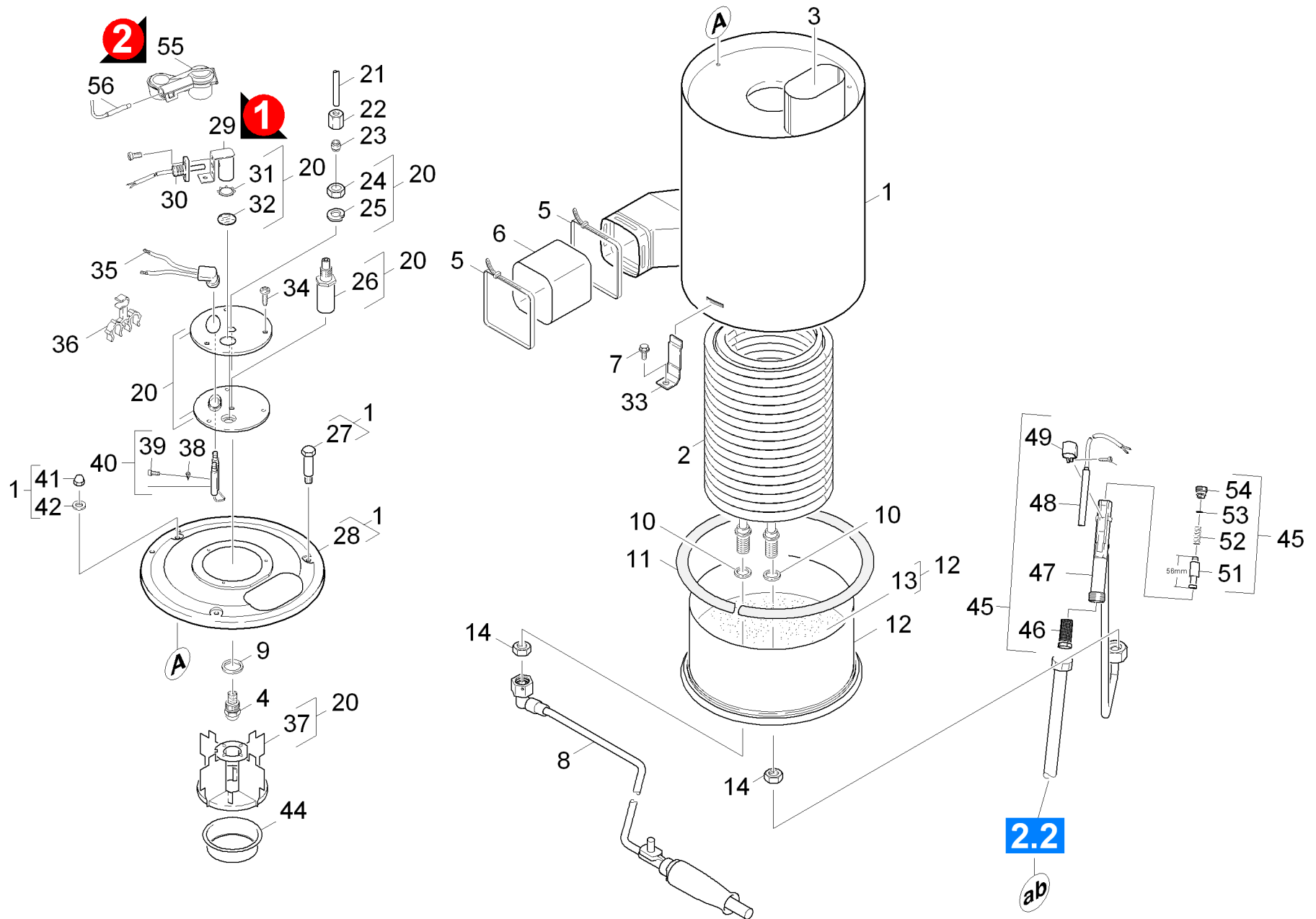


11 Grundrahmen

POS	Artikelnr.	Beschreibung	Anzahl	Einheit	Bemerkung
1	7.303-326.0	Bl.Schr. ST3,5x9,5 -St-flZn/nc480h/C	4.000	ST	
2	7.312-067.0	Scheibe 4-A2 ISO 7089	4.000	ST	
3	5.012-263.0	Zarge	1.000	ST	
4	5.810-038.0	Heizluefter ewt	1.000	ST	
5	7.303-104.0	Schraube 5x16 -A2-70 (IN6RD)	2.000	ST	
6	5.071-048.0	Tank Brennstoff	1.000	ST	
7	6.768-341.0	Muenzpruefer Wertmarke 21,7	1.000	ST	
9	7.314-949.0	Spannstift 4x14-1.4310 ISO 8752	2.000	ST	
10	6.303-172.0	Linsenschraube M 6X 34	2.000	ST	
11	6.375-447.0	Zylinderschloss Paar	2.000	ST	
12		Kabel kpl. SB-HDS	1.000	ST	
13	5.023-713.0	U-Profil	1.000	ST	
14	5.115-375.0	Scheibe	4.000	ST	
15	7.306-193.0	Schraube M6x16 -A2-70 (In6Rd)	4.000	ST	
16	7.312-026.0	Scheibe 6 -A2 ISO 7090	4.000	ST	
17	5.393-922.0	Klebefolie SB HDS-C I RAL7012	1.000	ST	
17	5.393-920.0	Klebefolie SB HDS-C GB RAL7012	1.000	ST	
17	5.393-923.0	Klebefolie SB HDS-C SP RAL7012	1.000	ST	
17	5.393-921.0	Klebefolie SB HDS-C F RAL7012	1.000	ST	
17	5.393-925.0	Klebefolie SB HDS-C NL RAL7012	1.000	ST	
17	5.393-927.0	Klebefolie SB HDS-C PL RAL7012	1.000	ST	
17	5.393-926.0	Klebefolie SB HDS-C GR RAL7012	1.000	ST	
17	5.393-919.0	Klebefolie SB HDS-C DE RAL7012	1.000	ST	
17	5.393-924.0	Klebefolie SB HDS-C PT RAL7012	1.000	ST	
17	5.393-858.0	Klebefolie SB HDS-C I VA	1.000	ST	silber/RAL9003
17	5.393-863.0	Klebefolie SB HDS-C PL VA	1.000	ST	silber/RAL9003
17	5.393-856.0	Klebefolie SB HDS-C GB VA	1.000	ST	silber/RAL9003
17	5.393-855.0	Klebefolie SB HDS-C DE VA	1.000	ST	silber/RAL9003
17	5.393-859.0	Klebefolie SB HDS-C SP VA	1.000	ST	silber/RAL9003
17	5.393-857.0	Klebefolie SB HDS-C F VA	1.000	ST	silber/RAL9003
17	5.393-862.0	Klebefolie SB HDS-C GR VA	1.000	ST	silber/RAL9003
17	5.393-861.0	Klebefolie SB HDS-C NL VA	1.000	ST	silber/RAL9003
17	5.393-860.0	Klebefolie SB HDS-C PT VA	1.000	ST	silber/RAL9003

11 Grundrahmen

POS	Artikelnr.	Beschreibung	Anzahl	Einheit	Bemerkung
18	5.317-330.0	Konsole Heizluefter	1.000	ST	
19	5.317-980.0	Konsole Heizluefter	1.000	ST	
20	6.740-000.0	Heizluefter DIMPLEX H 450TS	1.000	ST	
21	5.056-281.0	Tuer	1.000	ST	

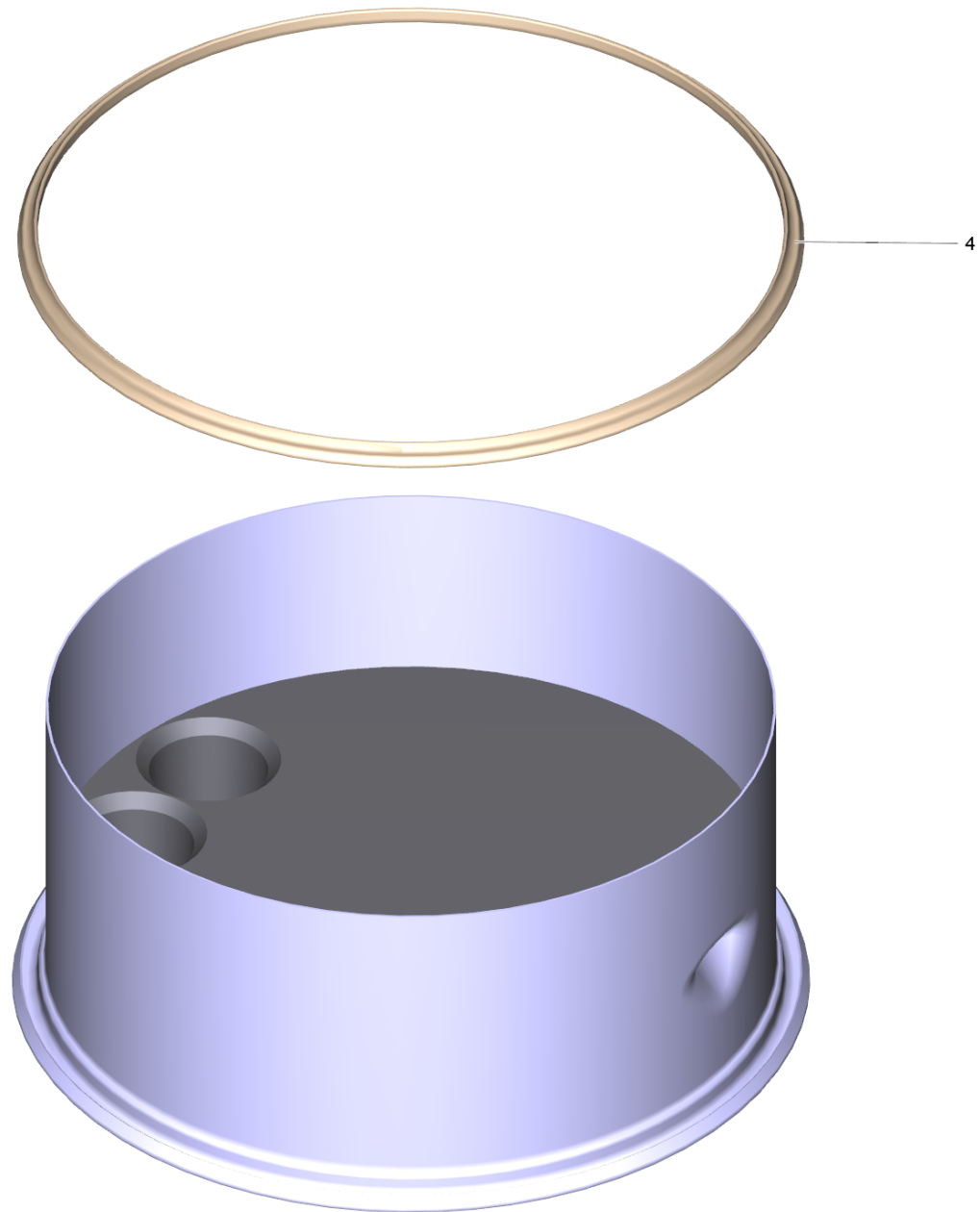


12 Durchlauferhitzer

POS	Artikelnr.	Beschreibung	Anzahl	Einheit	Bemerkung
1	4.652-141.0	Aussenmantel	1.000	ST	
2	4.680-137.0	Heizschlange VA	1.000	ST	
	Positionstext1: 1.319-214.0/-215.0/-216.0/-217.0				
2	4.680-135.0	Heizschlange	1.000	ST	1.319-214.0/-215/-216.0/-217.0
3	4.663-135.0	Brennereinsatz	1.000	ST	
4	6.415-775.0	Brennerduese	1.000	ST	
5	6.388-608.0	Spannband	2.000	ST	
6	5.178-026.0	Tuchmanschette	1.000	ST	
7	7.304-051.0	6kt-Schraube M 8x16-8.8-P2R EN 1665	3.000	ST	
8	4.421-627.0	Rohrleitung Ausgang	1.000	ST	
9	7.362-005.0	Dichtring A14x18 -Cu DIN 7603	1.000	ST	
10	5.365-068.0	Profildichtung	2.000	ST	
11	6.366-009.0	Dichtschnur	1.000	ST	
12	4.655-044.0	Boden D.K.	1.000	ST	
13	2.889-061.0	Stampfmasse 8kg	1.000	ST	
14	7.311-155.0	6kt-Mutter M22x1,5 -Cu2 DIN 936	2.000	ST	
20	4.654-267.0	Deckel D.K.	1.000	ST	7/11
21	5.423-187.0	Leitungsrohr Brennstoff	1.000	ST	
22	6.389-262.0	Ueberwurfmutter A 4-LL	1.000	ST	
23	6.389-263.0	Schneidring d.4	2.000	ST	
24	7.311-101.0	6kt-Mutter M10x1 -04-A2E ISO 8675	1.000	ST	
25	7.312-302.0	Federscheibe B10-FST-A2E DIN 137	1.000	ST	
26	5.667-055.0	Duesenhalter	1.000	ST	
27	6.303-258.0	Schneidschraube	3.000	ST	
28	4.654-236.0	Deckel D.K.	1.000	ST	
29	4.043-246.0	Halter	1.000	ST	Version 1
30	6.664-031.0	Lichtfuehler	1.000	ST	Version 1
31	6.343-165.0	Zackenring	1.000	ST	
32	6.278-018.0	Glasscheibe	1.000	ST	
33	5.044-420.0	Halter	3.000	ST	
34	7.303-038.0	Schraube M5x12 -St-P2R (In6Rd)	3.000	ST	
35	4.821-072.0	Zuendkabel kpl.	1.000	ST	
36	6.647-527.0	Halter	1.000	ST	

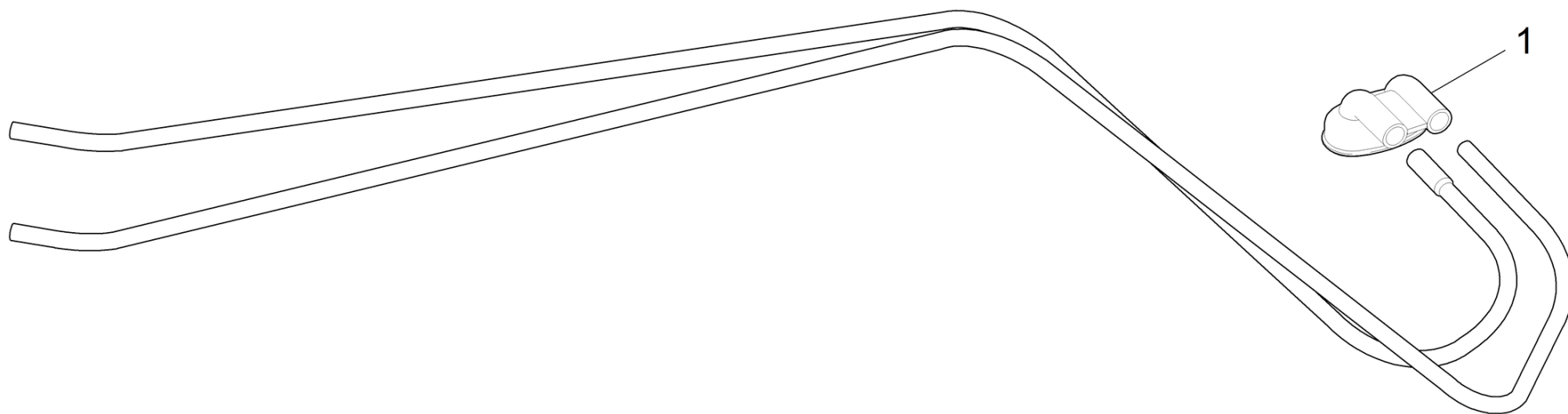
12 Durchlauferhitzer

POS	Artikelnr.	Beschreibung	Anzahl	Einheit	Bemerkung
37	4.663-122.0	Brennereinsatz	1.000	ST	1.319-214/-215
38	7.312-304.0	Federscheibe B 5-FST-A2E DIN 137	1.000	ST	
39	7.306-193.0	Schraube M6x16 -A2-70 (In6Rd)	1.000	ST	
40	2.638-974.0	UBS Zuendelektrode	1.000	ST	
41	7.306-193.0	Schraube M6x16 -A2-70 (In6Rd)	1.000	ST	
42	7.312-045.0	Scheibe 6-200HV-P4E ISO 7089	1.000	ST	
44	5.664-179.0	Brennerteil	1.000	ST	
45	7.777-999.0	Bevorratung eingestellt	1.000	ST	
46	6.414-566.0	Sieb WMS	1.000	ST	
47	4.427-335.0	Knotenstueck	1.000	ST	
48	2.880-194.0	Reedschalter Ersatz	1.000	ST	
49	5.041-076.0	Schelle	1.000	ST	
51	4.551-058.0	Kartusche Wassermangelsicherung Ersatz	1.000	ST	
52	5.332-057.0	Schraubenfeder	1.000	ST	
53	6.362-482.0	O-Ring 10 x 1,5-NBR 70	1.000	ST	
54	5.305-162.0	Formschraube	1.000	ST	
55	5.034-982.0	Halter Photozelle	1.000	ST	Version 2
56	6.664-056.0	Lichtfuehler	1.000	ST	Version 2



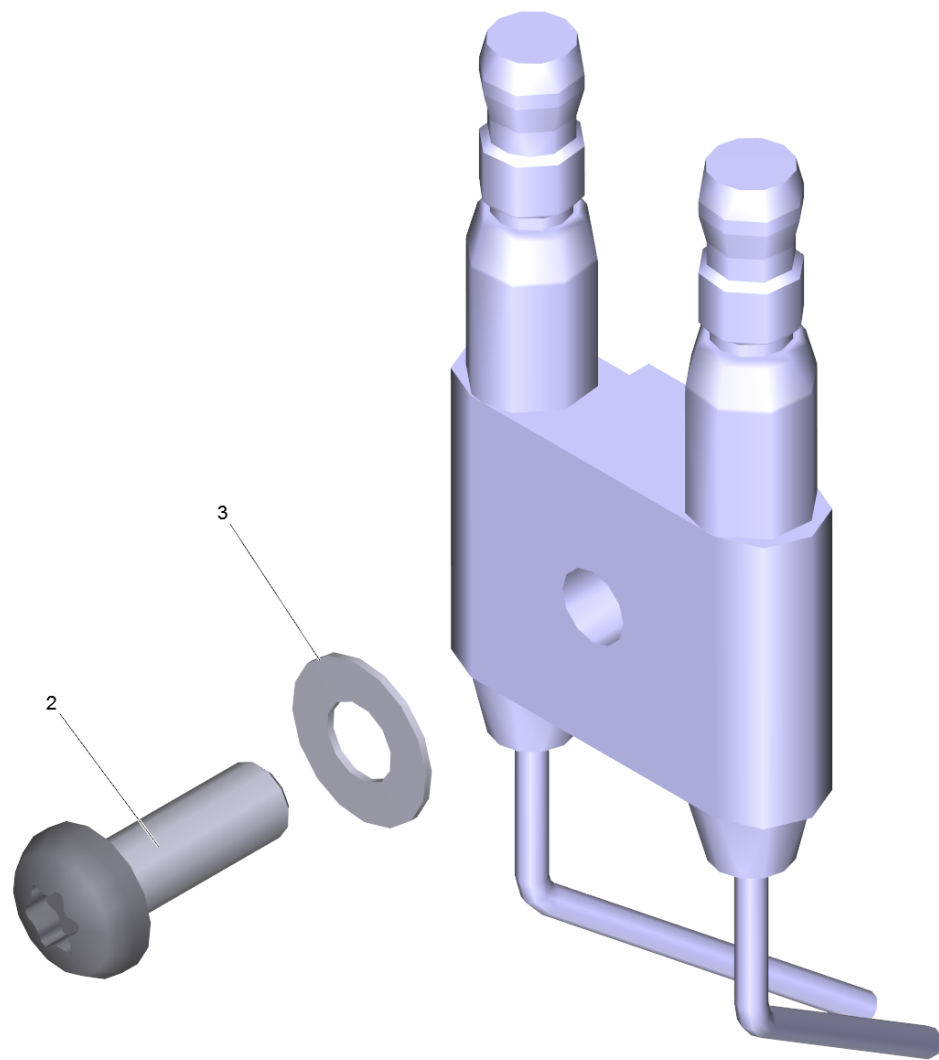
12 Boden D.K. (4.655-044.0)

POS	Artikelnr.	Beschreibung	Anzahl	Einheit
4	6.366-009.0	Dichtschnur	1.000	ST
6	6.869-024.0	Sekundenkleber	0.004	ZST



35 Zuendkabel kpl. (4.821-072.0)

POS	Artikelnr.	Beschreibung	Anzahl	Einheit
1	5.394-470.0	Schutzkappe	1.000	ST

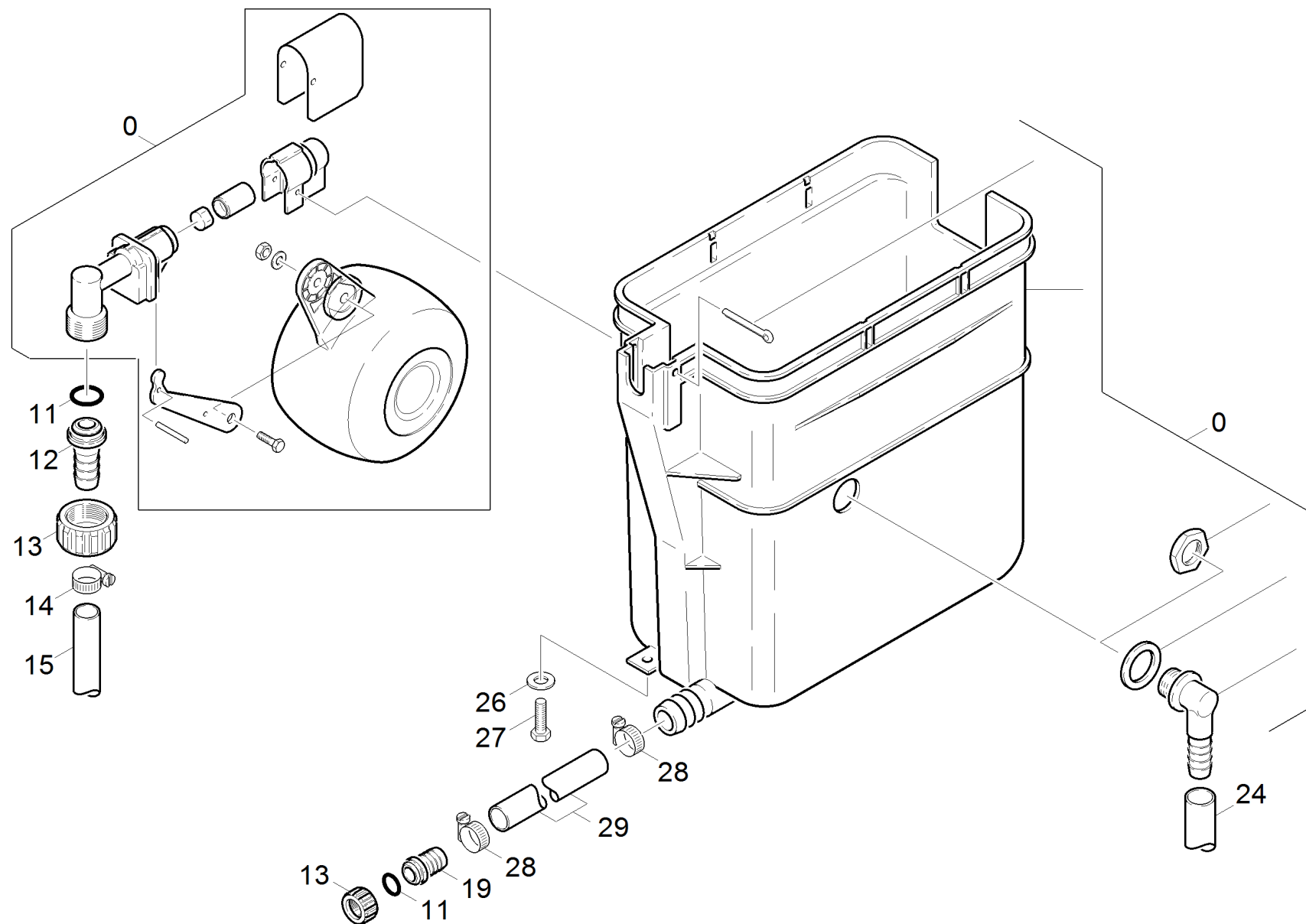


40 UBS Zuendelektrode (2.638-974.0)

POS	Artikelnr.	Beschreibung	Anzahl	Einheit
2	7.306-217.0	Schraube M5x14 -8.8-R2R (In6Rd)	1.000	ST
3	7.312-304.0	Federscheibe B 5-FST-A2E DIN 137	1.000	ST

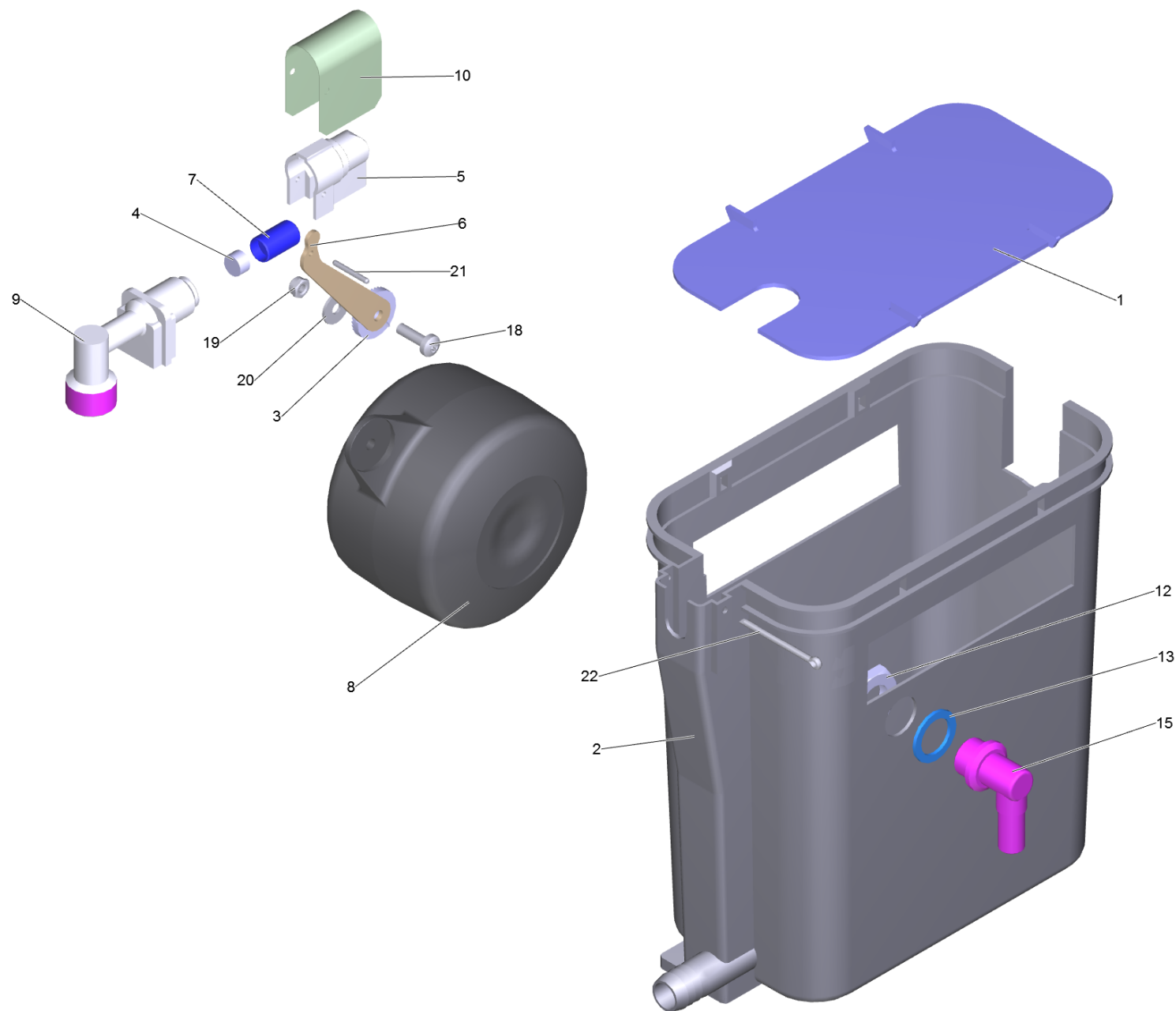
48 Reedschalter Ersatz (2.880-194.0)

POS	Artikelnr.	Beschreibung	Anzahl	Einheit
10	6.631-105.0	Reedschalter	1.000	ST



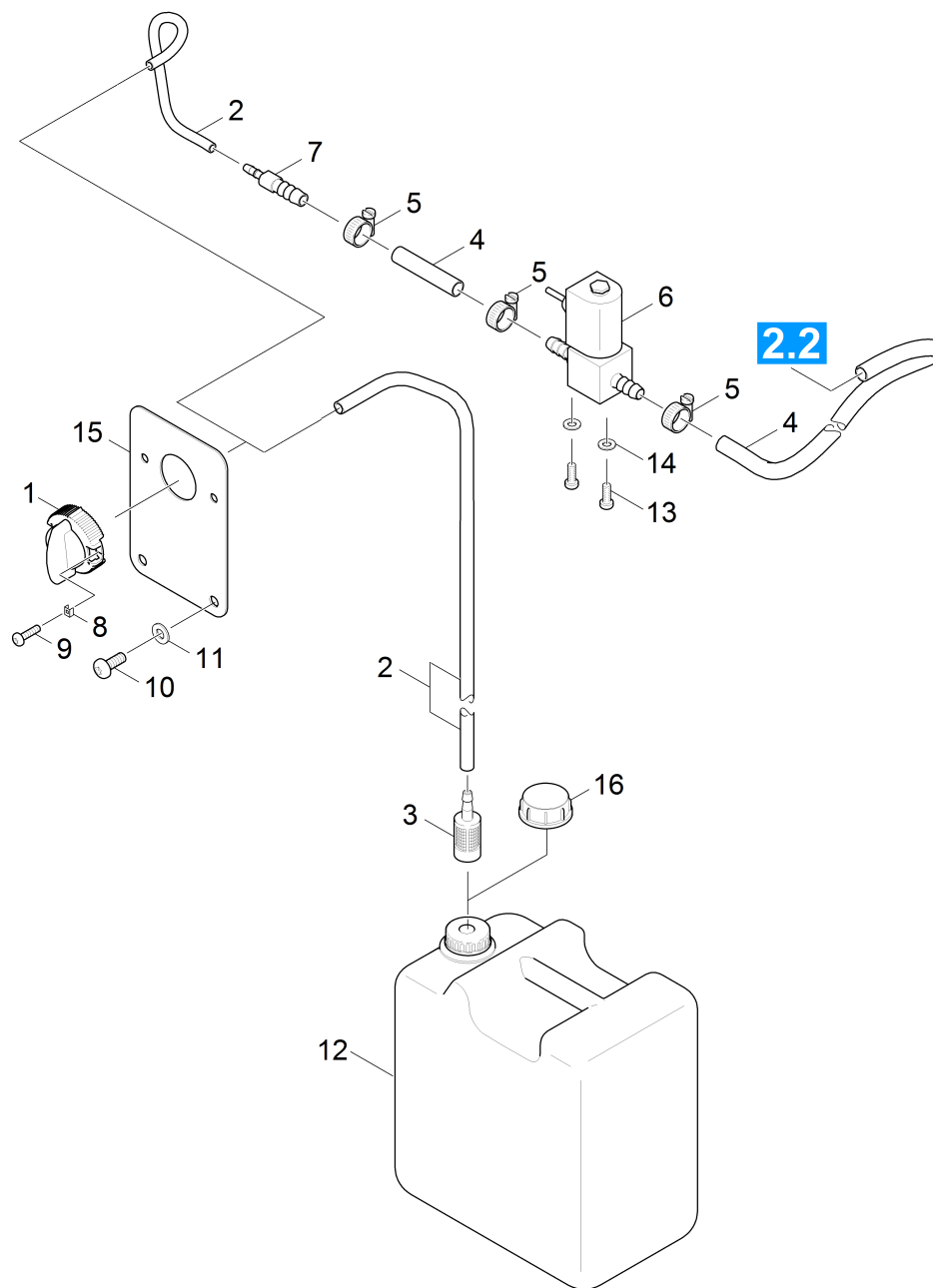
13 Schwimmerbehaelter

POS	Artikelnr.	Beschreibung	Anzahl	Einheit	Fußnotentext
0	3.593-062.0	Schwimmerventil kpl.	1.000	ST	STUECKZAHL NACH BEDARF
11	6.362-078.0	O-Ring 13,3x2,4	2.000	ST	
12	5.443-224.0	Schlauchnippel	1.000	ZST	
13	5.310-062.0	Mutter	1.000	ST	
14	6.388-545.0	Schlauchschelle	1.000	ST	
15	6.388-345.0	Schlauch DN13	1.000	M	ALS METERWARE BESTELLEN
19	5.443-282.0	Schlauchnippel	1.000	ST	
24	6.388-160.0	Schlauch DN13	1.000	M	ALS METERWARE BESTELLEN
26	7.312-267.0	Scheibe 5-A2 ISO 7094	1.000	ST	STUECKZAHL NACH BEDARF
27	7.306-193.0	Schraube M6x16 -A2-70 (In6Rd)	1.000	ST	STUECKZAHL NACH BEDARF
28	6.388-548.0	Schlauchschelle	1.000	ST	STUECKZAHL NACH BEDARF
29	6.388-157.0	Schlauch DN19	1.000	M	ALS METERWARE BESTELLEN



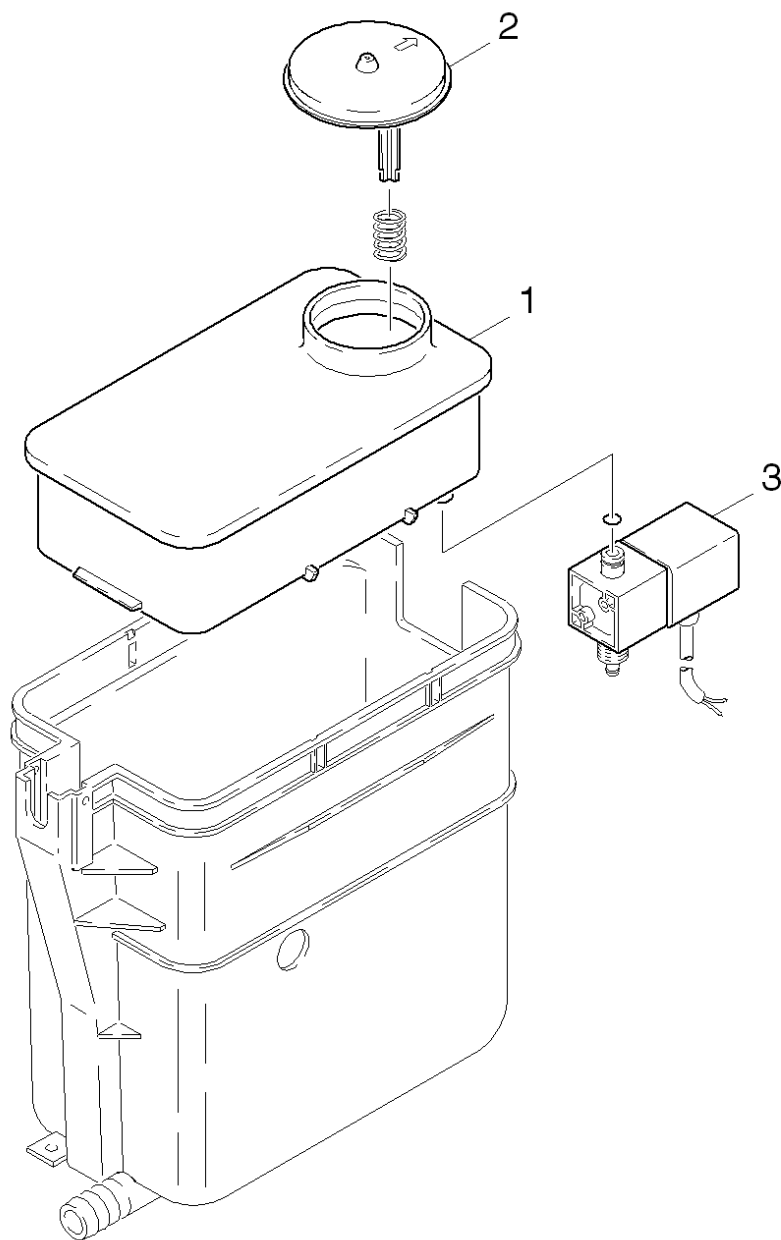
Schwimmerventil kpl. (3.593-062.0)

POS	Artikelnr.	Beschreibung	Anzahl	Einheit
1	5.063-243.0	Deckel	1.000	ST
2	5.070-096.0	Behaelter	1.000	ST
3	5.115-158.0	Scheibe	1.000	ST
4	5.364-095.0	Flachdichtung	1.000	ST
5	5.394-066.0	Schutzteil	1.000	ST
6	5.481-029.0	Hebel	1.000	ST
7	5.584-026.0	Ventilbolzen	1.000	ST
8	5.585-024.0	Schwimmer	1.000	ST
9	5.587-103.0	Ventilgehaeuse	1.000	ST
10	5.022-657.0	U-Profil	1.000	ST
12	6.310-004.0	6kt-Mutter G 1/2"	1.000	ST
13	6.362-015.0	Dichtring 21X30X2	1.000	ST
15	6.388-405.0	Winkeltuelle 1/2"	1.000	ST
18	7.306-194.0	Schraube M6x20 -A2-70 (In6Rd)	1.000	ST
19	7.311-422.0	6kt-Mutter M 6-1.4305 ISO 10511	1.000	ST
20	7.312-279.0	Scheibe 6-CuZn ISO 7093-1	1.000	ST
21	7.316-004.0	Bolzen A 3x25 -CuZn ISO 2340	1.000	ST
22	7.316-432.0	Splint 4x50 -St-A2E ISO 1234	1.000	ST



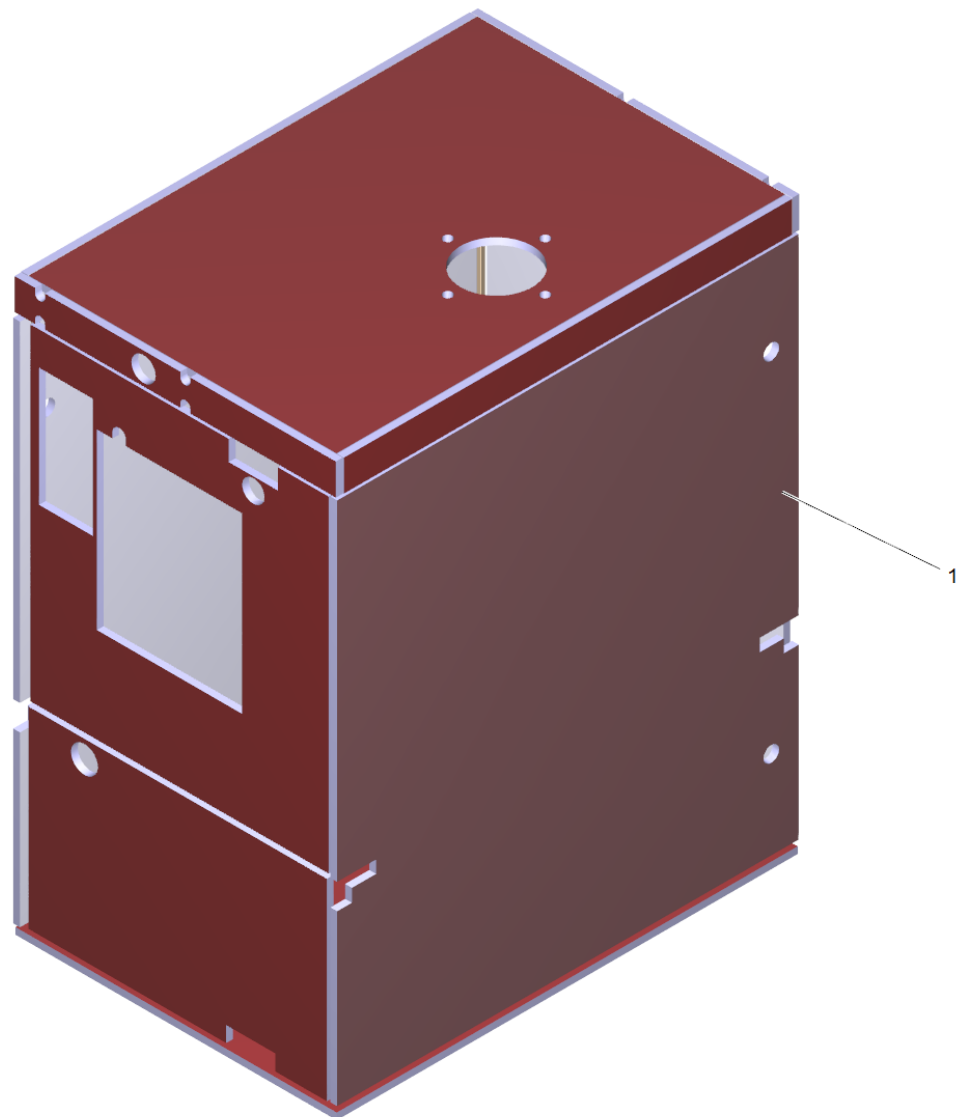
14 Chemie Dosierung

POS	Artikelnr.	Beschreibung	Anzahl	Einheit	Fußnotentext
1	4.063-778.0	Dosierventil Chemie	1.000	ST	
2	6.388-216.0	Schlauch DN 5	1.000	M	ALS METERWARE BESTELLEN
3	6.414-277.0	Filter	1.000	ST	
4	6.388-194.0	Schlauch DN 7	1.000	M	ALS METERWARE BESTELLEN
5	6.388-515.0	Schlauchschelle	4.000	ST	
6	6.686-114.0	Magnetventil	1.000	ST	
7	6.389-329.0	Schlauchtuelle 8/6	1.000	ST	
8	5.053-157.0	Anschlussstueck	2.000	ST	
9	7.306-208.0	Schraube M 4x16-A2-70 (IN6RD)	2.000	ST	
10	7.306-193.0	Schraube M6x16 -A2-70 (In6Rd)	2.000	ST	
11	7.312-026.0	Scheibe 6 -A2 ISO 7090	2.000	ST	
12	6.393-483.0	Kanister natur 30l	1.000	ST	
13	7.303-081.0	Bl.Schr. ST4,2X13-A2-70-SCHW (IN6RD)	2.000	ST	
14	7.312-058.0	Scheibe 5 -A2 ISO 7090	2.000	ST	
15	5.056-027.0	Blech	1.000	ST	
16	6.394-674.0	Kanister Deckel DN60	1.000	ST	



15 Dosierung RM 110

POS	Artikelnr.	Beschreibung	Anzahl	Einheit
1	4.070-094.0	Behaelter	1.000	ST
2	5.063-226.0	Deckel	1.000	ST
3	6.685-845.0	Magnetventil	1.000	ST

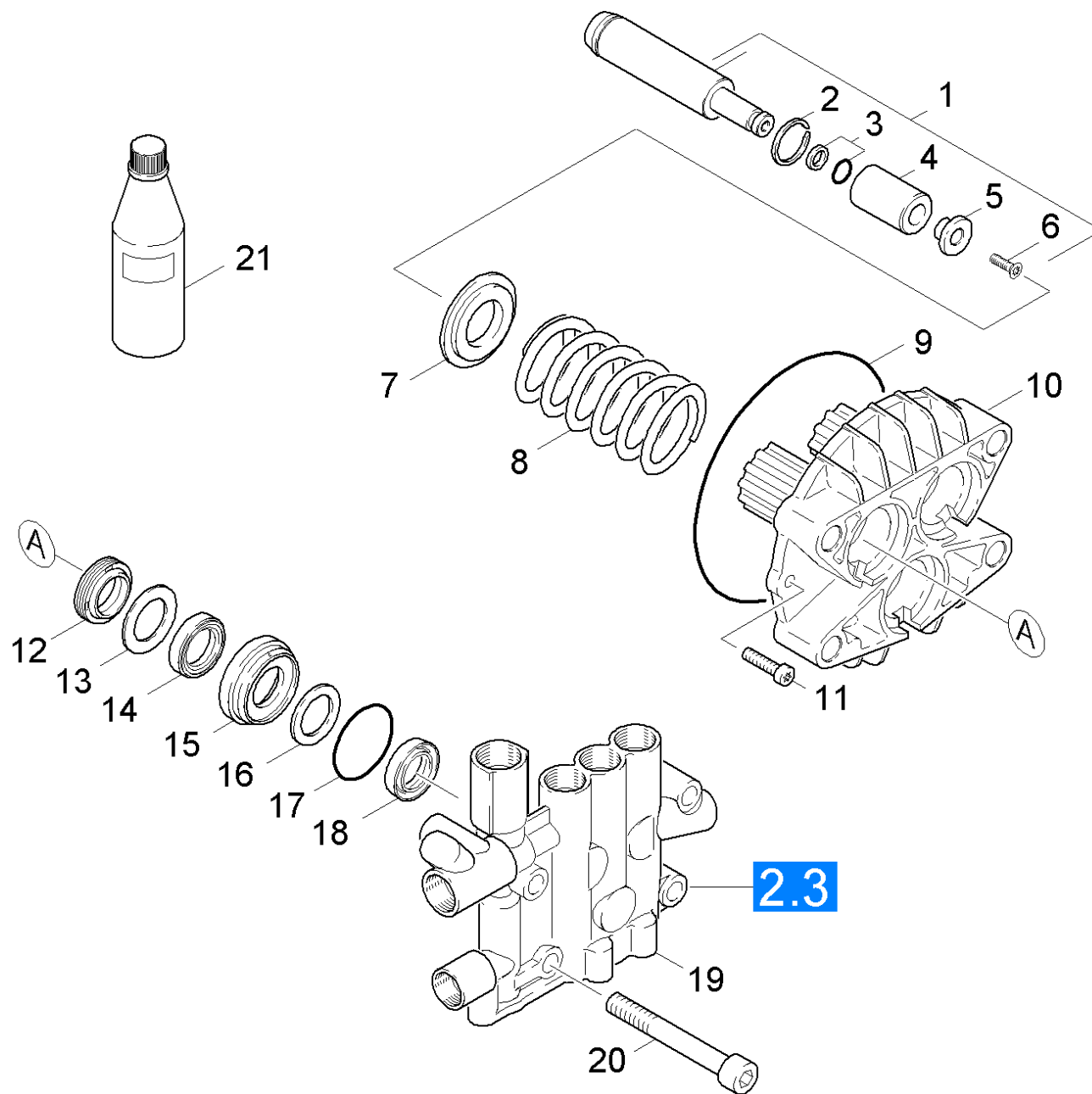


16 Isoliersatz

POS	Artikelnr.	Beschreibung	Anzahl	Einheit
1	6.286-507.0	Isoliersatz SB-HDS Oel	1.000	ZSA

20 Pumpe

POS	Beschreibung	Anzahl	Einheit	Bemerkung
21	Kolben	1.000	ST	HDS-C 7/11
22	Kolben	1.000	ST	HDS-C 9/15
23	Zylinderkopf	1.000	ST	
24	Schalter	1.000	ST	

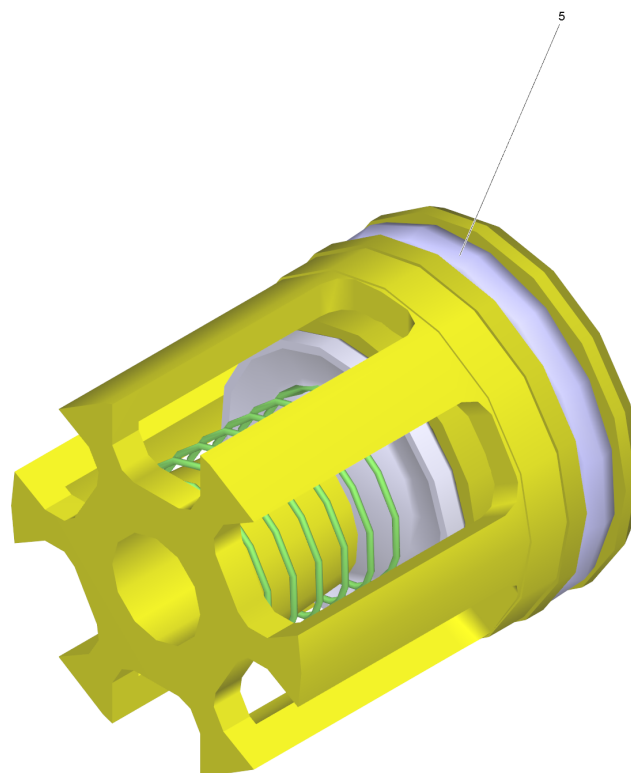


21 Kolben

POS	Artikelnr.	Beschreibung	Anzahl	Einheit
1	4.553-248.0	Kolben kpl.	3.000	ST
2	6.472-331.0	Sprengring 20	3.000	ST
3	6.362-365.0	O-Ring kpl. 1ST.-R.- 7,65X 1,78 NBR 80	3.000	ST
4	5.110-220.3	Huelse Keramik	3.000	ST
5	5.115-358.0	Scheibe	3.000	ST
6	6.305-004.0	Senkschraube M 5X 20-A2-70-sw	3.000	ST
7	5.115-539.0	Scheibe	3.000	ST
8	5.332-289.0	Schraubenfeder	3.000	ST
9	6.362-796.0	O-Ring 107,62X 2,62	1.000	ST
10	5.060-432.0	Gehaeuse	1.000	ST
11	7.306-105.0	Schraube M6x30 -8.8-R3R (In6Rd)	2.000	ST
12	6.365-525.0	Nutring	3.000	ST
13	5.115-537.0	Scheibe	3.000	ST
14	6.365-053.0	Kompaktdichtung 20X30X6	3.000	ST
15	5.112-420.0	Buchse	3.000	ST
16	5.115-538.0	Scheibe	3.000	ST
17	6.362-092.0	O-Ring 36,0 X 2,0-NBR 70	3.000	ST
18	6.365-330.0	Nutring	3.000	ST
19	4.550-607.0	Zylinderkopf kpl. nur fuer Ersatz	1.000	ST
20	7.306-155.0	Zyl.Schr. M12x100 -8.8-A3E ISO 4762	4.000	ST
21	6.288-050.0	Motorenoel 1L	1.000	ST
100	2.883-913.0	Ersatzteilsatz Pumpe	1.000	ST

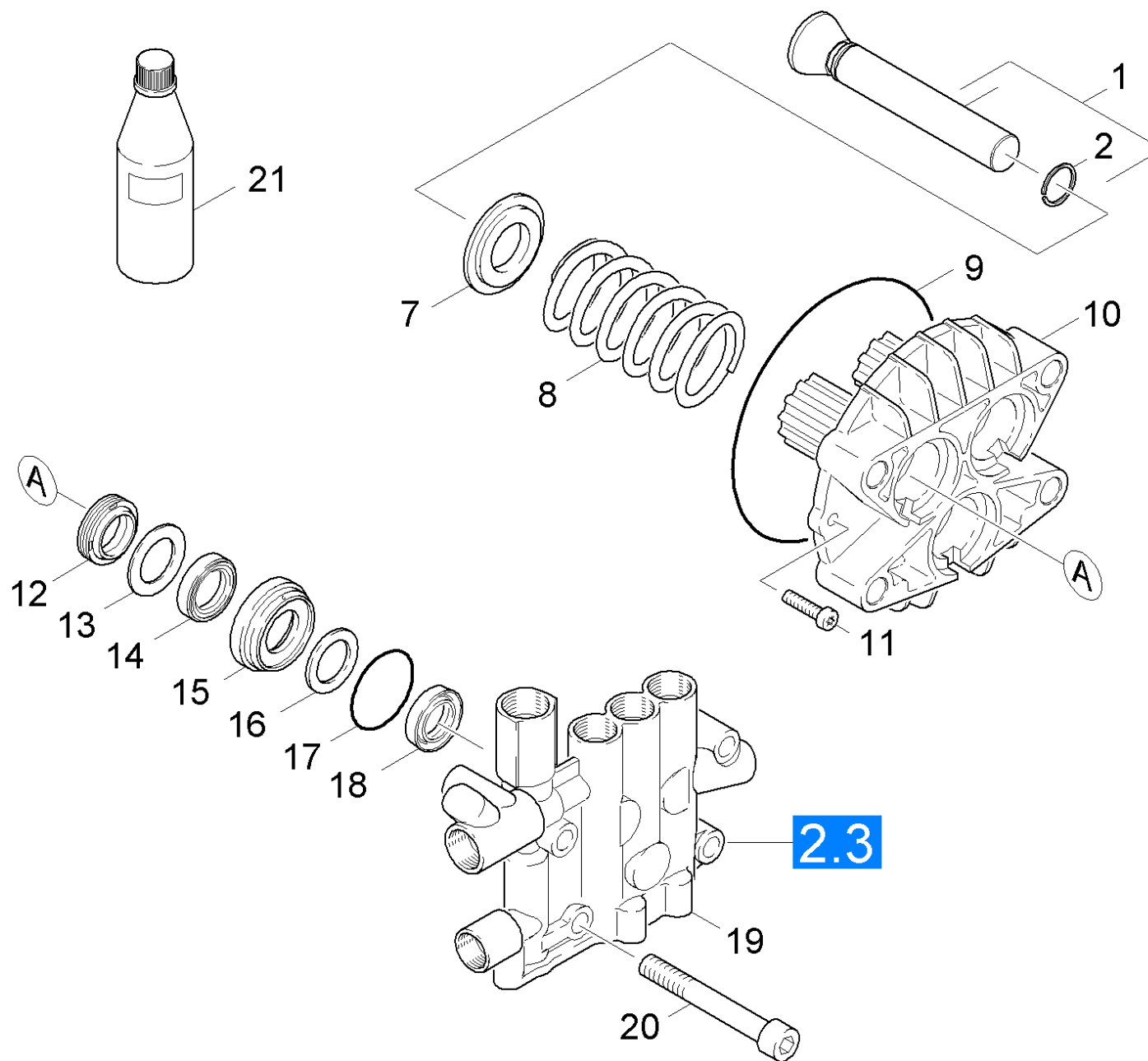
100 Ersatzteilsatz Pumpe (2.883-913.0)

POS	Artikelnr.	Beschreibung	Anzahl	Einheit
10	4.580-262.0	Ventil kpl.	1.000	ST
20	2.884-512.0	Ventil (3 Stueck)	2.000	ST
30	4.580-349.0	Ventil kpl. Chemie	1.000	ST
50	4.582-019.0	Ventilteller kpl.	1.000	ST
60	5.034-494.0	Buegel	2.000	ST
70	5.115-537.0	Scheibe	3.000	ST
80	5.115-538.0	Scheibe	3.000	ST
90	5.115-796.0	Scheibe	2.000	ST
100	5.584-122.0	Ventilbolzen	1.000	ST
110	6.362-151.0	O-Ring 10 x 2 NBR 70	1.000	ST
120	6.362-169.0	O-Ring 12,0 X 2,0	1.000	ST
130	6.362-368.0	O-Ring kpl. /1ST.-R.	2.000	ST
140	6.362-468.0	O-Ring kpl. 1ST.-R.	1.000	ST
150	6.362-481.0	O-Ring 14,0 x 2,0 NBR 80	6.000	ST
160	6.363-607.0	O-Ring 34,65 x 1,78 -NBR70	3.000	ST
170	6.362-547.0	O-Ring 20,0x1,5-NBR 70	2.000	ST
180	6.362-796.0	O-Ring 107,62X 2,62	1.000	ST
190	6.363-003.0	O-Ring 13,0 X 2,0-NBR 90	6.000	ST
200	6.365-052.0	Nutring 20X28X6/8	3.000	ST
210	6.365-053.0	Kompaktdichtung 20X30X6	3.000	ST
220	6.365-330.0	Nutring	3.000	ST



20 Ventil (3 Stueck) (2.884-512.0)

POS	Artikelnr.	Beschreibung	Anzahl	Einheit
5	6.363-003.0	O-Ring 13,0 X 2,0-NBR 90	1.000	ST

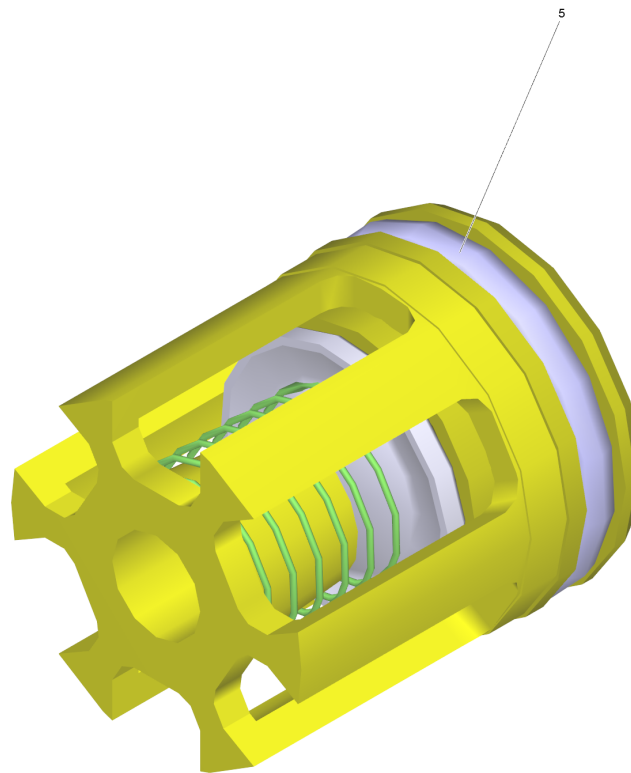


22 Kolben

POS	Artikelnr.	Beschreibung	Anzahl	Einheit
1	4.553-281.0	Kolben kpl. nur fuer Ersatz	3.000	ST
2	6.472-331.0	Sprengring 20	3.000	ST
7	5.115-539.0	Scheibe	3.000	ST
8	5.332-289.0	Schraubenfeder	3.000	ST
9	6.362-796.0	O-Ring 107,62X 2,62	1.000	ST
10	5.060-432.0	Gehaeuse	1.000	ST
11	7.306-105.0	Schraube M6x30 -8.8-R3R (In6Rd)	2.000	ST
12	6.365-052.0	Nutring 20X28X6/8	3.000	ST
13	5.115-537.0	Scheibe	3.000	ST
14	6.365-053.0	Kompaktdichtung 20X30X6	3.000	ST
15	5.112-420.0	Buchse	3.000	ST
16	5.115-538.0	Scheibe	3.000	ST
17	6.362-092.0	O-Ring 36,0 X 2,0-NBR 70	3.000	ST
18	6.365-330.0	Nutring	3.000	ST
19	4.550-607.0	Zylinderkopf kpl. nur fuer Ersatz	1.000	ST
20	7.306-155.0	Zyl.Schr. M12x100 -8.8-A3E ISO 4762	4.000	ST
21	6.288-016.0	Getriebeoel 1L	1.000	ST
100	2.883-913.0	Ersatzteilsatz Pumpe	1.000	ST

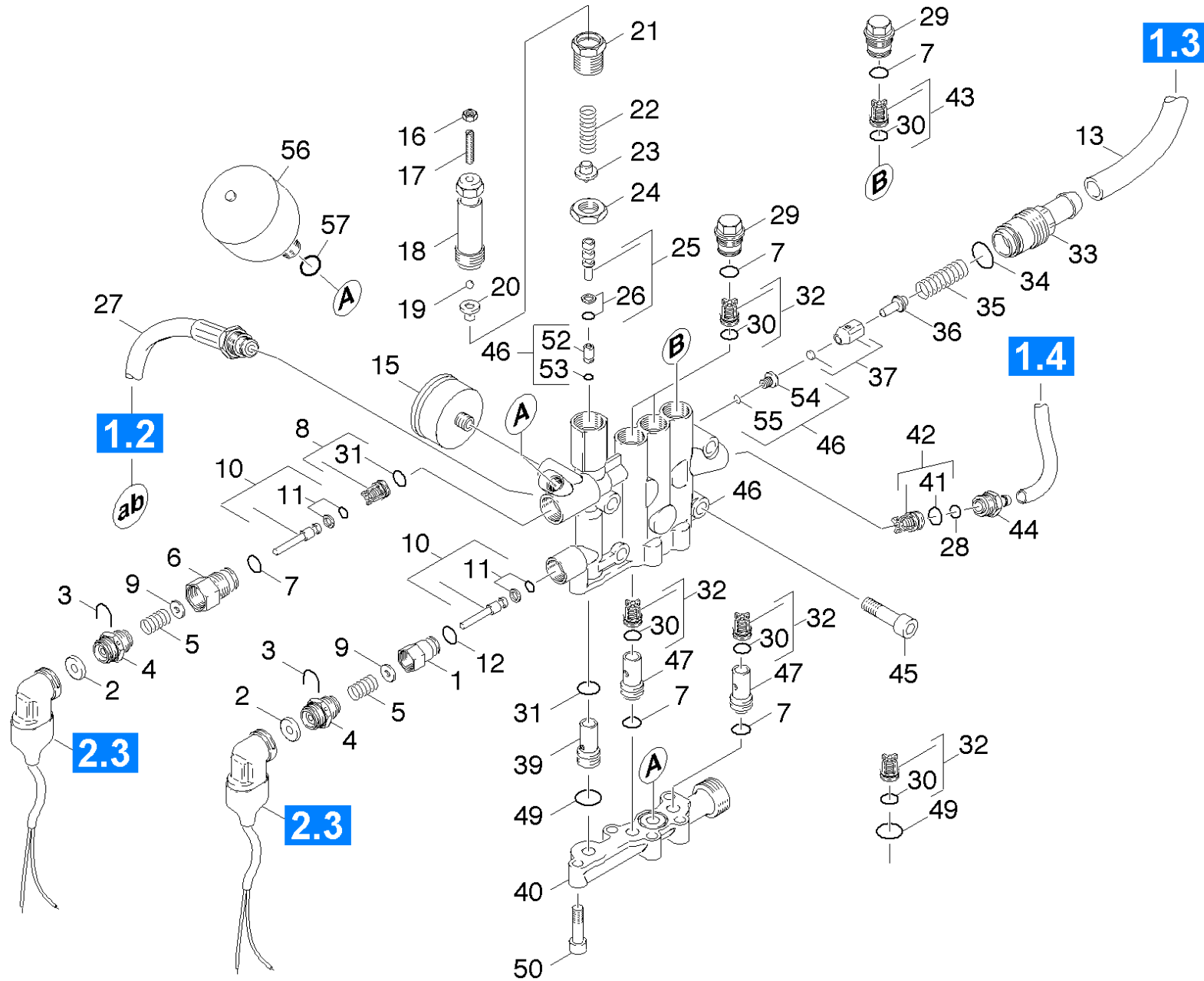
100 Ersatzteilsatz Pumpe (2.883-913.0)

POS	Artikelnr.	Beschreibung	Anzahl	Einheit
10	4.580-262.0	Ventil kpl.	1.000	ST
20	2.884-512.0	Ventil (3 Stueck)	2.000	ST
30	4.580-349.0	Ventil kpl. Chemie	1.000	ST
50	4.582-019.0	Ventilteller kpl.	1.000	ST
60	5.034-494.0	Buegel	2.000	ST
70	5.115-537.0	Scheibe	3.000	ST
80	5.115-538.0	Scheibe	3.000	ST
90	5.115-796.0	Scheibe	2.000	ST
100	5.584-122.0	Ventilbolzen	1.000	ST
110	6.362-151.0	O-Ring 10 x 2 NBR 70	1.000	ST
120	6.362-169.0	O-Ring 12,0 X 2,0	1.000	ST
130	6.362-368.0	O-Ring kpl. /1ST.-R.	2.000	ST
140	6.362-468.0	O-Ring kpl. 1ST.-R.	1.000	ST
150	6.362-481.0	O-Ring 14,0 x 2,0 NBR 80	6.000	ST
160	6.363-607.0	O-Ring 34,65 x 1,78 -NBR70	3.000	ST
170	6.362-547.0	O-Ring 20,0x1,5-NBR 70	2.000	ST
180	6.362-796.0	O-Ring 107,62X 2,62	1.000	ST
190	6.363-003.0	O-Ring 13,0 X 2,0-NBR 90	6.000	ST
200	6.365-052.0	Nutring 20X28X6/8	3.000	ST
210	6.365-053.0	Kompaktdichtung 20X30X6	3.000	ST
220	6.365-330.0	Nutring	3.000	ST



20 Ventil (3 Stueck) (2.884-512.0)

POS	Artikelnr.	Beschreibung	Anzahl	Einheit
5	6.363-003.0	O-Ring 13,0 X 2,0-NBR 90	1.000	ST

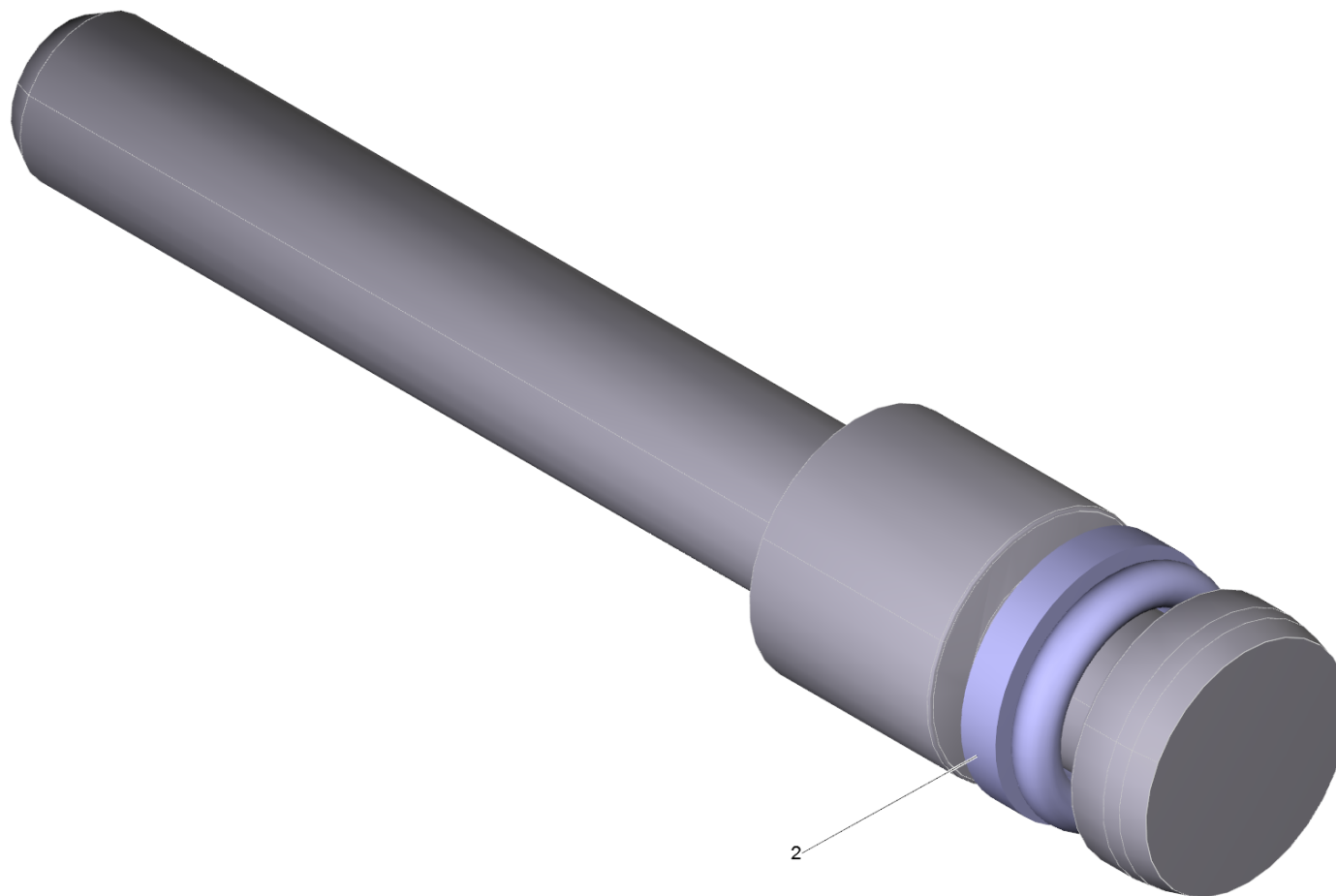


23 Zylinderkopf

POS	Artikelnr.	Beschreibung	Anzahl	Einheit	Fußnotentext
1	5.402-705.3	Verbindungsstueck	1.000	ST	
2	5.367-030.0	Membrane	2.000	ST	
3	5.034-494.0	Buegel	2.000	ST	
4	5.411-148.0	Verschlusschraube	2.000	ST	
5	5.332-268.0	Schraubenfeder	2.000	ST	
6	5.583-161.0	Ventilschraube	1.000	ST	
7	6.362-481.0	O-Ring 14,0 x 2,0 NBR 80	6.000	ST	
8	4.580-262.0	Ventil kpl.	1.000	ST	
9	5.115-796.0	Scheibe	2.000	ST	
10	4.553-197.0	Kolben kpl. nur fuer Ersatz	2.000	ST	
11	6.363-037.0	O-Ring kpl. 1ST.-R.	2.000	ST	
12	6.362-853.0	O-Ring 4,47x1,78	1.000	ST	
13	6.388-167.0	Schlauch DN15	1.000	M	ALS METERWARE BESTELLEN
15	6.421-214.0	Manometer 0-300 BAR	1.000	ST	
16	7.311-002.0	6kt-Mutter M5 -8-A2E ISO 4032	1.000	ST	
17	7.307-017.0	Gewindestift M5x40 -St-45H-A2E ISO 4026	1.000	ST	
18	5.304-070.0	6kt-Schraube	1.000	ST	
19	7.401-931.0	Kugel 5 KI3 -1.4401 DIN 5401	1.000	ST	
20	5.582-121.0	Ventilteller	1.000	ST	
21	5.404-082.0	Hohlschraube	1.000	ST	
22	5.332-444.0	Schraubenfeder	1.000	ST	
23	5.584-114.0	Ventilbolzen	1.000	ST	
24	5.311-204.0	6kt-Mutter M22x1,5	1.000	ST	
25	4.553-198.0	Kolben kpl. nur fuer Ersatz	1.000	ST	
26	6.362-468.0	O-Ring kpl. 1ST.-R.	1.000	ST	
27	6.391-596.0	HD-Schlauch DN 13	1.000	ST	
28	6.362-151.0	O-Ring 10 x 2 NBR 70	1.000	ST	
29	5.583-146.3	Ventilschraube	3.000	ST	
30	6.363-003.0	O-Ring 13,0 X 2,0-NBR 90	6.000	ST	
31	6.362-381.0	O-Ring 13x2 - NBR 70	2.000	ST	
32	2.884-512.0	Ventil (3 Stueck)	1.000	ST	
33	5.583-168.0	Ventilschraube Sicherheitsventil	1.000	ST	
34	6.362-169.0	O-Ring 12,0 X 2,0	1.000	ST	

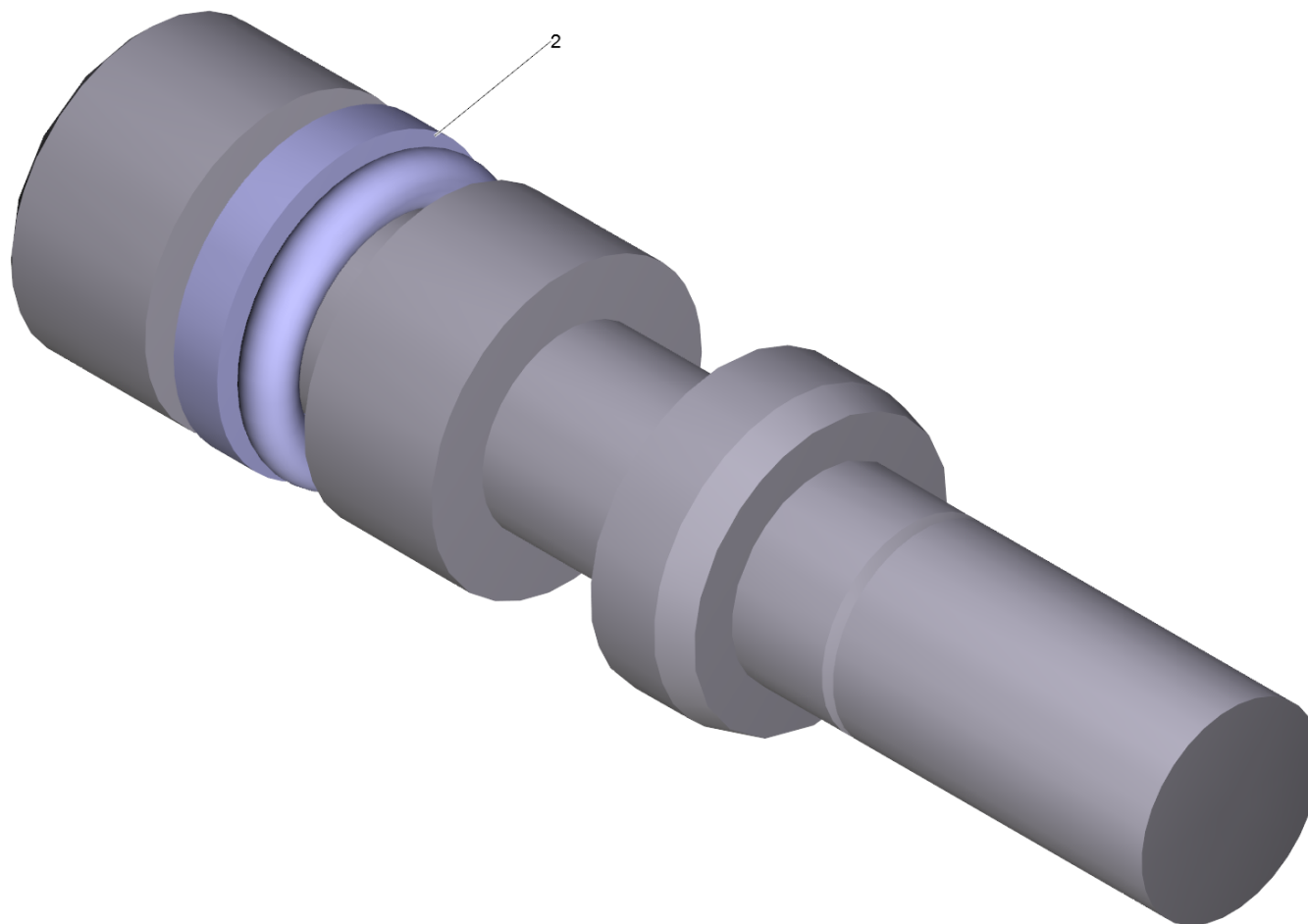
23 Zylinderkopf

POS	Artikelnr.	Beschreibung	Anzahl	Einheit	Fußnotentext
35	5.332-473.0	Schraubenfeder	1.000	ST	
36	5.584-122.0	Ventilbolzen	1.000	ST	
37	4.582-019.0	Ventilteller kpl.	1.000	ST	
39	5.110-865.0	Huelse	1.000	ST	
40	5.587-202.0	Ventilgehaeuse	1.000	ST	
41	6.362-077.0	O-Ring 10 x 2,2 NBR 70	1.000	ST	
42	4.580-349.0	Ventil kpl. Chemie	1.000	ST	
43	4.580-589.0	Ventil mit Schlitz	1.000	ST	
44	5.443-550.0	Schlauchnippel	1.000	ST	
45	7.306-155.0	Zyl.Schr. M12x100 -8.8-A3E ISO 4762	4.000	ST	
46	4.550-607.0	Zylinderkopf kpl. nur fuer Ersatz	1.000	ST	
47	5.110-853.0	Huelse	2.000	ST	
49	6.362-547.0	O-Ring 20,0x1,5-NBR 70	2.000	ST	
50	7.306-043.0	Zyl.Schr. M8x30 -8.8-A2E ISO 4762	5.000	ST	
52	5.581-239.0	Ventilsitz	1.000	ST	
53	6.362-386.0	O-Ring 5,0 x 1,5-NBR 80	1.000	ST	
54	5.581-231.0	Ventilsitz	1.000	ST	
55	6.362-703.0	O-Ring 6,0x1,5-NBR 70	1.000	ST	
56	6.505-054.0	Druckspeicher	1.000	ST	
57	6.362-176.0	O-Ring 6,07x1,78	1.000	ST	
100	2.883-913.0	Ersatzteilsatz Pumpe	1.000	ST	



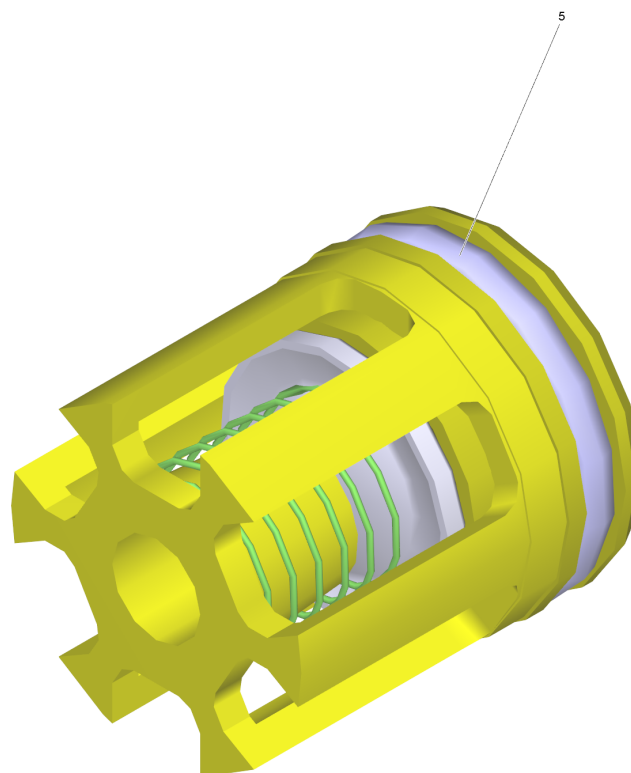
10 Kolben kpl. nur fuer Ersatz (4.553-197.0)

POS	Artikelnr.	Beschreibung	Anzahl	Einheit
2	6.363-037.0	O-Ring kpl. 1ST.-R.	1.000	ST



25 Kolben kpl. nur fuer Ersatz (4.553-198.0)

POS	Artikelnr.	Beschreibung	Anzahl	Einheit
2	6.362-468.0	O-Ring kpl. 1ST.-R.	1.000	ST

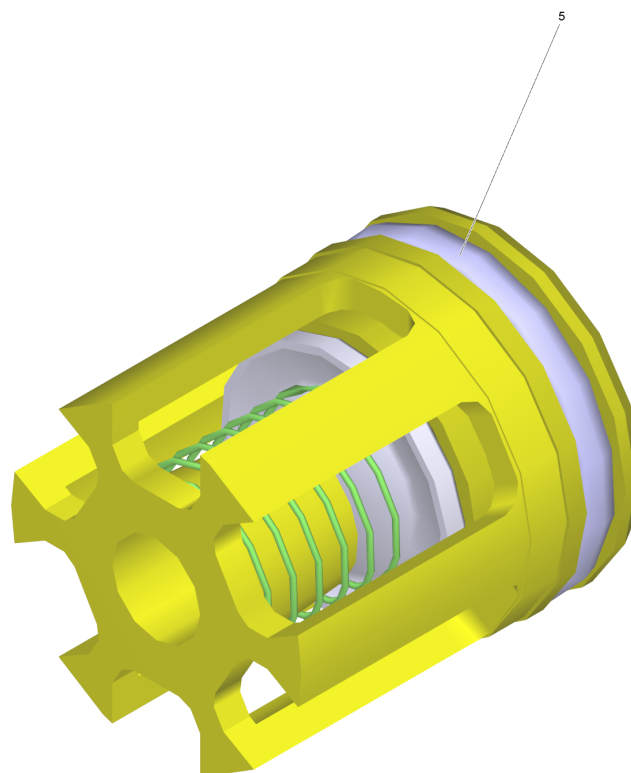


32 Ventil (3 Stueck) (2.884-512.0)

POS	Artikelnr.	Beschreibung	Anzahl	Einheit
5	6.363-003.0	O-Ring 13,0 X 2,0-NBR 90	1.000	ST

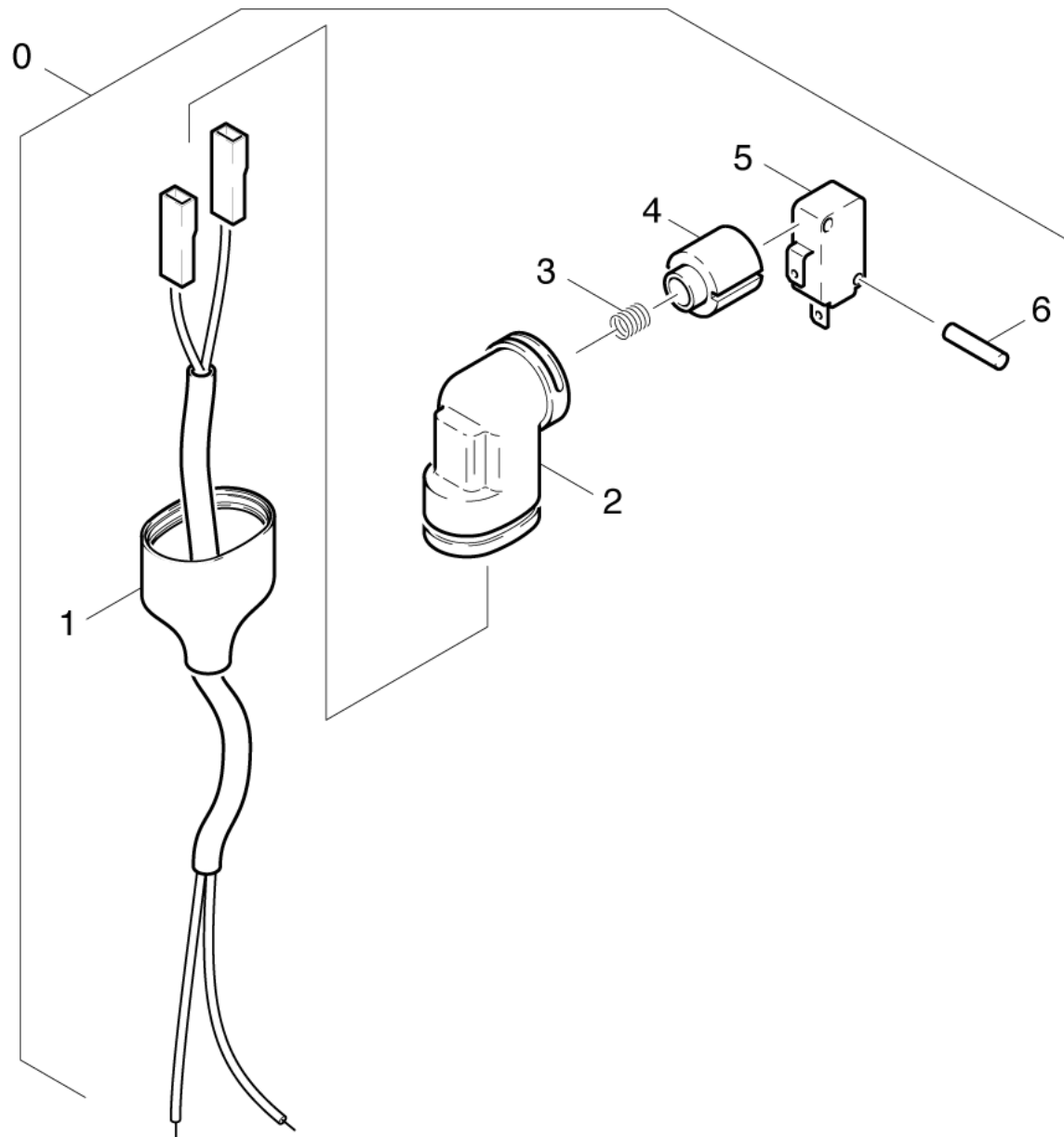
100 Ersatzteilsatz Pumpe (2.883-913.0)

POS	Artikelnr.	Beschreibung	Anzahl	Einheit
10	4.580-262.0	Ventil kpl.	1.000	ST
20	2.884-512.0	Ventil (3 Stueck)	2.000	ST
30	4.580-349.0	Ventil kpl. Chemie	1.000	ST
50	4.582-019.0	Ventilteller kpl.	1.000	ST
60	5.034-494.0	Buegel	2.000	ST
70	5.115-537.0	Scheibe	3.000	ST
80	5.115-538.0	Scheibe	3.000	ST
90	5.115-796.0	Scheibe	2.000	ST
100	5.584-122.0	Ventilbolzen	1.000	ST
110	6.362-151.0	O-Ring 10 x 2 NBR 70	1.000	ST
120	6.362-169.0	O-Ring 12,0 X 2,0	1.000	ST
130	6.362-368.0	O-Ring kpl. /1ST.-R.	2.000	ST
140	6.362-468.0	O-Ring kpl. 1ST.-R.	1.000	ST
150	6.362-481.0	O-Ring 14,0 x 2,0 NBR 80	6.000	ST
160	6.363-607.0	O-Ring 34,65 x 1,78 -NBR70	3.000	ST
170	6.362-547.0	O-Ring 20,0x1,5-NBR 70	2.000	ST
180	6.362-796.0	O-Ring 107,62X 2,62	1.000	ST
190	6.363-003.0	O-Ring 13,0 X 2,0-NBR 90	6.000	ST
200	6.365-052.0	Nutring 20X28X6/8	3.000	ST
210	6.365-053.0	Kompaktdichtung 20X30X6	3.000	ST
220	6.365-330.0	Nutring	3.000	ST



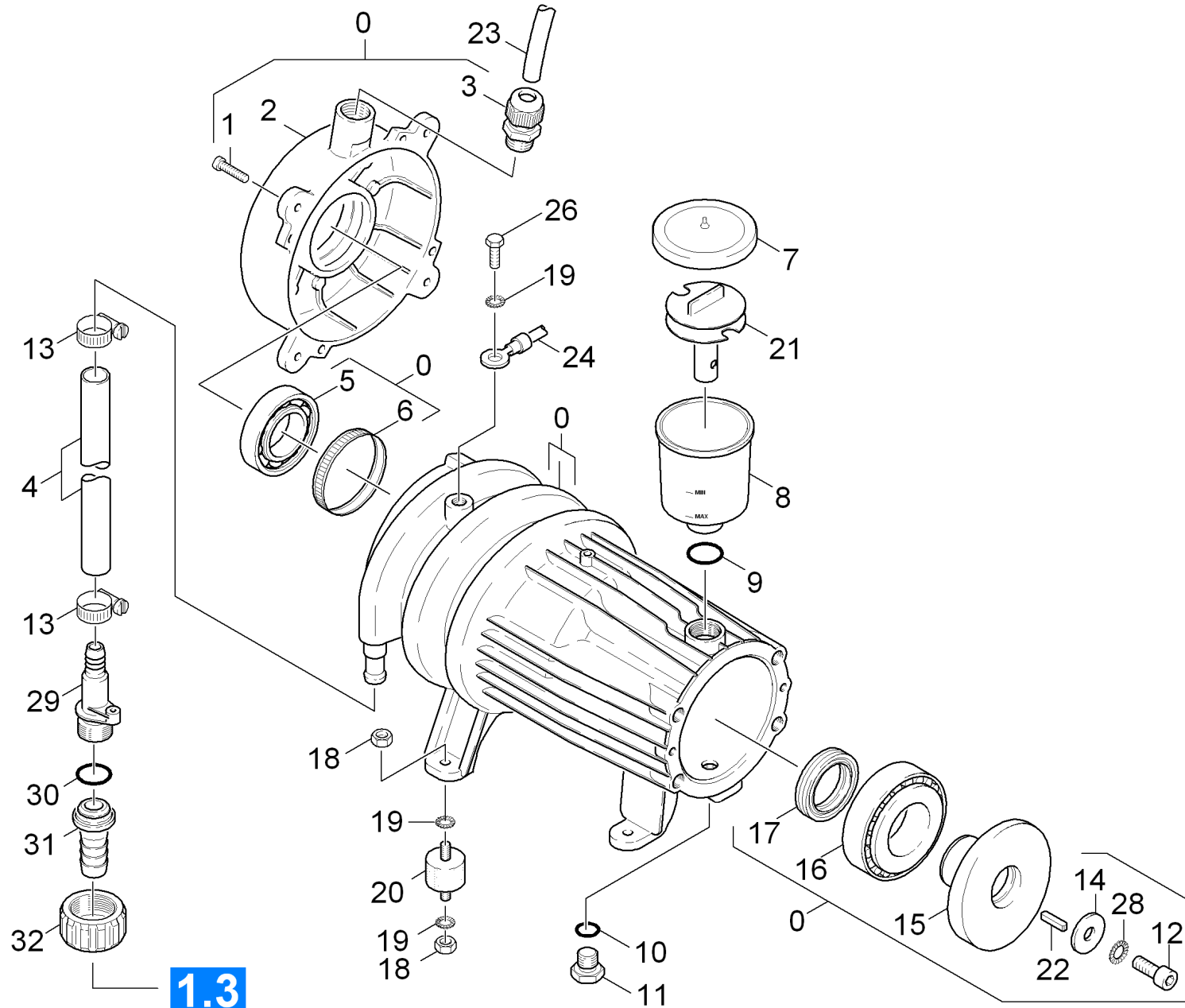
20 Ventil (3 Stueck) (2.884-512.0)

POS	Artikelnr.	Beschreibung	Anzahl	Einheit
5	6.363-003.0	O-Ring 13,0 X 2,0-NBR 90	1.000	ST



24 Schalter

POS	Artikelnr.	Beschreibung	Anzahl	Einheit
0	4.744-001.0	Schalter kpl. -nur fuer Ersatz-	2.000	ST
1	6.648-111.0	Steuerkabel	1.000	ST
2	5.042-860.0	Halter	1.000	ST
3	5.332-322.0	Feder	1.000	ST
4	5.053-051.0	Konsole	1.000	ST
5	6.631-807.0	Mikroschalter	1.000	ST
6	7.314-664.0	Zylinderkerbstift 3,0x20-KU ISO 8740	1.000	ST

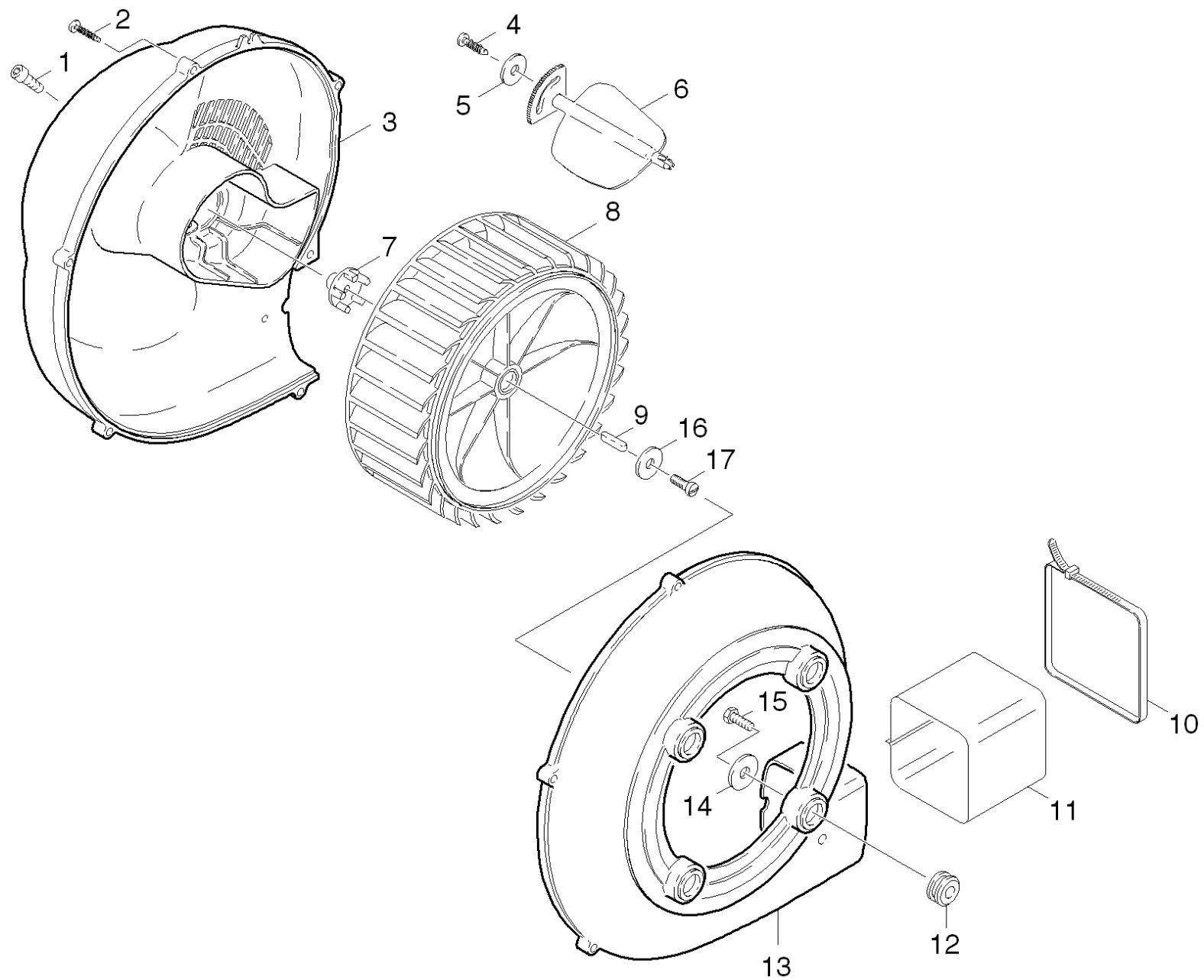


30 Motor

POS	Artikelnr.	Beschreibung	Anzahl	Einheit	Fußnotentext
0	4.623-756.0	Motor kpl.	1.000	ST	SIEHE TYPENSCHILD
		Positionstext1: 1.319-216/-217.0 400V			
0	4.623-772.0	Motor kpl. nur fuer Ersatz	1.000	ST	SIEHE TYPENSCHILD
		Positionstext1: 1.319-214/-215.0 230V			
1	7.303-048.0	Schraube M6x20 -St-R3R (In6Rd)	4.000	ST	
2	5.063-452.0	Deckel	1.000	ST	
3	6.641-356.0	Kabelverschraubung PG16	1.000	ST	
4	6.388-719.0	Schlauch DN17	1.000	M	
5	6.401-253.0	Kugellager 6305-2Z	1.000	ST	
6	6.343-010.0	Toleranzring 62x10	1.000	ST	
7	5.063-189.0	Deckel	1.000	ST	
8	5.070-048.0	Behaelter	1.000	ST	
9	6.362-168.0	O-Ring 22,3 X 2,4-NBR 70	1.000	ST	
10	6.362-028.0	O-Ring 11x2,2 NBR 70	1.000	ST	
11	5.411-100.0	Verschlusschraube	1.000	ST	
12	7.306-041.0	Zyl.Schr. M8x20 -8.8-A2E ISO 4762	1.000	ST	
13	7.373-023.0	Schlauchschelle A 16-27x9-W4 DIN 3017	2.000	ST	
14	5.115-565.0	Scheibe	1.000	ST	
15	5.120-235.3	Taumelscheibe	1.000	ST	
		Positionstext1: 1.319-216/-217.0 400V			
15	4.120-159.0	Taumelscheibe kpl.	1.000	ST	
		Positionstext1: 1.319-214/-215.0 230V			
16	6.401-225.3	Kegelrollenlager 41	1.000	ST	
17	7.367-009.0	RWDR A35x52x7-NBR DIN3760	1.000	ST	
18	7.311-004.0	6kt-Mutter M8 -8-A3E ISO 4032	8.000	ST	
19	7.312-166.0	Zahnscheibe A8,4-FSt-A3E DIN 6797	9.000	ST	
20	6.339-060.0	Gummipuffer M8	4.000	ST	
21	5.030-389.0	Formteil	1.000	ST	
22	7.318-035.0	Passfeder 8x7x25 -C45R DIN 6885-1	1.000	ST	
23	6.642-011.0	Isolierschlauch 10	2.000	M	ALS METERWARE BESTELLEN
24	4.820-430.0	Kabel gruen/gelb 1,5mm²x450mm	1.000	ST	
26	6.303-031.0	Schraube M8x16-ST-R2R DIN 7500-1	1.000	ST	
28	7.312-159.0	Zahnscheibe A8,4-FST-PH DIN 6797	1.000	ST	

30 Motor

POS	Artikelnr.	Beschreibung	Anzahl	Einheit	Fußnotentext
29	5.427-154.0	Knotenstueck	1.000	ST	
30	6.362-161.0	O-Ring 19,3 X 2,4	1.000	ST	
31	5.443-291.0	Schlauchnippel	1.000	ST	
32	5.310-076.0	Mutter	1.000	ST	

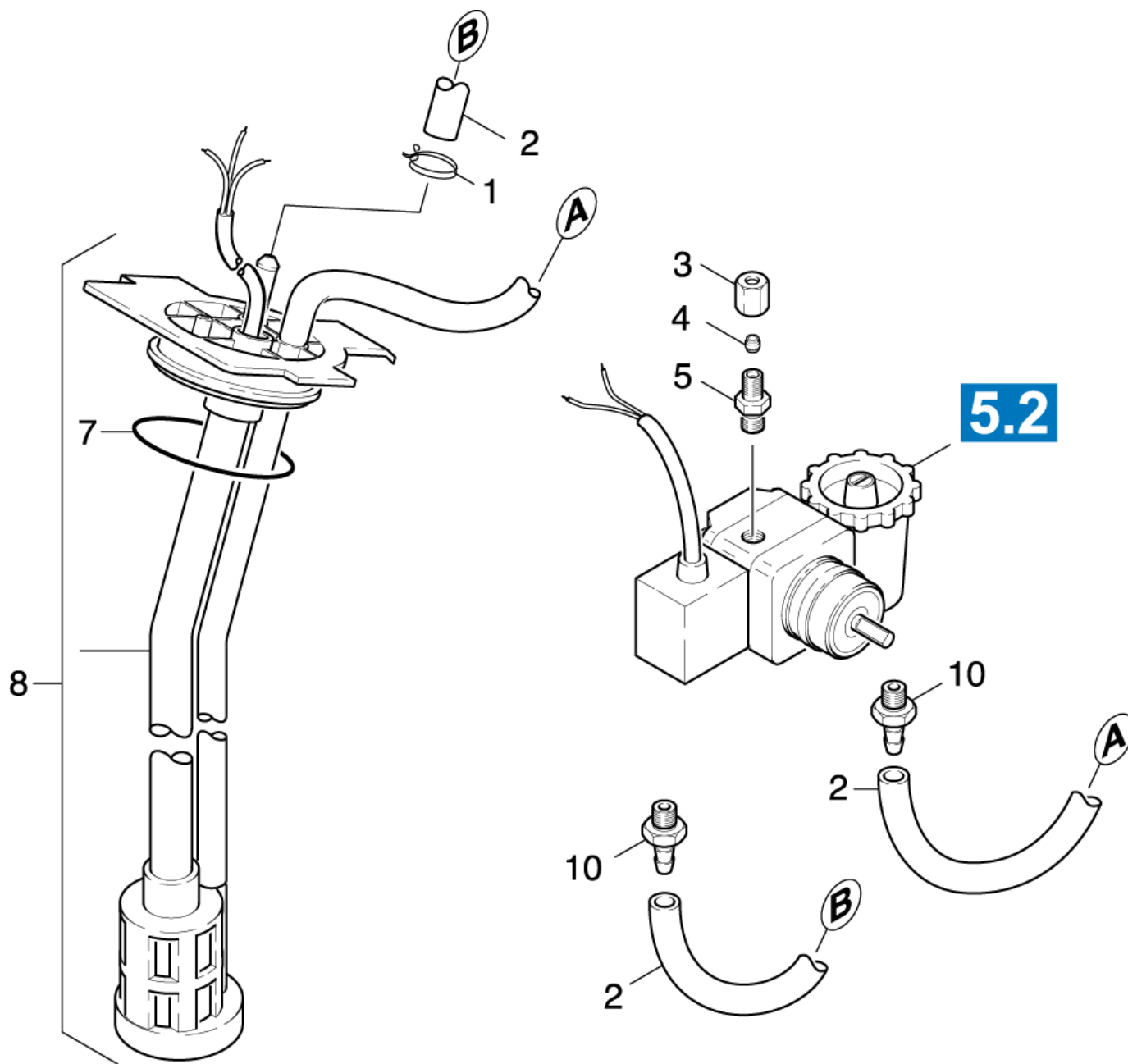


40 Gebläse

POS	Artikelnr.	Beschreibung	Anzahl	Einheit
1	7.306-090.0	Schraube M6x16 -8.8-R3R (In6Rd)	1.000	ST
3	5.063-457.0	Deckel Gebläse	1.000	ST
4	7.303-077.0	Bl.Schr. ST4,8X16-ST-R2R (IN6RD)	1.000	ST
5	7.312-278.0	Scheibe 5-200HV-A2E ISO7093-1	1.000	ST
6	5.606-005.0	Luftklappe	1.000	ST
7	5.471-097.0	Kupplung Kraftstoffpumpe	1.000	ST
8	5.600-080.0	Luefterrad mit Nut	1.000	ST
9	7.318-058.0	Passfeder 4x4x20-1.4301 DIN 6885	1.000	ST
10	6.388-608.0	Spannband	2.000	ST
11	5.178-026.0	Tuchmanschette	1.000	ST
12	5.379-019.0	Gummiring	4.000	ST
13	5.605-168.0	Gehäuse Gebläse	1.000	ST
14	7.312-260.0	Scheibe 6 -100HV-A3E ISO 7094	4.000	ST
15	7.303-048.0	Schraube M6x20 -St-R3R (In6Rd)	4.000	ST
16	7.312-264.0	Scheibe 5-100HV-A3E ISO 7094	1.000	ST
17	7.306-071.0	Schraube M5x10 -8.8-R2R (In6Rd)	1.000	ST

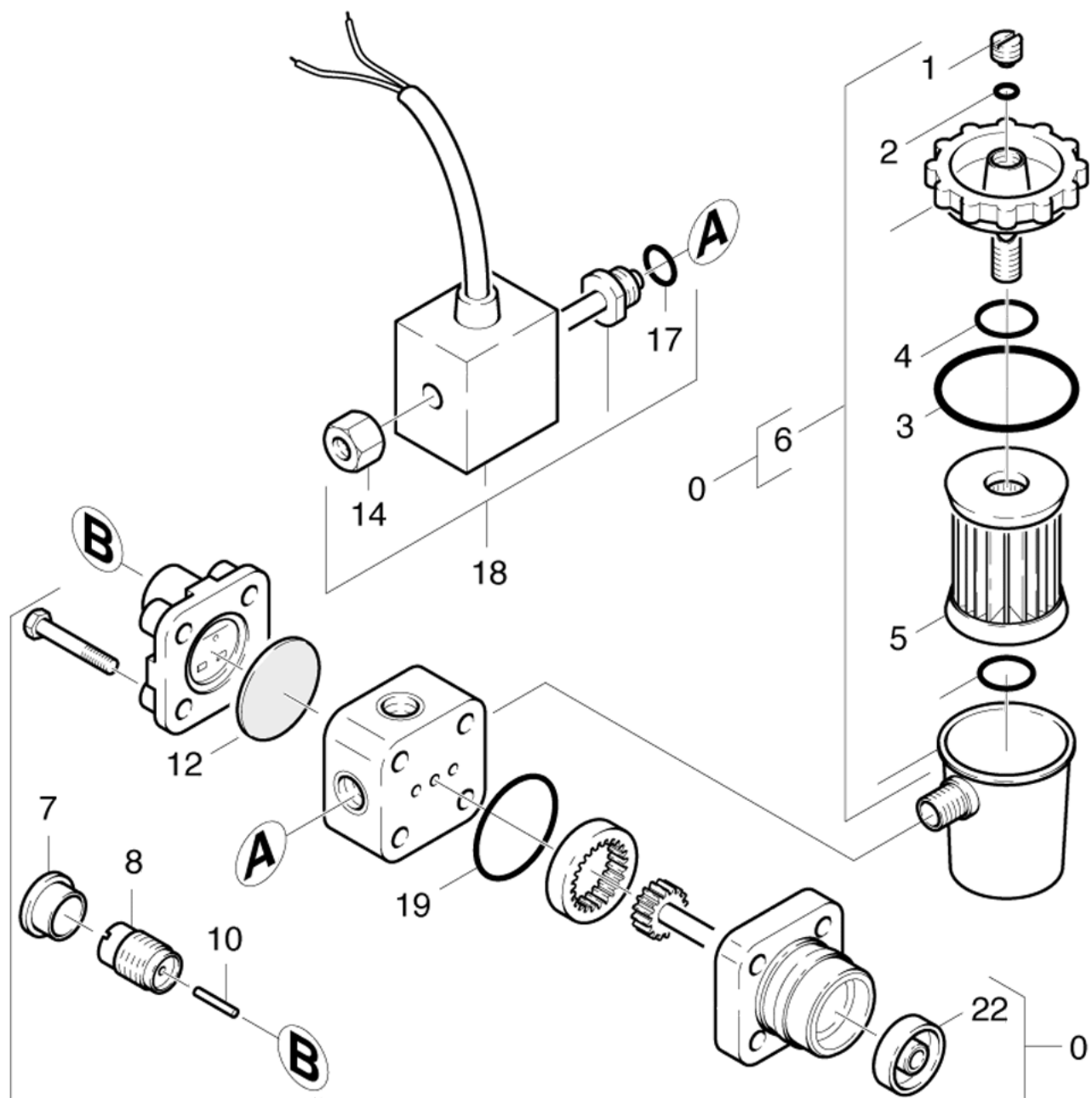
50 Brennstoffsystem

POS	Beschreibung	Anzahl	Einheit
51	Brennstoffpumpe Ansaugung	1.000	ST
52	Brennstoffpumpe	1.000	ST
53	Schlauchleitung	1.000	ST



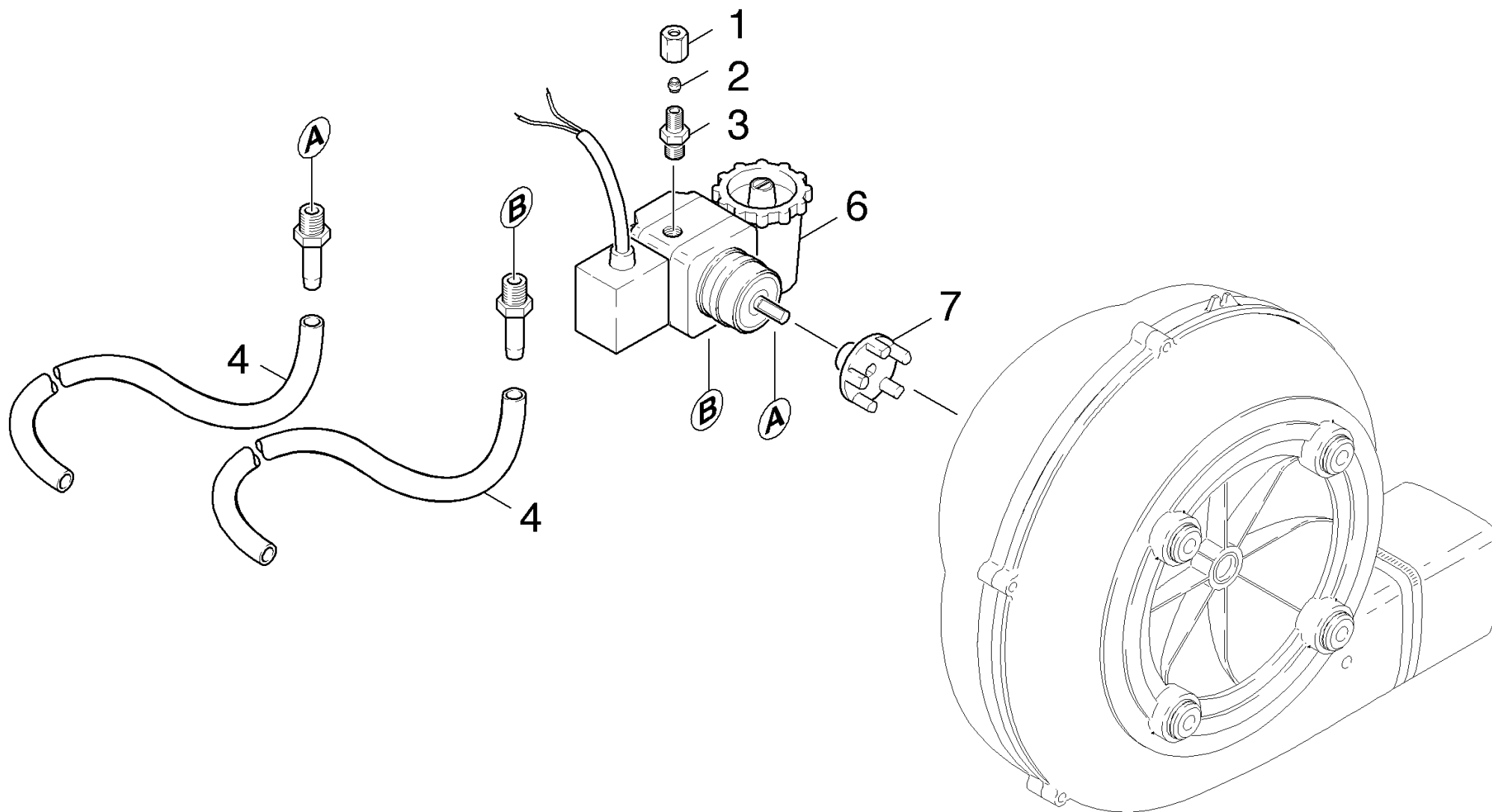
51 Brennstoffpumpe Ansaugung

POS	Artikelnr.	Beschreibung	Anzahl	Einheit	Fußnotentext
1	6.389-768.0	Schlauchschelle	1.000	ST	
2	6.389-534.0	Schlauch	1.000	M	ALS METERWARE BESTELLEN
3	6.389-262.0	Ueberwurfmutter A 4-LL	1.000	ST	
4	6.389-263.0	Schneidring d.4	1.000	ST	
5	6.389-261.0	Schraubstutzen	1.000	ST	
7	6.362-855.0	O-Ring 56,0 X 4,0	1.000	ST	
8	4.421-631.0	Rohrleitung BR.ST.	1.000	ST	
10	6.472-927.0	Schlauchnippel nur fuer Ersatz	2.000	ST	



52 Brennstoffpumpe

POS	Artikelnr.	Beschreibung	Anzahl	Einheit
0	6.472-925.0	Pumpe Oelbrenner nur fuer Ersatz	1.000	ST
1	6.472-107.0	Schraube Entlueftung	1.000	ST
2	6.472-106.0	O-Ring 5,0 X 1,8	1.000	ST
3	6.472-111.0	O-Ring 32,0 X 1,6	1.000	ST
4	6.472-112.0	O-Ring 10,0 x 2,4 NBR 70	1.000	ST
5	6.472-113.0	Filtereinsatz	1.000	ST
6	6.472-123.0	Filtergehaeuse kpl.	1.000	ST
7	6.472-122.0	Schutzkappe	1.000	ST
8	6.472-109.0	Gehaeuse Feder	1.000	ST
10	6.472-108.0	Stift	1.000	ST
12	6.472-128.0	Membrane	1.000	ST
14	6.472-340.0	Raendelmutter	1.000	ST
17	6.472-125.0	O-Ring 12,0 X 1,5	1.000	ST
18	6.472-411.0	Magnetventil	1.000	ST
19	6.472-120.0	O-Ring 28,5 X 1,6	1.000	ST
22	6.472-105.0	Dichtung Achse	1.000	ST

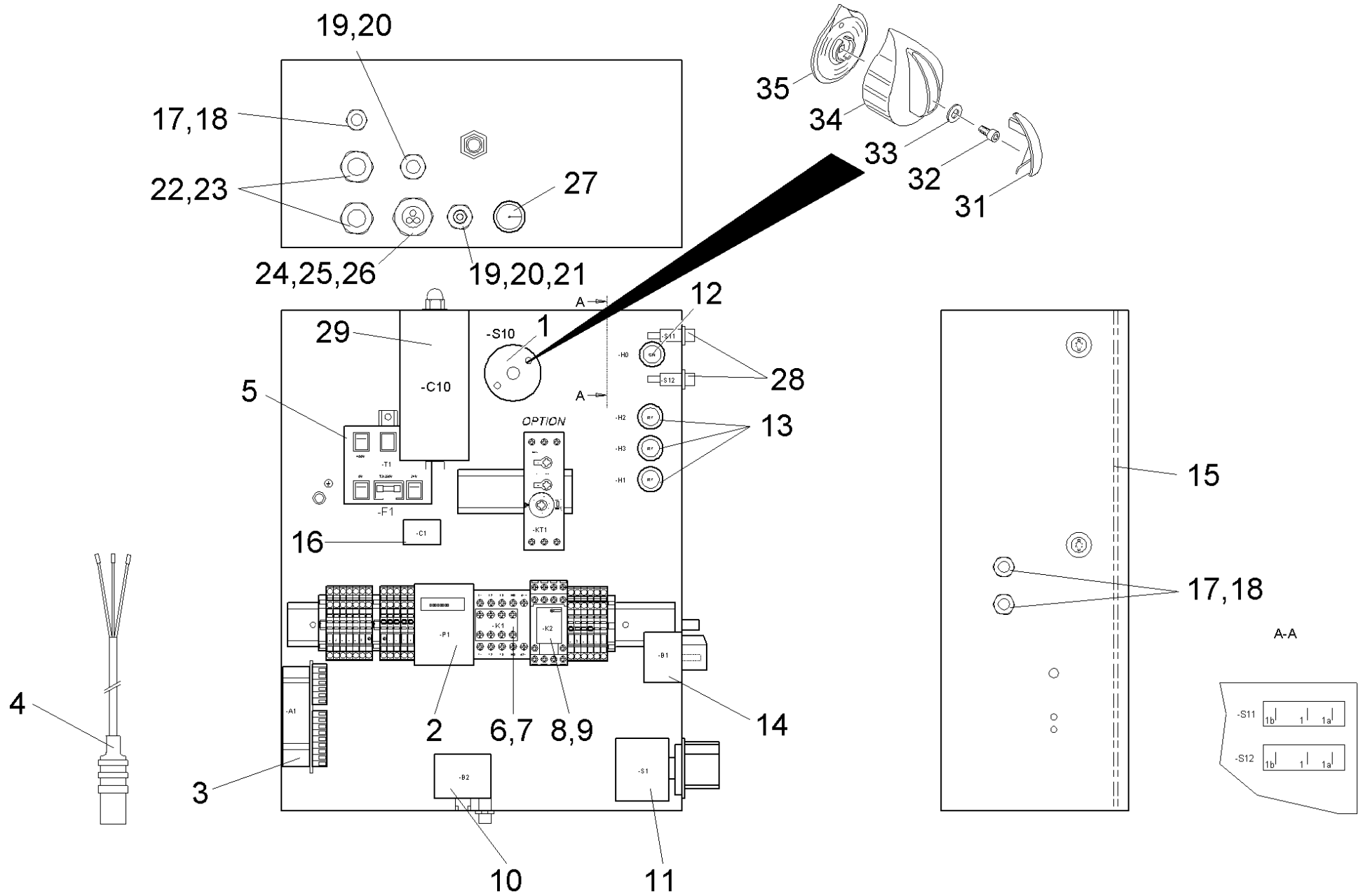


53 Schlauchleitung

POS	Artikelnr.	Beschreibung	Anzahl	Einheit	Fußnotentext
1	6.389-262.0	Ueberwurfmutter A 4-LL	1.000	ST	
2	6.389-263.0	Schneidring d.4	1.000	ST	
3	6.389-261.0	Schraubstutzen	1.000	ST	
4	6.389-534.0	Schlauch	1.000	M	ALS METERWARE BESTELLEN
6	6.472-407.0	Brennstofffoerderpumpe	1.000	ST	
7	5.471-097.0	Kupplung Kraftstoffpumpe	1.000	ST	

60 Geraeteschrnk

POS	Beschreibung	Anzahl	Einheit	Bemerkung
61	E-Geraeteschrnk	1.000	ST	3.812-399.0 230V
62	E-Geraeteschrnk	1.000	ST	3.812-397.0 400V

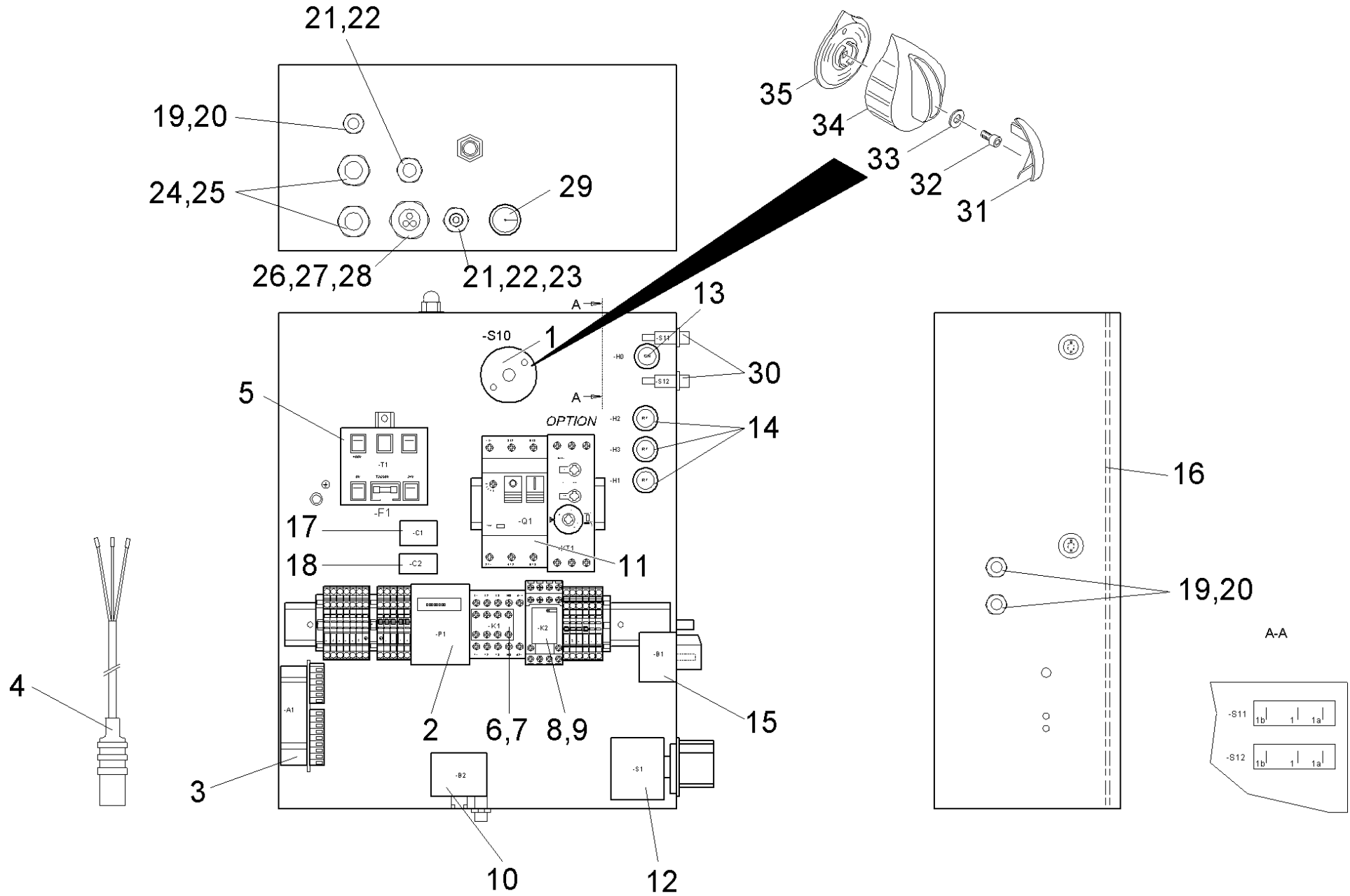


61 E-Geraeteschrank

POS	Artikelnr.	Beschreibung	Anzahl	Einheit
1	6.635-523.0	Stufenschalter SB-HDS	1.000	ST
2	6.681-076.0	Betriebsstundenzaehler 24V 50HZ	1.000	ST
3	6.682-306.0	Platine Brenner	1.000	ST
4	4.622-033.0	Zuendtrafo nur fuer Ersatz	1.000	ST
5	4.622-018.0	Steuertrafo -nur fuer Ersatz-	1.000	ST
6	4.632-002.0	Schuetz -nur fuer Ersatz-	1.000	ST
7	6.632-251.0	Kontaktblock 22 GR0	1.000	ST
8	6.633-276.0	Relais 24V AC	1.000	ST
9	6.633-282.0	Relais Sockel	1.000	ST
10	6.686-535.0	Temperaturbegrenzer	1.000	ST
11	6.632-552.0	Reparaturschalter 3x20A	1.000	ST
12	6.651-220.0	Signalleuchte gruen	1.000	ST
13	6.651-184.0	Signalleuchte rot	3.000	ST
14	6.686-173.0	Temperaturregler	1.000	ST
15	5.365-152.0	Profildichtung	1.000	ST
16	6.661-231.0	Funkentstoerfilter	1.000	ST
17	6.648-398.0	Kabelverschraubung schwarz M12x1,5	3.000	ST
18	6.648-414.0	Gegenmutter schwarz M12	3.000	ST
19	6.648-399.0	Kabelverschraubung schwarz M16x1,5	2.000	ST
20	6.648-415.0	Gegenmutter schwarz M16	2.000	ST
21	6.648-485.0	Dichtverschluss M16	1.000	ST
22	6.648-400.0	Kabelverschraubung schwarz M20x1,5	2.000	ST
23	6.648-416.0	Gegenmutter schwarz M20	2.000	ST
24	6.648-401.0	Kabelverschraubung schwarz M25X1,5	1.000	ST
25	6.648-206.0	Gegenmutter schwarz M25	1.000	ST
26	6.648-496.0	Mehrfachdichteinsatz M25 3x7	1.000	ST
27	5.365-109.0	Profildichtung	1.000	ST
28	6.635-514.0	Wippenschalter 1-polig	2.000	ST
29	2.885-126.0	Betriebskondensator -nur fuer Ersatz-	1.000	ST
31	6.632-419.0	Deckel	1.000	ST
32	7.306-415.0	Zylinderschraube M3,5x12-4.8-A2E ISO1207	1.000	ST
33	7.312-293.0	Scheibe 4-A2 ISO 7093-1	1.000	ST
34	6.632-416.0	Drehknopf SB-HDS	1.000	ST

61 E-Geraeteschrank

POS	Artikelnr.	Beschreibung	Anzahl	Einheit
35	6.632-418.0	Platte	1.000	ST



62 E-Geraeteschrank

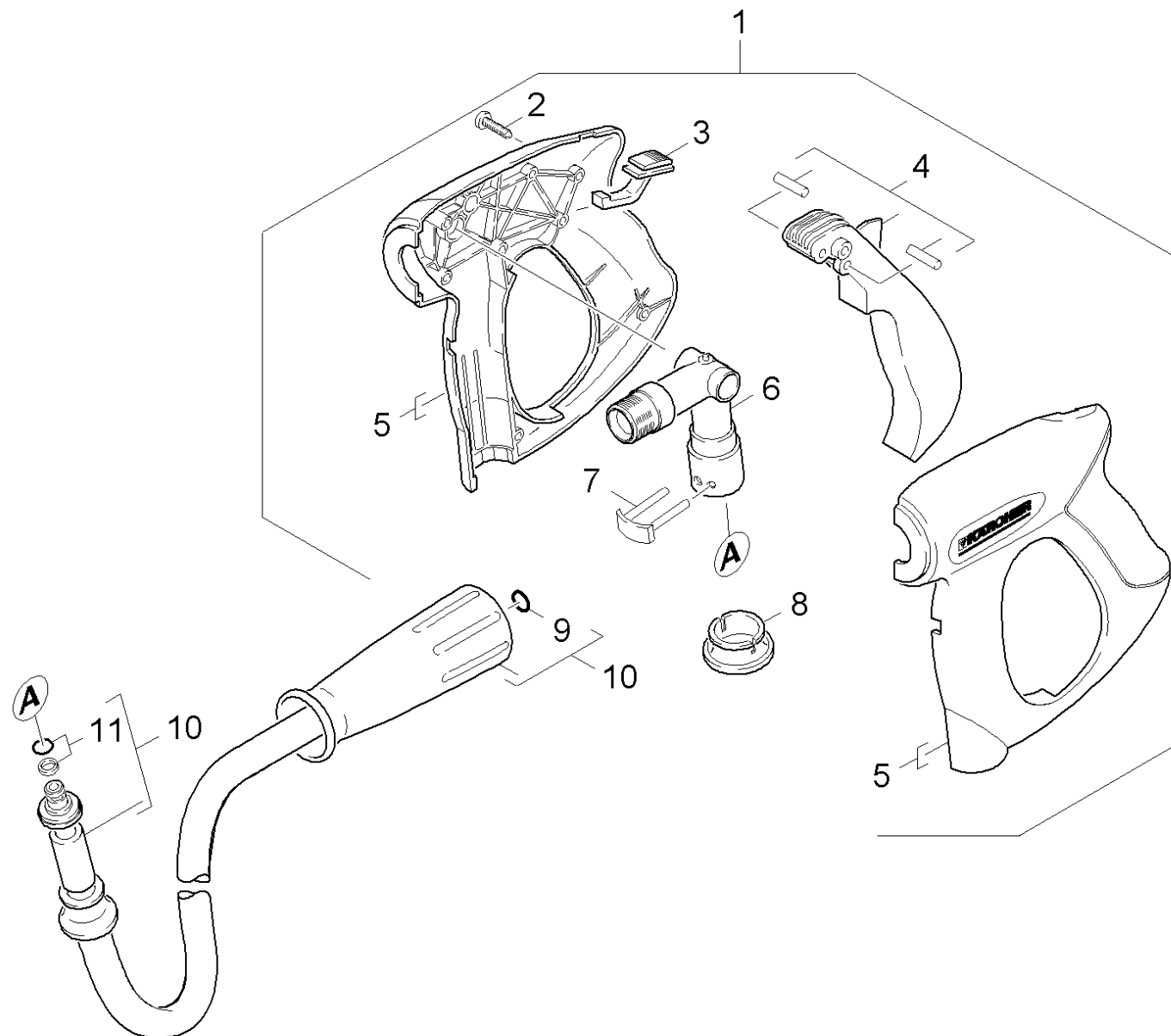
POS	Artikelnr.	Beschreibung	Anzahl	Einheit
1	6.635-523.0	Stufenschalter SB-HDS	1.000	ST
2	6.681-076.0	Betriebsstundenzaehler 24V 50HZ	1.000	ST
3	6.682-306.0	Platine Brenner	1.000	ST
4	4.622-033.0	Zuendtrafo nur fuer Ersatz	1.000	ST
5	6.622-241.0	Steuertrafo 400V	1.000	ST
6	4.632-002.0	Schuetz -nur fuer Ersatz-	1.000	ST
7	6.632-251.0	Kontaktblock 22 GR0	1.000	ST
8	6.633-276.0	Relais 24V AC	1.000	ST
9	6.633-282.0	Relais Sockel	1.000	ST
10	4.686-018.0	Temperaturbegrenzer nur fuer Ersatz	1.000	ST
11	6.631-830.0	Motorschutzschalter 9,0-14,0A	1.000	ST
12	6.632-552.0	Reparaturschalter 3x20A	1.000	ST
13	6.651-220.0	Signalleuchte gruen	1.000	ST
14	6.651-184.0	Signalleuchte rot	3.000	ST
15	6.686-173.0	Temperaturregler	1.000	ST
16	5.365-152.0	Profildichtung	1.000	ST
17	4.828-007.0	Entstoerfilter kpl.	1.000	ST
18	6.661-092.0	Funkentstoerfilter	1.000	ST
19	6.648-398.0	Kabelverschraubung schwarz M12x1,5	3.000	ST
20	6.648-414.0	Gegenmutter schwarz M12	3.000	ST
21	6.648-399.0	Kabelverschraubung schwarz M16x1,5	2.000	ST
22	6.648-415.0	Gegenmutter schwarz M16	2.000	ST
23	6.648-485.0	Dichtverschluss M16	1.000	ST
24	6.648-400.0	Kabelverschraubung schwarz M20x1,5	2.000	ST
25	6.648-416.0	Gegenmutter schwarz M20	2.000	ST
26	6.648-401.0	Kabelverschraubung schwarz M25X1,5	1.000	ST
27	6.648-206.0	Gegenmutter schwarz M25	1.000	ST
28	6.648-496.0	Mehrfachdichteinsatz M25 3x7	1.000	ST
29	5.365-109.0	Profildichtung	1.000	ST
30	6.635-514.0	Wippenschalter 1-polig	2.000	ST
31	6.632-419.0	Deckel	1.000	ST
32	7.306-415.0	Zylinderschraube M3,5x12-4.8-A2E ISO1207	1.000	ST
33	7.312-293.0	Scheibe 4-A2 ISO 7093-1	1.000	ST

62 E-Geraeteschrank

POS	Artikelnr.	Beschreibung	Anzahl	Einheit
34	6.632-416.0	Drehknopf SB-HDS	1.000	ST
35	6.632-418.0	Platte	1.000	ST

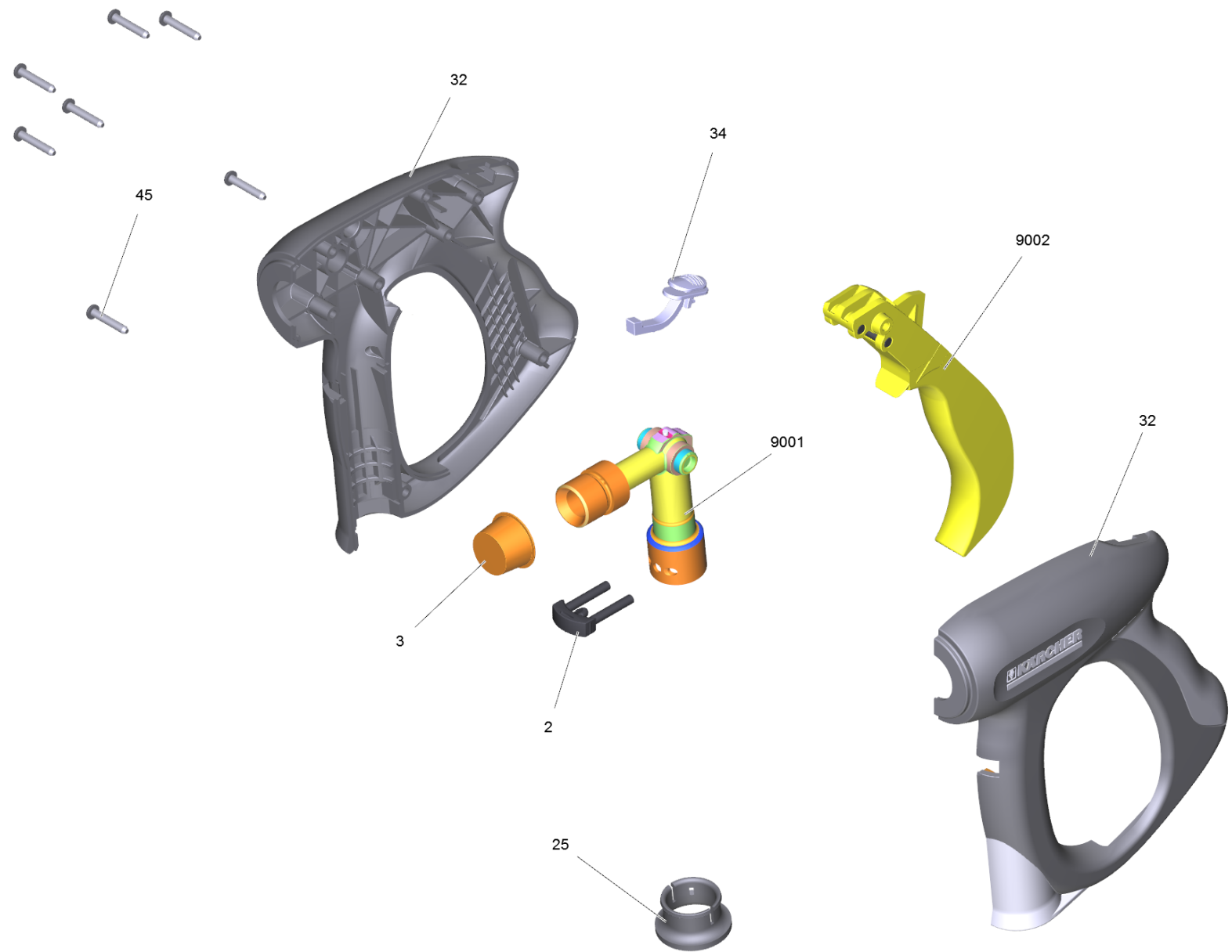
70 Zubehoer

POS	Beschreibung	Anzahl	Einheit
71	Handspritzpistole	1.000	ST
72	Strahlrohr	1.000	ST
73	ABS Muenzpruefer	1.000	ST
74	ABS Lanzenhalter HDS-C	1.000	ST
75	ABS Schlauchhalter	1.000	ST
76	ABS Schwenkarm	1.000	ST
77	ABS Muenzsummenzaehler	1.000	ST
78	ABS Anschluss Schwenkarm	1.000	ST



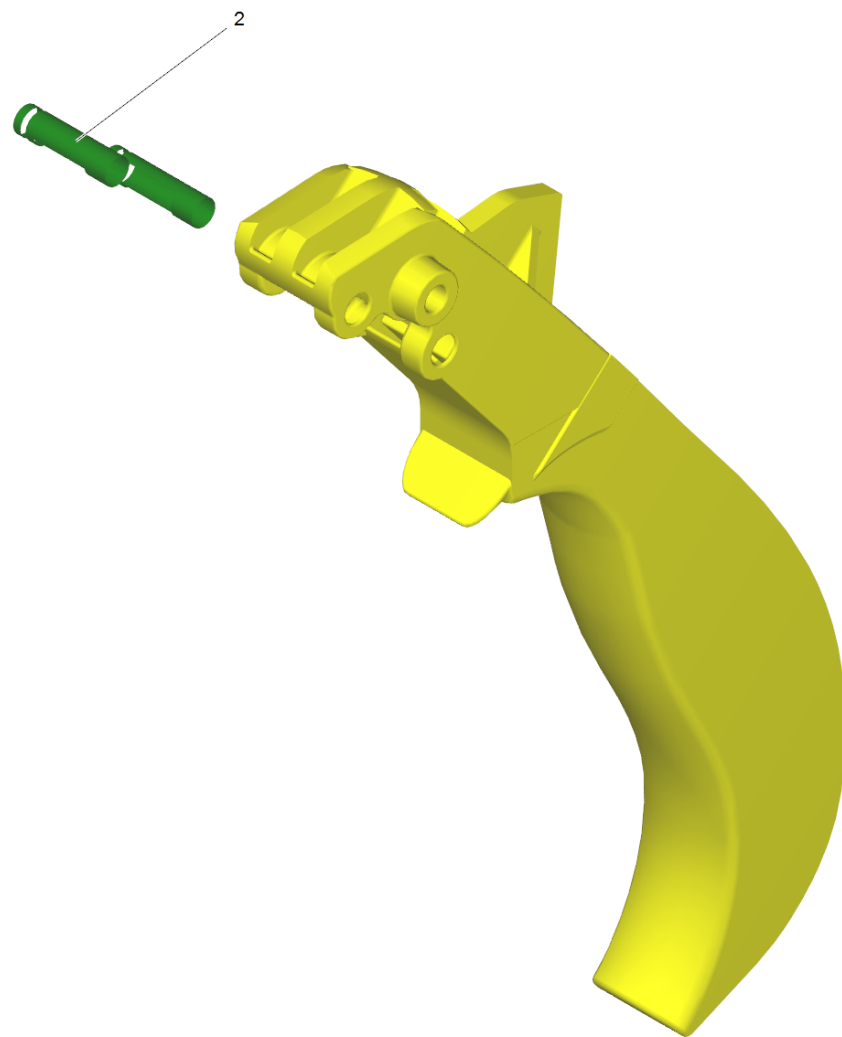
71 Handspritzpistole

POS	Artikelnr.	Beschreibung	Anzahl	Einheit
1	4.775-463.0	Handspritzpistole	1.000	ST
	Positionstext1: / -251.0			
2	7.303-096.0	Schraube 4x22 -ST-10.9-R2R (IN6RD)	7.000	ST
3	5.481-331.0	Schieber	1.000	ST
4	4.481-209.0	Hebel kpl.	1.000	ST
5	5.321-669.3	Griffpaar	1.000	ST
6	4.427-215.0	Knotenstueck kpl. nur fuer Ersatz	1.000	ST
7	4.037-013.0	Haken	1.000	ST
8	5.110-596.0	Huelse	1.000	ST
9	2.880-990.0	Ersatzteilsatz O-Ring 5x -Kaercher	1.000	ST
10	6.391-351.0	Schlauchleitung nur fuer Ersatz DN8 40MP	1.000	ST
11	4.363-691.0	O-Ring kpl. -nur fuer Ersatz-	1.000	ST



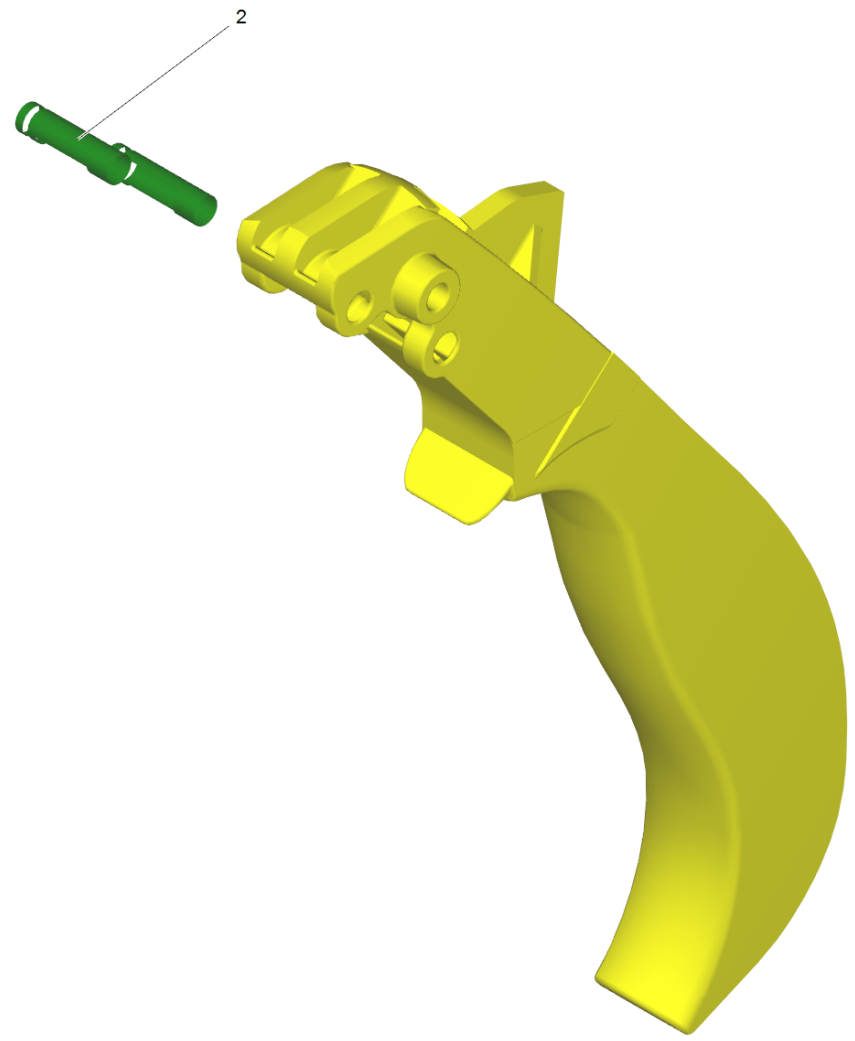
1 Handspritzpistole (4.775-463.0)

POS	Artikelnr.	Beschreibung	Anzahl	Einheit
2	4.037-013.0	Haken	1.000	ST
3	6.368-012.0	Schutzkappe 22X1,5	1.000	ST
4	6.869-075.0	Metallkleber 1,5 ml	1.000	ST
25	5.110-596.0	Huelse	1.000	ST
32	5.321-669.3	Griffpaar	1.000	ST
34	5.481-331.0	Schieber	1.000	ST
45	7.303-096.0	Schraube 4x22 -ST-10.9-R2R (IN6RD)	7.000	ST
1041	6.288-044.0	Silikonfett 100 G	1.000	ST
9001	4.427-215.0	Knotenstueck kpl. nur fuer Ersatz	1.000	ST
9002	4.481-209.0	Hebel kpl.	1.000	ST



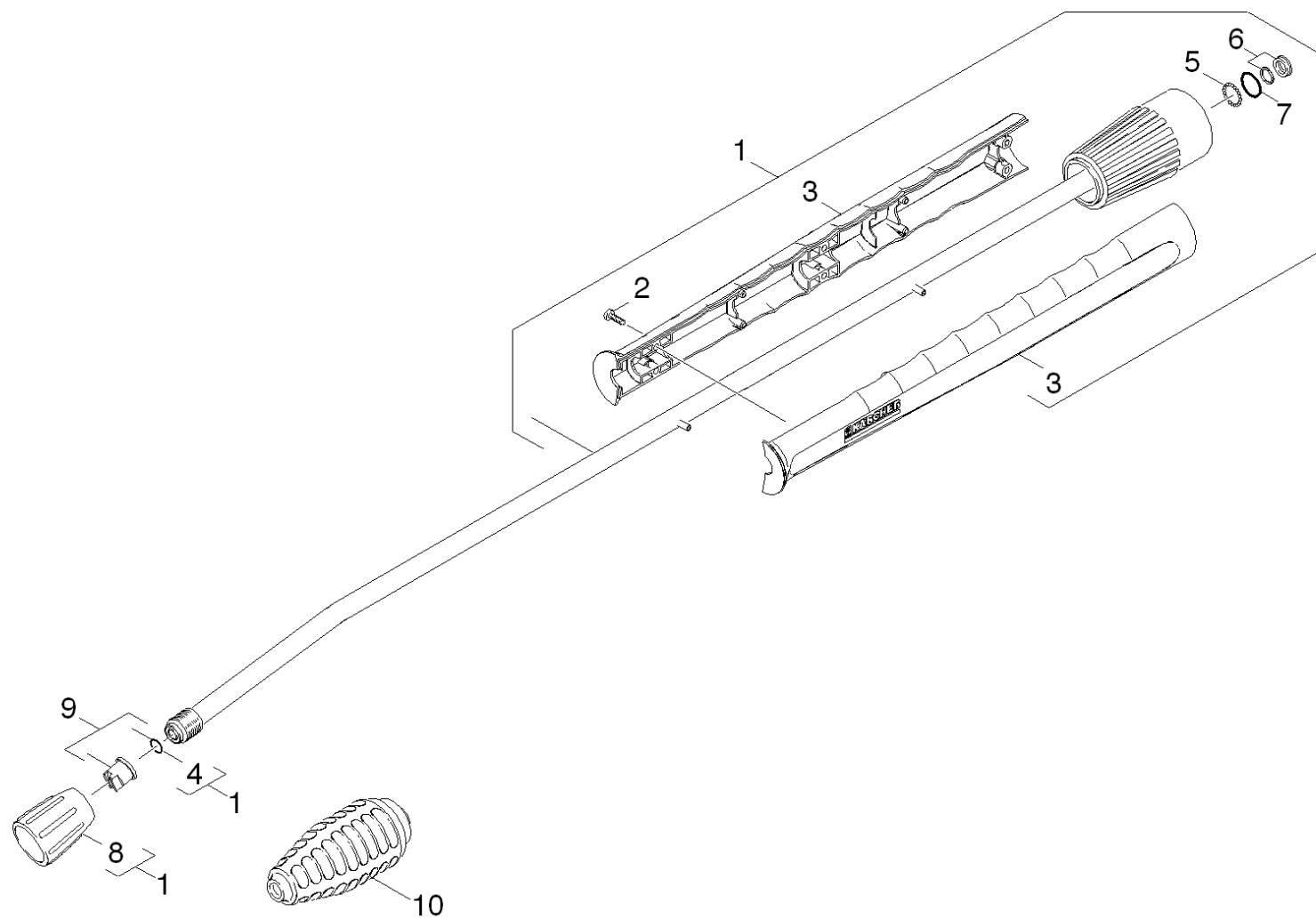
9002 Hebel kpl. (4.481-209.0)

POS	Artikelnr.	Beschreibung	Anzahl	Einheit
2	5.314-119.0	Stift	2.000	ST



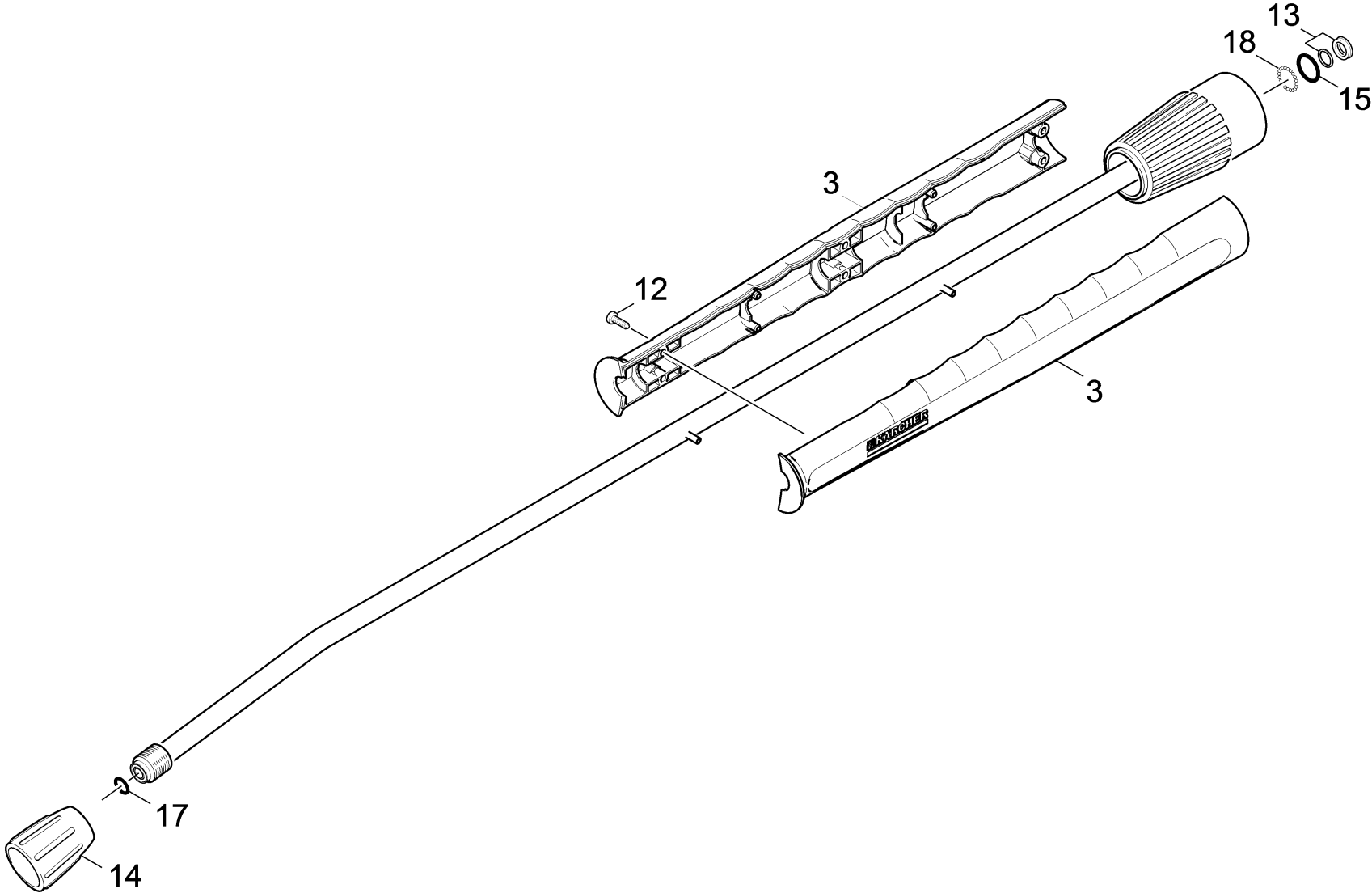
4 Hebel kpl. (4.481-209.0)

POS	Artikelnr.	Beschreibung	Anzahl	Einheit
2	5.314-119.0	Stift	2.000	ST



72 Strahlrohr

POS	Artikelnr.	Beschreibung	Anzahl	Einheit	Bemerkung
1	4.760-660.0	Strahlrohr verpackt nur fuer Ersatz	1.000	ST	
2	7.303-129.0	Schraube 4x16 -10.9-R2R (K-In6Rd)	6.000	ST	
3	5.321-855.0	Griffpaar Strahlrohr mit Schweissbolzen	1.000	ST	VERSION 2
3	5.321-691.0	Griffpaar Strahlrohr	1.000	ST	VERSION 1
4	2.880-990.0	Ersatzteilsatz O-Ring 5x -Kaercher	1.000	ST	
5	7.401-915.0	Kugel 2,5 G20 -1.4034 DIN 5401	20.000	ST	
6	4.363-692.0	Nutring kpl. -nur fuer Ersatz-	1.000	ST	
7	6.362-524.0	O-Ring 17,0 X 1,5	1.000	ST	
8	5.401-129.0	Verschraubungsteil	1.000	ST	
9	2.883-401.0	Powerduese 25055	1.000	ST	HDS-C 9/15
9	2.883-400.0	Powerduese 25052	1.000	ST	HDS-C 7/11
10	4.763-253.0	Rotorduese 05	1.000	ST	HDS-C 7/11
10	4.763-250.0	Rotorduese 055/06	1.000	ST	HDS-C 9/15



1 Strahlrohr verpackt nur fuer Ersatz (4.760-660.0)

POS	Artikelnr.	Beschreibung	Anzahl	Einheit
3	5.321-855.0	Griffpaar Strahlrohr mit Schweissbolzen	1.000	ST
12	7.303-129.0	Schraube 4x16 -10.9-R2R (K-In6Rd)	6.000	ST
13	4.363-692.0	Nutring kpl. -nur fuer Ersatz-	1.000	ST
14	5.401-210.0	Verschraubungsteil	1.000	ST
15	6.362-524.0	O-Ring 17,0 X 1,5	1.000	ST
17	2.880-990.0	Ersatzteilsatz O-Ring 5x -Kaercher	1.000	ST
18	7.401-915.0	Kugel 2,5 G20 -1.4034 DIN 5401	1.000	ST

9 Powerduese 25055 (2.883-401.0)

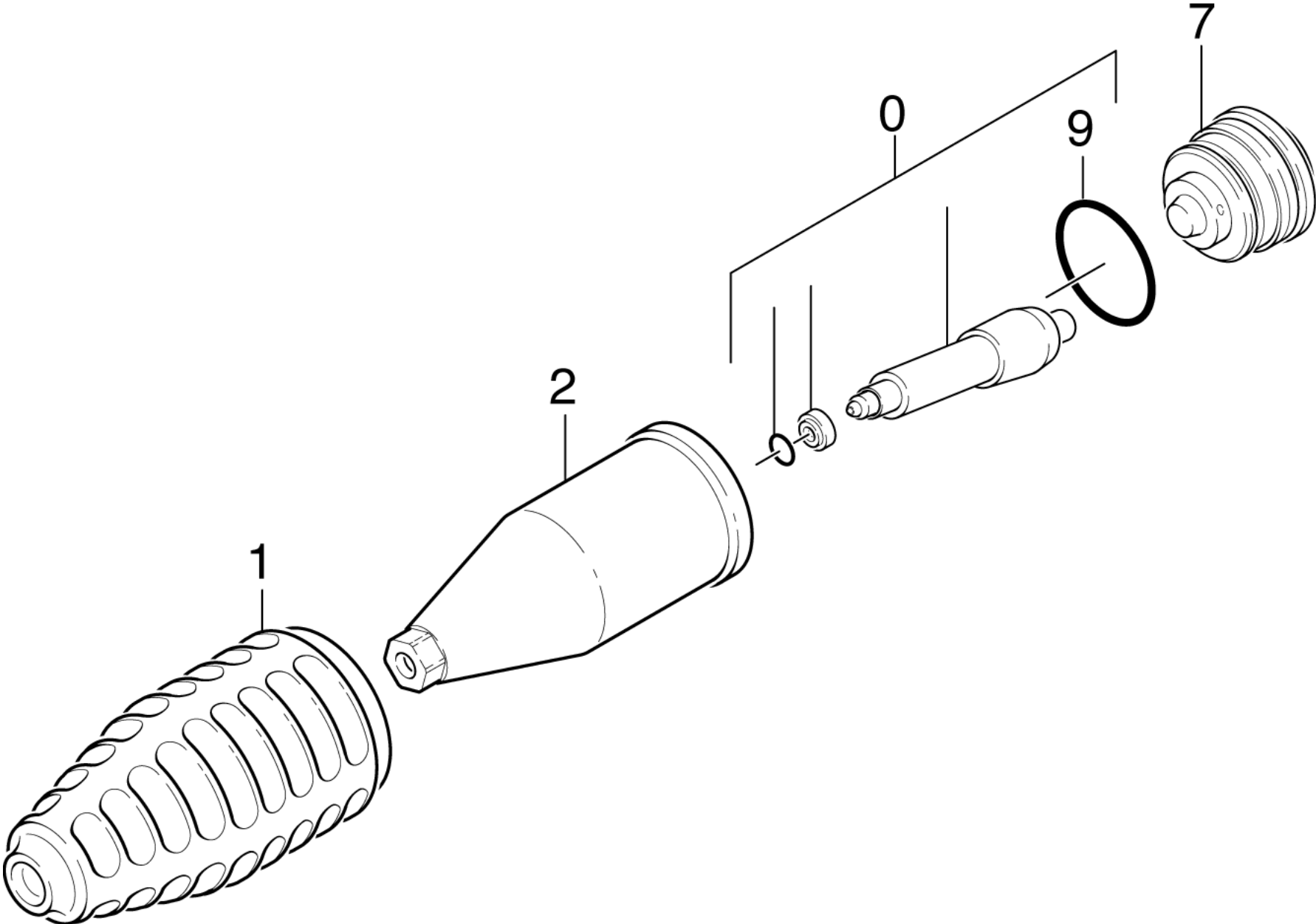
POS	Artikelnr.	Beschreibung	Anzahl	Einheit
2	7.362-501.0	O-Ring 10x2 EPDM 70 DIN 3770	1.000	ST

10 Rotorduese 055/06 (4.763-250.0)

POS	Artikelnr.	Beschreibung	Anzahl	Einheit
11	5.955-641.0	ETL Rotorduese	1.000	ST

11 ETL Rotorduese (5.955-641.0)

POS	Beschreibung	Anzahl	Einheit
10	Rotorduese	1.000	ST

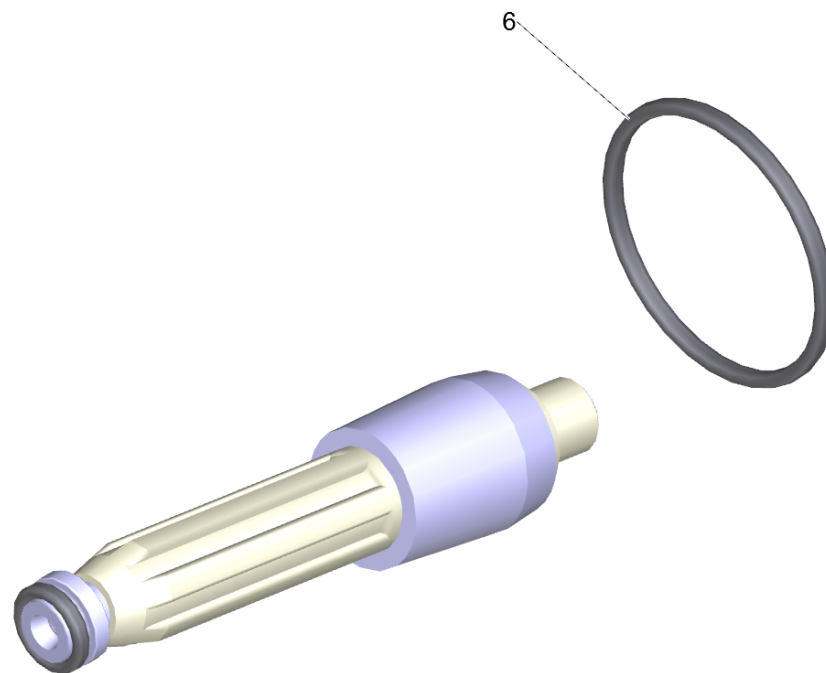


10 Rotorduese

POS	Artikelnr.	Beschreibung	Anzahl	Einheit	Bemerkung
0	2.884-113.0	Ersatzteilsatz Rotorduese 045	1.000	ST	4.763-988.0
		Positionstext1: / 4.763-988.0			
0	2.884-052.0	Ersatzteilsatz Rotorduese 035	1.000	ST	4.763-931.0
		Positionstext1: / 4.763-931.0			
0	2.884-114.0	Ersatzteilsatz Rotorduese 065	1.000	ST	4.763-989.0
		Positionstext1: / 4.763-989.0			
0	2.884-316.0	Ersatzteilsatz Rotorduese 09	1.000	ST	
		Positionstext1: / 4.767-076.0			
0	2.881-025.0	Ersatzteilsatz Rotor 170	1.000	ST	4.764-201.0
0	2.884-051.0	Ersatzteilsatz Rotorduese 100/120	1.000	ST	4.763-930.0
		Positionstext1: / 4.763-930.0			
0	2.885-196.0	ET-Satz Rotor 100	1.000	ST	4.764-208.0
0		Ersatzteilsatz Rotor 125	1.000	ST	4.764-204.0
0	2.883-471.0	Ersatzteilsatz Rotorduese 04-HD 1050 D	1.000	ST	4.763-252.0
		Positionstext1: / 4.763-252.0			
0	2.883-472.0	Ersatzteilsatz Rotorduese 05	1.000	ST	4.763-253.0
		Positionstext1: / 4.763-253.0			
0	2.883-473.0	Ersatzteilsatz Rotorduese 055/06	1.000	ST	4.763-250.0
		Positionstext1: / 4.763-250.0			
0	2.883-474.0	Ersatzteilsatz Rotorduese 07/08-HDS 800	1.000	ST	4.763-254.0
		Positionstext1: / 4.763-254.0			
1	5.394-375.0	Schutzteil	1.000	ST	
2	5.060-500.3	Gehaeuse	1.000	ST	
7	5.063-709.0	Deckel	1.000	ST	
		Positionstext1: / 4.763-931.0			
7	5.064-357.0	Deckel HD 25/15-4	1.000	ST	4.764-201.0 / 4.764-208.0
7		Deckel HD 20/15	1.000	ST	4.764-204.0
7	5.063-708.0	Deckel	1.000	ST	
		Positionstext1: / 4.763-930.0			
7	5.063-618.0	Deckel DGR F 055/F 06	1.000	ST	4.763-250/-938
		Positionstext1: / 4.763-250.0			
7	5.063-626.0	Deckel DGR F 04	1.000	ST	4.763-252/-936
		Positionstext1: / 4.763-252.0			

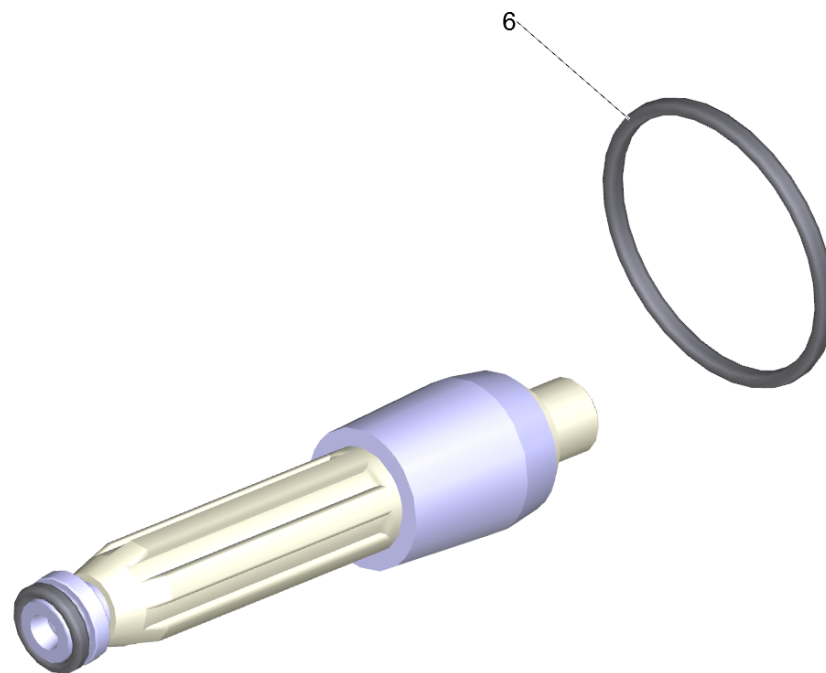
10 Rotorduese

POS	Artikelnr.	Beschreibung	Anzahl	Einheit	Bemerkung
7	5.063-647.0	Deckel DGR F 05	1.000	ST	
	Positionstext1: / 4.763-253.0				
7	5.063-648.0	Deckel DGR F 70/F 08	1.000	ST	
	Positionstext1: / 4.763-254.0 / 4.767-076.0				
9	6.362-463.0	O-Ring 28,0 X 2,0-NBR 78	1.000	ST	



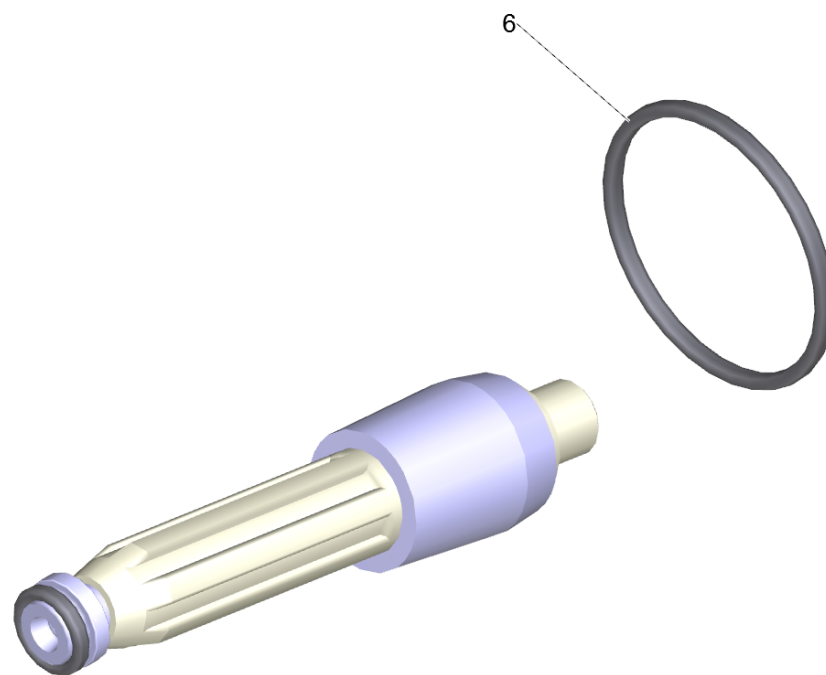
Ersatzteilsatz Rotor 170 (2.881-025.0)

POS	Artikelnr.	Beschreibung	Anzahl	Einheit
6	6.362-463.0	O-Ring 28,0 X 2,0-NBR 78	1.000	ST



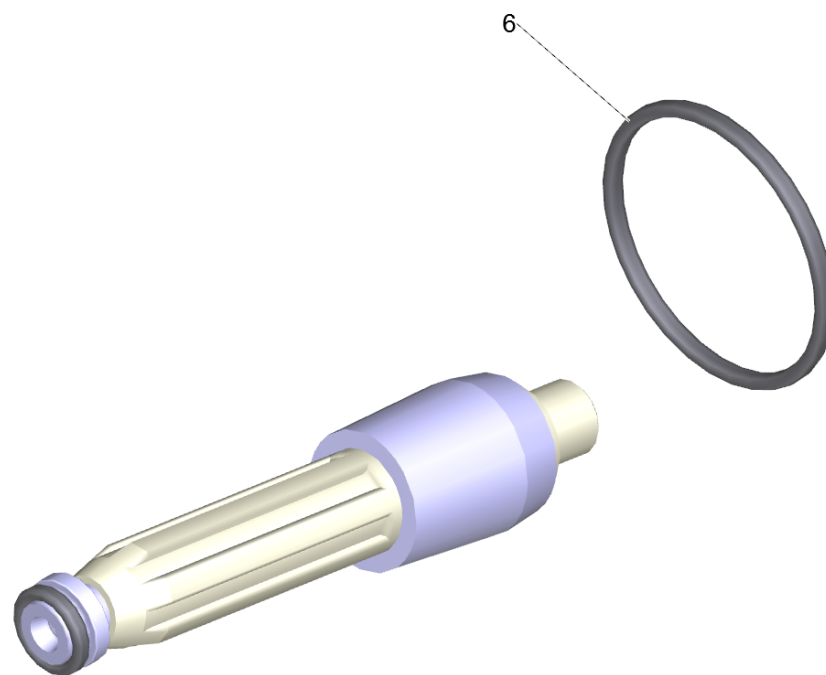
Ersatzteilsatz Rotorduese 04-HD 1050 D (2.883-471.0)

POS	Artikelnr.	Beschreibung	Anzahl	Einheit
6	6.362-463.0	O-Ring 28,0 X 2,0-NBR 78	1.000	ST



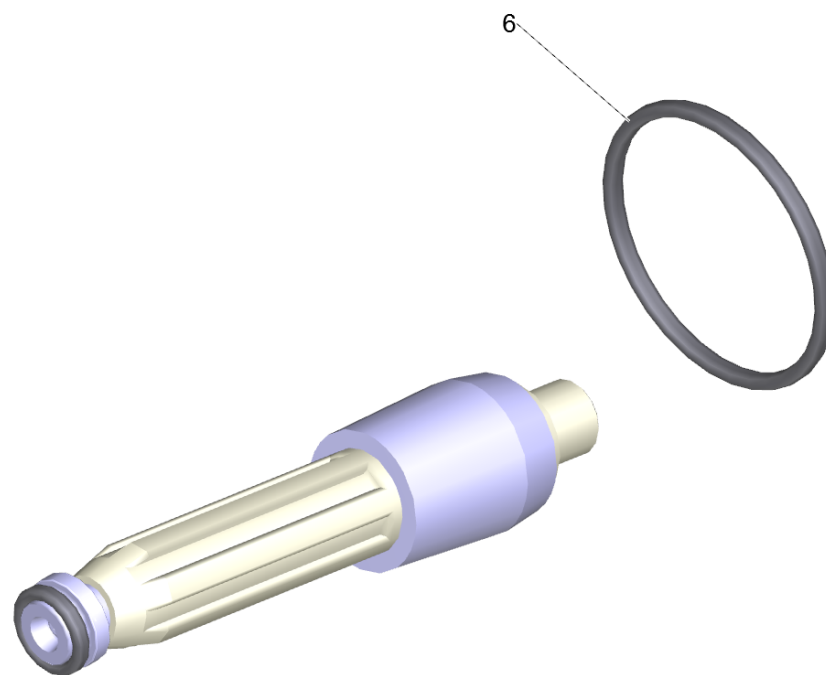
Ersatzteilsatz Rotorduese 05 (2.883-472.0)

POS	Artikelnr.	Beschreibung	Anzahl	Einheit
6	6.362-463.0	O-Ring 28,0 X 2,0-NBR 78	1.000	ST



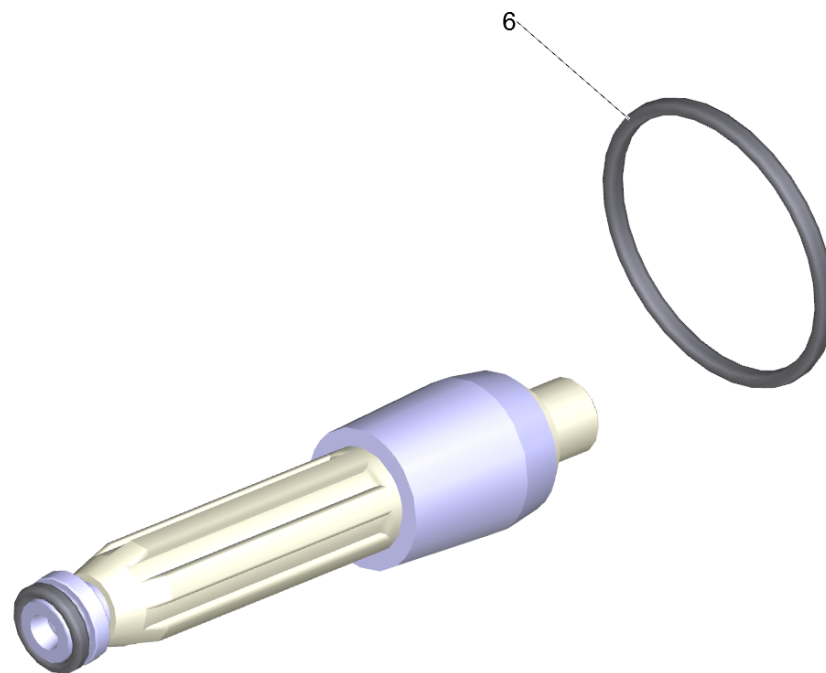
Ersatzteilsatz Rotorduese 055/06 (2.883-473.0)

POS	Artikelnr.	Beschreibung	Anzahl	Einheit
6	6.362-463.0	O-Ring 28,0 X 2,0-NBR 78	1.000	ST



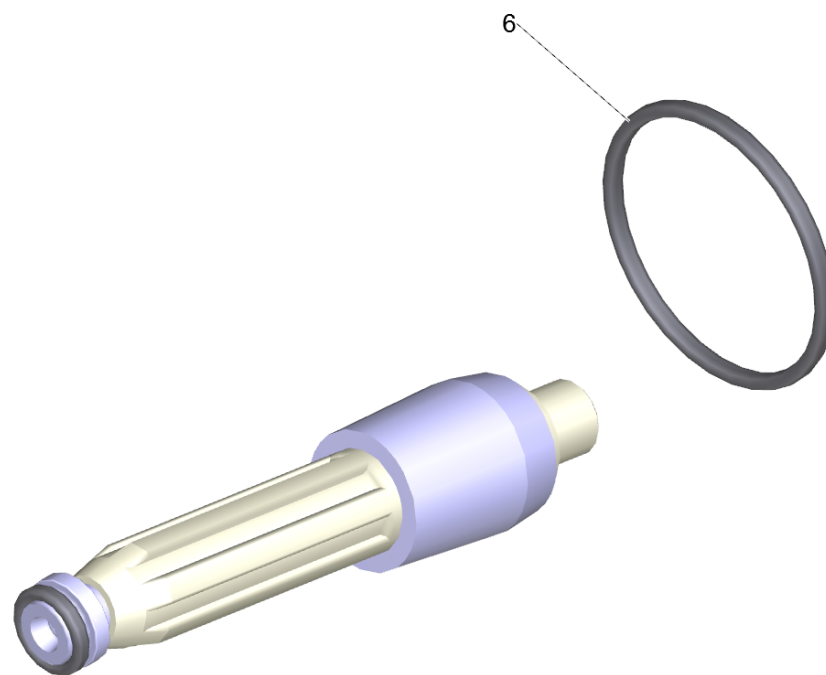
Ersatzteilsatz Rotorduese 07/08-HDS 800 (2.883-474.0)

POS	Artikelnr.	Beschreibung	Anzahl	Einheit
6	6.362-463.0	O-Ring 28,0 X 2,0-NBR 78	1.000	ST



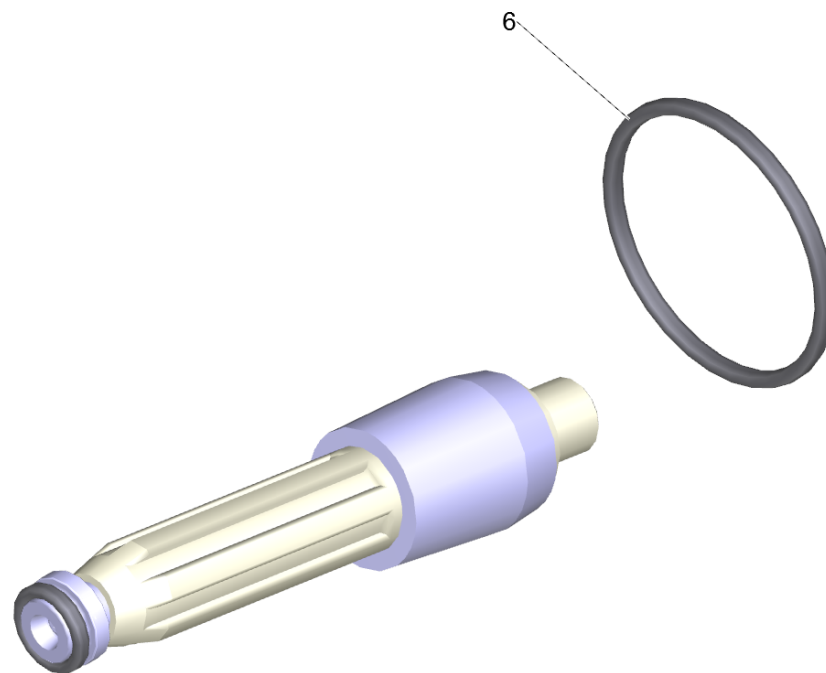
Ersatzteilsatz Rotorduese 100/120 (2.884-051.0)

POS	Artikelnr.	Beschreibung	Anzahl	Einheit
6	6.362-463.0	O-Ring 28,0 X 2,0-NBR 78	1.000	ST



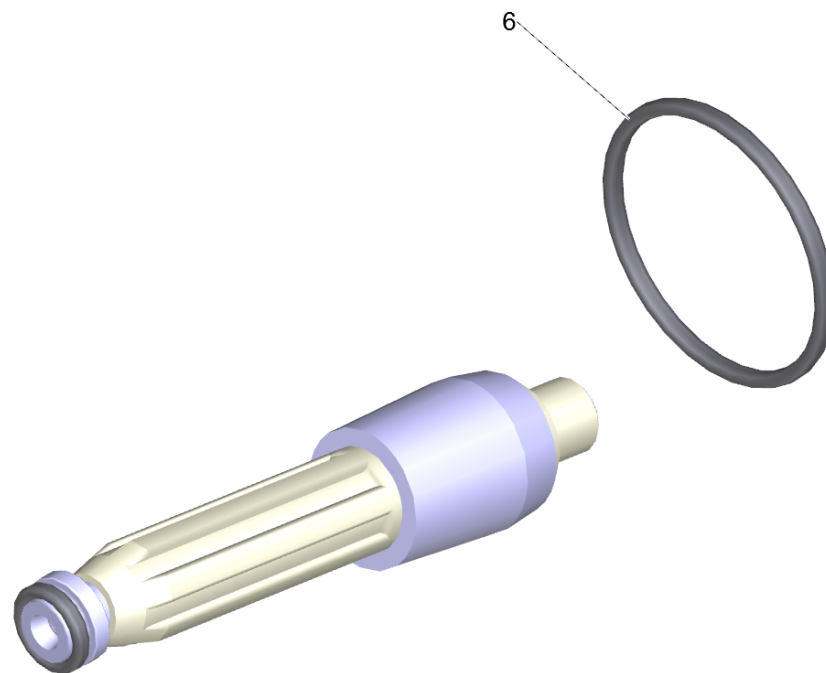
Ersatzteilsatz Rotorduese 035 (2.884-052.0)

POS	Artikelnr.	Beschreibung	Anzahl	Einheit
6	6.362-463.0	O-Ring 28,0 X 2,0-NBR 78	1.000	ST



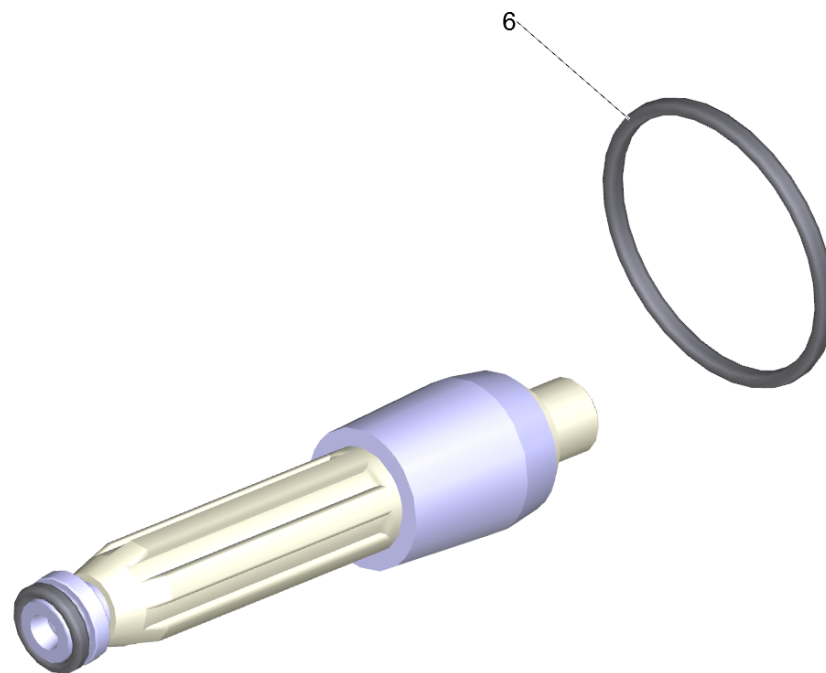
Ersatzteilsatz Rotorduese 045 (2.884-113.0)

POS	Artikelnr.	Beschreibung	Anzahl	Einheit
6	6.362-463.0	O-Ring 28,0 X 2,0-NBR 78	1.000	ST



Ersatzteilsatz Rotorduese 09 (2.884-316.0)

POS	Artikelnr.	Beschreibung	Anzahl	Einheit
6	6.362-463.0	O-Ring 28,0 X 2,0-NBR 78	1.000	ST



ET-Satz Rotor 100 (2.885-196.0)

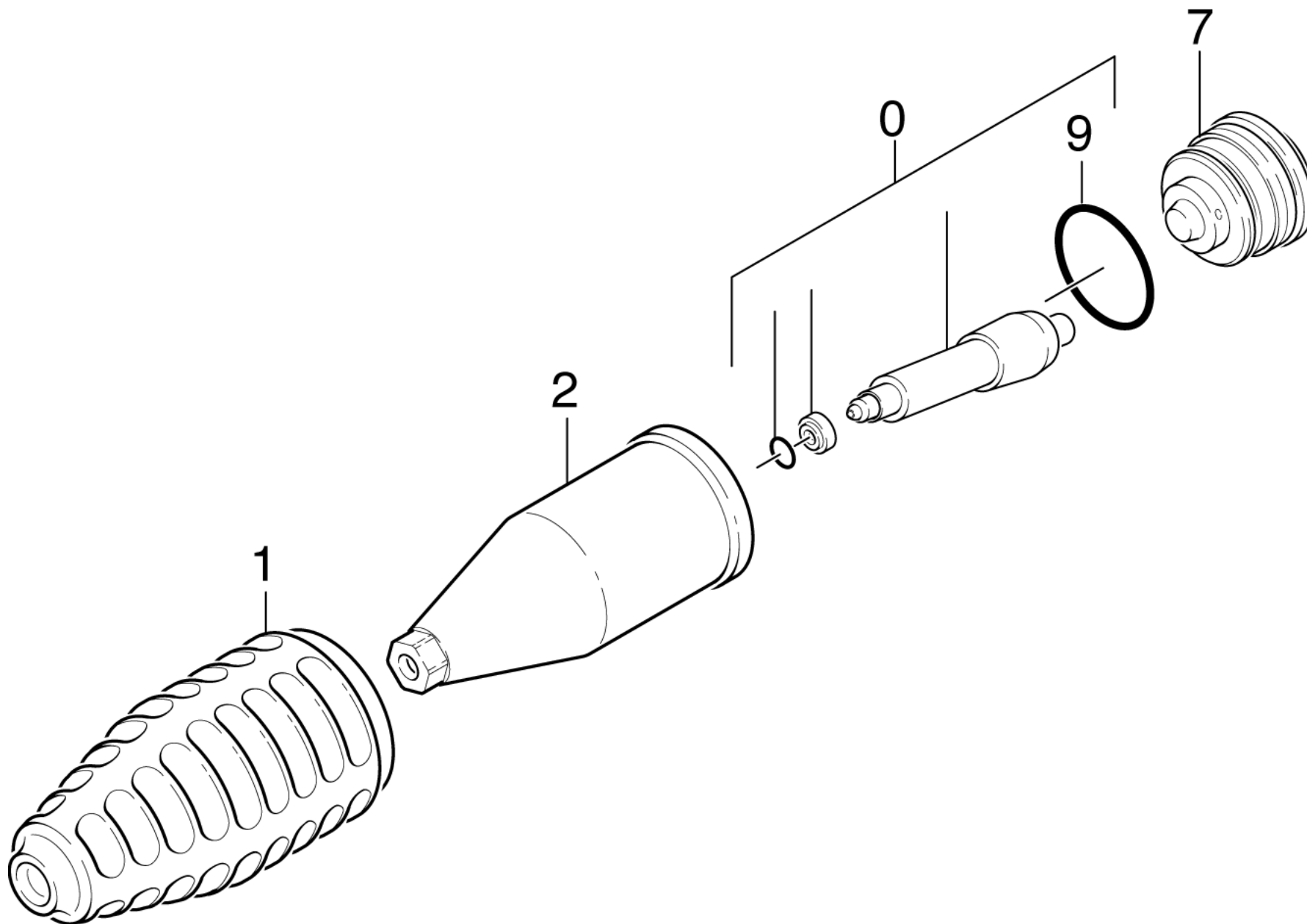
POS	Artikelnr.	Beschreibung	Anzahl	Einheit
6	6.362-463.0	O-Ring 28,0 X 2,0-NBR 78	1.000	ST

10 Rotorduese 05 (4.763-253.0)

POS	Artikelnr.	Beschreibung	Anzahl	Einheit
11	5.955-641.0	ETL Rotorduese	1.000	ST

11 ETL Rotorduese (5.955-641.0)

POS	Beschreibung	Anzahl	Einheit
10	Rotorduese	1.000	ST

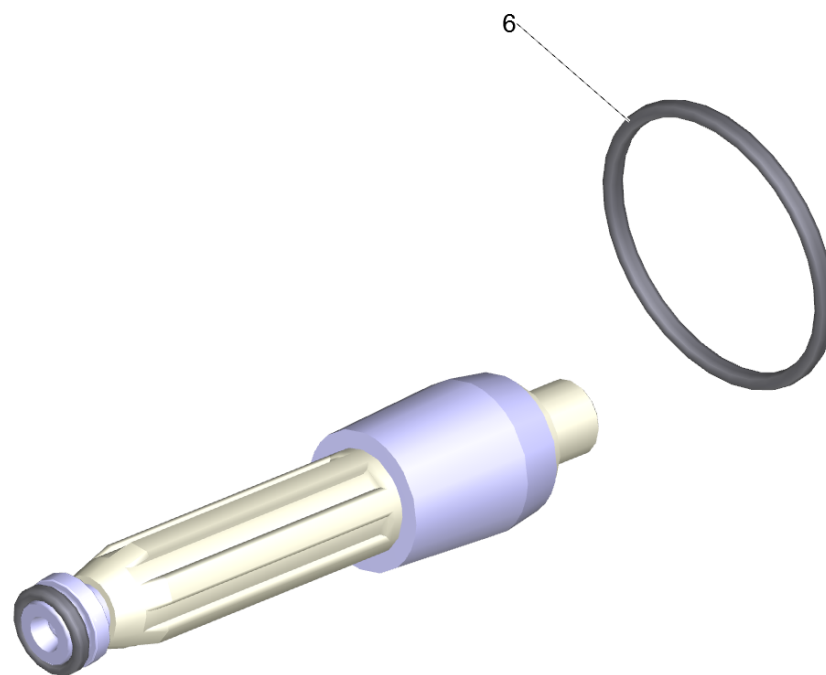


10 Rotorduese

POS	Artikelnr.	Beschreibung	Anzahl	Einheit	Bemerkung
0	2.884-113.0	Ersatzteilsatz Rotorduese 045	1.000	ST	4.763-988.0
		Positionstext1: / 4.763-988.0			
0	2.884-052.0	Ersatzteilsatz Rotorduese 035	1.000	ST	4.763-931.0
		Positionstext1: / 4.763-931.0			
0	2.884-114.0	Ersatzteilsatz Rotorduese 065	1.000	ST	4.763-989.0
		Positionstext1: / 4.763-989.0			
0	2.884-316.0	Ersatzteilsatz Rotorduese 09	1.000	ST	
		Positionstext1: / 4.767-076.0			
0	2.881-025.0	Ersatzteilsatz Rotor 170	1.000	ST	4.764-201.0
0	2.884-051.0	Ersatzteilsatz Rotorduese 100/120	1.000	ST	4.763-930.0
		Positionstext1: / 4.763-930.0			
0	2.885-196.0	ET-Satz Rotor 100	1.000	ST	4.764-208.0
0		Ersatzteilsatz Rotor 125	1.000	ST	4.764-204.0
0	2.883-471.0	Ersatzteilsatz Rotorduese 04-HD 1050 D	1.000	ST	4.763-252.0
		Positionstext1: / 4.763-252.0			
0	2.883-472.0	Ersatzteilsatz Rotorduese 05	1.000	ST	4.763-253.0
		Positionstext1: / 4.763-253.0			
0	2.883-473.0	Ersatzteilsatz Rotorduese 055/06	1.000	ST	4.763-250.0
		Positionstext1: / 4.763-250.0			
0	2.883-474.0	Ersatzteilsatz Rotorduese 07/08-HDS 800	1.000	ST	4.763-254.0
		Positionstext1: / 4.763-254.0			
1	5.394-375.0	Schutzteil	1.000	ST	
2	5.060-500.3	Gehaeuse	1.000	ST	
7	5.063-709.0	Deckel	1.000	ST	
		Positionstext1: / 4.763-931.0			
7	5.064-357.0	Deckel HD 25/15-4	1.000	ST	4.764-201.0 / 4.764-208.0
7		Deckel HD 20/15	1.000	ST	4.764-204.0
7	5.063-708.0	Deckel	1.000	ST	
		Positionstext1: / 4.763-930.0			
7	5.063-618.0	Deckel DGR F 055/F 06	1.000	ST	4.763-250/-938
		Positionstext1: / 4.763-250.0			
7	5.063-626.0	Deckel DGR F 04	1.000	ST	4.763-252/-936
		Positionstext1: / 4.763-252.0			

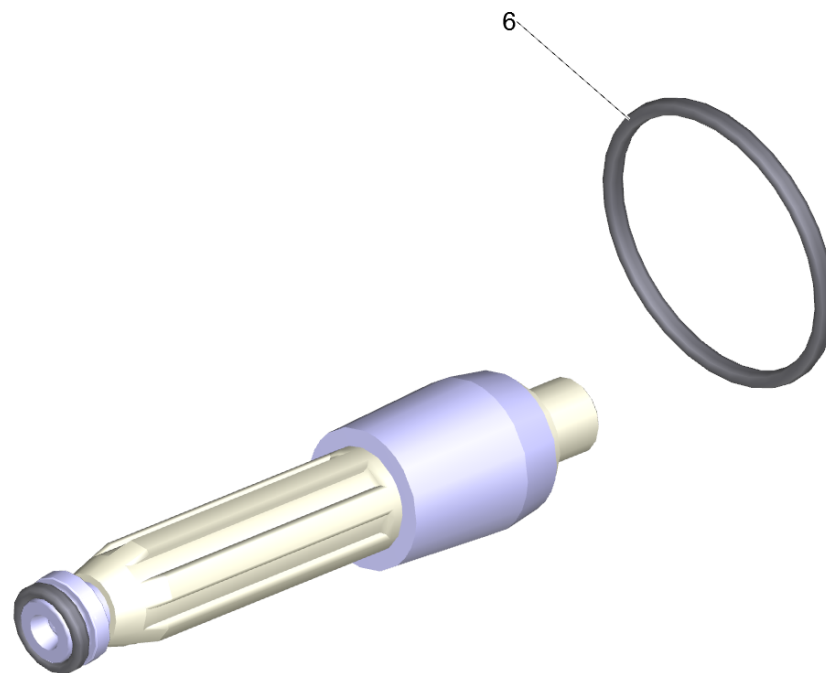
10 Rotorduese

POS	Artikelnr.	Beschreibung	Anzahl	Einheit	Bemerkung
7	5.063-647.0	Deckel DGR F 05	1.000	ST	
	Positionstext1: / 4.763-253.0				
7	5.063-648.0	Deckel DGR F 70/F 08	1.000	ST	
	Positionstext1: / 4.763-254.0 / 4.767-076.0				
9	6.362-463.0	O-Ring 28,0 X 2,0-NBR 78	1.000	ST	



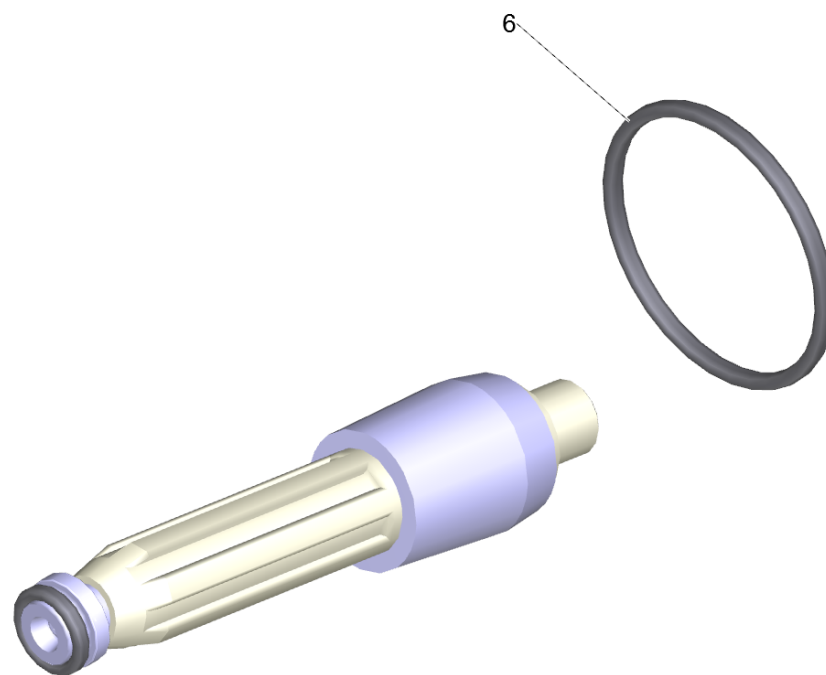
Ersatzteilsatz Rotor 170 (2.881-025.0)

POS	Artikelnr.	Beschreibung	Anzahl	Einheit
6	6.362-463.0	O-Ring 28,0 X 2,0-NBR 78	1.000	ST



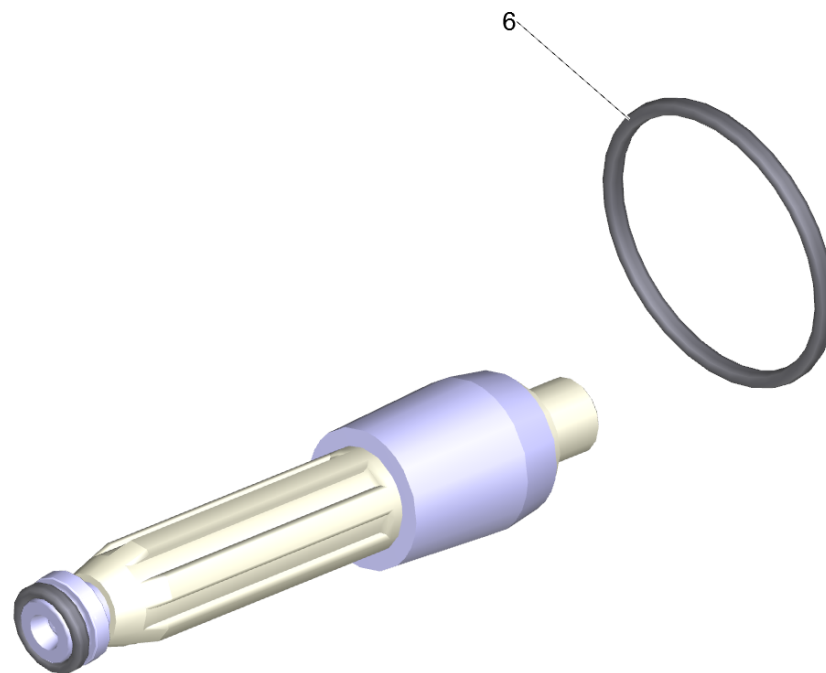
Ersatzteilsatz Rotorduese 04-HD 1050 D (2.883-471.0)

POS	Artikelnr.	Beschreibung	Anzahl	Einheit
6	6.362-463.0	O-Ring 28,0 X 2,0-NBR 78	1.000	ST



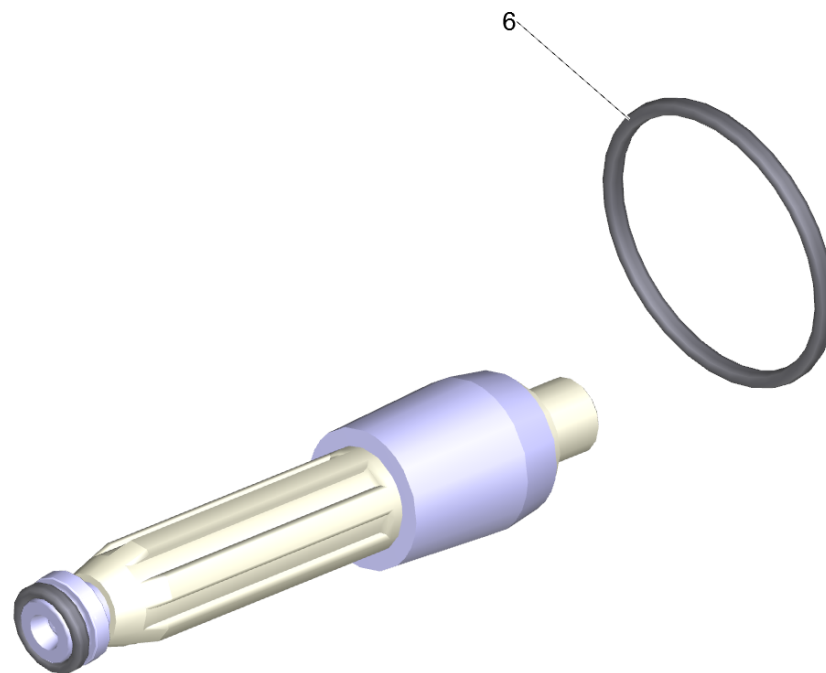
Ersatzteilsatz Rotorduese 05 (2.883-472.0)

POS	Artikelnr.	Beschreibung	Anzahl	Einheit
6	6.362-463.0	O-Ring 28,0 X 2,0-NBR 78	1.000	ST



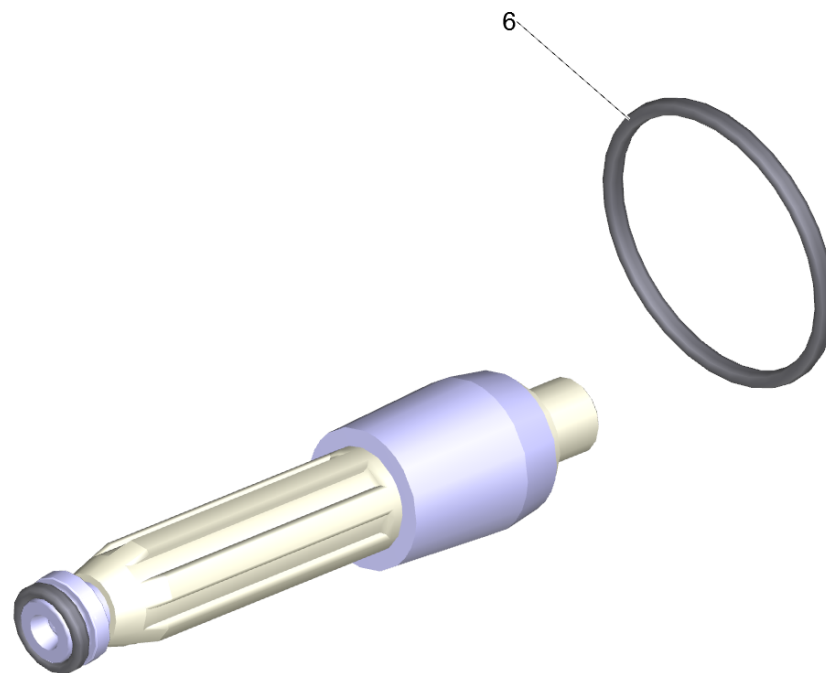
Ersatzteilsatz Rotorduese 055/06 (2.883-473.0)

POS	Artikelnr.	Beschreibung	Anzahl	Einheit
6	6.362-463.0	O-Ring 28,0 X 2,0-NBR 78	1.000	ST



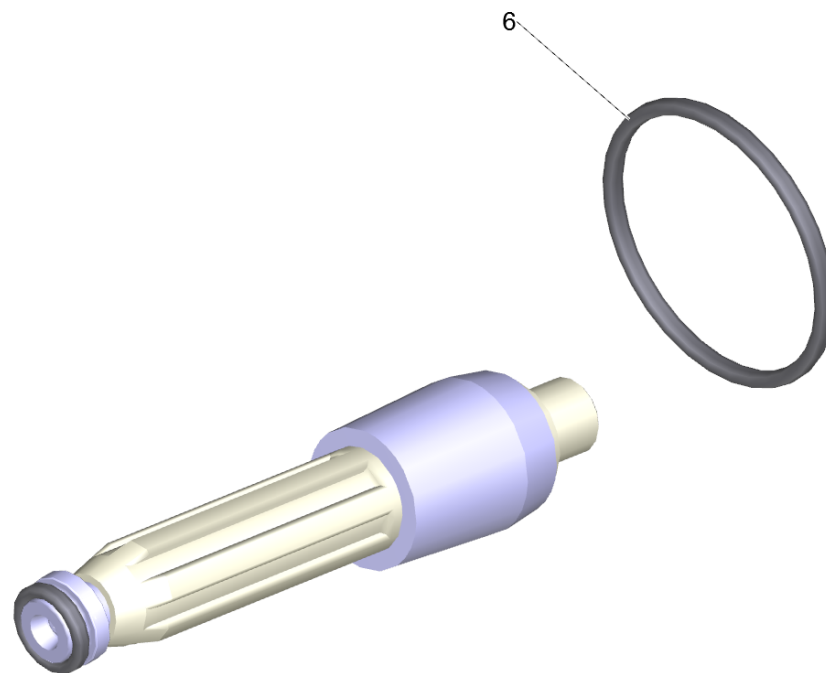
Ersatzteilsatz Rotorduese 07/08-HDS 800 (2.883-474.0)

POS	Artikelnr.	Beschreibung	Anzahl	Einheit
6	6.362-463.0	O-Ring 28,0 X 2,0-NBR 78	1.000	ST



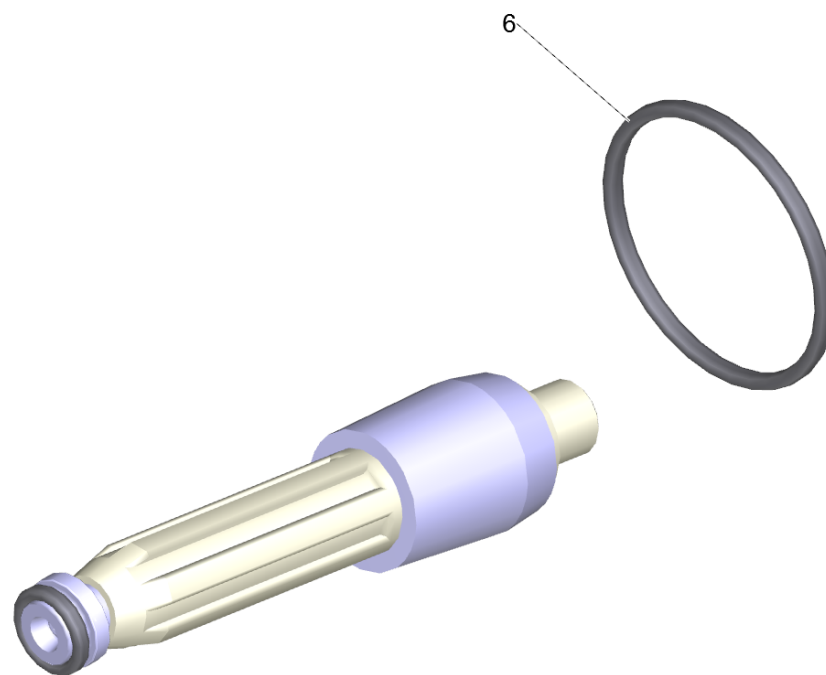
Ersatzteilsatz Rotorduese 100/120 (2.884-051.0)

POS	Artikelnr.	Beschreibung	Anzahl	Einheit
6	6.362-463.0	O-Ring 28,0 X 2,0-NBR 78	1.000	ST



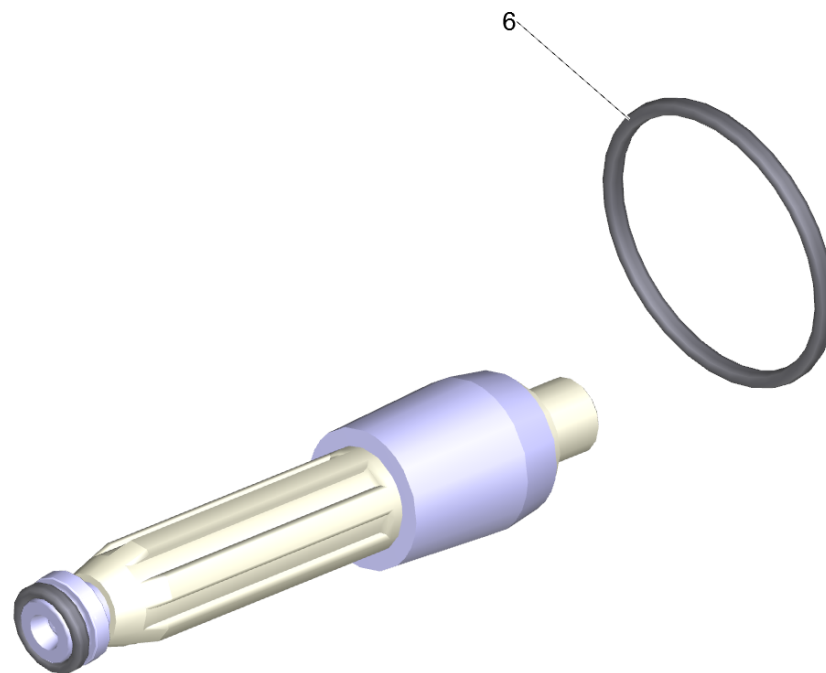
Ersatzteilsatz Rotorduese 035 (2.884-052.0)

POS	Artikelnr.	Beschreibung	Anzahl	Einheit
6	6.362-463.0	O-Ring 28,0 X 2,0-NBR 78	1.000	ST



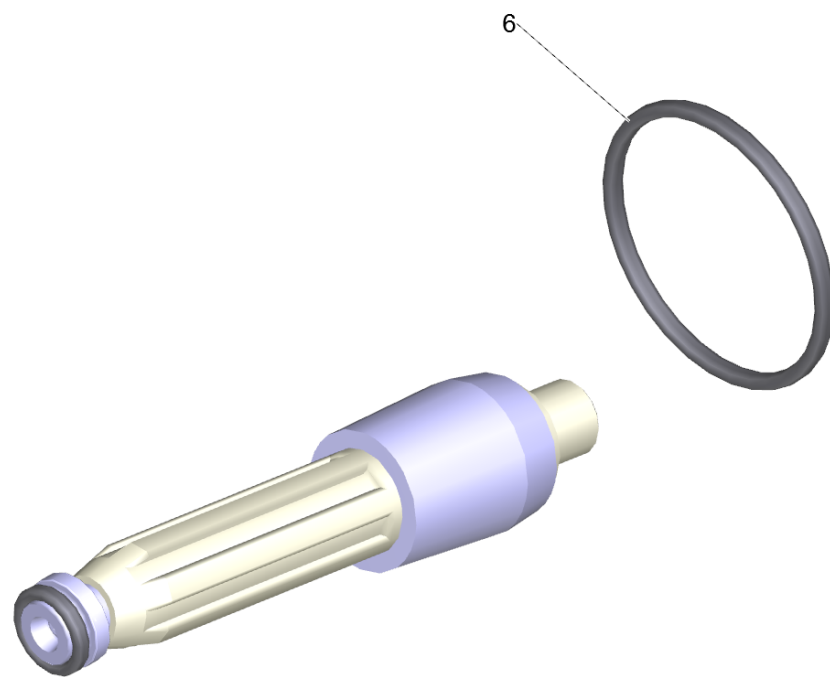
Ersatzteilsatz Rotorduese 045 (2.884-113.0)

POS	Artikelnr.	Beschreibung	Anzahl	Einheit
6	6.362-463.0	O-Ring 28,0 X 2,0-NBR 78	1.000	ST



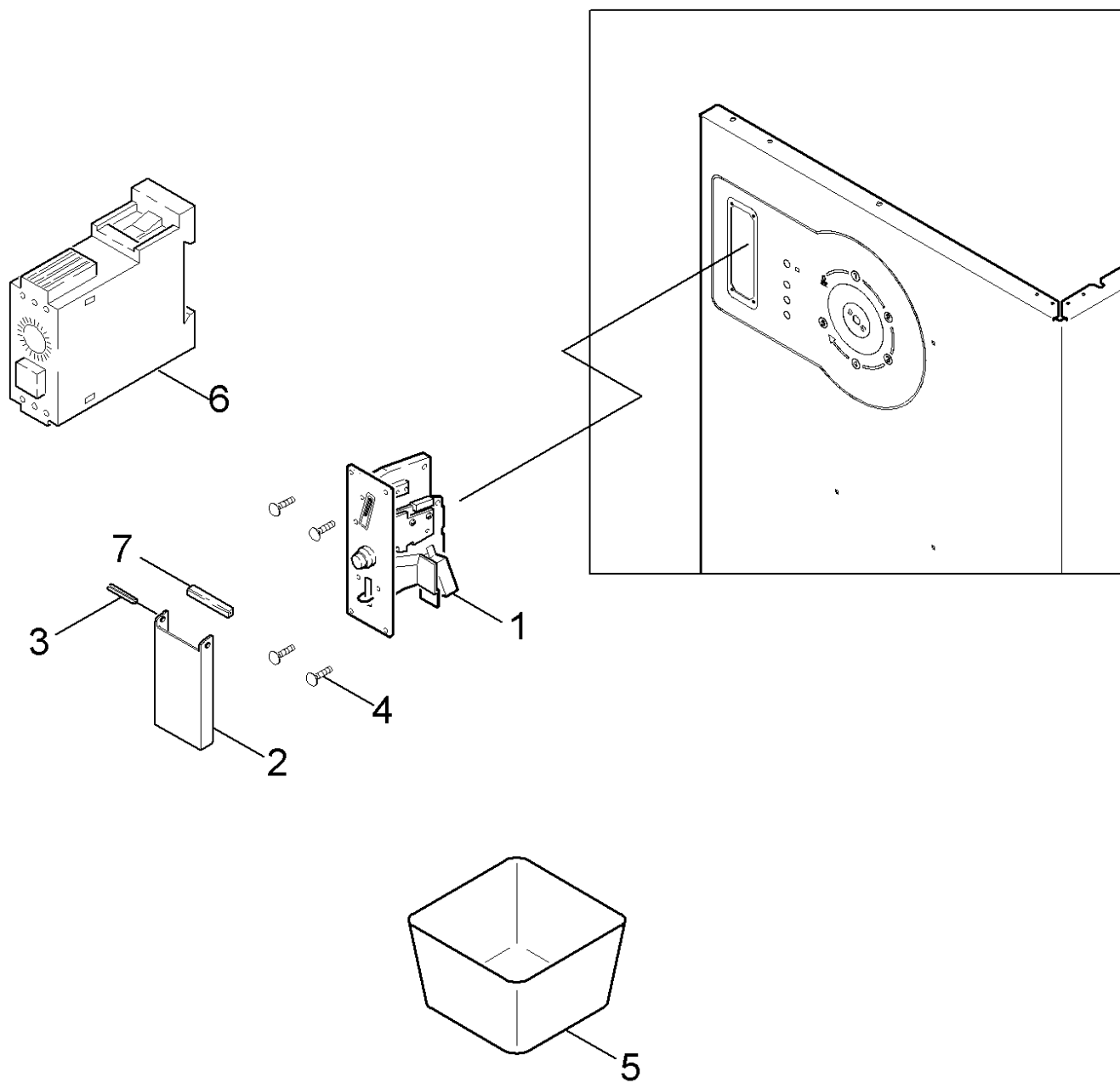
Ersatzteilsatz Rotorduese 09 (2.884-316.0)

POS	Artikelnr.	Beschreibung	Anzahl	Einheit
6	6.362-463.0	O-Ring 28,0 X 2,0-NBR 78	1.000	ST



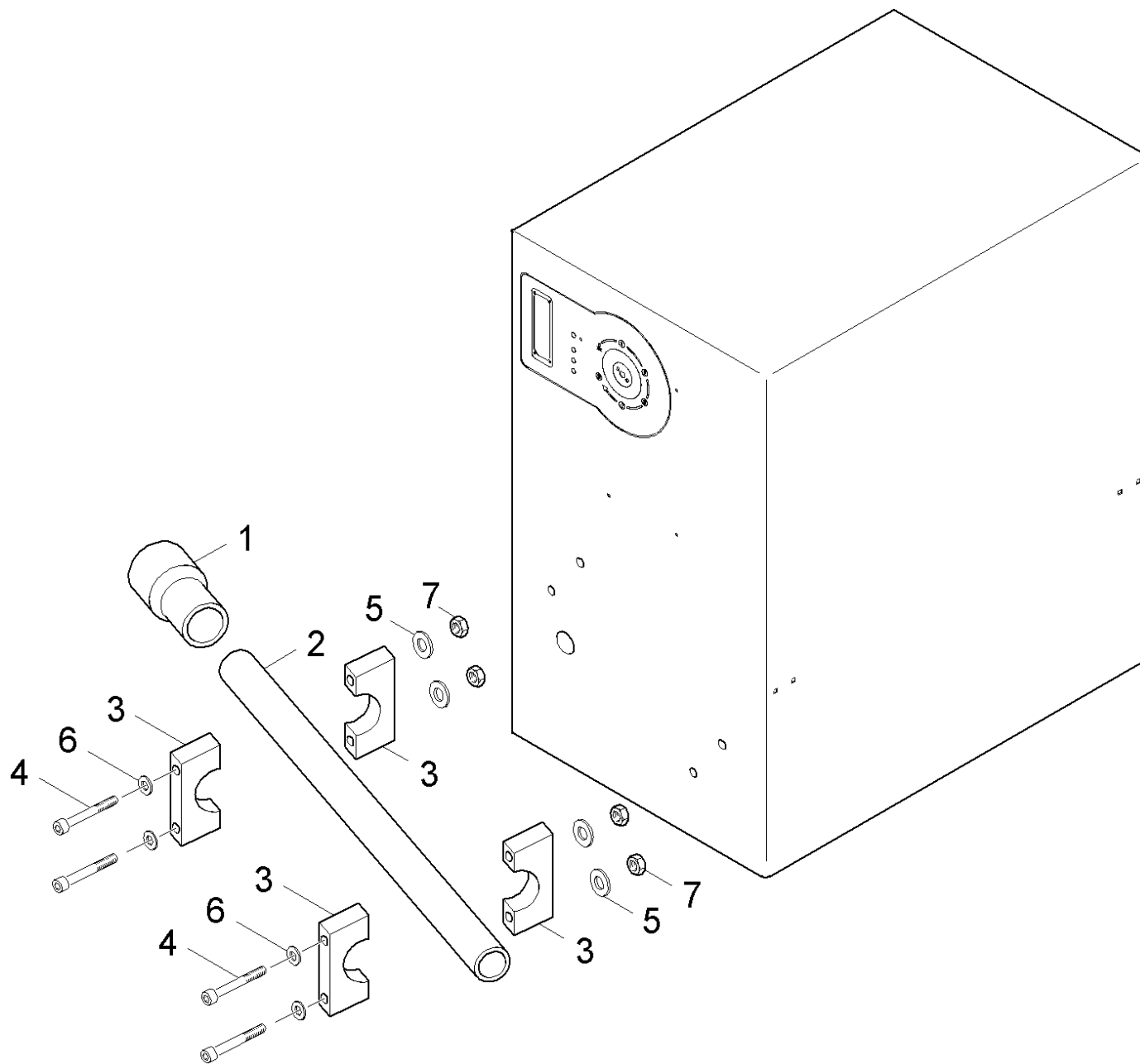
ET-Satz Rotor 100 (2.885-196.0)

POS	Artikelnr.	Beschreibung	Anzahl	Einheit
6	6.362-463.0	O-Ring 28,0 X 2,0-NBR 78	1.000	ST



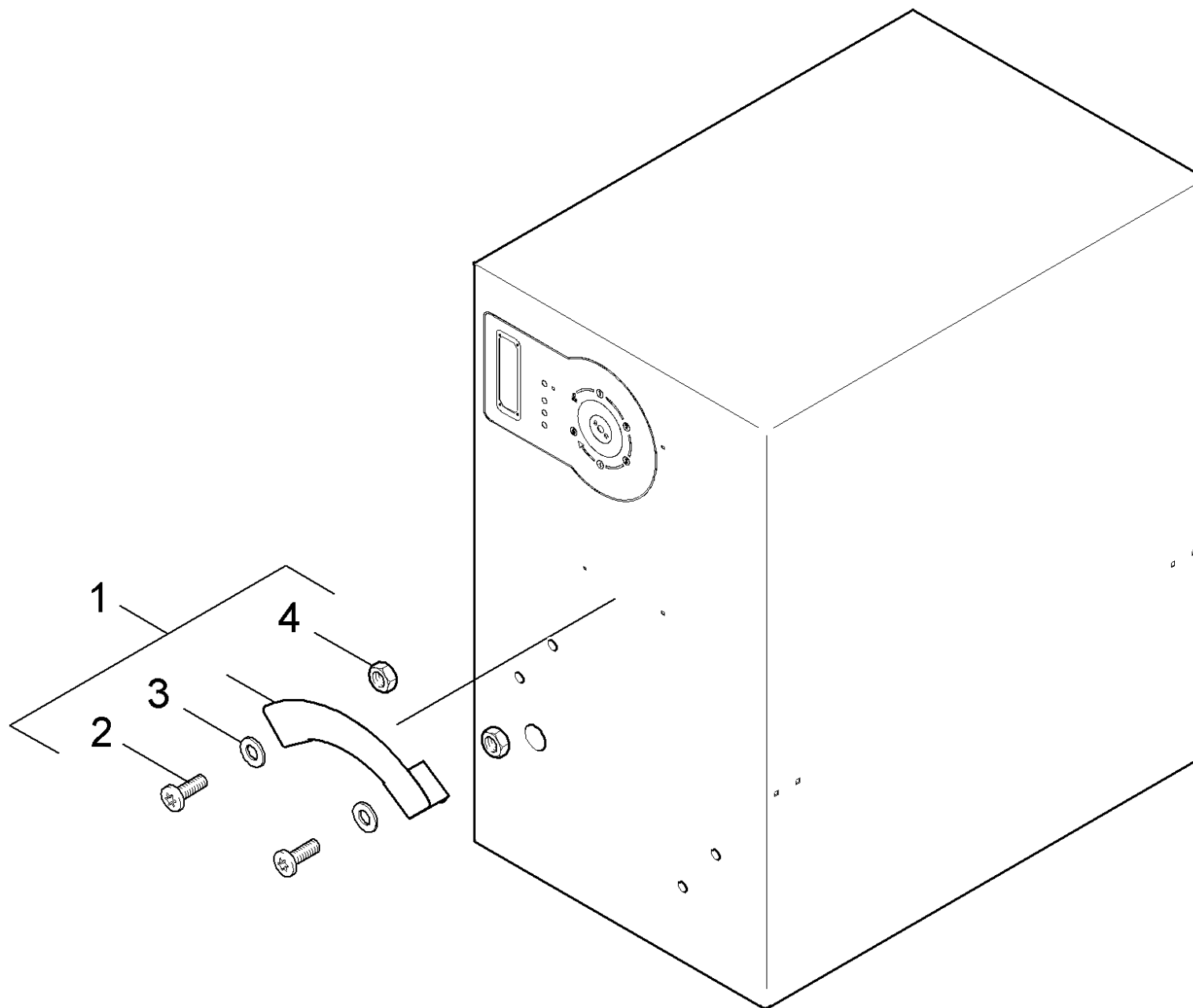
73 ABS Muenzpruefer

POS	Artikelnr.	Beschreibung	Anzahl	Einheit
1	6.768-341.0	Muenzpruefer Wertmarke 21,7	1.000	ST
2	5.023-713.0	U-Profil	1.000	ST
3	7.314-949.0	Spannstift 4x14-1.4310 ISO 8752	1.000	ST
4	6.303-050.0	Flachrundschraube M4x10	2.000	ST
5	6.394-039.0	Behaelter	2.000	ST
6	6.633-319.0	Zeitrelais	1.000	ST
7	5.024-161.0	Versteifungsprofil	1.000	ST



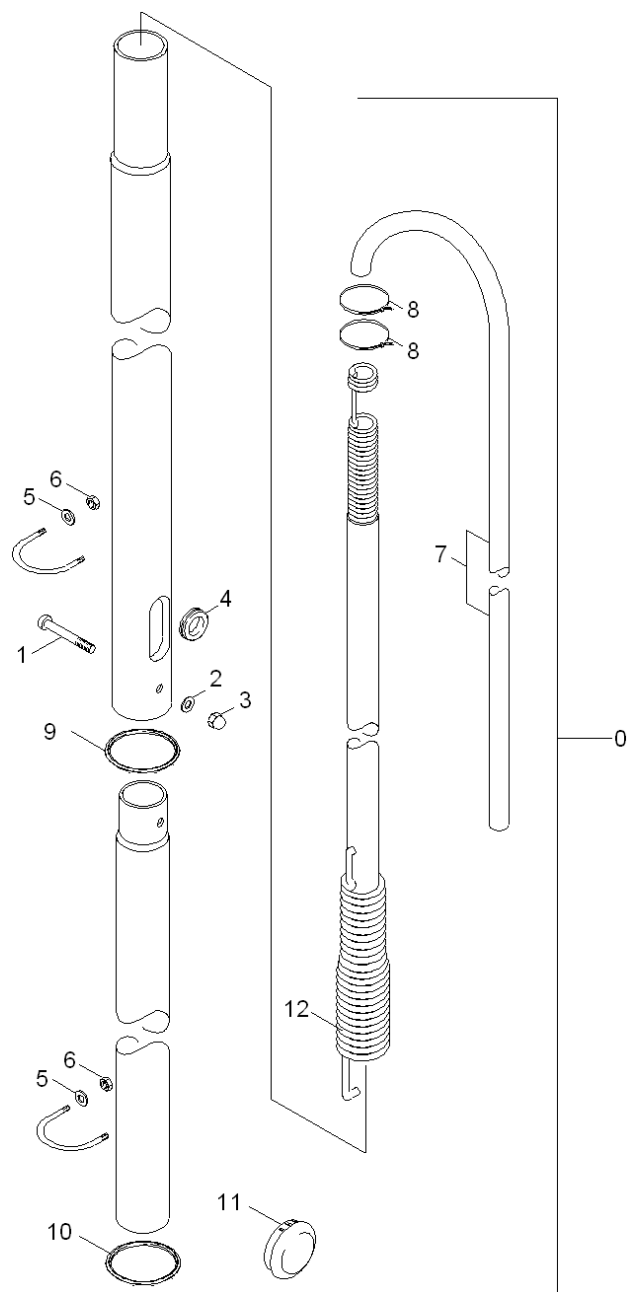
74 ABS Lanzenhalter HDS-C

POS	Artikelnr.	Beschreibung	Anzahl	Einheit
1	6.385-714.0	Muffe PVC90-63	1.000	ST
2	5.462-095.0	Rohr PVC 63 x 1,9 x 1010	1.000	ST
3	6.373-924.0	Rohrschelle Stauff	2.000	ST
4	7.306-037.0	Schraube M 6x110-A2-70 DIN 7984	4.000	ST
5	7.312-266.0	Scheibe 6-A2 ISO 7094	4.000	ST
6	7.312-026.0	Scheibe 6 -A2 ISO 7090	4.000	ST
7	7.311-022.0	6kt-Mutter M 6-A2-70 ISO 7040	4.000	ST



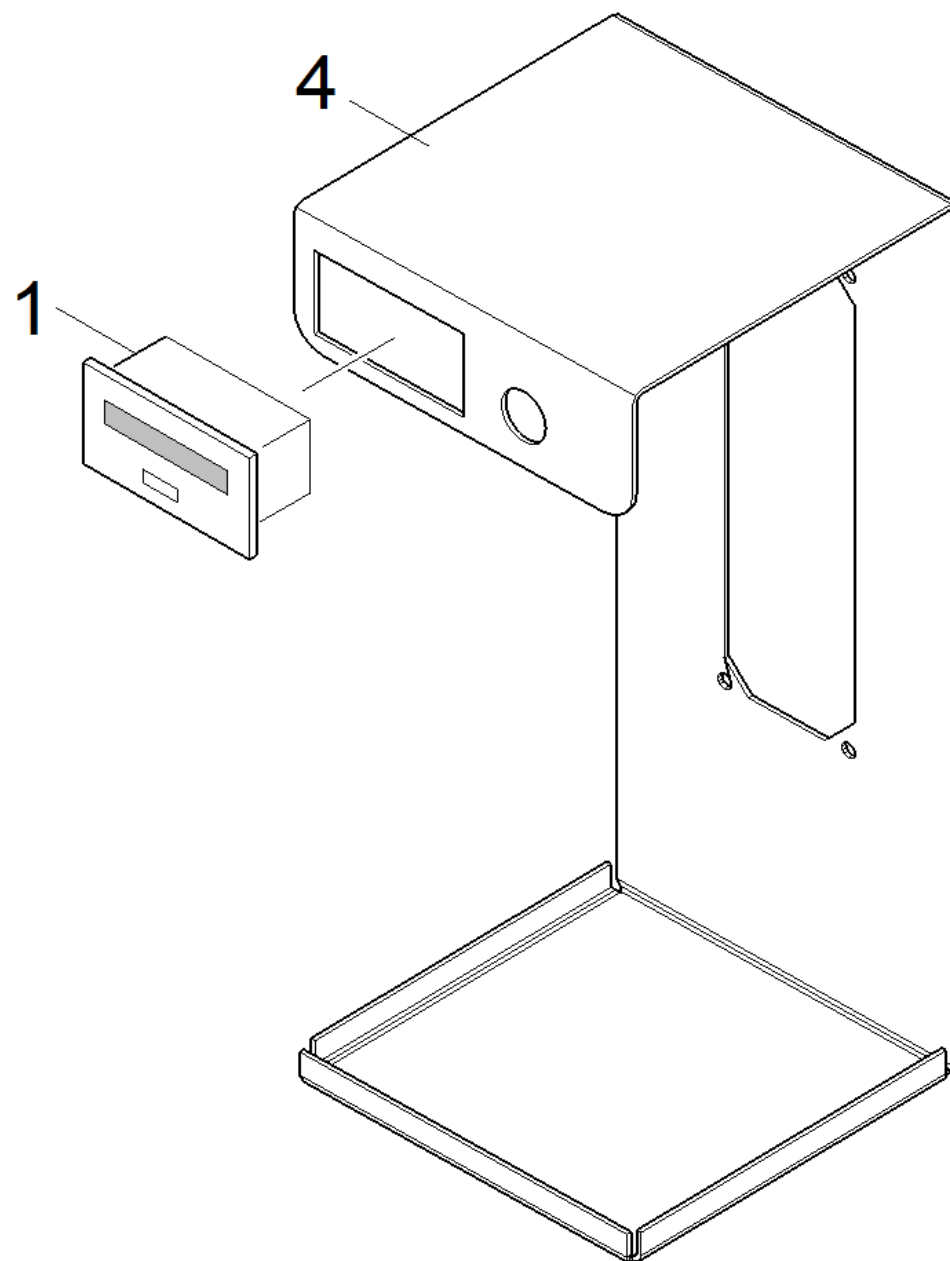
75 ABS Schlauchhalter

POS	Artikelnr.	Beschreibung	Anzahl	Einheit
1	2.641-320.0	ABS Schlauchhalter	1.000	ST
2	7.306-193.0	Schraube M6x16 -A2-70 (In6Rd)	2.000	ST
3	7.312-266.0	Scheibe 6-A2 ISO 7094	2.000	ST
4	7.311-022.0	6kt-Mutter M 6-A2-70 ISO 7040	2.000	ST



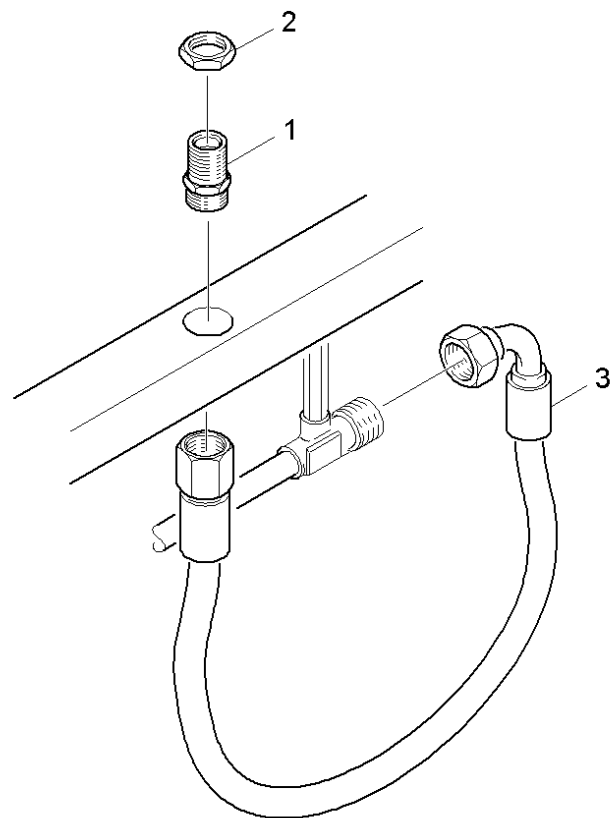
76 ABS Schwenkarm

POS	Artikelnr.	Beschreibung	Anzahl	Einheit	Fußnotentext
0	2.641-323.0	ABS Schwenkarm Feder	1.000	ST	
1	7.306-201.0	Schraube M 6x55-A2-70 (IN6RD)	1.000	ST	
2	7.312-292.0	Scheibe 6 -A2 ISO 7093-1	2.000	ST	
3	7.311-622.0	Hutmutter M 6-A2 DIN 986	1.000	ST	
4	6.641-421.0	Durchfuehrungstuelle	2.000	ST	
5	7.312-269.0	Scheibe 10-A2 ISO 7094	4.000	ST	
6	7.311-066.0	6kt-Mutter M10-A2-70 ISO 4032	8.000	ST	
7	6.388-160.0	Schlauch DN13	1.000	M	ALS METERWARE BESTELLEN
8	6.388-608.0	Spannband	4.000	ST	
9	6.368-106.0	Kantenschutz	1.000	M	ALS METERWARE BESTELLEN
10	6.368-018.0	Kantenschutz	1.000	M	ALS METERWARE BESTELLEN
11	6.368-101.0	Abdeckkappe	1.000	ST	
12	5.332-928.0	Feder	1.000	ST	



77 ABS Muenzsummenzaehler

POS	Artikelnr.	Beschreibung	Anzahl	Einheit
1	6.681-047.0	Zaehler	1.000	ST
4	5.061-375.0	Blechteil Halter Muenzpruefer	1.000	ST



78 ABS Anschluss Schwenkarm

POS	Artikelnr.	Beschreibung	Anzahl	Einheit
1	5.403-011.0	Doppelstutzen	1.000	ST
2	5.311-086.0	6kt-Mutter M22x1,5	1.000	ST
3	6.390-123.0	Schlauchleitung DN8 40MPa 0,6m	1.000	ST