

## **Ersatzteilliste**

(1.319-219.0) HDS -C 8/15E-INOX

## Inhaltsverzeichnis

---

HDS -C 8/15E-INOX (1.319-219.0)	3
6 Doku	4
3 ETL HDS-C 8/15E (5.970-655.0)	5
10 Rumpfgeraet	6
11 Grundrahmen	7
12 Behaelter	10
13 Schwimmerbehaelter	12
14 Chemie Dosierung	14
15 Isoliersatz	16
20 Pumpe	18
21 Kolben	19
100 Pumpenset HDS 801 E (2.883-446.0)	21
22 Ventile	22
100 Pumpenset HDS 801 E (2.883-446.0)	24
23 Mengenregulierung	25
100 Pumpenset HDS 801 E (2.883-446.0)	27
30 Motor	28
31 Antrieb	29
32 Lueftung	31
40 Sicherheitsblock	33
50 E-Geraeteschrank	35
60 Zubehoer	37
61 Handspritzpistole	38
1 Handspritzpistole (4.775-463.0)	40
9002 Hebel kpl. (4.481-209.0)	42
4 Hebel kpl. (4.481-209.0)	44
62 Strahlrohr	46
1 Strahlrohr verpackt nur fuer Ersatz (4.760-660.0)	48
63 ABS Muenzpruefer	50
64 ABS Lanzenhalter HDS-C	52
65 ABS Schlauchhalter	54
66 ABS Schwenkarm	56
67 ABS Muenzsummenzaehler	58
68 ABS Anschluss Schwenkarm	60

HDS -C 8/15E-INOX (1.319-219.0)

---

<b>POS</b>	<b>Beschreibung</b>	<b>Anzahl</b>	<b>Einheit</b>
6	Doku	1.000	ST

---

<b>POS</b>	<b>Artikelnr.</b>	<b>Beschreibung</b>	<b>Anzahl</b>	<b>Einheit</b>
3	5.970-655.0	ETL HDS-C 8/15E	1.000	ST

### 3 ETL HDS-C 8/15E (5.970-655.0)

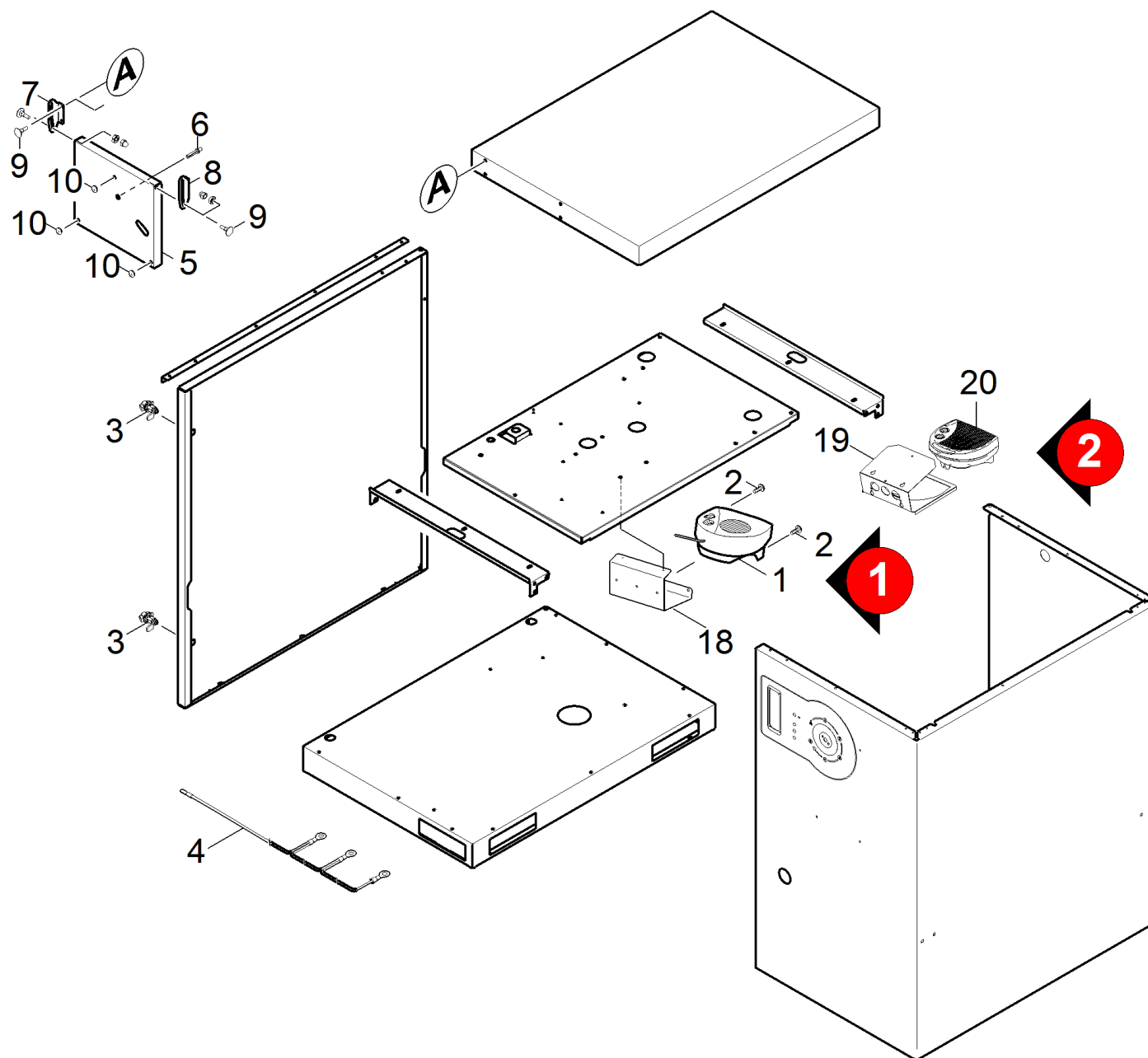
---

<b>POS</b>	<b>Beschreibung</b>	<b>Anzahl</b>	<b>Einheit</b>
10	Rumpfgeraet	1.000	ST
20	Pumpe	1.000	ST
30	Motor	1.000	ST
40	Sicherheitsblock	1.000	ST
50	E-Geraeteschrank	1.000	ST
60	Zubehoer	1.000	ST

## 10 Rumpfgeraet

---

<b>POS</b>	<b>Beschreibung</b>	<b>Anzahl</b>	<b>Einheit</b>
11	Grundrahmen	1.000	ST
12	Behaelter	1.000	ST
13	Schwimmerbehaelter	1.000	ST
14	Chemie Dosierung	1.000	ST
15	Isoliersatz	1.000	ST



## 11 Grundrahmen

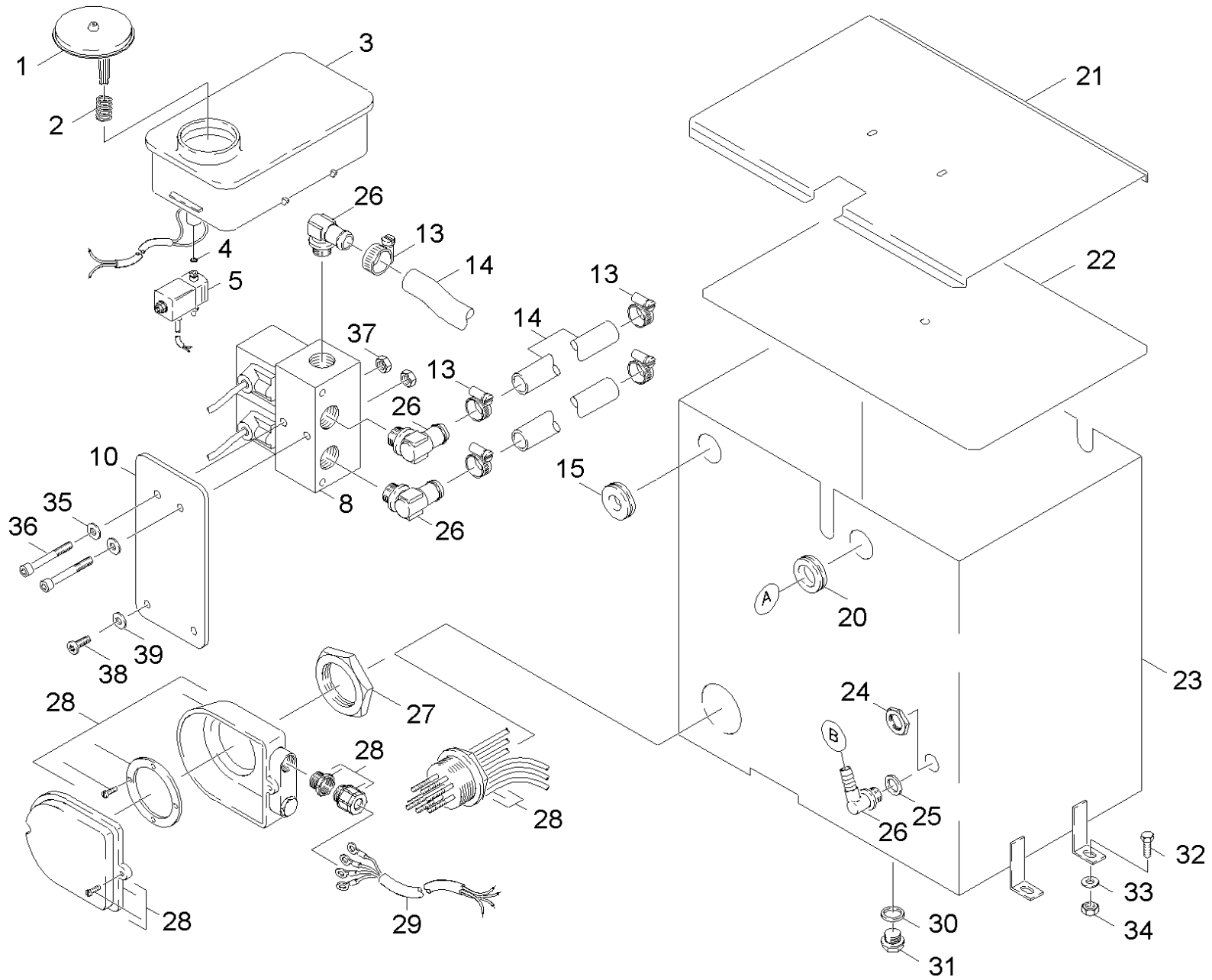
POS	Artikelnr.	Beschreibung	Anzahl	Einheit	Bemerkung
1	5.810-038.0	Heizluefter ewt	1.000	ST	
2	7.303-104.0	Schraube 5x16 -A2-70 (IN6RD)	2.000	ST	
3	6.375-447.0	Zylinderschloss Paar	2.000	ST	
4	4.822-492.0	Kabelsatz Erdung	1.000	ST	
5	5.423-335.0	Blech	1.000	ST	
6	5.017-864.0	Bolzen	1.000	ST	
7	5.061-389.0	Winkel Abdeckung Muenzpruefer	1.000	ST	
8	5.061-388.0	Winkel Abdeckung Muenzpruefer	1.000	ST	
9	7.303-217.0	Fl.Rd.Schr. M 5x16-A2 DIN 603	6.000	ST	
10	6.641-874.0	Durchfuehrungstuelle D7	6.000	ST	
11	5.393-919.0	Klebefolie SB HDS-C DE RAL7012	1.000	ST	
11	5.393-920.0	Klebefolie SB HDS-C GB RAL7012	1.000	ST	
11	5.393-921.0	Klebefolie SB HDS-C F RAL7012	1.000	ST	
11	5.393-862.0	Klebefolie SB HDS-C GR VA	1.000	ST	silber/RAL9003
11	5.393-861.0	Klebefolie SB HDS-C NL VA	1.000	ST	silber/RAL9003
11	5.393-863.0	Klebefolie SB HDS-C PL VA	1.000	ST	silber/RAL9003
11	5.393-926.0	Klebefolie SB HDS-C GR RAL7012	1.000	ST	
11	5.393-860.0	Klebefolie SB HDS-C PT VA	1.000	ST	silber/RAL9003
11	5.393-927.0	Klebefolie SB HDS-C PL RAL7012	1.000	ST	
11	5.393-925.0	Klebefolie SB HDS-C NL RAL7012	1.000	ST	
11	5.393-924.0	Klebefolie SB HDS-C PT RAL7012	1.000	ST	
11	5.393-923.0	Klebefolie SB HDS-C SP RAL7012	1.000	ST	
11	5.393-922.0	Klebefolie SB HDS-C I RAL7012	1.000	ST	
11	5.393-855.0	Klebefolie SB HDS-C DE VA	1.000	ST	silber/RAL9003
11	5.391-561.0	Klebefolie SB HDS-C I	1.000	ST	
11	5.391-562.0	Klebefolie SB HDS-C SP	1.000	ST	
11	5.391-560.0	Klebefolie SB HDS-C F	1.000	ST	
11	5.391-559.0	Klebefolie SB HDS-C GB	1.000	ST	
11	5.391-558.0	Klebefolie SB HDS-C DE	1.000	ST	
11	5.393-859.0	Klebefolie SB HDS-C SP VA	1.000	ST	silber/RAL9003
11	5.391-563.0	Klebefolie SB HDS-C PT	1.000	ST	
11	5.391-564.0	Klebefolie SB HDS-C NL	1.000	ST	
11	5.393-858.0	Klebefolie SB HDS-C I VA	1.000	ST	silber/RAL9003



## 11 Grundrahmen

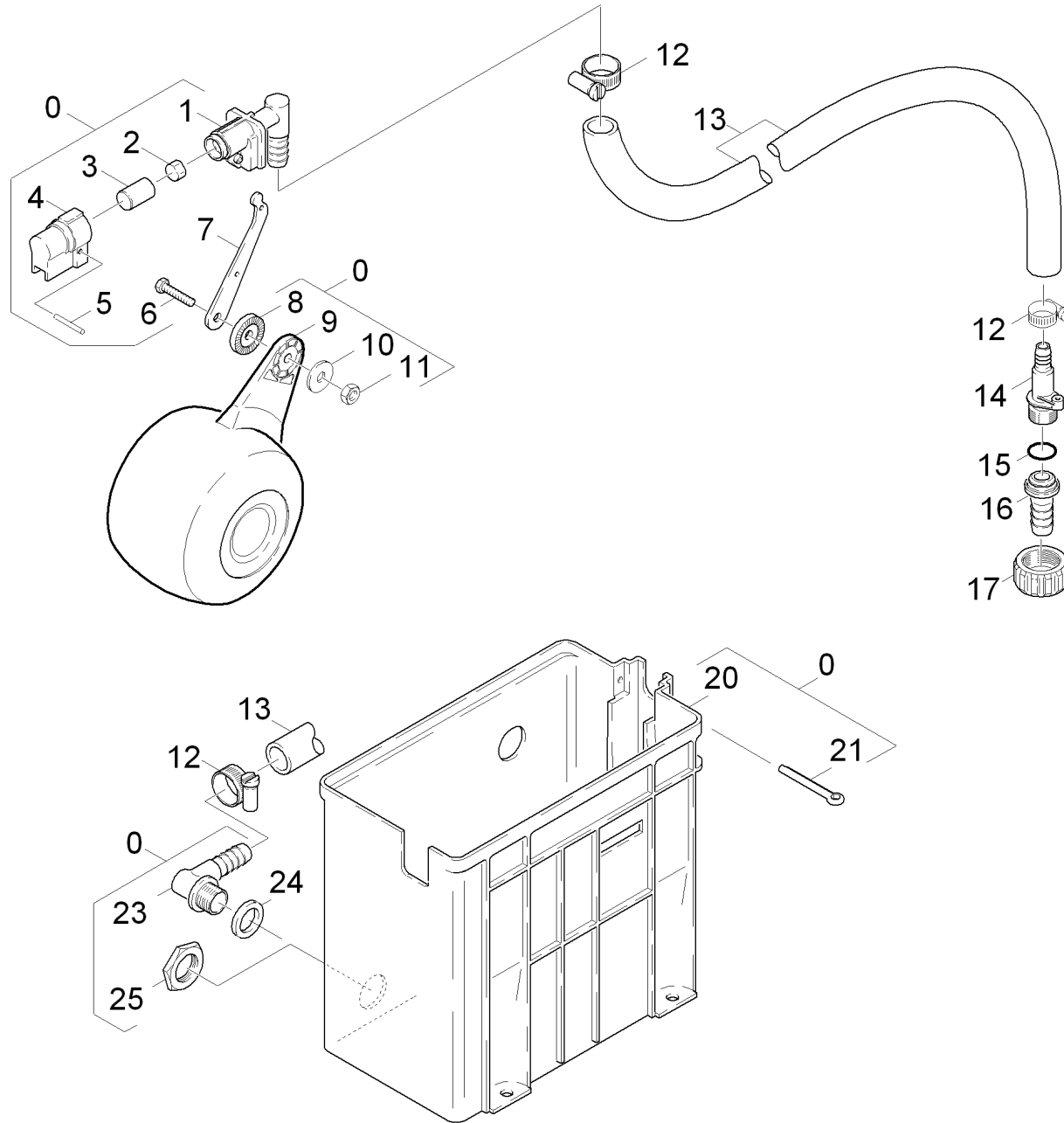
---

<b>POS</b>	<b>Artikelnr.</b>	<b>Beschreibung</b>	<b>Anzahl</b>	<b>Einheit</b>	<b>Bemerkung</b>
11	5.393-856.0	Klebefolie SB HDS-C GB VA	1.000	ST	silber/RAL9003
11	5.393-857.0	Klebefolie SB HDS-C F VA	1.000	ST	silber/RAL9003
11	5.391-565.0	Klebefolie SB HDS-C GR	1.000	ST	
11	5.391-566.0	Klebefolie SB HDS-C PL	1.000	ST	
18	5.317-330.0	Konsole Heizluefter	1.000	ST	
19	5.317-980.0	Konsole Heizluefter	1.000	ST	
20	6.740-000.0	Heizluefter DIMPLEX H 450TS	1.000	ST	



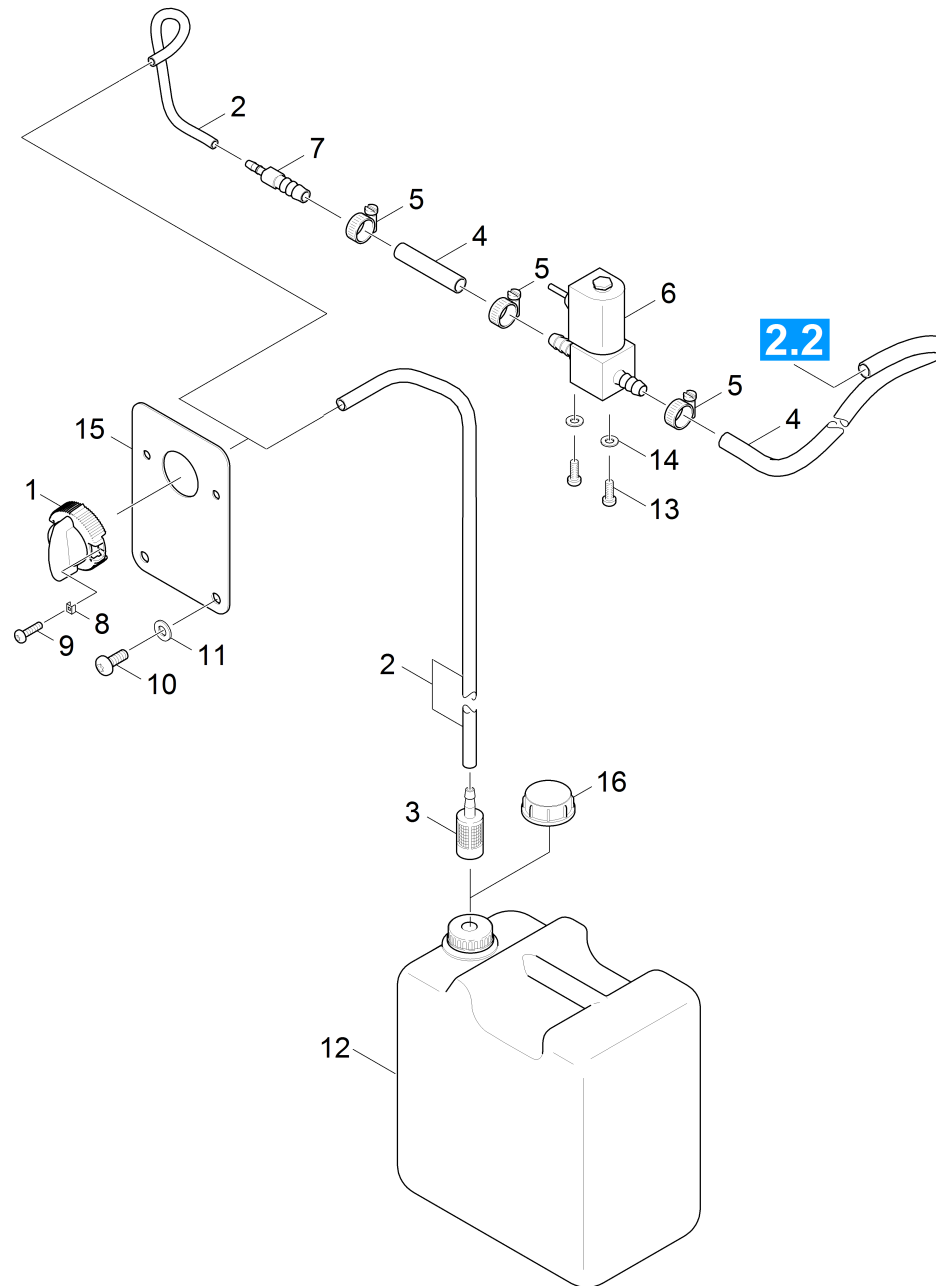
## 12 Behälter

POS	Artikelnr.	Beschreibung	Anzahl	Einheit	Fußnotentext
1	5.063-226.0	Deckel	1.000	ST	
2	5.332-028.0	Schraubenfeder	1.000	ST	
3	4.070-196.0	Behälter	1.000	ST	
4	6.362-113.0	O-Ring 6,0 x 2,0 NBR 70	1.000	ST	
5	6.685-210.0	Magnetventil	1.000	ST	
8	6.686-410.0	Magnetventilblock 2-fach	1.000	ST	
9	7.306-207.0	Schraube M4x12 -A2-70 (In6Rd)	2.000	ST	
10		Platte	1.000	ST	
13	6.388-547.0	Schlauchschelle	6.000	ST	
14	6.388-719.0	Schlauch DN17	1.000	M	ALS METERWARE BESTELLEN
15	5.365-109.0	Profildichtung	1.000	ST	
20	6.641-431.0	Durchführungstuelle	1.000	ST	
21	5.056-061.0	Deckel Warmwasser Tank	1.000	ST	
22	5.003-041.0	Platte	1.000	ST	
23	4.070-880.0	Tank	1.000	ST	
24	6.310-004.0	6kt-Mutter G 1/2"	1.000	ST	
25	6.362-358.0	Dichtung	1.000	ST	
26	6.392-290.0	Winkeltuelle 1/2"	4.000	ST	
27	6.386-212.0	6kt-Mutter Edelstahl	1.000	ST	
28	6.690-067.0	Heizkörper	1.000	ST	
29	4.820-856.0	Kabel	1.000	ST	
30	7.362-023.0	Dichtring A21x26 -Cu DIN 7603	1.000	ST	
31	7.382-141.0	VS-Schraube G 1/2Ax14-CuZn DIN 910	1.000	ST	
32	7.304-395.0	6kt-Schraube M8x16-8.8-A2E ISO 4017	4.000	ST	
33	7.312-277.0	Scheibe 8-200HV-A2E ISO7093-1	4.000	ST	
34	7.311-004.0	6kt-Mutter M8 -8-A3E ISO 4032	4.000	ST	
35	7.312-292.0	Scheibe 6 -A2 ISO 7093-1	4.000	ST	
36	7.306-226.0	Schraube M 6x60-A2-70 DIN 7984	4.000	ST	
37	7.311-422.0	6kt-Mutter M 6-1.4305 ISO 10511	4.000	ST	
38	7.306-193.0	Schraube M6x16 -A2-70 (In6Rd)	2.000	ST	
39	7.312-026.0	Scheibe 6 -A2 ISO 7090	2.000	ST	



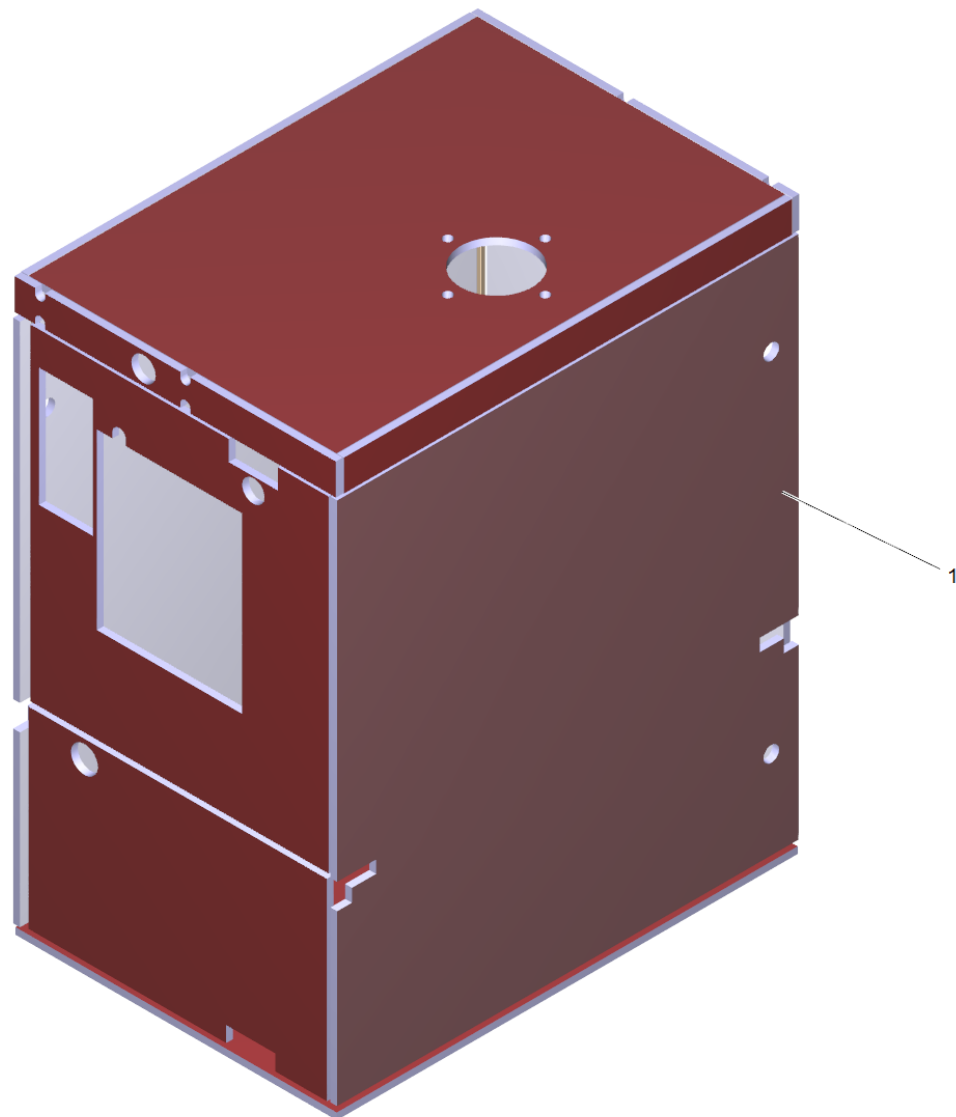
## 13 Schwimmerbehaelter

POS	Artikelnr.	Beschreibung	Anzahl	Einheit	Fußnotentext
0	4.640-377.0	Tank Kaltwasser kpl.	1.000	ST	
1	5.587-093.0	Ventilgehaeuse	1.000	ST	
2	5.364-095.0	Flachdichtung	1.000	ST	
3	5.584-026.0	Ventilbolzen	1.000	ST	
4	5.394-066.0	Schutzteil	1.000	ST	
5	7.316-004.0	Bolzen A 3x25 -CuZn ISO 2340	1.000	ST	
6	7.306-194.0	Schraube M6x20 -A2-70 (In6Rd)	1.000	ST	
7	5.481-029.0	Hebel	1.000	ST	
8	5.115-158.0	Scheibe	1.000	ST	
9	5.585-024.0	Schwimmer	1.000	ST	
10	7.312-279.0	Scheibe 6-CuZn ISO 7093-1	1.000	ST	
11	7.311-422.0	6kt-Mutter M 6-1.4305 ISO 10511	1.000	ST	
12	7.373-023.0	Schlauschelle A 16-27x9-W4 DIN 3017	3.000	ST	
13	6.388-719.0	Schlauch DN17	1.000	M	ALS METERWARE BESTELLEN
14	5.427-154.0	Knotenstueck	1.000	ST	
15	6.362-161.0	O-Ring 19,3 X 2,4	1.000	ST	
16	5.443-291.0	Schlauchnippel	1.000	ST	
17	5.310-076.0	Mutter	1.000	ST	
20	5.070-036.0	Behaelter	1.000	ST	
21	7.316-432.0	Splint 4x50 -St-A2E ISO 1234	1.000	ST	
23	6.392-290.0	Winkeltuelle 1/2"	1.000	ST	
24	6.362-015.0	Dichtring 21X30X2	1.000	ST	
25	6.310-004.0	6kt-Mutter G 1/2"	1.000	ST	



## 14 Chemie Dosierung

POS	Artikelnr.	Beschreibung	Anzahl	Einheit	Fußnotentext
1	4.063-778.0	Dosierventil Chemie	1.000	ST	
2	6.388-216.0	Schlauch DN 5	1.000	M	ALS METERWARE BESTELLEN
3	6.414-277.0	Filter	1.000	ST	
4	6.388-194.0	Schlauch DN 7	1.000	M	ALS METERWARE BESTELLEN
5	6.388-515.0	Schlauchschelle	4.000	ST	
6	6.686-114.0	Magnetventil	1.000	ST	
7	6.389-329.0	Schlauchtuelle 8/6	1.000	ST	
8	5.053-157.0	Anschlussstueck	2.000	ST	
9	7.306-208.0	Schraube M 4x16-A2-70 (IN6RD)	2.000	ST	
10	7.306-193.0	Schraube M6x16 -A2-70 (In6Rd)	2.000	ST	
11	7.312-026.0	Scheibe 6 -A2 ISO 7090	2.000	ST	
12	6.393-483.0	Kanister natur 30l	1.000	ST	
13	7.303-081.0	Bl.Schr. ST4,2X13-A2-70-SCHW (IN6RD)	2.000	ST	
14	7.312-058.0	Scheibe 5 -A2 ISO 7090	2.000	ST	
15	5.056-027.0	Blech	1.000	ST	
16	6.394-674.0	Kanister Deckel DN60	1.000	ST	





## 15 Isoliersatz

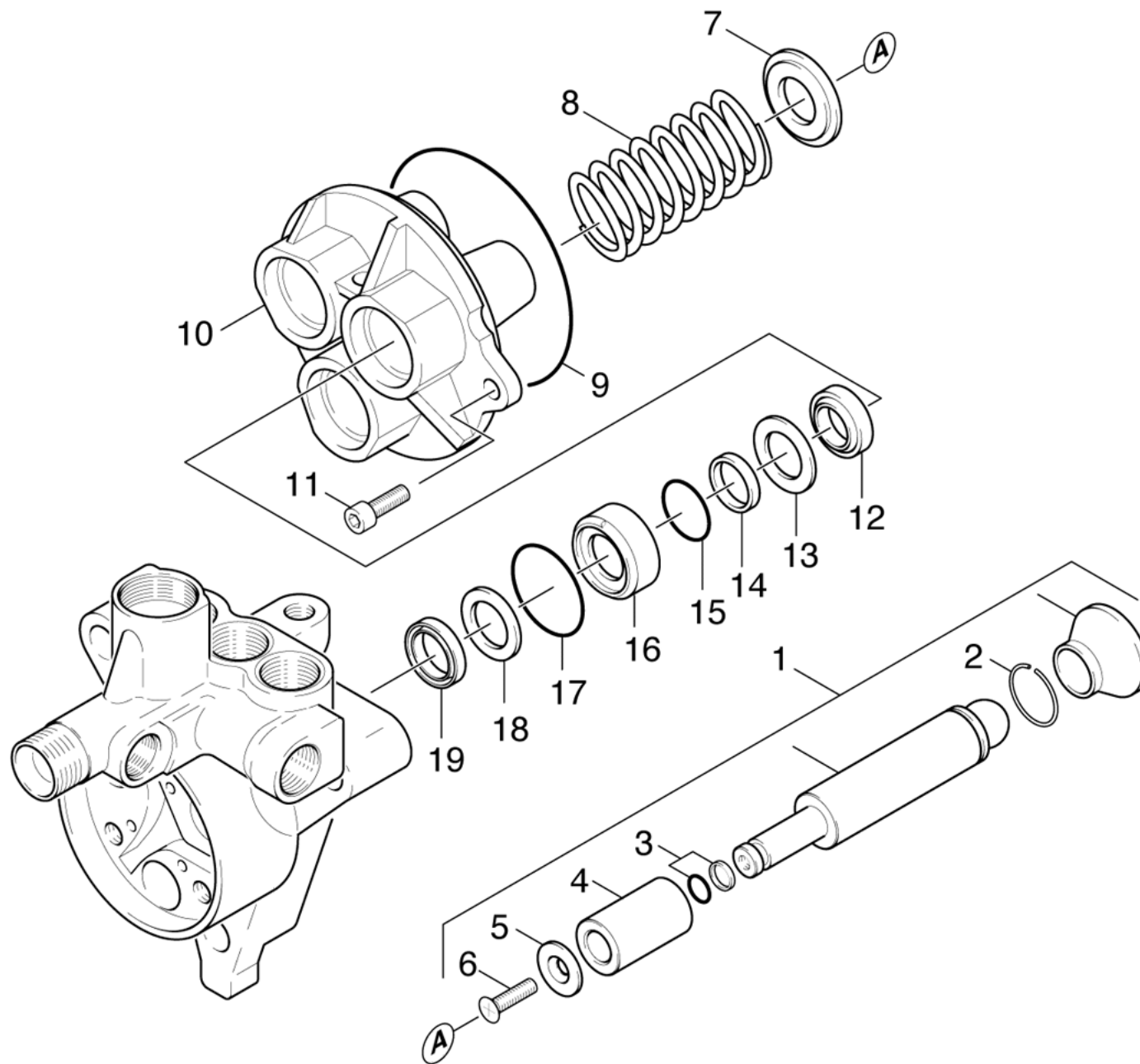
---

<b>POS</b>	<b>Artikelnr.</b>	<b>Beschreibung</b>	<b>Anzahl</b>	<b>Einheit</b>
1	6.286-507.0	Isoliersatz SB-HDS Oel	1.000	ZSA

## 20 Pumpe

---

<b>POS</b>	<b>Beschreibung</b>	<b>Anzahl</b>	<b>Einheit</b>
21	Kolben	1.000	ST
22	Ventile	1.000	ST
23	Mengenregulierung	1.000	ST

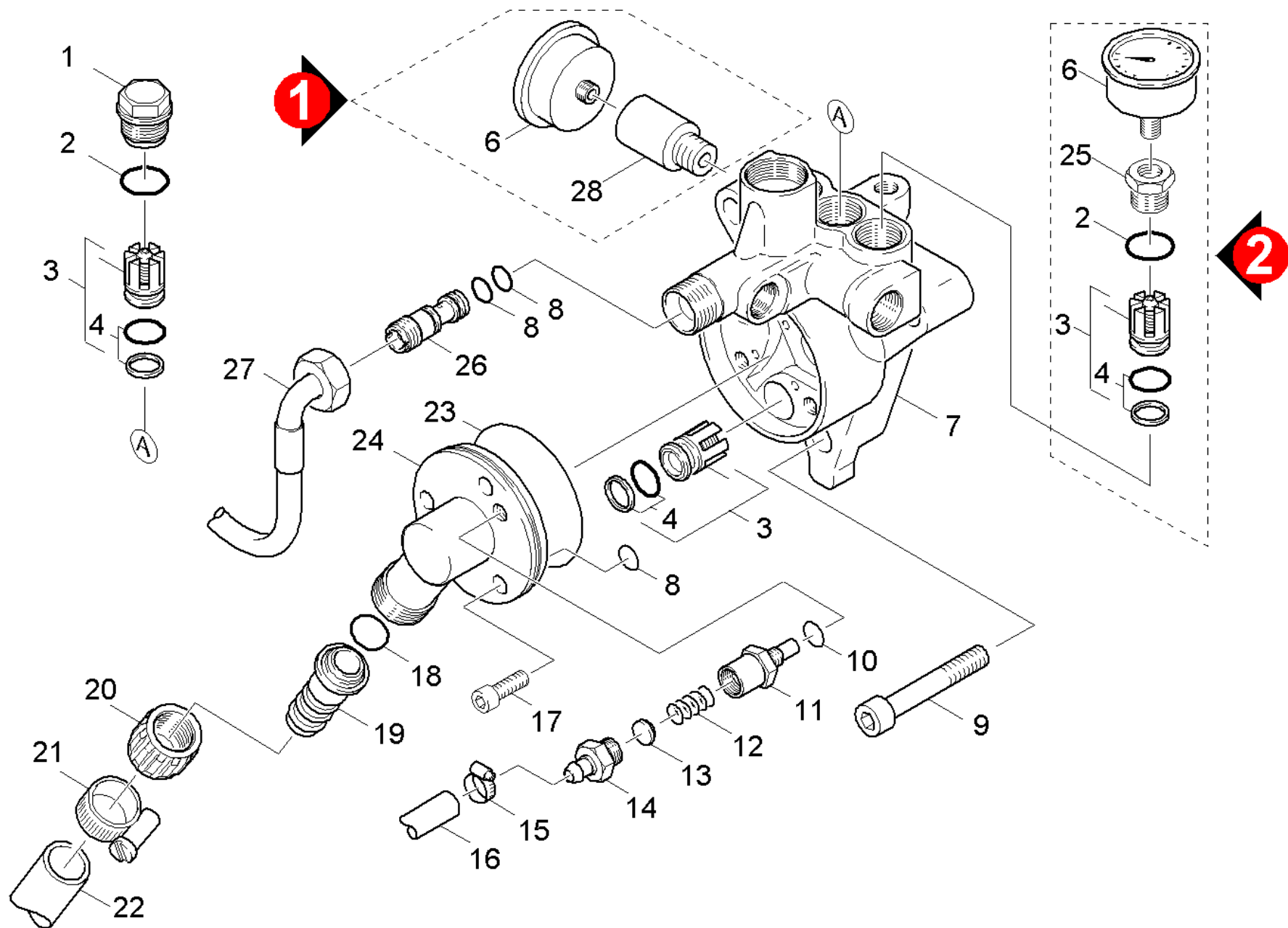


## 21 Kolben

POS	Artikelnr.	Beschreibung	Anzahl	Einheit
1	4.553-099.0	Kolben kpl.	3.000	ST
2	6.472-331.0	Sprengring 20	3.000	ST
3	6.362-365.0	O-Ring kpl. 1ST.-R.- 7,65X 1,78 NBR 80	3.000	ST
4	5.110-220.3	Huelse Keramik	3.000	ST
5	5.115-358.0	Scheibe	3.000	ST
6	7.305-050.0	Senkschraube M5x20 -A2-70-s (In6Rd)	3.000	ST
7	5.115-289.0	Scheibe	3.000	ST
8	5.332-150.0	Schraubenfeder	3.000	ST
9	6.362-448.0	O-Ring 100,0 X 1,78	1.000	ST
10	5.060-261.0	Gehaeuse	1.000	ST
11	7.306-042.0	Zyl.Schr. M8x25 -8.8-A2E ISO4762	2.000	ST
12	6.365-052.0	Nutring 20X28X6/8	3.000	ST
13	5.115-409.0	Scheibe	3.000	ST
14	5.363-232.0	Dichtring	3.000	ST
15	6.362-614.0	O-Ring 21,0 X 4,0-FPM 83 VITON	3.000	ST
16	5.112-346.0	Buchse	3.000	ST
17	6.363-607.0	O-Ring 34,65 x 1,78 -NBR70	3.000	ST
18	5.115-435.0	Scheibe	3.000	ST
19	6.365-330.0	Nutring	3.000	ST
100	2.883-446.0	Pumpenset HDS 801 E	1.000	ST

## 100 Pumpenset HDS 801 E (2.883-446.0)

POS	Artikelnr.	Beschreibung	Anzahl	Einheit
10	4.580-178.0	Ventil kpl.	6.000	ST
20	5.115-409.0	Scheibe	3.000	ST
30	5.115-435.0	Scheibe	3.000	ST
40	5.332-203.0	Schraubenfeder	1.000	ST
50	5.363-232.0	Dichtring	3.000	ST
60	5.582-003.0	Ventilteller	1.000	ST
70	5.582-075.0	Ventilteller	1.000	ST
80	6.362-153.0	O-Ring 15,3 X 2,4-NBR 70	3.000	ST
90	6.362-169.0	O-Ring 12,0 X 2,0	1.000	ST
100	6.362-384.0	O-Ring 9x1,5 - NBR 70	5.000	ST
110	6.362-448.0	O-Ring 100,0 X 1,78	1.000	ST
120	6.362-468.0	O-Ring kpl. 1ST.-R.	1.000	ST
130	6.362-480.0	O-Ring 12,42x 1,78	1.000	ST
140	6.363-607.0	O-Ring 34,65 x 1,78 -NBR70	3.000	ST
150	6.362-501.0	O-Ring 68,0 X 2,0-NBR 70	1.000	ST
160	6.362-527.0	O-Ring 12,0 X 1,5-NBR 70	2.000	ST
170	6.362-596.0	O-Ring 22,0 X 1,5	1.000	ST
180	6.362-610.0	O-Ring kpl. 2ST.-R.	1.000	ST
190	6.362-614.0	O-Ring 21,0 X 4,0-FPM 83 VITON	3.000	ST
200	6.365-052.0	Nutring 20X28X6/8	3.000	ST
210	6.365-330.0	Nutring	3.000	ST
220	7.401-908.0	Kugel 7 G300 -1.4301 DIN 5401	1.000	ST



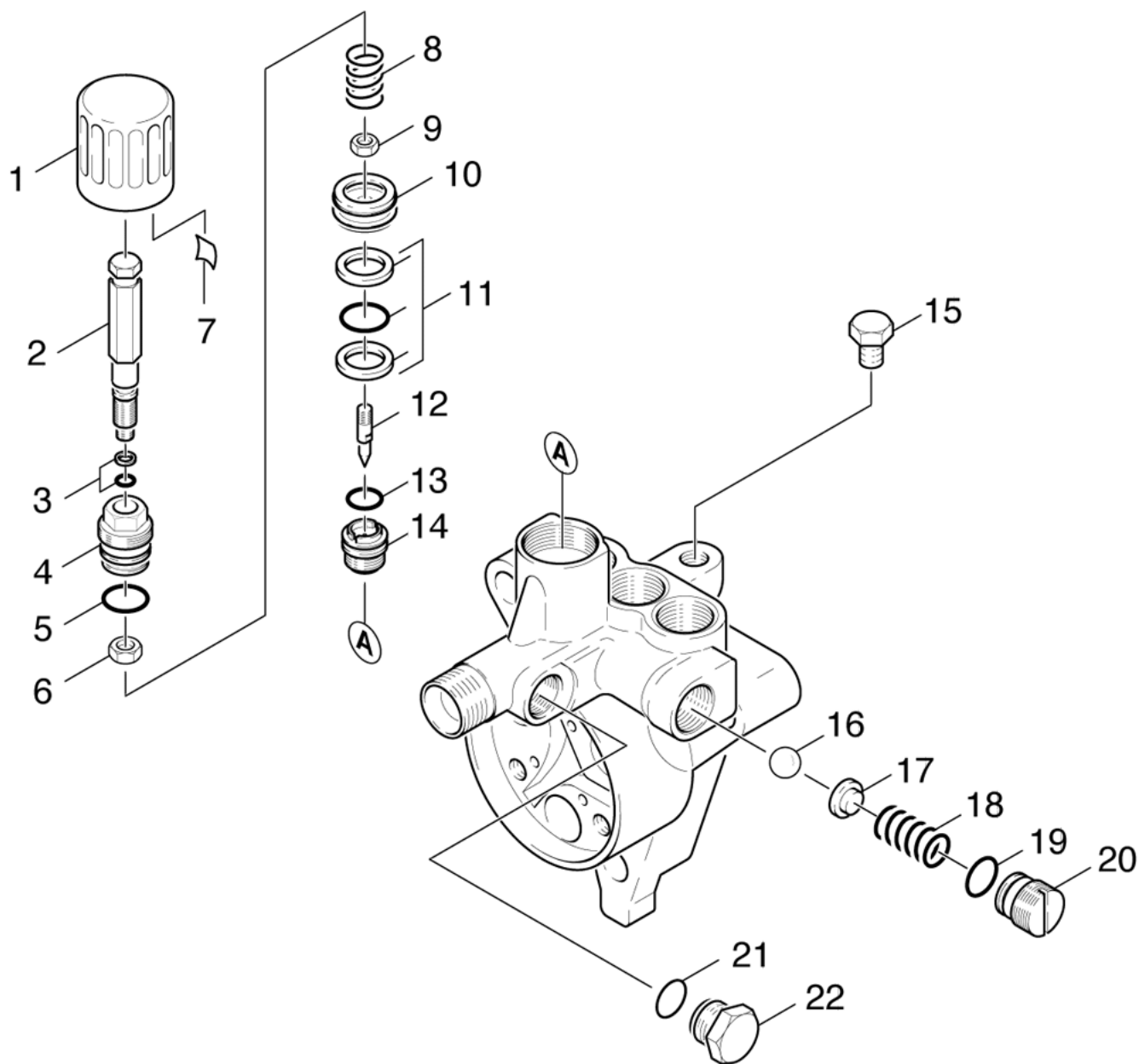
## 22 Ventile

POS	Artikelnr.	Beschreibung	Anzahl	Einheit	Fußnotentext
1	5.583-090.0	Ventilschraube	1.000	ST	
2	6.362-153.0	O-Ring 15,3 X 2,4-NBR 70	3.000	ST	
3	2.884-910.0	Ventil (3 Stück)	1.000	ST	
4	4.363-693.0	O-Ring kpl. -nur fuer Ersatz-	6.000	ST	
6	6.421-170.0	Manometer 0-315 BAR	1.000	ST	
7	4.550-098.0	Zylinderkopf kpl.	1.000	ST	
8	6.362-384.0	O-Ring 9x1,5 - NBR 70	5.000	ST	
9	7.306-122.0	Zyl.Schr. M12x80- 8.8-A3E ISO 4762	3.000	ST	
10	6.362-527.0	O-Ring 12,0 X 1,5-NBR 70	1.000	ST	
11	5.587-185.0	Ventilgehaeuse	1.000	ST	
12	5.332-124.0	Schraubenfeder	1.000	ST	
13	5.582-003.0	Ventilteller	1.000	ST	
14	5.581-315.0	Schlauchnippel	1.000	ST	
15	6.388-515.0	Schlauchschelle	1.000	ST	
16	6.388-194.0	Schlauch DN 7	1.000	M	ALS METERWARE BESTELLEN
17	7.306-042.0	Zyl.Schr. M8x25 -8.8-A2E ISO4762	3.000	ST	
18	6.362-078.0	O-Ring 13,3x2,4	1.000	ST	
19	5.443-282.0	Schlauchnippel	1.000	ST	
20	5.310-062.0	Mutter	1.000	ST	
21	7.373-023.0	Schlauchschelle A 16-27x9-W4 DIN 3017	1.000	ST	
22	6.388-719.0	Schlauch DN17	1.000	M	ALS METERWARE BESTELLEN
23	6.362-501.0	O-Ring 68,0 X 2,0-NBR 70	1.000	ST	
24	5.063-364.0	Gehausedeckel	1.000	ST	
25	5.583-198.0	Ventilschraube	1.000	ST	
26	5.769-079.0	Dueseneinsatz D1.8/ D2.7/ L38	1.000	ST	
27	6.388-910.0	HD-Schlauch DN 8	1.000	ST	
28	5.009-261.0	Verlaengerung	1.000	ST	
100	2.883-446.0	Pumpenset HDS 801 E	1.000	ST	

## 100 Pumpenset HDS 801 E (2.883-446.0)

POS	Artikelnr.	Beschreibung	Anzahl	Einheit
10	4.580-178.0	Ventil kpl.	6.000	ST
20	5.115-409.0	Scheibe	3.000	ST
30	5.115-435.0	Scheibe	3.000	ST
40	5.332-203.0	Schraubenfeder	1.000	ST
50	5.363-232.0	Dichtring	3.000	ST
60	5.582-003.0	Ventilteller	1.000	ST
70	5.582-075.0	Ventilteller	1.000	ST
80	6.362-153.0	O-Ring 15,3 X 2,4-NBR 70	3.000	ST
90	6.362-169.0	O-Ring 12,0 X 2,0	1.000	ST
100	6.362-384.0	O-Ring 9x1,5 - NBR 70	5.000	ST
110	6.362-448.0	O-Ring 100,0 X 1,78	1.000	ST
120	6.362-468.0	O-Ring kpl. 1ST.-R.	1.000	ST
130	6.362-480.0	O-Ring 12,42x 1,78	1.000	ST
140	6.363-607.0	O-Ring 34,65 x 1,78 -NBR70	3.000	ST
150	6.362-501.0	O-Ring 68,0 X 2,0-NBR 70	1.000	ST
160	6.362-527.0	O-Ring 12,0 X 1,5-NBR 70	2.000	ST
170	6.362-596.0	O-Ring 22,0 X 1,5	1.000	ST
180	6.362-610.0	O-Ring kpl. 2ST.-R.	1.000	ST
190	6.362-614.0	O-Ring 21,0 X 4,0-FPM 83 VITON	3.000	ST
200	6.365-052.0	Nutring 20X28X6/8	3.000	ST
210	6.365-330.0	Nutring	3.000	ST
220	7.401-908.0	Kugel 7 G300 -1.4301 DIN 5401	1.000	ST





## 23 Mengenregulierung

POS	Artikelnr.	Beschreibung	Anzahl	Einheit
1	5.321-283.0	Griff	1.000	ST
2	5.304-051.0	6kt-Schraube	1.000	ST
3	6.362-468.0	O-Ring kpl. 1ST.-R.	1.000	ST
4	5.411-057.0	Verschlusschraube	1.000	ST
5	6.362-596.0	O-Ring 22,0 X 1,5	1.000	ST
6	7.311-218.0	6kt-Mutter M 6-LH-CU2 ISO 4035	1.000	ST
7	6.313-003.0	Sicherungsfeder	1.000	ST
8	5.332-160.0	Schraubenfeder	1.000	ST
9	7.311-037.0	6kt-Mutter M 5-CU2 ISO 4032	1.000	ST
10	5.553-217.0	Kolben	1.000	ST
11	6.362-610.0	O-Ring kpl. 2ST.-R.	1.000	ST
12	5.584-066.0	Ventilbolzen	1.000	ST
13	6.362-480.0	O-Ring 12,42x 1,78	1.000	ST
14	5.581-126.0	Ventilsitz	1.000	ST
15	7.382-273.0	VS-Schraube R1/4"-CuZn DIN 909	1.000	ST
16	7.401-908.0	Kugel 7 G300 -1.4301 DIN 5401	1.000	ST
17	5.582-075.0	Ventilteller	1.000	ST
18	5.332-203.0	Schraubenfeder	1.000	ST
19	6.362-169.0	O-Ring 12,0 X 2,0	1.000	ST
20	5.583-089.0	Ventilschraube	1.000	ST
21	6.362-527.0	O-Ring 12,0 X 1,5-NBR 70	1.000	ST
22	5.411-074.0	Verschlusschraube	1.000	ST
100	2.883-446.0	Pumpenset HDS 801 E	1.000	ST

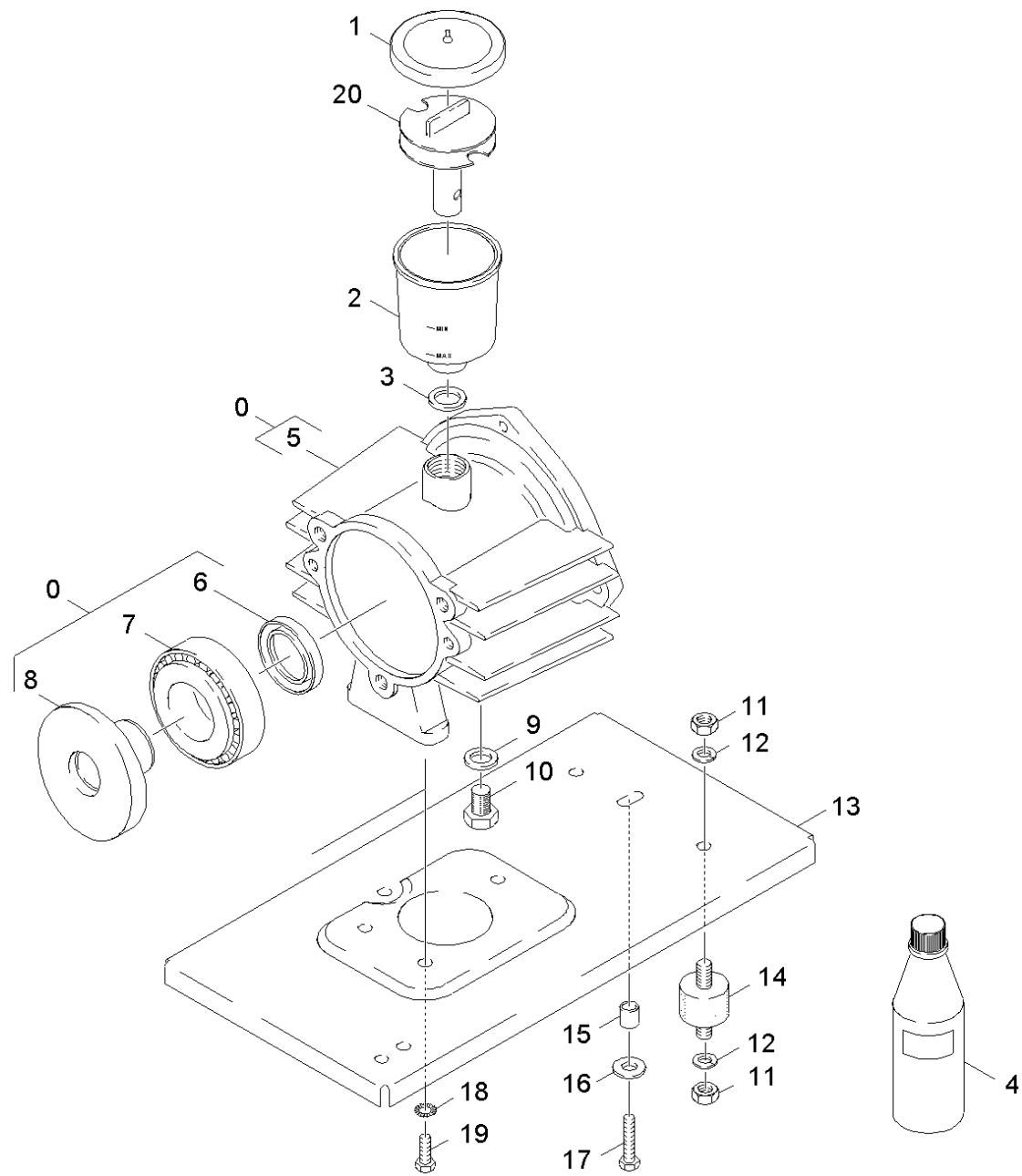
100 Pumpenset HDS 801 E (2.883-446.0)

POS	Artikelnr.	Beschreibung	Anzahl	Einheit
10	4.580-178.0	Ventil kpl.	6.000	ST
20	5.115-409.0	Scheibe	3.000	ST
30	5.115-435.0	Scheibe	3.000	ST
40	5.332-203.0	Schraubenfeder	1.000	ST
50	5.363-232.0	Dichtring	3.000	ST
60	5.582-003.0	Ventilteller	1.000	ST
70	5.582-075.0	Ventilteller	1.000	ST
80	6.362-153.0	O-Ring 15,3 X 2,4-NBR 70	3.000	ST
90	6.362-169.0	O-Ring 12,0 X 2,0	1.000	ST
100	6.362-384.0	O-Ring 9x1,5 - NBR 70	5.000	ST
110	6.362-448.0	O-Ring 100,0 X 1,78	1.000	ST
120	6.362-468.0	O-Ring kpl. 1ST.-R.	1.000	ST
130	6.362-480.0	O-Ring 12,42x 1,78	1.000	ST
140	6.363-607.0	O-Ring 34,65 x 1,78 -NBR70	3.000	ST
150	6.362-501.0	O-Ring 68,0 X 2,0-NBR 70	1.000	ST
160	6.362-527.0	O-Ring 12,0 X 1,5-NBR 70	2.000	ST
170	6.362-596.0	O-Ring 22,0 X 1,5	1.000	ST
180	6.362-610.0	O-Ring kpl. 2ST.-R.	1.000	ST
190	6.362-614.0	O-Ring 21,0 X 4,0-FPM 83 VITON	3.000	ST
200	6.365-052.0	Nutring 20X28X6/8	3.000	ST
210	6.365-330.0	Nutring	3.000	ST
220	7.401-908.0	Kugel 7 G300 -1.4301 DIN 5401	1.000	ST

## 30 Motor

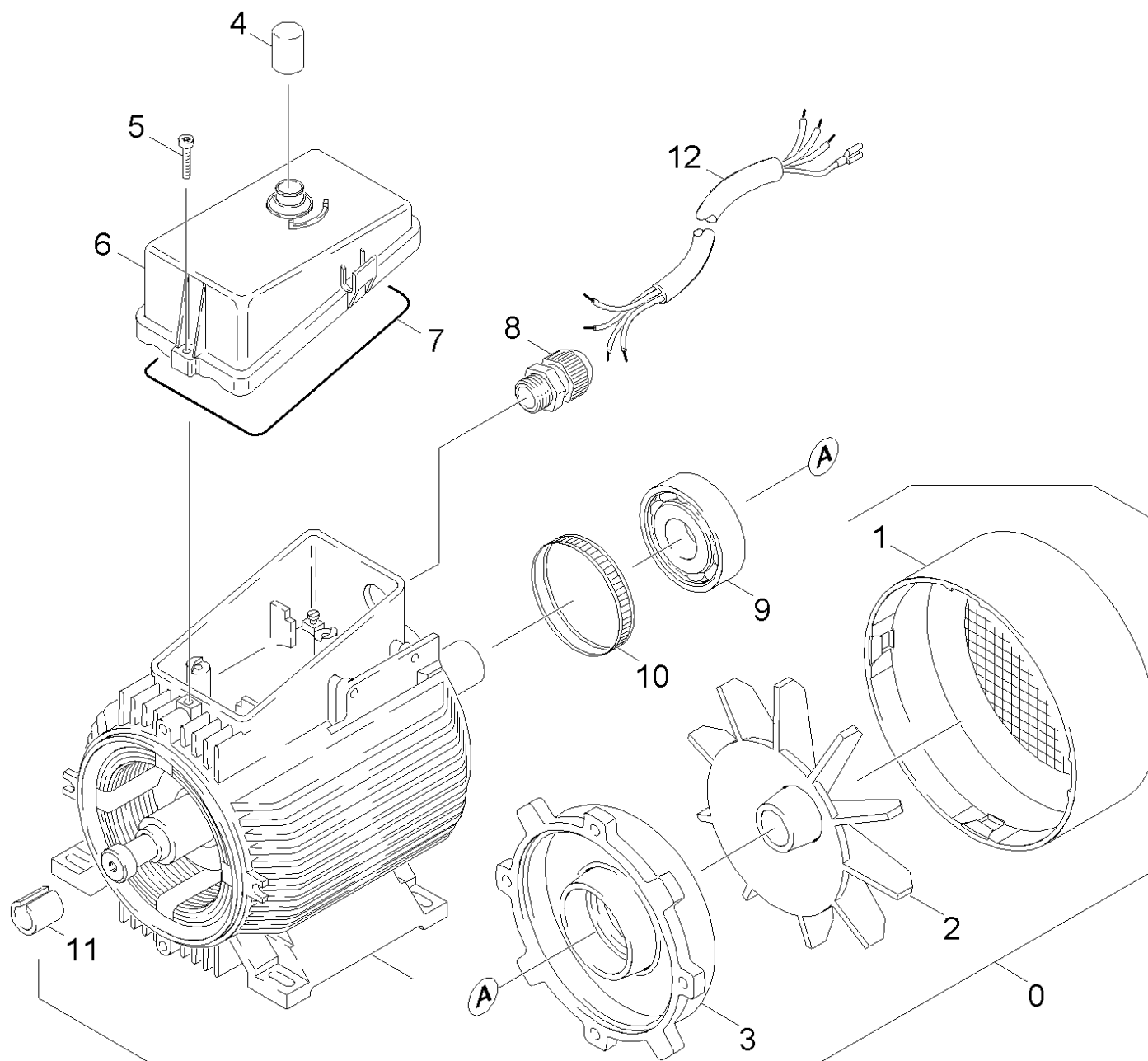
---

<b>POS</b>	<b>Beschreibung</b>	<b>Anzahl</b>	<b>Einheit</b>
31	Antrieb	1.000	ST
32	Lueftung	1.000	ST



## 31 Antrieb

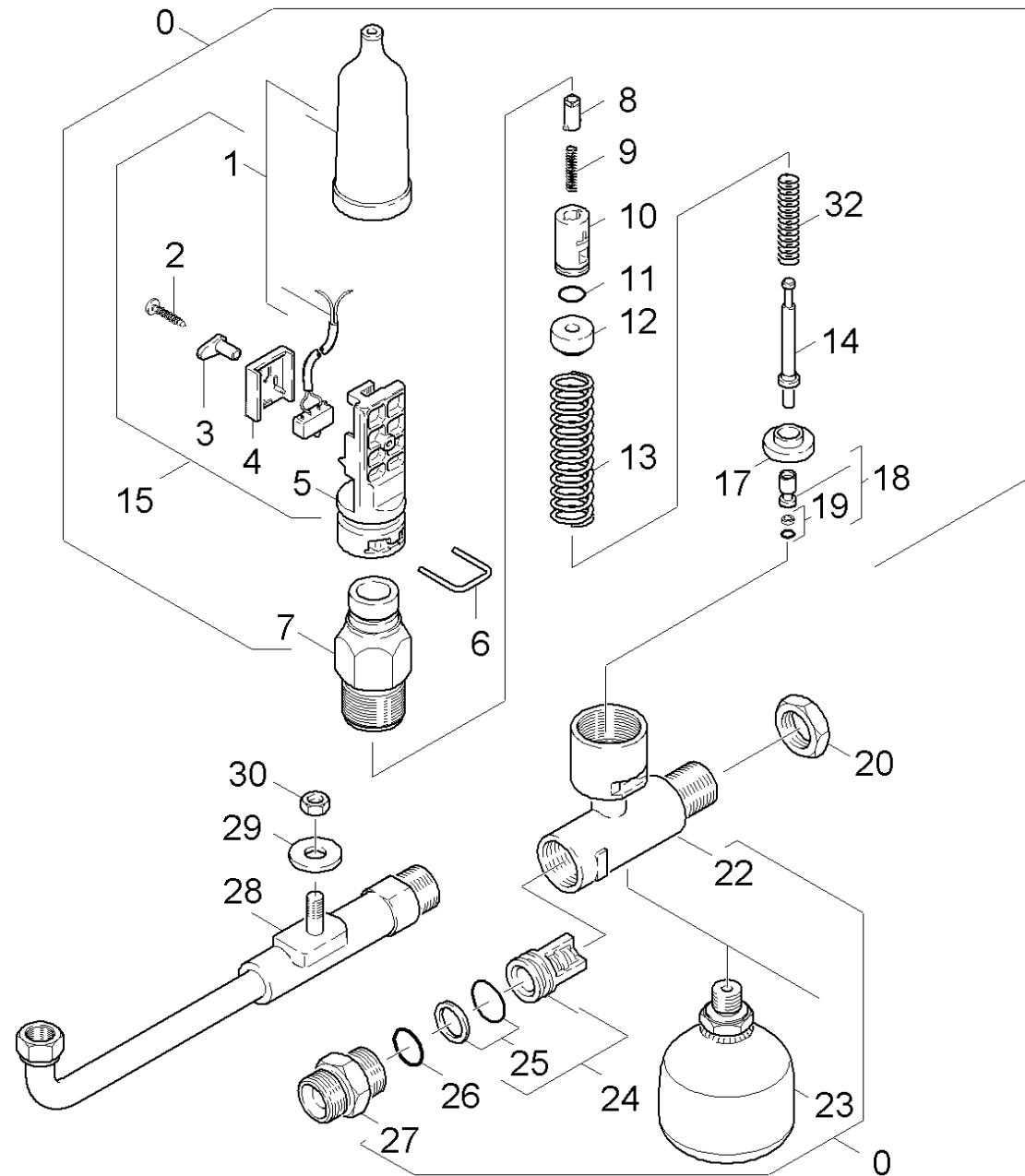
POS	Artikelnr.	Beschreibung	Anzahl	Einheit
0	6.615-019.0	Elektromotor 4,5 kW	1.000	ST
1	5.063-416.0	Deckel	1.000	ST
2	5.070-048.0	Behaelter	1.000	ST
3	5.363-100.0	Dichtring	1.000	ST
4	6.288-061.0	Motorenoel SAE 50	1.000	L
5	7.777-999.0	Bevorratung eingestellt	1.000	ST
6	7.367-009.0	RWDR A35x52x7-NBR DIN3760	1.000	ST
7	6.401-225.3	Kegelrollenlager 41	1.000	ST
8	5.120-372.0	Taumelscheibe	1.000	ST
9	7.362-005.0	Dichtring A14x18 -Cu DIN 7603	1.000	ST
10	7.382-233.0	VS-Schraube M14x1,5-A-CuZn DIN 7604	1.000	ST
11	7.311-004.0	6kt-Mutter M8 -8-A3E ISO 4032	8.000	ST
12	7.312-166.0	Zahnscheibe A8,4-FSt-A3E DIN 6797	6.000	ST
13	5.051-042.0	Grundplatte	1.000	ST
14	6.339-060.0	Gummipuffer M8	1.000	ST
15	5.026-805.0	Rohr	1.000	ST
16	7.312-277.0	Scheibe 8-200HV-A2E ISO7093-1	1.000	ST
17	7.304-399.0	6kt-Schraube M 8x25-8.8-A2E ISO 4017	1.000	ST
18	7.312-159.0	Zahnscheibe A8,4-FST-PH DIN 6797	1.000	ST
19	7.304-395.0	6kt-Schraube M8x16-8.8-A2E ISO 4017	1.000	ST
20	5.030-389.0	Formteil	1.000	ST



## 32 Lueftung

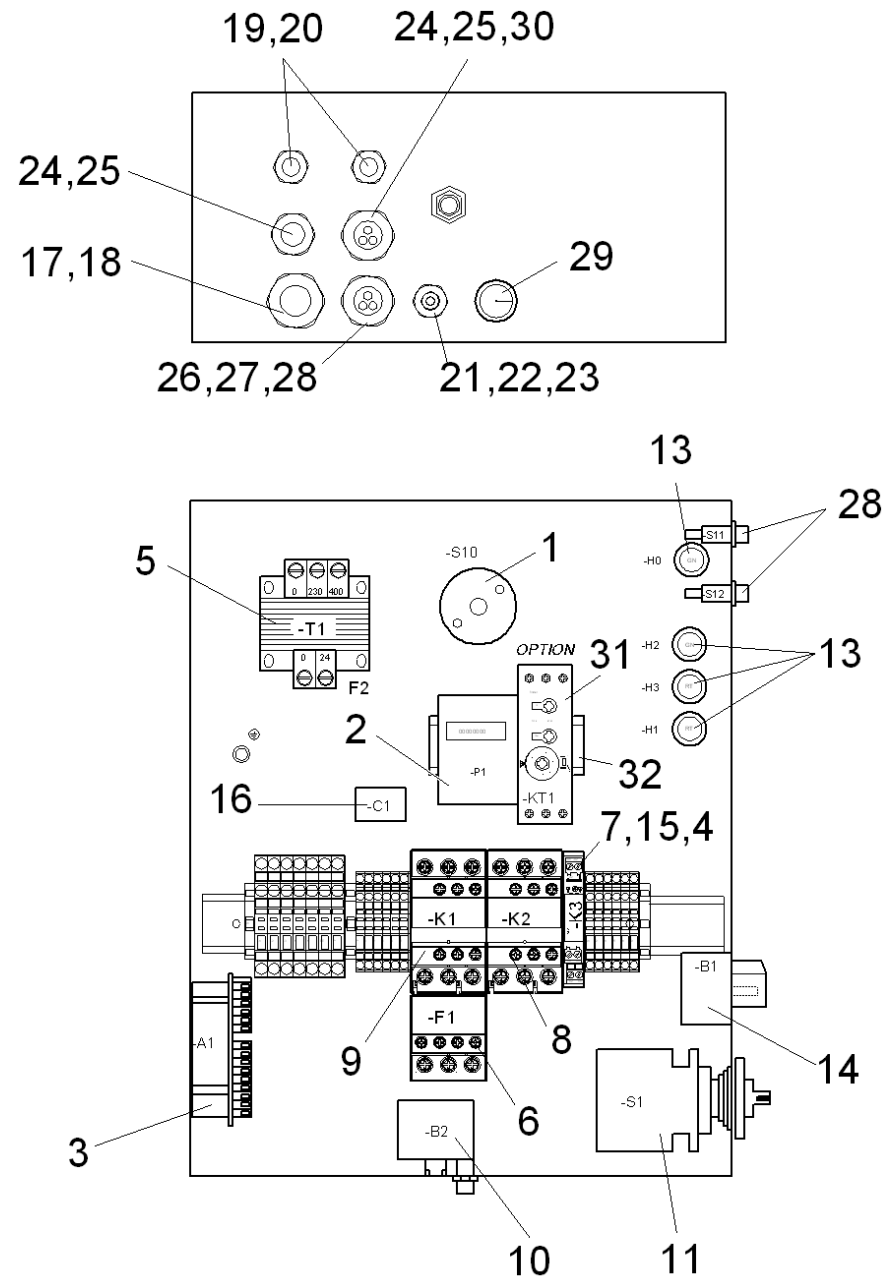
POS	Artikelnr.	Beschreibung	Anzahl	Einheit	Fußnotentext
0	6.615-019.0	Elektromotor 4,5 kW	1.000	ST	
1	6.611-971.0	Haube Luefter nur fuer Ersatz	1.000	ST	
2	6.611-247.0	Luefterrad	1.000	ST	
3	6.611-377.0	Lagerschild	1.000	ST	
4	6.368-097.0	Schutzkappe	1.000	ST	
5	7.309-016.0	Schraube M4x22-Z7-1 -4.8-A2E DIN6900	2.000	ST	
6	5.066-210.0	Haube	1.000	ST	
7	6.273-070.0	Dichtschnur Moosgummi 4	1.000	M	ALS METERWARE BESTELLEN
8	6.641-613.0	Kabelverschraubung PG13,5	1.000	ST	
9	7.401-132.0	Kugellager 6206-2Z-WAELZLAGST DIN 625	1.000	ST	
10	6.343-010.0	Toleranzring 62x10	1.000	ST	
11	6.343-019.0	Toleranzring	1.000	ST	
12	4.820-801.0	Kabel	1.000	ST	





## 40 Sicherheitsblock

POS	Artikelnr.	Beschreibung	Anzahl	Einheit
0	4.749-127.3	Sicherheitsblock	1.000	ST
1	6.631-667.0	Mikroschalter	1.000	ST
2	7.303-117.0	Schraube 4x20 -A2-70 (In6Rd)	1.000	ST
3	5.316-284.0	Bolzen	1.000	ST
4	5.042-728.0	Halter	1.000	ST
5	5.042-618.0	Halter	1.000	ST
6	5.037-080.0	Haken	1.000	ST
7	5.060-414.0	Gehaeuse	1.000	ST
8	5.316-278.0	Bolzen Feder	1.000	ST
9	5.332-293.0	Schraubenfeder	1.000	ST
10	5.553-265.0	Kolben	1.000	ST
11	6.362-169.0	O-Ring 12,0 X 2,0	1.000	ST
12	5.112-424.0	Buchse	1.000	ST
13	5.332-069.0	Schraubenfeder	1.000	ST
14	5.107-192.0	Stange	1.000	ST
15	4.744-079.3	Schalter Sicherheitsblock	1.000	ST
17	5.115-147.0	Scheibe	1.000	ST
18	4.553-025.0	Kolben	1.000	ST
19	6.363-037.0	O-Ring kpl. 1ST.-R.	1.000	ST
20	7.311-155.0	6kt-Mutter M22x1,5 -Cu2 DIN 936	1.000	ST
22	5.060-487.0	Gehaeuse	1.000	ST
23	6.505-025.0	Druckspeicher	1.000	ST
24	2.884-912.0	Ventil (3 Stück)	1.000	ST
25	6.362-517.0	O-Ring kpl. 1ST.-R.	1.000	ST
26	6.362-524.0	O-Ring 17,0 X 1,5	1.000	ST
27	5.409-111.0	Doppelnippel	1.000	ST
28	4.425-011.0	Rohrleitung Ausgang	1.000	ST
29	7.312-066.0	Scheibe 10 -A2 ISO 7090	1.000	ST
30	7.311-511.0	6kt-Mutter M10-8-A2E ISO 7040	1.000	ST
32	5.332-070.0	Schraubenfeder	1.000	ST



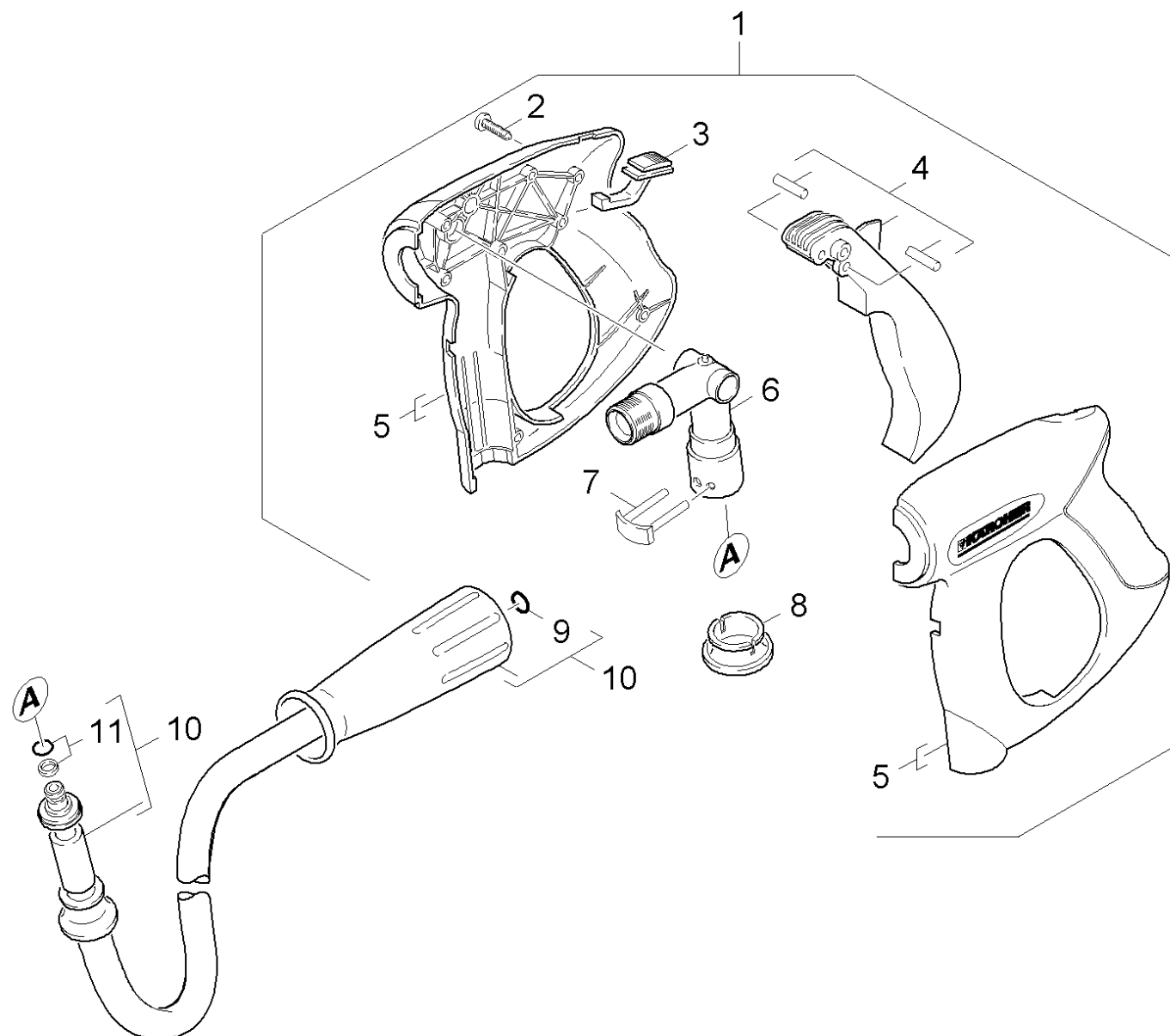
## 50 E-Geraeteschrank

POS	Artikelnr.	Beschreibung	Anzahl	Einheit
1	6.635-523.0	Stufenschalter SB-HDS	1.000	ST
2	6.681-076.0	Betriebsstundenzaehler 24V 50HZ	1.000	ST
3	4.633-058.0	Impulsgeber nur fuer Ersatz	1.000	ST
4	6.633-510.0	Sockel Relais	1.000	ST
5	6.622-021.0	Steuertrafo 40VA	1.000	ST
6	6.633-476.0	Ueberstromrelais 7-10 A	1.000	ST
7	6.633-515.0	Haltebuegel	1.000	ST
8	6.632-334.0	Leistungsschuetz LC1 D32 B7	1.000	ST
9	6.632-334.0	Leistungsschuetz LC1 D32 B7	1.000	ST
10	6.686-408.0	Temperaturbegrenzer 90°C	1.000	ST
11	6.635-524.0	Hauptschalter	1.000	ST
12	6.651-220.0	Signalleuchte gruen	2.000	ST
13	6.651-184.0	Signalleuchte rot	3.000	ST
14	6.686-407.0	Temperaturregler 27-77°C	1.000	ST
15	6.633-473.0	Relais 24VAC	1.000	ST
16	4.828-007.0	Entstoerfilter kpl.	1.000	ST
17	6.648-402.0	Kabelverschraubung schwarz M32x1,5	3.000	ST
18	6.648-418.0	Gegenmutter schwarz M32x1,5	3.000	ST
19	6.648-399.0	Kabelverschraubung schwarz M16x1,5	2.000	ST
20	6.648-415.0	Gegenmutter schwarz M16	2.000	ST
21	6.648-485.0	Dichtverschluss M16	1.000	ST
22	6.648-400.0	Kabelverschraubung schwarz M20x1,5	2.000	ST
23	6.648-416.0	Gegenmutter schwarz M20	2.000	ST
24	6.648-401.0	Kabelverschraubung schwarz M25X1,5	1.000	ST
25	6.648-206.0	Gegenmutter schwarz M25	1.000	ST
26	6.648-496.0	Mehrfachdichteinsatz M25 3x7	1.000	ST
27	5.365-109.0	Profildichtung	1.000	ST
28	6.635-514.0	Wippenschalter 1-polig	2.000	ST
29	2.885-126.0	Betriebskondensator -nur fuer Ersatz-	1.000	ST
30	6.649-245.0	Mehrfachdichteinsatz M25 4x5	1.000	ST
31	6.633-319.0	Zeitrelais	1.000	ST
32	6.644-016.0	Sicherungsautomat 1 pol./ 10A C	1.000	ST

## 60 Zubehoer

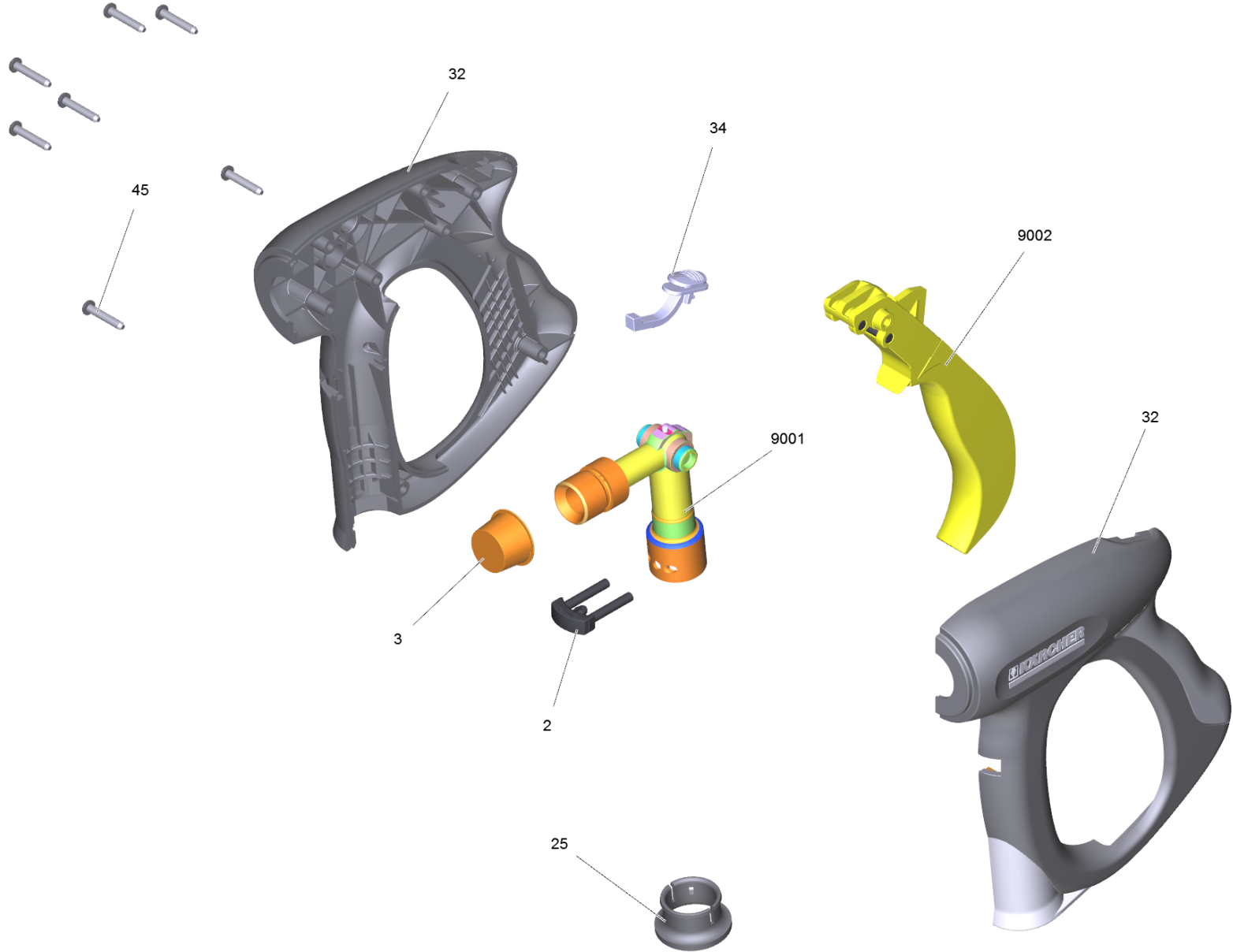
---

<b>POS</b>	<b>Beschreibung</b>	<b>Anzahl</b>	<b>Einheit</b>
61	Handspritzpistole	1.000	ST
62	Strahlrohr	1.000	ST
63	ABS Muenzpruefer	1.000	ST
64	ABS Lanzenhalter HDS-C	1.000	ST
65	ABS Schlauchhalter	1.000	ST
66	ABS Schwenkarm	1.000	ST
67	ABS Muenzsummenzaehler	1.000	ST
68	ABS Anschluss Schwenkarm	1.000	ST



## 61 Handspritzpistole

POS	Artikelnr.	Beschreibung	Anzahl	Einheit
1	4.775-463.0	Handspritzpistole	1.000	ST
	<b>Positionstext1:</b> / -251.0			
2	7.303-096.0	Schraube 4x22 -ST-10.9-R2R (IN6RD)	7.000	ST
3	5.481-331.0	Schieber	1.000	ST
4	4.481-209.0	Hebel kpl.	1.000	ST
5	5.321-669.3	Griffpaar	1.000	ST
6	4.427-215.0	Knotenstueck kpl. nur fuer Ersatz	1.000	ST
7	4.037-013.0	Haken	1.000	ST
8	5.110-596.0	Huelse	1.000	ST
9	2.880-990.0	Ersatzteilsatz O-Ring 5x -Kaercher	1.000	ST
10	6.391-351.0	Schlauchleitung nur fuer Ersatz DN8 40MP	1.000	ST
11	4.363-691.0	O-Ring kpl. -nur fuer Ersatz-	1.000	ST

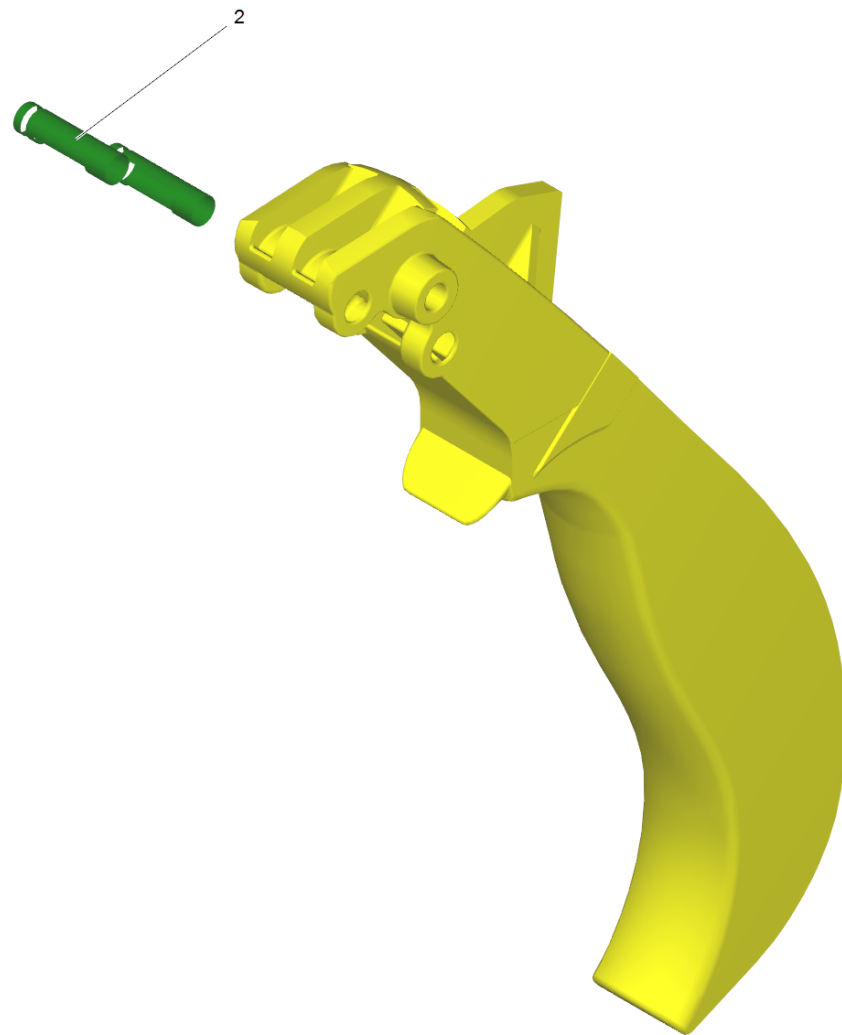




## 1 Handspritzpistole (4.775-463.0)

---

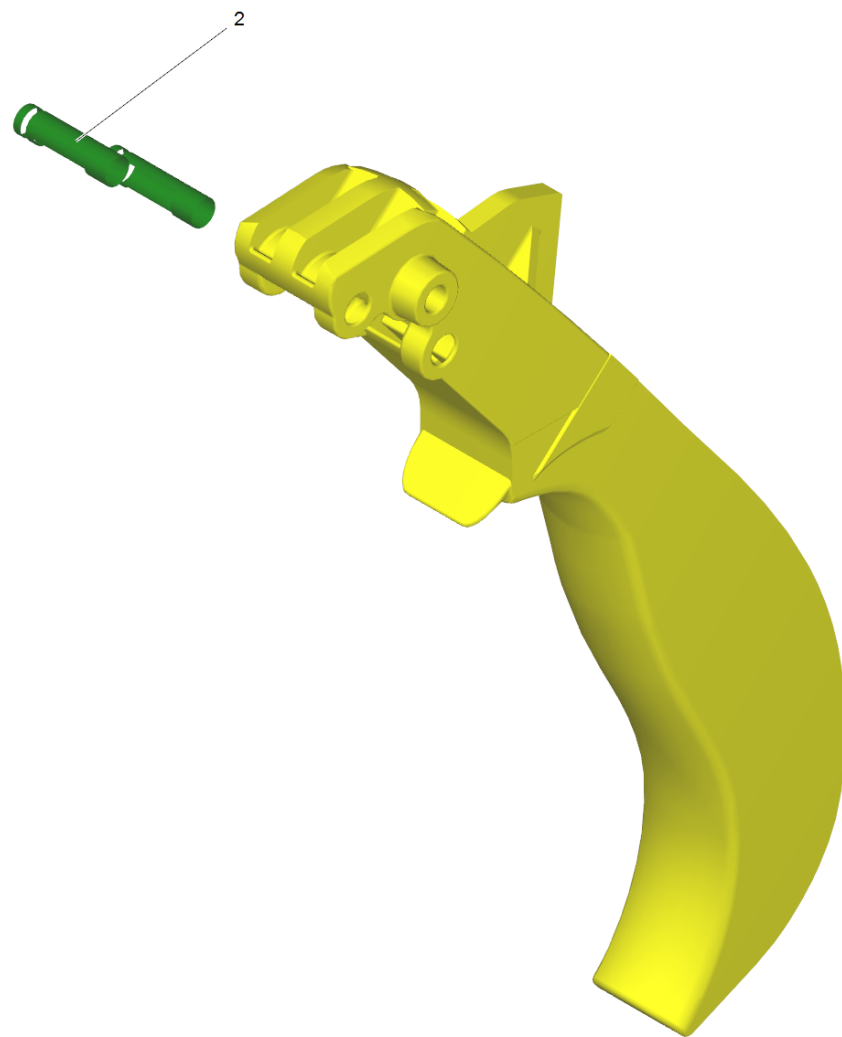
<b>POS</b>	<b>Artikelnr.</b>	<b>Beschreibung</b>	<b>Anzahl</b>	<b>Einheit</b>
2	4.037-013.0	Haken	1.000	ST
3	6.368-012.0	Schutzkappe 22X1,5	1.000	ST
4	6.869-075.0	Metallkleber 1,5 ml	1.000	ST
25	5.110-596.0	Huelse	1.000	ST
32	5.321-669.3	Griffpaar	1.000	ST
34	5.481-331.0	Schieber	1.000	ST
45	7.303-096.0	Schraube 4x22 -ST-10.9-R2R (IN6RD)	7.000	ST
1041	6.288-044.0	Silikonfett 100 G	1.000	ST
9001	4.427-215.0	Knotenstueck kpl. nur fuer Ersatz	1.000	ST
9002	4.481-209.0	Hebel kpl.	1.000	ST



9002 Hebel kpl. (4.481-209.0)

---

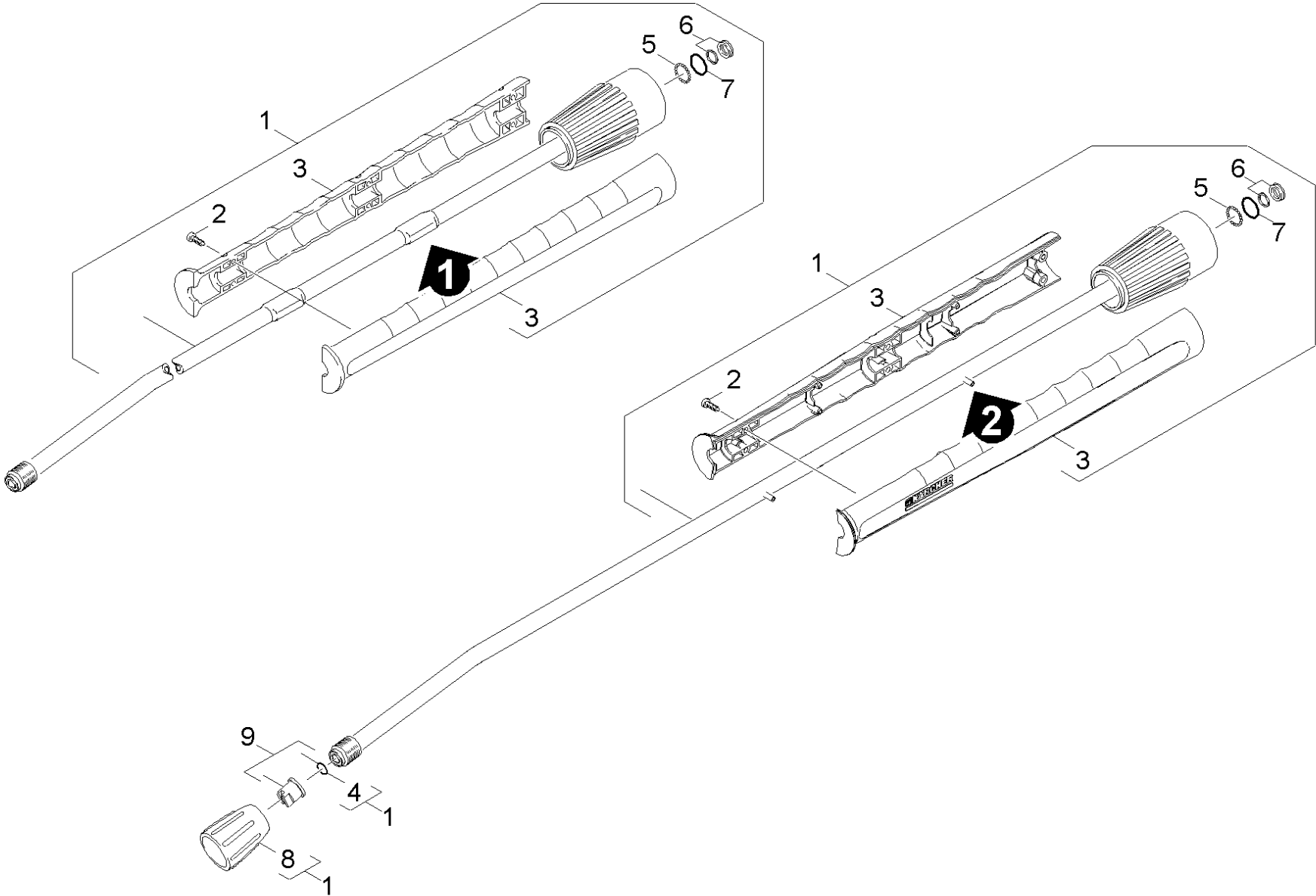
<b>POS</b>	<b>Artikelnr.</b>	<b>Beschreibung</b>	<b>Anzahl</b>	<b>Einheit</b>
2	5.314-119.0	Stift	2.000	ST



4 Hebel kpl. (4.481-209.0)

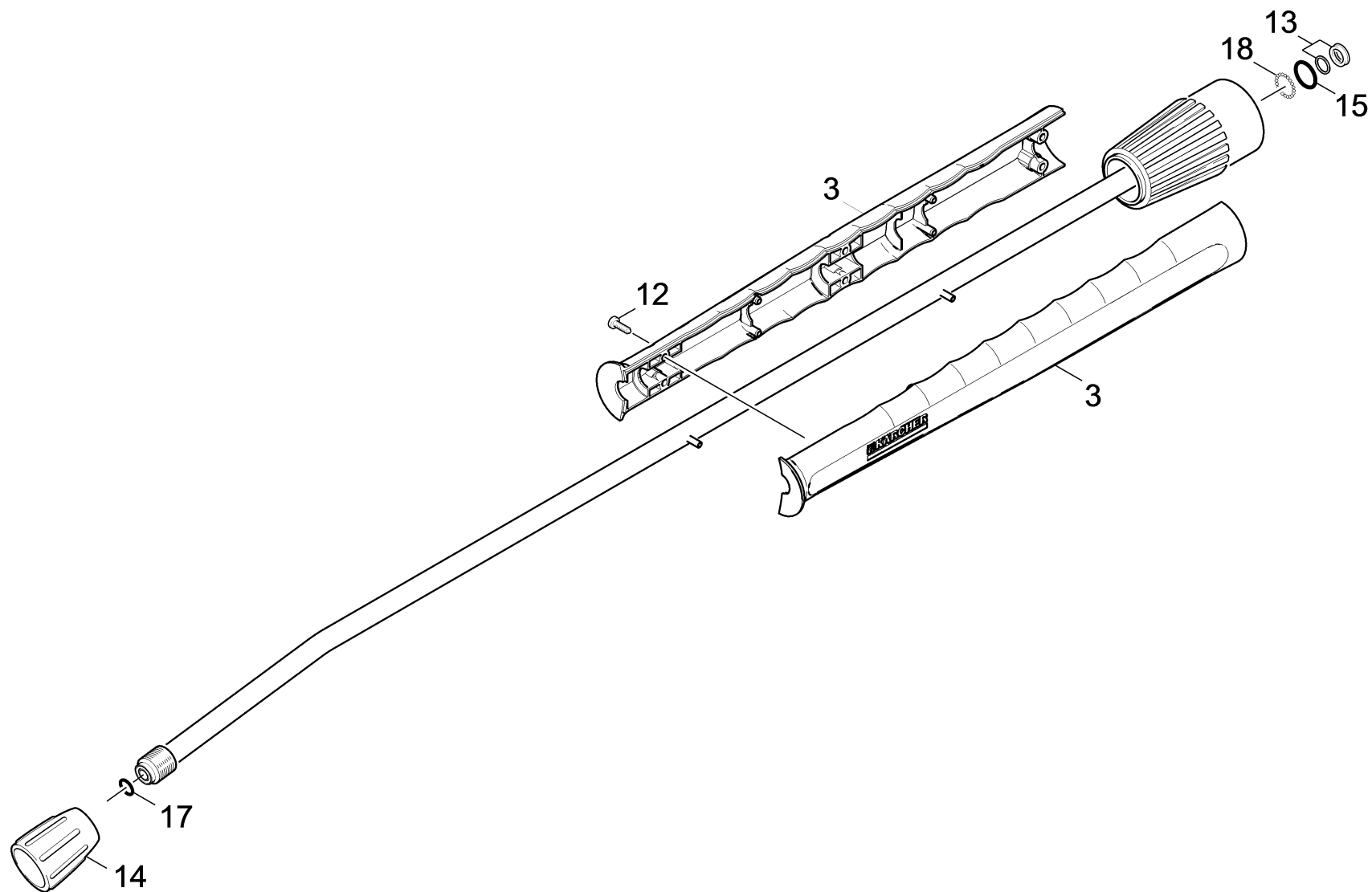
---

<b>POS</b>	<b>Artikelnr.</b>	<b>Beschreibung</b>	<b>Anzahl</b>	<b>Einheit</b>
2	5.314-119.0	Stift	2.000	ST



## 62 Strahlrohr

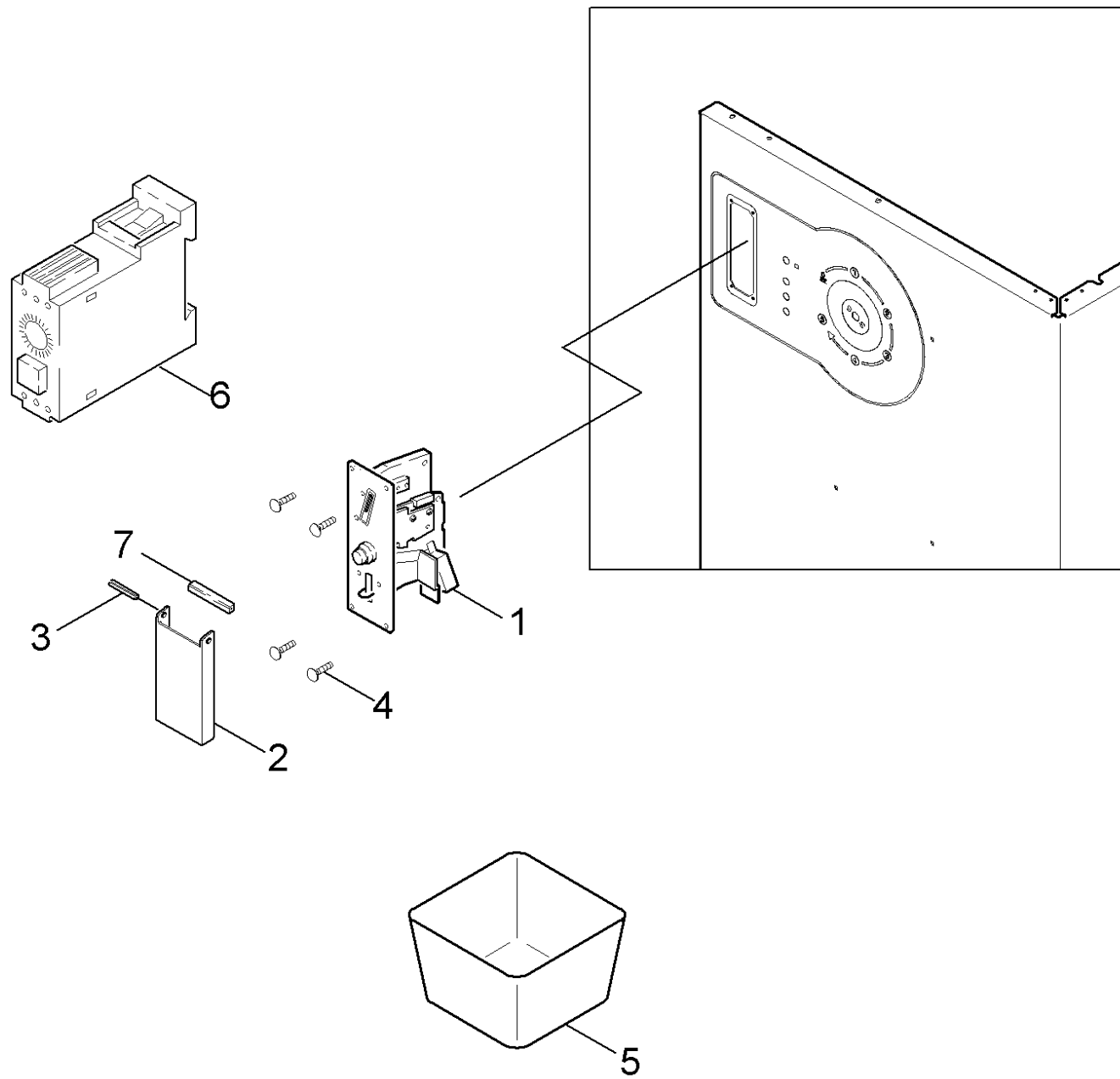
POS	Artikelnr.	Beschreibung	Anzahl	Einheit	Bemerkung
1	4.760-660.0	Strahlrohr verpackt nur fuer Ersatz	1.000	ST	
2	7.303-129.0	Schraube 4x16 -10.9-R2R (K-In6Rd)	6.000	ST	
3	5.321-855.0	Griffpaar Strahlrohr mit Schweissbolzen	1.000	ST	VERSION 2
3	5.321-691.0	Griffpaar Strahlrohr	1.000	ST	VERSION 1
4	2.880-990.0	Ersatzteilsatz O-Ring 5x -Kaercher	1.000	ST	
5	7.401-915.0	Kugel 2,5 G20 -1.4034 DIN 5401	20.000	ST	
6	4.363-692.0	Nutring kpl. -nur fuer Ersatz-	1.000	ST	
7	6.362-524.0	O-Ring 17,0 X 1,5	1.000	ST	
8	5.401-129.0	Verschraubungsteil	1.000	ST	
9	2.883-398.0	Powerduese 25045	1.000	ST	





## 1 Strahlrohr verpackt nur fuer Ersatz (4.760-660.0)

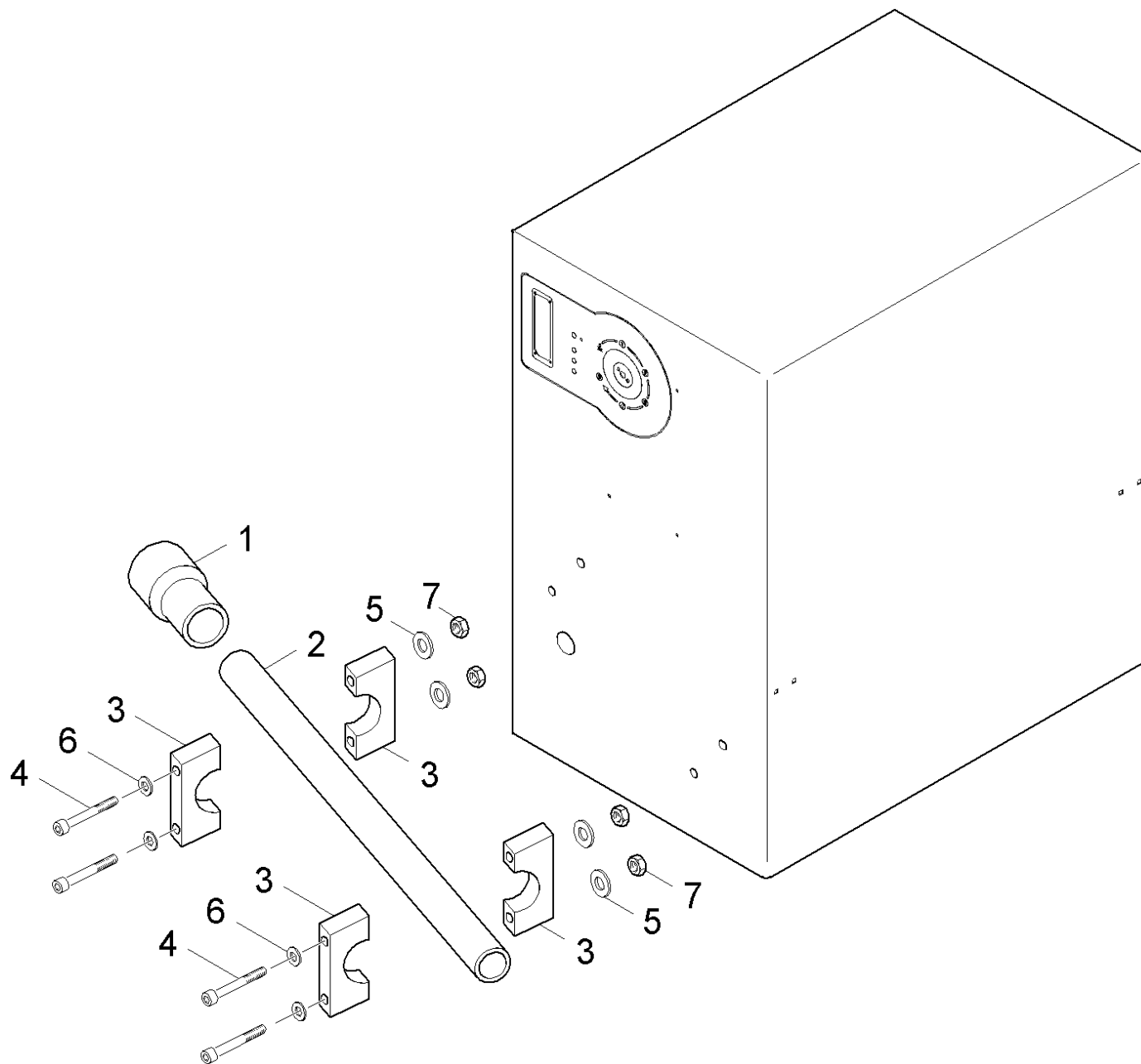
<b>POS</b>	<b>Artikelnr.</b>	<b>Beschreibung</b>	<b>Anzahl</b>	<b>Einheit</b>
3	5.321-855.0	Griffpaar Strahlrohr mit Schweissbolzen	1.000	ST
12	7.303-129.0	Schraube 4x16 -10.9-R2R (K-In6Rd)	6.000	ST
13	4.363-692.0	Nutring kpl. -nur fuer Ersatz-	1.000	ST
14	5.401-210.0	Verschraubungsteil	1.000	ST
15	6.362-524.0	O-Ring 17,0 X 1,5	1.000	ST
17	2.880-990.0	Ersatzteilsatz O-Ring 5x -Kaercher	1.000	ST
18	7.401-915.0	Kugel 2,5 G20 -1.4034 DIN 5401	1.000	ST



## 63 ABS Muenzpruefer

---

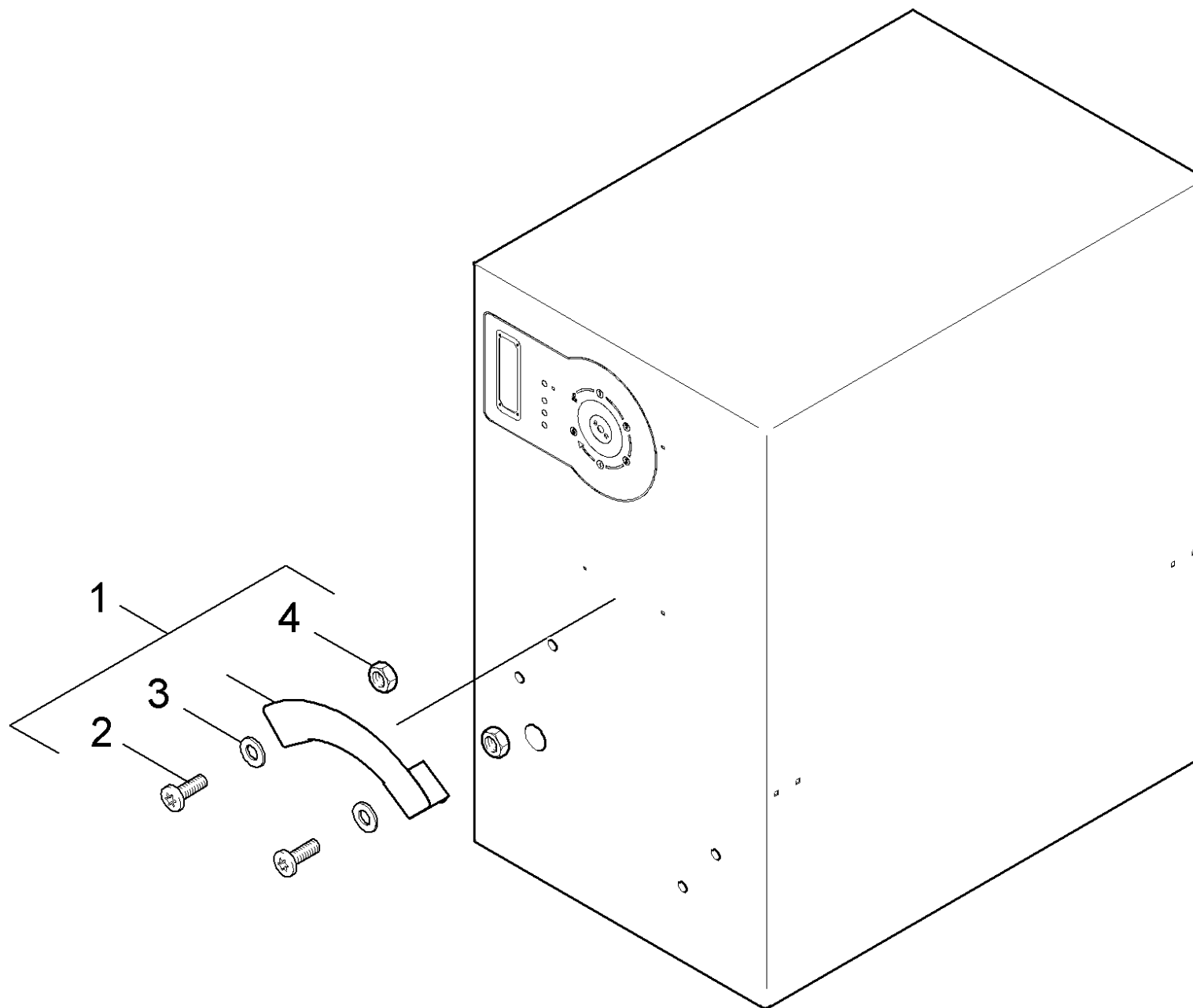
<b>POS</b>	<b>Artikelnr.</b>	<b>Beschreibung</b>	<b>Anzahl</b>	<b>Einheit</b>
1	6.768-341.0	Muenzpruefer Wertmarke 21,7	1.000	ST
2	5.023-713.0	U-Profil	1.000	ST
3	7.314-949.0	Spannstift 4x14-1.4310 ISO 8752	1.000	ST
4	6.303-050.0	Flachrundschraube M4x10	2.000	ST
5	6.394-039.0	Behaelter	2.000	ST
6	6.633-319.0	Zeitrelais	1.000	ST
7	5.024-161.0	Versteifungsprofil	1.000	ST



## 64 ABS Lanzenhalter HDS-C

---

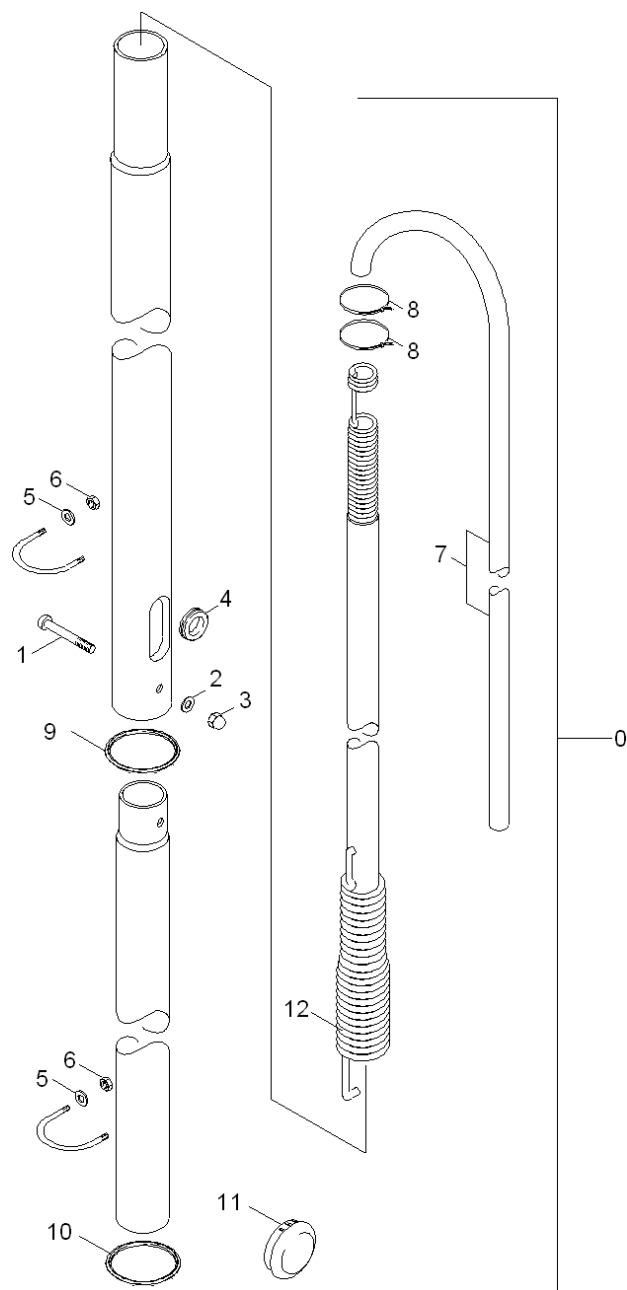
<b>POS</b>	<b>Artikelnr.</b>	<b>Beschreibung</b>	<b>Anzahl</b>	<b>Einheit</b>
1	6.385-714.0	Muffe PVC90-63	1.000	ST
2	5.462-095.0	Rohr PVC 63 x 1,9 x 1010	1.000	ST
3	6.373-924.0	Rohrschelle Stauff	2.000	ST
4	7.306-037.0	Schraube M 6x110-A2-70 DIN 7984	4.000	ST
5	7.312-266.0	Scheibe 6-A2 ISO 7094	4.000	ST
6	7.312-026.0	Scheibe 6 -A2 ISO 7090	4.000	ST
7	7.311-022.0	6kt-Mutter M 6-A2-70 ISO 7040	4.000	ST



## 65 ABS Schlauchhalter

---

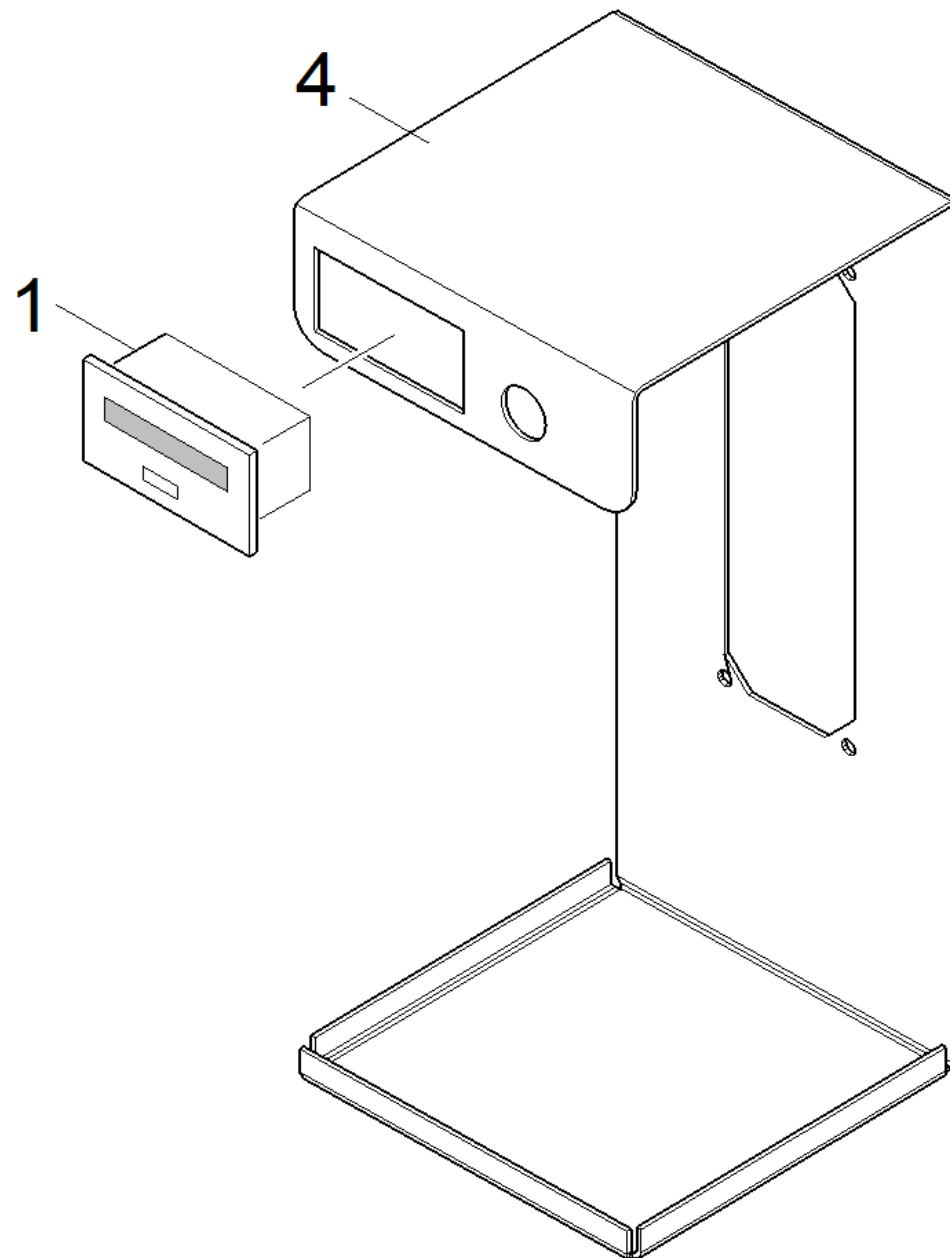
<b>POS</b>	<b>Artikelnr.</b>	<b>Beschreibung</b>	<b>Anzahl</b>	<b>Einheit</b>
1	2.641-320.0	ABS Schlauchhalter	1.000	ST
2	7.306-193.0	Schraube M6x16 -A2-70 (In6Rd)	2.000	ST
3	7.312-266.0	Scheibe 6-A2 ISO 7094	2.000	ST
4	7.311-022.0	6kt-Mutter M 6-A2-70 ISO 7040	2.000	ST





## 66 ABS Schwenkarm

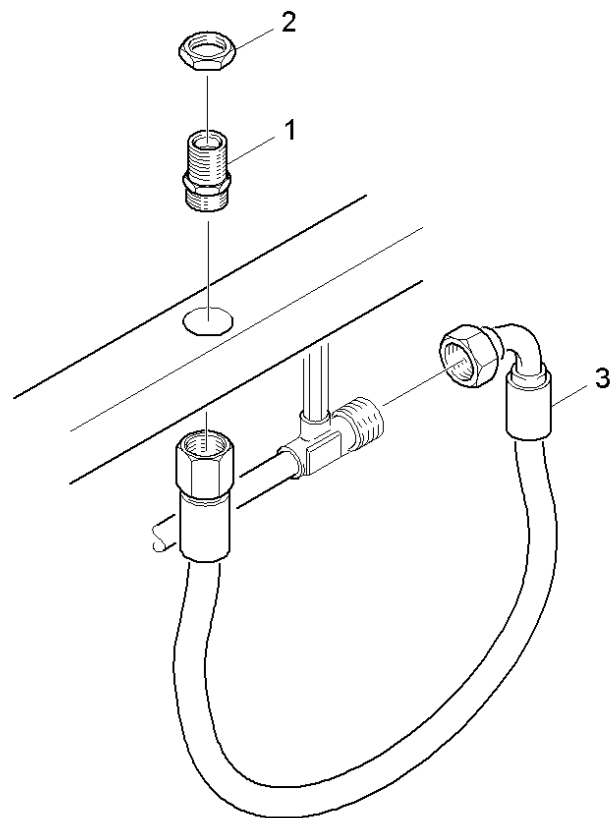
POS	Artikelnr.	Beschreibung	Anzahl	Einheit	Fußnotentext
0	2.641-323.0	ABS Schwenkarm Feder	1.000	ST	
1	7.306-201.0	Schraube M 6x55-A2-70 (IN6RD)	1.000	ST	
2	7.312-292.0	Scheibe 6 -A2 ISO 7093-1	2.000	ST	
3	7.311-622.0	Hutmutter M 6-A2 DIN 986	1.000	ST	
4	6.641-421.0	Durchfuehrungstuelle	2.000	ST	
5	7.312-269.0	Scheibe 10-A2 ISO 7094	4.000	ST	
6	7.311-066.0	6kt-Mutter M10-A2-70 ISO 4032	8.000	ST	
7	6.388-160.0	Schlauch DN13	1.000	M	ALS METERWARE BESTELLEN
8	6.388-608.0	Spannband	4.000	ST	
9	6.368-106.0	Kantenschutz	1.000	M	ALS METERWARE BESTELLEN
10	6.368-018.0	Kantenschutz	1.000	M	ALS METERWARE BESTELLEN
11	6.368-101.0	Abdeckkappe	1.000	ST	
12	5.332-928.0	Feder	1.000	ST	



## 67 ABS Muenzsummenzaehler

---

<b>POS</b>	<b>Artikelnr.</b>	<b>Beschreibung</b>	<b>Anzahl</b>	<b>Einheit</b>
1	6.681-047.0	Zaehler	1.000	ST
4	5.061-375.0	Blechteil Halter Muenzpruefer	1.000	ST



## 68 ABS Anschluss Schwenkarm

---

<b>POS</b>	<b>Artikelnr.</b>	<b>Beschreibung</b>	<b>Anzahl</b>	<b>Einheit</b>
1	5.403-011.0	Doppelstutzen	1.000	ST
2	5.311-086.0	6kt-Mutter M22x1,5	1.000	ST
3	6.390-123.0	Schlauchleitung DN8 40MPa 0,6m	1.000	ST