

## **Ersatzteilliste**

(1.319-216.0) HDS -C 9/15 STEEL

## Inhaltsverzeichnis

---

HDS -C 9/15 STEEL (1.319-216.0)	7
6 DOKU Mappe	8
3 ETL HDS-C 7/11 / 9/15 silber (5.970-605.0)	9
10 Rumpfgeraet	10
11 Grundrahmen	11
12 Durchlauferhitzer	14
12 Boden D.K. (4.655-044.0)	17
35 Zuendkabel kpl. (4.821-072.0)	19
40 UBS Zuendelektrode (2.638-974.0)	21
48 Reedschalter Ersatz (2.880-194.0)	23
13 Schwimmerbehaelter	24
Schwimmerventil kpl. (3.593-062.0)	26
14 Chemie Dosierung	28
15 Dosierung RM 110	30
16 Isoliersatz	32
20 Pumpe	34
21 Kolben	35
100 Ersatzteilsatz Pumpe (2.883-913.0)	37
20 Ventil (3 Stueck) (2.884-512.0)	38
22 Kolben	40
100 Ersatzteilsatz Pumpe (2.883-913.0)	42
20 Ventil (3 Stueck) (2.884-512.0)	43
23 Zylinderkopf	45
10 Kolben kpl. nur fuer Ersatz (4.553-197.0)	48
25 Kolben kpl. nur fuer Ersatz (4.553-198.0)	50
32 Ventil (3 Stueck) (2.884-512.0)	52
100 Ersatzteilsatz Pumpe (2.883-913.0)	54
20 Ventil (3 Stueck) (2.884-512.0)	55
24 Schalter	57
30 Motor	59
40 Geblaese	62
50 Brennstoffsystem	64
51 Brennstoffpumpe Ansaugung	65
52 Brennstoffpumpe	67
53 Schlauchleitung	69
60 Geraeteschrank	71
61 E-Geraeteschrank	72
62 E-Geraeteschrank	75

70 Zubehoer	78
71 Handspritzpistole	79
1 Handspritzpistole (4.775-463.0)	81
9002 Hebel kpl. (4.481-209.0)	83
4 Hebel kpl. (4.481-209.0)	85
72 Strahlrohr	87
1 Strahlrohr verpackt nur fuer Ersatz (4.760-660.0)	89
9 Powerduese 25055 (2.883-401.0)	91
10 Rotorduese 055/06 (4.763-250.0)	92
11 ETL Rotorduese (5.955-641.0)	93
10 Rotorduese	94
Ersatzteilsatz Rotor 170 (2.881-025.0)	97
Ersatzteilsatz Rotorduese 04-HD 1050 D (2.883-471.0)	99
Ersatzteilsatz Rotorduese 05 (2.883-472.0)	101
Ersatzteilsatz Rotorduese 055/06 (2.883-473.0)	103
Ersatzteilsatz Rotorduese 07/08-HDS 800 (2.883-474.0)	105
Ersatzteilsatz Rotorduese 100/120 (2.884-051.0)	107
Ersatzteilsatz Rotorduese 035 (2.884-052.0)	109
Ersatzteilsatz Rotorduese 045 (2.884-113.0)	111
Ersatzteilsatz Rotorduese 09 (2.884-316.0)	113
ET-Satz Rotor 100 (2.885-196.0)	115
10 Rotorduese 05 (4.763-253.0)	117
11 ETL Rotorduese (5.955-641.0)	118
10 Rotorduese	119
Ersatzteilsatz Rotor 170 (2.881-025.0)	122
Ersatzteilsatz Rotorduese 04-HD 1050 D (2.883-471.0)	124
Ersatzteilsatz Rotorduese 05 (2.883-472.0)	126
Ersatzteilsatz Rotorduese 055/06 (2.883-473.0)	128
Ersatzteilsatz Rotorduese 07/08-HDS 800 (2.883-474.0)	130
Ersatzteilsatz Rotorduese 100/120 (2.884-051.0)	132
Ersatzteilsatz Rotorduese 035 (2.884-052.0)	134
Ersatzteilsatz Rotorduese 045 (2.884-113.0)	136
Ersatzteilsatz Rotorduese 09 (2.884-316.0)	138
ET-Satz Rotor 100 (2.885-196.0)	140
73 ABS Muenzpruefer	142
74 ABS Lanzenhalter HDS-C	144
75 ABS Schlauchhalter	146
76 ABS Schwenkarm	148

77 ABS Muenzsummenzaehler	150
78 ABS Anschluss Schwenkarm	152
3 ETL HDS-C anthrazit (5.971-875.0)	154
10 Rumpfgeraet	155
11 Grundrahmen	156
12 Durchlauferhitzer	159
12 Boden D.K. (4.655-044.0)	162
35 Zuendkabel kpl. (4.821-072.0)	164
40 UBS Zuendelektrode (2.638-974.0)	166
48 Reedschalter Ersatz (2.880-194.0)	168
13 Schwimmerbehaelter	169
Schwimmerventil kpl. (3.593-062.0)	171
14 Chemie Dosierung	173
15 Dosierung RM 110	175
16 Isoliersatz	177
20 Pumpe	179
21 Kolben	180
100 Ersatzteilsatz Pumpe (2.883-913.0)	182
20 Ventil (3 Stueck) (2.884-512.0)	183
22 Kolben	185
100 Ersatzteilsatz Pumpe (2.883-913.0)	187
20 Ventil (3 Stueck) (2.884-512.0)	188
23 Zylinderkopf	190
10 Kolben kpl. nur fuer Ersatz (4.553-197.0)	193
25 Kolben kpl. nur fuer Ersatz (4.553-198.0)	195
32 Ventil (3 Stueck) (2.884-512.0)	197
100 Ersatzteilsatz Pumpe (2.883-913.0)	199
20 Ventil (3 Stueck) (2.884-512.0)	200
24 Schalter	202
30 Motor	204
40 Geblaese	207
50 Brennstoffsystem	209
51 Brennstoffpumpe Ansaugung	210
52 Brennstoffpumpe	212
53 Schlauchleitung	214
60 Geraeteschrank	216
61 E-Geraeteschrank	217
62 E-Geraeteschrank	220

70 Zubehoer	223
71 Handspritzpistole	224
1 Handspritzpistole (4.775-463.0)	226
9002 Hebel kpl. (4.481-209.0)	228
4 Hebel kpl. (4.481-209.0)	230
72 Strahlrohr	232
1 Strahlrohr verpackt nur fuer Ersatz (4.760-660.0)	234
9 Powerduese 25055 (2.883-401.0)	236
10 Rotorduese 055/06 (4.763-250.0)	237
11 ETL Rotorduese (5.955-641.0)	238
10 Rotorduese	239
Ersatzteilsatz Rotor 170 (2.881-025.0)	242
Ersatzteilsatz Rotorduese 04-HD 1050 D (2.883-471.0)	244
Ersatzteilsatz Rotorduese 05 (2.883-472.0)	246
Ersatzteilsatz Rotorduese 055/06 (2.883-473.0)	248
Ersatzteilsatz Rotorduese 07/08-HDS 800 (2.883-474.0)	250
Ersatzteilsatz Rotorduese 100/120 (2.884-051.0)	252
Ersatzteilsatz Rotorduese 035 (2.884-052.0)	254
Ersatzteilsatz Rotorduese 045 (2.884-113.0)	256
Ersatzteilsatz Rotorduese 09 (2.884-316.0)	258
ET-Satz Rotor 100 (2.885-196.0)	260
10 Rotorduese 05 (4.763-253.0)	262
11 ETL Rotorduese (5.955-641.0)	263
10 Rotorduese	264
Ersatzteilsatz Rotor 170 (2.881-025.0)	267
Ersatzteilsatz Rotorduese 04-HD 1050 D (2.883-471.0)	269
Ersatzteilsatz Rotorduese 05 (2.883-472.0)	271
Ersatzteilsatz Rotorduese 055/06 (2.883-473.0)	273
Ersatzteilsatz Rotorduese 07/08-HDS 800 (2.883-474.0)	275
Ersatzteilsatz Rotorduese 100/120 (2.884-051.0)	277
Ersatzteilsatz Rotorduese 035 (2.884-052.0)	279
Ersatzteilsatz Rotorduese 045 (2.884-113.0)	281
Ersatzteilsatz Rotorduese 09 (2.884-316.0)	283
ET-Satz Rotor 100 (2.885-196.0)	285
73 ABS Muenzpruefer	287
74 ABS Lanzenhalter HDS-C	289
75 ABS Schlauchhalter	291
76 ABS Schwenkarm	293

77 ABS Muenzsummenzaehler	295
78 ABS Anschluss Schwenkarm	297

---

HDS -C 9/15 STEEL (1.319-216.0)

---

<b>POS</b>	<b>Beschreibung</b>	<b>Anzahl</b>	<b>Einheit</b>
6	DOKU Mappe	1.000	ST

## 6 DOKU Mappe

---

<b>POS</b>	<b>Artikelnr.</b>	<b>Beschreibung</b>	<b>Anzahl</b>	<b>Einheit</b>
3	5.971-875.0	ETL HDS-C anthrazit	1.000	ST
3	5.970-605.0	ETL HDS-C 7/11 / 9/15 silber	1.000	ST



3 ETL HDS-C 7/11 / 9/15 silber (5.970-605.0)

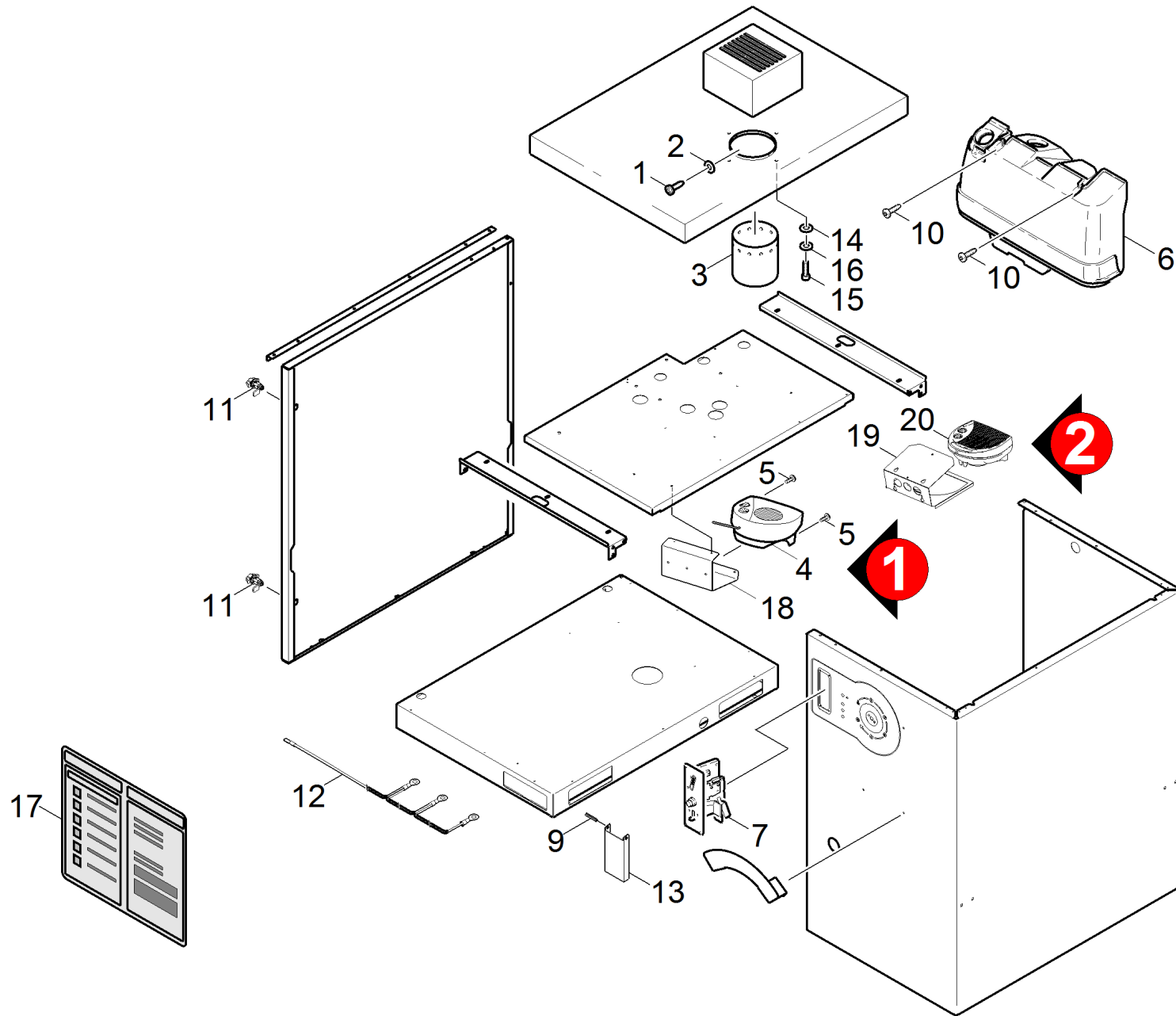
---

<b>POS</b>	<b>Beschreibung</b>	<b>Anzahl</b>	<b>Einheit</b>
10	Rumpfgeraet	1.000	ST
20	Pumpe	1.000	ST
30	Motor	1.000	ST
40	Geblaese	1.000	ST
50	Brennstoffsystem	1.000	ST
60	Geraeteschrack	1.000	ST
70	Zubehoer	1.000	ST

## 10 Rumpfgeraet

---

<b>POS</b>	<b>Beschreibung</b>	<b>Anzahl</b>	<b>Einheit</b>
11	Grundrahmen	1.000	ST
12	Durchlauferhitzer	1.000	ST
13	Schwimmerbehaelter	1.000	ST
14	Chemie Dosierung	1.000	ST
15	Dosierung RM 110	1.000	ST
16	Isoliersatz	1.000	ST



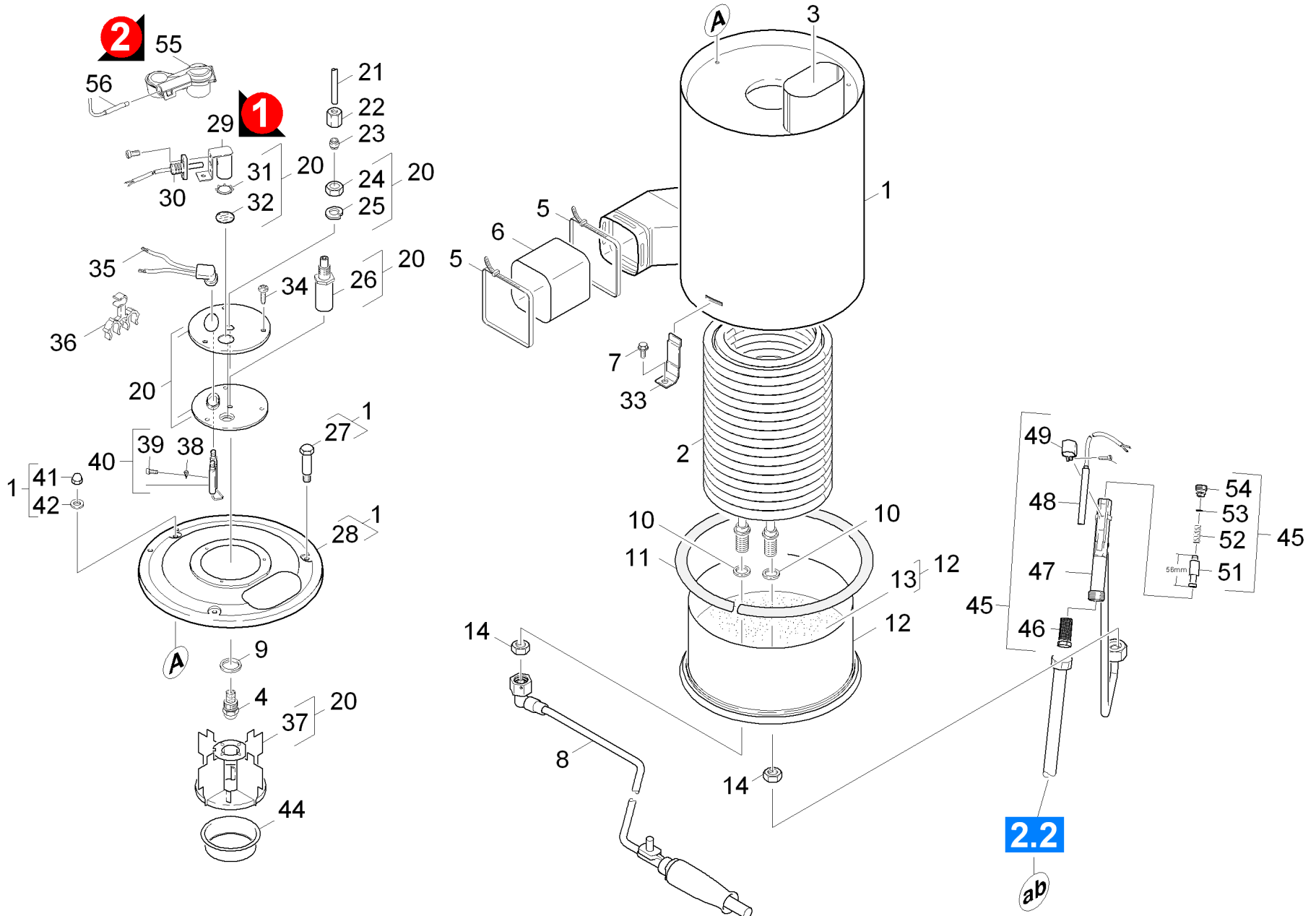
## 11 Grundrahmen

POS	Artikelnr.	Beschreibung	Anzahl	Einheit	Bemerkung
1	7.303-326.0	Bl.Schr. ST3,5x9,5 -St-flZn/nc480h/C	4.000	ST	
2	7.312-067.0	Scheibe 4-A2 ISO 7089	4.000	ST	
3	5.012-263.0	Zarge	1.000	ST	
4	5.810-038.0	Heizluefter ewt	1.000	ST	
5	7.303-104.0	Schraube 5x16 -A2-70 (IN6RD)	2.000	ST	
6	5.071-048.0	Tank Brennstoff	1.000	ST	
7	6.768-341.0	Muenzpruefer Wertmarke 21,7	1.000	ST	
9	7.314-949.0	Spannstift 4x14-1.4310 ISO 8752	2.000	ST	
10	6.303-172.0	Linsenschraube M 6X 34	2.000	ST	
11	6.375-447.0	Zylinderschloss Paar	2.000	ST	
12		Kabel kpl. SB-HDS	1.000	ST	
13	5.023-713.0	U-Profil	1.000	ST	
14	5.115-375.0	Scheibe	4.000	ST	
15	7.306-193.0	Schraube M6x16 -A2-70 (In6Rd)	4.000	ST	
16	7.312-026.0	Scheibe 6 -A2 ISO 7090	4.000	ST	
17	5.393-858.0	Klebefolie SB HDS-C I VA	1.000	ST	silber/RAL9003
17	5.393-856.0	Klebefolie SB HDS-C GB VA	1.000	ST	silber/RAL9003
17	5.393-859.0	Klebefolie SB HDS-C SP VA	1.000	ST	silber/RAL9003
17	5.393-857.0	Klebefolie SB HDS-C F VA	1.000	ST	silber/RAL9003
17	5.393-855.0	Klebefolie SB HDS-C DE VA	1.000	ST	silber/RAL9003
17	5.393-863.0	Klebefolie SB HDS-C PL VA	1.000	ST	silber/RAL9003
17	5.393-862.0	Klebefolie SB HDS-C GR VA	1.000	ST	silber/RAL9003
17	5.393-861.0	Klebefolie SB HDS-C NL VA	1.000	ST	silber/RAL9003
17	5.393-860.0	Klebefolie SB HDS-C PT VA	1.000	ST	silber/RAL9003
17	5.391-560.0	Klebefolie SB HDS-C F	1.000	ST	
17	5.391-566.0	Klebefolie SB HDS-C PL	1.000	ST	
17	5.391-559.0	Klebefolie SB HDS-C GB	1.000	ST	
17	5.391-558.0	Klebefolie SB HDS-C DE	1.000	ST	
17	5.391-562.0	Klebefolie SB HDS-C SP	1.000	ST	
17	5.391-561.0	Klebefolie SB HDS-C I	1.000	ST	
17	5.391-563.0	Klebefolie SB HDS-C PT	1.000	ST	
17	5.391-565.0	Klebefolie SB HDS-C GR	1.000	ST	
17	5.391-564.0	Klebefolie SB HDS-C NL	1.000	ST	

## 11 Grundrahmen

---

<b>POS</b>	<b>Artikelnr.</b>	<b>Beschreibung</b>	<b>Anzahl</b>	<b>Einheit</b>	<b>Bemerkung</b>
18	5.317-330.0	Konsole Heizluefter	1.000	ST	
19	5.317-980.0	Konsole Heizluefter	1.000	ST	
20	6.740-000.0	Heizluefter DIMPLEX H 450TS	1.000	ST	



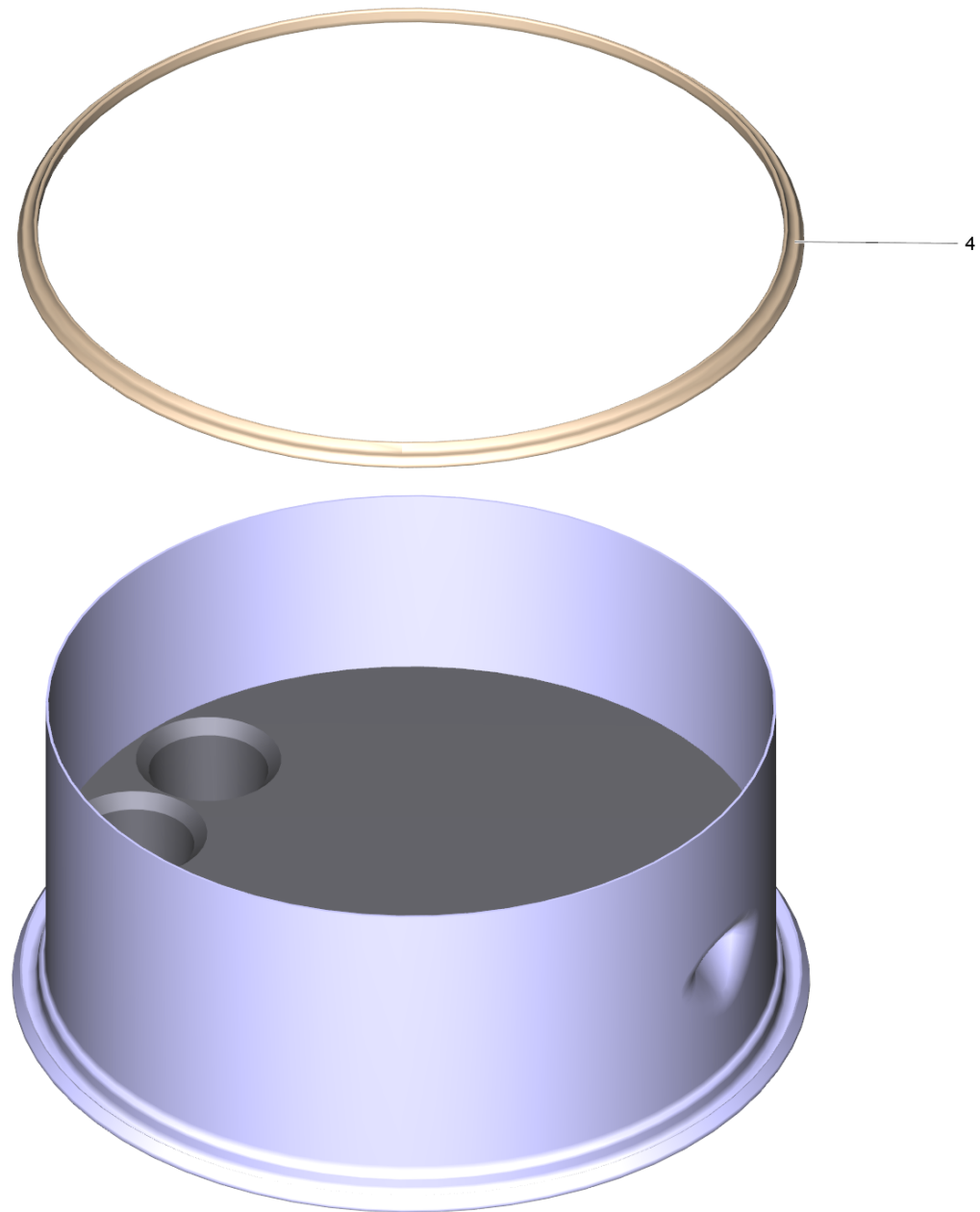
## 12 Durchlauferhitzer

POS	Artikelnr.	Beschreibung	Anzahl	Einheit	Bemerkung
1	4.652-141.0	Aussenmantel	1.000	ST	
2	4.680-137.0	Heizschlange VA	1.000	ST	
	<b>Positionstext1:</b> 1.319-214.0/-215.0/-216.0/-217.0				
2	4.680-135.0	Heizschlange	1.000	ST	1.319-214.0/-215/-216.0/-217.0
3	4.663-135.0	Brennereinsatz	1.000	ST	
4	6.415-775.0	Brennerduese	1.000	ST	
5	6.388-608.0	Spannband	2.000	ST	
6	5.178-026.0	Tuchmanschette	1.000	ST	
7	7.304-051.0	6kt-Schraube M 8x16-8.8-P2R EN 1665	3.000	ST	
8	4.421-627.0	Rohrleitung Ausgang	1.000	ST	
9	7.362-005.0	Dichtring A14x18 -Cu DIN 7603	1.000	ST	
10	5.365-068.0	Profildichtung	2.000	ST	
11	6.366-009.0	Dichtschnur	1.000	ST	
12	4.655-044.0	Boden D.K.	1.000	ST	
13	2.889-061.0	Stampfmasse 8kg	1.000	ST	
14	7.311-155.0	6kt-Mutter M22x1,5 -Cu2 DIN 936	2.000	ST	
20	4.654-267.0	Deckel D.K.	1.000	ST	7/11
21	5.423-187.0	Leitungsrohr Brennstoff	1.000	ST	
22	6.389-262.0	Ueberwurfmutter A 4-LL	1.000	ST	
23	6.389-263.0	Schneidring d.4	2.000	ST	
24	7.311-101.0	6kt-Mutter M10x1 -04-A2E ISO 8675	1.000	ST	
25	7.312-302.0	Federscheibe B10-FST-A2E DIN 137	1.000	ST	
26	5.667-055.0	Duesenhalter	1.000	ST	
27	6.303-258.0	Schneidschraube	3.000	ST	
28	4.654-236.0	Deckel D.K.	1.000	ST	
29	4.043-246.0	Halter	1.000	ST	Version 1
30	6.664-031.0	Lichtfuehler	1.000	ST	Version 1
31	6.343-165.0	Zackenring	1.000	ST	
32	6.278-018.0	Glasscheibe	1.000	ST	
33	5.044-420.0	Halter	3.000	ST	
34	7.303-038.0	Schraube M5x12 -St-P2R (In6Rd)	3.000	ST	
35	4.821-072.0	Zuendkabel kpl.	1.000	ST	
36	6.647-527.0	Halter	1.000	ST	

## 12 Durchlauferhitzer

POS	Artikelnr.	Beschreibung	Anzahl	Einheit	Bemerkung
37	4.663-122.0	Brennereinsatz	1.000	ST	1.319-214/-215
38	7.312-304.0	Federscheibe B 5-FST-A2E DIN 137	1.000	ST	
39	7.306-193.0	Schraube M6x16 -A2-70 (In6Rd)	1.000	ST	
40	2.638-974.0	UBS Zuendelektrode	1.000	ST	
41	7.306-193.0	Schraube M6x16 -A2-70 (In6Rd)	1.000	ST	
42	7.312-045.0	Scheibe 6-200HV-P4E ISO 7089	1.000	ST	
44	5.664-179.0	Brennerteil	1.000	ST	
45	7.777-999.0	Bevorratung eingestellt	1.000	ST	
46	6.414-566.0	Sieb WMS	1.000	ST	
47	4.427-335.0	Knotenstueck	1.000	ST	
48	2.880-194.0	Reedschalter Ersatz	1.000	ST	
49	5.041-076.0	Schelle	1.000	ST	
51	4.551-058.0	Kartusche Wassermangelsicherung Ersatz	1.000	ST	
52	5.332-057.0	Schraubenfeder	1.000	ST	
53	6.362-482.0	O-Ring 10 x 1,5-NBR 70	1.000	ST	
54	5.305-162.0	Formschraube	1.000	ST	
55	5.034-982.0	Halter Photozelle	1.000	ST	Version 2
56	6.664-056.0	Lichtfuehler	1.000	ST	Version 2

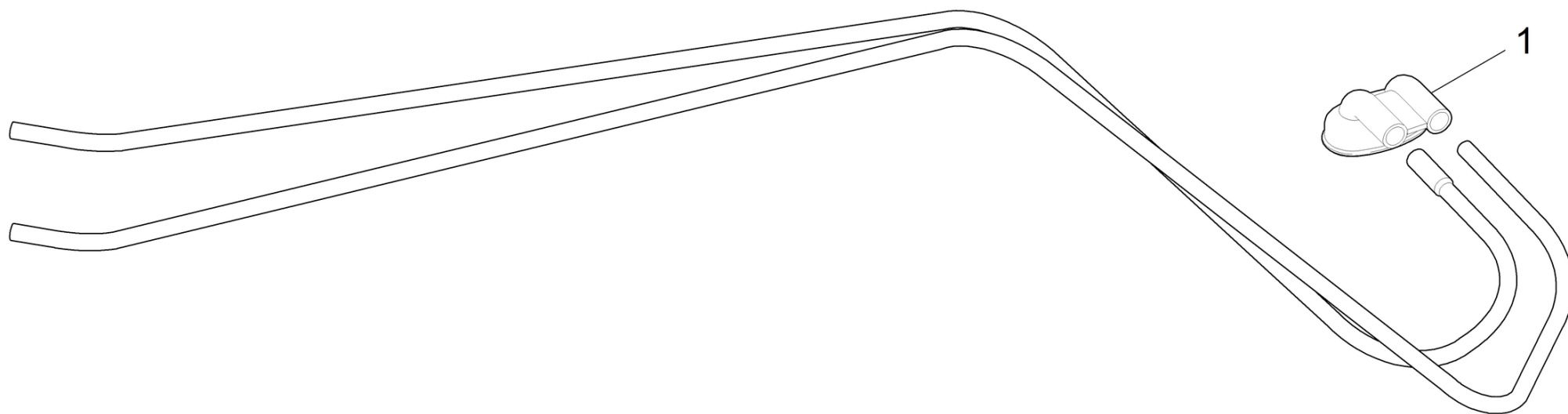




12 Boden D.K. (4.655-044.0)

---

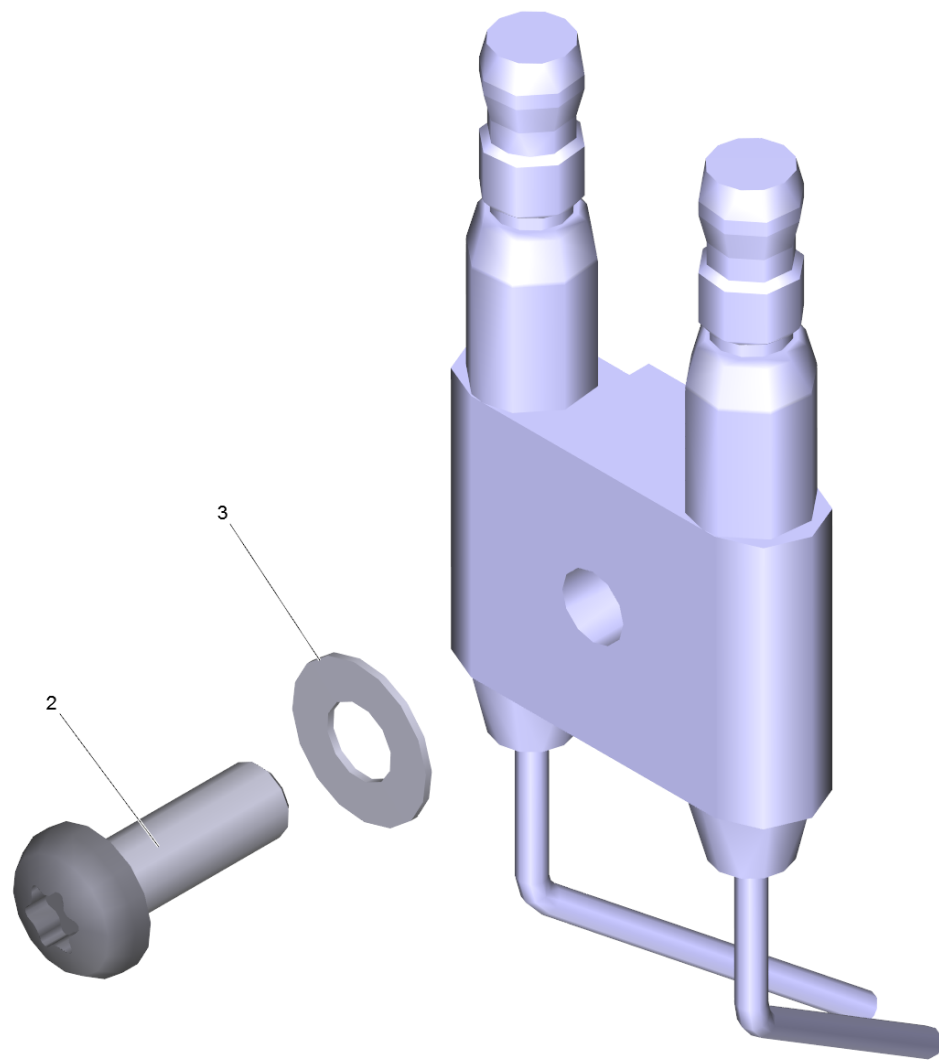
<b>POS</b>	<b>Artikelnr.</b>	<b>Beschreibung</b>	<b>Anzahl</b>	<b>Einheit</b>
4	6.366-009.0	Dichtschnur	1.000	ST
6	6.869-024.0	Sekundenkleber	0.004	ZST



35 Zuendkabel kpl. (4.821-072.0)

---

<b>POS</b>	<b>Artikelnr.</b>	<b>Beschreibung</b>	<b>Anzahl</b>	<b>Einheit</b>
1	5.394-470.0	Schutzkappe	1.000	ST



40 UBS Zuendelektrode (2.638-974.0)

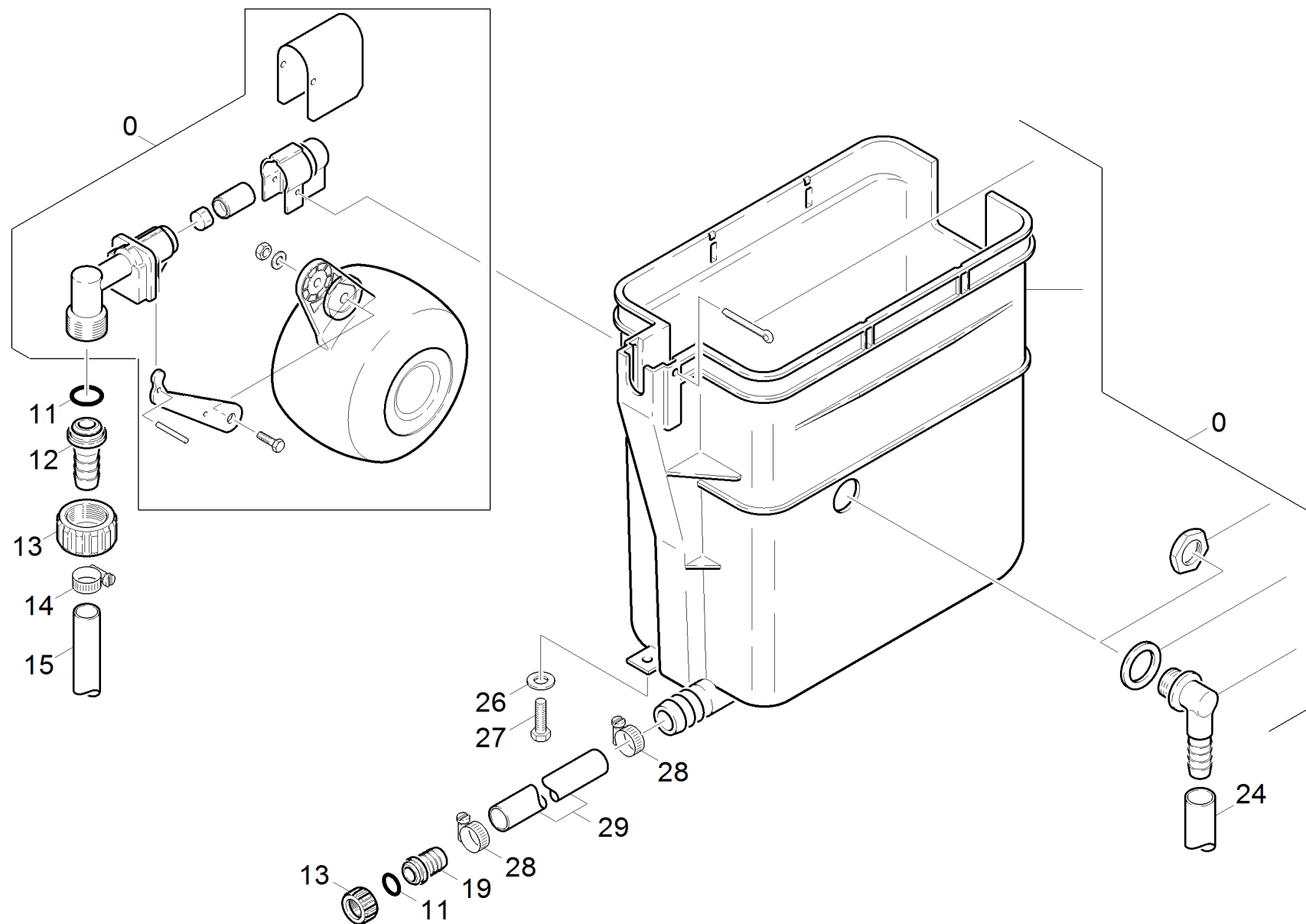
---

<b>POS</b>	<b>Artikelnr.</b>	<b>Beschreibung</b>	<b>Anzahl</b>	<b>Einheit</b>
2	7.306-217.0	Schraube M5x14 -8.8-R2R (In6Rd)	1.000	ST
3	7.312-304.0	Federscheibe B 5-FST-A2E DIN 137	1.000	ST

48 Reedschalter Ersatz (2.880-194.0)

---

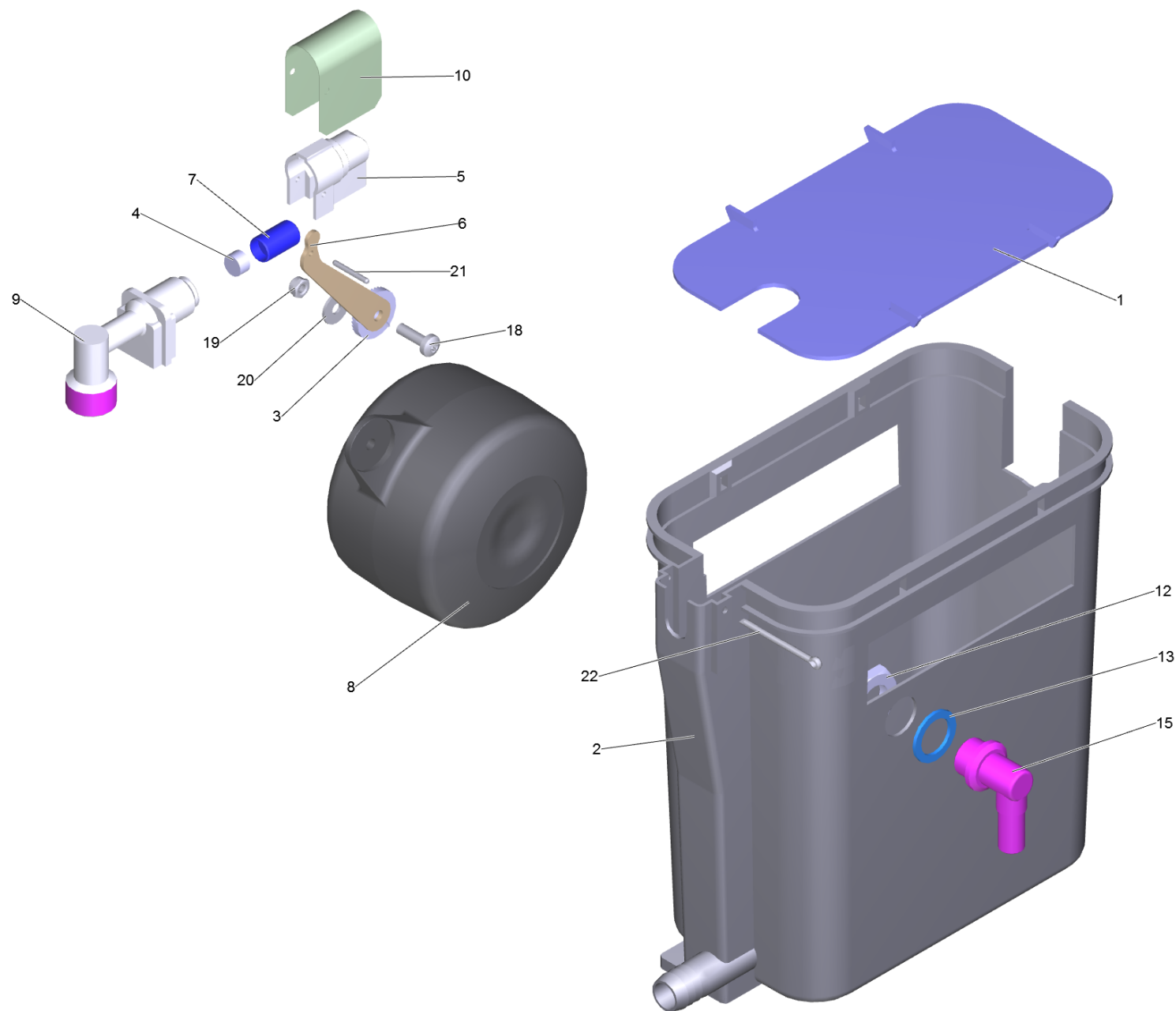
<b>POS</b>	<b>Artikelnr.</b>	<b>Beschreibung</b>	<b>Anzahl</b>	<b>Einheit</b>
10	6.631-105.0	Reedschalter	1.000	ST





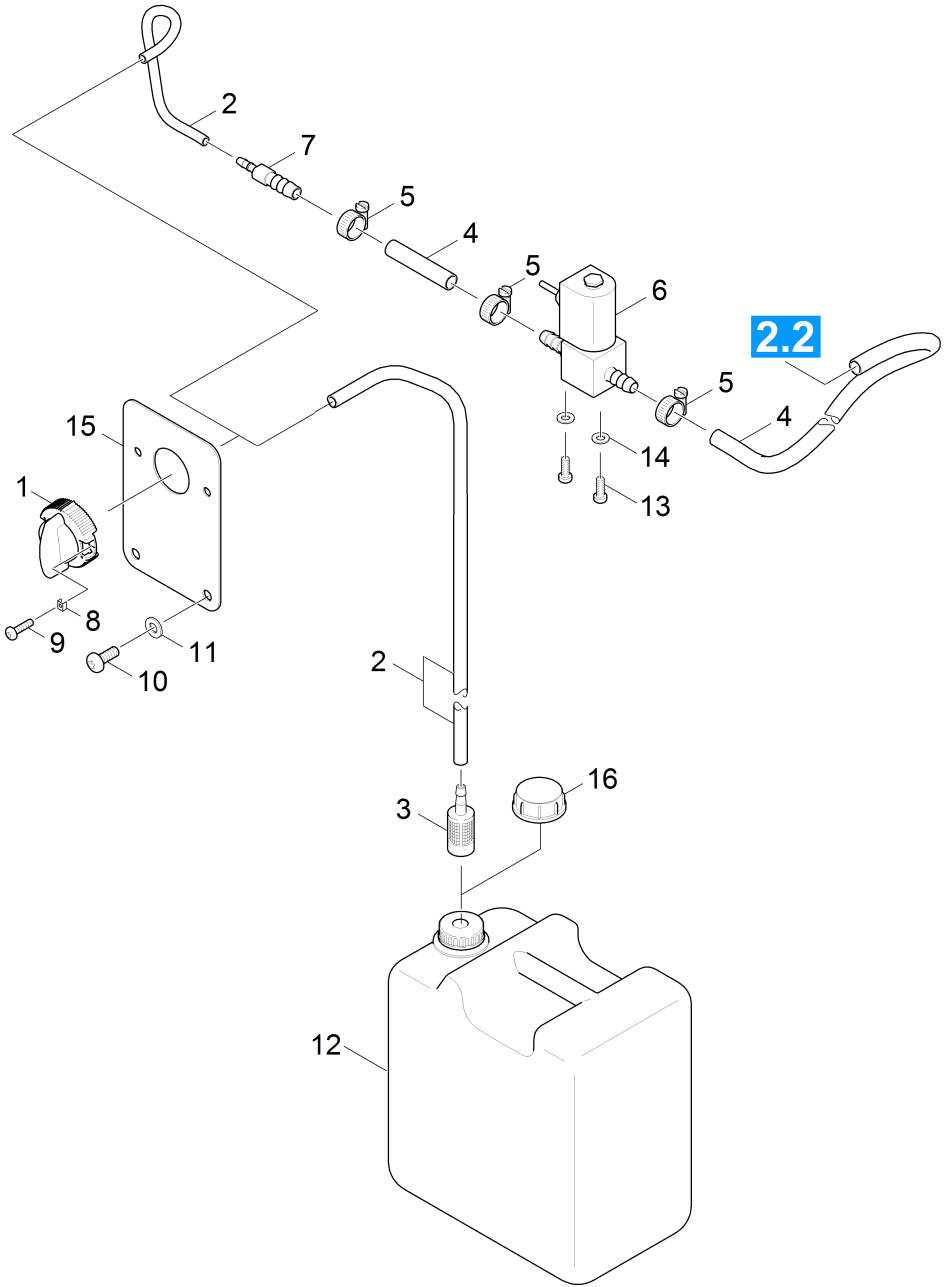
## 13 Schwimmerbehaelter

POS	Artikelnr.	Beschreibung	Anzahl	Einheit	Fußnotentext
0	3.593-062.0	Schwimmerventil kpl.	1.000	ST	STUECKZAHL NACH BEDARF
11	6.362-078.0	O-Ring 13,3x2,4	2.000	ST	
12	5.443-224.0	Schlauchnippel	1.000	ZST	
13	5.310-062.0	Mutter	1.000	ST	
14	6.388-545.0	Schlauchschelle	1.000	ST	
15	6.388-345.0	Schlauch DN13	1.000	M	ALS METERWARE BESTELLEN
19	5.443-282.0	Schlauchnippel	1.000	ST	
24	6.388-160.0	Schlauch DN13	1.000	M	ALS METERWARE BESTELLEN
26	7.312-267.0	Scheibe 5-A2 ISO 7094	1.000	ST	STUECKZAHL NACH BEDARF
27	7.306-193.0	Schraube M6x16 -A2-70 (In6Rd)	1.000	ST	STUECKZAHL NACH BEDARF
28	6.388-548.0	Schlauchschelle	1.000	ST	STUECKZAHL NACH BEDARF
29	6.388-157.0	Schlauch DN19	1.000	M	ALS METERWARE BESTELLEN



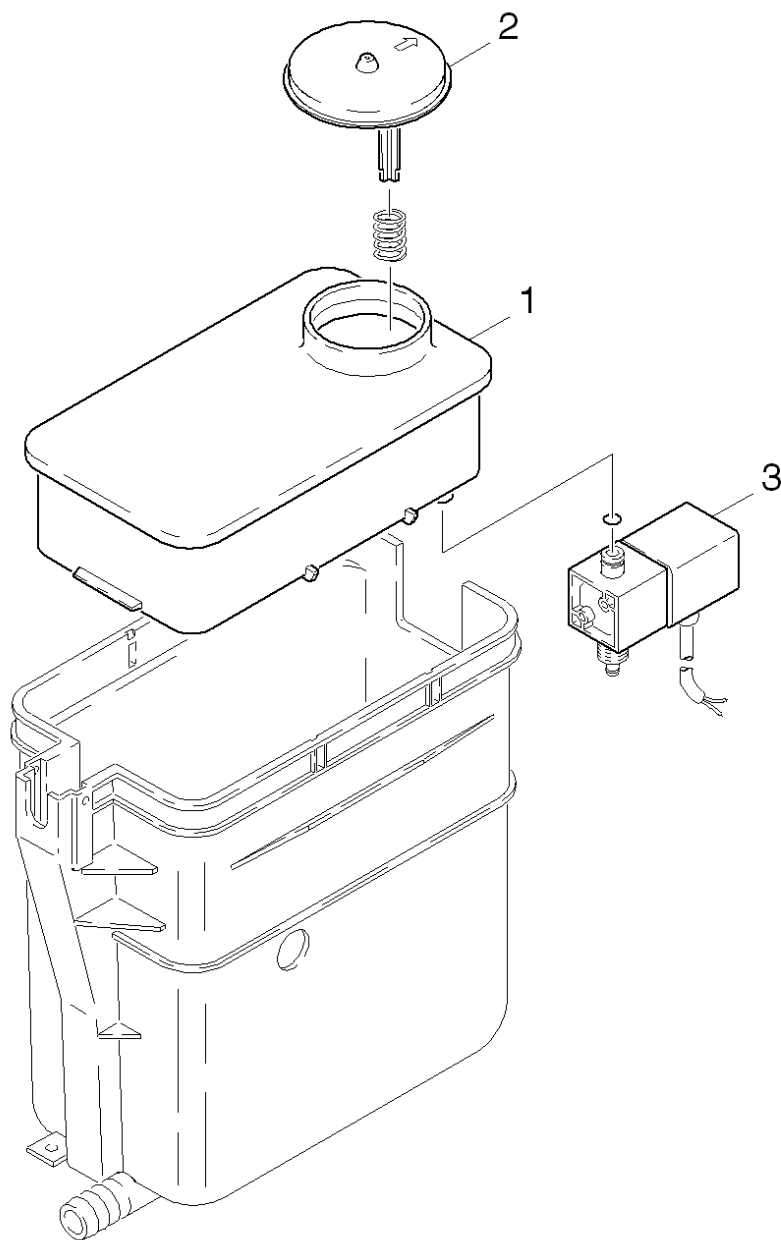
## Schwimmerventil kpl. (3.593-062.0)

POS	Artikelnr.	Beschreibung	Anzahl	Einheit
1	5.063-243.0	Deckel	1.000	ST
2	5.070-096.0	Behaelter	1.000	ST
3	5.115-158.0	Scheibe	1.000	ST
4	5.364-095.0	Flachdichtung	1.000	ST
5	5.394-066.0	Schutzteil	1.000	ST
6	5.481-029.0	Hebel	1.000	ST
7	5.584-026.0	Ventilbolzen	1.000	ST
8	5.585-024.0	Schwimmer	1.000	ST
9	5.587-103.0	Ventilgehaeuse	1.000	ST
10	5.022-657.0	U-Profil	1.000	ST
12	6.310-004.0	6kt-Mutter G 1/2"	1.000	ST
13	6.362-015.0	Dichtring 21X30X2	1.000	ST
15	6.388-405.0	Winkeltuelle 1/2"	1.000	ST
18	7.306-194.0	Schraube M6x20 -A2-70 (In6Rd)	1.000	ST
19	7.311-422.0	6kt-Mutter M 6-1.4305 ISO 10511	1.000	ST
20	7.312-279.0	Scheibe 6-CuZn ISO 7093-1	1.000	ST
21	7.316-004.0	Bolzen A 3x25 -CuZn ISO 2340	1.000	ST
22	7.316-432.0	Splint 4x50 -St-A2E ISO 1234	1.000	ST



## 14 Chemie Dosierung

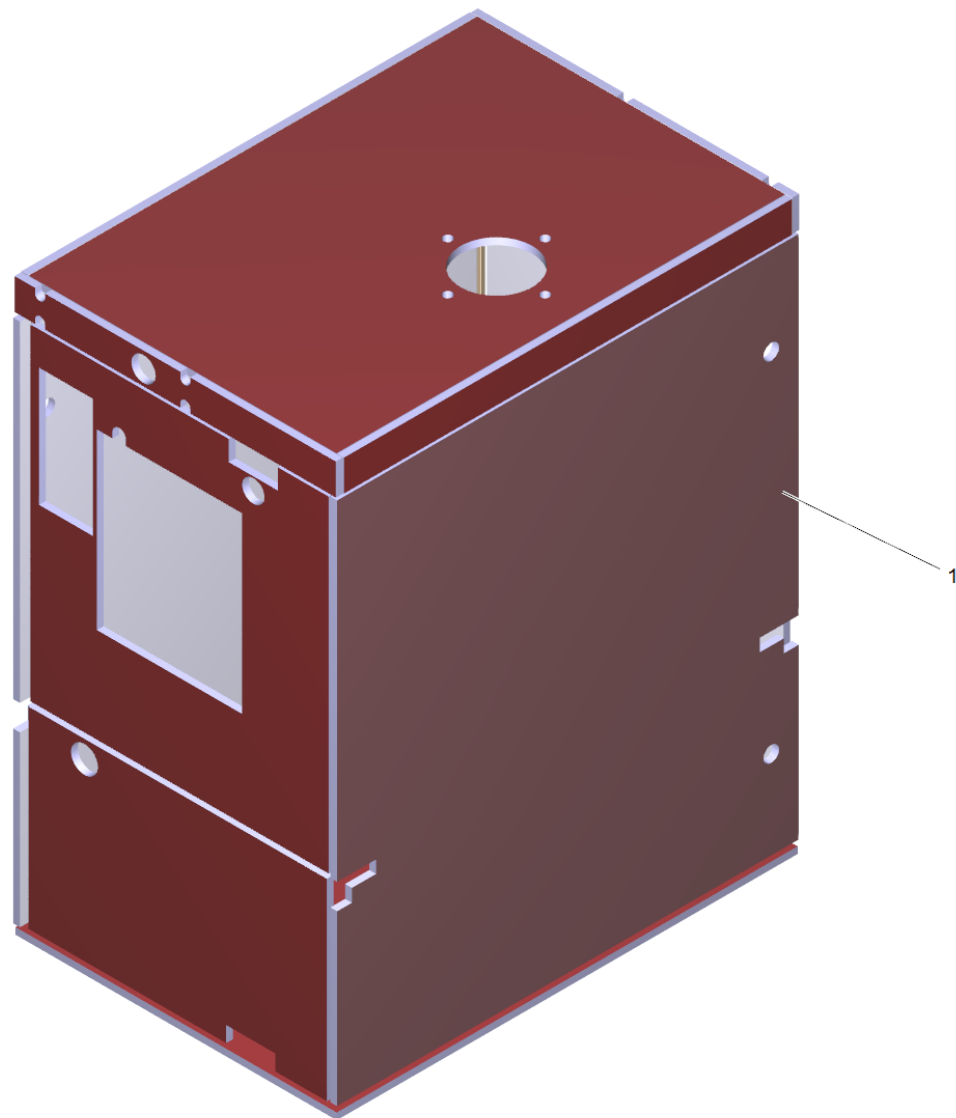
POS	Artikelnr.	Beschreibung	Anzahl	Einheit	Fußnotentext
1	4.063-778.0	Dosierventil Chemie	1.000	ST	
2	6.388-216.0	Schlauch DN 5	1.000	M	ALS METERWARE BESTELLEN
3	6.414-277.0	Filter	1.000	ST	
4	6.388-194.0	Schlauch DN 7	1.000	M	ALS METERWARE BESTELLEN
5	6.388-515.0	Schlauchschelle	4.000	ST	
6	6.686-114.0	Magnetventil	1.000	ST	
7	6.389-329.0	Schlauchtuelle 8/6	1.000	ST	
8	5.053-157.0	Anschlussstueck	2.000	ST	
9	7.306-208.0	Schraube M 4x16-A2-70 (IN6RD)	2.000	ST	
10	7.306-193.0	Schraube M6x16 -A2-70 (In6Rd)	2.000	ST	
11	7.312-026.0	Scheibe 6 -A2 ISO 7090	2.000	ST	
12	6.393-483.0	Kanister natur 30l	1.000	ST	
13	7.303-081.0	Bl.Schr. ST4,2X13-A2-70-SCHW (IN6RD)	2.000	ST	
14	7.312-058.0	Scheibe 5 -A2 ISO 7090	2.000	ST	
15	5.056-027.0	Blech	1.000	ST	
16	6.394-674.0	Kanister Deckel DN60	1.000	ST	



## 15 Dosierung RM 110

---

<b>POS</b>	<b>Artikelnr.</b>	<b>Beschreibung</b>	<b>Anzahl</b>	<b>Einheit</b>
1	4.070-094.0	Behaelter	1.000	ST
2	5.063-226.0	Deckel	1.000	ST
3	6.685-845.0	Magnetventil	1.000	ST





## 16 Isoliersatz

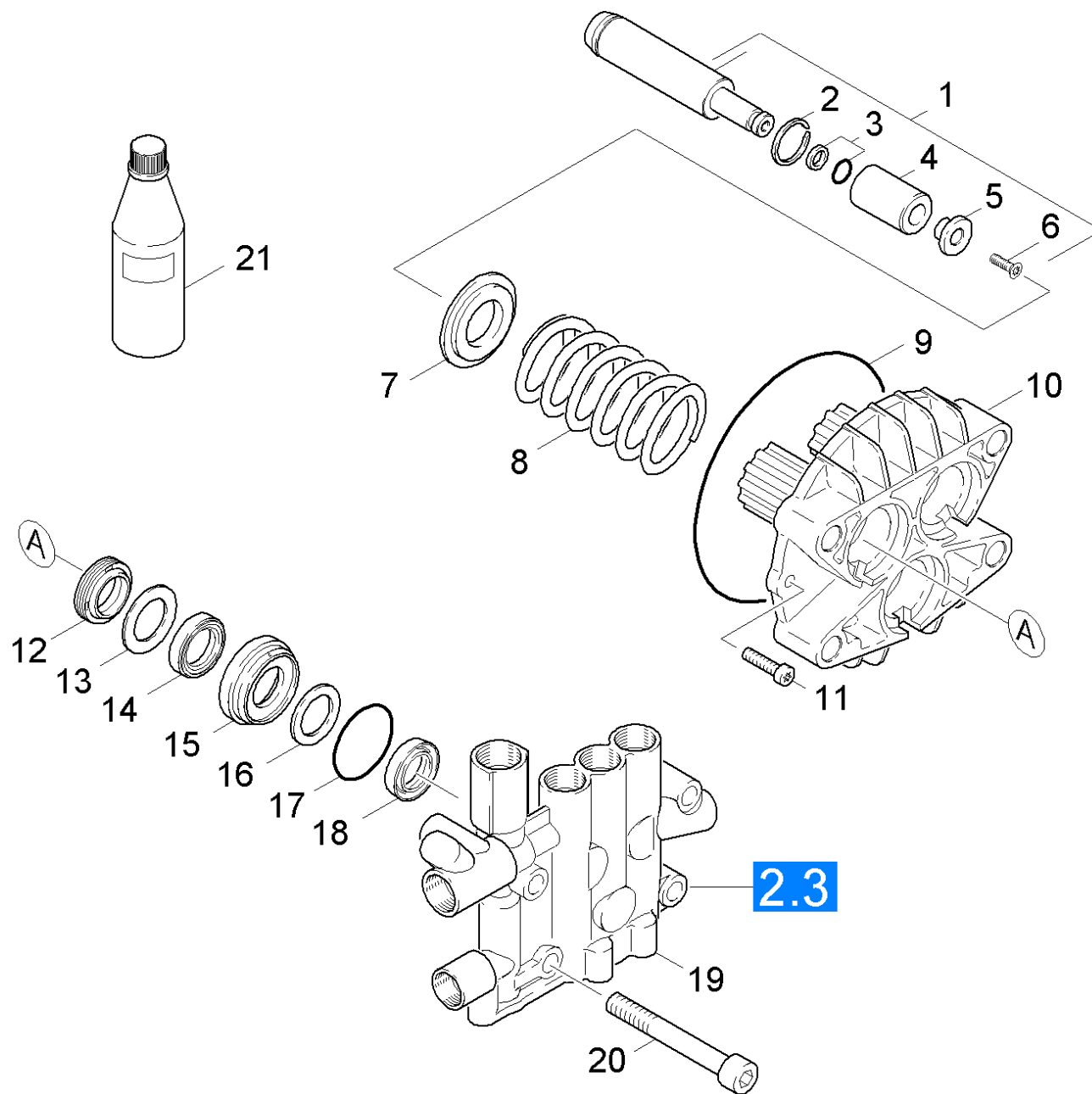
---

<b>POS</b>	<b>Artikelnr.</b>	<b>Beschreibung</b>	<b>Anzahl</b>	<b>Einheit</b>
1	6.286-507.0	Isoliersatz SB-HDS Oel	1.000	ZSA

## 20 Pumpe

---

<b>POS</b>	<b>Beschreibung</b>	<b>Anzahl</b>	<b>Einheit</b>	<b>Bemerkung</b>
21	Kolben	1.000	ST	HDS-C 7/11
22	Kolben	1.000	ST	HDS-C 9/15
23	Zylinderkopf	1.000	ST	
24	Schalter	1.000	ST	

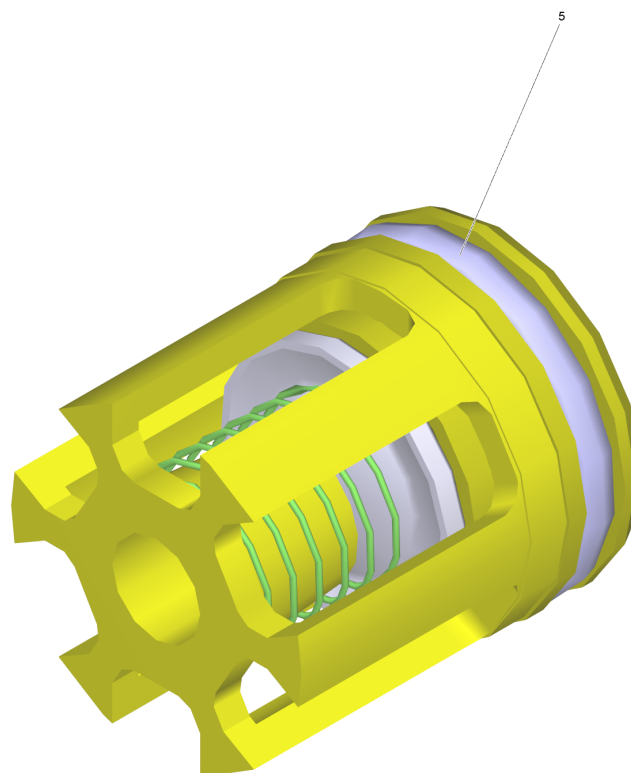


## 21 Kolben

POS	Artikelnr.	Beschreibung	Anzahl	Einheit
1	4.553-248.0	Kolben kpl.	3.000	ST
2	6.472-331.0	Sprengring 20	3.000	ST
3	6.362-365.0	O-Ring kpl. 1ST.-R.- 7,65X 1,78 NBR 80	3.000	ST
4	5.110-220.3	Huelse Keramik	3.000	ST
5	5.115-358.0	Scheibe	3.000	ST
6	6.305-004.0	Senkschraube M 5X 20-A2-70-sw	3.000	ST
7	5.115-539.0	Scheibe	3.000	ST
8	5.332-289.0	Schraubenfeder	3.000	ST
9	6.362-796.0	O-Ring 107,62X 2,62	1.000	ST
10	5.060-432.0	Gehaeuse	1.000	ST
11	7.306-105.0	Schraube M6x30 -8.8-R3R (In6Rd)	2.000	ST
12	6.365-525.0	Nutring	3.000	ST
13	5.115-537.0	Scheibe	3.000	ST
14	6.365-053.0	Kompaktdichtung 20X30X6	3.000	ST
15	5.112-420.0	Buchse	3.000	ST
16	5.115-538.0	Scheibe	3.000	ST
17	6.362-092.0	O-Ring 36,0 X 2,0-NBR 70	3.000	ST
18	6.365-330.0	Nutring	3.000	ST
19	4.550-607.0	Zylinderkopf kpl. nur fuer Ersatz	1.000	ST
20	7.306-155.0	Zyl.Schr. M12x100 -8.8-A3E ISO 4762	4.000	ST
21	6.288-050.0	Motorenoel 1L	1.000	ST
100	2.883-913.0	Ersatzteilsatz Pumpe	1.000	ST

## 100 Ersatzteilsatz Pumpe (2.883-913.0)

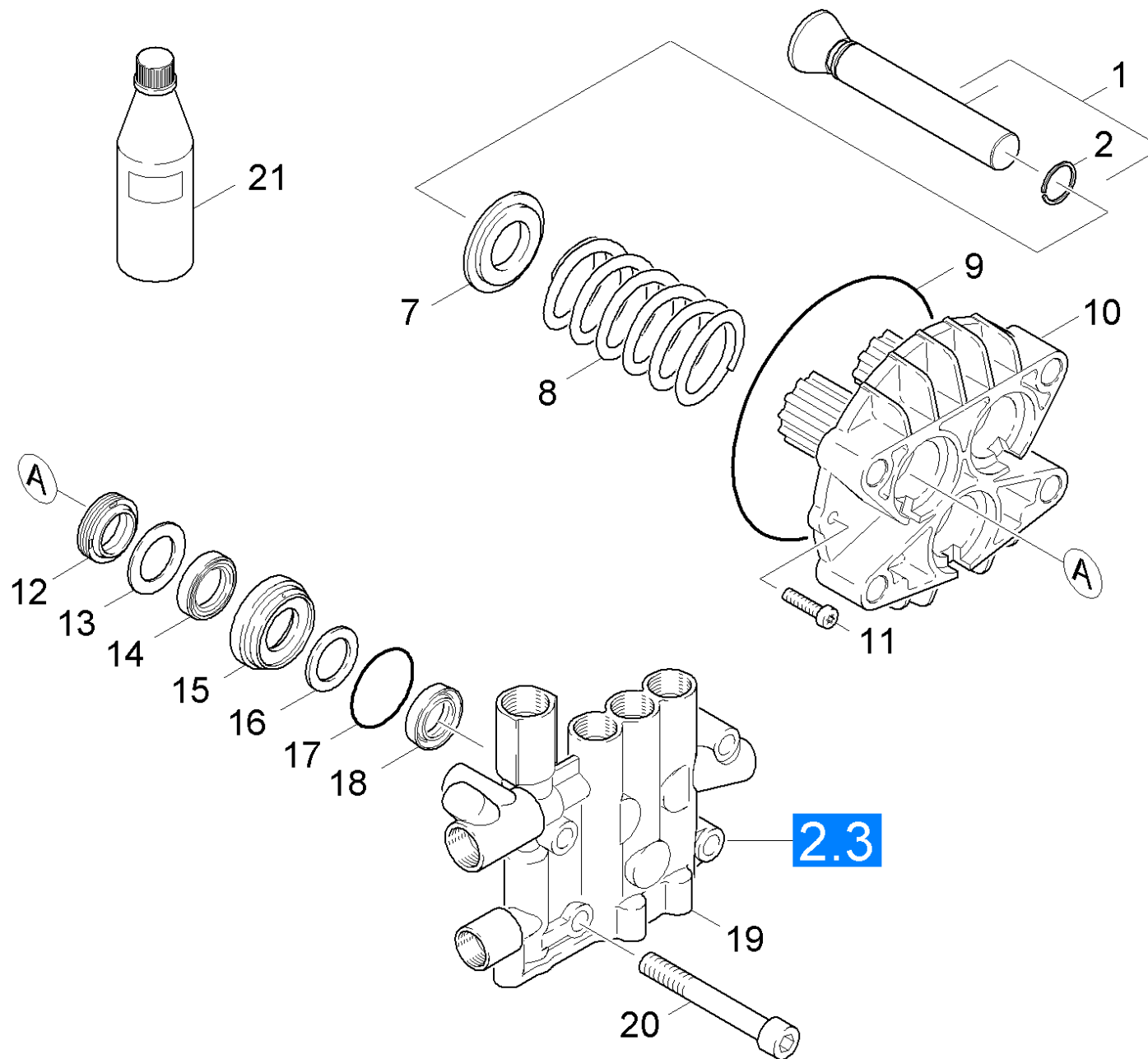
POS	Artikelnr.	Beschreibung	Anzahl	Einheit
10	4.580-262.0	Ventil kpl.	1.000	ST
20	2.884-512.0	Ventil (3 Stueck)	2.000	ST
30	4.580-349.0	Ventil kpl. Chemie	1.000	ST
50	4.582-019.0	Ventilteller kpl.	1.000	ST
60	5.034-494.0	Buegel	2.000	ST
70	5.115-537.0	Scheibe	3.000	ST
80	5.115-538.0	Scheibe	3.000	ST
90	5.115-796.0	Scheibe	2.000	ST
100	5.584-122.0	Ventilbolzen	1.000	ST
110	6.362-151.0	O-Ring 10 x 2 NBR 70	1.000	ST
120	6.362-169.0	O-Ring 12,0 X 2,0	1.000	ST
130	6.362-368.0	O-Ring kpl. /1ST.-R.	2.000	ST
140	6.362-468.0	O-Ring kpl. 1ST.-R.	1.000	ST
150	6.362-481.0	O-Ring 14,0 x 2,0 NBR 80	6.000	ST
160	6.363-607.0	O-Ring 34,65 x 1,78 -NBR70	3.000	ST
170	6.362-547.0	O-Ring 20,0x1,5-NBR 70	2.000	ST
180	6.362-796.0	O-Ring 107,62X 2,62	1.000	ST
190	6.363-003.0	O-Ring 13,0 X 2,0-NBR 90	6.000	ST
200	6.365-052.0	Nutring 20X28X6/8	3.000	ST
210	6.365-053.0	Kompaktdichtung 20X30X6	3.000	ST
220	6.365-330.0	Nutring	3.000	ST



20 Ventil (3 Stueck) (2.884-512.0)

---

<b>POS</b>	<b>Artikelnr.</b>	<b>Beschreibung</b>	<b>Anzahl</b>	<b>Einheit</b>
5	6.363-003.0	O-Ring 13,0 X 2,0-NBR 90	1.000	ST



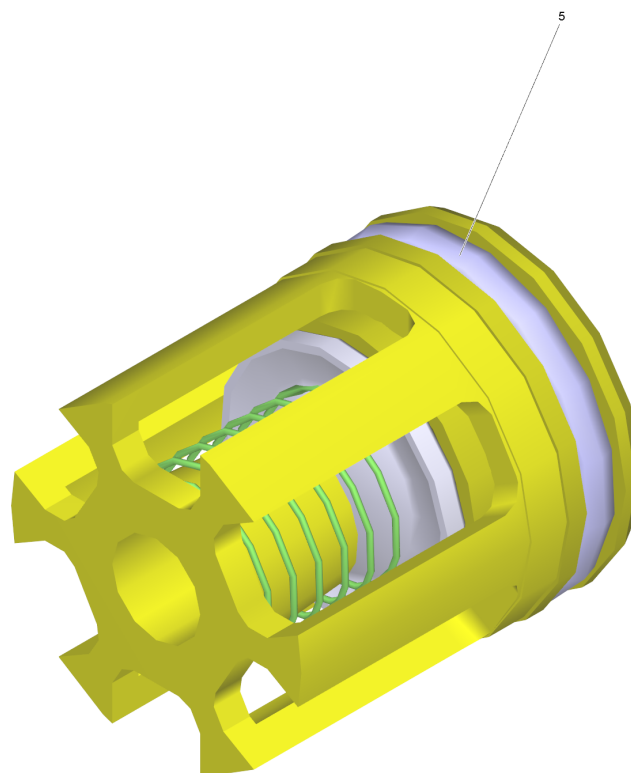


## 22 Kolben

POS	Artikelnr.	Beschreibung	Anzahl	Einheit
1	4.553-281.0	Kolben kpl. nur fuer Ersatz	3.000	ST
2	6.472-331.0	Sprengring 20	3.000	ST
7	5.115-539.0	Scheibe	3.000	ST
8	5.332-289.0	Schraubenfeder	3.000	ST
9	6.362-796.0	O-Ring 107,62X 2,62	1.000	ST
10	5.060-432.0	Gehaeuse	1.000	ST
11	7.306-105.0	Schraube M6x30 -8.8-R3R (In6Rd)	2.000	ST
12	6.365-052.0	Nutring 20X28X6/8	3.000	ST
13	5.115-537.0	Scheibe	3.000	ST
14	6.365-053.0	Kompaktdichtung 20X30X6	3.000	ST
15	5.112-420.0	Buchse	3.000	ST
16	5.115-538.0	Scheibe	3.000	ST
17	6.362-092.0	O-Ring 36,0 X 2,0-NBR 70	3.000	ST
18	6.365-330.0	Nutring	3.000	ST
19	4.550-607.0	Zylinderkopf kpl. nur fuer Ersatz	1.000	ST
20	7.306-155.0	Zyl.Schr. M12x100 -8.8-A3E ISO 4762	4.000	ST
21	6.288-016.0	Getriebeoel 1L	1.000	ST
100	2.883-913.0	Ersatzteilsatz Pumpe	1.000	ST

## 100 Ersatzteilsatz Pumpe (2.883-913.0)

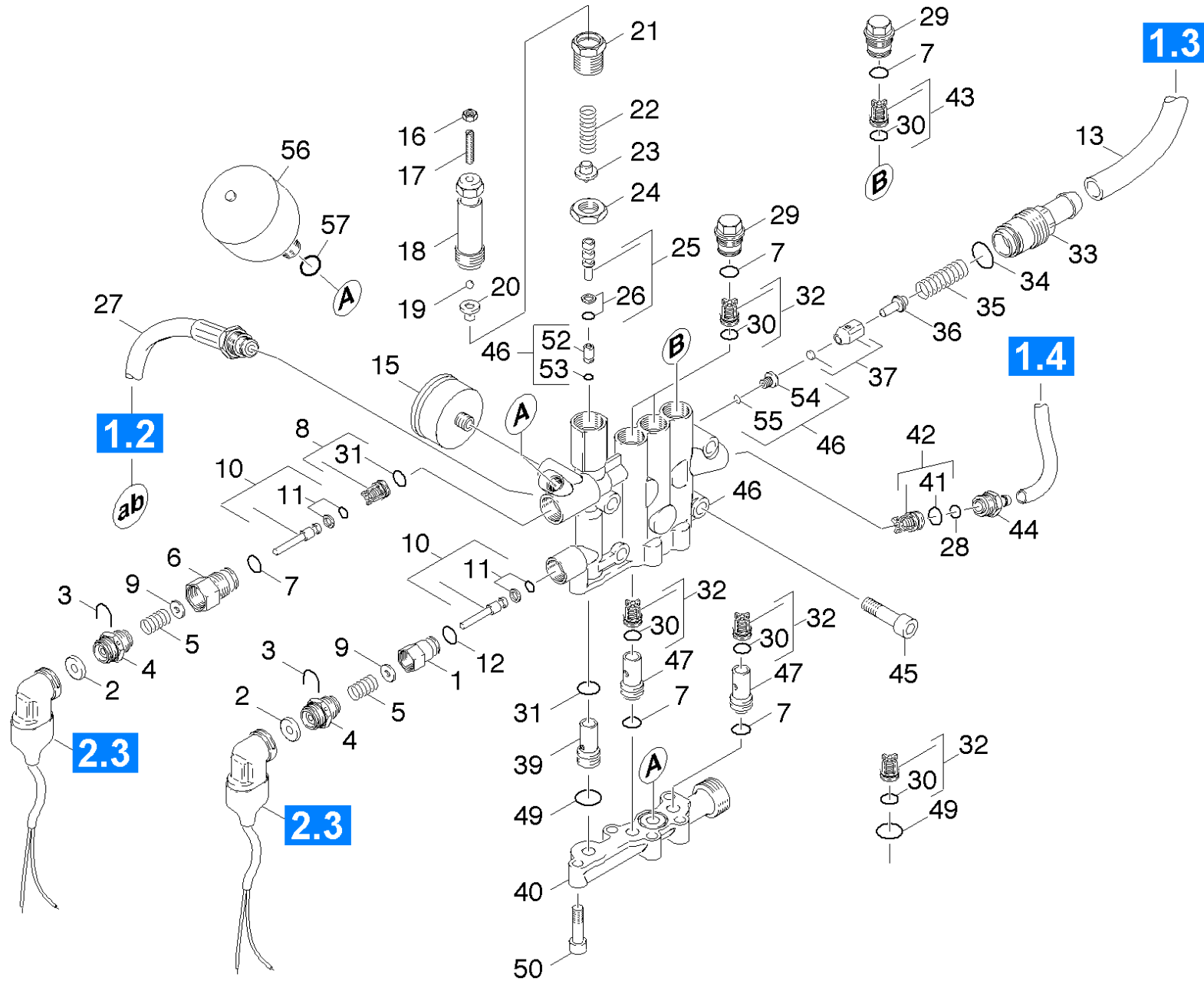
POS	Artikelnr.	Beschreibung	Anzahl	Einheit
10	4.580-262.0	Ventil kpl.	1.000	ST
20	2.884-512.0	Ventil (3 Stueck)	2.000	ST
30	4.580-349.0	Ventil kpl. Chemie	1.000	ST
50	4.582-019.0	Ventilteller kpl.	1.000	ST
60	5.034-494.0	Buegel	2.000	ST
70	5.115-537.0	Scheibe	3.000	ST
80	5.115-538.0	Scheibe	3.000	ST
90	5.115-796.0	Scheibe	2.000	ST
100	5.584-122.0	Ventilbolzen	1.000	ST
110	6.362-151.0	O-Ring 10 x 2 NBR 70	1.000	ST
120	6.362-169.0	O-Ring 12,0 X 2,0	1.000	ST
130	6.362-368.0	O-Ring kpl. /1ST.-R.	2.000	ST
140	6.362-468.0	O-Ring kpl. 1ST.-R.	1.000	ST
150	6.362-481.0	O-Ring 14,0 x 2,0 NBR 80	6.000	ST
160	6.363-607.0	O-Ring 34,65 x 1,78 -NBR70	3.000	ST
170	6.362-547.0	O-Ring 20,0x1,5-NBR 70	2.000	ST
180	6.362-796.0	O-Ring 107,62X 2,62	1.000	ST
190	6.363-003.0	O-Ring 13,0 X 2,0-NBR 90	6.000	ST
200	6.365-052.0	Nutring 20X28X6/8	3.000	ST
210	6.365-053.0	Kompaktdichtung 20X30X6	3.000	ST
220	6.365-330.0	Nutring	3.000	ST



20 Ventil (3 Stueck) (2.884-512.0)

---

<b>POS</b>	<b>Artikelnr.</b>	<b>Beschreibung</b>	<b>Anzahl</b>	<b>Einheit</b>
5	6.363-003.0	O-Ring 13,0 X 2,0-NBR 90	1.000	ST

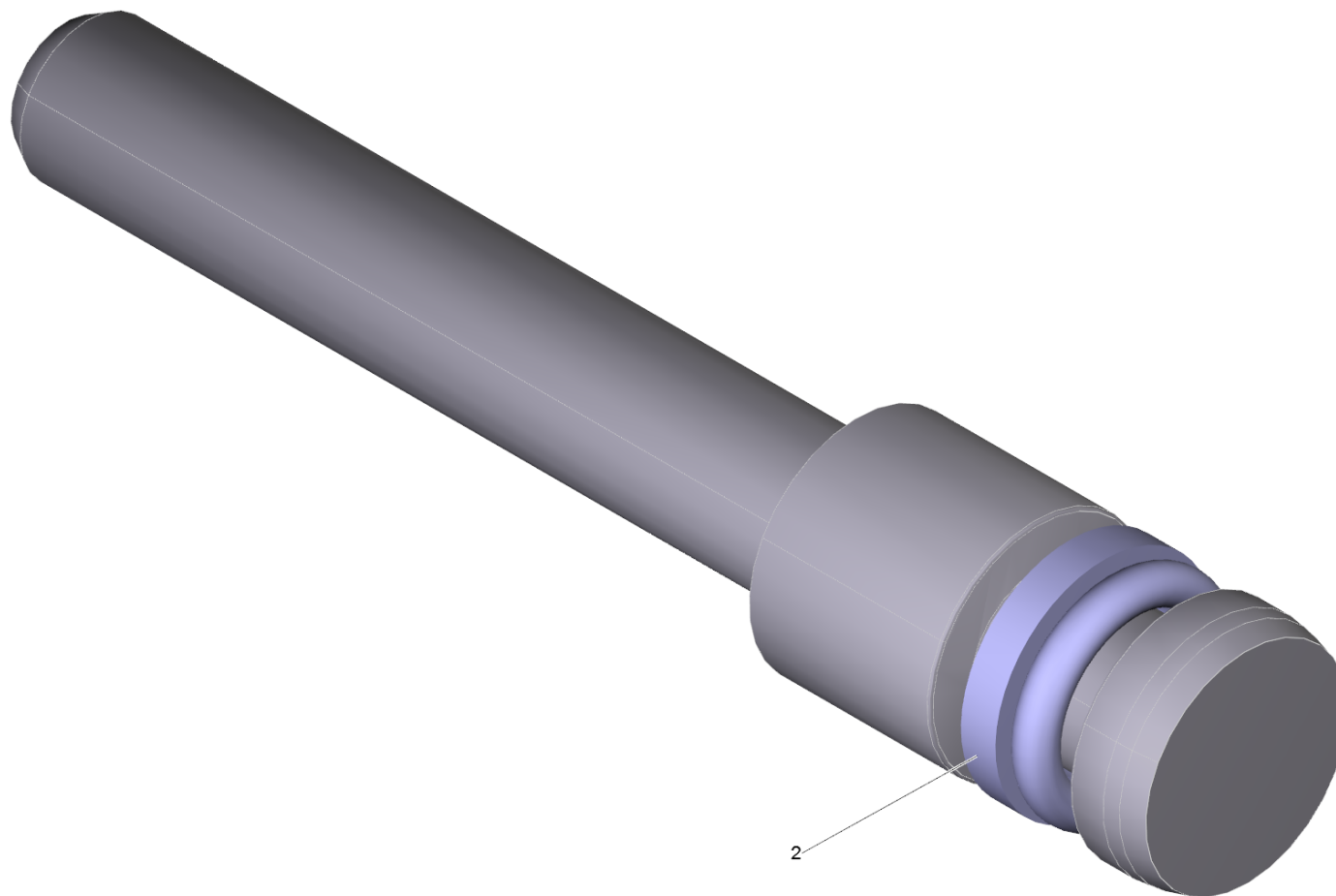


## 23 Zylinderkopf

POS	Artikelnr.	Beschreibung	Anzahl	Einheit	Fußnotentext
1	5.402-705.3	Verbindungsstueck	1.000	ST	
2	5.367-030.0	Membrane	2.000	ST	
3	5.034-494.0	Buegel	2.000	ST	
4	5.411-148.0	Verschlusschraube	2.000	ST	
5	5.332-268.0	Schraubenfeder	2.000	ST	
6	5.583-161.0	Ventilschraube	1.000	ST	
7	6.362-481.0	O-Ring 14,0 x 2,0 NBR 80	6.000	ST	
8	4.580-262.0	Ventil kpl.	1.000	ST	
9	5.115-796.0	Scheibe	2.000	ST	
10	4.553-197.0	Kolben kpl. nur fuer Ersatz	2.000	ST	
11	6.363-037.0	O-Ring kpl. 1ST.-R.	2.000	ST	
12	6.362-853.0	O-Ring 4,47x1,78	1.000	ST	
13	6.388-167.0	Schlauch DN15	1.000	M	ALS METERWARE BESTELLEN
15	6.421-214.0	Manometer 0-300 BAR	1.000	ST	
16	7.311-002.0	6kt-Mutter M5 -8-A2E ISO 4032	1.000	ST	
17	7.307-017.0	Gewindestift M5x40 -St-45H-A2E ISO 4026	1.000	ST	
18	5.304-070.0	6kt-Schraube	1.000	ST	
19	7.401-931.0	Kugel 5 KI3 -1.4401 DIN 5401	1.000	ST	
20	5.582-121.0	Ventilteller	1.000	ST	
21	5.404-082.0	Hohlschraube	1.000	ST	
22	5.332-444.0	Schraubenfeder	1.000	ST	
23	5.584-114.0	Ventilbolzen	1.000	ST	
24	5.311-204.0	6kt-Mutter M22x1,5	1.000	ST	
25	4.553-198.0	Kolben kpl. nur fuer Ersatz	1.000	ST	
26	6.362-468.0	O-Ring kpl. 1ST.-R.	1.000	ST	
27	6.391-596.0	HD-Schlauch DN 13	1.000	ST	
28	6.362-151.0	O-Ring 10 x 2 NBR 70	1.000	ST	
29	5.583-146.3	Ventilschraube	3.000	ST	
30	6.363-003.0	O-Ring 13,0 X 2,0-NBR 90	6.000	ST	
31	6.362-381.0	O-Ring 13x2 - NBR 70	2.000	ST	
32	2.884-512.0	Ventil (3 Stueck)	1.000	ST	
33	5.583-168.0	Ventilschraube Sicherheitsventil	1.000	ST	
34	6.362-169.0	O-Ring 12,0 X 2,0	1.000	ST	

## 23 Zylinderkopf

POS	Artikelnr.	Beschreibung	Anzahl	Einheit	Fußnotentext
35	5.332-473.0	Schraubenfeder	1.000	ST	
36	5.584-122.0	Ventilbolzen	1.000	ST	
37	4.582-019.0	Ventilteller kpl.	1.000	ST	
39	5.110-865.0	Huelse	1.000	ST	
40	5.587-202.0	Ventilgehaeuse	1.000	ST	
41	6.362-077.0	O-Ring 10 x 2,2 NBR 70	1.000	ST	
42	4.580-349.0	Ventil kpl. Chemie	1.000	ST	
43	4.580-589.0	Ventil mit Schlitz	1.000	ST	
44	5.443-550.0	Schlauchnippel	1.000	ST	
45	7.306-155.0	Zyl.Schr. M12x100 -8.8-A3E ISO 4762	4.000	ST	
46	4.550-607.0	Zylinderkopf kpl. nur fuer Ersatz	1.000	ST	
47	5.110-853.0	Huelse	2.000	ST	
49	6.362-547.0	O-Ring 20,0x1,5-NBR 70	2.000	ST	
50	7.306-043.0	Zyl.Schr. M8x30 -8.8-A2E ISO 4762	5.000	ST	
52	5.581-239.0	Ventilsitz	1.000	ST	
53	6.362-386.0	O-Ring 5,0 x 1,5-NBR 80	1.000	ST	
54	5.581-231.0	Ventilsitz	1.000	ST	
55	6.362-703.0	O-Ring 6,0x1,5-NBR 70	1.000	ST	
56	6.505-054.0	Druckspeicher	1.000	ST	
57	6.362-176.0	O-Ring 6,07x1,78	1.000	ST	
100	2.883-913.0	Ersatzteilsatz Pumpe	1.000	ST	

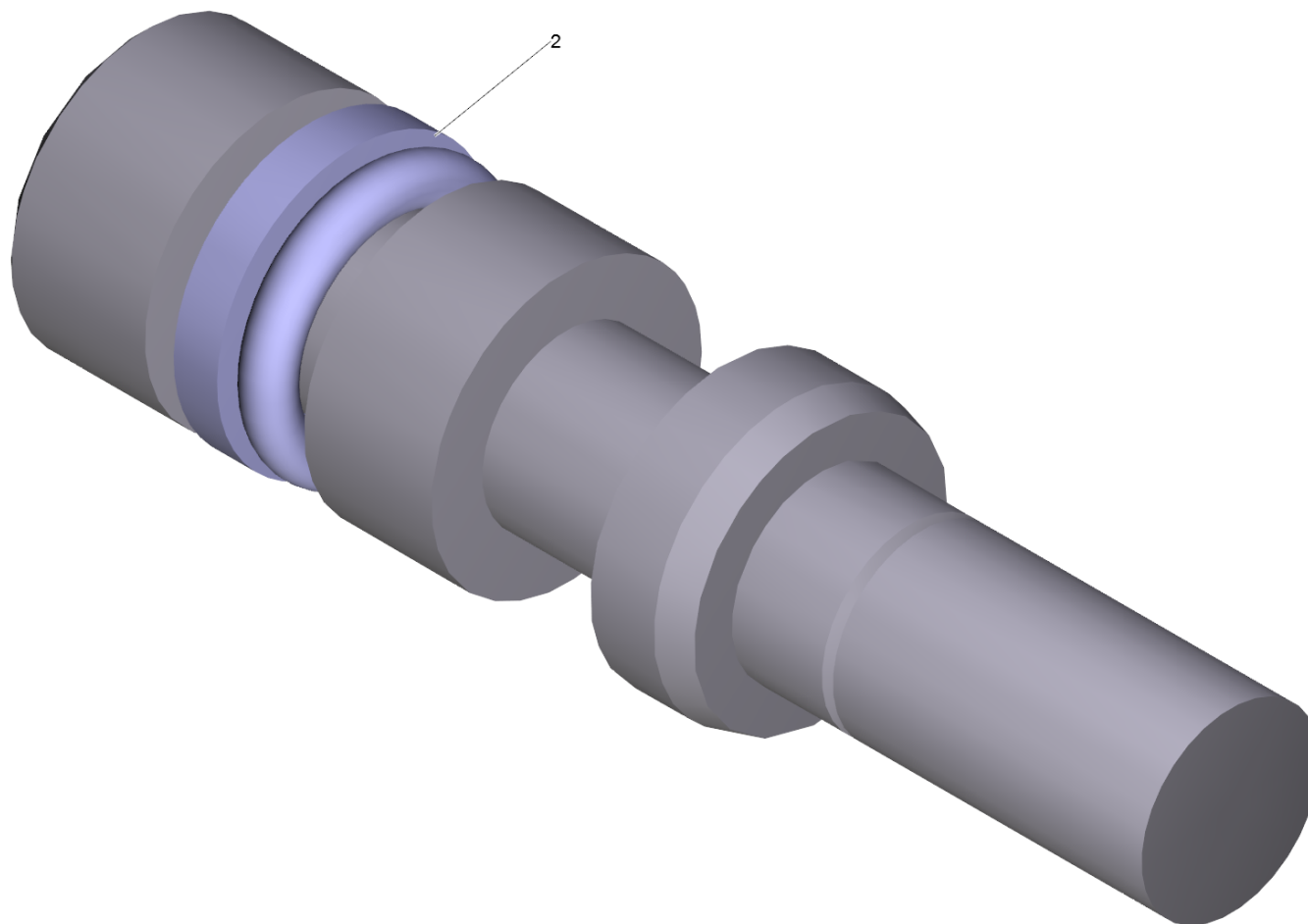




10 Kolben kpl. nur fuer Ersatz (4.553-197.0)

---

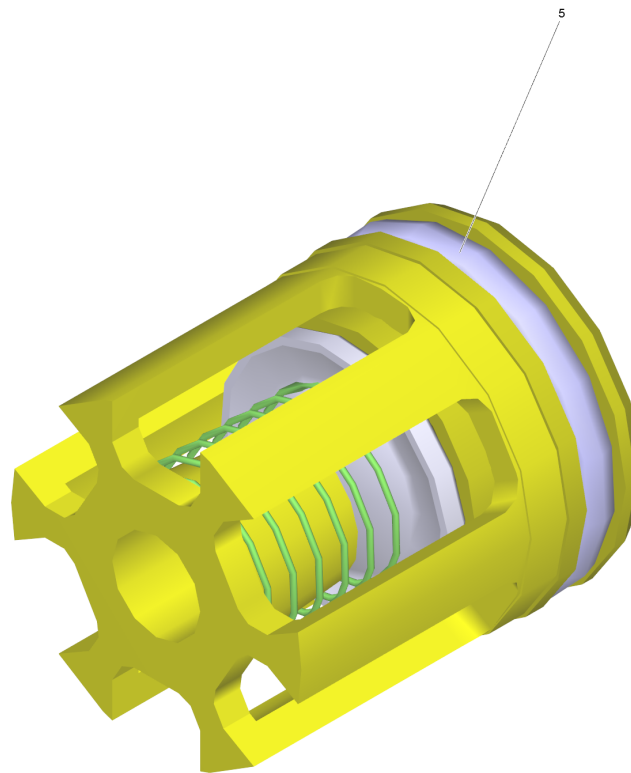
<b>POS</b>	<b>Artikelnr.</b>	<b>Beschreibung</b>	<b>Anzahl</b>	<b>Einheit</b>
2	6.363-037.0	O-Ring kpl. 1ST.-R.	1.000	ST



25 Kolben kpl. nur fuer Ersatz (4.553-198.0)

---

<b>POS</b>	<b>Artikelnr.</b>	<b>Beschreibung</b>	<b>Anzahl</b>	<b>Einheit</b>
2	6.362-468.0	O-Ring kpl. 1ST.-R.	1.000	ST



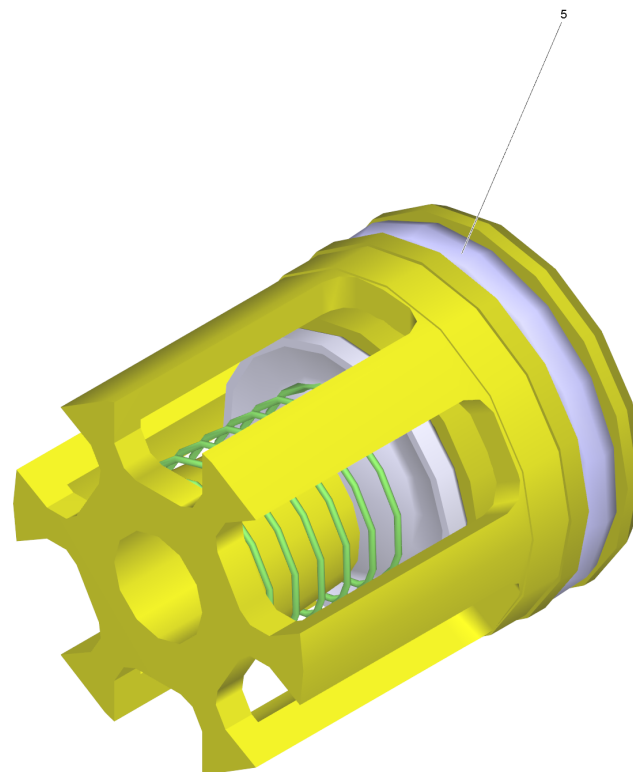
32 Ventil (3 Stueck) (2.884-512.0)

---

<b>POS</b>	<b>Artikelnr.</b>	<b>Beschreibung</b>	<b>Anzahl</b>	<b>Einheit</b>
5	6.363-003.0	O-Ring 13,0 X 2,0-NBR 90	1.000	ST

## 100 Ersatzteilsatz Pumpe (2.883-913.0)

POS	Artikelnr.	Beschreibung	Anzahl	Einheit
10	4.580-262.0	Ventil kpl.	1.000	ST
20	2.884-512.0	Ventil (3 Stueck)	2.000	ST
30	4.580-349.0	Ventil kpl. Chemie	1.000	ST
50	4.582-019.0	Ventilteller kpl.	1.000	ST
60	5.034-494.0	Buegel	2.000	ST
70	5.115-537.0	Scheibe	3.000	ST
80	5.115-538.0	Scheibe	3.000	ST
90	5.115-796.0	Scheibe	2.000	ST
100	5.584-122.0	Ventilbolzen	1.000	ST
110	6.362-151.0	O-Ring 10 x 2 NBR 70	1.000	ST
120	6.362-169.0	O-Ring 12,0 X 2,0	1.000	ST
130	6.362-368.0	O-Ring kpl. /1ST.-R.	2.000	ST
140	6.362-468.0	O-Ring kpl. 1ST.-R.	1.000	ST
150	6.362-481.0	O-Ring 14,0 x 2,0 NBR 80	6.000	ST
160	6.363-607.0	O-Ring 34,65 x 1,78 -NBR70	3.000	ST
170	6.362-547.0	O-Ring 20,0x1,5-NBR 70	2.000	ST
180	6.362-796.0	O-Ring 107,62X 2,62	1.000	ST
190	6.363-003.0	O-Ring 13,0 X 2,0-NBR 90	6.000	ST
200	6.365-052.0	Nutring 20X28X6/8	3.000	ST
210	6.365-053.0	Kompaktdichtung 20X30X6	3.000	ST
220	6.365-330.0	Nutring	3.000	ST

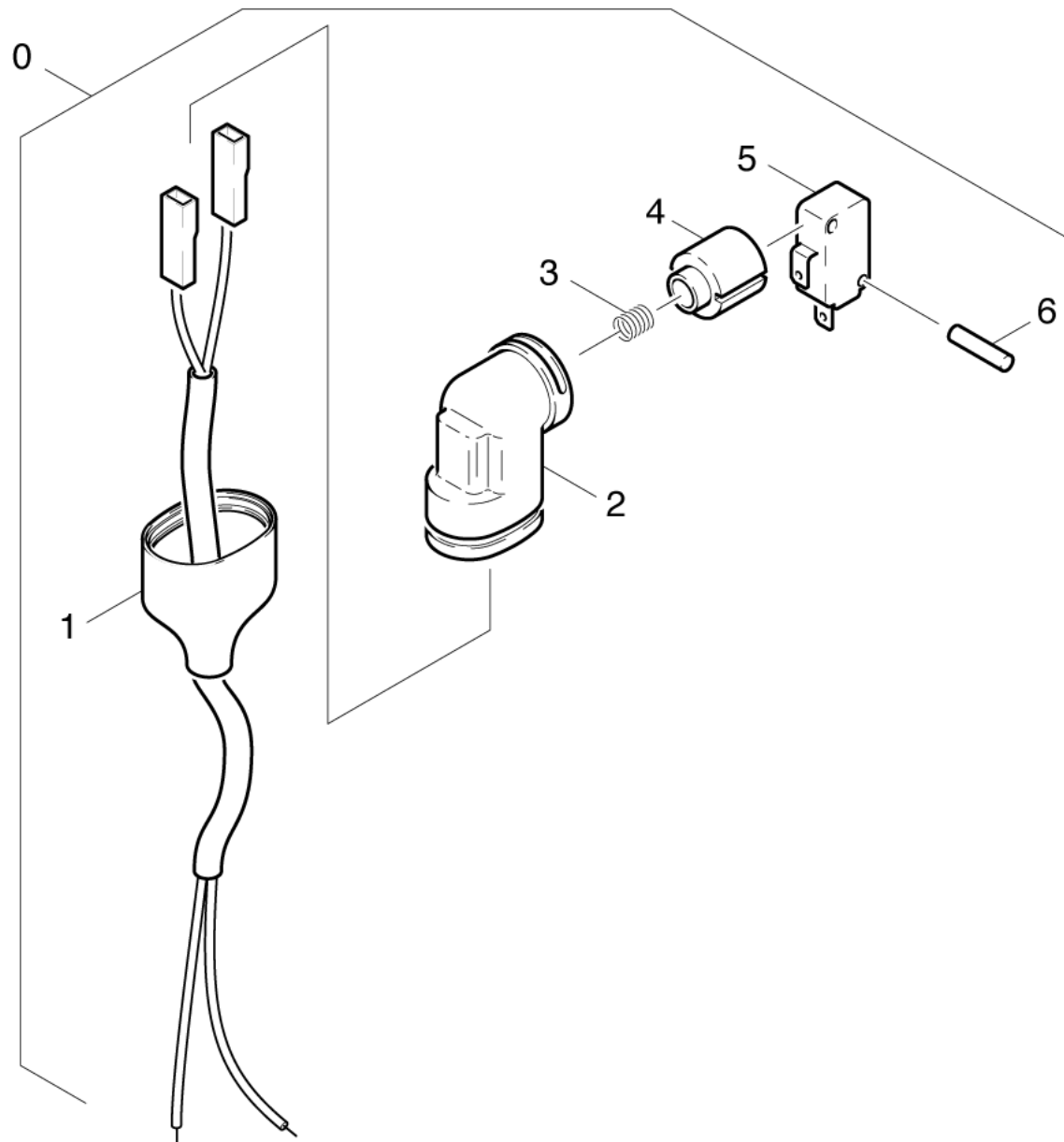


20 Ventil (3 Stueck) (2.884-512.0)

---

<b>POS</b>	<b>Artikelnr.</b>	<b>Beschreibung</b>	<b>Anzahl</b>	<b>Einheit</b>
5	6.363-003.0	O-Ring 13,0 X 2,0-NBR 90	1.000	ST

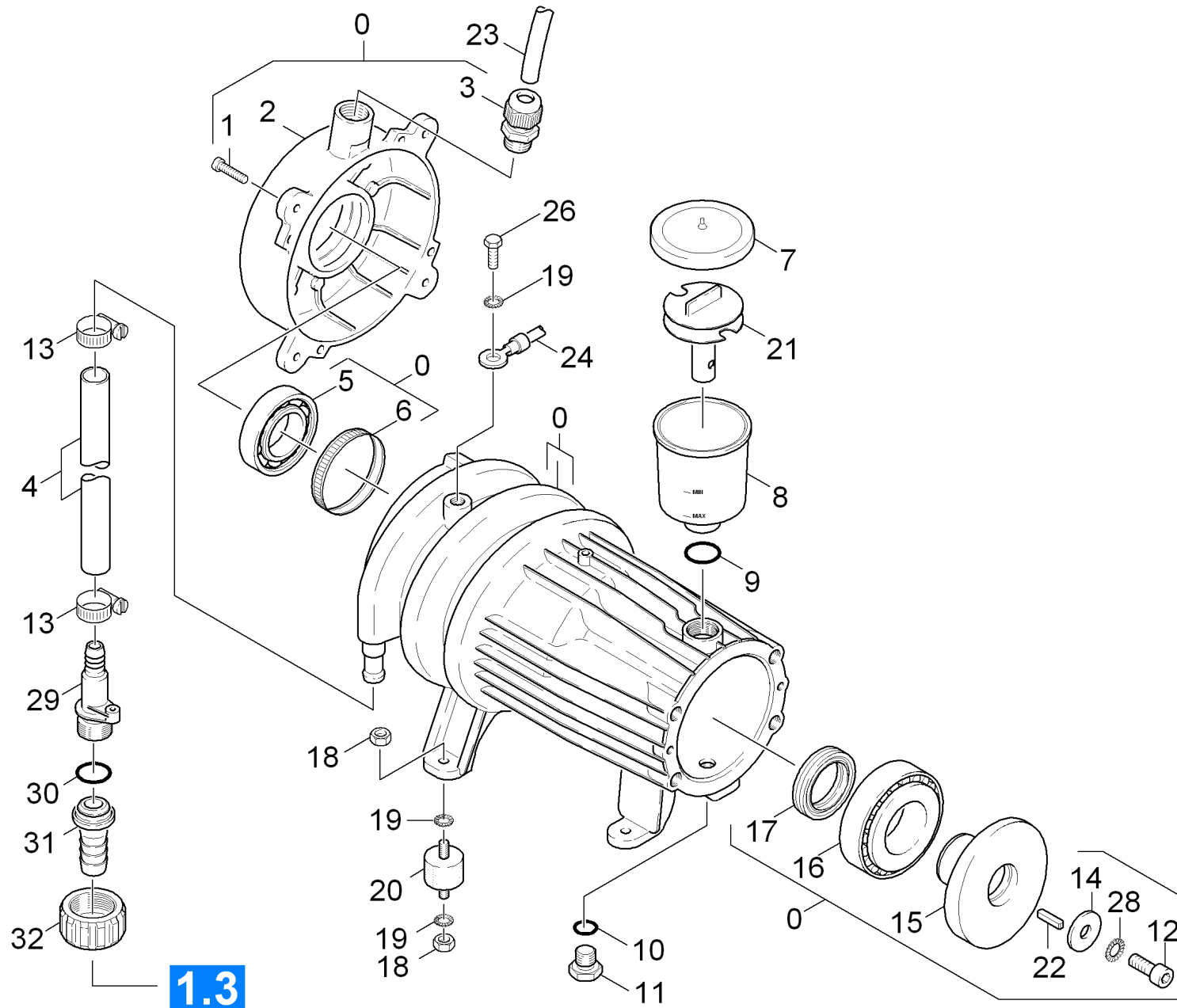




## 24 Schalter

---

<b>POS</b>	<b>Artikelnr.</b>	<b>Beschreibung</b>	<b>Anzahl</b>	<b>Einheit</b>
0	4.744-001.0	Schalter kpl. -nur fuer Ersatz-	2.000	ST
1	6.648-111.0	Steuerkabel	1.000	ST
2	5.042-860.0	Halter	1.000	ST
3	5.332-322.0	Feder	1.000	ST
4	5.053-051.0	Konsole	1.000	ST
5	6.631-807.0	Mikroschalter	1.000	ST
6	7.314-664.0	Zylinderkerbstift 3,0x20-KU ISO 8740	1.000	ST



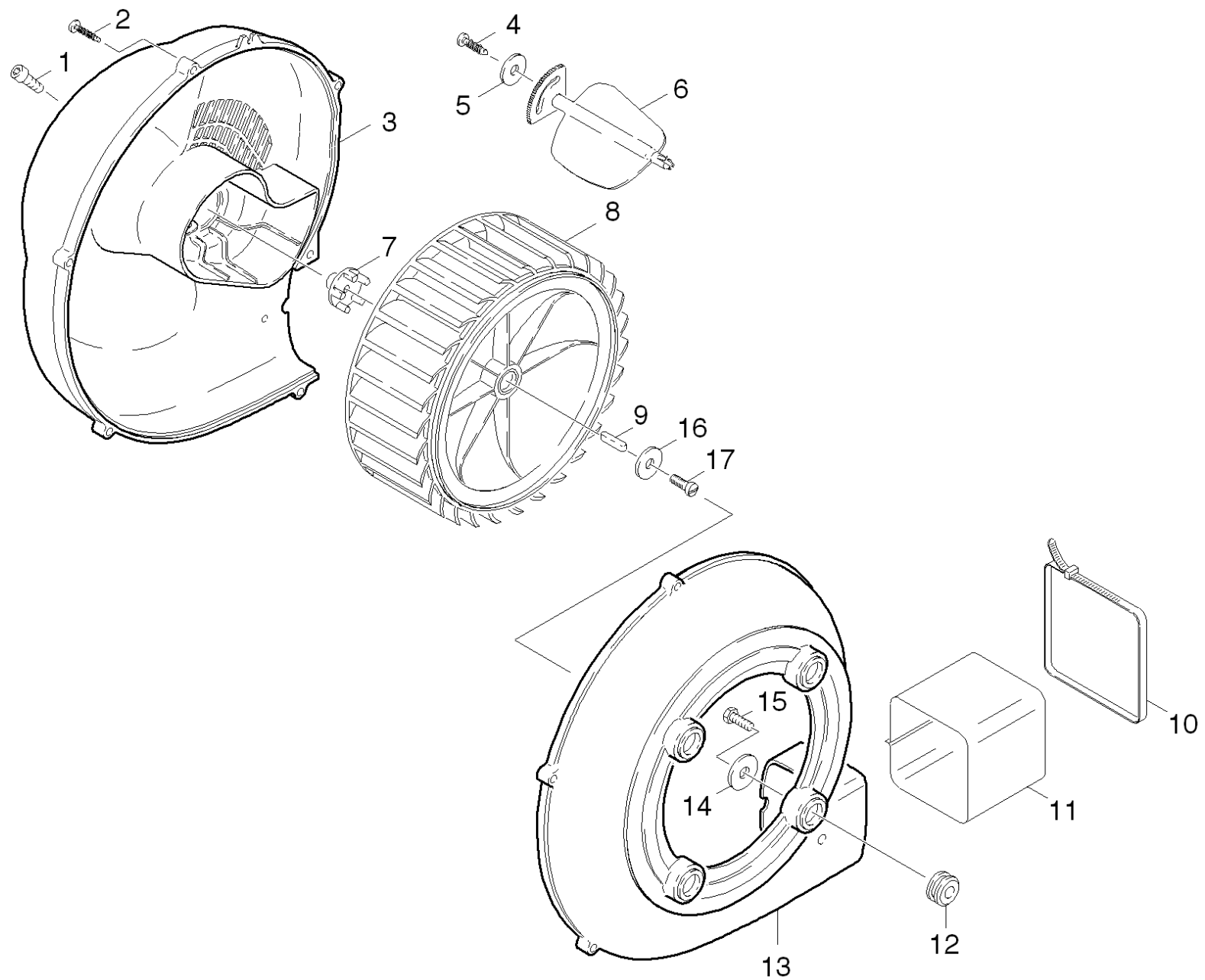
## 30 Motor

POS	Artikelnr.	Beschreibung	Anzahl	Einheit	Fußnotentext
0	4.623-756.0	Motor kpl.	1.000	ST	SIEHE TYPENSCHILD
		<b>Positionstext1:</b> 1.319-216/-217.0 400V			
0	4.623-772.0	Motor kpl. nur fuer Ersatz	1.000	ST	SIEHE TYPENSCHILD
		<b>Positionstext1:</b> 1.319-214/-215.0 230V			
1	7.303-048.0	Schraube M6x20 -St-R3R (In6Rd)	4.000	ST	
2	5.063-452.0	Deckel	1.000	ST	
3	6.641-356.0	Kabelverschraubung PG16	1.000	ST	
4	6.388-719.0	Schlauch DN17	1.000	M	
5	6.401-253.0	Kugellager 6305-2Z	1.000	ST	
6	6.343-010.0	Toleranzring 62x10	1.000	ST	
7	5.063-189.0	Deckel	1.000	ST	
8	5.070-048.0	Behaelter	1.000	ST	
9	6.362-168.0	O-Ring 22,3 X 2,4-NBR 70	1.000	ST	
10	6.362-028.0	O-Ring 11x2,2 NBR 70	1.000	ST	
11	5.411-100.0	Verschlusschraube	1.000	ST	
12	7.306-041.0	Zyl.Schr. M8x20 -8.8-A2E ISO 4762	1.000	ST	
13	7.373-023.0	Schlauchschelle A 16-27x9-W4 DIN 3017	2.000	ST	
14	5.115-565.0	Scheibe	1.000	ST	
15	5.120-235.3	Taumelscheibe	1.000	ST	
		<b>Positionstext1:</b> 1.319-216/-217.0 400V			
15	4.120-159.0	Taumelscheibe kpl.	1.000	ST	
		<b>Positionstext1:</b> 1.319-214/-215.0 230V			
16	6.401-225.3	Kegelrollenlager 41	1.000	ST	
17	7.367-009.0	RWDR A35x52x7-NBR DIN3760	1.000	ST	
18	7.311-004.0	6kt-Mutter M8 -8-A3E ISO 4032	8.000	ST	
19	7.312-166.0	Zahnscheibe A8,4-FSt-A3E DIN 6797	9.000	ST	
20	6.339-060.0	Gummipuffer M8	4.000	ST	
21	5.030-389.0	Formteil	1.000	ST	
22	7.318-035.0	Passfeder 8x7x25 -C45R DIN 6885-1	1.000	ST	
23	6.642-011.0	Isolierschlauch 10	2.000	M	ALS METERWARE BESTELLEN
24	4.820-430.0	Kabel gruen/gelb 1,5mm²x450mm	1.000	ST	
26	6.303-031.0	Schraube M8x16-ST-R2R DIN 7500-1	1.000	ST	
28	7.312-159.0	Zahnscheibe A8,4-FST-PH DIN 6797	1.000	ST	

## 30 Motor

---

<b>POS</b>	<b>Artikelnr.</b>	<b>Beschreibung</b>	<b>Anzahl</b>	<b>Einheit</b>	<b>Fußnotentext</b>
29	5.427-154.0	Knotenstueck	1.000	ST	
30	6.362-161.0	O-Ring 19,3 X 2,4	1.000	ST	
31	5.443-291.0	Schlauchnippel	1.000	ST	
32	5.310-076.0	Mutter	1.000	ST	



## 40 Gebläse

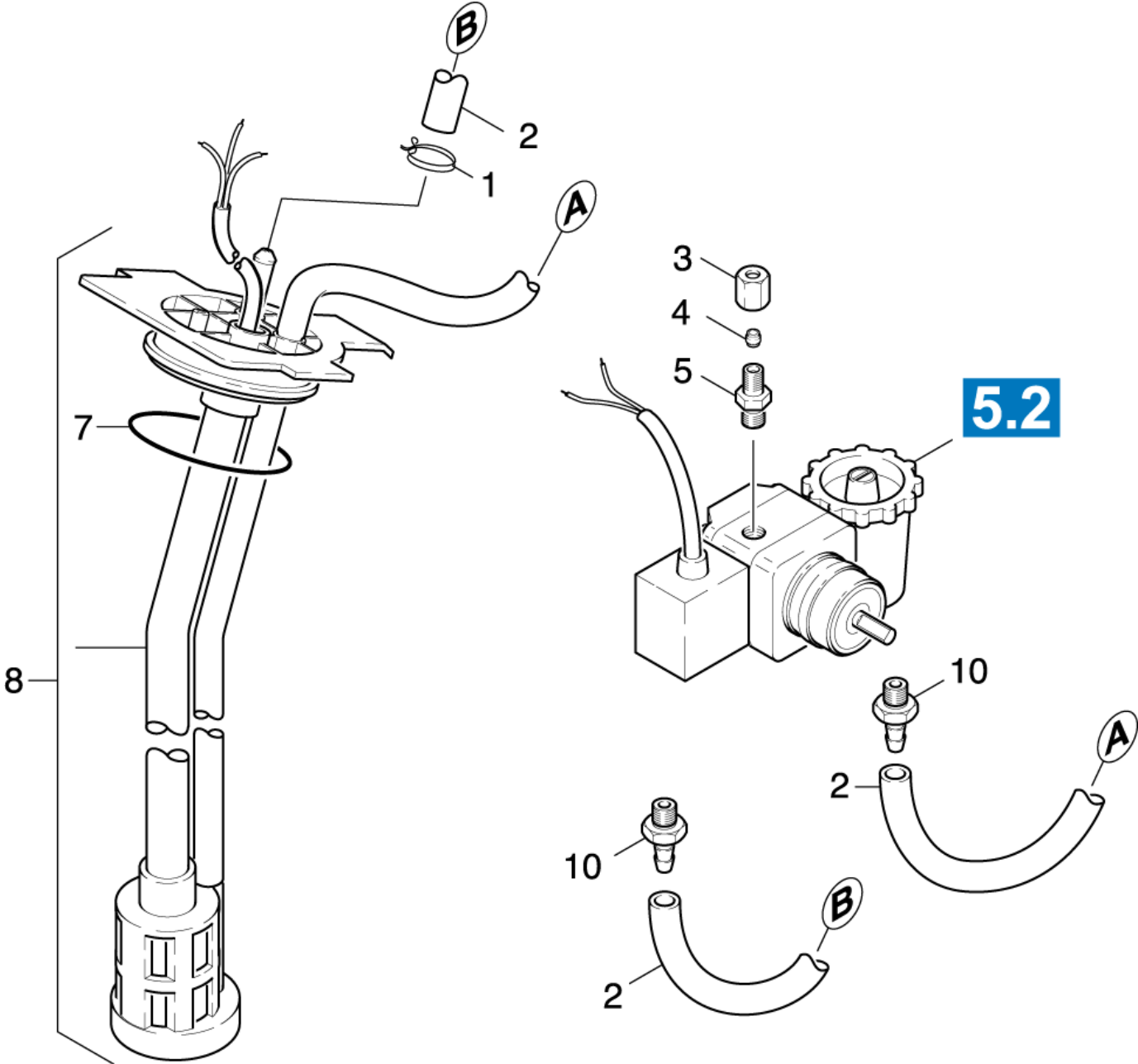
POS	Artikelnr.	Beschreibung	Anzahl	Einheit
1	7.306-090.0	Schraube M6x16 -8.8-R3R (In6Rd)	1.000	ST
3	5.063-457.0	Deckel Gebläse	1.000	ST
4	7.303-077.0	Bl.Schr. ST4,8X16-ST-R2R (IN6RD)	1.000	ST
5	7.312-278.0	Scheibe 5-200HV-A2E ISO7093-1	1.000	ST
6	5.606-005.0	Luftklappe	1.000	ST
7	5.471-097.0	Kupplung Kraftstoffpumpe	1.000	ST
8	5.600-080.0	Luefterrad mit Nut	1.000	ST
9	7.318-058.0	Passfeder 4x4x20-1.4301 DIN 6885	1.000	ST
10	6.388-608.0	Spannband	2.000	ST
11	5.178-026.0	Tuchmanschette	1.000	ST
12	5.379-019.0	Gummiring	4.000	ST
13	5.605-168.0	Gehäuse Gebläse	1.000	ST
14	7.312-260.0	Scheibe 6 -100HV-A3E ISO 7094	4.000	ST
15	7.303-048.0	Schraube M6x20 -St-R3R (In6Rd)	4.000	ST
16	7.312-264.0	Scheibe 5-100HV-A3E ISO 7094	1.000	ST
17	7.306-071.0	Schraube M5x10 -8.8-R2R (In6Rd)	1.000	ST

## 50 Brennstoffsystem

---

<b>POS</b>	<b>Beschreibung</b>	<b>Anzahl</b>	<b>Einheit</b>
51	Brennstoffpumpe Ansaugung	1.000	ST
52	Brennstoffpumpe	1.000	ST
53	Schlauchleitung	1.000	ST

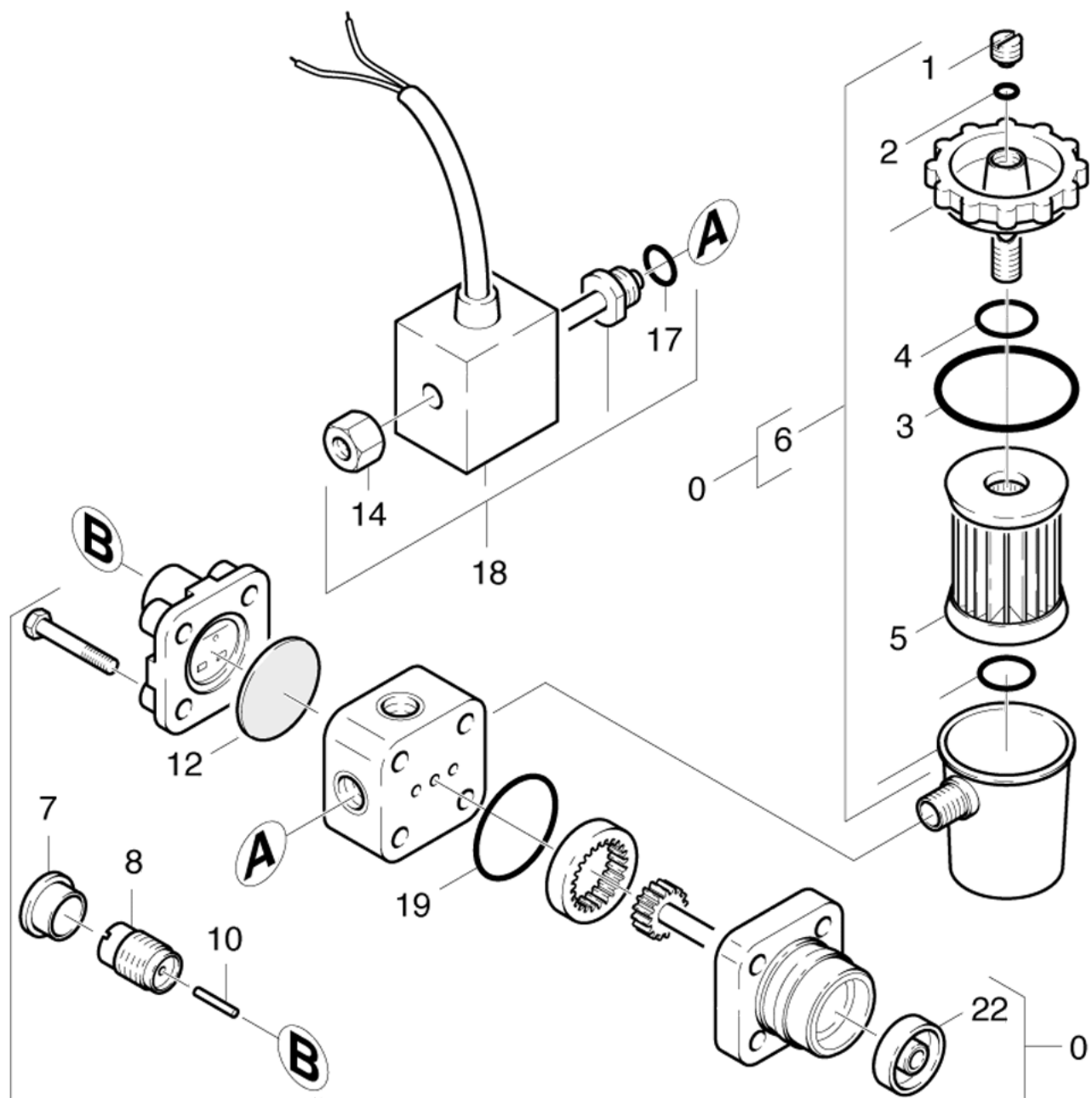




## 51 Brennstoffpumpe Ansaugung

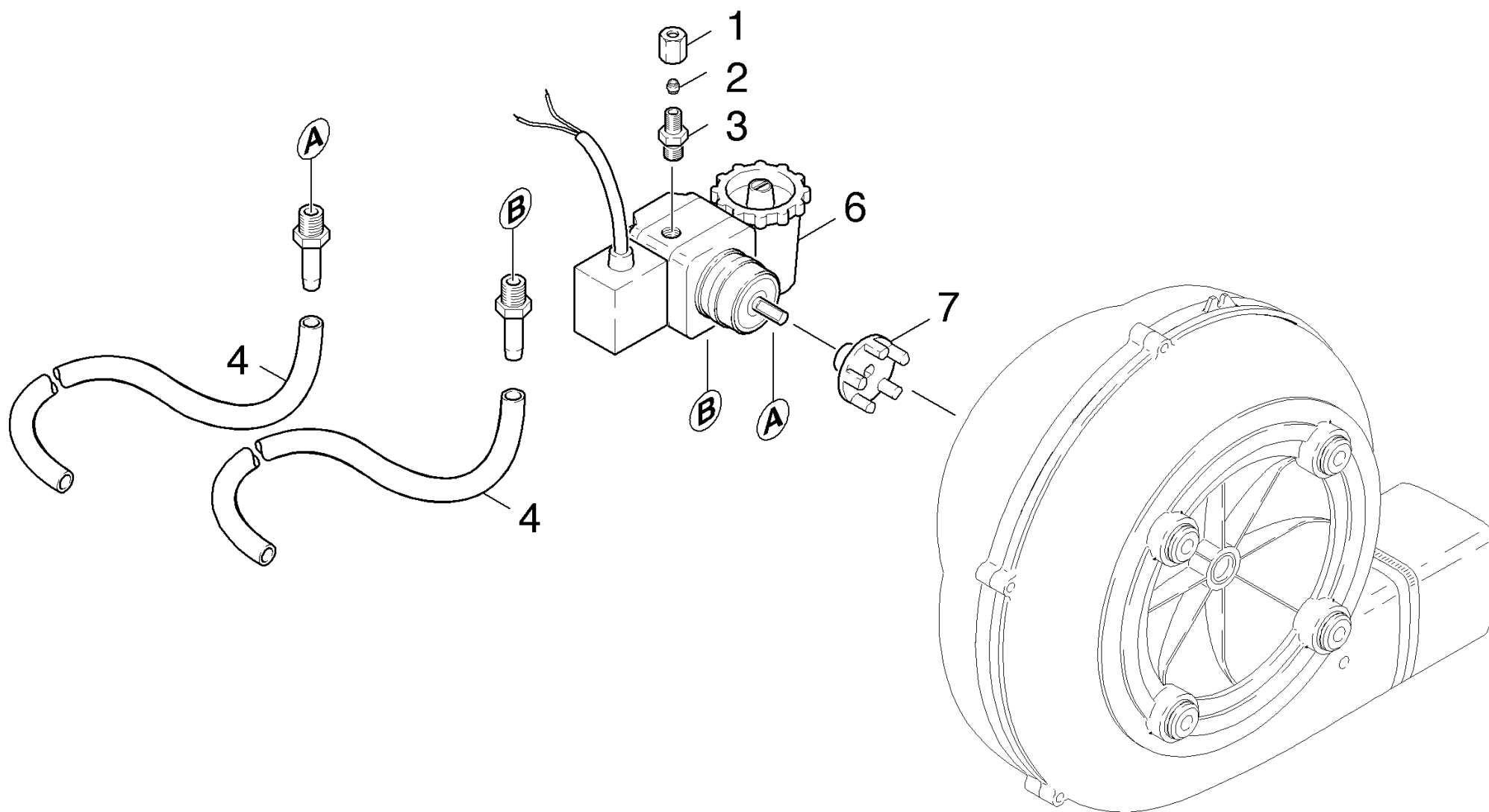
---

<b>POS</b>	<b>Artikelnr.</b>	<b>Beschreibung</b>	<b>Anzahl</b>	<b>Einheit</b>	<b>Fußnotentext</b>
1	6.389-768.0	Schlauchschelle	1.000	ST	
2	6.389-534.0	Schlauch	1.000	M	ALS METERWARE BESTELLEN
3	6.389-262.0	Ueberwurfmutter A 4-LL	1.000	ST	
4	6.389-263.0	Schneidring d.4	1.000	ST	
5	6.389-261.0	Schraubstutzen	1.000	ST	
7	6.362-855.0	O-Ring 56,0 X 4,0	1.000	ST	
8	4.421-631.0	Rohrleitung BR.ST.	1.000	ST	
10	6.472-927.0	Schlauchnippel nur fuer Ersatz	2.000	ST	



## 52 Brennstoffpumpe

POS	Artikelnr.	Beschreibung	Anzahl	Einheit
0	6.472-925.0	Pumpe Oelbrenner nur fuer Ersatz	1.000	ST
1	6.472-107.0	Schraube Entlueftung	1.000	ST
2	6.472-106.0	O-Ring 5,0 X 1,8	1.000	ST
3	6.472-111.0	O-Ring 32,0 X 1,6	1.000	ST
4	6.472-112.0	O-Ring 10,0 x 2,4 NBR 70	1.000	ST
5	6.472-113.0	Filtereinsatz	1.000	ST
6	6.472-123.0	Filtergehaeuse kpl.	1.000	ST
7	6.472-122.0	Schutzkappe	1.000	ST
8	6.472-109.0	Gehaeuse Feder	1.000	ST
10	6.472-108.0	Stift	1.000	ST
12	6.472-128.0	Membrane	1.000	ST
14	6.472-340.0	Raendelmutter	1.000	ST
17	6.472-125.0	O-Ring 12,0 X 1,5	1.000	ST
18	6.472-411.0	Magnetventil	1.000	ST
19	6.472-120.0	O-Ring 28,5 X 1,6	1.000	ST
22	6.472-105.0	Dichtung Achse	1.000	ST



## 53 Schlauchleitung

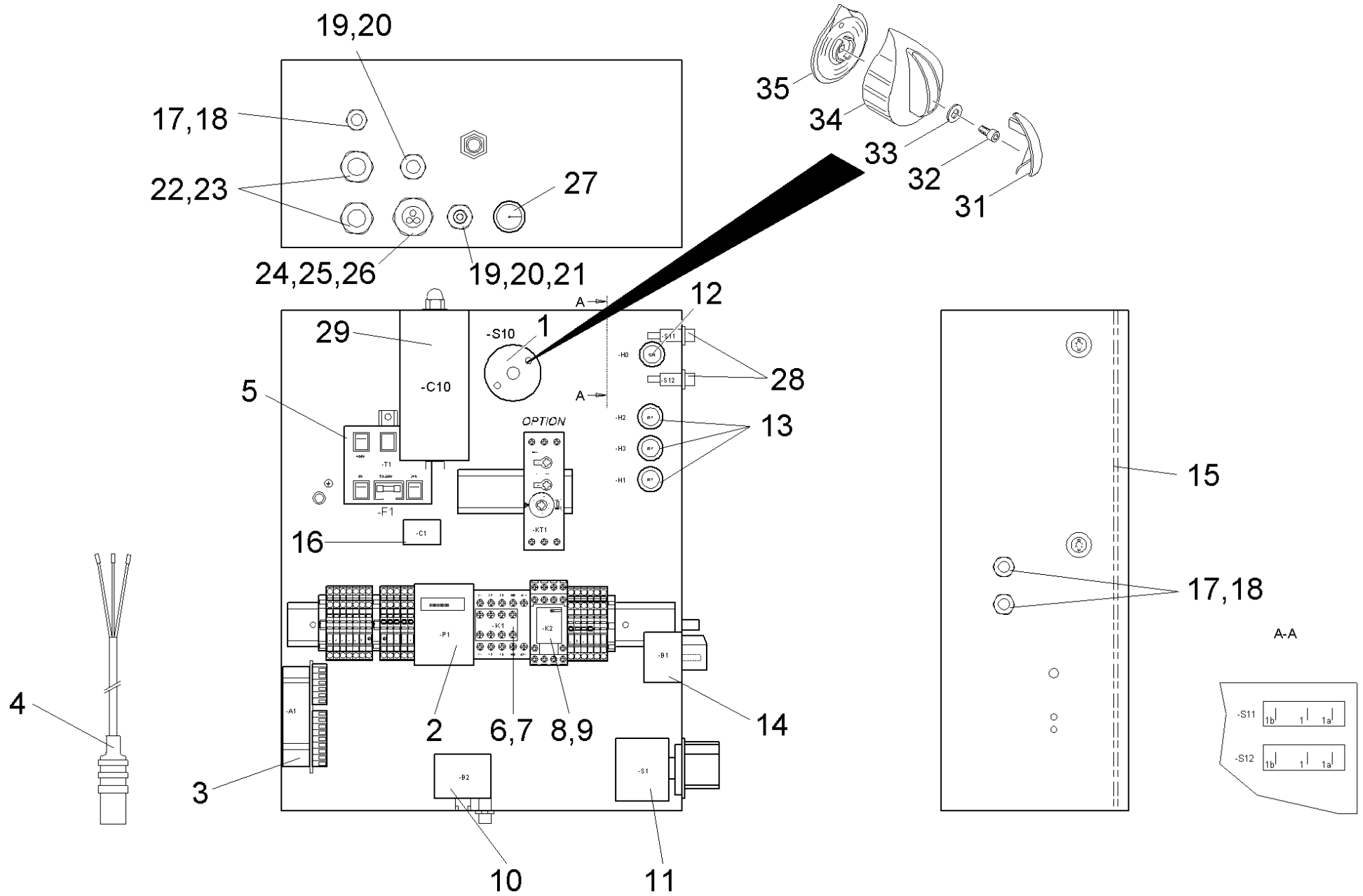
---

POS	Artikelnr.	Beschreibung	Anzahl	Einheit	Fußnotentext
1	6.389-262.0	Ueberwurfmutter A 4-LL	1.000	ST	
2	6.389-263.0	Schneidring d.4	1.000	ST	
3	6.389-261.0	Schraubstutzen	1.000	ST	
4	6.389-534.0	Schlauch	1.000	M	ALS METERWARE BESTELLEN
6	6.472-407.0	Brennstofffoerderpumpe	1.000	ST	
7	5.471-097.0	Kupplung Kraftstoffpumpe	1.000	ST	

## 60 Geraeteschrnk

---

<b>POS</b>	<b>Beschreibung</b>	<b>Anzahl</b>	<b>Einheit</b>	<b>Bemerkung</b>
61	E-Geraeteschrnk	1.000	ST	3.812-399.0 230V
62	E-Geraeteschrnk	1.000	ST	3.812-397.0 400V





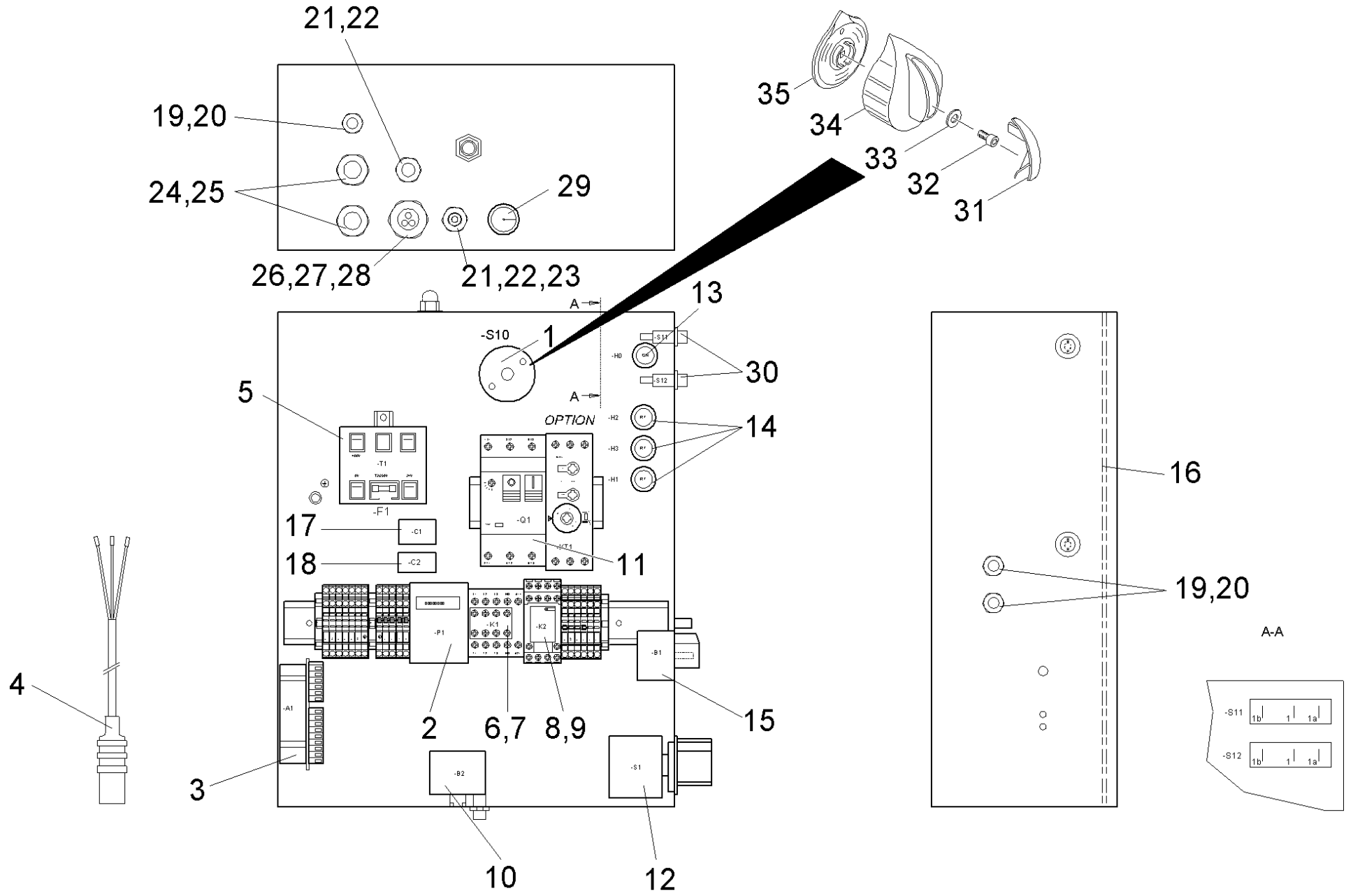
## 61 E-Geraeteschrank

POS	Artikelnr.	Beschreibung	Anzahl	Einheit
1	6.635-523.0	Stufenschalter SB-HDS	1.000	ST
2	6.681-076.0	Betriebsstundenzaehler 24V 50HZ	1.000	ST
3	6.682-306.0	Platine Brenner	1.000	ST
4	4.622-033.0	Zuendtrafo nur fuer Ersatz	1.000	ST
5	4.622-018.0	Steuertrafo -nur fuer Ersatz-	1.000	ST
6	4.632-002.0	Schuetz -nur fuer Ersatz-	1.000	ST
7	6.632-251.0	Kontaktblock 22 GR0	1.000	ST
8	6.633-276.0	Relais 24V AC	1.000	ST
9	6.633-282.0	Relais Sockel	1.000	ST
10	6.686-535.0	Temperaturbegrenzer	1.000	ST
11	6.632-552.0	Reparaturschalter 3x20A	1.000	ST
12	6.651-220.0	Signalleuchte gruen	1.000	ST
13	6.651-184.0	Signalleuchte rot	3.000	ST
14	6.686-173.0	Temperaturregler	1.000	ST
15	5.365-152.0	Profildichtung	1.000	ST
16	6.661-231.0	Funkentstoerfilter	1.000	ST
17	6.648-398.0	Kabelverschraubung schwarz M12x1,5	3.000	ST
18	6.648-414.0	Gegenmutter schwarz M12	3.000	ST
19	6.648-399.0	Kabelverschraubung schwarz M16x1,5	2.000	ST
20	6.648-415.0	Gegenmutter schwarz M16	2.000	ST
21	6.648-485.0	Dichtverschluss M16	1.000	ST
22	6.648-400.0	Kabelverschraubung schwarz M20x1,5	2.000	ST
23	6.648-416.0	Gegenmutter schwarz M20	2.000	ST
24	6.648-401.0	Kabelverschraubung schwarz M25X1,5	1.000	ST
25	6.648-206.0	Gegenmutter schwarz M25	1.000	ST
26	6.648-496.0	Mehrfachdichteinsatz M25 3x7	1.000	ST
27	5.365-109.0	Profildichtung	1.000	ST
28	6.635-514.0	Wippenschalter 1-polig	2.000	ST
29	2.885-126.0	Betriebskondensator -nur fuer Ersatz-	1.000	ST
31	6.632-419.0	Deckel	1.000	ST
32	7.306-415.0	Zylinderschraube M3,5x12-4.8-A2E ISO1207	1.000	ST
33	7.312-293.0	Scheibe 4-A2 ISO 7093-1	1.000	ST
34	6.632-416.0	Drehknopf SB-HDS	1.000	ST

## 61 E-Geraeteschrank

---

<b>POS</b>	<b>Artikelnr.</b>	<b>Beschreibung</b>	<b>Anzahl</b>	<b>Einheit</b>
35	6.632-418.0	Platte	1.000	ST



## 62 E-Geraeteschrank

POS	Artikelnr.	Beschreibung	Anzahl	Einheit
1	6.635-523.0	Stufenschalter SB-HDS	1.000	ST
2	6.681-076.0	Betriebsstundenzaehler 24V 50HZ	1.000	ST
3	6.682-306.0	Platine Brenner	1.000	ST
4	4.622-033.0	Zuendtrafo nur fuer Ersatz	1.000	ST
5	6.622-241.0	Steuertrafo 400V	1.000	ST
6	4.632-002.0	Schuetz -nur fuer Ersatz-	1.000	ST
7	6.632-251.0	Kontaktblock 22 GR0	1.000	ST
8	6.633-276.0	Relais 24V AC	1.000	ST
9	6.633-282.0	Relais Sockel	1.000	ST
10	4.686-018.0	Temperaturbegrenzer nur fuer Ersatz	1.000	ST
11	6.631-830.0	Motorschutzschalter 9,0-14,0A	1.000	ST
12	6.632-552.0	Reparaturschalter 3x20A	1.000	ST
13	6.651-220.0	Signalleuchte gruen	1.000	ST
14	6.651-184.0	Signalleuchte rot	3.000	ST
15	6.686-173.0	Temperaturregler	1.000	ST
16	5.365-152.0	Profildichtung	1.000	ST
17	4.828-007.0	Entstoerfilter kpl.	1.000	ST
18	6.661-092.0	Funkentstoerfilter	1.000	ST
19	6.648-398.0	Kabelverschraubung schwarz M12x1,5	3.000	ST
20	6.648-414.0	Gegenmutter schwarz M12	3.000	ST
21	6.648-399.0	Kabelverschraubung schwarz M16x1,5	2.000	ST
22	6.648-415.0	Gegenmutter schwarz M16	2.000	ST
23	6.648-485.0	Dichtverschluss M16	1.000	ST
24	6.648-400.0	Kabelverschraubung schwarz M20x1,5	2.000	ST
25	6.648-416.0	Gegenmutter schwarz M20	2.000	ST
26	6.648-401.0	Kabelverschraubung schwarz M25X1,5	1.000	ST
27	6.648-206.0	Gegenmutter schwarz M25	1.000	ST
28	6.648-496.0	Mehrfachdichteinsatz M25 3x7	1.000	ST
29	5.365-109.0	Profildichtung	1.000	ST
30	6.635-514.0	Wippenschalter 1-polig	2.000	ST
31	6.632-419.0	Deckel	1.000	ST
32	7.306-415.0	Zylinderschraube M3,5x12-4.8-A2E ISO1207	1.000	ST
33	7.312-293.0	Scheibe 4-A2 ISO 7093-1	1.000	ST

## 62 E-Geraeteschrank

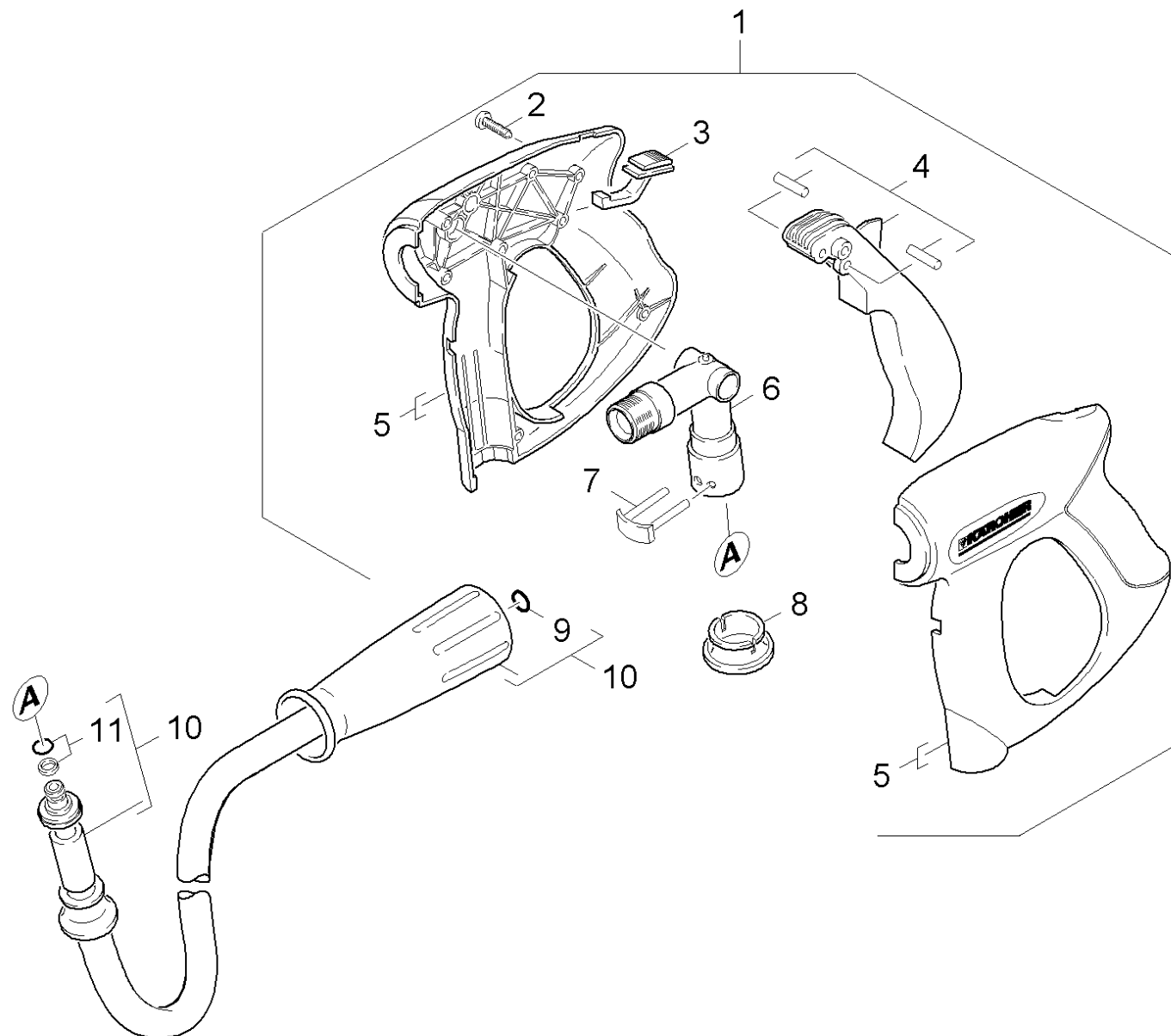
---

<b>POS</b>	<b>Artikelnr.</b>	<b>Beschreibung</b>	<b>Anzahl</b>	<b>Einheit</b>
34	6.632-416.0	Drehknopf SB-HDS	1.000	ST
35	6.632-418.0	Platte	1.000	ST

## 70 Zubehoer

---

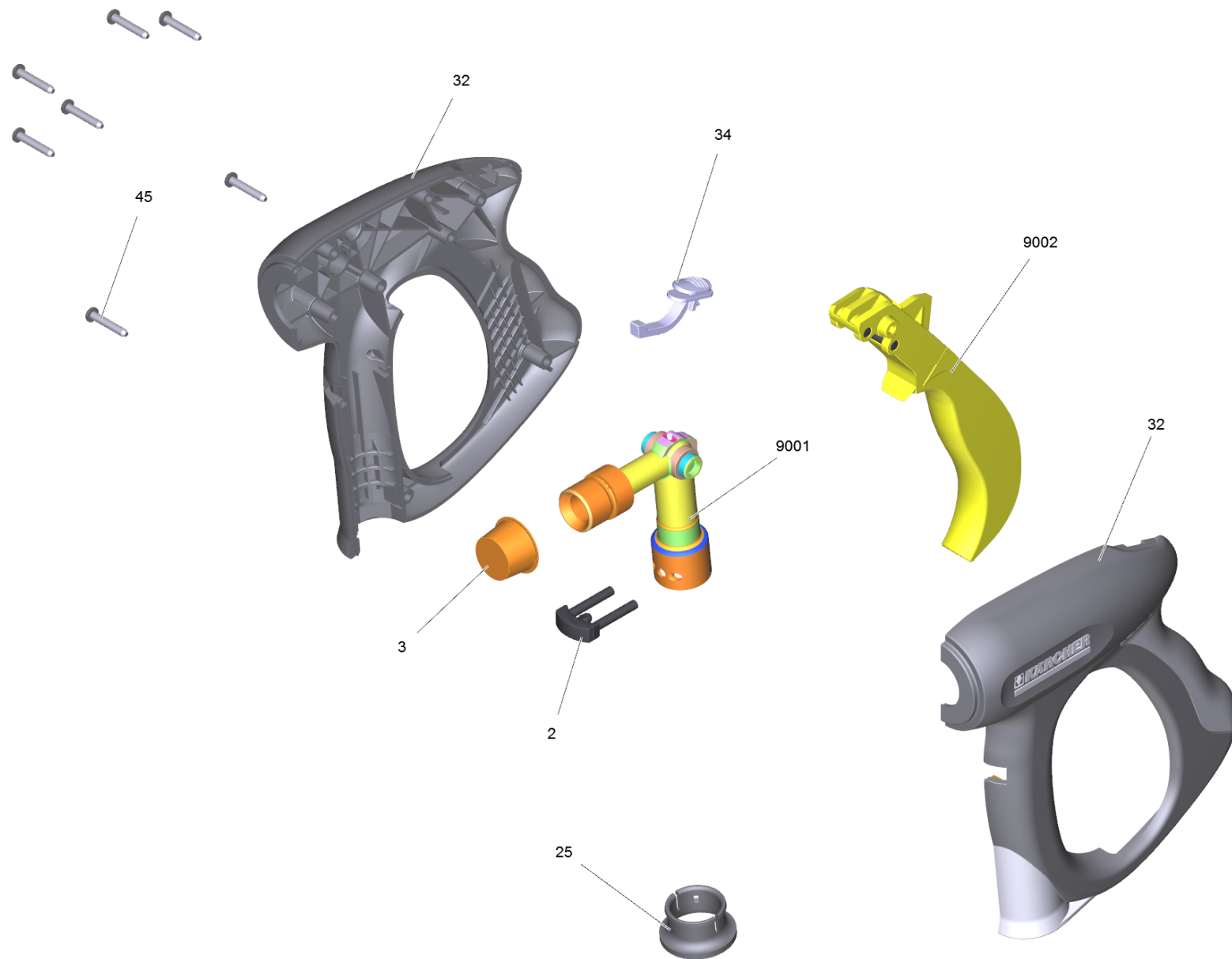
<b>POS</b>	<b>Beschreibung</b>	<b>Anzahl</b>	<b>Einheit</b>
71	Handspritzpistole	1.000	ST
72	Strahlrohr	1.000	ST
73	ABS Muenzpruefer	1.000	ST
74	ABS Lanzenhalter HDS-C	1.000	ST
75	ABS Schlauchhalter	1.000	ST
76	ABS Schwenkarm	1.000	ST
77	ABS Muenzsummenzaehler	1.000	ST
78	ABS Anschluss Schwenkarm	1.000	ST



## 71 Handspritzpistole

POS	Artikelnr.	Beschreibung	Anzahl	Einheit
1	4.775-463.0	Handspritzpistole	1.000	ST
	<b>Positionstext1:</b> / -251.0			
2	7.303-096.0	Schraube 4x22 -ST-10.9-R2R (IN6RD)	7.000	ST
3	5.481-331.0	Schieber	1.000	ST
4	4.481-209.0	Hebel kpl.	1.000	ST
5	5.321-669.3	Griffpaar	1.000	ST
6	4.427-215.0	Knotenstueck kpl. nur fuer Ersatz	1.000	ST
7	4.037-013.0	Haken	1.000	ST
8	5.110-596.0	Huelse	1.000	ST
9	2.880-990.0	Ersatzteilsatz O-Ring 5x -Kaercher	1.000	ST
10	6.391-351.0	Schlauchleitung nur fuer Ersatz DN8 40MP	1.000	ST
11	4.363-691.0	O-Ring kpl. -nur fuer Ersatz-	1.000	ST

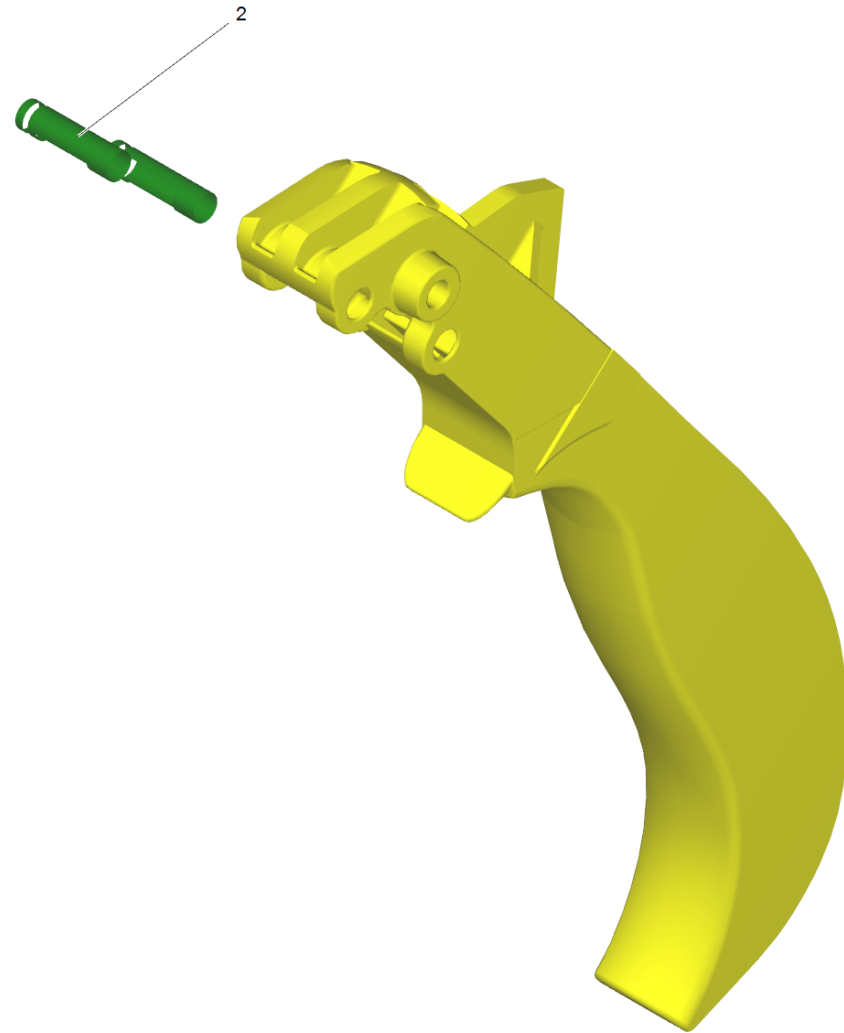




## 1 Handspritzpistole (4.775-463.0)

---

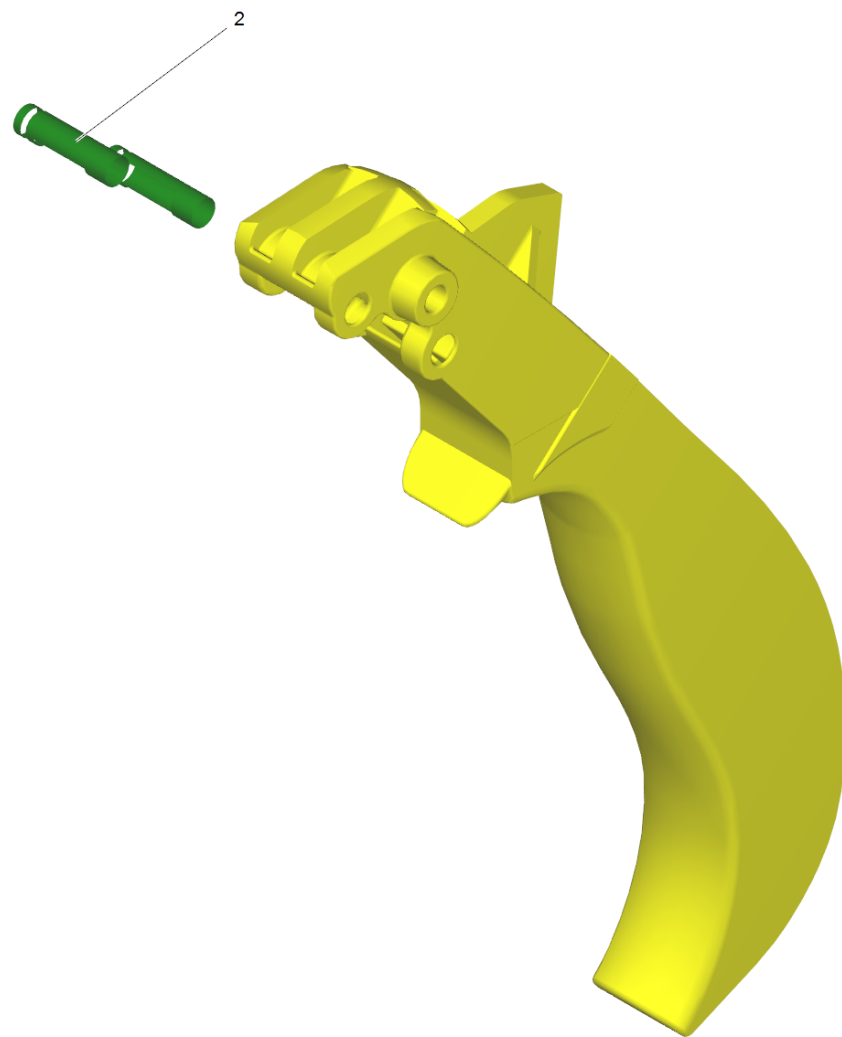
<b>POS</b>	<b>Artikelnr.</b>	<b>Beschreibung</b>	<b>Anzahl</b>	<b>Einheit</b>
2	4.037-013.0	Haken	1.000	ST
3	6.368-012.0	Schutzkappe 22X1,5	1.000	ST
4	6.869-075.0	Metallkleber 1,5 ml	1.000	ST
25	5.110-596.0	Huelse	1.000	ST
32	5.321-669.3	Griffpaar	1.000	ST
34	5.481-331.0	Schieber	1.000	ST
45	7.303-096.0	Schraube 4x22 -ST-10.9-R2R (IN6RD)	7.000	ST
1041	6.288-044.0	Silikonfett 100 G	1.000	ST
9001	4.427-215.0	Knotenstueck kpl. nur fuer Ersatz	1.000	ST
9002	4.481-209.0	Hebel kpl.	1.000	ST



9002 Hebel kpl. (4.481-209.0)

---

<b>POS</b>	<b>Artikelnr.</b>	<b>Beschreibung</b>	<b>Anzahl</b>	<b>Einheit</b>
2	5.314-119.0	Stift	2.000	ST

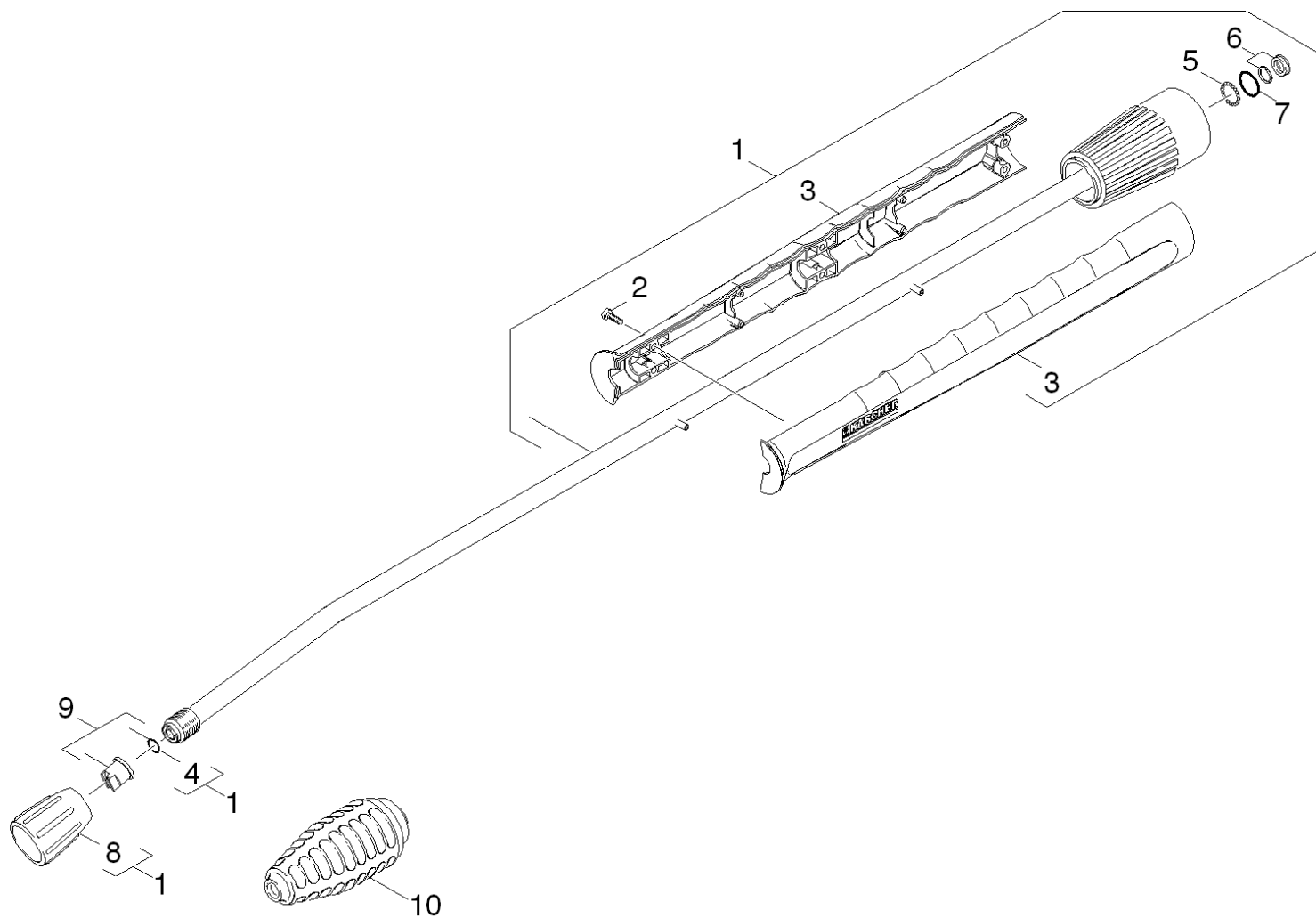


4 Hebel kpl. (4.481-209.0)

---

<b>POS</b>	<b>Artikelnr.</b>	<b>Beschreibung</b>	<b>Anzahl</b>	<b>Einheit</b>
2	5.314-119.0	Stift	2.000	ST

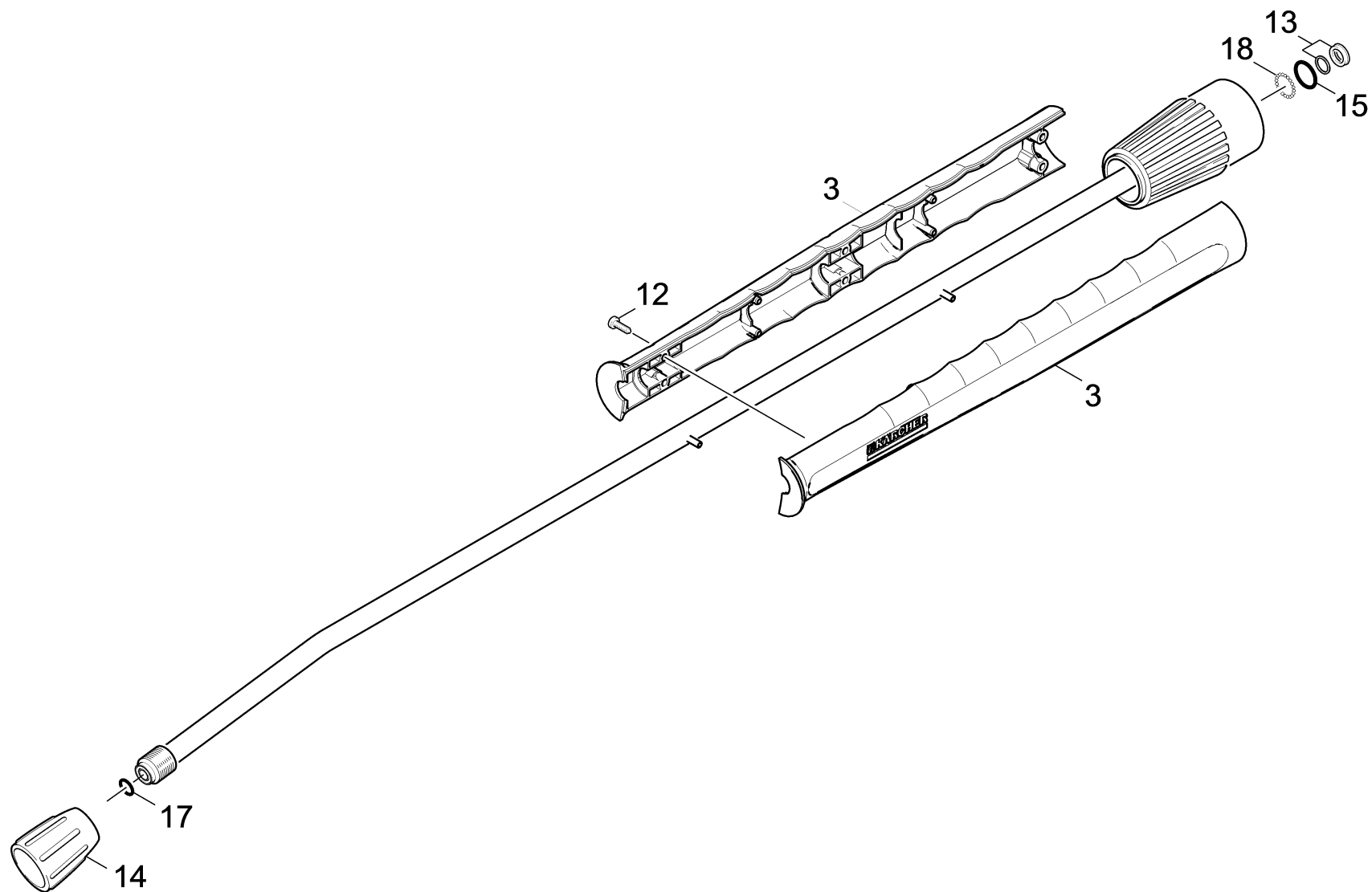
---



## 72 Strahlrohr

POS	Artikelnr.	Beschreibung	Anzahl	Einheit	Bemerkung
1	4.760-660.0	Strahlrohr verpackt nur fuer Ersatz	1.000	ST	
2	7.303-129.0	Schraube 4x16 -10.9-R2R (K-In6Rd)	6.000	ST	
3	5.321-855.0	Griffpaar Strahlrohr mit Schweissbolzen	1.000	ST	VERSION 2
3	5.321-691.0	Griffpaar Strahlrohr	1.000	ST	VERSION 1
4	2.880-990.0	Ersatzteilsatz O-Ring 5x -Kaercher	1.000	ST	
5	7.401-915.0	Kugel 2,5 G20 -1.4034 DIN 5401	20.000	ST	
6	4.363-692.0	Nutring kpl. -nur fuer Ersatz-	1.000	ST	
7	6.362-524.0	O-Ring 17,0 X 1,5	1.000	ST	
8	5.401-129.0	Verschraubungsteil	1.000	ST	
9	2.883-401.0	Powerduese 25055	1.000	ST	HDS-C 9/15
9	2.883-400.0	Powerduese 25052	1.000	ST	HDS-C 7/11
10	4.763-253.0	Rotorduese 05	1.000	ST	HDS-C 7/11
10	4.763-250.0	Rotorduese 055/06	1.000	ST	HDS-C 9/15





## 1 Strahlrohr verpackt nur fuer Ersatz (4.760-660.0)

<b>POS</b>	<b>Artikelnr.</b>	<b>Beschreibung</b>	<b>Anzahl</b>	<b>Einheit</b>
3	5.321-855.0	Griffpaar Strahlrohr mit Schweissbolzen	1.000	ST
12	7.303-129.0	Schraube 4x16 -10.9-R2R (K-In6Rd)	6.000	ST
13	4.363-692.0	Nutring kpl. -nur fuer Ersatz-	1.000	ST
14	5.401-210.0	Verschraubungsteil	1.000	ST
15	6.362-524.0	O-Ring 17,0 X 1,5	1.000	ST
17	2.880-990.0	Ersatzteilsatz O-Ring 5x -Kaercher	1.000	ST
18	7.401-915.0	Kugel 2,5 G20 -1.4034 DIN 5401	1.000	ST

9 Powerduese 25055 (2.883-401.0)

---

<b>POS</b>	<b>Artikelnr.</b>	<b>Beschreibung</b>	<b>Anzahl</b>	<b>Einheit</b>
2	7.362-501.0	O-Ring 10x2 EPDM 70 DIN 3770	1.000	ST

10 Rotorduese 055/06 (4.763-250.0)

---

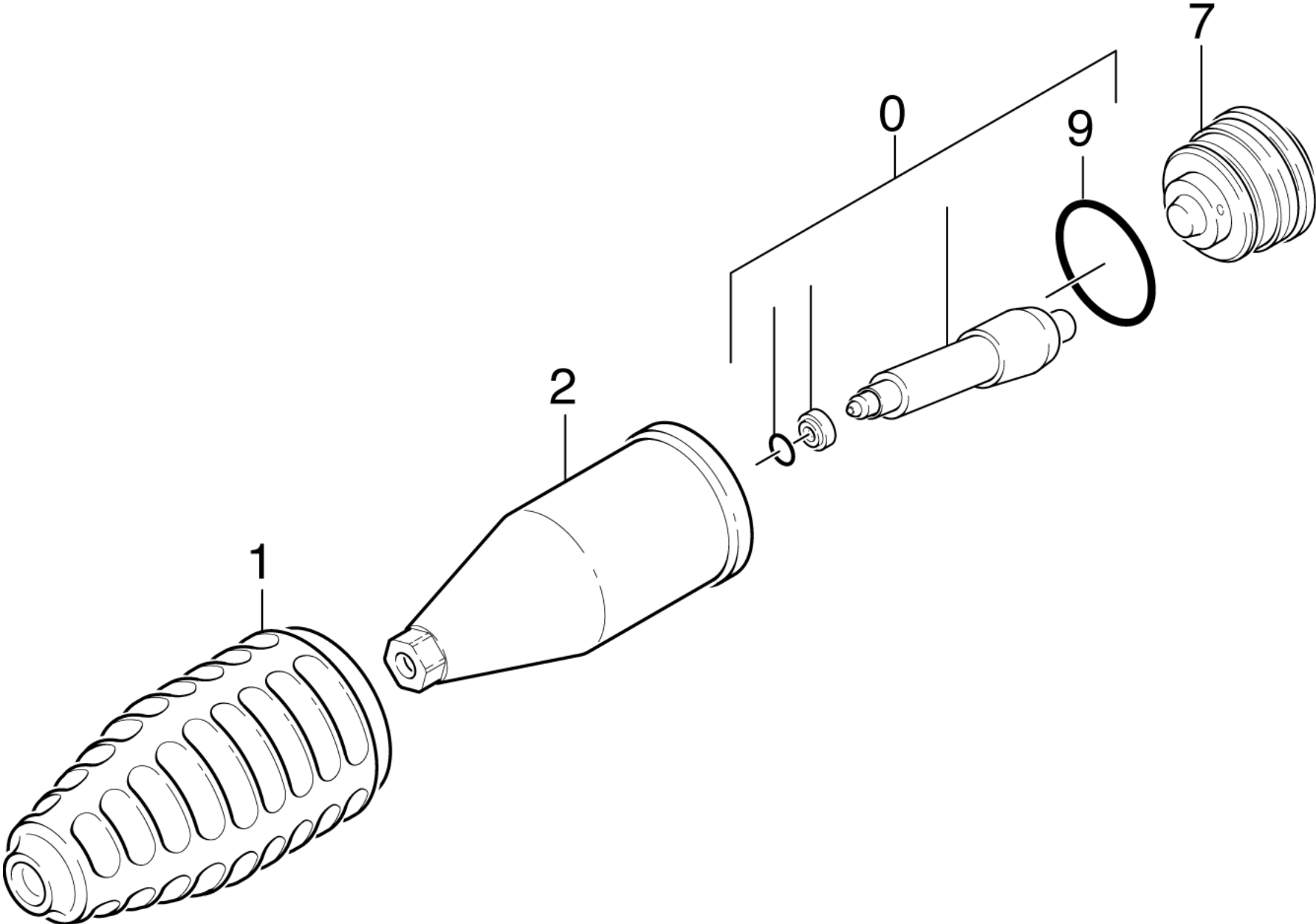
<b>POS</b>	<b>Artikelnr.</b>	<b>Beschreibung</b>	<b>Anzahl</b>	<b>Einheit</b>
11	5.955-641.0	ETL Rotorduese	1.000	ST

11 ETL Rotorduese (5.955-641.0)

---

<b>POS</b>	<b>Beschreibung</b>	<b>Anzahl</b>	<b>Einheit</b>
10	Rotorduese	1.000	ST

---



## 10 Rotorduese

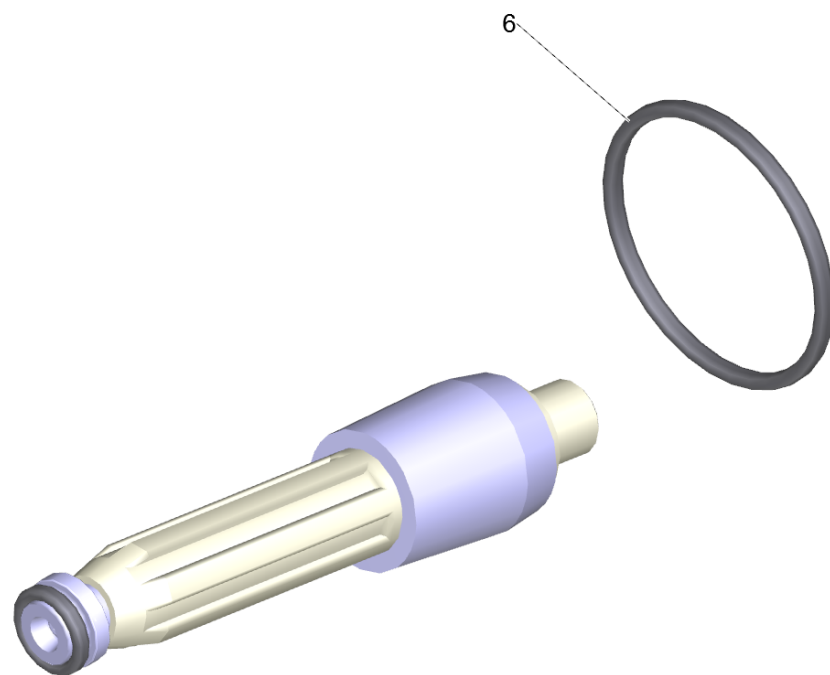
POS	Artikelnr.	Beschreibung	Anzahl	Einheit	Bemerkung
0	2.884-113.0	Ersatzteilsatz Rotorduese 045	1.000	ST	4.763-988.0
		<b>Positionstext1:</b> / 4.763-988.0			
0	2.884-052.0	Ersatzteilsatz Rotorduese 035	1.000	ST	4.763-931.0
		<b>Positionstext1:</b> / 4.763-931.0			
0	2.884-114.0	Ersatzteilsatz Rotorduese 065	1.000	ST	4.763-989.0
		<b>Positionstext1:</b> / 4.763-989.0			
0	2.884-316.0	Ersatzteilsatz Rotorduese 09	1.000	ST	
		<b>Positionstext1:</b> / 4.767-076.0			
0	2.881-025.0	Ersatzteilsatz Rotor 170	1.000	ST	4.764-201.0
0	2.884-051.0	Ersatzteilsatz Rotorduese 100/120	1.000	ST	4.763-930.0
		<b>Positionstext1:</b> / 4.763-930.0			
0	2.885-196.0	ET-Satz Rotor 100	1.000	ST	4.764-208.0
0		Ersatzteilsatz Rotor 125	1.000	ST	4.764-204.0
0	2.883-471.0	Ersatzteilsatz Rotorduese 04-HD 1050 D	1.000	ST	4.763-252.0
		<b>Positionstext1:</b> / 4.763-252.0			
0	2.883-472.0	Ersatzteilsatz Rotorduese 05	1.000	ST	4.763-253.0
		<b>Positionstext1:</b> / 4.763-253.0			
0	2.883-473.0	Ersatzteilsatz Rotorduese 055/06	1.000	ST	4.763-250.0
		<b>Positionstext1:</b> / 4.763-250.0			
0	2.883-474.0	Ersatzteilsatz Rotorduese 07/08-HDS 800	1.000	ST	4.763-254.0
		<b>Positionstext1:</b> / 4.763-254.0			
1	5.394-375.0	Schutzteil	1.000	ST	
2	5.060-500.3	Gehaeuse	1.000	ST	
7	5.063-709.0	Deckel	1.000	ST	
		<b>Positionstext1:</b> / 4.763-931.0			
7	5.064-357.0	Deckel HD 25/15-4	1.000	ST	4.764-201.0 / 4.764-208.0
7		Deckel HD 20/15	1.000	ST	4.764-204.0
7	5.063-708.0	Deckel	1.000	ST	
		<b>Positionstext1:</b> / 4.763-930.0			
7	5.063-618.0	Deckel DGR F 055/F 06	1.000	ST	4.763-250/-938
		<b>Positionstext1:</b> / 4.763-250.0			
7	5.063-626.0	Deckel DGR F 04	1.000	ST	4.763-252/-936
		<b>Positionstext1:</b> / 4.763-252.0			

## 10 Rotorduese

---

POS	Artikelnr.	Beschreibung	Anzahl	Einheit	Bemerkung
7	5.063-647.0	Deckel DGR F 05	1.000	ST	
	<b>Positionstext1:</b> / 4.763-253.0				
7	5.063-648.0	Deckel DGR F 70/F 08	1.000	ST	
	<b>Positionstext1:</b> / 4.763-254.0 / 4.767-076.0				
9	6.362-463.0	O-Ring 28,0 X 2,0-NBR 78	1.000	ST	

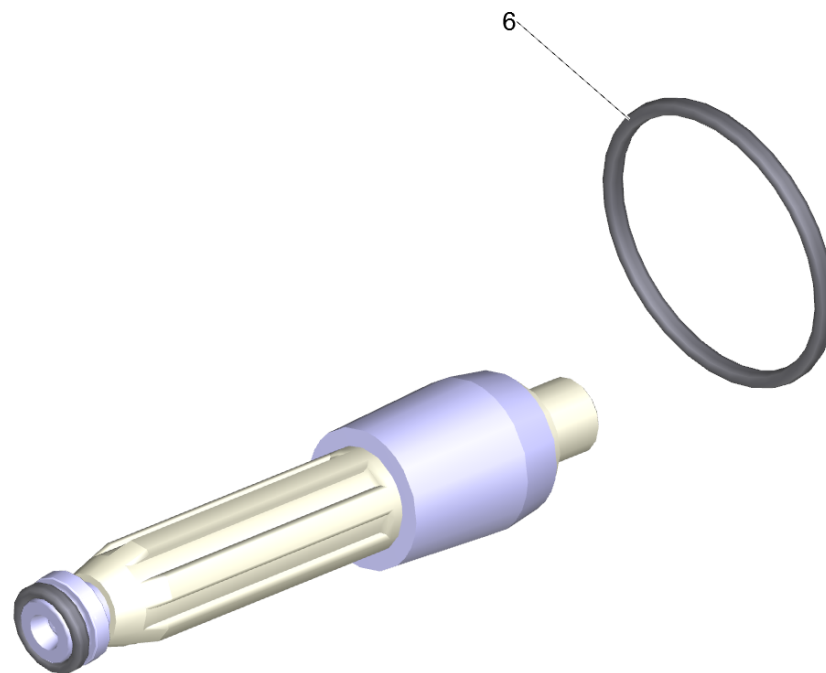




Ersatzteilsatz Rotor 170 (2.881-025.0)

---

<b>POS</b>	<b>Artikelnr.</b>	<b>Beschreibung</b>	<b>Anzahl</b>	<b>Einheit</b>
6	6.362-463.0	O-Ring 28,0 X 2,0-NBR 78	1.000	ST

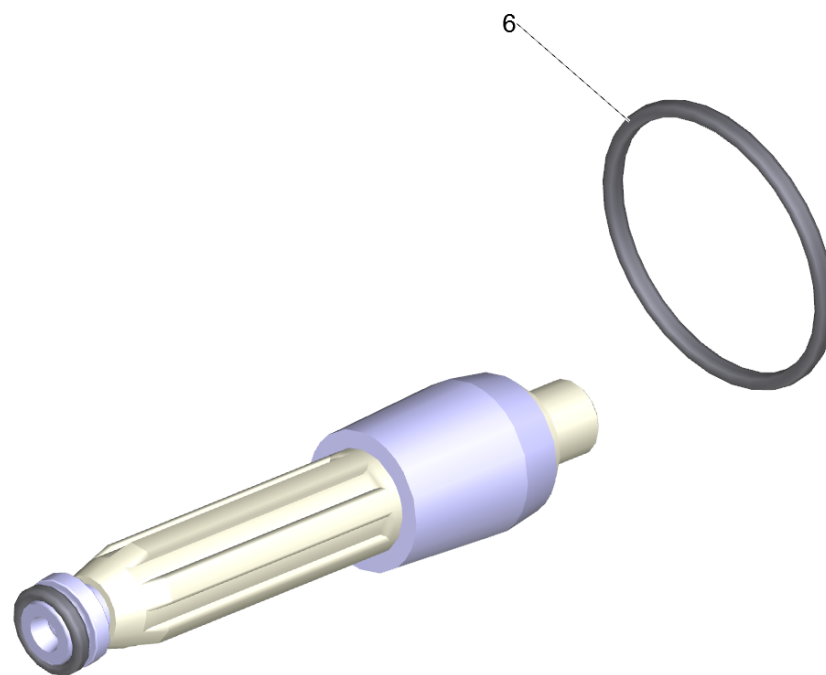


Ersatzteilsatz Rotorduese 04-HD 1050 D (2.883-471.0)

---

<b>POS</b>	<b>Artikelnr.</b>	<b>Beschreibung</b>	<b>Anzahl</b>	<b>Einheit</b>
6	6.362-463.0	O-Ring 28,0 X 2,0-NBR 78	1.000	ST

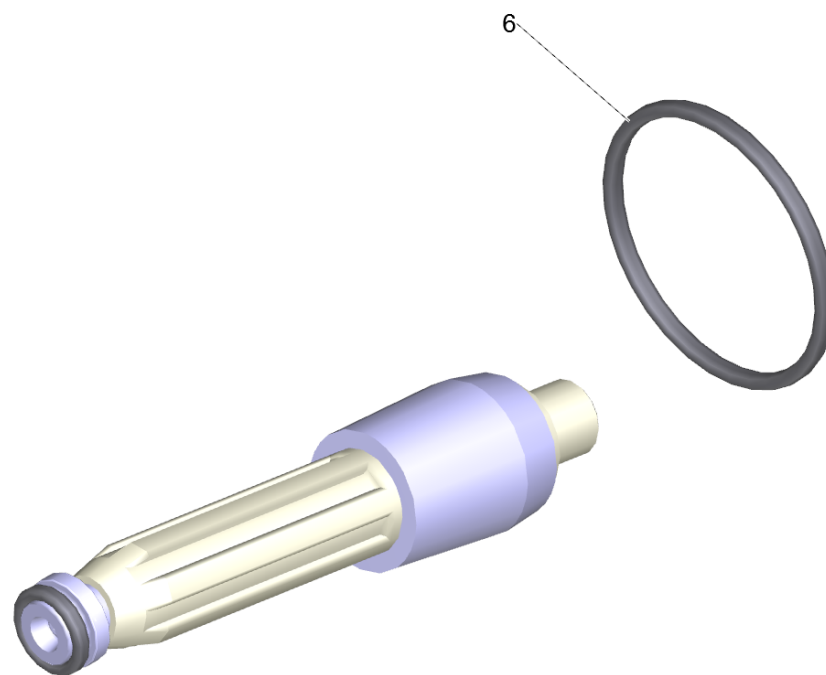
---



Ersatzteilsatz Rotorduese 05 (2.883-472.0)

---

<b>POS</b>	<b>Artikelnr.</b>	<b>Beschreibung</b>	<b>Anzahl</b>	<b>Einheit</b>
6	6.362-463.0	O-Ring 28,0 X 2,0-NBR 78	1.000	ST

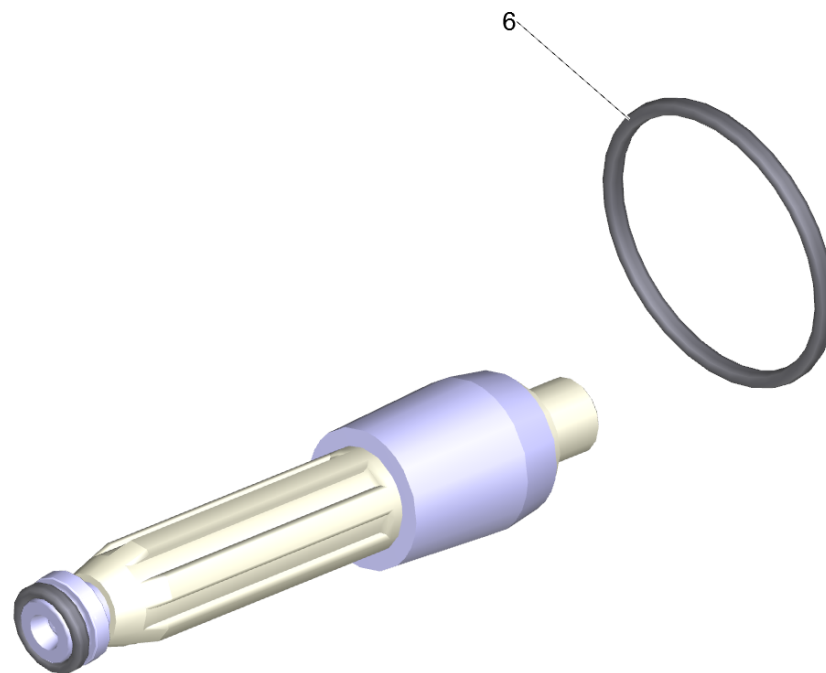


Ersatzteilsatz Rotorduese 055/06 (2.883-473.0)

---

<b>POS</b>	<b>Artikelnr.</b>	<b>Beschreibung</b>	<b>Anzahl</b>	<b>Einheit</b>
6	6.362-463.0	O-Ring 28,0 X 2,0-NBR 78	1.000	ST

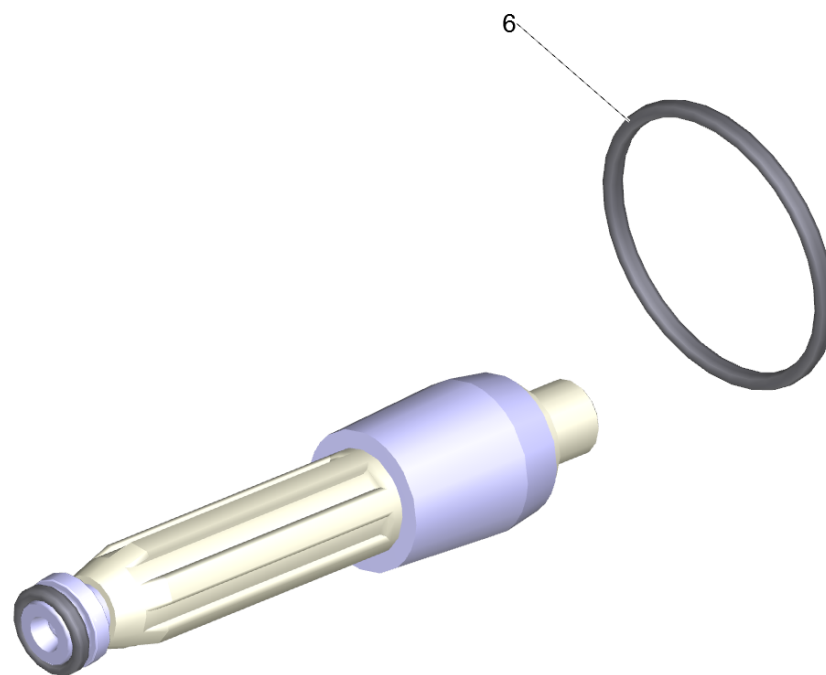




Ersatzteilsatz Rotorduese 07/08-HDS 800 (2.883-474.0)

---

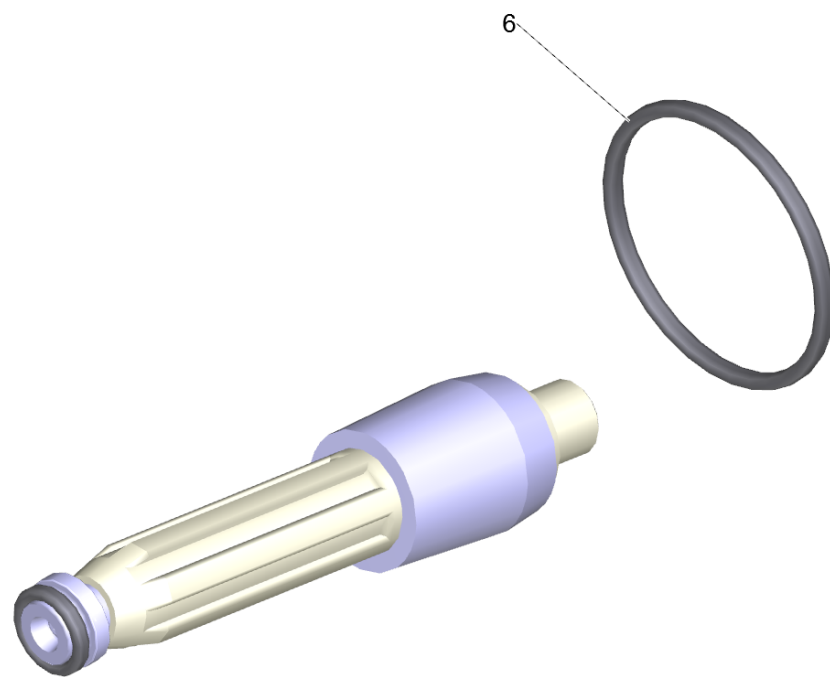
<b>POS</b>	<b>Artikelnr.</b>	<b>Beschreibung</b>	<b>Anzahl</b>	<b>Einheit</b>
6	6.362-463.0	O-Ring 28,0 X 2,0-NBR 78	1.000	ST



Ersatzteilsatz Rotorduese 100/120 (2.884-051.0)

---

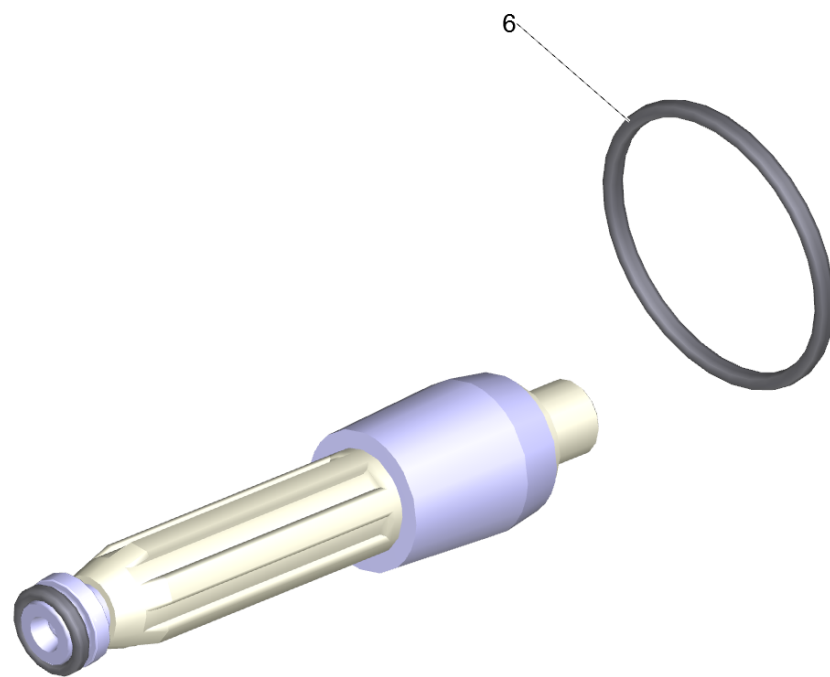
<b>POS</b>	<b>Artikelnr.</b>	<b>Beschreibung</b>	<b>Anzahl</b>	<b>Einheit</b>
6	6.362-463.0	O-Ring 28,0 X 2,0-NBR 78	1.000	ST



Ersatzteilsatz Rotorduese 035 (2.884-052.0)

---

<b>POS</b>	<b>Artikelnr.</b>	<b>Beschreibung</b>	<b>Anzahl</b>	<b>Einheit</b>
6	6.362-463.0	O-Ring 28,0 X 2,0-NBR 78	1.000	ST

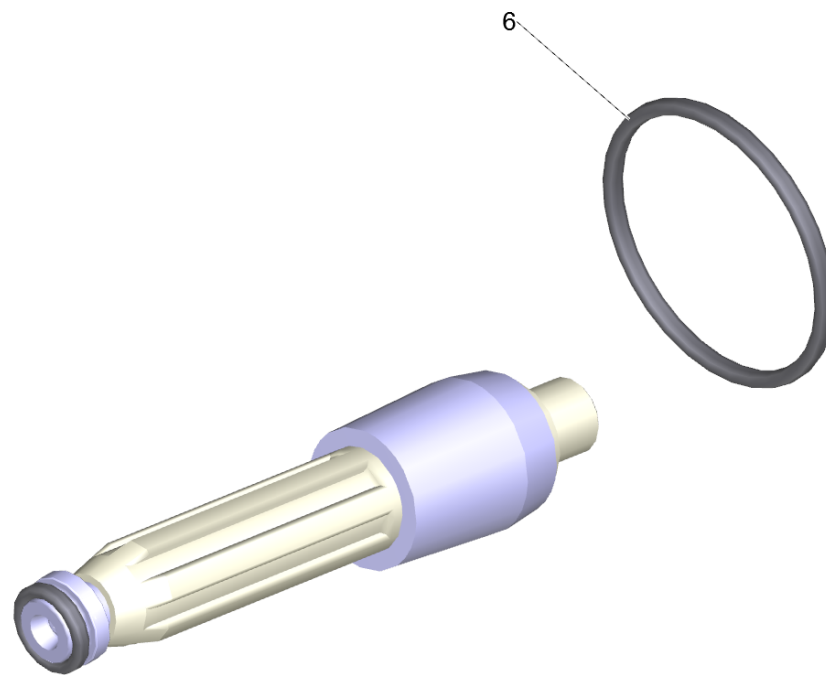


Ersatzteilsatz Rotorduese 045 (2.884-113.0)

---

<b>POS</b>	<b>Artikelnr.</b>	<b>Beschreibung</b>	<b>Anzahl</b>	<b>Einheit</b>
6	6.362-463.0	O-Ring 28,0 X 2,0-NBR 78	1.000	ST

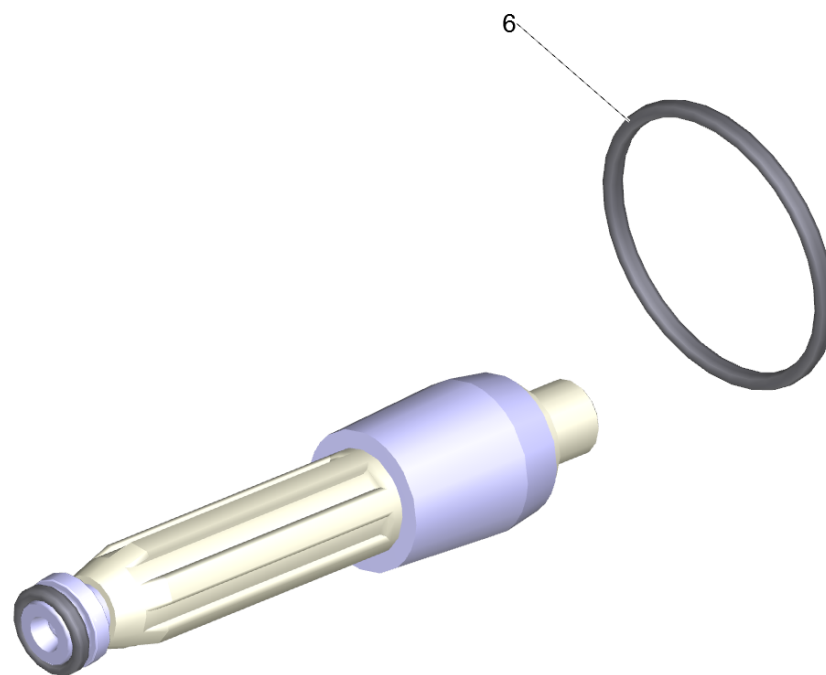




Ersatzteilsatz Rotorduese 09 (2.884-316.0)

---

<b>POS</b>	<b>Artikelnr.</b>	<b>Beschreibung</b>	<b>Anzahl</b>	<b>Einheit</b>
6	6.362-463.0	O-Ring 28,0 X 2,0-NBR 78	1.000	ST



ET-Satz Rotor 100 (2.885-196.0)

---

<b>POS</b>	<b>Artikelnr.</b>	<b>Beschreibung</b>	<b>Anzahl</b>	<b>Einheit</b>
6	6.362-463.0	O-Ring 28,0 X 2,0-NBR 78	1.000	ST

10 Rotorduese 05 (4.763-253.0)

---

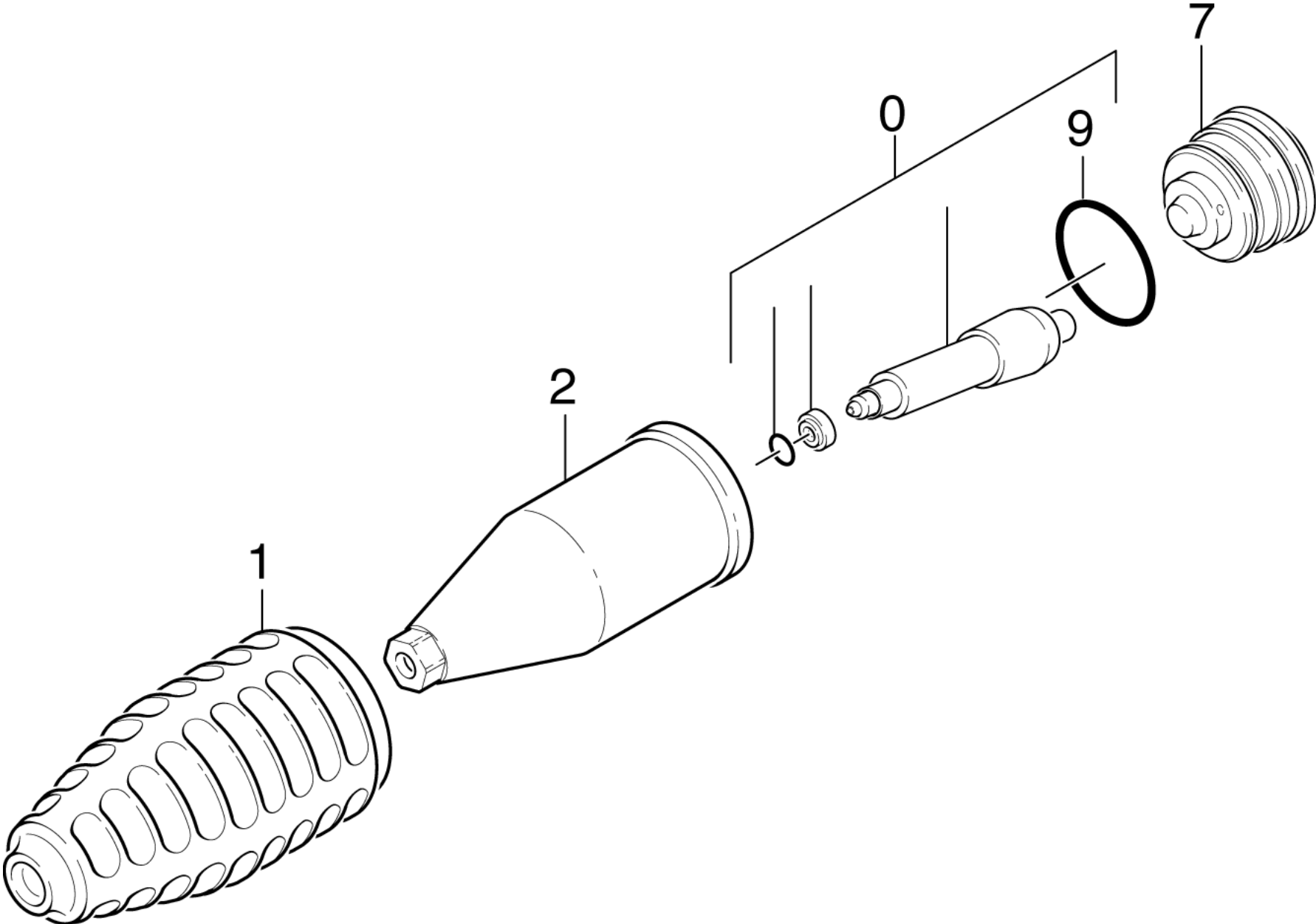
<b>POS</b>	<b>Artikelnr.</b>	<b>Beschreibung</b>	<b>Anzahl</b>	<b>Einheit</b>
11	5.955-641.0	ETL Rotorduese	1.000	ST

11 ETL Rotorduese (5.955-641.0)

---

<b>POS</b>	<b>Beschreibung</b>	<b>Anzahl</b>	<b>Einheit</b>
10	Rotorduese	1.000	ST

---



## 10 Rotorduese

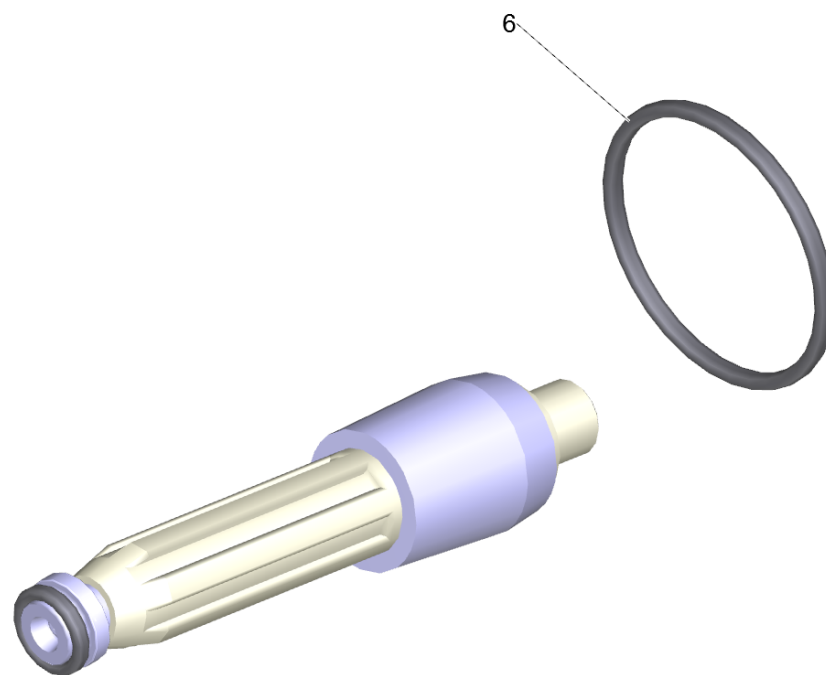
POS	Artikelnr.	Beschreibung	Anzahl	Einheit	Bemerkung
0	2.884-113.0	Ersatzteilsatz Rotorduese 045	1.000	ST	4.763-988.0
		<b>Positionstext1:</b> / 4.763-988.0			
0	2.884-052.0	Ersatzteilsatz Rotorduese 035	1.000	ST	4.763-931.0
		<b>Positionstext1:</b> / 4.763-931.0			
0	2.884-114.0	Ersatzteilsatz Rotorduese 065	1.000	ST	4.763-989.0
		<b>Positionstext1:</b> / 4.763-989.0			
0	2.884-316.0	Ersatzteilsatz Rotorduese 09	1.000	ST	
		<b>Positionstext1:</b> / 4.767-076.0			
0	2.881-025.0	Ersatzteilsatz Rotor 170	1.000	ST	4.764-201.0
0	2.884-051.0	Ersatzteilsatz Rotorduese 100/120	1.000	ST	4.763-930.0
		<b>Positionstext1:</b> / 4.763-930.0			
0	2.885-196.0	ET-Satz Rotor 100	1.000	ST	4.764-208.0
0		Ersatzteilsatz Rotor 125	1.000	ST	4.764-204.0
0	2.883-471.0	Ersatzteilsatz Rotorduese 04-HD 1050 D	1.000	ST	4.763-252.0
		<b>Positionstext1:</b> / 4.763-252.0			
0	2.883-472.0	Ersatzteilsatz Rotorduese 05	1.000	ST	4.763-253.0
		<b>Positionstext1:</b> / 4.763-253.0			
0	2.883-473.0	Ersatzteilsatz Rotorduese 055/06	1.000	ST	4.763-250.0
		<b>Positionstext1:</b> / 4.763-250.0			
0	2.883-474.0	Ersatzteilsatz Rotorduese 07/08-HDS 800	1.000	ST	4.763-254.0
		<b>Positionstext1:</b> / 4.763-254.0			
1	5.394-375.0	Schutzteil	1.000	ST	
2	5.060-500.3	Gehaeuse	1.000	ST	
7	5.063-709.0	Deckel	1.000	ST	
		<b>Positionstext1:</b> / 4.763-931.0			
7	5.064-357.0	Deckel HD 25/15-4	1.000	ST	4.764-201.0 / 4.764-208.0
7		Deckel HD 20/15	1.000	ST	4.764-204.0
7	5.063-708.0	Deckel	1.000	ST	
		<b>Positionstext1:</b> / 4.763-930.0			
7	5.063-618.0	Deckel DGR F 055/F 06	1.000	ST	4.763-250/-938
		<b>Positionstext1:</b> / 4.763-250.0			
7	5.063-626.0	Deckel DGR F 04	1.000	ST	4.763-252/-936
		<b>Positionstext1:</b> / 4.763-252.0			



## 10 Rotorduese

---

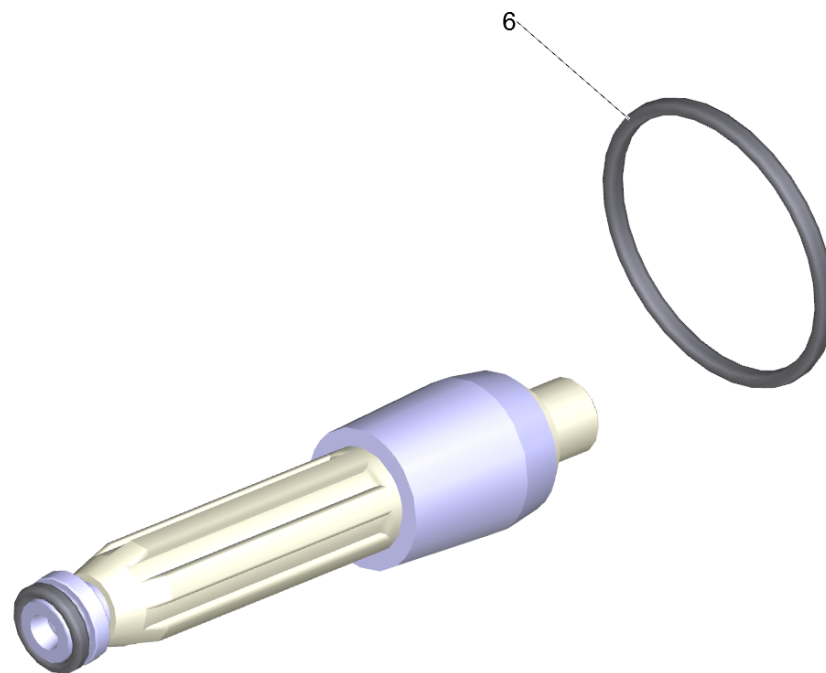
POS	Artikelnr.	Beschreibung	Anzahl	Einheit	Bemerkung
7	5.063-647.0	Deckel DGR F 05	1.000	ST	
	<b>Positionstext1:</b> / 4.763-253.0				
7	5.063-648.0	Deckel DGR F 70/F 08	1.000	ST	
	<b>Positionstext1:</b> / 4.763-254.0 / 4.767-076.0				
9	6.362-463.0	O-Ring 28,0 X 2,0-NBR 78	1.000	ST	



Ersatzteilsatz Rotor 170 (2.881-025.0)

---

<b>POS</b>	<b>Artikelnr.</b>	<b>Beschreibung</b>	<b>Anzahl</b>	<b>Einheit</b>
6	6.362-463.0	O-Ring 28,0 X 2,0-NBR 78	1.000	ST

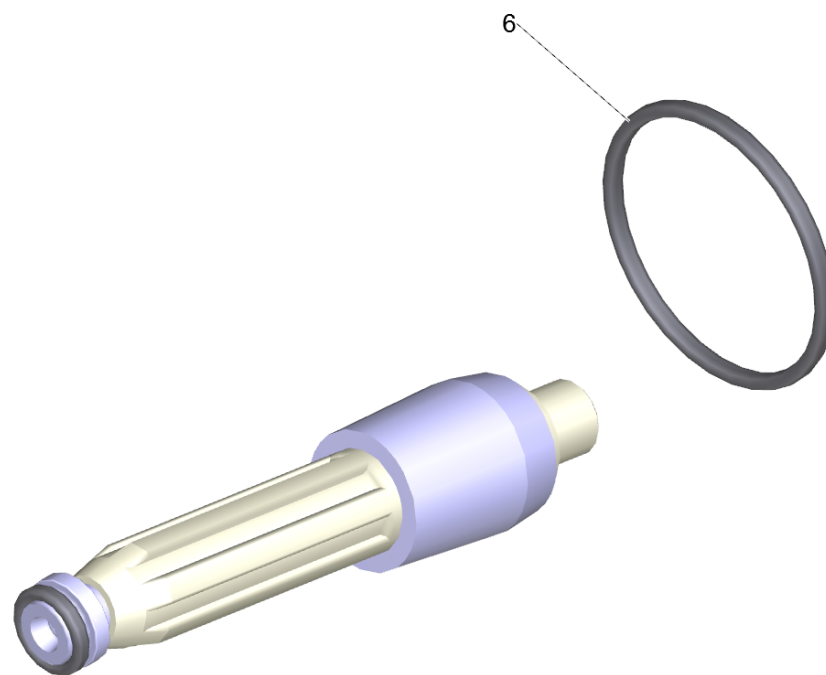


Ersatzteilsatz Rotorduese 04-HD 1050 D (2.883-471.0)

---

<b>POS</b>	<b>Artikelnr.</b>	<b>Beschreibung</b>	<b>Anzahl</b>	<b>Einheit</b>
6	6.362-463.0	O-Ring 28,0 X 2,0-NBR 78	1.000	ST

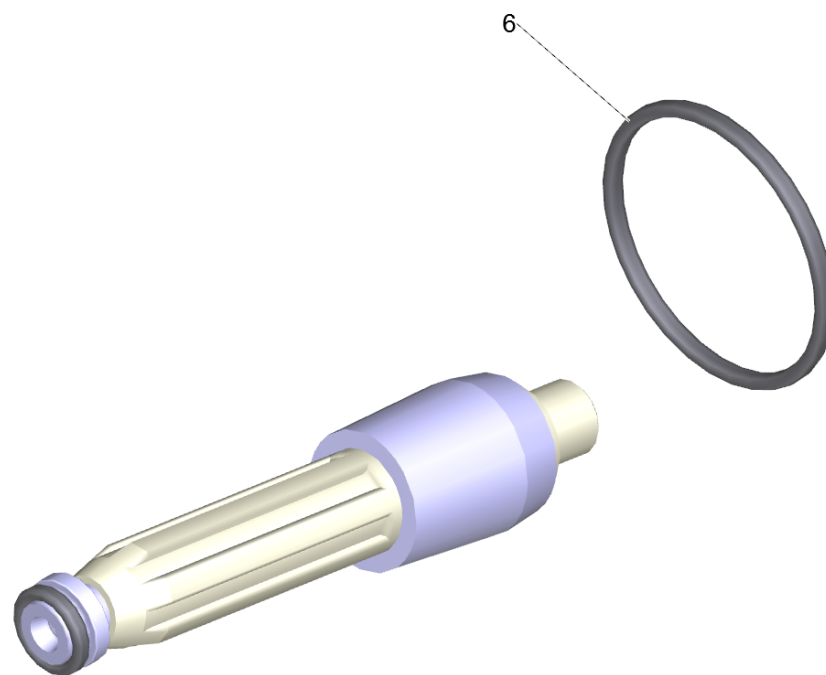
---



Ersatzteilsatz Rotorduese 05 (2.883-472.0)

---

<b>POS</b>	<b>Artikelnr.</b>	<b>Beschreibung</b>	<b>Anzahl</b>	<b>Einheit</b>
6	6.362-463.0	O-Ring 28,0 X 2,0-NBR 78	1.000	ST



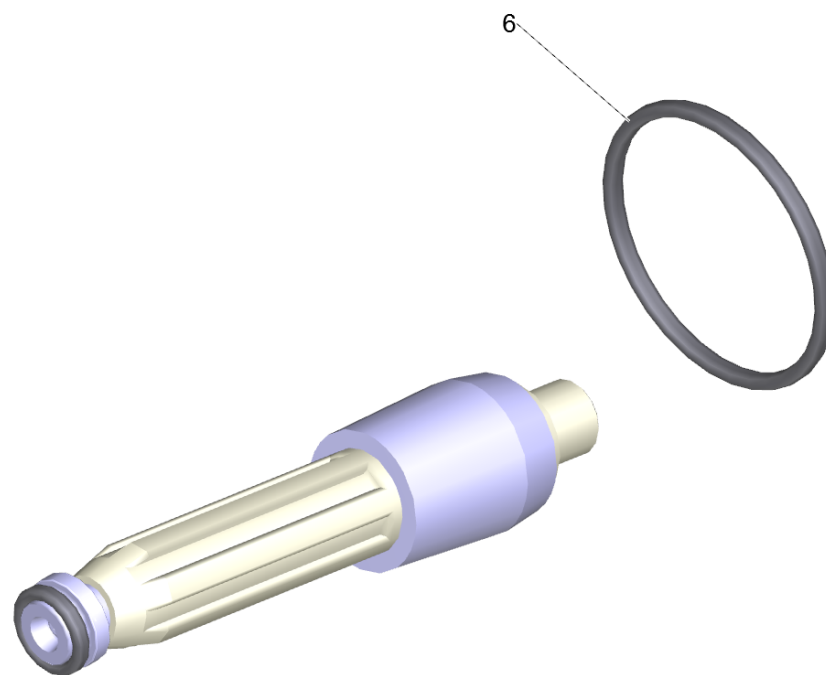


Ersatzteilsatz Rotorduese 055/06 (2.883-473.0)

---

<b>POS</b>	<b>Artikelnr.</b>	<b>Beschreibung</b>	<b>Anzahl</b>	<b>Einheit</b>
6	6.362-463.0	O-Ring 28,0 X 2,0-NBR 78	1.000	ST

---

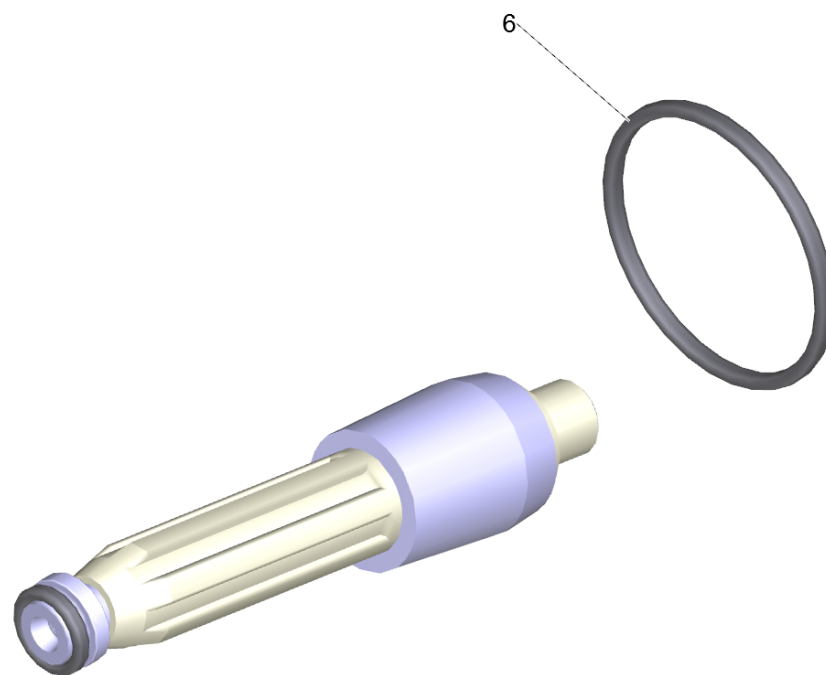


Ersatzteilsatz Rotorduese 07/08-HDS 800 (2.883-474.0)

---

<b>POS</b>	<b>Artikelnr.</b>	<b>Beschreibung</b>	<b>Anzahl</b>	<b>Einheit</b>
6	6.362-463.0	O-Ring 28,0 X 2,0-NBR 78	1.000	ST

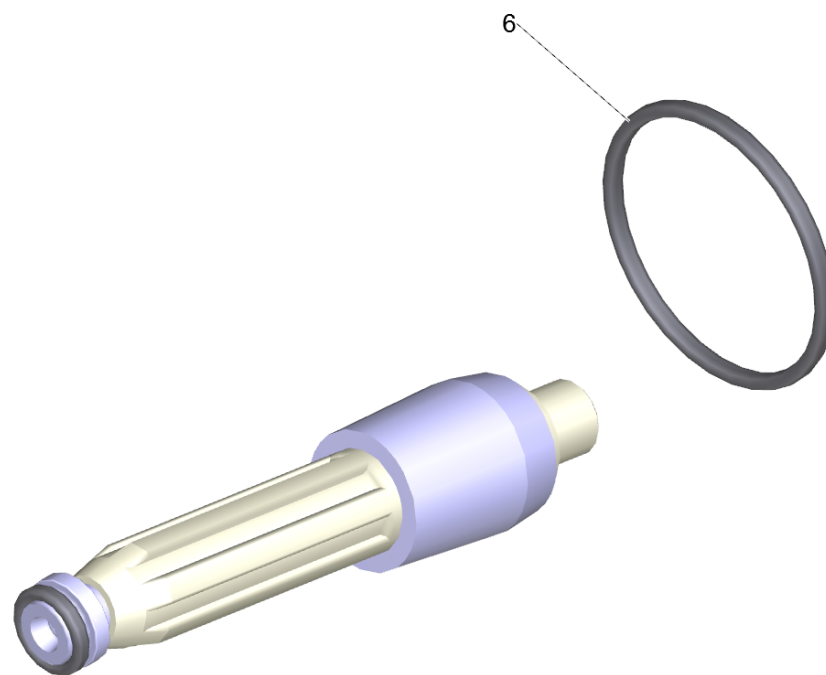
---



Ersatzteilsatz Rotorduese 100/120 (2.884-051.0)

---

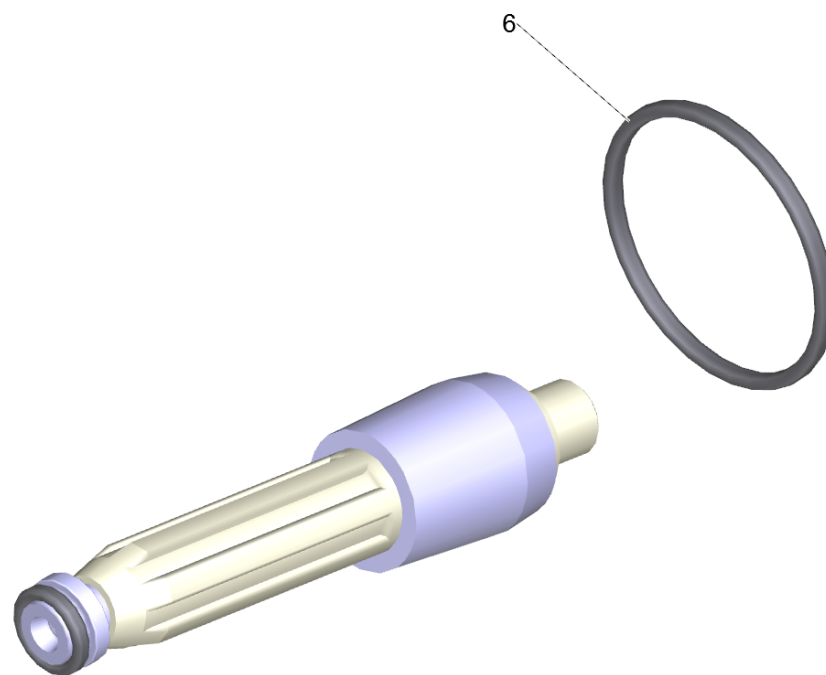
<b>POS</b>	<b>Artikelnr.</b>	<b>Beschreibung</b>	<b>Anzahl</b>	<b>Einheit</b>
6	6.362-463.0	O-Ring 28,0 X 2,0-NBR 78	1.000	ST



Ersatzteilsatz Rotorduese 035 (2.884-052.0)

---

<b>POS</b>	<b>Artikelnr.</b>	<b>Beschreibung</b>	<b>Anzahl</b>	<b>Einheit</b>
6	6.362-463.0	O-Ring 28,0 X 2,0-NBR 78	1.000	ST

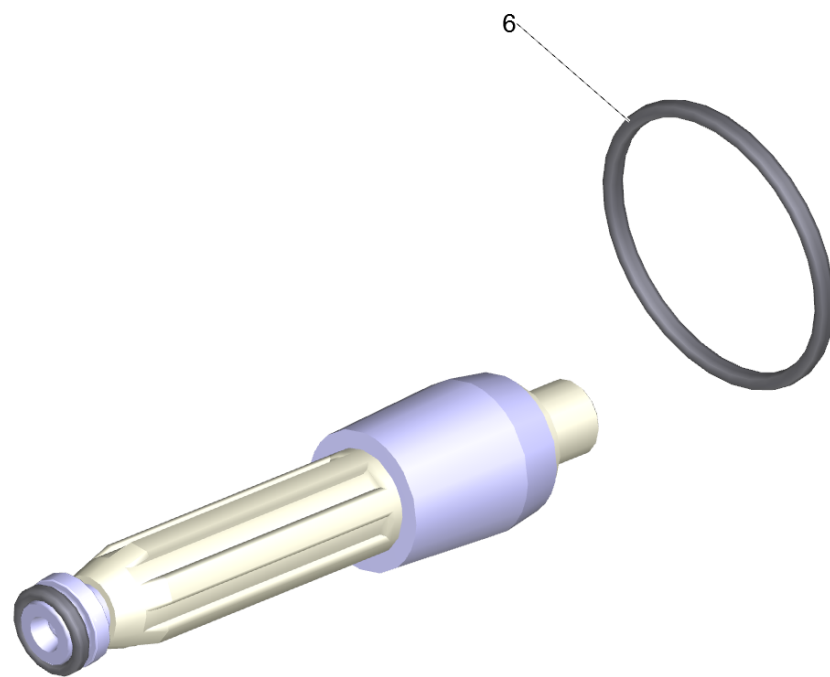




Ersatzteilsatz Rotorduese 045 (2.884-113.0)

---

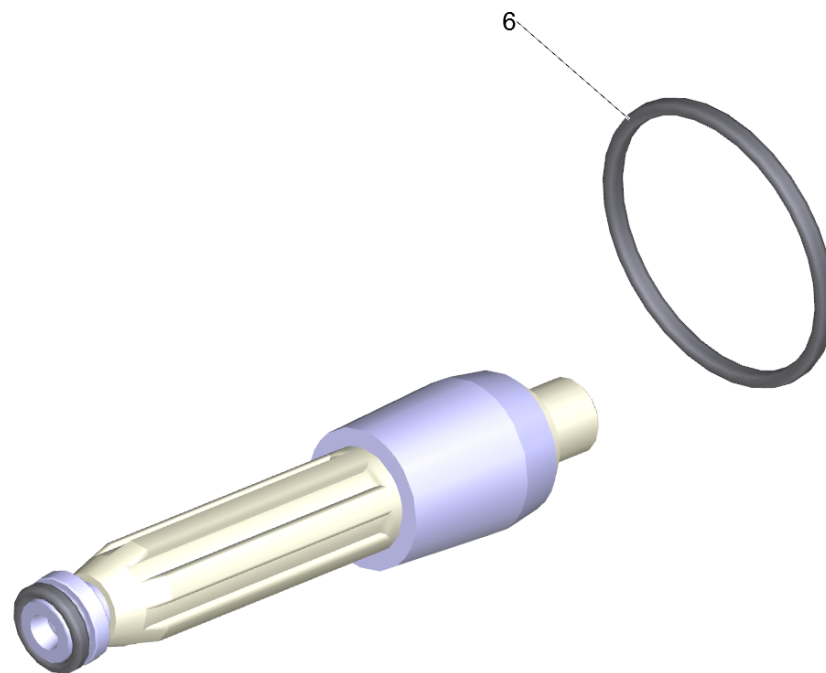
<b>POS</b>	<b>Artikelnr.</b>	<b>Beschreibung</b>	<b>Anzahl</b>	<b>Einheit</b>
6	6.362-463.0	O-Ring 28,0 X 2,0-NBR 78	1.000	ST



Ersatzteilsatz Rotorduese 09 (2.884-316.0)

---

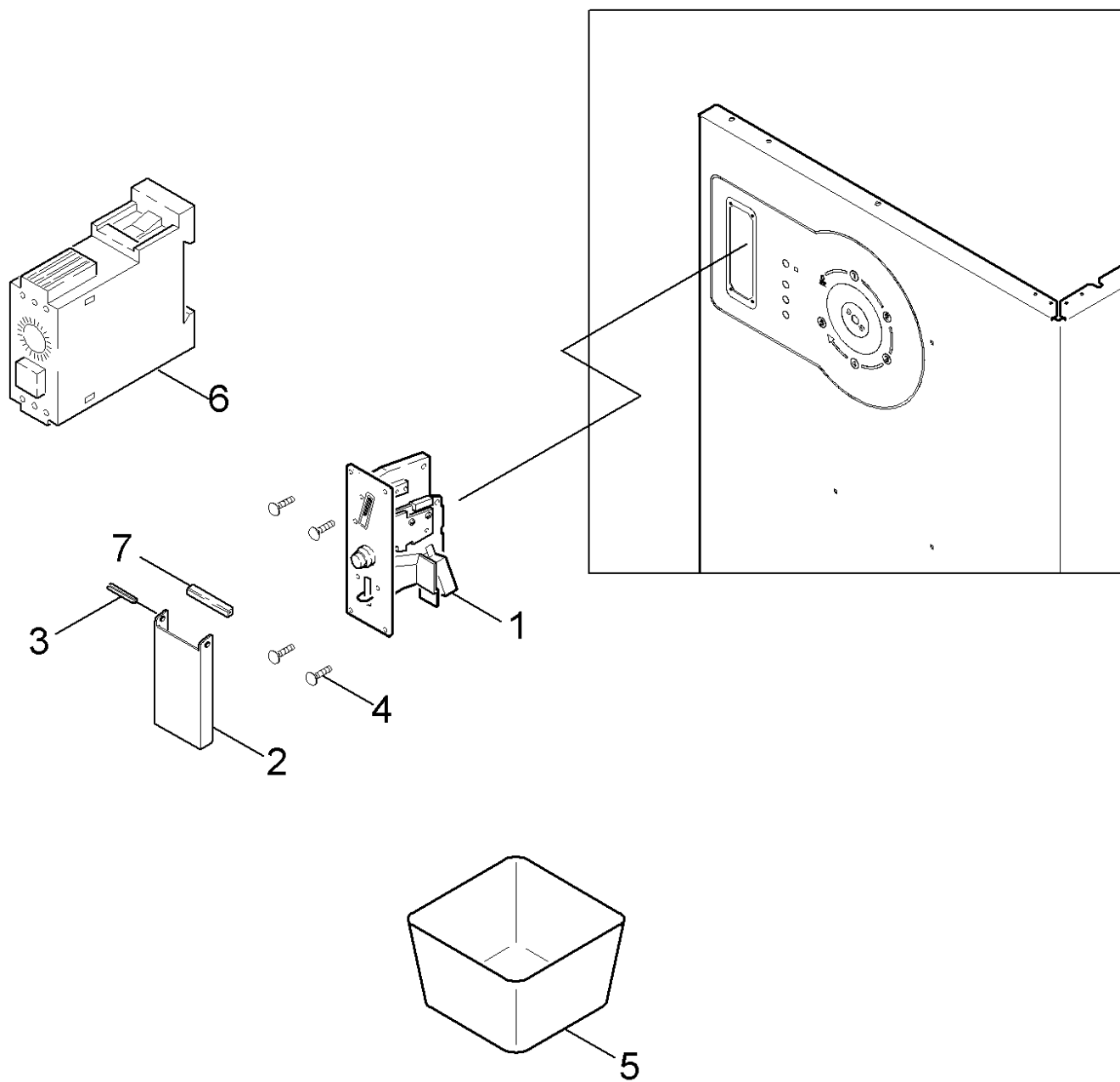
<b>POS</b>	<b>Artikelnr.</b>	<b>Beschreibung</b>	<b>Anzahl</b>	<b>Einheit</b>
6	6.362-463.0	O-Ring 28,0 X 2,0-NBR 78	1.000	ST



ET-Satz Rotor 100 (2.885-196.0)

---

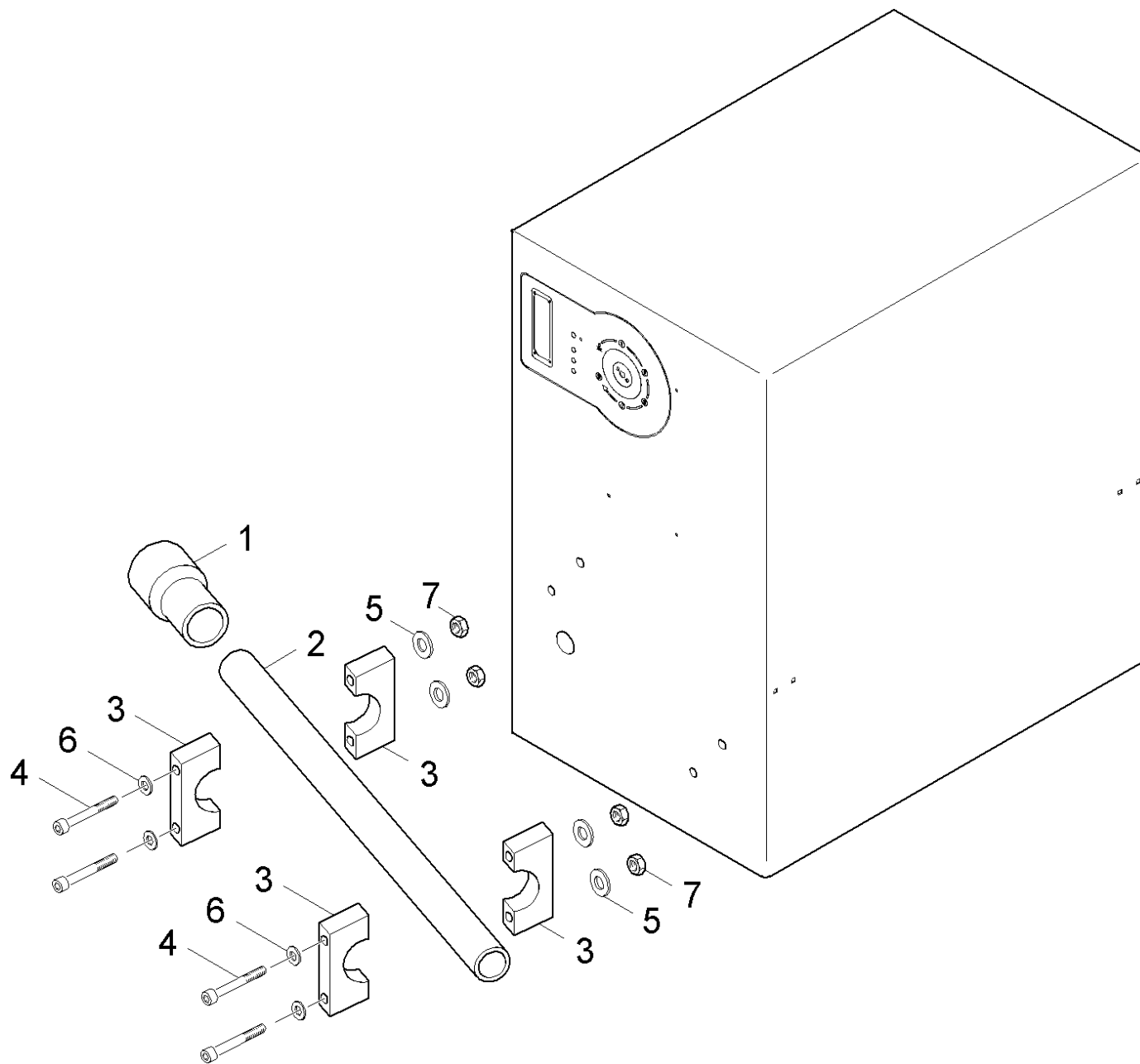
<b>POS</b>	<b>Artikelnr.</b>	<b>Beschreibung</b>	<b>Anzahl</b>	<b>Einheit</b>
6	6.362-463.0	O-Ring 28,0 X 2,0-NBR 78	1.000	ST



## 73 ABS Muenzpruefer

---

<b>POS</b>	<b>Artikelnr.</b>	<b>Beschreibung</b>	<b>Anzahl</b>	<b>Einheit</b>
1	6.768-341.0	Muenzpruefer Wertmarke 21,7	1.000	ST
2	5.023-713.0	U-Profil	1.000	ST
3	7.314-949.0	Spannstift 4x14-1.4310 ISO 8752	1.000	ST
4	6.303-050.0	Flachrundschraube M4x10	2.000	ST
5	6.394-039.0	Behaelter	2.000	ST
6	6.633-319.0	Zeitrelais	1.000	ST
7	5.024-161.0	Versteifungsprofil	1.000	ST

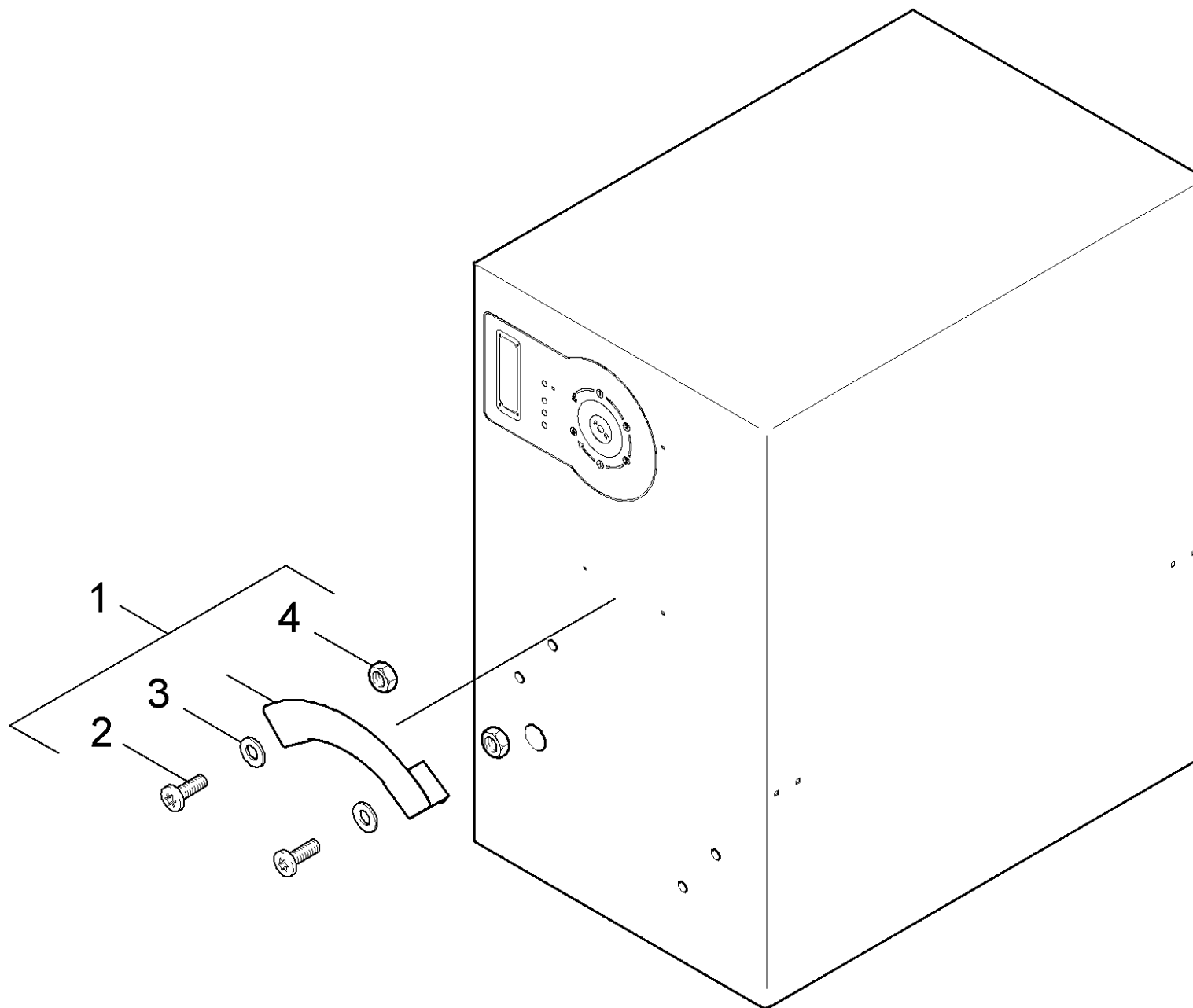




## 74 ABS Lanzenhalter HDS-C

---

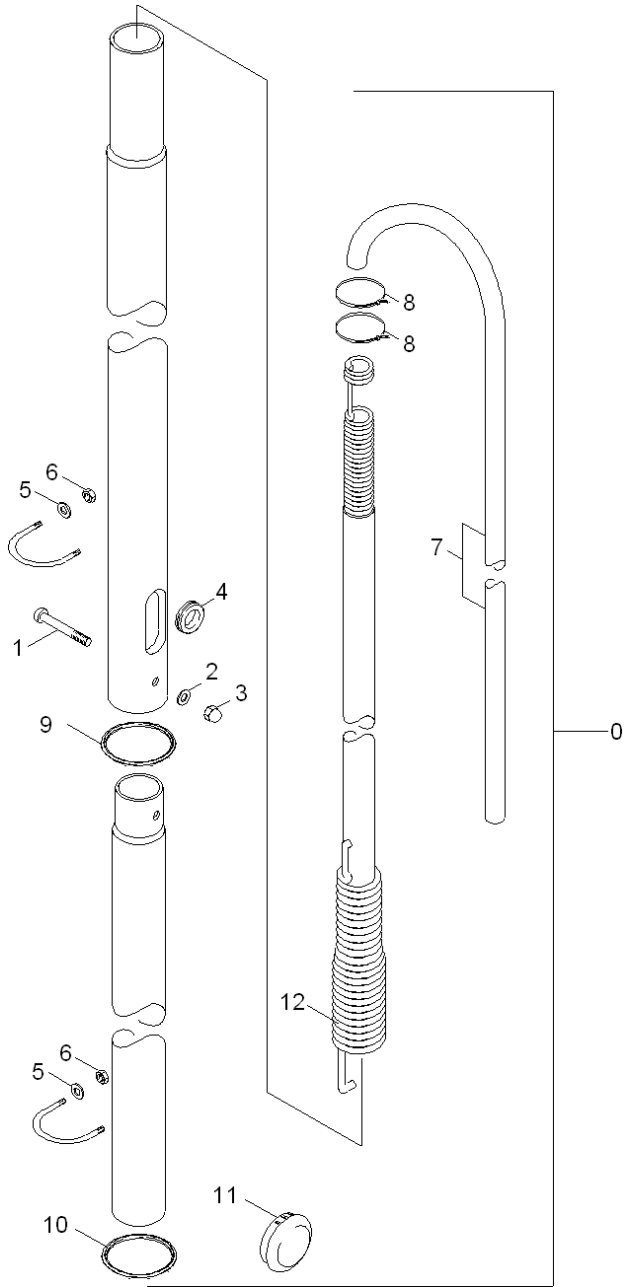
<b>POS</b>	<b>Artikelnr.</b>	<b>Beschreibung</b>	<b>Anzahl</b>	<b>Einheit</b>
1	6.385-714.0	Muffe PVC90-63	1.000	ST
2	5.462-095.0	Rohr PVC 63 x 1,9 x 1010	1.000	ST
3	6.373-924.0	Rohrschelle Stauff	2.000	ST
4	7.306-037.0	Schraube M 6x110-A2-70 DIN 7984	4.000	ST
5	7.312-266.0	Scheibe 6-A2 ISO 7094	4.000	ST
6	7.312-026.0	Scheibe 6 -A2 ISO 7090	4.000	ST
7	7.311-022.0	6kt-Mutter M 6-A2-70 ISO 7040	4.000	ST



## 75 ABS Schlauchhalter

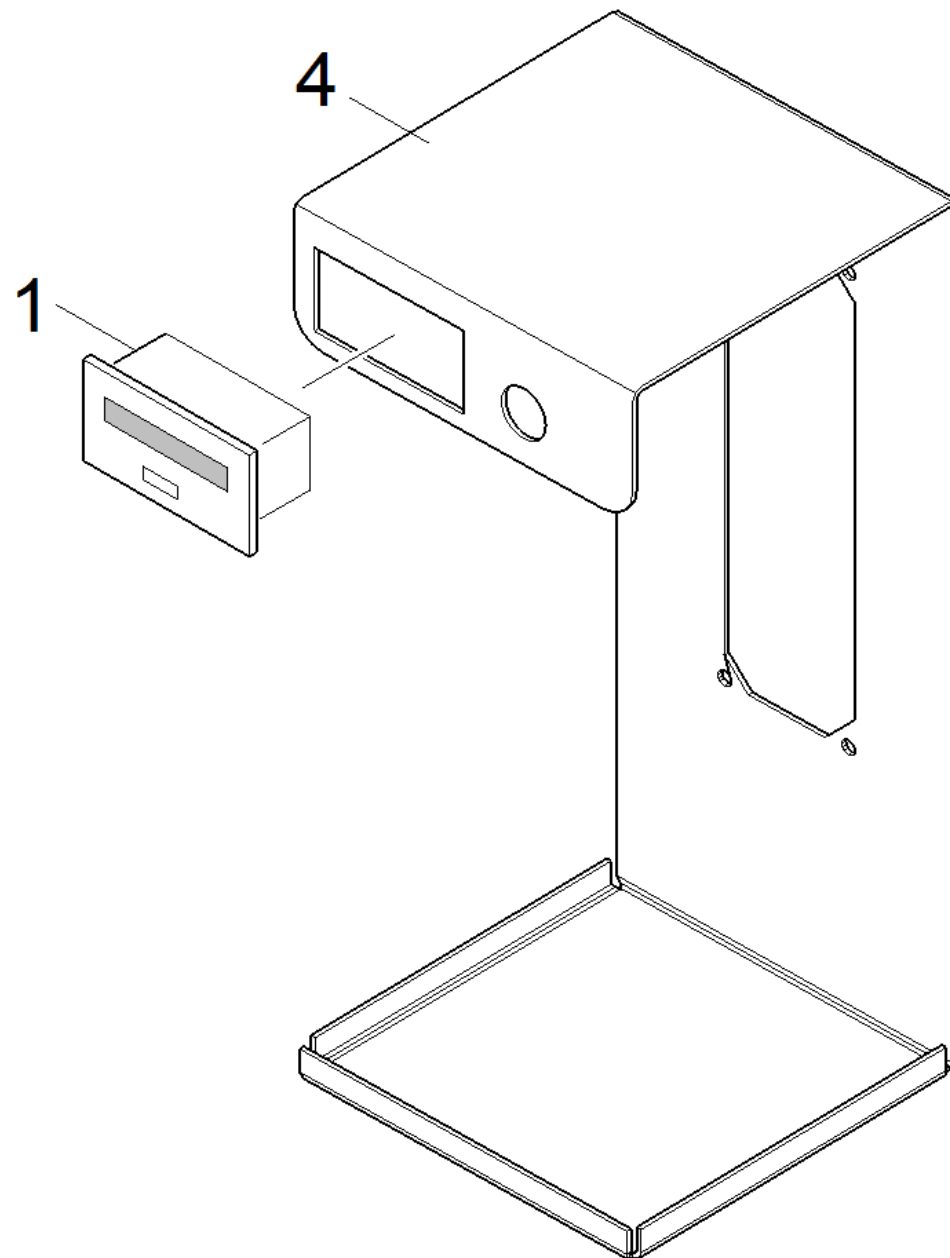
---

<b>POS</b>	<b>Artikelnr.</b>	<b>Beschreibung</b>	<b>Anzahl</b>	<b>Einheit</b>
1	2.641-320.0	ABS Schlauchhalter	1.000	ST
2	7.306-193.0	Schraube M6x16 -A2-70 (In6Rd)	2.000	ST
3	7.312-266.0	Scheibe 6-A2 ISO 7094	2.000	ST
4	7.311-022.0	6kt-Mutter M 6-A2-70 ISO 7040	2.000	ST



## 76 ABS Schwenkarm

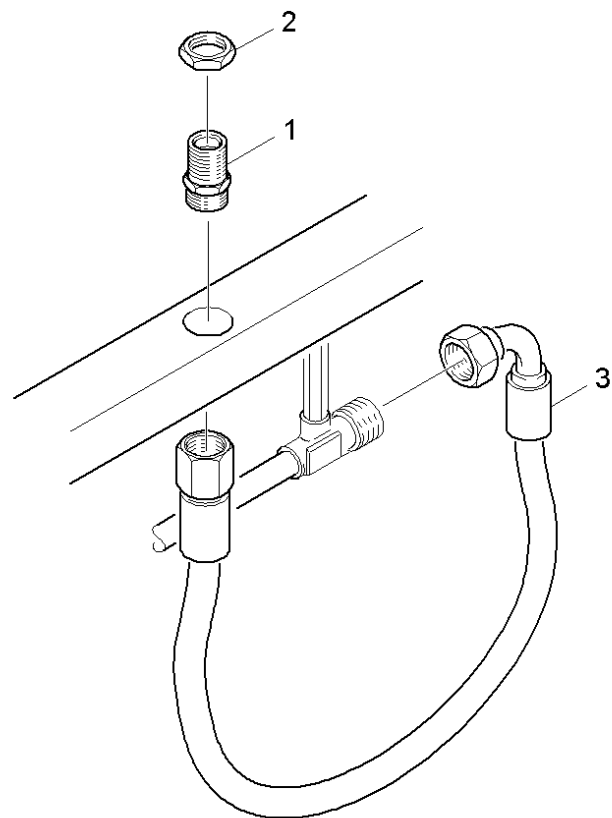
POS	Artikelnr.	Beschreibung	Anzahl	Einheit	Fußnotentext
0	2.641-323.0	ABS Schwenkarm Feder	1.000	ST	
1	7.306-201.0	Schraube M 6x55-A2-70 (IN6RD)	1.000	ST	
2	7.312-292.0	Scheibe 6 -A2 ISO 7093-1	2.000	ST	
3	7.311-622.0	Hutmutter M 6-A2 DIN 986	1.000	ST	
4	6.641-421.0	Durchfuehrungstuelle	2.000	ST	
5	7.312-269.0	Scheibe 10-A2 ISO 7094	4.000	ST	
6	7.311-066.0	6kt-Mutter M10-A2-70 ISO 4032	8.000	ST	
7	6.388-160.0	Schlauch DN13	1.000	M	ALS METERWARE BESTELLEN
8	6.388-608.0	Spannband	4.000	ST	
9	6.368-106.0	Kantenschutz	1.000	M	ALS METERWARE BESTELLEN
10	6.368-018.0	Kantenschutz	1.000	M	ALS METERWARE BESTELLEN
11	6.368-101.0	Abdeckkappe	1.000	ST	
12	5.332-928.0	Feder	1.000	ST	



## 77 ABS Muenzsummenzaehler

---

<b>POS</b>	<b>Artikelnr.</b>	<b>Beschreibung</b>	<b>Anzahl</b>	<b>Einheit</b>
1	6.681-047.0	Zaehler	1.000	ST
4	5.061-375.0	Blechteil Halter Muenzpruefer	1.000	ST





## 78 ABS Anschluss Schwenkarm

---

<b>POS</b>	<b>Artikelnr.</b>	<b>Beschreibung</b>	<b>Anzahl</b>	<b>Einheit</b>
1	5.403-011.0	Doppelstutzen	1.000	ST
2	5.311-086.0	6kt-Mutter M22x1,5	1.000	ST
3	6.390-123.0	Schlauchleitung DN8 40MPa 0,6m	1.000	ST

### 3 ETL HDS-C anthrazit (5.971-875.0)

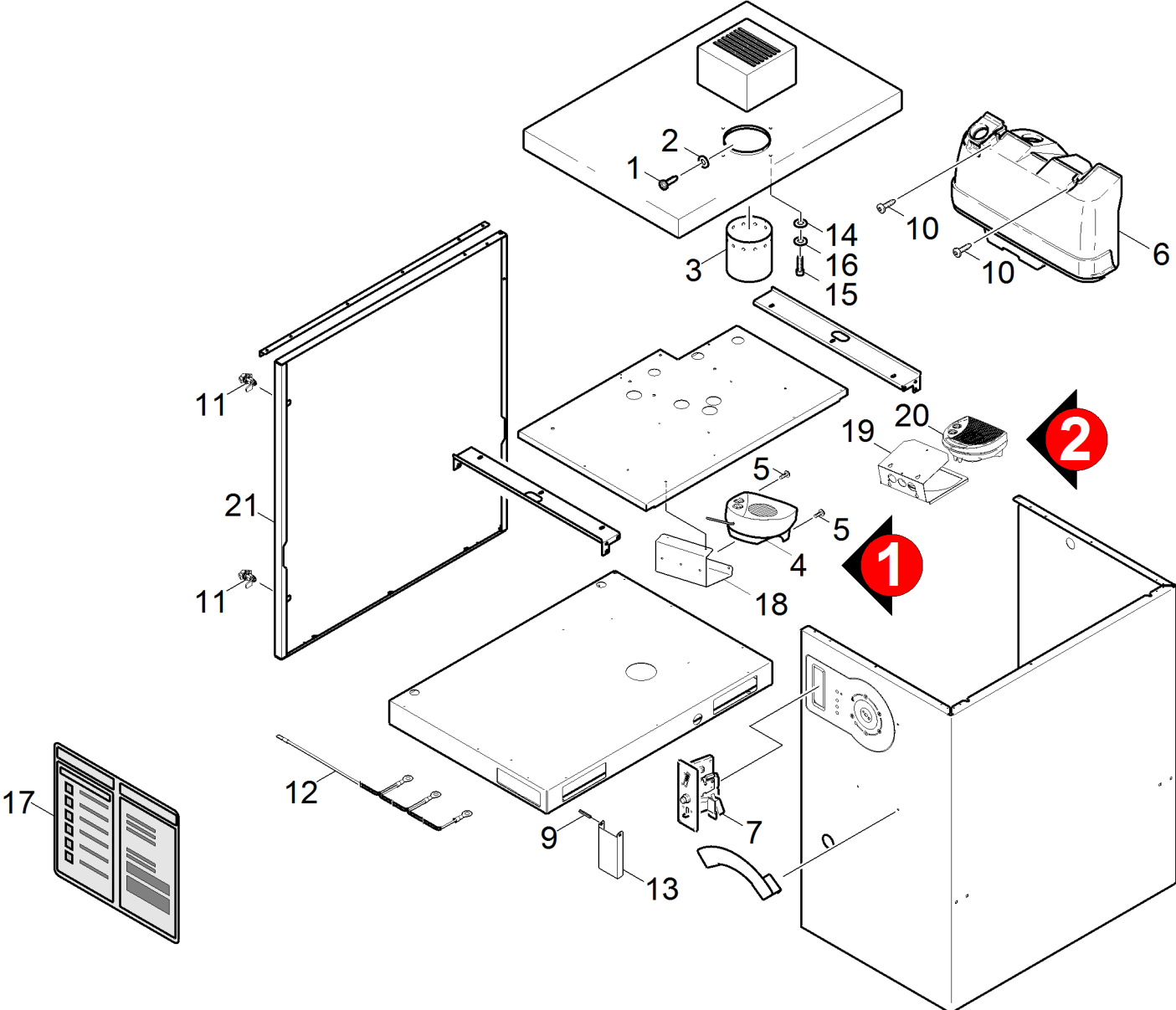
---

<b>POS</b>	<b>Beschreibung</b>	<b>Anzahl</b>	<b>Einheit</b>
10	Rumpfgeraet	1.000	ST
20	Pumpe	1.000	ST
30	Motor	1.000	ST
40	Geblaese	1.000	ST
50	Brennstoffsystem	1.000	ST
60	Geraeteschrack	1.000	ST
70	Zubehoer	1.000	ST

## 10 Rumpfgeraet

---

<b>POS</b>	<b>Beschreibung</b>	<b>Anzahl</b>	<b>Einheit</b>
11	Grundrahmen	1.000	ST
12	Durchlauferhitzer	1.000	ST
13	Schwimmerbehaelter	1.000	ST
14	Chemie Dosierung	1.000	ST
15	Dosierung RM 110	1.000	ST
16	Isoliersatz	1.000	ST



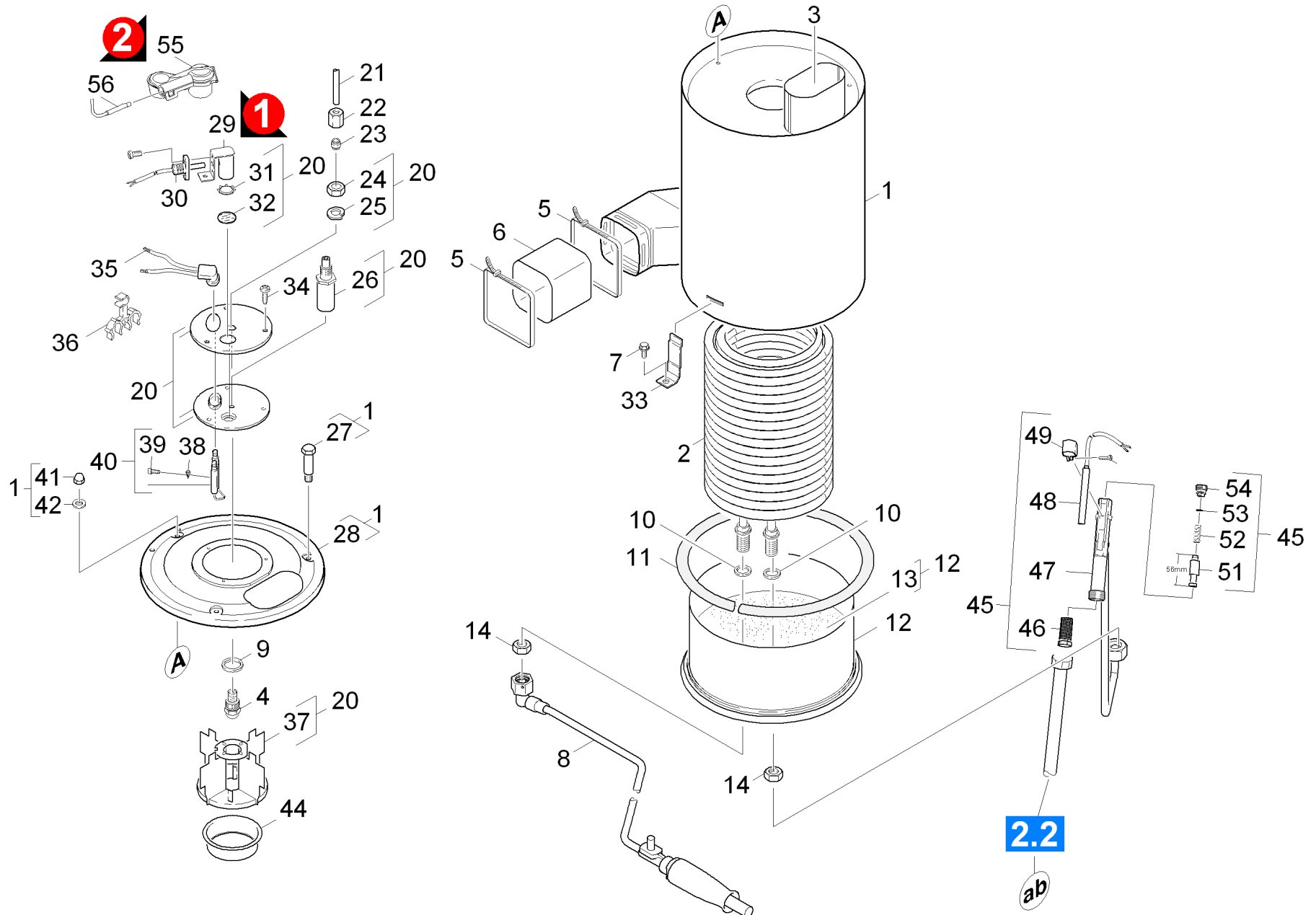
## 11 Grundrahmen

POS	Artikelnr.	Beschreibung	Anzahl	Einheit	Bemerkung
1	7.303-326.0	Bl.Schr. ST3,5x9,5 -St-flZn/nc480h/C	4.000	ST	
2	7.312-067.0	Scheibe 4-A2 ISO 7089	4.000	ST	
3	5.012-263.0	Zarge	1.000	ST	
4	5.810-038.0	Heizluefter ewt	1.000	ST	
5	7.303-104.0	Schraube 5x16 -A2-70 (IN6RD)	2.000	ST	
6	5.071-048.0	Tank Brennstoff	1.000	ST	
7	6.768-341.0	Muenzpruefer Wertmarke 21,7	1.000	ST	
9	7.314-949.0	Spannstift 4x14-1.4310 ISO 8752	2.000	ST	
10	6.303-172.0	Linsenschraube M 6X 34	2.000	ST	
11	6.375-447.0	Zylinderschloss Paar	2.000	ST	
12		Kabel kpl. SB-HDS	1.000	ST	
13	5.023-713.0	U-Profil	1.000	ST	
14	5.115-375.0	Scheibe	4.000	ST	
15	7.306-193.0	Schraube M6x16 -A2-70 (In6Rd)	4.000	ST	
16	7.312-026.0	Scheibe 6 -A2 ISO 7090	4.000	ST	
17	5.393-922.0	Klebefolie SB HDS-C I RAL7012	1.000	ST	
17	5.393-920.0	Klebefolie SB HDS-C GB RAL7012	1.000	ST	
17	5.393-923.0	Klebefolie SB HDS-C SP RAL7012	1.000	ST	
17	5.393-921.0	Klebefolie SB HDS-C F RAL7012	1.000	ST	
17	5.393-925.0	Klebefolie SB HDS-C NL RAL7012	1.000	ST	
17	5.393-927.0	Klebefolie SB HDS-C PL RAL7012	1.000	ST	
17	5.393-926.0	Klebefolie SB HDS-C GR RAL7012	1.000	ST	
17	5.393-919.0	Klebefolie SB HDS-C DE RAL7012	1.000	ST	
17	5.393-924.0	Klebefolie SB HDS-C PT RAL7012	1.000	ST	
17	5.393-858.0	Klebefolie SB HDS-C I VA	1.000	ST	silber/RAL9003
17	5.393-863.0	Klebefolie SB HDS-C PL VA	1.000	ST	silber/RAL9003
17	5.393-856.0	Klebefolie SB HDS-C GB VA	1.000	ST	silber/RAL9003
17	5.393-855.0	Klebefolie SB HDS-C DE VA	1.000	ST	silber/RAL9003
17	5.393-859.0	Klebefolie SB HDS-C SP VA	1.000	ST	silber/RAL9003
17	5.393-857.0	Klebefolie SB HDS-C F VA	1.000	ST	silber/RAL9003
17	5.393-862.0	Klebefolie SB HDS-C GR VA	1.000	ST	silber/RAL9003
17	5.393-861.0	Klebefolie SB HDS-C NL VA	1.000	ST	silber/RAL9003
17	5.393-860.0	Klebefolie SB HDS-C PT VA	1.000	ST	silber/RAL9003

## 11 Grundrahmen

---

<b>POS</b>	<b>Artikelnr.</b>	<b>Beschreibung</b>	<b>Anzahl</b>	<b>Einheit</b>	<b>Bemerkung</b>
18	5.317-330.0	Konsole Heizluefter	1.000	ST	
19	5.317-980.0	Konsole Heizluefter	1.000	ST	
20	6.740-000.0	Heizluefter DIMPLEX H 450TS	1.000	ST	
21	5.056-281.0	Tuer	1.000	ST	



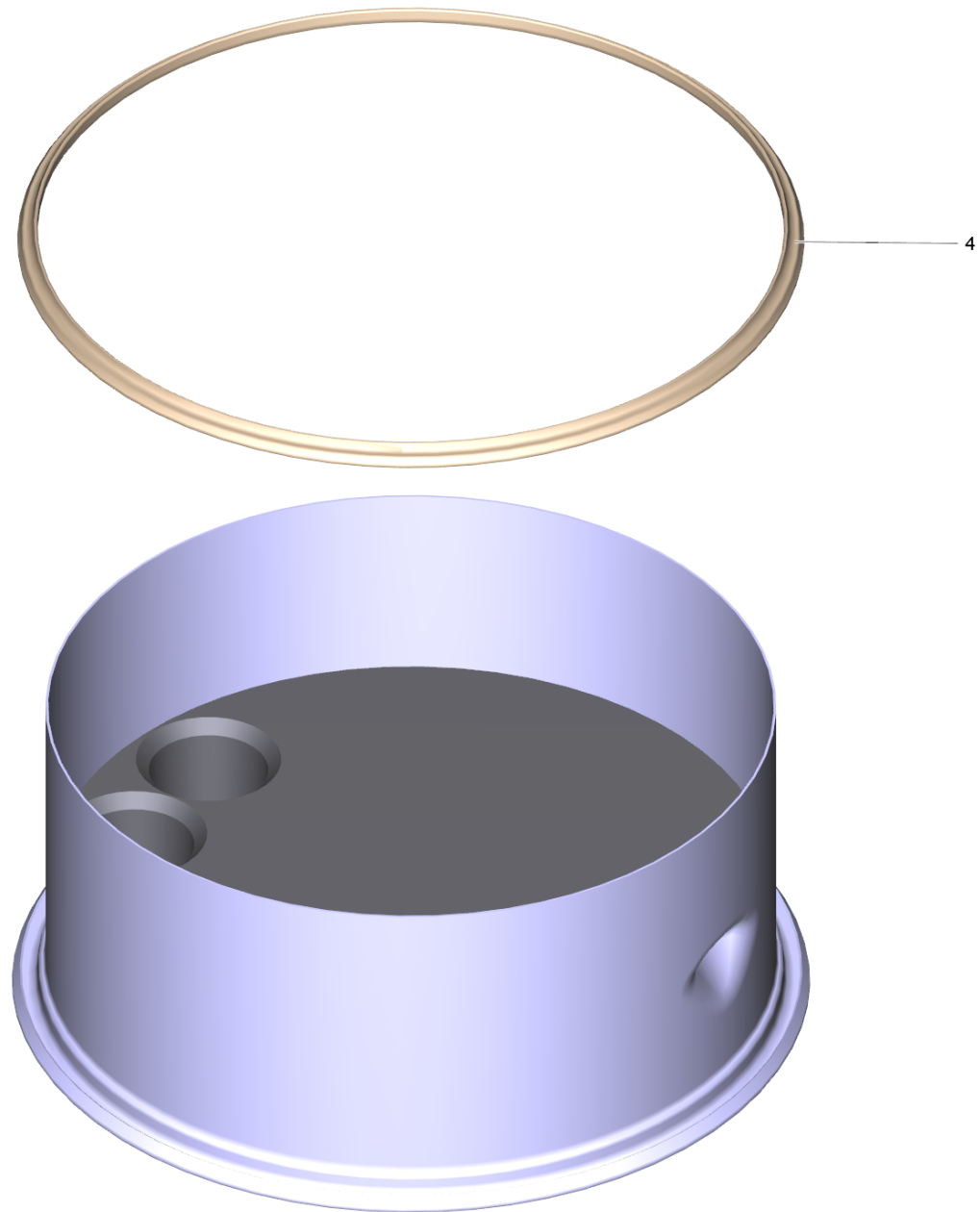
## 12 Durchlauferhitzer

POS	Artikelnr.	Beschreibung	Anzahl	Einheit	Bemerkung
1	4.652-141.0	Aussenmantel	1.000	ST	
2	4.680-137.0	Heizschlange VA	1.000	ST	
	<b>Positionstext1:</b> 1.319-214.0/-215.0/-216.0/-217.0				
2	4.680-135.0	Heizschlange	1.000	ST	1.319-214.0/-215/-216.0/-217.0
3	4.663-135.0	Brennereinsatz	1.000	ST	
4	6.415-775.0	Brennerduese	1.000	ST	
5	6.388-608.0	Spannband	2.000	ST	
6	5.178-026.0	Tuchmanschette	1.000	ST	
7	7.304-051.0	6kt-Schraube M 8x16-8.8-P2R EN 1665	3.000	ST	
8	4.421-627.0	Rohrleitung Ausgang	1.000	ST	
9	7.362-005.0	Dichtring A14x18 -Cu DIN 7603	1.000	ST	
10	5.365-068.0	Profildichtung	2.000	ST	
11	6.366-009.0	Dichtschnur	1.000	ST	
12	4.655-044.0	Boden D.K.	1.000	ST	
13	2.889-061.0	Stampfmasse 8kg	1.000	ST	
14	7.311-155.0	6kt-Mutter M22x1,5 -Cu2 DIN 936	2.000	ST	
20	4.654-267.0	Deckel D.K.	1.000	ST	7/11
21	5.423-187.0	Leitungsrohr Brennstoff	1.000	ST	
22	6.389-262.0	Ueberwurfmutter A 4-LL	1.000	ST	
23	6.389-263.0	Schneidring d.4	2.000	ST	
24	7.311-101.0	6kt-Mutter M10x1 -04-A2E ISO 8675	1.000	ST	
25	7.312-302.0	Federscheibe B10-FST-A2E DIN 137	1.000	ST	
26	5.667-055.0	Duesenhalter	1.000	ST	
27	6.303-258.0	Schneidschraube	3.000	ST	
28	4.654-236.0	Deckel D.K.	1.000	ST	
29	4.043-246.0	Halter	1.000	ST	Version 1
30	6.664-031.0	Lichtfuehler	1.000	ST	Version 1
31	6.343-165.0	Zackenring	1.000	ST	
32	6.278-018.0	Glasscheibe	1.000	ST	
33	5.044-420.0	Halter	3.000	ST	
34	7.303-038.0	Schraube M5x12 -St-P2R (In6Rd)	3.000	ST	
35	4.821-072.0	Zuendkabel kpl.	1.000	ST	
36	6.647-527.0	Halter	1.000	ST	



## 12 Durchlauferhitzer

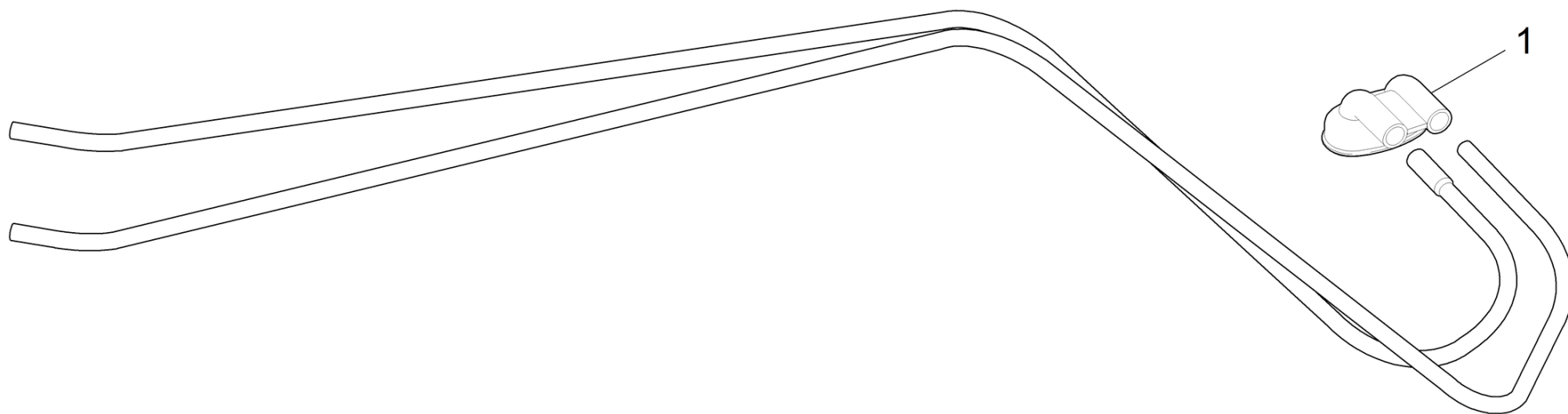
POS	Artikelnr.	Beschreibung	Anzahl	Einheit	Bemerkung
37	4.663-122.0	Brennereinsatz	1.000	ST	1.319-214/-215
38	7.312-304.0	Federscheibe B 5-FST-A2E DIN 137	1.000	ST	
39	7.306-193.0	Schraube M6x16 -A2-70 (In6Rd)	1.000	ST	
40	2.638-974.0	UBS Zuendelektrode	1.000	ST	
41	7.306-193.0	Schraube M6x16 -A2-70 (In6Rd)	1.000	ST	
42	7.312-045.0	Scheibe 6-200HV-P4E ISO 7089	1.000	ST	
44	5.664-179.0	Brennerteil	1.000	ST	
45	7.777-999.0	Bevorratung eingestellt	1.000	ST	
46	6.414-566.0	Sieb WMS	1.000	ST	
47	4.427-335.0	Knotenstueck	1.000	ST	
48	2.880-194.0	Reedschalter Ersatz	1.000	ST	
49	5.041-076.0	Schelle	1.000	ST	
51	4.551-058.0	Kartusche Wassermangelsicherung Ersatz	1.000	ST	
52	5.332-057.0	Schraubenfeder	1.000	ST	
53	6.362-482.0	O-Ring 10 x 1,5-NBR 70	1.000	ST	
54	5.305-162.0	Formschraube	1.000	ST	
55	5.034-982.0	Halter Photozelle	1.000	ST	Version 2
56	6.664-056.0	Lichtfuehler	1.000	ST	Version 2



12 Boden D.K. (4.655-044.0)

---

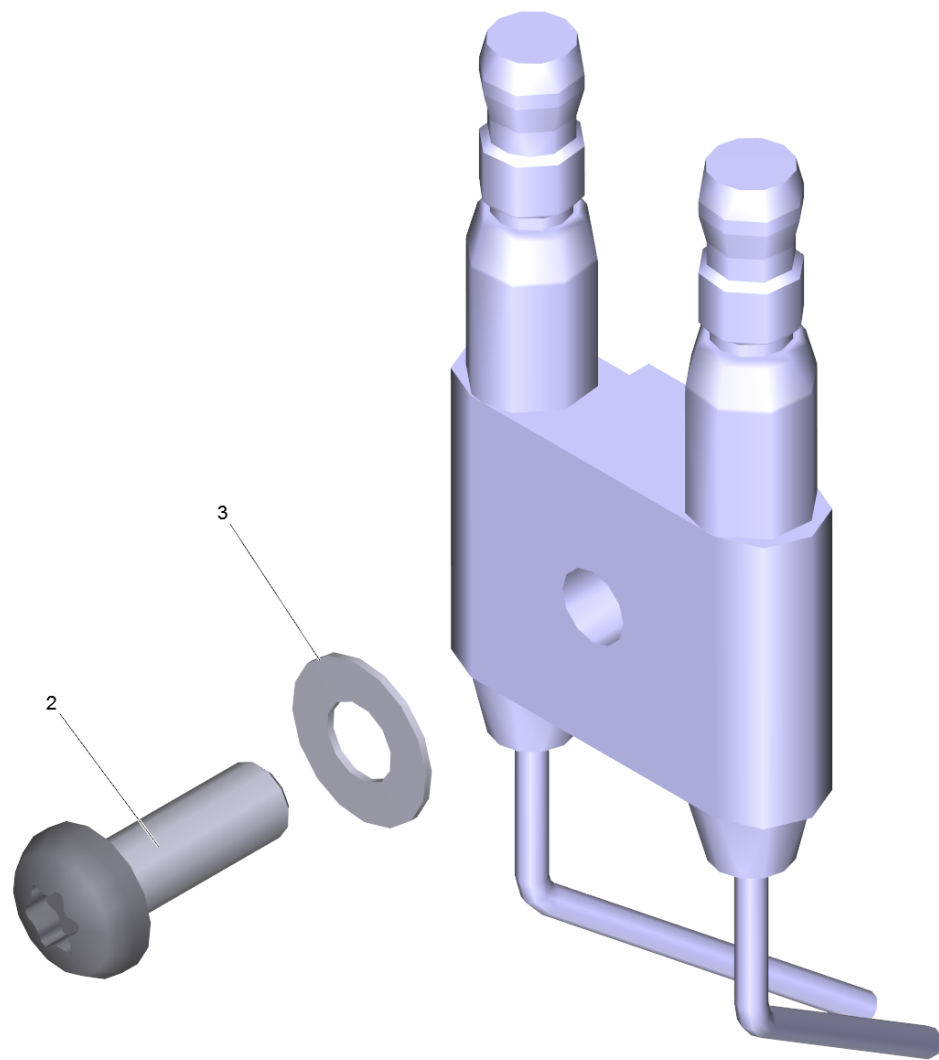
<b>POS</b>	<b>Artikelnr.</b>	<b>Beschreibung</b>	<b>Anzahl</b>	<b>Einheit</b>
4	6.366-009.0	Dichtschnur	1.000	ST
6	6.869-024.0	Sekundenkleber	0.004	ZST



35 Zuendkabel kpl. (4.821-072.0)

---

<b>POS</b>	<b>Artikelnr.</b>	<b>Beschreibung</b>	<b>Anzahl</b>	<b>Einheit</b>
1	5.394-470.0	Schutzkappe	1.000	ST



40 UBS Zuendelektrode (2.638-974.0)

---

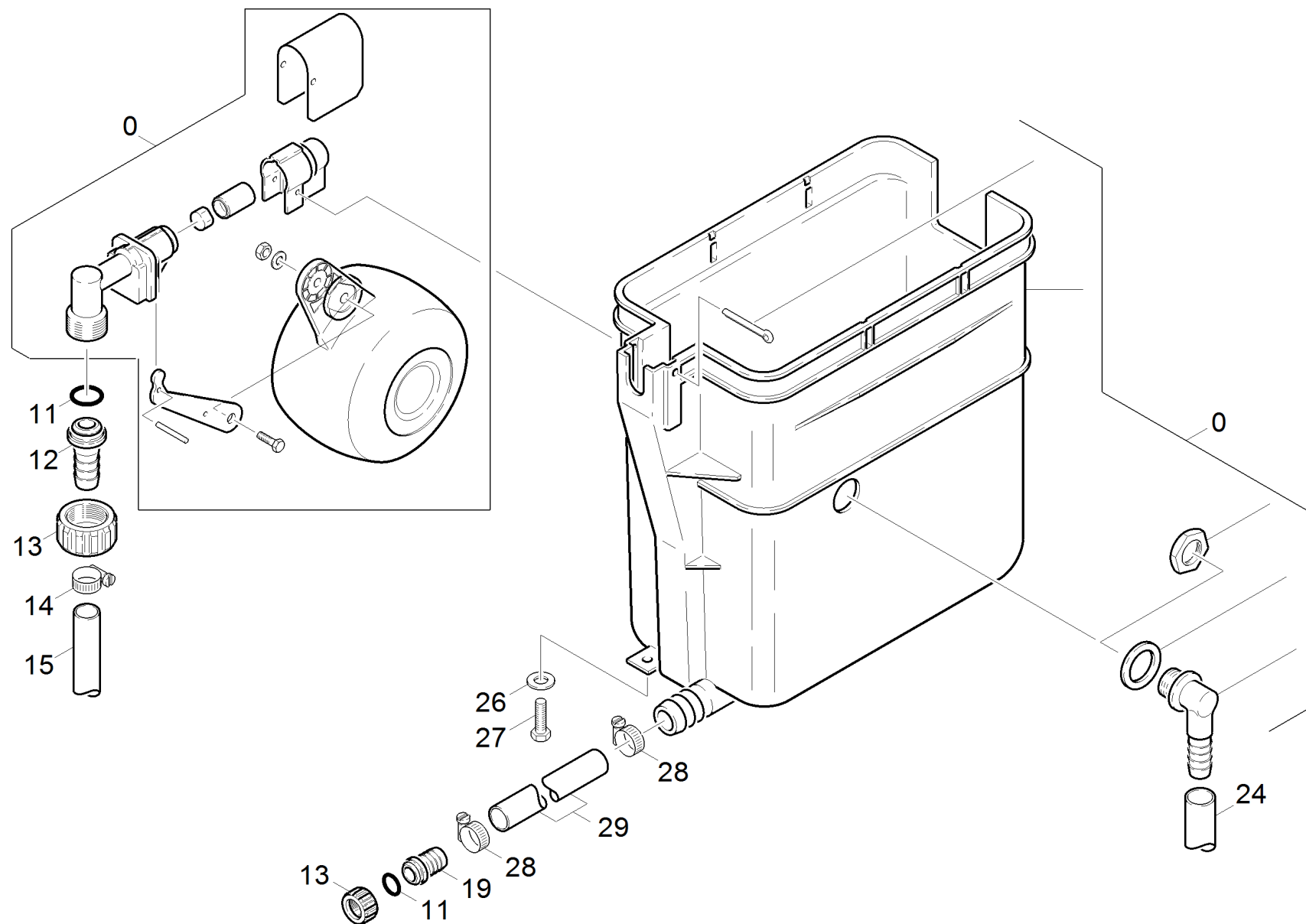
<b>POS</b>	<b>Artikelnr.</b>	<b>Beschreibung</b>	<b>Anzahl</b>	<b>Einheit</b>
2	7.306-217.0	Schraube M5x14 -8.8-R2R (In6Rd)	1.000	ST
3	7.312-304.0	Federscheibe B 5-FST-A2E DIN 137	1.000	ST

48 Reedschalter Ersatz (2.880-194.0)

---

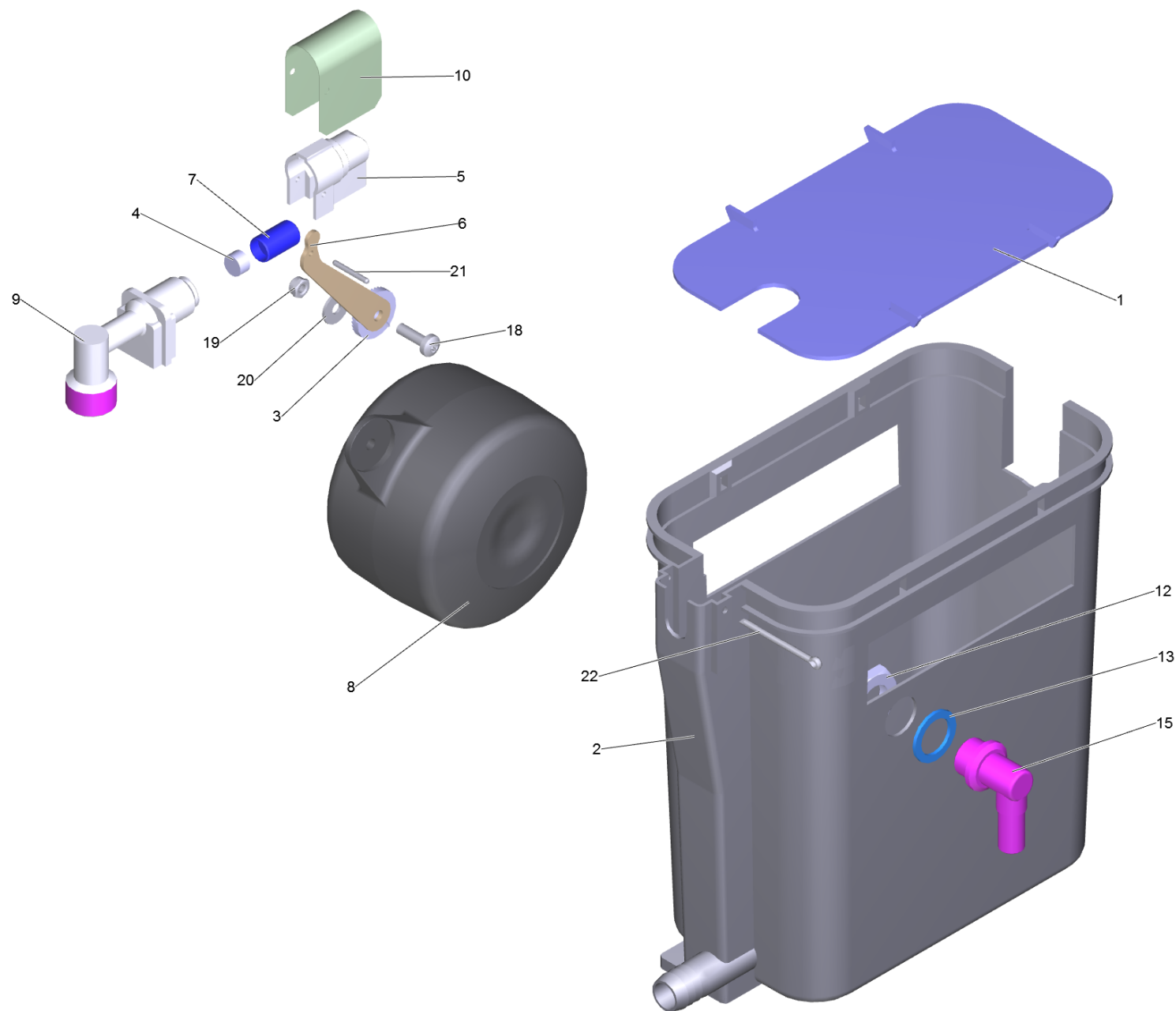
<b>POS</b>	<b>Artikelnr.</b>	<b>Beschreibung</b>	<b>Anzahl</b>	<b>Einheit</b>
10	6.631-105.0	Reedschalter	1.000	ST





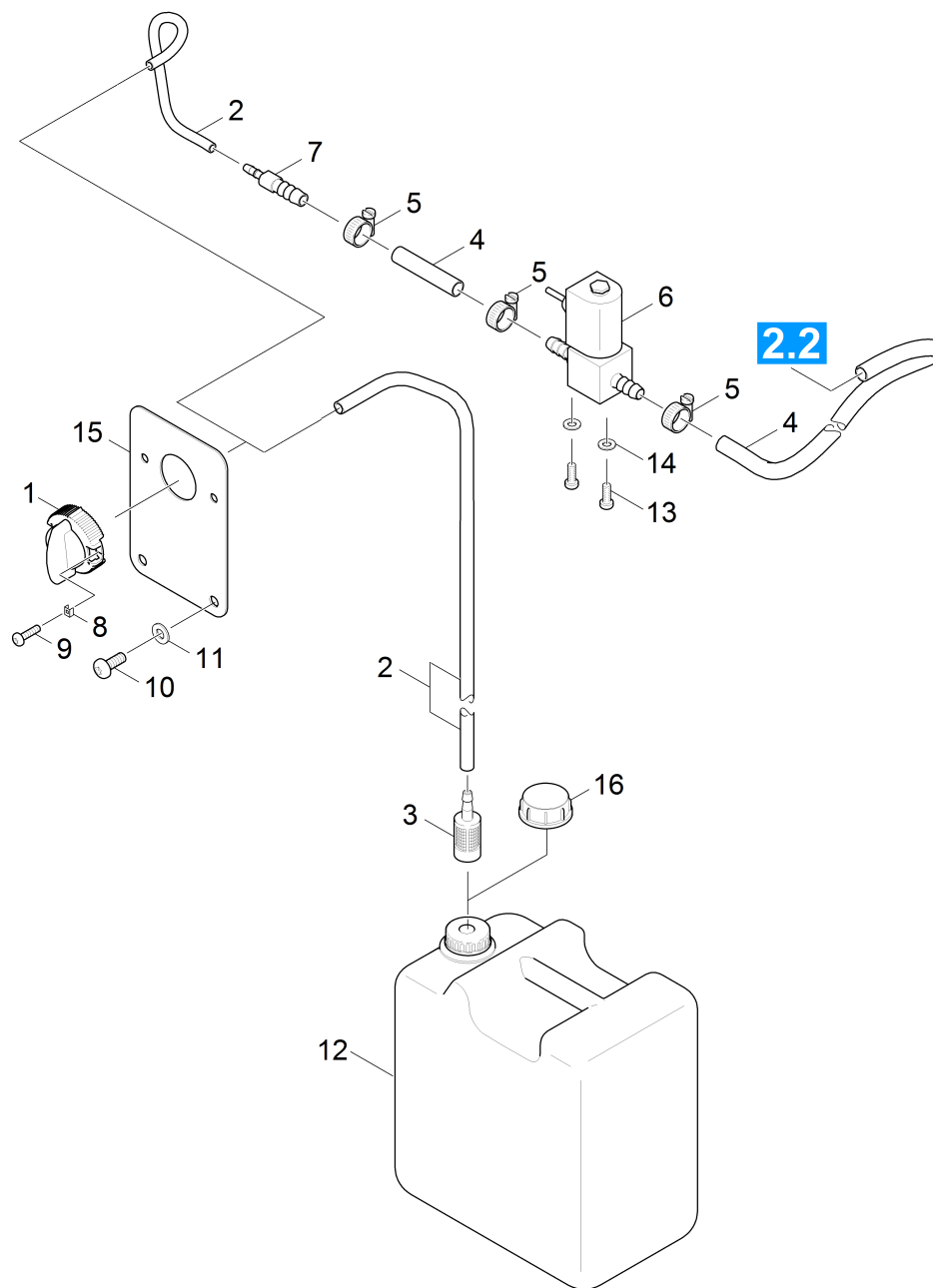
## 13 Schwimmerbehaelter

POS	Artikelnr.	Beschreibung	Anzahl	Einheit	Fußnotentext
0	3.593-062.0	Schwimmerventil kpl.	1.000	ST	STUECKZAHL NACH BEDARF
11	6.362-078.0	O-Ring 13,3x2,4	2.000	ST	
12	5.443-224.0	Schlauchnippel	1.000	ZST	
13	5.310-062.0	Mutter	1.000	ST	
14	6.388-545.0	Schlauchschelle	1.000	ST	
15	6.388-345.0	Schlauch DN13	1.000	M	ALS METERWARE BESTELLEN
19	5.443-282.0	Schlauchnippel	1.000	ST	
24	6.388-160.0	Schlauch DN13	1.000	M	ALS METERWARE BESTELLEN
26	7.312-267.0	Scheibe 5-A2 ISO 7094	1.000	ST	STUECKZAHL NACH BEDARF
27	7.306-193.0	Schraube M6x16 -A2-70 (In6Rd)	1.000	ST	STUECKZAHL NACH BEDARF
28	6.388-548.0	Schlauchschelle	1.000	ST	STUECKZAHL NACH BEDARF
29	6.388-157.0	Schlauch DN19	1.000	M	ALS METERWARE BESTELLEN



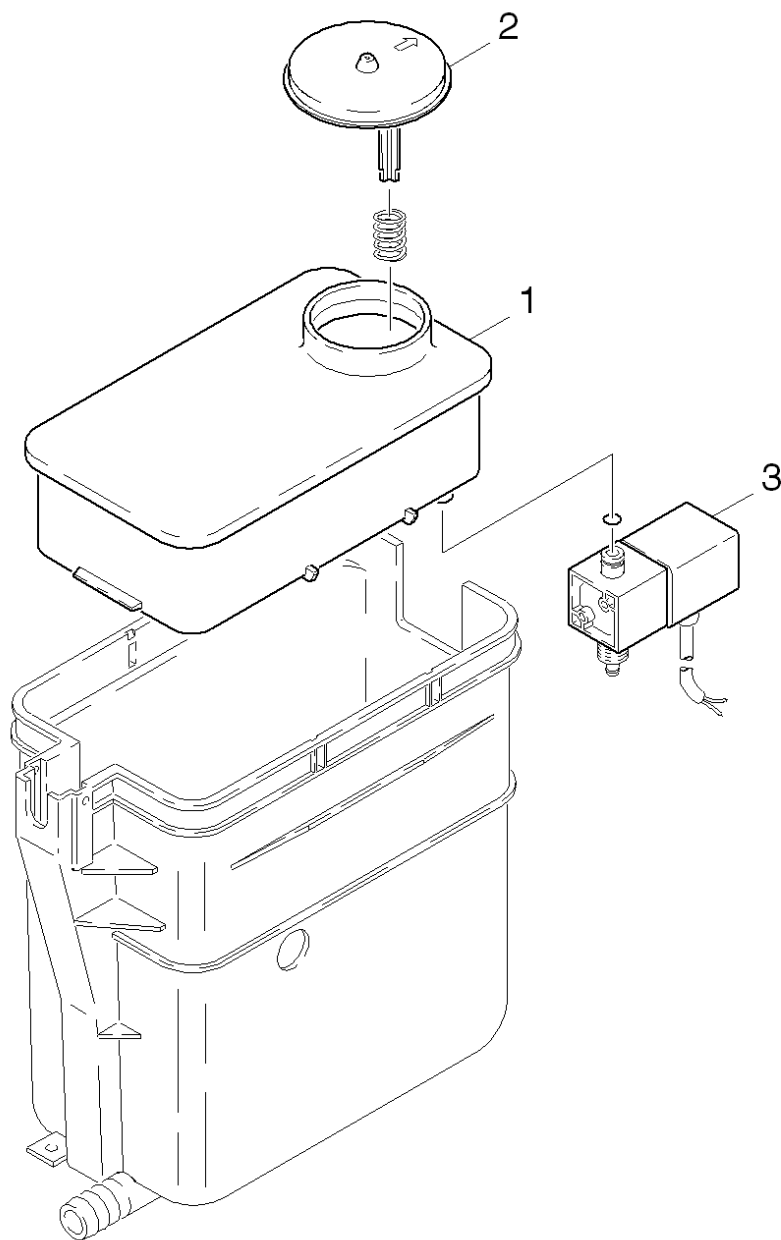
## Schwimmerventil kpl. (3.593-062.0)

POS	Artikelnr.	Beschreibung	Anzahl	Einheit
1	5.063-243.0	Deckel	1.000	ST
2	5.070-096.0	Behaelter	1.000	ST
3	5.115-158.0	Scheibe	1.000	ST
4	5.364-095.0	Flachdichtung	1.000	ST
5	5.394-066.0	Schutzteil	1.000	ST
6	5.481-029.0	Hebel	1.000	ST
7	5.584-026.0	Ventilbolzen	1.000	ST
8	5.585-024.0	Schwimmer	1.000	ST
9	5.587-103.0	Ventilgehaeuse	1.000	ST
10	5.022-657.0	U-Profil	1.000	ST
12	6.310-004.0	6kt-Mutter G 1/2"	1.000	ST
13	6.362-015.0	Dichtring 21X30X2	1.000	ST
15	6.388-405.0	Winkeltuelle 1/2"	1.000	ST
18	7.306-194.0	Schraube M6x20 -A2-70 (In6Rd)	1.000	ST
19	7.311-422.0	6kt-Mutter M 6-1.4305 ISO 10511	1.000	ST
20	7.312-279.0	Scheibe 6-CuZn ISO 7093-1	1.000	ST
21	7.316-004.0	Bolzen A 3x25 -CuZn ISO 2340	1.000	ST
22	7.316-432.0	Splint 4x50 -St-A2E ISO 1234	1.000	ST



## 14 Chemie Dosierung

POS	Artikelnr.	Beschreibung	Anzahl	Einheit	Fußnotentext
1	4.063-778.0	Dosierventil Chemie	1.000	ST	
2	6.388-216.0	Schlauch DN 5	1.000	M	ALS METERWARE BESTELLEN
3	6.414-277.0	Filter	1.000	ST	
4	6.388-194.0	Schlauch DN 7	1.000	M	ALS METERWARE BESTELLEN
5	6.388-515.0	Schlauchschelle	4.000	ST	
6	6.686-114.0	Magnetventil	1.000	ST	
7	6.389-329.0	Schlauchtuelle 8/6	1.000	ST	
8	5.053-157.0	Anschlussstueck	2.000	ST	
9	7.306-208.0	Schraube M 4x16-A2-70 (IN6RD)	2.000	ST	
10	7.306-193.0	Schraube M6x16 -A2-70 (In6Rd)	2.000	ST	
11	7.312-026.0	Scheibe 6 -A2 ISO 7090	2.000	ST	
12	6.393-483.0	Kanister natur 30l	1.000	ST	
13	7.303-081.0	Bl.Schr. ST4,2X13-A2-70-SCHW (IN6RD)	2.000	ST	
14	7.312-058.0	Scheibe 5 -A2 ISO 7090	2.000	ST	
15	5.056-027.0	Blech	1.000	ST	
16	6.394-674.0	Kanister Deckel DN60	1.000	ST	

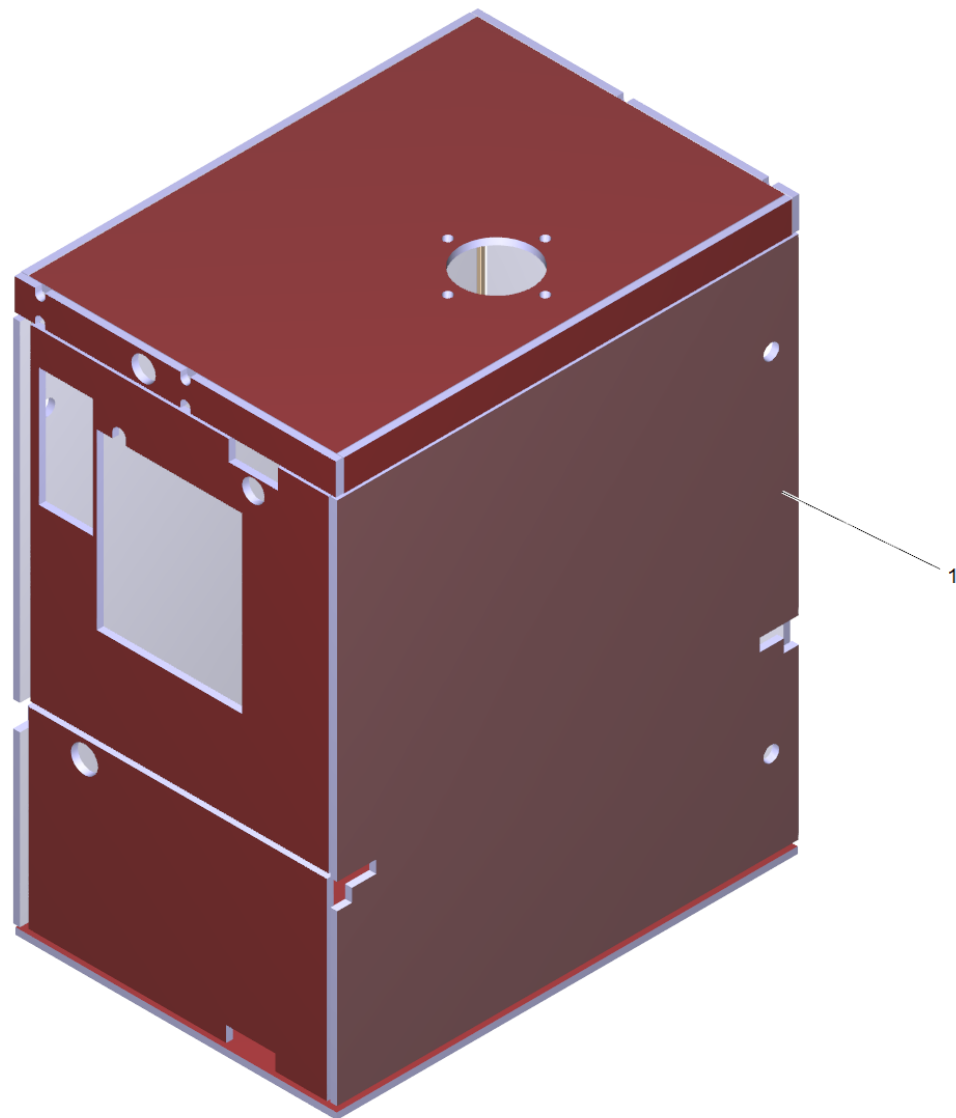


## 15 Dosierung RM 110

---

<b>POS</b>	<b>Artikelnr.</b>	<b>Beschreibung</b>	<b>Anzahl</b>	<b>Einheit</b>
1	4.070-094.0	Behaelter	1.000	ST
2	5.063-226.0	Deckel	1.000	ST
3	6.685-845.0	Magnetventil	1.000	ST





## 16 Isoliersatz

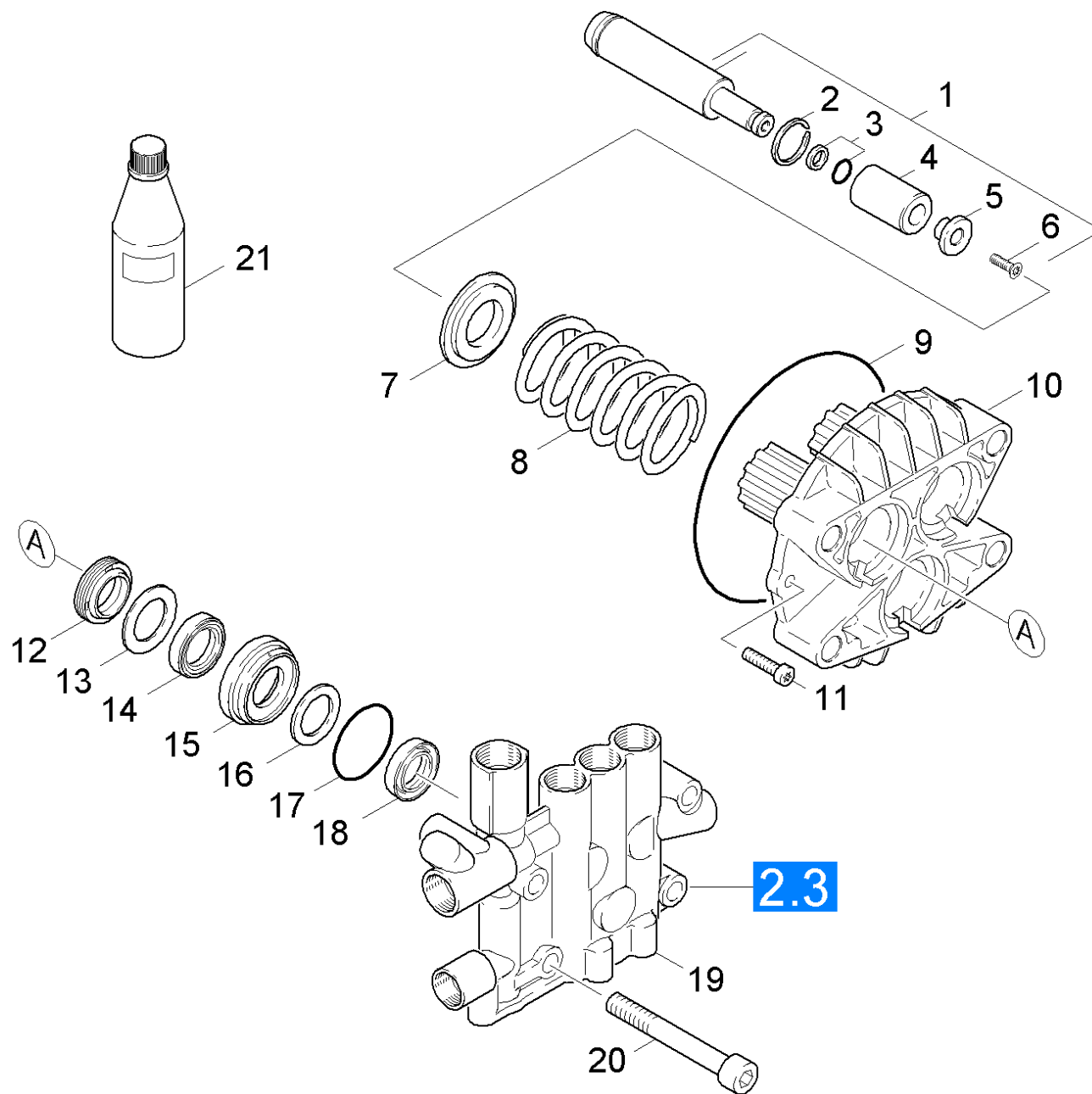
---

<b>POS</b>	<b>Artikelnr.</b>	<b>Beschreibung</b>	<b>Anzahl</b>	<b>Einheit</b>
1	6.286-507.0	Isoliersatz SB-HDS Oel	1.000	ZSA

## 20 Pumpe

---

<b>POS</b>	<b>Beschreibung</b>	<b>Anzahl</b>	<b>Einheit</b>	<b>Bemerkung</b>
21	Kolben	1.000	ST	HDS-C 7/11
22	Kolben	1.000	ST	HDS-C 9/15
23	Zylinderkopf	1.000	ST	
24	Schalter	1.000	ST	

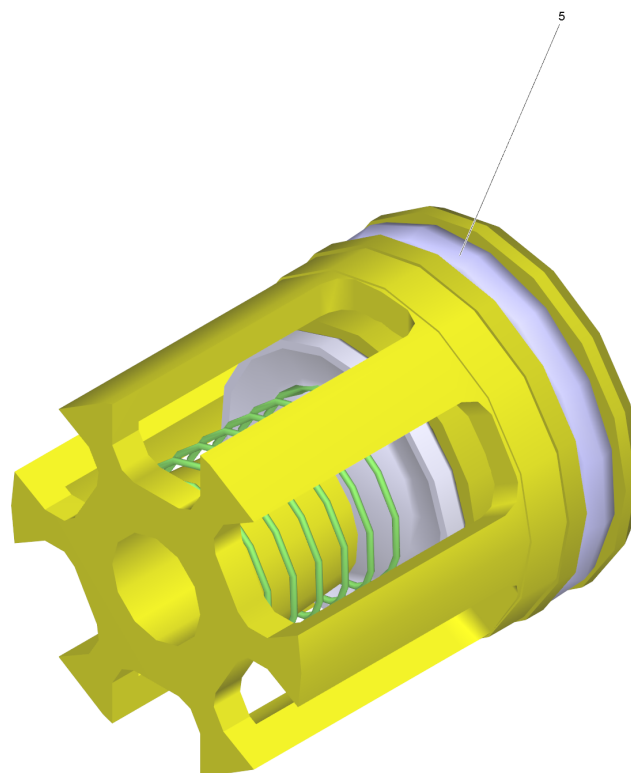


## 21 Kolben

POS	Artikelnr.	Beschreibung	Anzahl	Einheit
1	4.553-248.0	Kolben kpl.	3.000	ST
2	6.472-331.0	Sprengring 20	3.000	ST
3	6.362-365.0	O-Ring kpl. 1ST.-R.- 7,65X 1,78 NBR 80	3.000	ST
4	5.110-220.3	Huelse Keramik	3.000	ST
5	5.115-358.0	Scheibe	3.000	ST
6	6.305-004.0	Senkschraube M 5X 20-A2-70-sw	3.000	ST
7	5.115-539.0	Scheibe	3.000	ST
8	5.332-289.0	Schraubenfeder	3.000	ST
9	6.362-796.0	O-Ring 107,62X 2,62	1.000	ST
10	5.060-432.0	Gehaeuse	1.000	ST
11	7.306-105.0	Schraube M6x30 -8.8-R3R (In6Rd)	2.000	ST
12	6.365-525.0	Nutring	3.000	ST
13	5.115-537.0	Scheibe	3.000	ST
14	6.365-053.0	Kompaktdichtung 20X30X6	3.000	ST
15	5.112-420.0	Buchse	3.000	ST
16	5.115-538.0	Scheibe	3.000	ST
17	6.362-092.0	O-Ring 36,0 X 2,0-NBR 70	3.000	ST
18	6.365-330.0	Nutring	3.000	ST
19	4.550-607.0	Zylinderkopf kpl. nur fuer Ersatz	1.000	ST
20	7.306-155.0	Zyl.Schr. M12x100 -8.8-A3E ISO 4762	4.000	ST
21	6.288-050.0	Motorenoel 1L	1.000	ST
100	2.883-913.0	Ersatzteilsatz Pumpe	1.000	ST

## 100 Ersatzteilsatz Pumpe (2.883-913.0)

POS	Artikelnr.	Beschreibung	Anzahl	Einheit
10	4.580-262.0	Ventil kpl.	1.000	ST
20	2.884-512.0	Ventil (3 Stueck)	2.000	ST
30	4.580-349.0	Ventil kpl. Chemie	1.000	ST
50	4.582-019.0	Ventilteller kpl.	1.000	ST
60	5.034-494.0	Buegel	2.000	ST
70	5.115-537.0	Scheibe	3.000	ST
80	5.115-538.0	Scheibe	3.000	ST
90	5.115-796.0	Scheibe	2.000	ST
100	5.584-122.0	Ventilbolzen	1.000	ST
110	6.362-151.0	O-Ring 10 x 2 NBR 70	1.000	ST
120	6.362-169.0	O-Ring 12,0 X 2,0	1.000	ST
130	6.362-368.0	O-Ring kpl. /1ST.-R.	2.000	ST
140	6.362-468.0	O-Ring kpl. 1ST.-R.	1.000	ST
150	6.362-481.0	O-Ring 14,0 x 2,0 NBR 80	6.000	ST
160	6.363-607.0	O-Ring 34,65 x 1,78 -NBR70	3.000	ST
170	6.362-547.0	O-Ring 20,0x1,5-NBR 70	2.000	ST
180	6.362-796.0	O-Ring 107,62X 2,62	1.000	ST
190	6.363-003.0	O-Ring 13,0 X 2,0-NBR 90	6.000	ST
200	6.365-052.0	Nutring 20X28X6/8	3.000	ST
210	6.365-053.0	Kompaktdichtung 20X30X6	3.000	ST
220	6.365-330.0	Nutring	3.000	ST

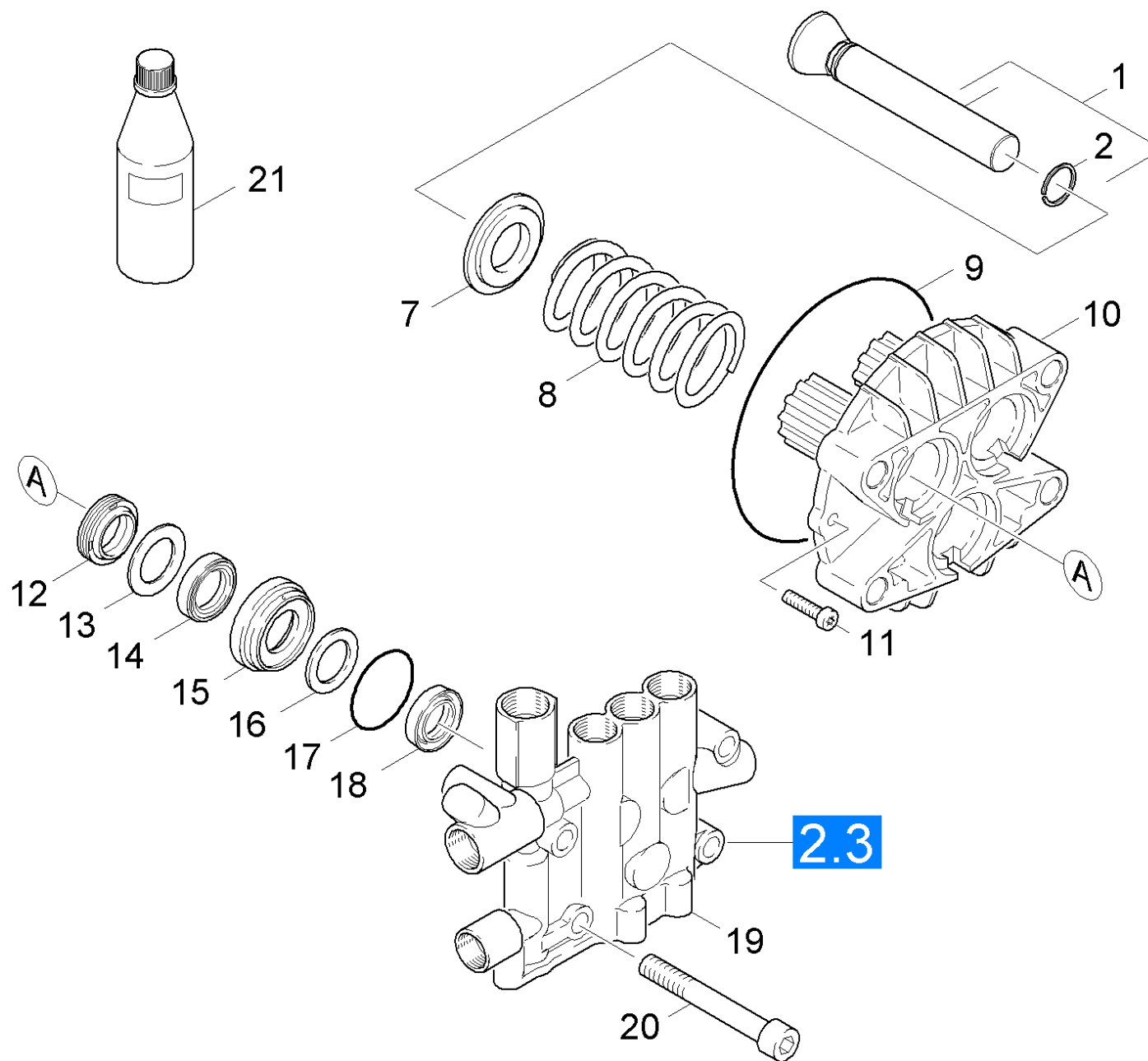


20 Ventil (3 Stueck) (2.884-512.0)

---

<b>POS</b>	<b>Artikelnr.</b>	<b>Beschreibung</b>	<b>Anzahl</b>	<b>Einheit</b>
5	6.363-003.0	O-Ring 13,0 X 2,0-NBR 90	1.000	ST



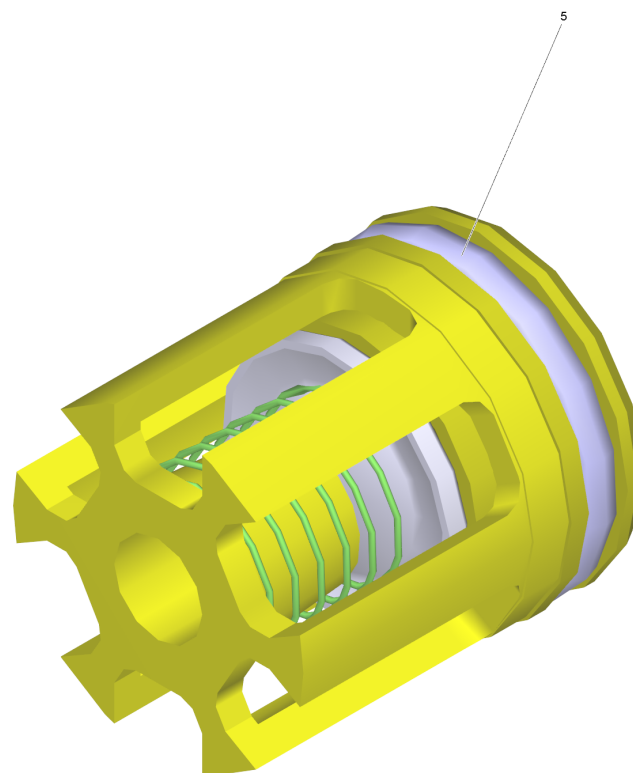


## 22 Kolben

POS	Artikelnr.	Beschreibung	Anzahl	Einheit
1	4.553-281.0	Kolben kpl. nur fuer Ersatz	3.000	ST
2	6.472-331.0	Sprengring 20	3.000	ST
7	5.115-539.0	Scheibe	3.000	ST
8	5.332-289.0	Schraubenfeder	3.000	ST
9	6.362-796.0	O-Ring 107,62X 2,62	1.000	ST
10	5.060-432.0	Gehaeuse	1.000	ST
11	7.306-105.0	Schraube M6x30 -8.8-R3R (In6Rd)	2.000	ST
12	6.365-052.0	Nutring 20X28X6/8	3.000	ST
13	5.115-537.0	Scheibe	3.000	ST
14	6.365-053.0	Kompaktdichtung 20X30X6	3.000	ST
15	5.112-420.0	Buchse	3.000	ST
16	5.115-538.0	Scheibe	3.000	ST
17	6.362-092.0	O-Ring 36,0 X 2,0-NBR 70	3.000	ST
18	6.365-330.0	Nutring	3.000	ST
19	4.550-607.0	Zylinderkopf kpl. nur fuer Ersatz	1.000	ST
20	7.306-155.0	Zyl.Schr. M12x100 -8.8-A3E ISO 4762	4.000	ST
21	6.288-016.0	Getriebeoel 1L	1.000	ST
100	2.883-913.0	Ersatzteilsatz Pumpe	1.000	ST

## 100 Ersatzteilsatz Pumpe (2.883-913.0)

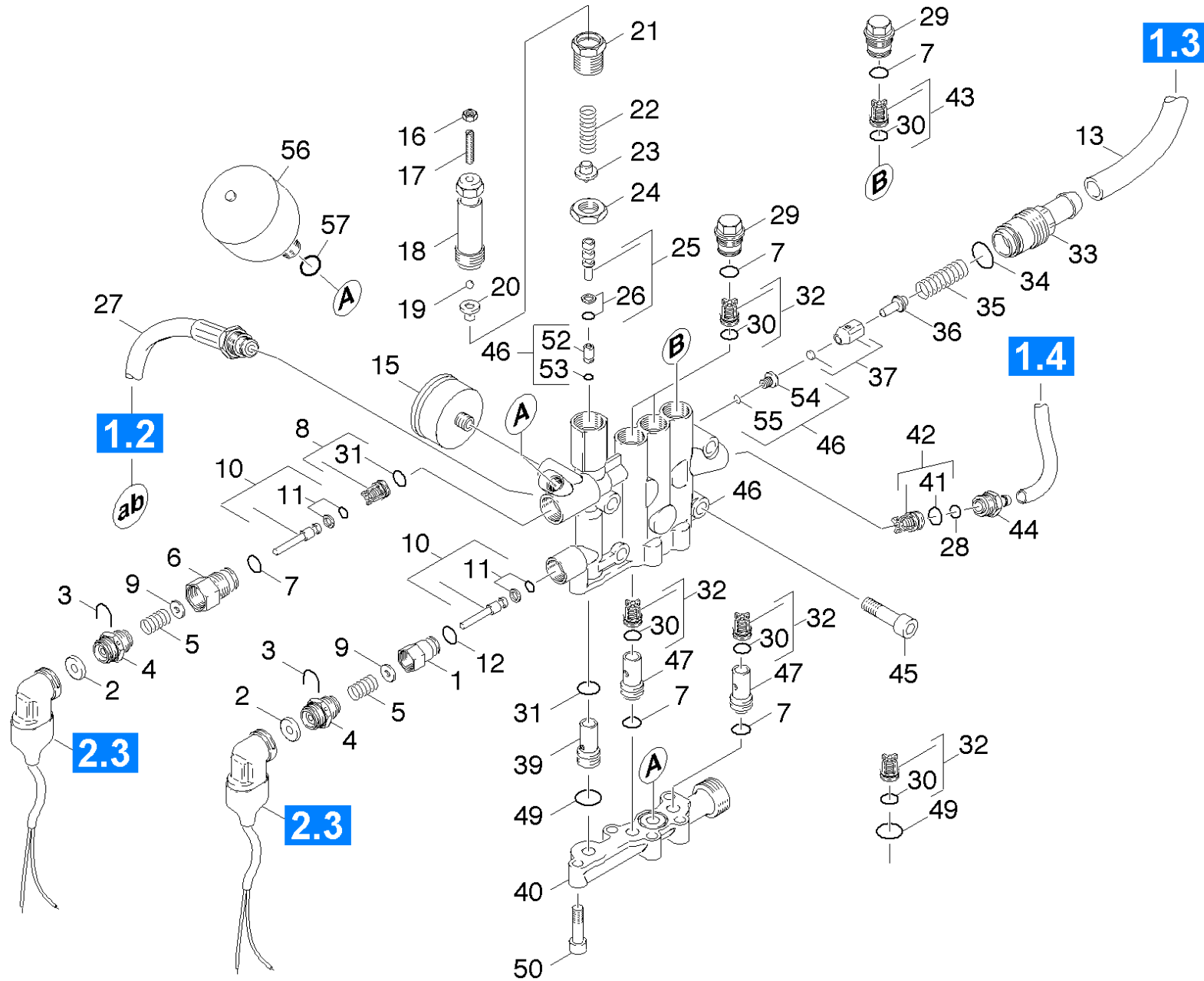
POS	Artikelnr.	Beschreibung	Anzahl	Einheit
10	4.580-262.0	Ventil kpl.	1.000	ST
20	2.884-512.0	Ventil (3 Stueck)	2.000	ST
30	4.580-349.0	Ventil kpl. Chemie	1.000	ST
50	4.582-019.0	Ventilteller kpl.	1.000	ST
60	5.034-494.0	Buegel	2.000	ST
70	5.115-537.0	Scheibe	3.000	ST
80	5.115-538.0	Scheibe	3.000	ST
90	5.115-796.0	Scheibe	2.000	ST
100	5.584-122.0	Ventilbolzen	1.000	ST
110	6.362-151.0	O-Ring 10 x 2 NBR 70	1.000	ST
120	6.362-169.0	O-Ring 12,0 X 2,0	1.000	ST
130	6.362-368.0	O-Ring kpl. /1ST.-R.	2.000	ST
140	6.362-468.0	O-Ring kpl. 1ST.-R.	1.000	ST
150	6.362-481.0	O-Ring 14,0 x 2,0 NBR 80	6.000	ST
160	6.363-607.0	O-Ring 34,65 x 1,78 -NBR70	3.000	ST
170	6.362-547.0	O-Ring 20,0x1,5-NBR 70	2.000	ST
180	6.362-796.0	O-Ring 107,62X 2,62	1.000	ST
190	6.363-003.0	O-Ring 13,0 X 2,0-NBR 90	6.000	ST
200	6.365-052.0	Nutring 20X28X6/8	3.000	ST
210	6.365-053.0	Kompaktdichtung 20X30X6	3.000	ST
220	6.365-330.0	Nutring	3.000	ST



20 Ventil (3 Stueck) (2.884-512.0)

---

<b>POS</b>	<b>Artikelnr.</b>	<b>Beschreibung</b>	<b>Anzahl</b>	<b>Einheit</b>
5	6.363-003.0	O-Ring 13,0 X 2,0-NBR 90	1.000	ST



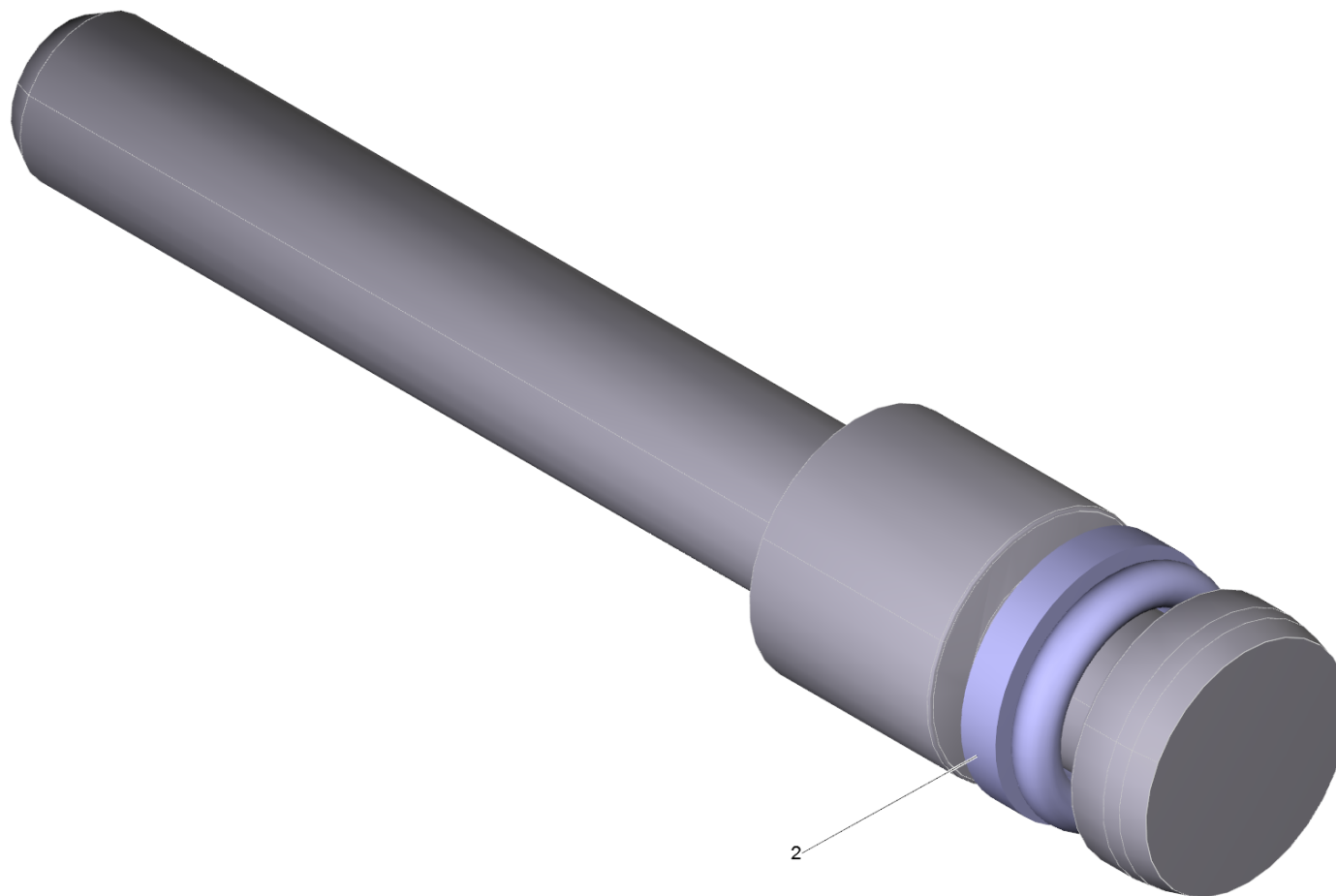
## 23 Zylinderkopf

POS	Artikelnr.	Beschreibung	Anzahl	Einheit	Fußnotentext
1	5.402-705.3	Verbindungsstueck	1.000	ST	
2	5.367-030.0	Membrane	2.000	ST	
3	5.034-494.0	Buegel	2.000	ST	
4	5.411-148.0	Verschlusschraube	2.000	ST	
5	5.332-268.0	Schraubenfeder	2.000	ST	
6	5.583-161.0	Ventilschraube	1.000	ST	
7	6.362-481.0	O-Ring 14,0 x 2,0 NBR 80	6.000	ST	
8	4.580-262.0	Ventil kpl.	1.000	ST	
9	5.115-796.0	Scheibe	2.000	ST	
10	4.553-197.0	Kolben kpl. nur fuer Ersatz	2.000	ST	
11	6.363-037.0	O-Ring kpl. 1ST.-R.	2.000	ST	
12	6.362-853.0	O-Ring 4,47x1,78	1.000	ST	
13	6.388-167.0	Schlauch DN15	1.000	M	ALS METERWARE BESTELLEN
15	6.421-214.0	Manometer 0-300 BAR	1.000	ST	
16	7.311-002.0	6kt-Mutter M5 -8-A2E ISO 4032	1.000	ST	
17	7.307-017.0	Gewindestift M5x40 -St-45H-A2E ISO 4026	1.000	ST	
18	5.304-070.0	6kt-Schraube	1.000	ST	
19	7.401-931.0	Kugel 5 KI3 -1.4401 DIN 5401	1.000	ST	
20	5.582-121.0	Ventilteller	1.000	ST	
21	5.404-082.0	Hohlschraube	1.000	ST	
22	5.332-444.0	Schraubenfeder	1.000	ST	
23	5.584-114.0	Ventilbolzen	1.000	ST	
24	5.311-204.0	6kt-Mutter M22x1,5	1.000	ST	
25	4.553-198.0	Kolben kpl. nur fuer Ersatz	1.000	ST	
26	6.362-468.0	O-Ring kpl. 1ST.-R.	1.000	ST	
27	6.391-596.0	HD-Schlauch DN 13	1.000	ST	
28	6.362-151.0	O-Ring 10 x 2 NBR 70	1.000	ST	
29	5.583-146.3	Ventilschraube	3.000	ST	
30	6.363-003.0	O-Ring 13,0 X 2,0-NBR 90	6.000	ST	
31	6.362-381.0	O-Ring 13x2 - NBR 70	2.000	ST	
32	2.884-512.0	Ventil (3 Stueck)	1.000	ST	
33	5.583-168.0	Ventilschraube Sicherheitsventil	1.000	ST	
34	6.362-169.0	O-Ring 12,0 X 2,0	1.000	ST	

## 23 Zylinderkopf

POS	Artikelnr.	Beschreibung	Anzahl	Einheit	Fußnotentext
35	5.332-473.0	Schraubenfeder	1.000	ST	
36	5.584-122.0	Ventilbolzen	1.000	ST	
37	4.582-019.0	Ventilteller kpl.	1.000	ST	
39	5.110-865.0	Huelse	1.000	ST	
40	5.587-202.0	Ventilgehaeuse	1.000	ST	
41	6.362-077.0	O-Ring 10 x 2,2 NBR 70	1.000	ST	
42	4.580-349.0	Ventil kpl. Chemie	1.000	ST	
43	4.580-589.0	Ventil mit Schlitz	1.000	ST	
44	5.443-550.0	Schlauchnippel	1.000	ST	
45	7.306-155.0	Zyl.Schr. M12x100 -8.8-A3E ISO 4762	4.000	ST	
46	4.550-607.0	Zylinderkopf kpl. nur fuer Ersatz	1.000	ST	
47	5.110-853.0	Huelse	2.000	ST	
49	6.362-547.0	O-Ring 20,0x1,5-NBR 70	2.000	ST	
50	7.306-043.0	Zyl.Schr. M8x30 -8.8-A2E ISO 4762	5.000	ST	
52	5.581-239.0	Ventilsitz	1.000	ST	
53	6.362-386.0	O-Ring 5,0 x 1,5-NBR 80	1.000	ST	
54	5.581-231.0	Ventilsitz	1.000	ST	
55	6.362-703.0	O-Ring 6,0x1,5-NBR 70	1.000	ST	
56	6.505-054.0	Druckspeicher	1.000	ST	
57	6.362-176.0	O-Ring 6,07x1,78	1.000	ST	
100	2.883-913.0	Ersatzteilsatz Pumpe	1.000	ST	

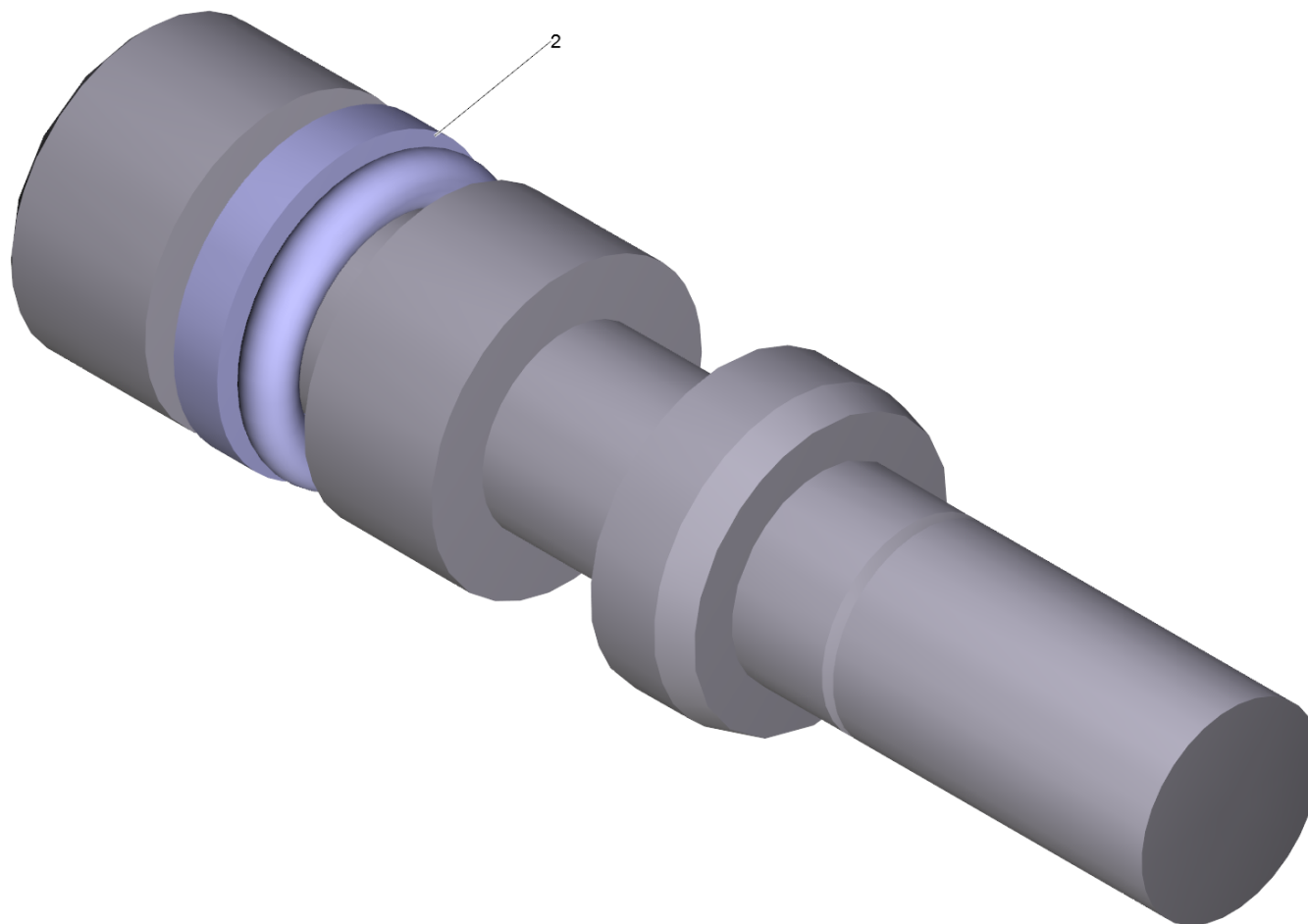




10 Kolben kpl. nur fuer Ersatz (4.553-197.0)

---

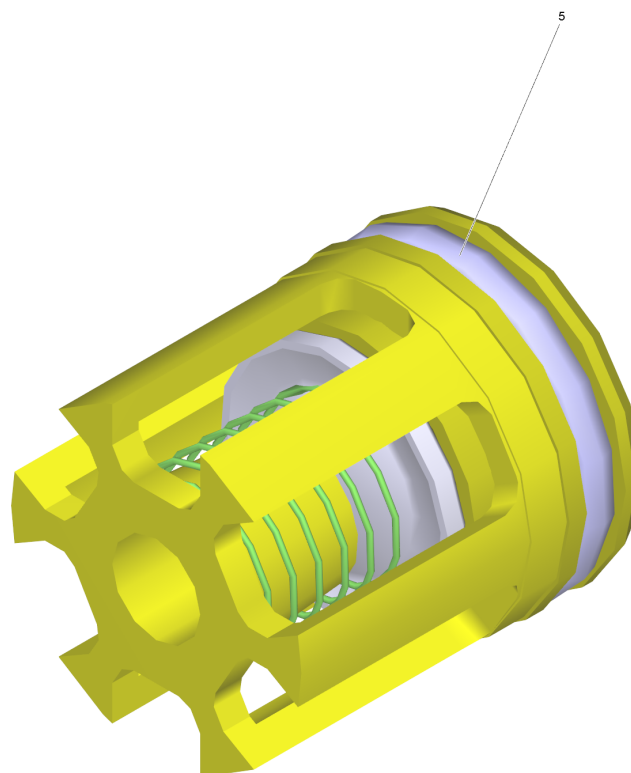
<b>POS</b>	<b>Artikelnr.</b>	<b>Beschreibung</b>	<b>Anzahl</b>	<b>Einheit</b>
2	6.363-037.0	O-Ring kpl. 1ST.-R.	1.000	ST



25 Kolben kpl. nur fuer Ersatz (4.553-198.0)

---

<b>POS</b>	<b>Artikelnr.</b>	<b>Beschreibung</b>	<b>Anzahl</b>	<b>Einheit</b>
2	6.362-468.0	O-Ring kpl. 1ST.-R.	1.000	ST



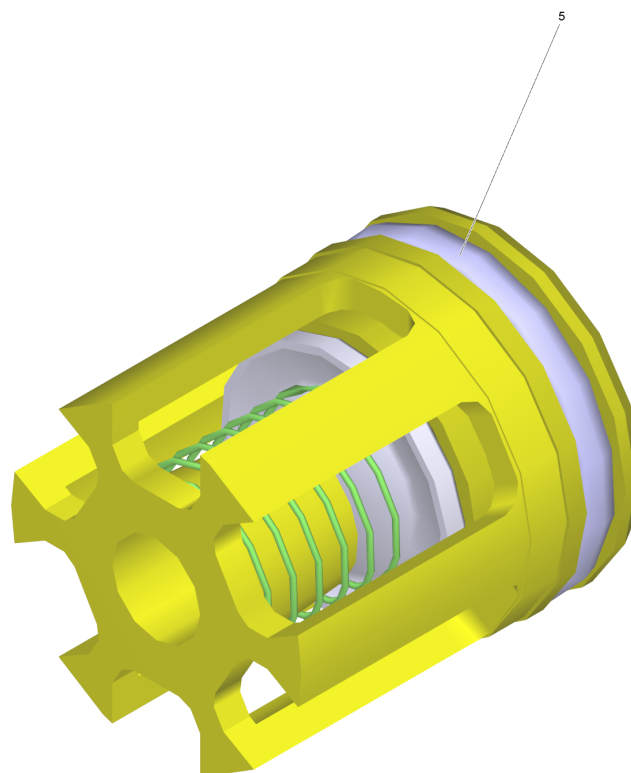
32 Ventil (3 Stueck) (2.884-512.0)

---

<b>POS</b>	<b>Artikelnr.</b>	<b>Beschreibung</b>	<b>Anzahl</b>	<b>Einheit</b>
5	6.363-003.0	O-Ring 13,0 X 2,0-NBR 90	1.000	ST

## 100 Ersatzteilsatz Pumpe (2.883-913.0)

POS	Artikelnr.	Beschreibung	Anzahl	Einheit
10	4.580-262.0	Ventil kpl.	1.000	ST
20	2.884-512.0	Ventil (3 Stueck)	2.000	ST
30	4.580-349.0	Ventil kpl. Chemie	1.000	ST
50	4.582-019.0	Ventilteller kpl.	1.000	ST
60	5.034-494.0	Buegel	2.000	ST
70	5.115-537.0	Scheibe	3.000	ST
80	5.115-538.0	Scheibe	3.000	ST
90	5.115-796.0	Scheibe	2.000	ST
100	5.584-122.0	Ventilbolzen	1.000	ST
110	6.362-151.0	O-Ring 10 x 2 NBR 70	1.000	ST
120	6.362-169.0	O-Ring 12,0 X 2,0	1.000	ST
130	6.362-368.0	O-Ring kpl. /1ST.-R.	2.000	ST
140	6.362-468.0	O-Ring kpl. 1ST.-R.	1.000	ST
150	6.362-481.0	O-Ring 14,0 x 2,0 NBR 80	6.000	ST
160	6.363-607.0	O-Ring 34,65 x 1,78 -NBR70	3.000	ST
170	6.362-547.0	O-Ring 20,0x1,5-NBR 70	2.000	ST
180	6.362-796.0	O-Ring 107,62X 2,62	1.000	ST
190	6.363-003.0	O-Ring 13,0 X 2,0-NBR 90	6.000	ST
200	6.365-052.0	Nutring 20X28X6/8	3.000	ST
210	6.365-053.0	Kompaktdichtung 20X30X6	3.000	ST
220	6.365-330.0	Nutring	3.000	ST

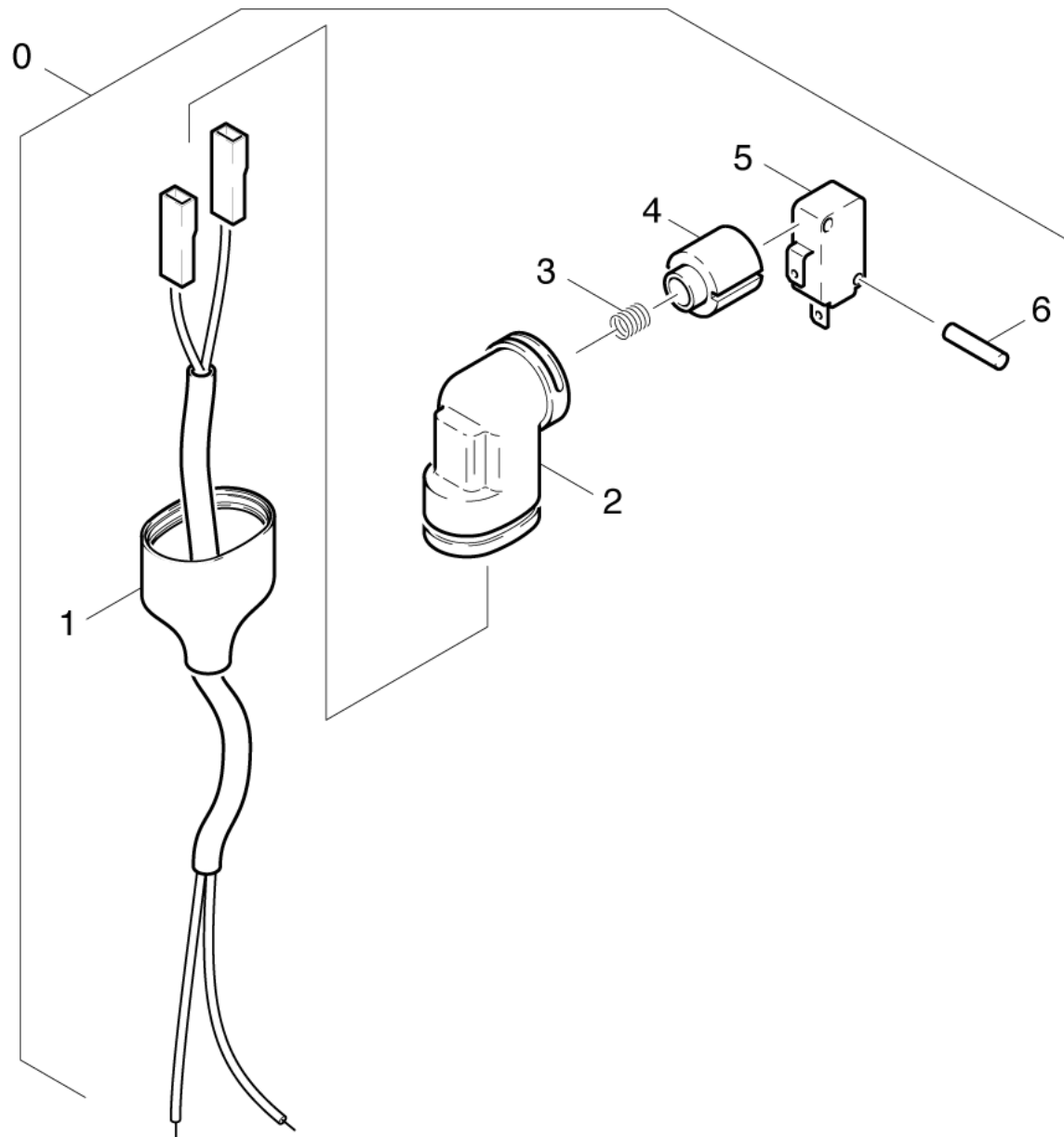




20 Ventil (3 Stueck) (2.884-512.0)

---

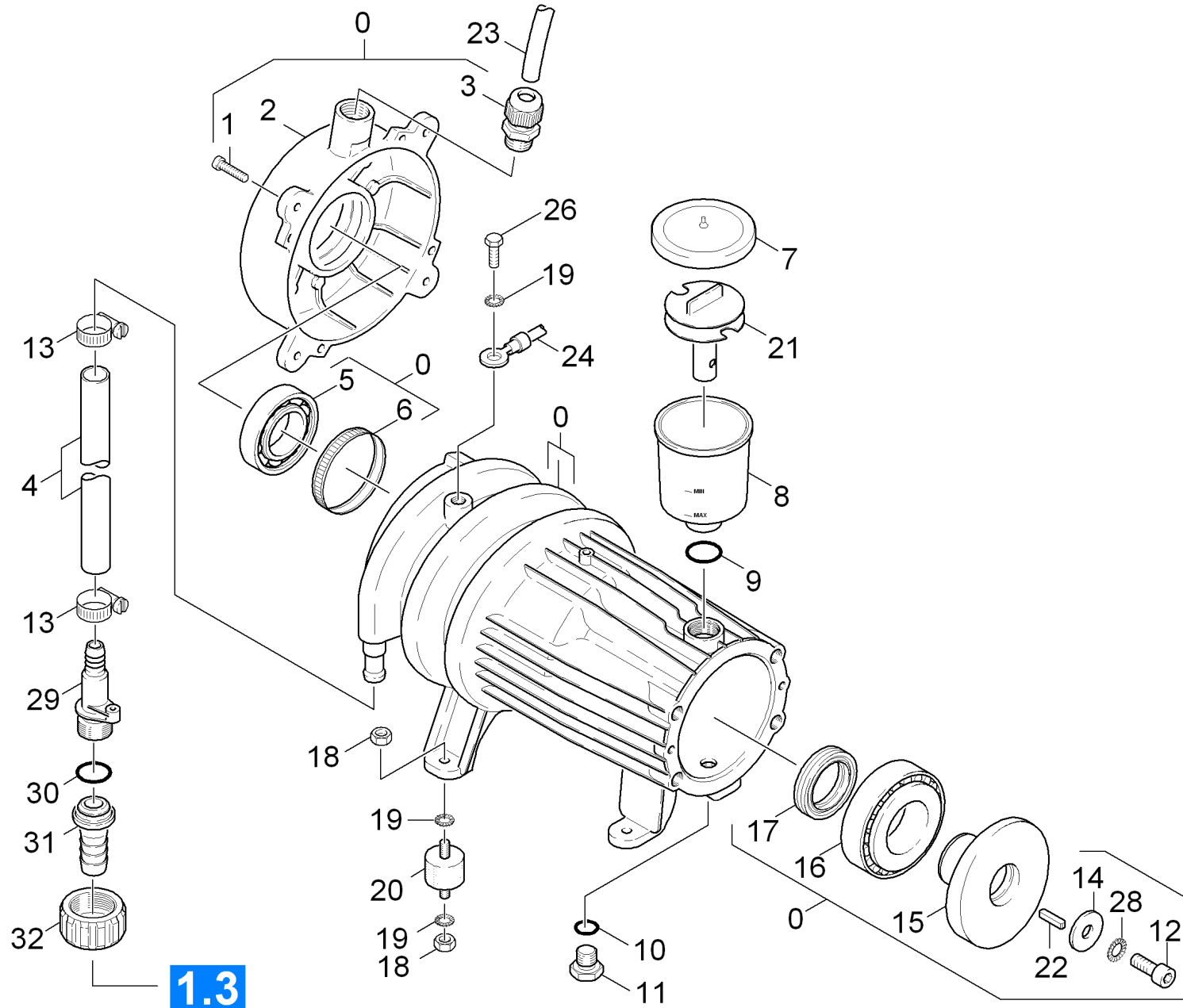
<b>POS</b>	<b>Artikelnr.</b>	<b>Beschreibung</b>	<b>Anzahl</b>	<b>Einheit</b>
5	6.363-003.0	O-Ring 13,0 X 2,0-NBR 90	1.000	ST



## 24 Schalter

---

<b>POS</b>	<b>Artikelnr.</b>	<b>Beschreibung</b>	<b>Anzahl</b>	<b>Einheit</b>
0	4.744-001.0	Schalter kpl. -nur fuer Ersatz-	2.000	ST
1	6.648-111.0	Steuerkabel	1.000	ST
2	5.042-860.0	Halter	1.000	ST
3	5.332-322.0	Feder	1.000	ST
4	5.053-051.0	Konsole	1.000	ST
5	6.631-807.0	Mikroschalter	1.000	ST
6	7.314-664.0	Zylinderkerbstift 3,0x20-KU ISO 8740	1.000	ST



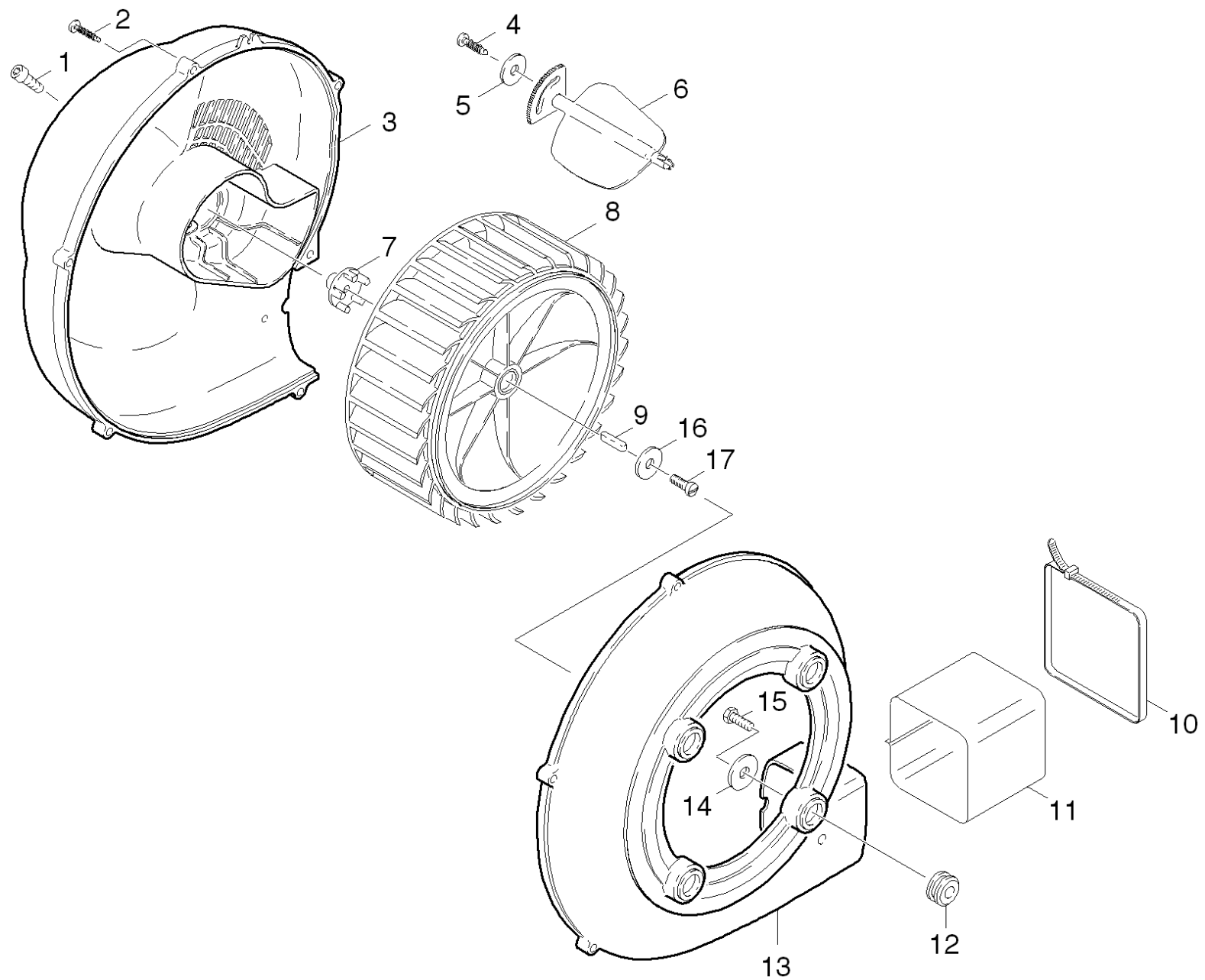
## 30 Motor

POS	Artikelnr.	Beschreibung	Anzahl	Einheit	Fußnotentext
0	4.623-756.0	Motor kpl.	1.000	ST	SIEHE TYPENSCHILD
		<b>Positionstext1:</b> 1.319-216/-217.0 400V			
0	4.623-772.0	Motor kpl. nur fuer Ersatz	1.000	ST	SIEHE TYPENSCHILD
		<b>Positionstext1:</b> 1.319-214/-215.0 230V			
1	7.303-048.0	Schraube M6x20 -St-R3R (In6Rd)	4.000	ST	
2	5.063-452.0	Deckel	1.000	ST	
3	6.641-356.0	Kabelverschraubung PG16	1.000	ST	
4	6.388-719.0	Schlauch DN17	1.000	M	
5	6.401-253.0	Kugellager 6305-2Z	1.000	ST	
6	6.343-010.0	Toleranzring 62x10	1.000	ST	
7	5.063-189.0	Deckel	1.000	ST	
8	5.070-048.0	Behaelter	1.000	ST	
9	6.362-168.0	O-Ring 22,3 X 2,4-NBR 70	1.000	ST	
10	6.362-028.0	O-Ring 11x2,2 NBR 70	1.000	ST	
11	5.411-100.0	Verschlusschraube	1.000	ST	
12	7.306-041.0	Zyl.Schr. M8x20 -8.8-A2E ISO 4762	1.000	ST	
13	7.373-023.0	Schlauchschelle A 16-27x9-W4 DIN 3017	2.000	ST	
14	5.115-565.0	Scheibe	1.000	ST	
15	5.120-235.3	Taumelscheibe	1.000	ST	
		<b>Positionstext1:</b> 1.319-216/-217.0 400V			
15	4.120-159.0	Taumelscheibe kpl.	1.000	ST	
		<b>Positionstext1:</b> 1.319-214/-215.0 230V			
16	6.401-225.3	Kegelrollenlager 41	1.000	ST	
17	7.367-009.0	RWDR A35x52x7-NBR DIN3760	1.000	ST	
18	7.311-004.0	6kt-Mutter M8 -8-A3E ISO 4032	8.000	ST	
19	7.312-166.0	Zahnscheibe A8,4-FSt-A3E DIN 6797	9.000	ST	
20	6.339-060.0	Gummipuffer M8	4.000	ST	
21	5.030-389.0	Formteil	1.000	ST	
22	7.318-035.0	Passfeder 8x7x25 -C45R DIN 6885-1	1.000	ST	
23	6.642-011.0	Isolierschlauch 10	2.000	M	ALS METERWARE BESTELLEN
24	4.820-430.0	Kabel gruen/gelb 1,5mm²x450mm	1.000	ST	
26	6.303-031.0	Schraube M8x16-ST-R2R DIN 7500-1	1.000	ST	
28	7.312-159.0	Zahnscheibe A8,4-FST-PH DIN 6797	1.000	ST	

## 30 Motor

---

<b>POS</b>	<b>Artikelnr.</b>	<b>Beschreibung</b>	<b>Anzahl</b>	<b>Einheit</b>	<b>Fußnotentext</b>
29	5.427-154.0	Knotenstueck	1.000	ST	
30	6.362-161.0	O-Ring 19,3 X 2,4	1.000	ST	
31	5.443-291.0	Schlauchnippel	1.000	ST	
32	5.310-076.0	Mutter	1.000	ST	



## 40 Gebläse

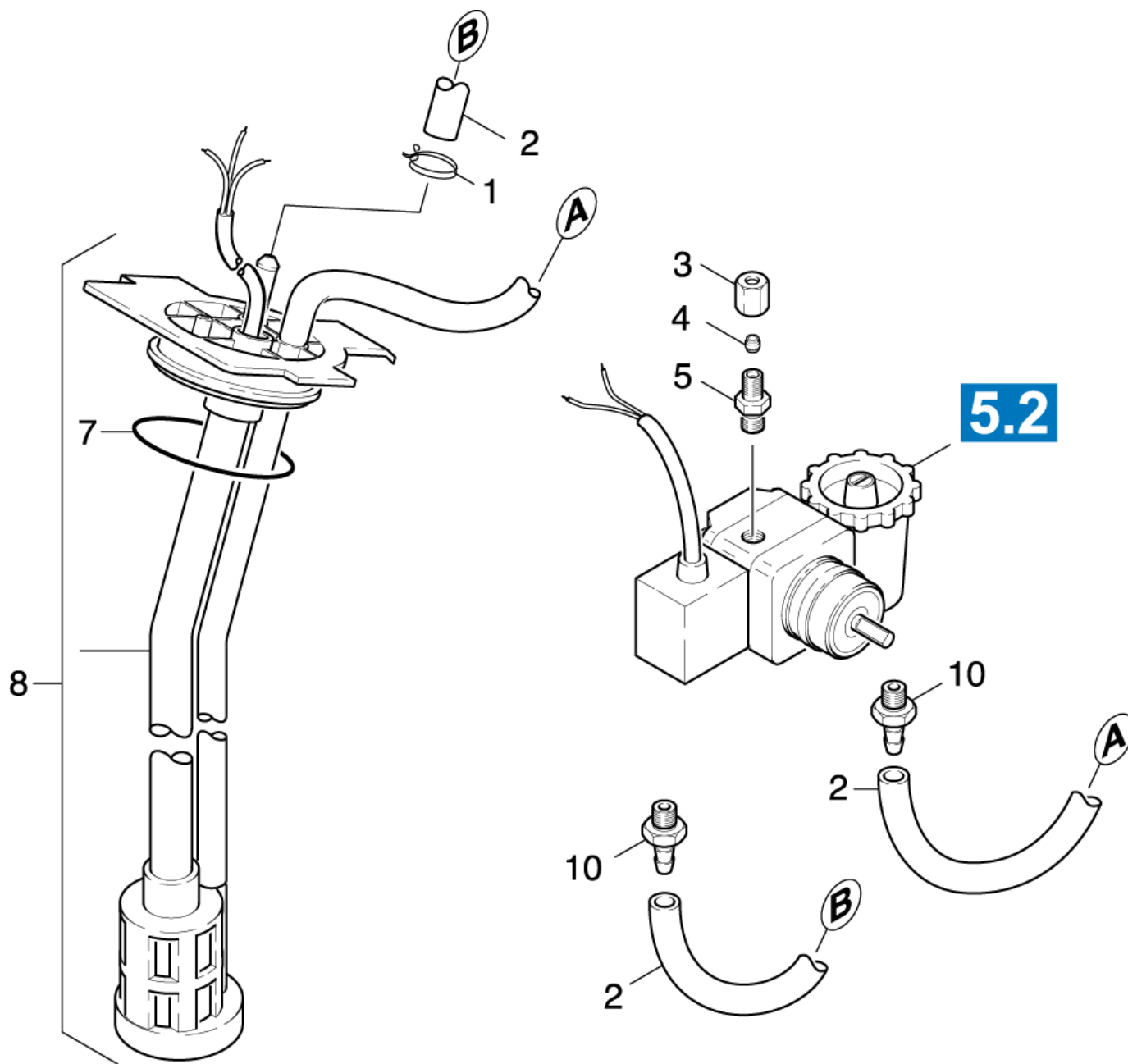
POS	Artikelnr.	Beschreibung	Anzahl	Einheit
1	7.306-090.0	Schraube M6x16 -8.8-R3R (In6Rd)	1.000	ST
3	5.063-457.0	Deckel Gebläse	1.000	ST
4	7.303-077.0	Bl.Schr. ST4,8X16-ST-R2R (IN6RD)	1.000	ST
5	7.312-278.0	Scheibe 5-200HV-A2E ISO7093-1	1.000	ST
6	5.606-005.0	Luftklappe	1.000	ST
7	5.471-097.0	Kupplung Kraftstoffpumpe	1.000	ST
8	5.600-080.0	Luefterrad mit Nut	1.000	ST
9	7.318-058.0	Passfeder 4x4x20-1.4301 DIN 6885	1.000	ST
10	6.388-608.0	Spannband	2.000	ST
11	5.178-026.0	Tuchmanschette	1.000	ST
12	5.379-019.0	Gummiring	4.000	ST
13	5.605-168.0	Gehäuse Gebläse	1.000	ST
14	7.312-260.0	Scheibe 6 -100HV-A3E ISO 7094	4.000	ST
15	7.303-048.0	Schraube M6x20 -St-R3R (In6Rd)	4.000	ST
16	7.312-264.0	Scheibe 5-100HV-A3E ISO 7094	1.000	ST
17	7.306-071.0	Schraube M5x10 -8.8-R2R (In6Rd)	1.000	ST



## 50 Brennstoffsystem

---

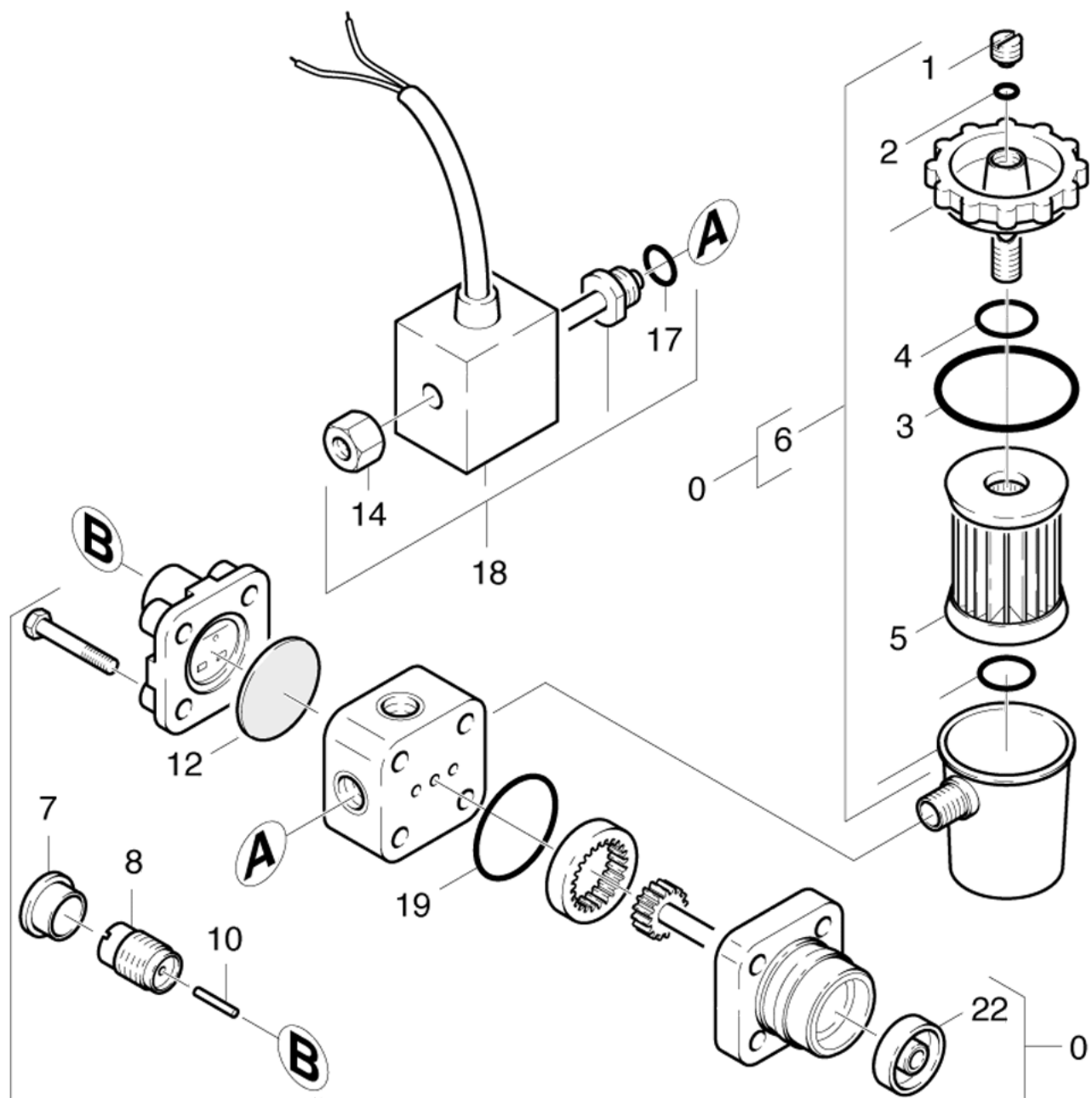
<b>POS</b>	<b>Beschreibung</b>	<b>Anzahl</b>	<b>Einheit</b>
51	Brennstoffpumpe Ansaugung	1.000	ST
52	Brennstoffpumpe	1.000	ST
53	Schlauchleitung	1.000	ST



## 51 Brennstoffpumpe Ansaugung

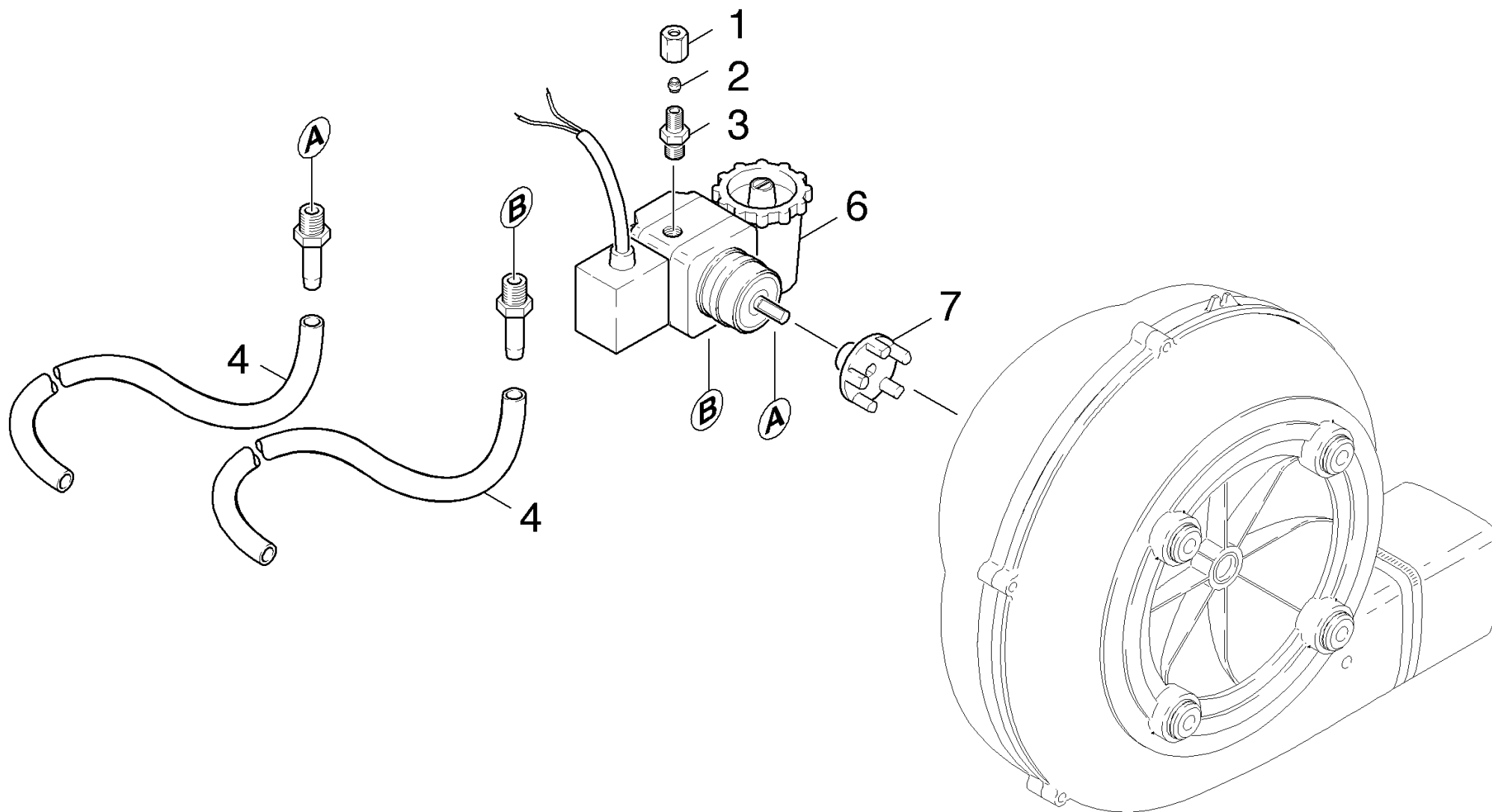
---

<b>POS</b>	<b>Artikelnr.</b>	<b>Beschreibung</b>	<b>Anzahl</b>	<b>Einheit</b>	<b>Fußnotentext</b>
1	6.389-768.0	Schlauchschelle	1.000	ST	
2	6.389-534.0	Schlauch	1.000	M	ALS METERWARE BESTELLEN
3	6.389-262.0	Ueberwurfmutter A 4-LL	1.000	ST	
4	6.389-263.0	Schneidring d.4	1.000	ST	
5	6.389-261.0	Schraubstutzen	1.000	ST	
7	6.362-855.0	O-Ring 56,0 X 4,0	1.000	ST	
8	4.421-631.0	Rohrleitung BR.ST.	1.000	ST	
10	6.472-927.0	Schlauchnippel nur fuer Ersatz	2.000	ST	



## 52 Brennstoffpumpe

POS	Artikelnr.	Beschreibung	Anzahl	Einheit
0	6.472-925.0	Pumpe Oelbrenner nur fuer Ersatz	1.000	ST
1	6.472-107.0	Schraube Entlueftung	1.000	ST
2	6.472-106.0	O-Ring 5,0 X 1,8	1.000	ST
3	6.472-111.0	O-Ring 32,0 X 1,6	1.000	ST
4	6.472-112.0	O-Ring 10,0 x 2,4 NBR 70	1.000	ST
5	6.472-113.0	Filtereinsatz	1.000	ST
6	6.472-123.0	Filtergehaeuse kpl.	1.000	ST
7	6.472-122.0	Schutzkappe	1.000	ST
8	6.472-109.0	Gehaeuse Feder	1.000	ST
10	6.472-108.0	Stift	1.000	ST
12	6.472-128.0	Membrane	1.000	ST
14	6.472-340.0	Raendelmutter	1.000	ST
17	6.472-125.0	O-Ring 12,0 X 1,5	1.000	ST
18	6.472-411.0	Magnetventil	1.000	ST
19	6.472-120.0	O-Ring 28,5 X 1,6	1.000	ST
22	6.472-105.0	Dichtung Achse	1.000	ST



## 53 Schlauchleitung

---

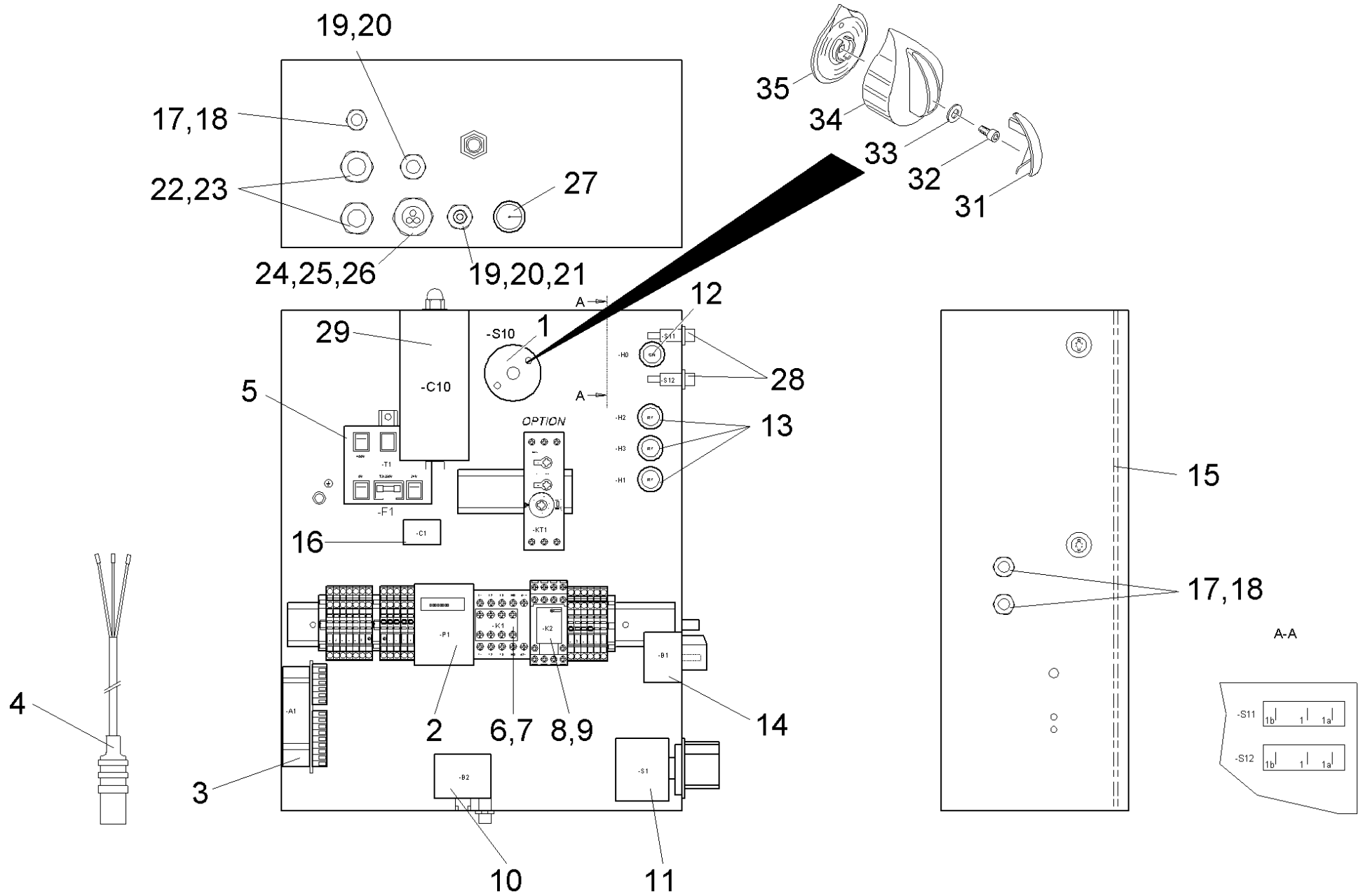
POS	Artikelnr.	Beschreibung	Anzahl	Einheit	Fußnotentext
1	6.389-262.0	Ueberwurfmutter A 4-LL	1.000	ST	
2	6.389-263.0	Schneidring d.4	1.000	ST	
3	6.389-261.0	Schraubstutzen	1.000	ST	
4	6.389-534.0	Schlauch	1.000	M	ALS METERWARE BESTELLEN
6	6.472-407.0	Brennstofffoerderpumpe	1.000	ST	
7	5.471-097.0	Kupplung Kraftstoffpumpe	1.000	ST	

## 60 Geraeteschrnk

---

<b>POS</b>	<b>Beschreibung</b>	<b>Anzahl</b>	<b>Einheit</b>	<b>Bemerkung</b>
61	E-Geraeteschrnk	1.000	ST	3.812-399.0 230V
62	E-Geraeteschrnk	1.000	ST	3.812-397.0 400V





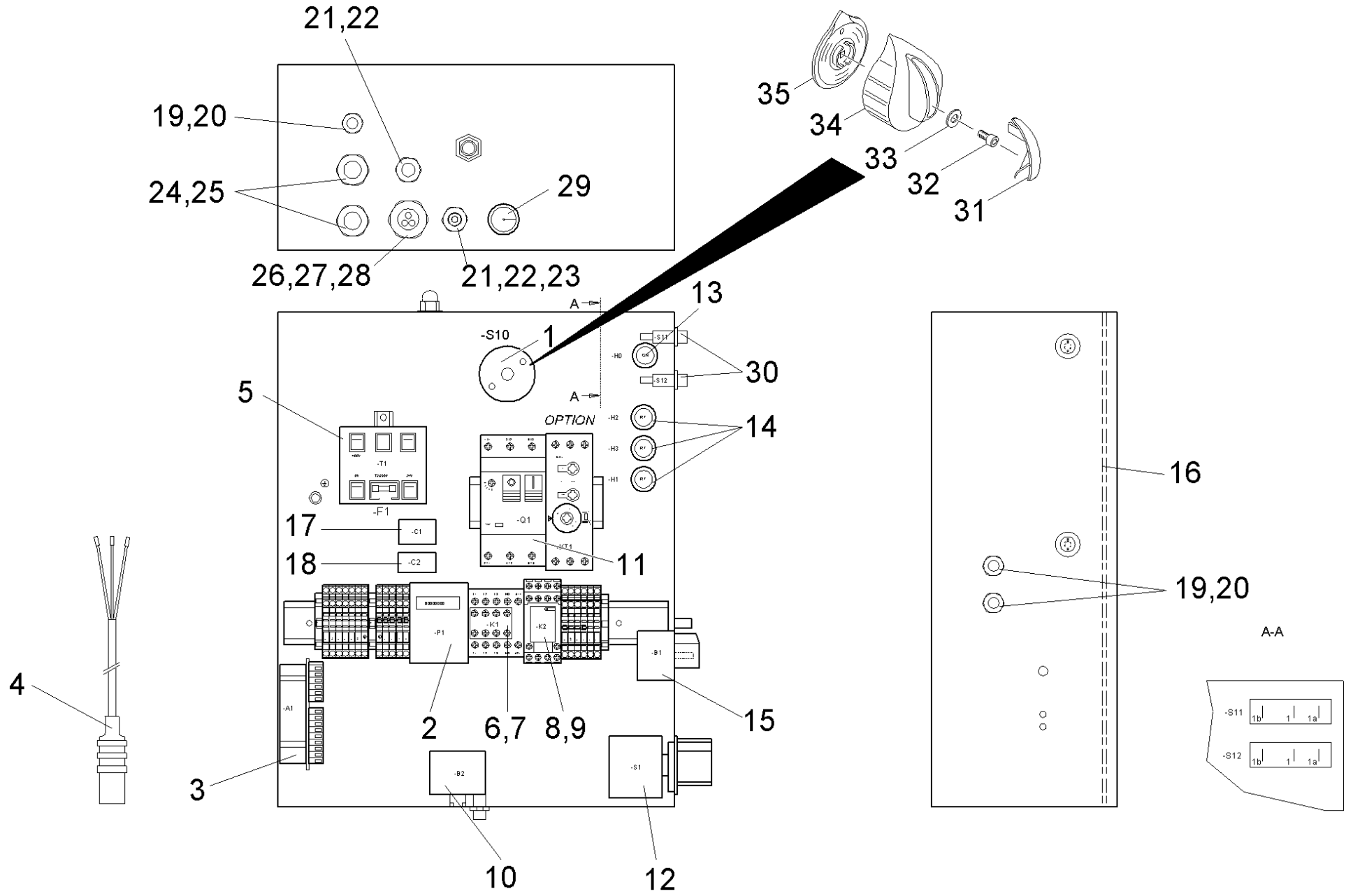
## 61 E-Geraeteschrank

POS	Artikelnr.	Beschreibung	Anzahl	Einheit
1	6.635-523.0	Stufenschalter SB-HDS	1.000	ST
2	6.681-076.0	Betriebsstundenzaehler 24V 50HZ	1.000	ST
3	6.682-306.0	Platine Brenner	1.000	ST
4	4.622-033.0	Zuendtrafo nur fuer Ersatz	1.000	ST
5	4.622-018.0	Steuertrafo -nur fuer Ersatz-	1.000	ST
6	4.632-002.0	Schuetz -nur fuer Ersatz-	1.000	ST
7	6.632-251.0	Kontaktblock 22 GR0	1.000	ST
8	6.633-276.0	Relais 24V AC	1.000	ST
9	6.633-282.0	Relais Sockel	1.000	ST
10	6.686-535.0	Temperaturbegrenzer	1.000	ST
11	6.632-552.0	Reparaturschalter 3x20A	1.000	ST
12	6.651-220.0	Signalleuchte gruen	1.000	ST
13	6.651-184.0	Signalleuchte rot	3.000	ST
14	6.686-173.0	Temperaturregler	1.000	ST
15	5.365-152.0	Profildichtung	1.000	ST
16	6.661-231.0	Funkentstoerfilter	1.000	ST
17	6.648-398.0	Kabelverschraubung schwarz M12x1,5	3.000	ST
18	6.648-414.0	Gegenmutter schwarz M12	3.000	ST
19	6.648-399.0	Kabelverschraubung schwarz M16x1,5	2.000	ST
20	6.648-415.0	Gegenmutter schwarz M16	2.000	ST
21	6.648-485.0	Dichtverschluss M16	1.000	ST
22	6.648-400.0	Kabelverschraubung schwarz M20x1,5	2.000	ST
23	6.648-416.0	Gegenmutter schwarz M20	2.000	ST
24	6.648-401.0	Kabelverschraubung schwarz M25X1,5	1.000	ST
25	6.648-206.0	Gegenmutter schwarz M25	1.000	ST
26	6.648-496.0	Mehrfachdichteinsatz M25 3x7	1.000	ST
27	5.365-109.0	Profildichtung	1.000	ST
28	6.635-514.0	Wippenschalter 1-polig	2.000	ST
29	2.885-126.0	Betriebskondensator -nur fuer Ersatz-	1.000	ST
31	6.632-419.0	Deckel	1.000	ST
32	7.306-415.0	Zylinderschraube M3,5x12-4.8-A2E ISO1207	1.000	ST
33	7.312-293.0	Scheibe 4-A2 ISO 7093-1	1.000	ST
34	6.632-416.0	Drehknopf SB-HDS	1.000	ST

## 61 E-Geraeteschrank

---

<b>POS</b>	<b>Artikelnr.</b>	<b>Beschreibung</b>	<b>Anzahl</b>	<b>Einheit</b>
35	6.632-418.0	Platte	1.000	ST



## 62 E-Geraeteschrank

POS	Artikelnr.	Beschreibung	Anzahl	Einheit
1	6.635-523.0	Stufenschalter SB-HDS	1.000	ST
2	6.681-076.0	Betriebsstundenzaehler 24V 50HZ	1.000	ST
3	6.682-306.0	Platine Brenner	1.000	ST
4	4.622-033.0	Zuendtrafo nur fuer Ersatz	1.000	ST
5	6.622-241.0	Steuertrafo 400V	1.000	ST
6	4.632-002.0	Schuetz -nur fuer Ersatz-	1.000	ST
7	6.632-251.0	Kontaktblock 22 GR0	1.000	ST
8	6.633-276.0	Relais 24V AC	1.000	ST
9	6.633-282.0	Relais Sockel	1.000	ST
10	4.686-018.0	Temperaturbegrenzer nur fuer Ersatz	1.000	ST
11	6.631-830.0	Motorschutzschalter 9,0-14,0A	1.000	ST
12	6.632-552.0	Reparaturschalter 3x20A	1.000	ST
13	6.651-220.0	Signalleuchte gruen	1.000	ST
14	6.651-184.0	Signalleuchte rot	3.000	ST
15	6.686-173.0	Temperaturregler	1.000	ST
16	5.365-152.0	Profildichtung	1.000	ST
17	4.828-007.0	Entstoerfilter kpl.	1.000	ST
18	6.661-092.0	Funkentstoerfilter	1.000	ST
19	6.648-398.0	Kabelverschraubung schwarz M12x1,5	3.000	ST
20	6.648-414.0	Gegenmutter schwarz M12	3.000	ST
21	6.648-399.0	Kabelverschraubung schwarz M16x1,5	2.000	ST
22	6.648-415.0	Gegenmutter schwarz M16	2.000	ST
23	6.648-485.0	Dichtverschluss M16	1.000	ST
24	6.648-400.0	Kabelverschraubung schwarz M20x1,5	2.000	ST
25	6.648-416.0	Gegenmutter schwarz M20	2.000	ST
26	6.648-401.0	Kabelverschraubung schwarz M25X1,5	1.000	ST
27	6.648-206.0	Gegenmutter schwarz M25	1.000	ST
28	6.648-496.0	Mehrfachdichteinsatz M25 3x7	1.000	ST
29	5.365-109.0	Profildichtung	1.000	ST
30	6.635-514.0	Wippenschalter 1-polig	2.000	ST
31	6.632-419.0	Deckel	1.000	ST
32	7.306-415.0	Zylinderschraube M3,5x12-4.8-A2E ISO1207	1.000	ST
33	7.312-293.0	Scheibe 4-A2 ISO 7093-1	1.000	ST

## 62 E-Geraeteschrank

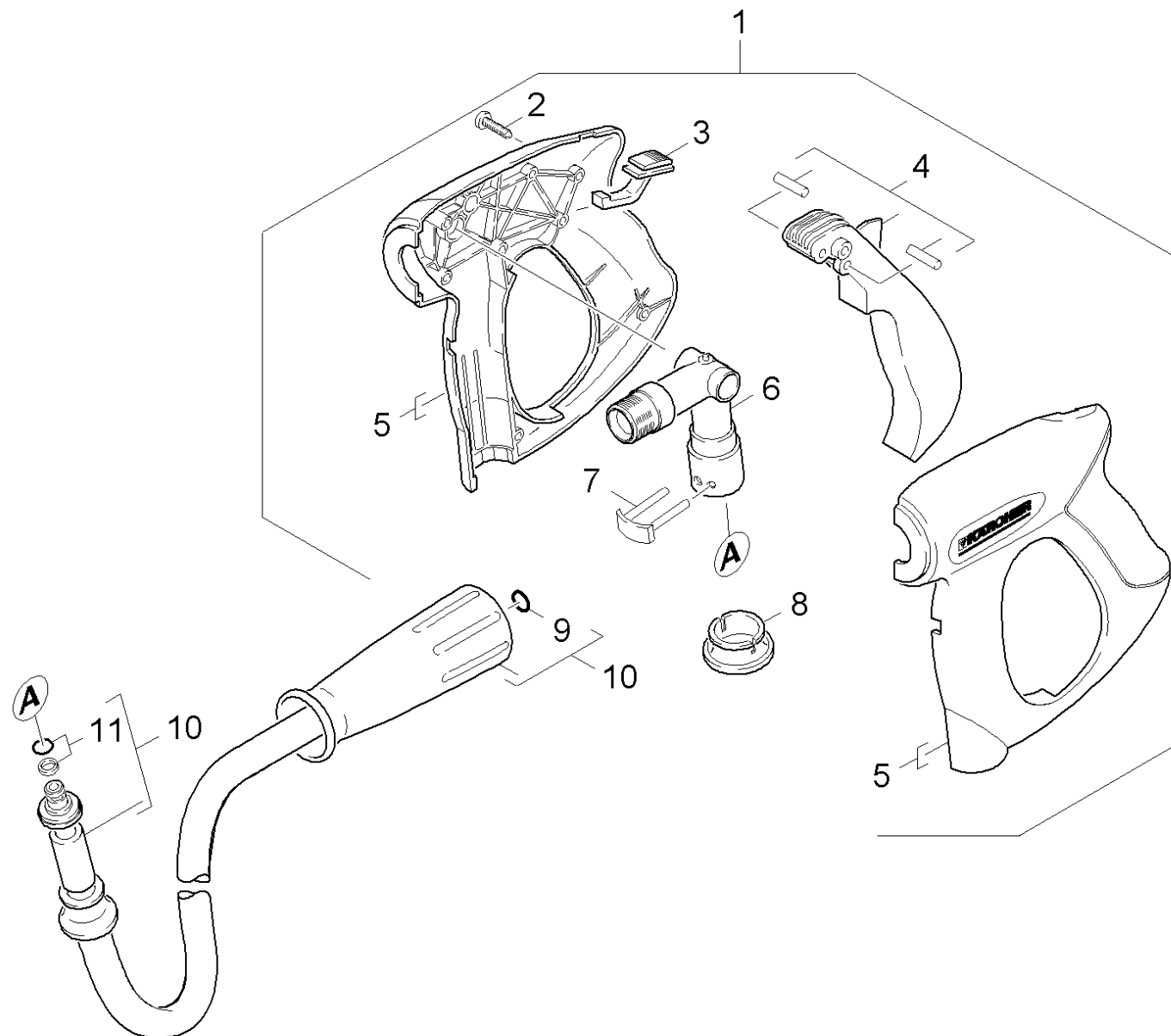
---

<b>POS</b>	<b>Artikelnr.</b>	<b>Beschreibung</b>	<b>Anzahl</b>	<b>Einheit</b>
34	6.632-416.0	Drehknopf SB-HDS	1.000	ST
35	6.632-418.0	Platte	1.000	ST

## 70 Zubehoer

---

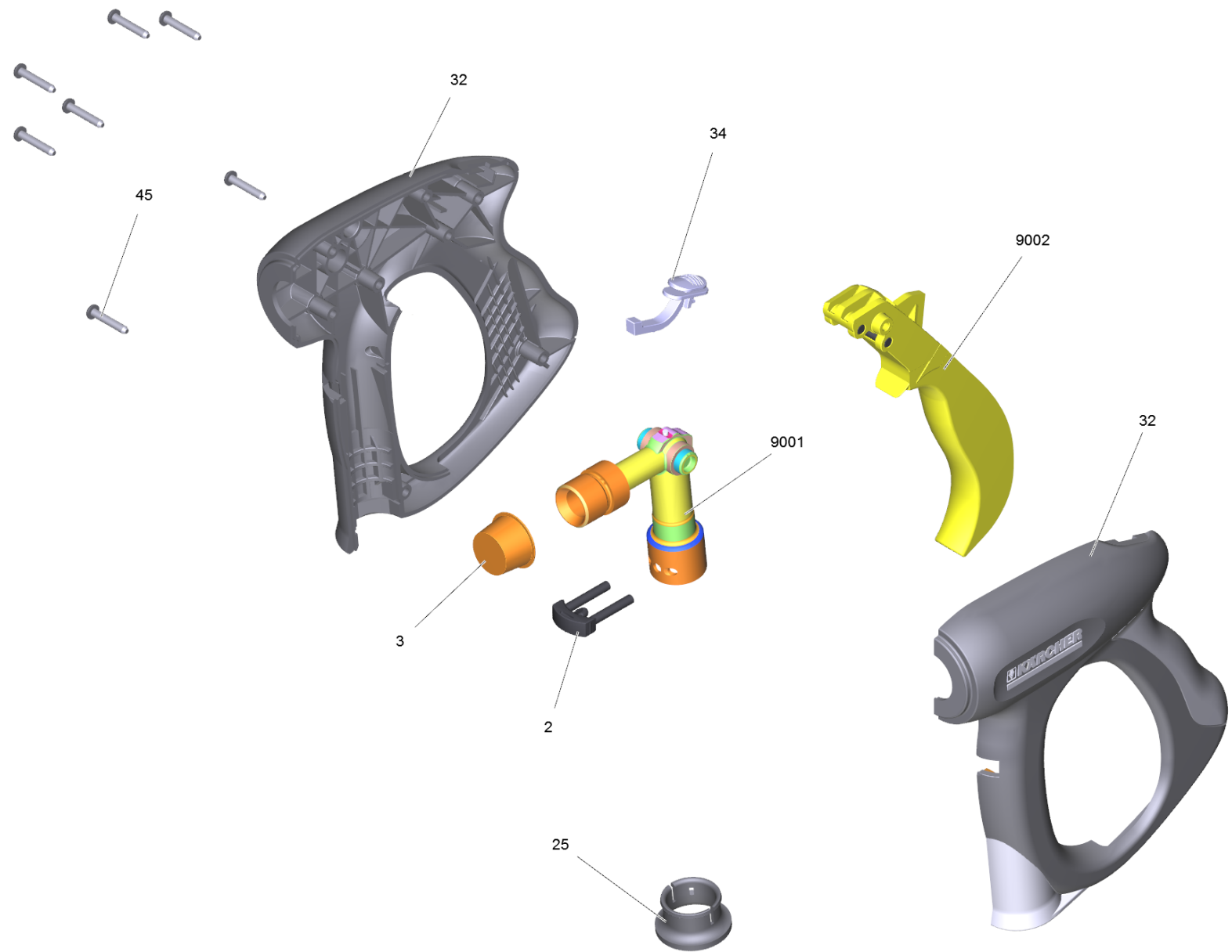
<b>POS</b>	<b>Beschreibung</b>	<b>Anzahl</b>	<b>Einheit</b>
71	Handspritzpistole	1.000	ST
72	Strahlrohr	1.000	ST
73	ABS Muenzpruefer	1.000	ST
74	ABS Lanzenhalter HDS-C	1.000	ST
75	ABS Schlauchhalter	1.000	ST
76	ABS Schwenkarm	1.000	ST
77	ABS Muenzsummenzaehler	1.000	ST
78	ABS Anschluss Schwenkarm	1.000	ST





## 71 Handspritzpistole

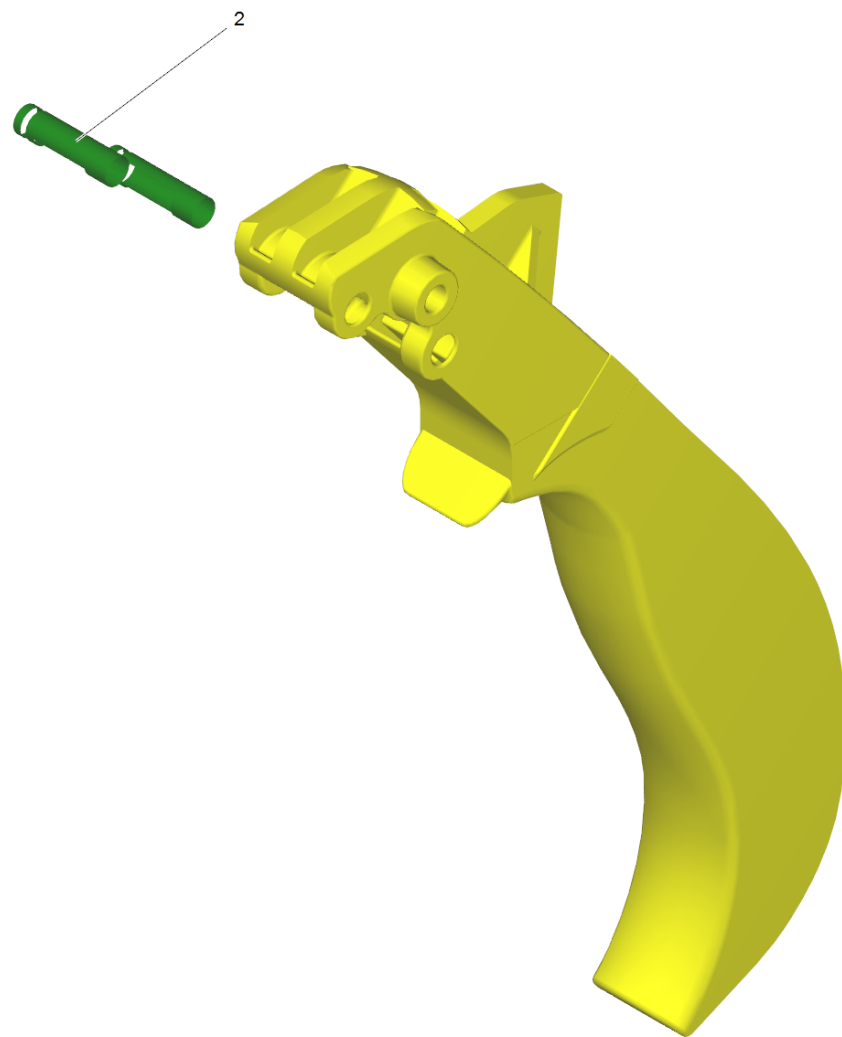
POS	Artikelnr.	Beschreibung	Anzahl	Einheit
1	4.775-463.0	Handspritzpistole	1.000	ST
	<b>Positionstext1:</b> / -251.0			
2	7.303-096.0	Schraube 4x22 -ST-10.9-R2R (IN6RD)	7.000	ST
3	5.481-331.0	Schieber	1.000	ST
4	4.481-209.0	Hebel kpl.	1.000	ST
5	5.321-669.3	Griffpaar	1.000	ST
6	4.427-215.0	Knotenstueck kpl. nur fuer Ersatz	1.000	ST
7	4.037-013.0	Haken	1.000	ST
8	5.110-596.0	Huelse	1.000	ST
9	2.880-990.0	Ersatzteilsatz O-Ring 5x -Kaercher	1.000	ST
10	6.391-351.0	Schlauchleitung nur fuer Ersatz DN8 40MP	1.000	ST
11	4.363-691.0	O-Ring kpl. -nur fuer Ersatz-	1.000	ST



## 1 Handspritzpistole (4.775-463.0)

---

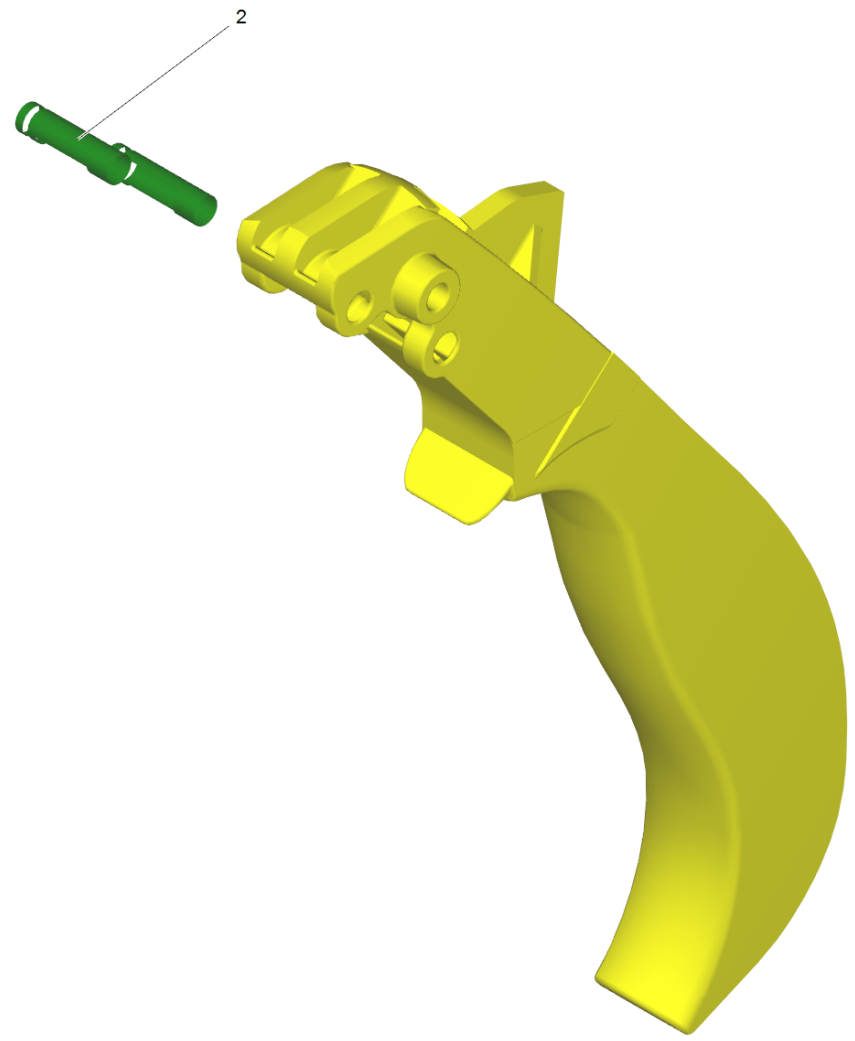
<b>POS</b>	<b>Artikelnr.</b>	<b>Beschreibung</b>	<b>Anzahl</b>	<b>Einheit</b>
2	4.037-013.0	Haken	1.000	ST
3	6.368-012.0	Schutzkappe 22X1,5	1.000	ST
4	6.869-075.0	Metallkleber 1,5 ml	1.000	ST
25	5.110-596.0	Huelse	1.000	ST
32	5.321-669.3	Griffpaar	1.000	ST
34	5.481-331.0	Schieber	1.000	ST
45	7.303-096.0	Schraube 4x22 -ST-10.9-R2R (IN6RD)	7.000	ST
1041	6.288-044.0	Silikonfett 100 G	1.000	ST
9001	4.427-215.0	Knotenstueck kpl. nur fuer Ersatz	1.000	ST
9002	4.481-209.0	Hebel kpl.	1.000	ST



9002 Hebel kpl. (4.481-209.0)

---

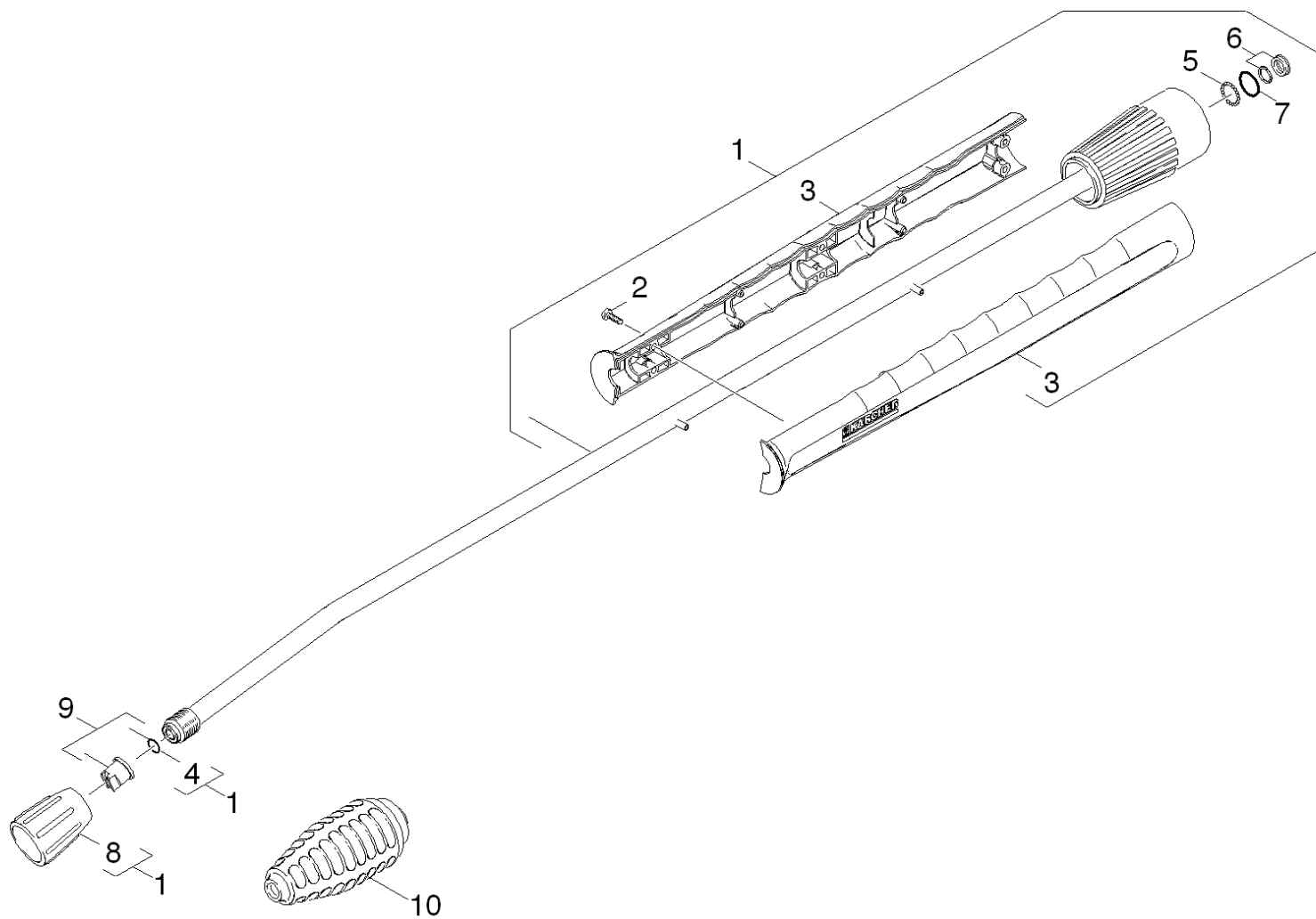
<b>POS</b>	<b>Artikelnr.</b>	<b>Beschreibung</b>	<b>Anzahl</b>	<b>Einheit</b>
2	5.314-119.0	Stift	2.000	ST



4 Hebel kpl. (4.481-209.0)

---

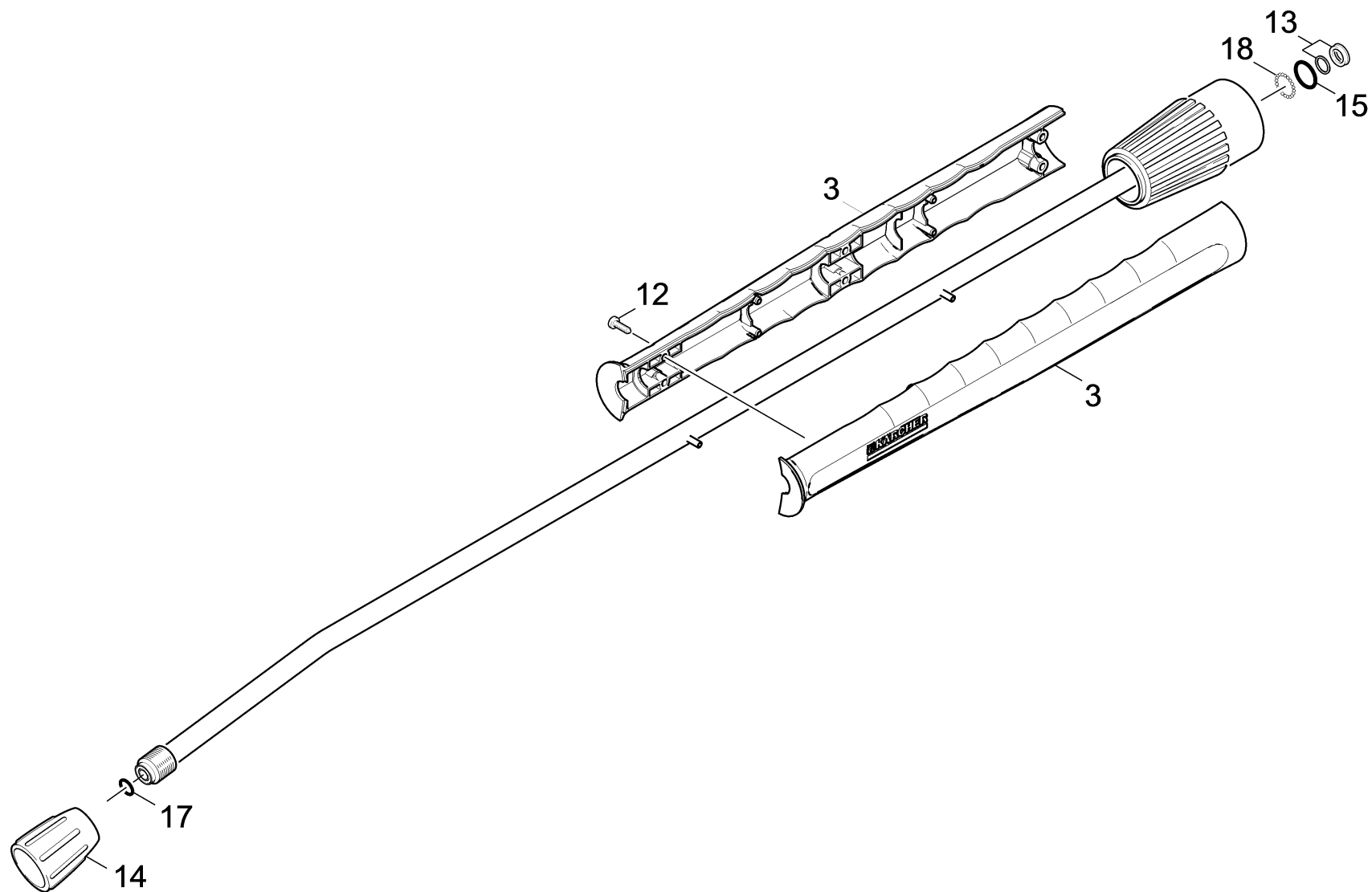
<b>POS</b>	<b>Artikelnr.</b>	<b>Beschreibung</b>	<b>Anzahl</b>	<b>Einheit</b>
2	5.314-119.0	Stift	2.000	ST





## 72 Strahlrohr

POS	Artikelnr.	Beschreibung	Anzahl	Einheit	Bemerkung
1	4.760-660.0	Strahlrohr verpackt nur fuer Ersatz	1.000	ST	
2	7.303-129.0	Schraube 4x16 -10.9-R2R (K-In6Rd)	6.000	ST	
3	5.321-855.0	Griffpaar Strahlrohr mit Schweissbolzen	1.000	ST	VERSION 2
3	5.321-691.0	Griffpaar Strahlrohr	1.000	ST	VERSION 1
4	2.880-990.0	Ersatzteilsatz O-Ring 5x -Kaercher	1.000	ST	
5	7.401-915.0	Kugel 2,5 G20 -1.4034 DIN 5401	20.000	ST	
6	4.363-692.0	Nutring kpl. -nur fuer Ersatz-	1.000	ST	
7	6.362-524.0	O-Ring 17,0 X 1,5	1.000	ST	
8	5.401-129.0	Verschraubungsteil	1.000	ST	
9	2.883-401.0	Powerduese 25055	1.000	ST	HDS-C 9/15
9	2.883-400.0	Powerduese 25052	1.000	ST	HDS-C 7/11
10	4.763-253.0	Rotorduese 05	1.000	ST	HDS-C 7/11
10	4.763-250.0	Rotorduese 055/06	1.000	ST	HDS-C 9/15



## 1 Strahlrohr verpackt nur fuer Ersatz (4.760-660.0)

<b>POS</b>	<b>Artikelnr.</b>	<b>Beschreibung</b>	<b>Anzahl</b>	<b>Einheit</b>
3	5.321-855.0	Griffpaar Strahlrohr mit Schweissbolzen	1.000	ST
12	7.303-129.0	Schraube 4x16 -10.9-R2R (K-In6Rd)	6.000	ST
13	4.363-692.0	Nutring kpl. -nur fuer Ersatz-	1.000	ST
14	5.401-210.0	Verschraubungsteil	1.000	ST
15	6.362-524.0	O-Ring 17,0 X 1,5	1.000	ST
17	2.880-990.0	Ersatzteilsatz O-Ring 5x -Kaercher	1.000	ST
18	7.401-915.0	Kugel 2,5 G20 -1.4034 DIN 5401	1.000	ST

9 Powerduese 25055 (2.883-401.0)

---

<b>POS</b>	<b>Artikelnr.</b>	<b>Beschreibung</b>	<b>Anzahl</b>	<b>Einheit</b>
2	7.362-501.0	O-Ring 10x2 EPDM 70 DIN 3770	1.000	ST

10 Rotorduese 055/06 (4.763-250.0)

---

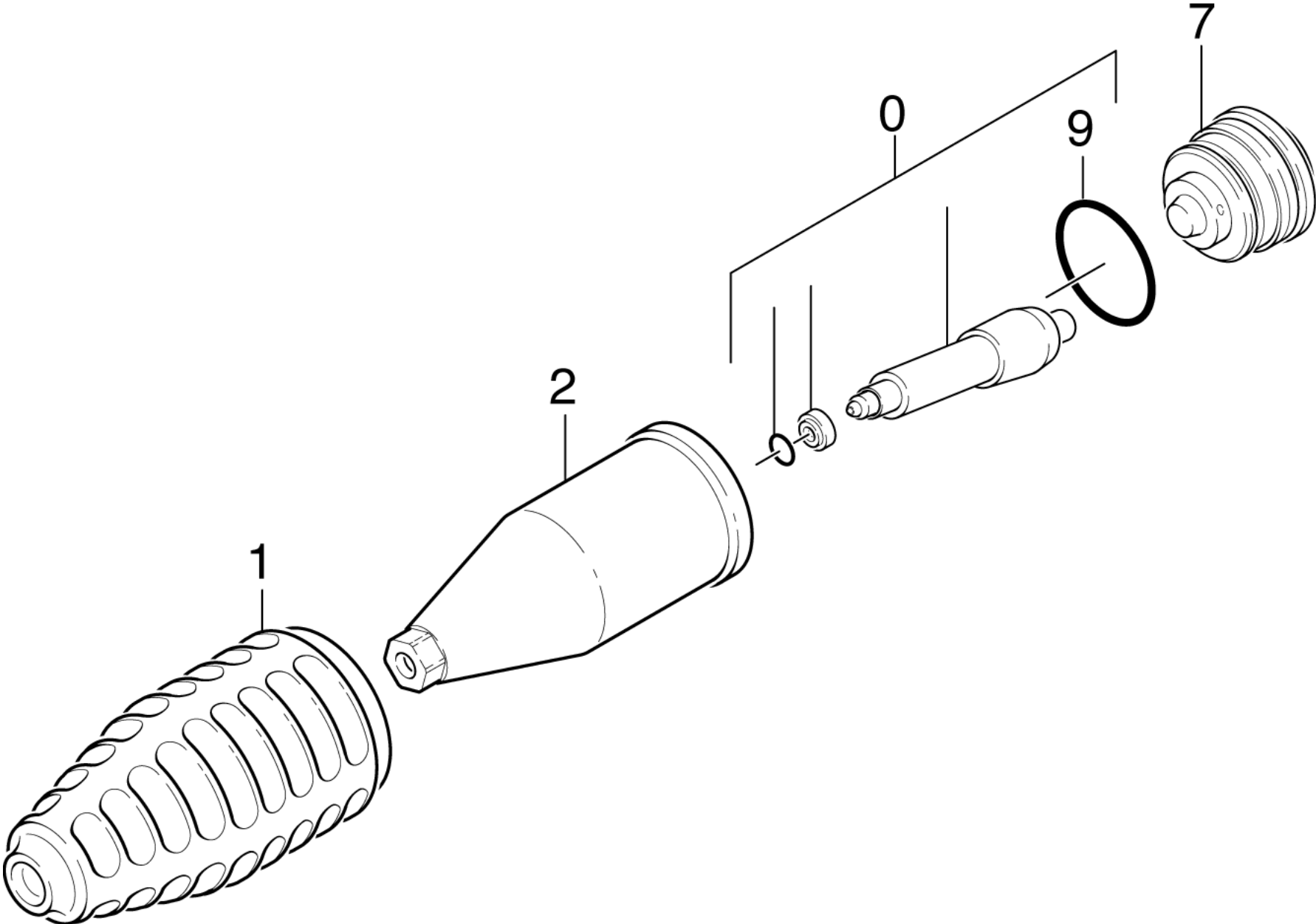
<b>POS</b>	<b>Artikelnr.</b>	<b>Beschreibung</b>	<b>Anzahl</b>	<b>Einheit</b>
11	5.955-641.0	ETL Rotorduese	1.000	ST

11 ETL Rotorduese (5.955-641.0)

---

<b>POS</b>	<b>Beschreibung</b>	<b>Anzahl</b>	<b>Einheit</b>
10	Rotorduese	1.000	ST

---



## 10 Rotorduese

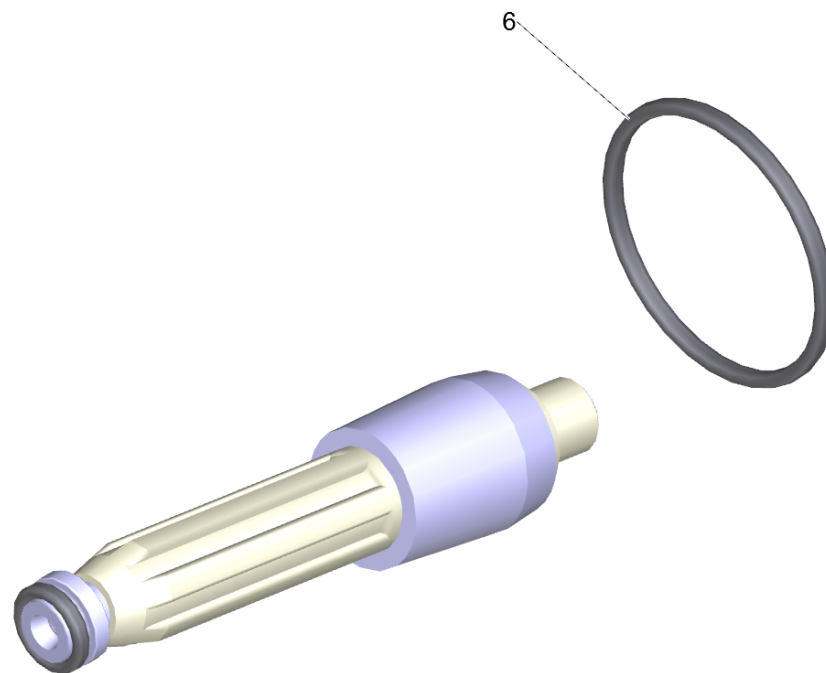
POS	Artikelnr.	Beschreibung	Anzahl	Einheit	Bemerkung
0	2.884-113.0	Ersatzteilsatz Rotorduese 045	1.000	ST	4.763-988.0
		<b>Positionstext1:</b> / 4.763-988.0			
0	2.884-052.0	Ersatzteilsatz Rotorduese 035	1.000	ST	4.763-931.0
		<b>Positionstext1:</b> / 4.763-931.0			
0	2.884-114.0	Ersatzteilsatz Rotorduese 065	1.000	ST	4.763-989.0
		<b>Positionstext1:</b> / 4.763-989.0			
0	2.884-316.0	Ersatzteilsatz Rotorduese 09	1.000	ST	
		<b>Positionstext1:</b> / 4.767-076.0			
0	2.881-025.0	Ersatzteilsatz Rotor 170	1.000	ST	4.764-201.0
0	2.884-051.0	Ersatzteilsatz Rotorduese 100/120	1.000	ST	4.763-930.0
		<b>Positionstext1:</b> / 4.763-930.0			
0	2.885-196.0	ET-Satz Rotor 100	1.000	ST	4.764-208.0
0		Ersatzteilsatz Rotor 125	1.000	ST	4.764-204.0
0	2.883-471.0	Ersatzteilsatz Rotorduese 04-HD 1050 D	1.000	ST	4.763-252.0
		<b>Positionstext1:</b> / 4.763-252.0			
0	2.883-472.0	Ersatzteilsatz Rotorduese 05	1.000	ST	4.763-253.0
		<b>Positionstext1:</b> / 4.763-253.0			
0	2.883-473.0	Ersatzteilsatz Rotorduese 055/06	1.000	ST	4.763-250.0
		<b>Positionstext1:</b> / 4.763-250.0			
0	2.883-474.0	Ersatzteilsatz Rotorduese 07/08-HDS 800	1.000	ST	4.763-254.0
		<b>Positionstext1:</b> / 4.763-254.0			
1	5.394-375.0	Schutzteil	1.000	ST	
2	5.060-500.3	Gehaeuse	1.000	ST	
7	5.063-709.0	Deckel	1.000	ST	
		<b>Positionstext1:</b> / 4.763-931.0			
7	5.064-357.0	Deckel HD 25/15-4	1.000	ST	4.764-201.0 / 4.764-208.0
7		Deckel HD 20/15	1.000	ST	4.764-204.0
7	5.063-708.0	Deckel	1.000	ST	
		<b>Positionstext1:</b> / 4.763-930.0			
7	5.063-618.0	Deckel DGR F 055/F 06	1.000	ST	4.763-250/-938
		<b>Positionstext1:</b> / 4.763-250.0			
7	5.063-626.0	Deckel DGR F 04	1.000	ST	4.763-252/-936
		<b>Positionstext1:</b> / 4.763-252.0			



## 10 Rotorduese

---

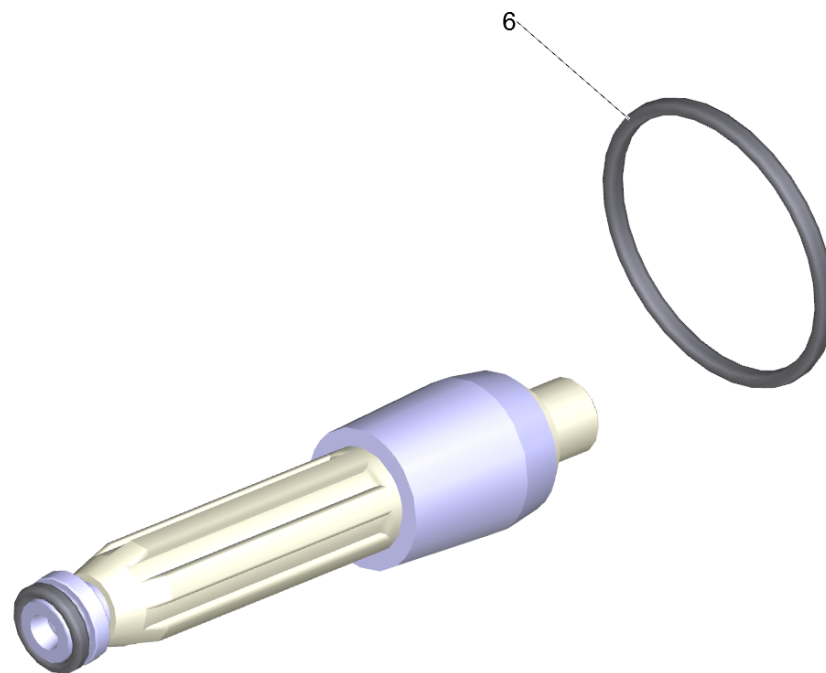
POS	Artikelnr.	Beschreibung	Anzahl	Einheit	Bemerkung
7	5.063-647.0	Deckel DGR F 05	1.000	ST	
	<b>Positionstext1:</b> / 4.763-253.0				
7	5.063-648.0	Deckel DGR F 70/F 08	1.000	ST	
	<b>Positionstext1:</b> / 4.763-254.0 / 4.767-076.0				
9	6.362-463.0	O-Ring 28,0 X 2,0-NBR 78	1.000	ST	



Ersatzteilsatz Rotor 170 (2.881-025.0)

---

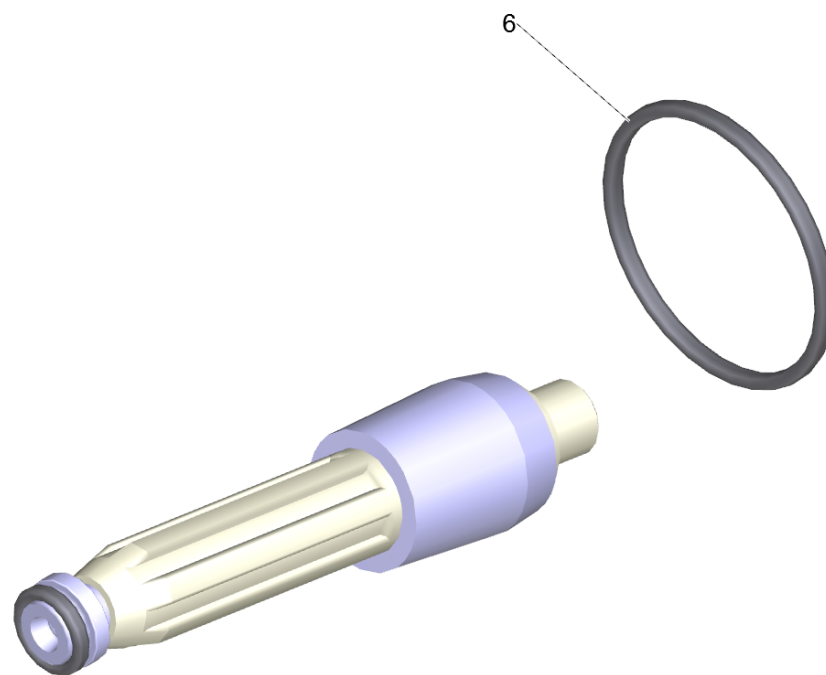
<b>POS</b>	<b>Artikelnr.</b>	<b>Beschreibung</b>	<b>Anzahl</b>	<b>Einheit</b>
6	6.362-463.0	O-Ring 28,0 X 2,0-NBR 78	1.000	ST



Ersatzteilsatz Rotorduese 04-HD 1050 D (2.883-471.0)

---

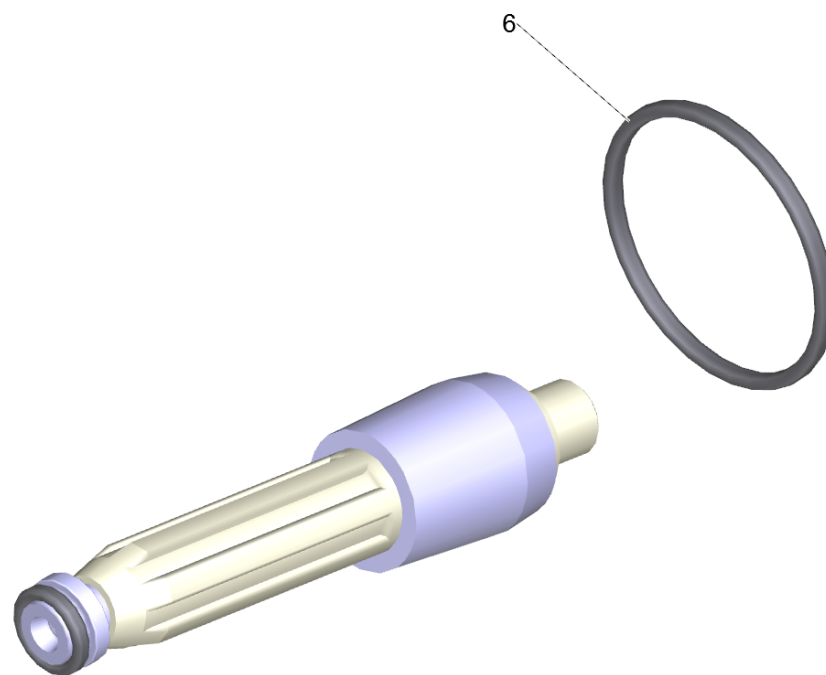
<b>POS</b>	<b>Artikelnr.</b>	<b>Beschreibung</b>	<b>Anzahl</b>	<b>Einheit</b>
6	6.362-463.0	O-Ring 28,0 X 2,0-NBR 78	1.000	ST



Ersatzteilsatz Rotorduese 05 (2.883-472.0)

---

<b>POS</b>	<b>Artikelnr.</b>	<b>Beschreibung</b>	<b>Anzahl</b>	<b>Einheit</b>
6	6.362-463.0	O-Ring 28,0 X 2,0-NBR 78	1.000	ST

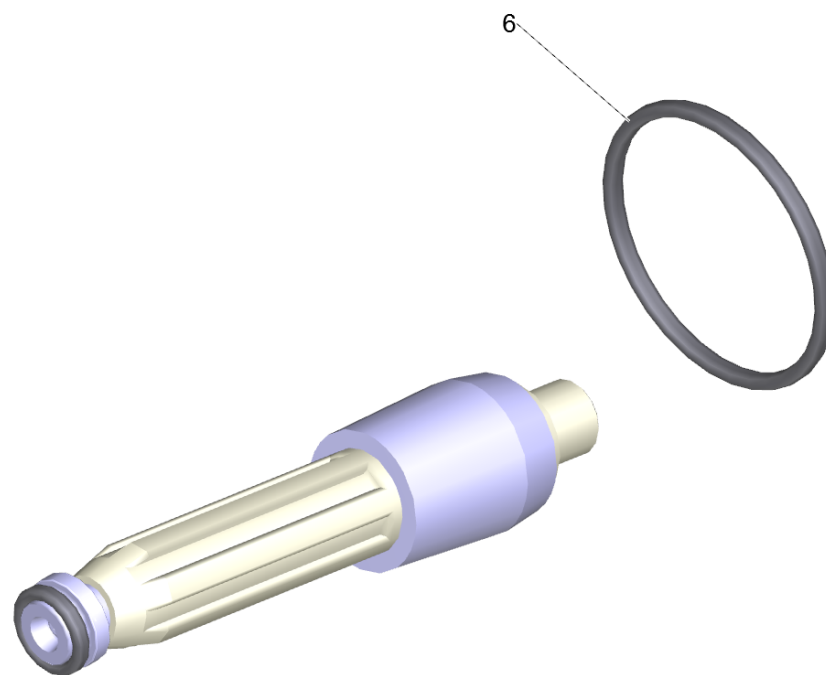




Ersatzteilsatz Rotorduese 055/06 (2.883-473.0)

---

<b>POS</b>	<b>Artikelnr.</b>	<b>Beschreibung</b>	<b>Anzahl</b>	<b>Einheit</b>
6	6.362-463.0	O-Ring 28,0 X 2,0-NBR 78	1.000	ST

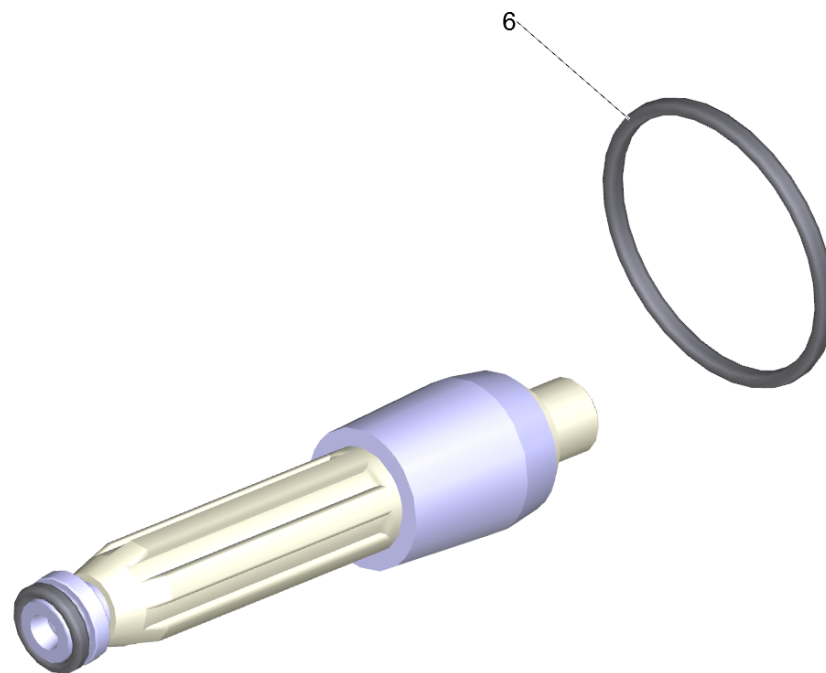


Ersatzteilsatz Rotorduese 07/08-HDS 800 (2.883-474.0)

---

<b>POS</b>	<b>Artikelnr.</b>	<b>Beschreibung</b>	<b>Anzahl</b>	<b>Einheit</b>
6	6.362-463.0	O-Ring 28,0 X 2,0-NBR 78	1.000	ST

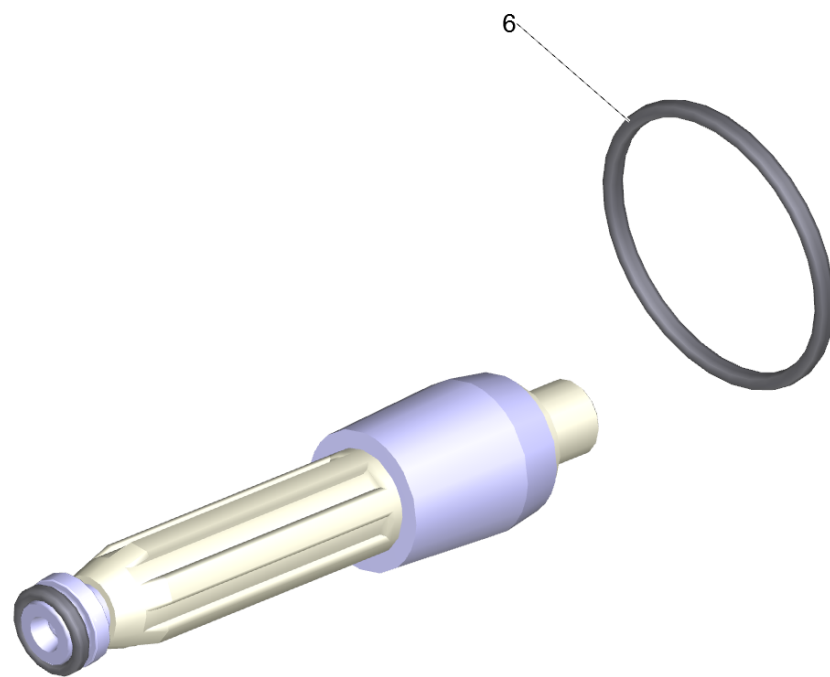
---



Ersatzteilsatz Rotorduese 100/120 (2.884-051.0)

---

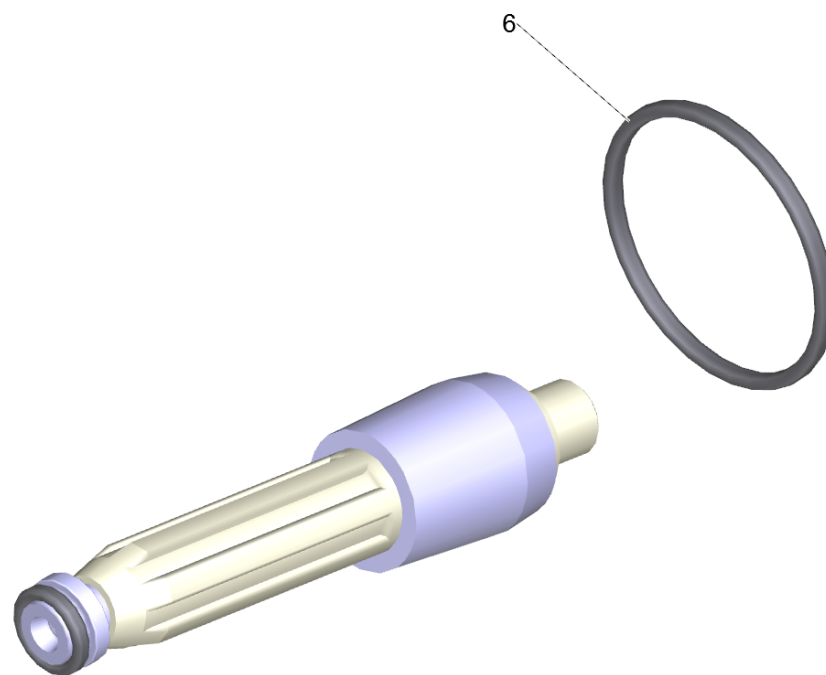
<b>POS</b>	<b>Artikelnr.</b>	<b>Beschreibung</b>	<b>Anzahl</b>	<b>Einheit</b>
6	6.362-463.0	O-Ring 28,0 X 2,0-NBR 78	1.000	ST



Ersatzteilsatz Rotorduese 035 (2.884-052.0)

---

<b>POS</b>	<b>Artikelnr.</b>	<b>Beschreibung</b>	<b>Anzahl</b>	<b>Einheit</b>
6	6.362-463.0	O-Ring 28,0 X 2,0-NBR 78	1.000	ST

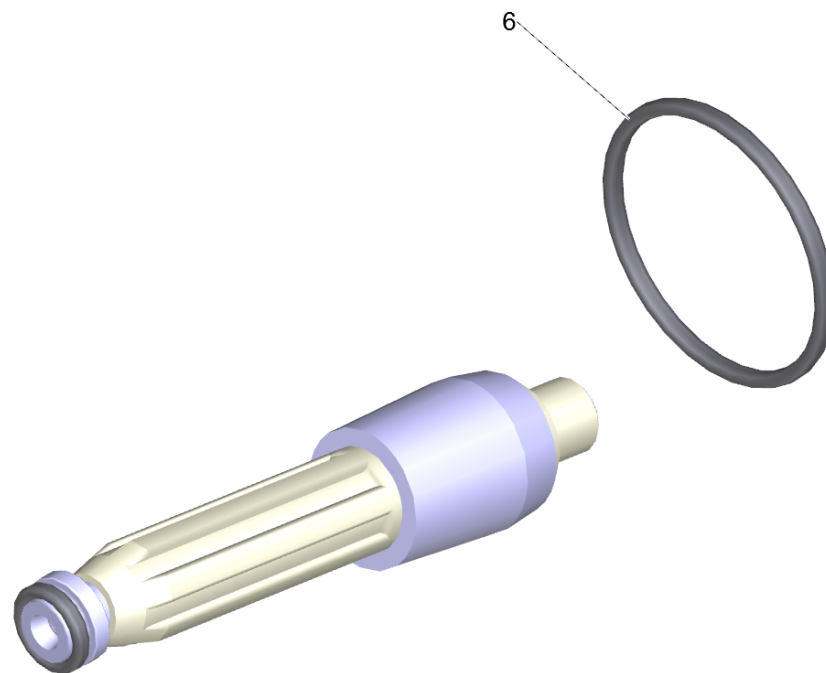




Ersatzteilsatz Rotorduese 045 (2.884-113.0)

---

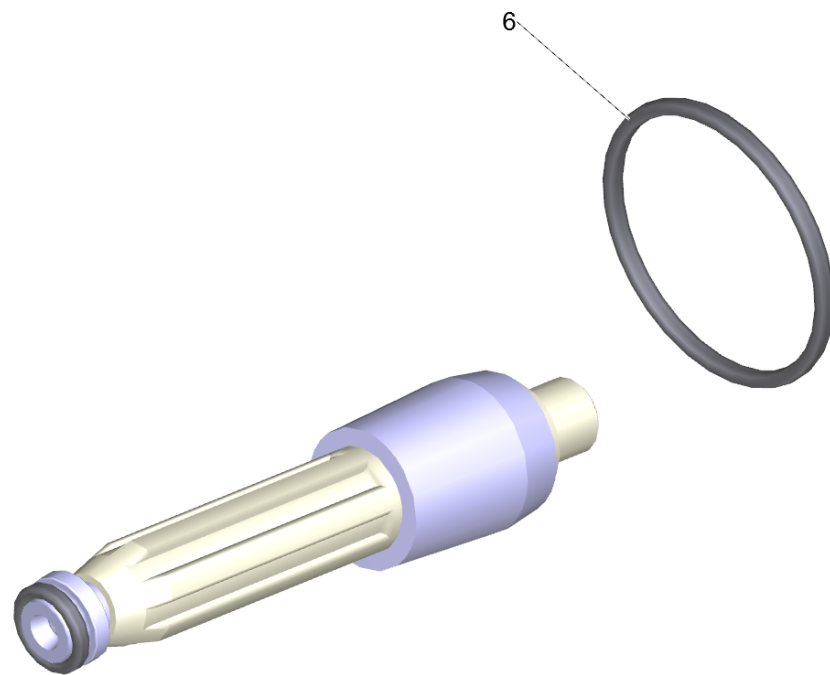
<b>POS</b>	<b>Artikelnr.</b>	<b>Beschreibung</b>	<b>Anzahl</b>	<b>Einheit</b>
6	6.362-463.0	O-Ring 28,0 X 2,0-NBR 78	1.000	ST



Ersatzteilsatz Rotorduese 09 (2.884-316.0)

---

<b>POS</b>	<b>Artikelnr.</b>	<b>Beschreibung</b>	<b>Anzahl</b>	<b>Einheit</b>
6	6.362-463.0	O-Ring 28,0 X 2,0-NBR 78	1.000	ST



ET-Satz Rotor 100 (2.885-196.0)

---

<b>POS</b>	<b>Artikelnr.</b>	<b>Beschreibung</b>	<b>Anzahl</b>	<b>Einheit</b>
6	6.362-463.0	O-Ring 28,0 X 2,0-NBR 78	1.000	ST

10 Rotorduese 05 (4.763-253.0)

---

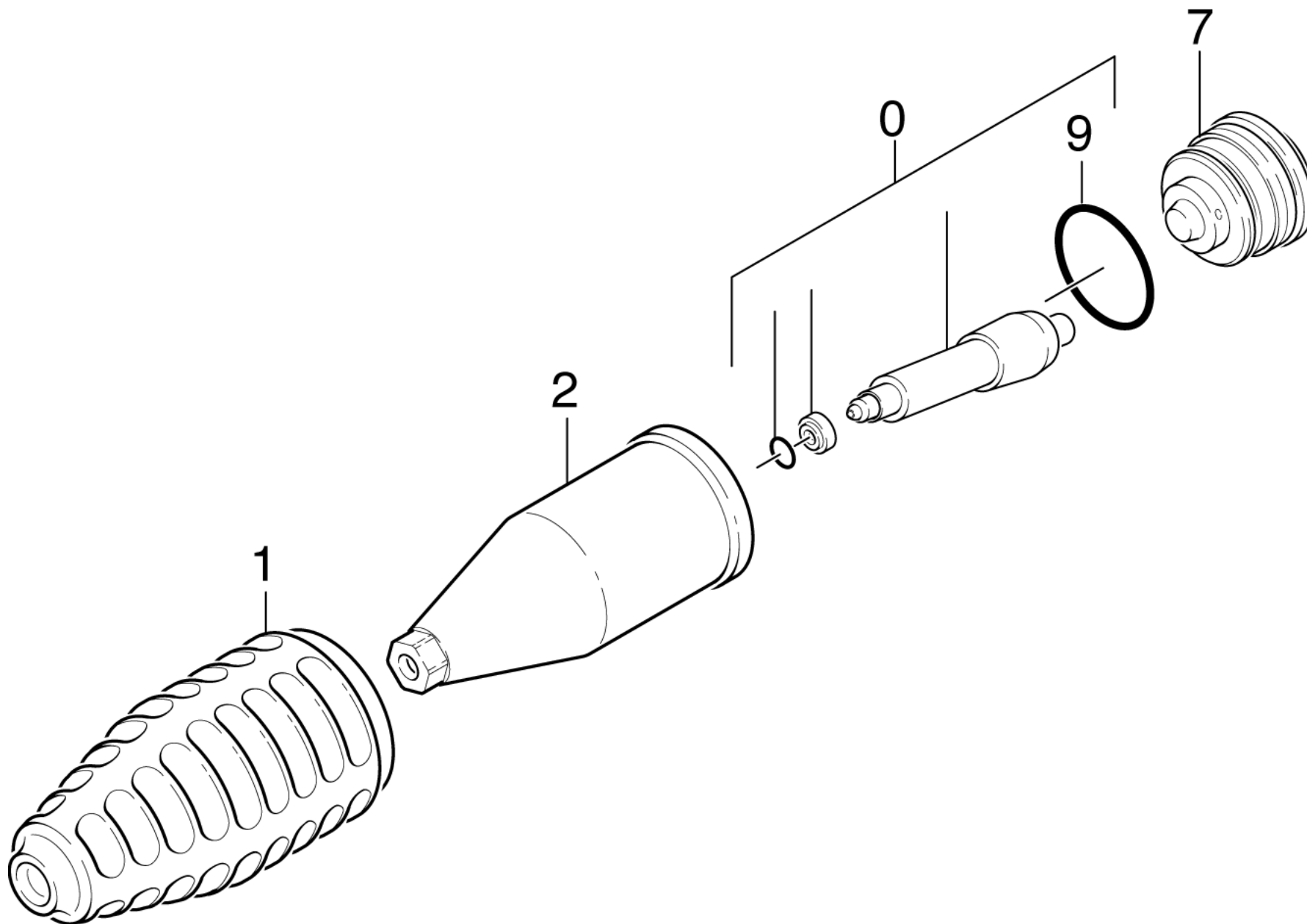
<b>POS</b>	<b>Artikelnr.</b>	<b>Beschreibung</b>	<b>Anzahl</b>	<b>Einheit</b>
11	5.955-641.0	ETL Rotorduese	1.000	ST

11 ETL Rotorduese (5.955-641.0)

---

<b>POS</b>	<b>Beschreibung</b>	<b>Anzahl</b>	<b>Einheit</b>
10	Rotorduese	1.000	ST

---





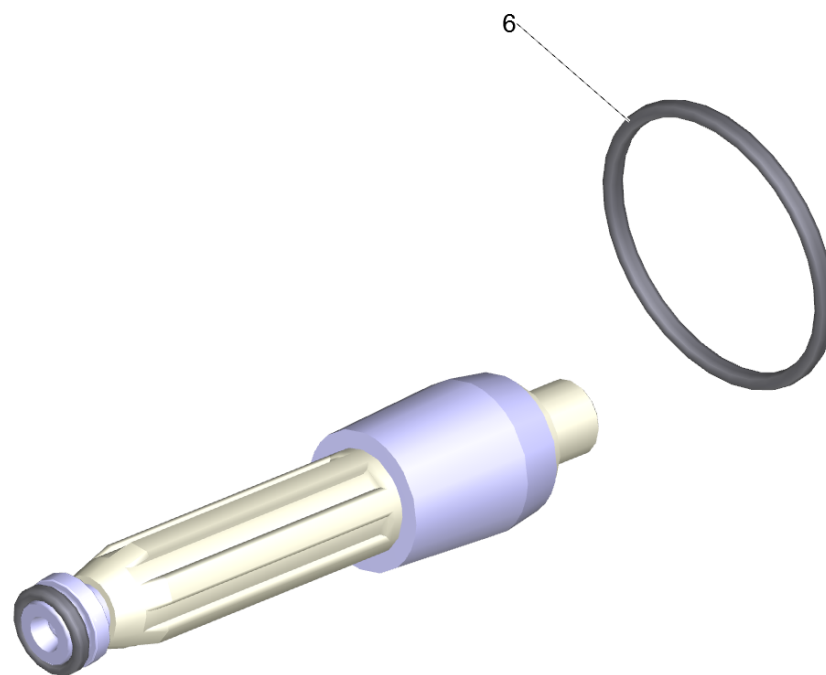
## 10 Rotorduese

POS	Artikelnr.	Beschreibung	Anzahl	Einheit	Bemerkung
0	2.884-113.0	Ersatzteilsatz Rotorduese 045	1.000	ST	4.763-988.0
		<b>Positionstext1:</b> / 4.763-988.0			
0	2.884-052.0	Ersatzteilsatz Rotorduese 035	1.000	ST	4.763-931.0
		<b>Positionstext1:</b> / 4.763-931.0			
0	2.884-114.0	Ersatzteilsatz Rotorduese 065	1.000	ST	4.763-989.0
		<b>Positionstext1:</b> / 4.763-989.0			
0	2.884-316.0	Ersatzteilsatz Rotorduese 09	1.000	ST	
		<b>Positionstext1:</b> / 4.767-076.0			
0	2.881-025.0	Ersatzteilsatz Rotor 170	1.000	ST	4.764-201.0
0	2.884-051.0	Ersatzteilsatz Rotorduese 100/120	1.000	ST	4.763-930.0
		<b>Positionstext1:</b> / 4.763-930.0			
0	2.885-196.0	ET-Satz Rotor 100	1.000	ST	4.764-208.0
0		Ersatzteilsatz Rotor 125	1.000	ST	4.764-204.0
0	2.883-471.0	Ersatzteilsatz Rotorduese 04-HD 1050 D	1.000	ST	4.763-252.0
		<b>Positionstext1:</b> / 4.763-252.0			
0	2.883-472.0	Ersatzteilsatz Rotorduese 05	1.000	ST	4.763-253.0
		<b>Positionstext1:</b> / 4.763-253.0			
0	2.883-473.0	Ersatzteilsatz Rotorduese 055/06	1.000	ST	4.763-250.0
		<b>Positionstext1:</b> / 4.763-250.0			
0	2.883-474.0	Ersatzteilsatz Rotorduese 07/08-HDS 800	1.000	ST	4.763-254.0
		<b>Positionstext1:</b> / 4.763-254.0			
1	5.394-375.0	Schutzteil	1.000	ST	
2	5.060-500.3	Gehaeuse	1.000	ST	
7	5.063-709.0	Deckel	1.000	ST	
		<b>Positionstext1:</b> / 4.763-931.0			
7	5.064-357.0	Deckel HD 25/15-4	1.000	ST	4.764-201.0 / 4.764-208.0
7		Deckel HD 20/15	1.000	ST	4.764-204.0
7	5.063-708.0	Deckel	1.000	ST	
		<b>Positionstext1:</b> / 4.763-930.0			
7	5.063-618.0	Deckel DGR F 055/F 06	1.000	ST	4.763-250/-938
		<b>Positionstext1:</b> / 4.763-250.0			
7	5.063-626.0	Deckel DGR F 04	1.000	ST	4.763-252/-936
		<b>Positionstext1:</b> / 4.763-252.0			

## 10 Rotorduese

---

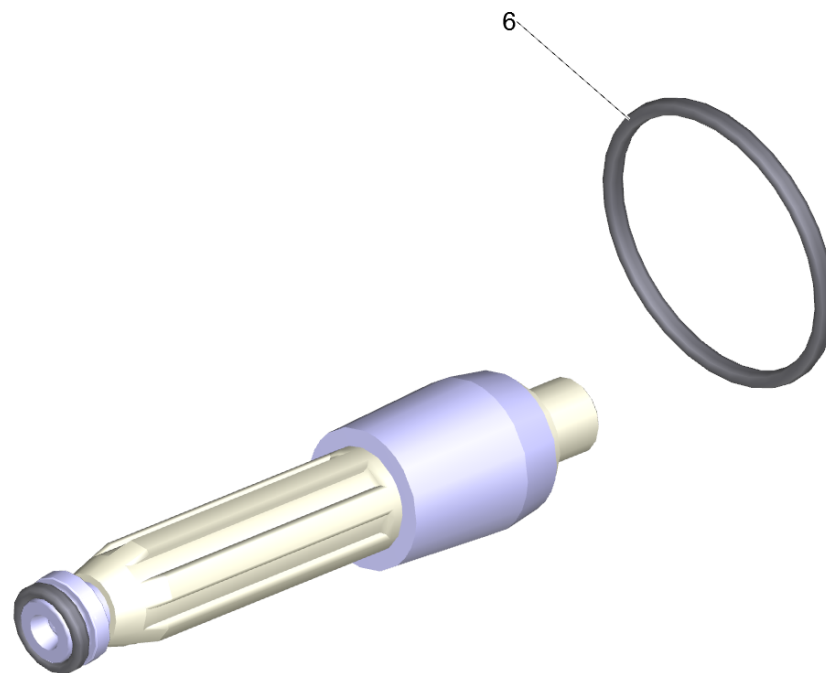
POS	Artikelnr.	Beschreibung	Anzahl	Einheit	Bemerkung
7	5.063-647.0	Deckel DGR F 05	1.000	ST	
	<b>Positionstext1:</b> / 4.763-253.0				
7	5.063-648.0	Deckel DGR F 70/F 08	1.000	ST	
	<b>Positionstext1:</b> / 4.763-254.0 / 4.767-076.0				
9	6.362-463.0	O-Ring 28,0 X 2,0-NBR 78	1.000	ST	



Ersatzteilsatz Rotor 170 (2.881-025.0)

---

<b>POS</b>	<b>Artikelnr.</b>	<b>Beschreibung</b>	<b>Anzahl</b>	<b>Einheit</b>
6	6.362-463.0	O-Ring 28,0 X 2,0-NBR 78	1.000	ST

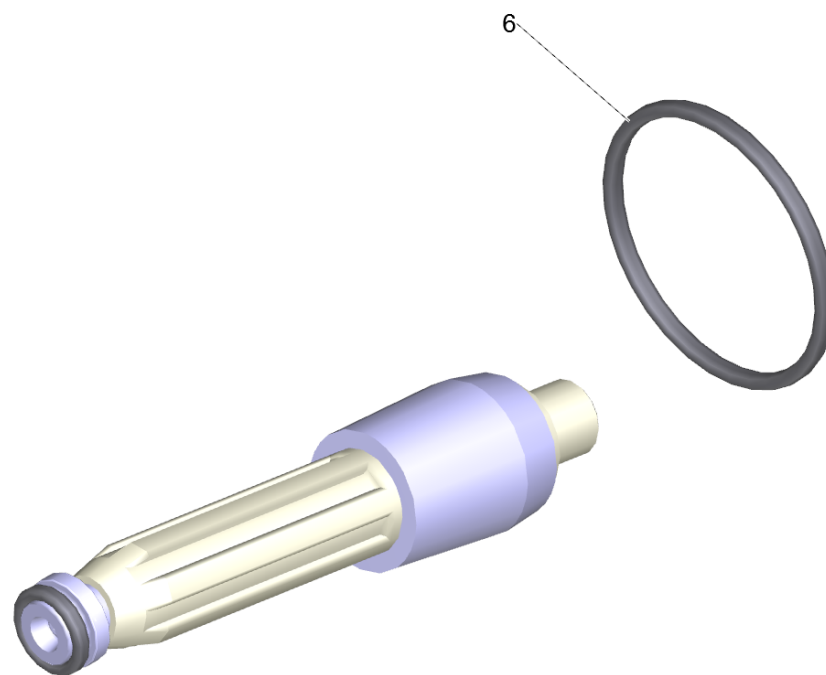


Ersatzteilsatz Rotorduese 04-HD 1050 D (2.883-471.0)

---

<b>POS</b>	<b>Artikelnr.</b>	<b>Beschreibung</b>	<b>Anzahl</b>	<b>Einheit</b>
6	6.362-463.0	O-Ring 28,0 X 2,0-NBR 78	1.000	ST

---

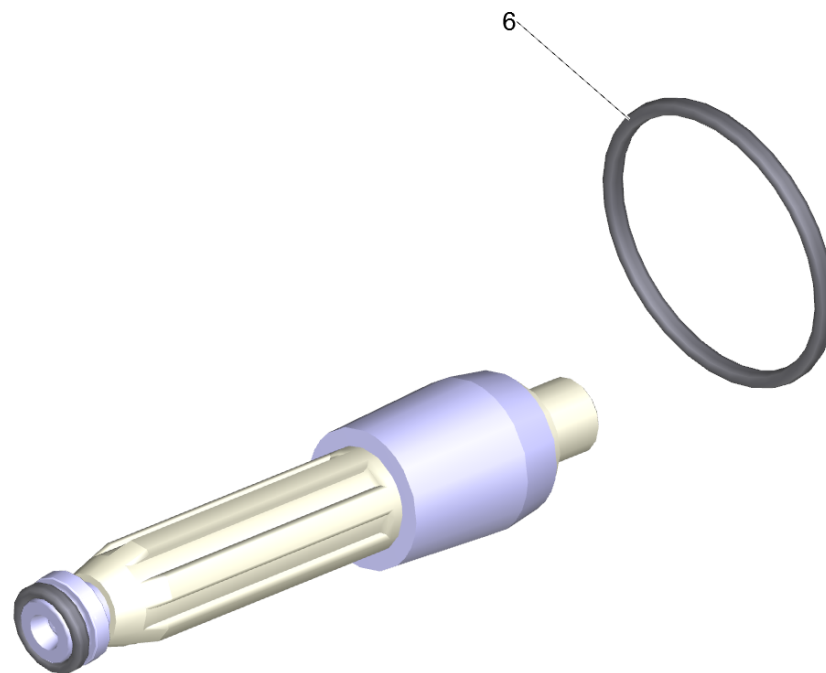


Ersatzteilsatz Rotorduese 05 (2.883-472.0)

---

<b>POS</b>	<b>Artikelnr.</b>	<b>Beschreibung</b>	<b>Anzahl</b>	<b>Einheit</b>
6	6.362-463.0	O-Ring 28,0 X 2,0-NBR 78	1.000	ST

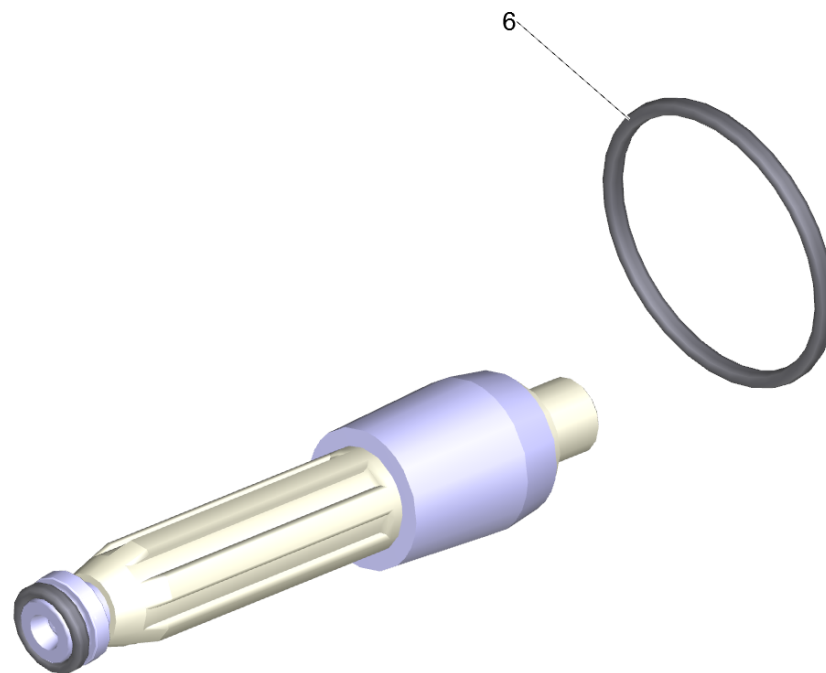




Ersatzteilsatz Rotorduese 055/06 (2.883-473.0)

---

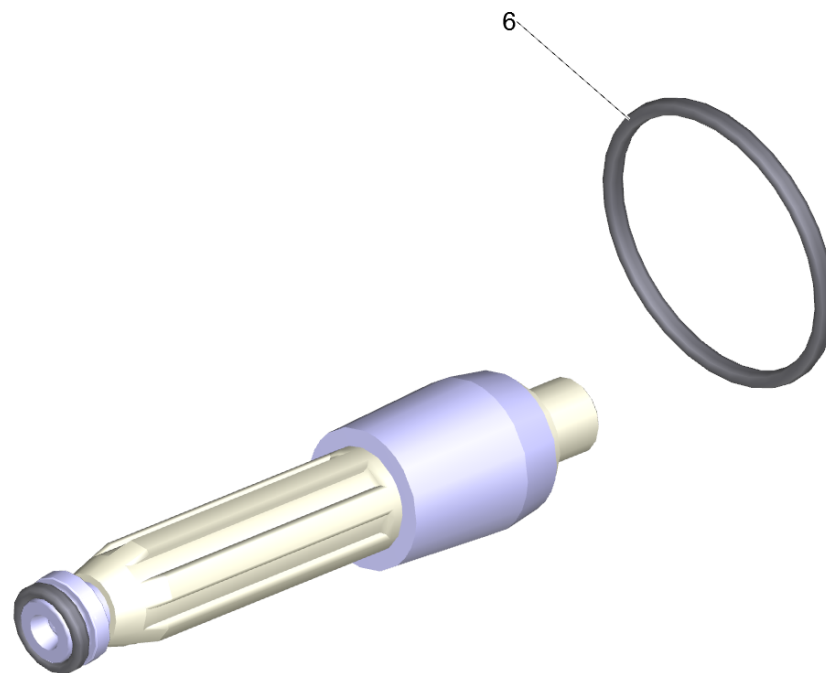
<b>POS</b>	<b>Artikelnr.</b>	<b>Beschreibung</b>	<b>Anzahl</b>	<b>Einheit</b>
6	6.362-463.0	O-Ring 28,0 X 2,0-NBR 78	1.000	ST



Ersatzteilsatz Rotorduese 07/08-HDS 800 (2.883-474.0)

---

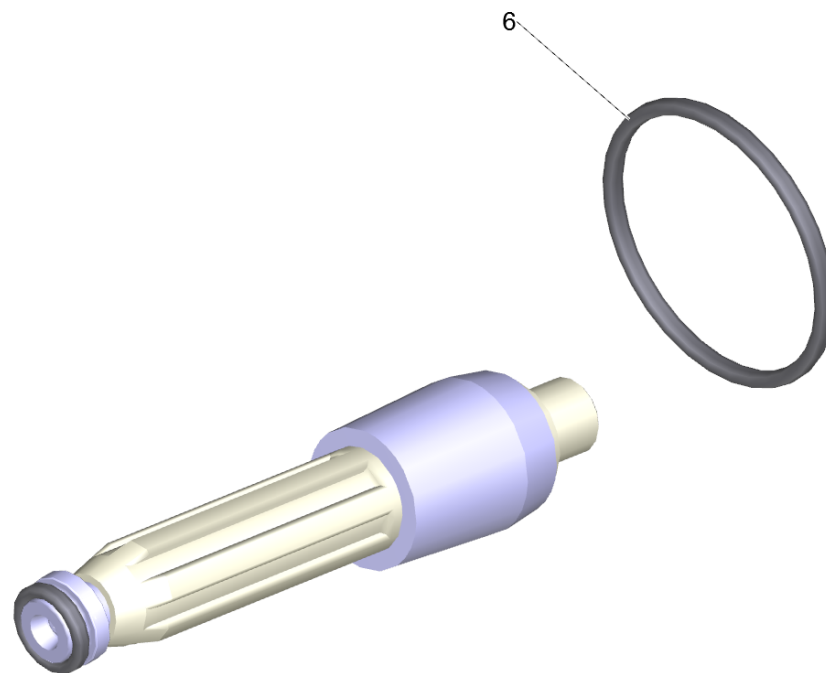
<b>POS</b>	<b>Artikelnr.</b>	<b>Beschreibung</b>	<b>Anzahl</b>	<b>Einheit</b>
6	6.362-463.0	O-Ring 28,0 X 2,0-NBR 78	1.000	ST



Ersatzteilsatz Rotorduese 100/120 (2.884-051.0)

---

<b>POS</b>	<b>Artikelnr.</b>	<b>Beschreibung</b>	<b>Anzahl</b>	<b>Einheit</b>
6	6.362-463.0	O-Ring 28,0 X 2,0-NBR 78	1.000	ST

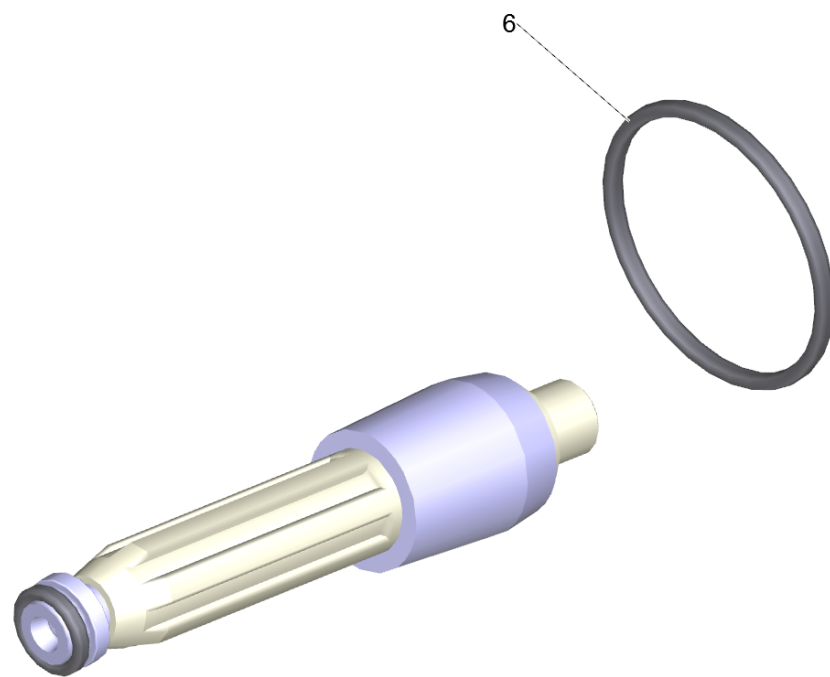


Ersatzteilsatz Rotorduese 035 (2.884-052.0)

---

<b>POS</b>	<b>Artikelnr.</b>	<b>Beschreibung</b>	<b>Anzahl</b>	<b>Einheit</b>
6	6.362-463.0	O-Ring 28,0 X 2,0-NBR 78	1.000	ST

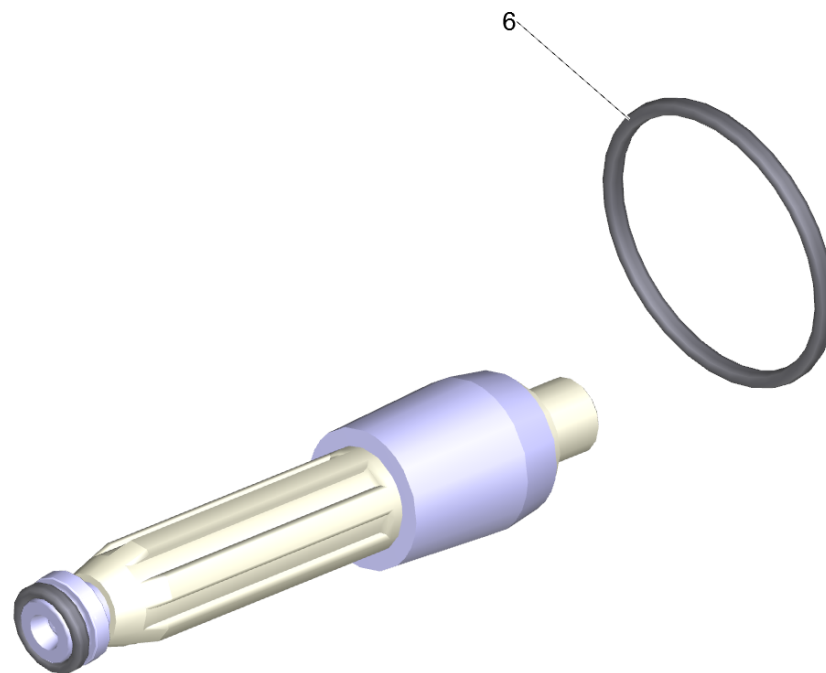




Ersatzteilsatz Rotorduese 045 (2.884-113.0)

---

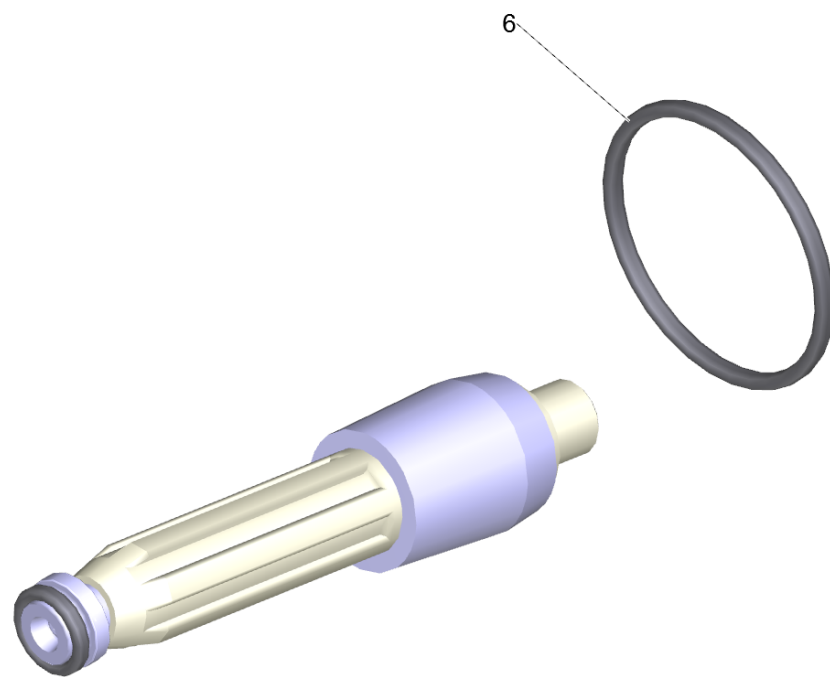
<b>POS</b>	<b>Artikelnr.</b>	<b>Beschreibung</b>	<b>Anzahl</b>	<b>Einheit</b>
6	6.362-463.0	O-Ring 28,0 X 2,0-NBR 78	1.000	ST



Ersatzteilsatz Rotorduese 09 (2.884-316.0)

---

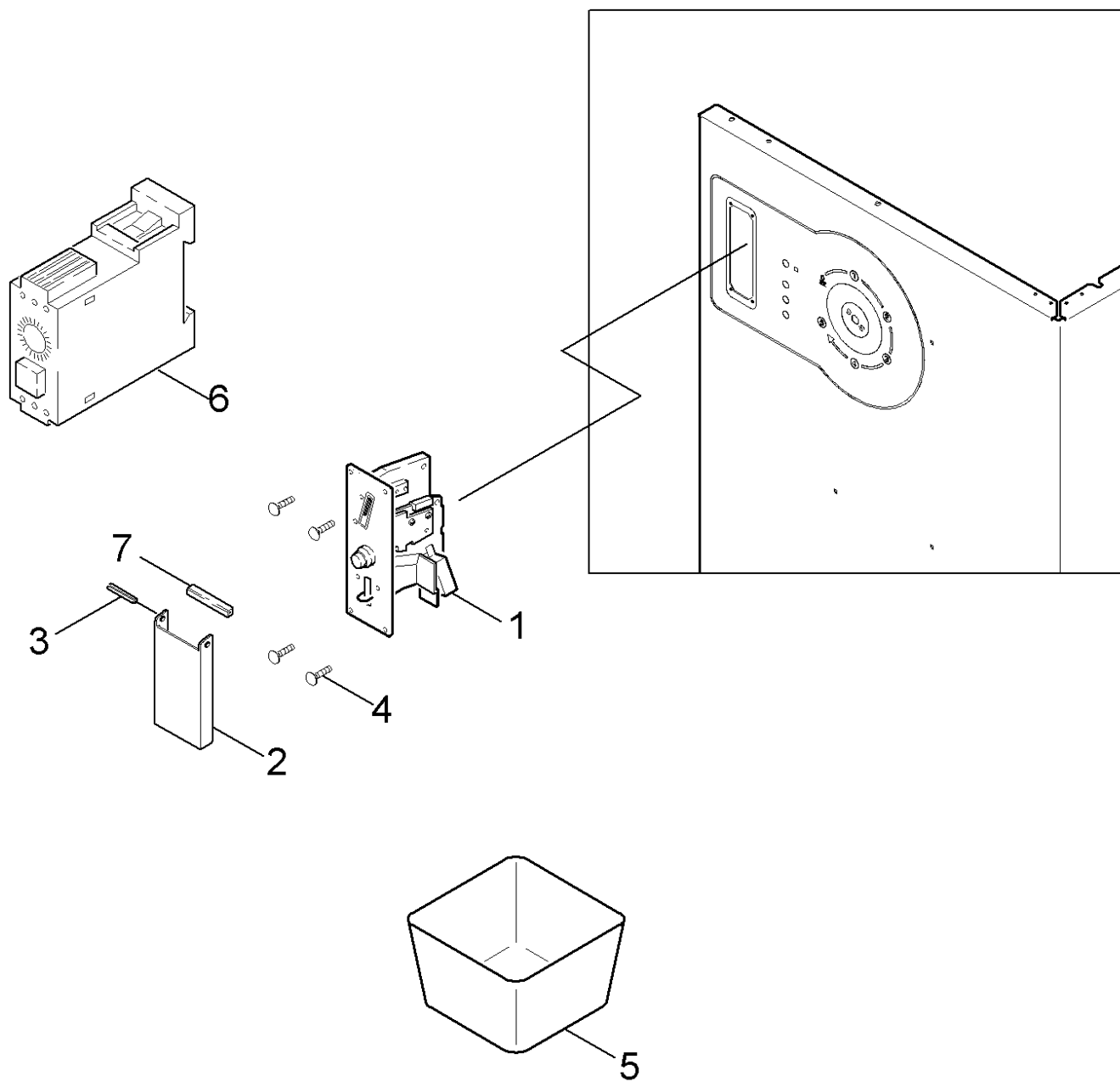
<b>POS</b>	<b>Artikelnr.</b>	<b>Beschreibung</b>	<b>Anzahl</b>	<b>Einheit</b>
6	6.362-463.0	O-Ring 28,0 X 2,0-NBR 78	1.000	ST



ET-Satz Rotor 100 (2.885-196.0)

---

<b>POS</b>	<b>Artikelnr.</b>	<b>Beschreibung</b>	<b>Anzahl</b>	<b>Einheit</b>
6	6.362-463.0	O-Ring 28,0 X 2,0-NBR 78	1.000	ST

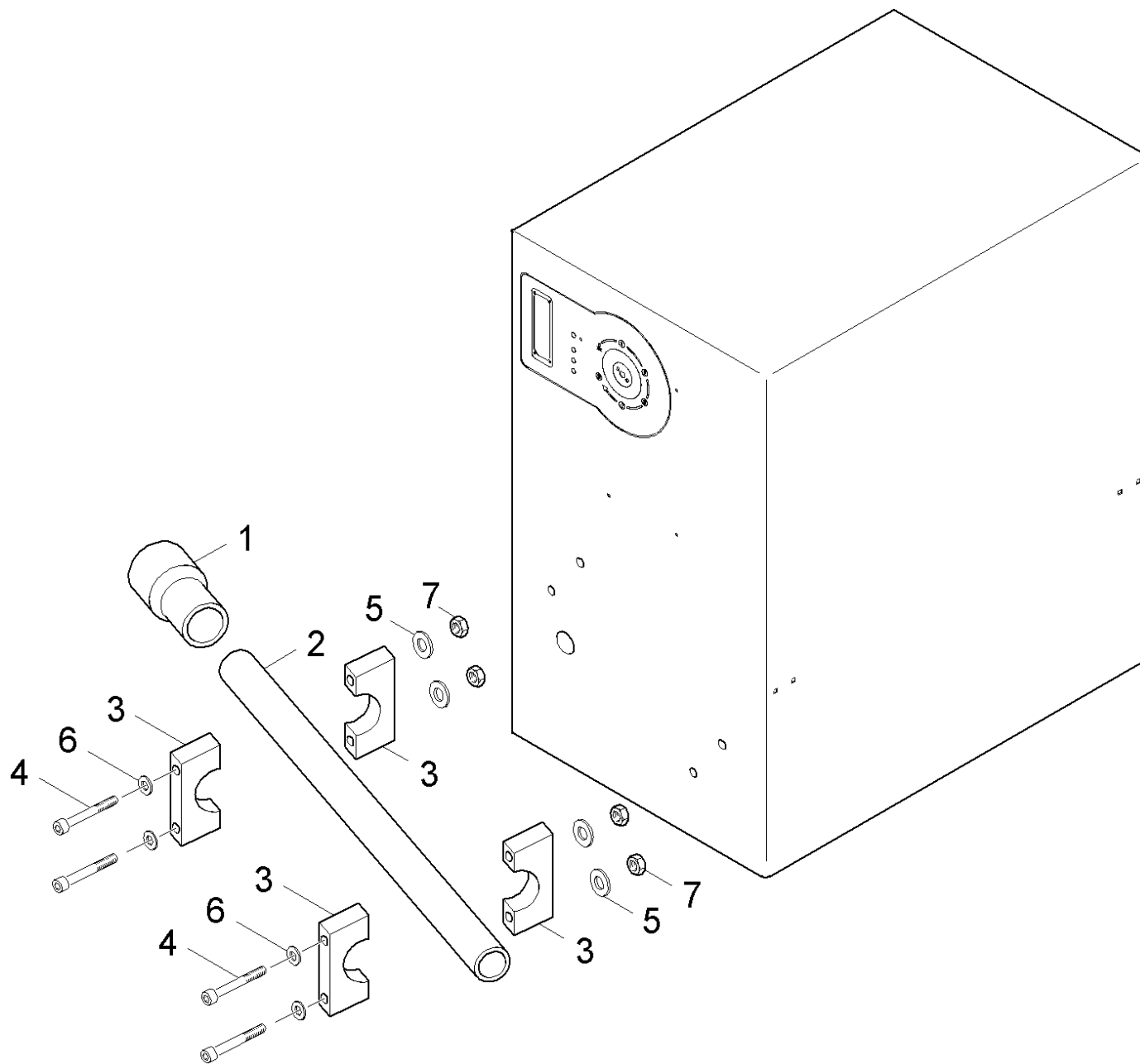


## 73 ABS Muenzpruefer

---

<b>POS</b>	<b>Artikelnr.</b>	<b>Beschreibung</b>	<b>Anzahl</b>	<b>Einheit</b>
1	6.768-341.0	Muenzpruefer Wertmarke 21,7	1.000	ST
2	5.023-713.0	U-Profil	1.000	ST
3	7.314-949.0	Spannstift 4x14-1.4310 ISO 8752	1.000	ST
4	6.303-050.0	Flachrundschraube M4x10	2.000	ST
5	6.394-039.0	Behaelter	2.000	ST
6	6.633-319.0	Zeitrelais	1.000	ST
7	5.024-161.0	Versteifungsprofil	1.000	ST

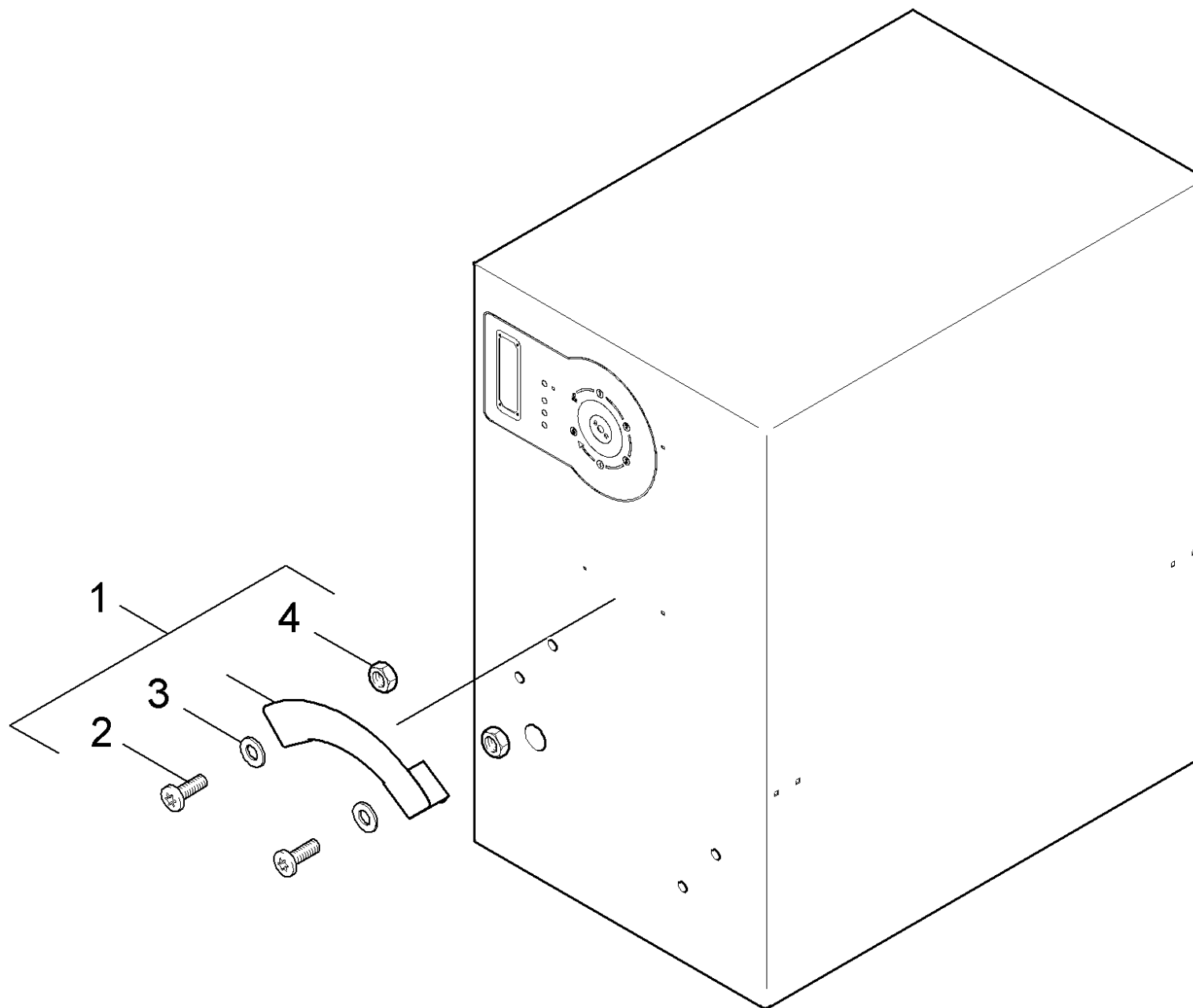




## 74 ABS Lanzenhalter HDS-C

---

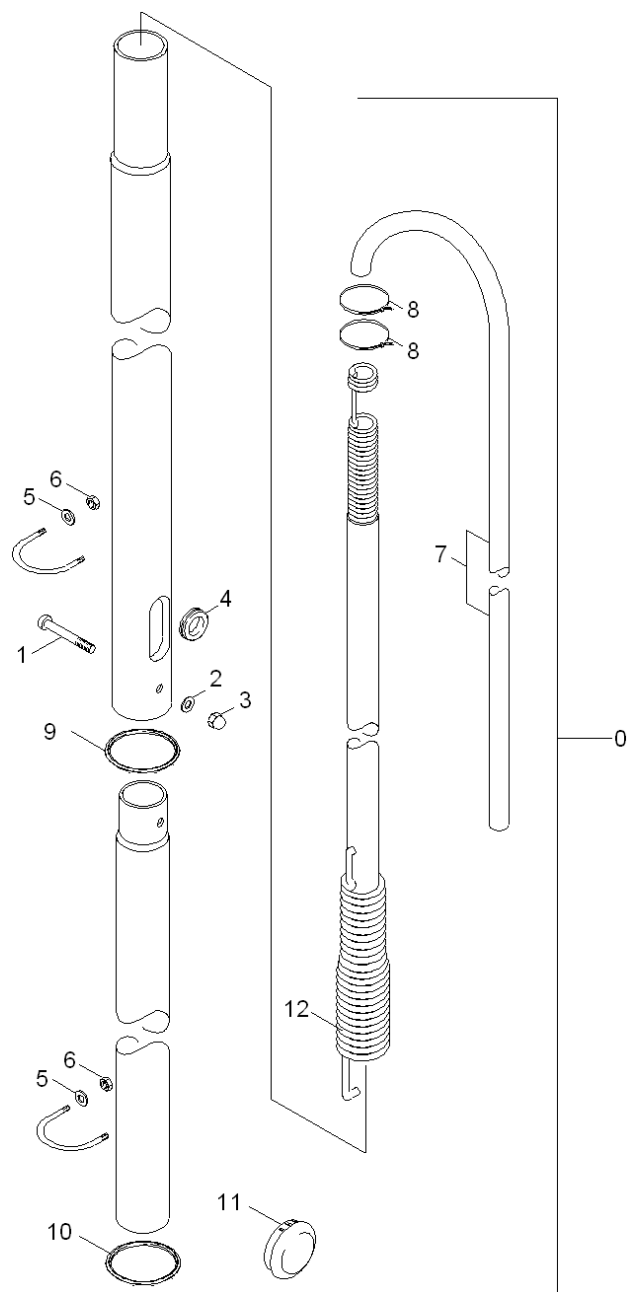
<b>POS</b>	<b>Artikelnr.</b>	<b>Beschreibung</b>	<b>Anzahl</b>	<b>Einheit</b>
1	6.385-714.0	Muffe PVC90-63	1.000	ST
2	5.462-095.0	Rohr PVC 63 x 1,9 x 1010	1.000	ST
3	6.373-924.0	Rohrschelle Stauff	2.000	ST
4	7.306-037.0	Schraube M 6x110-A2-70 DIN 7984	4.000	ST
5	7.312-266.0	Scheibe 6-A2 ISO 7094	4.000	ST
6	7.312-026.0	Scheibe 6 -A2 ISO 7090	4.000	ST
7	7.311-022.0	6kt-Mutter M 6-A2-70 ISO 7040	4.000	ST



## 75 ABS Schlauchhalter

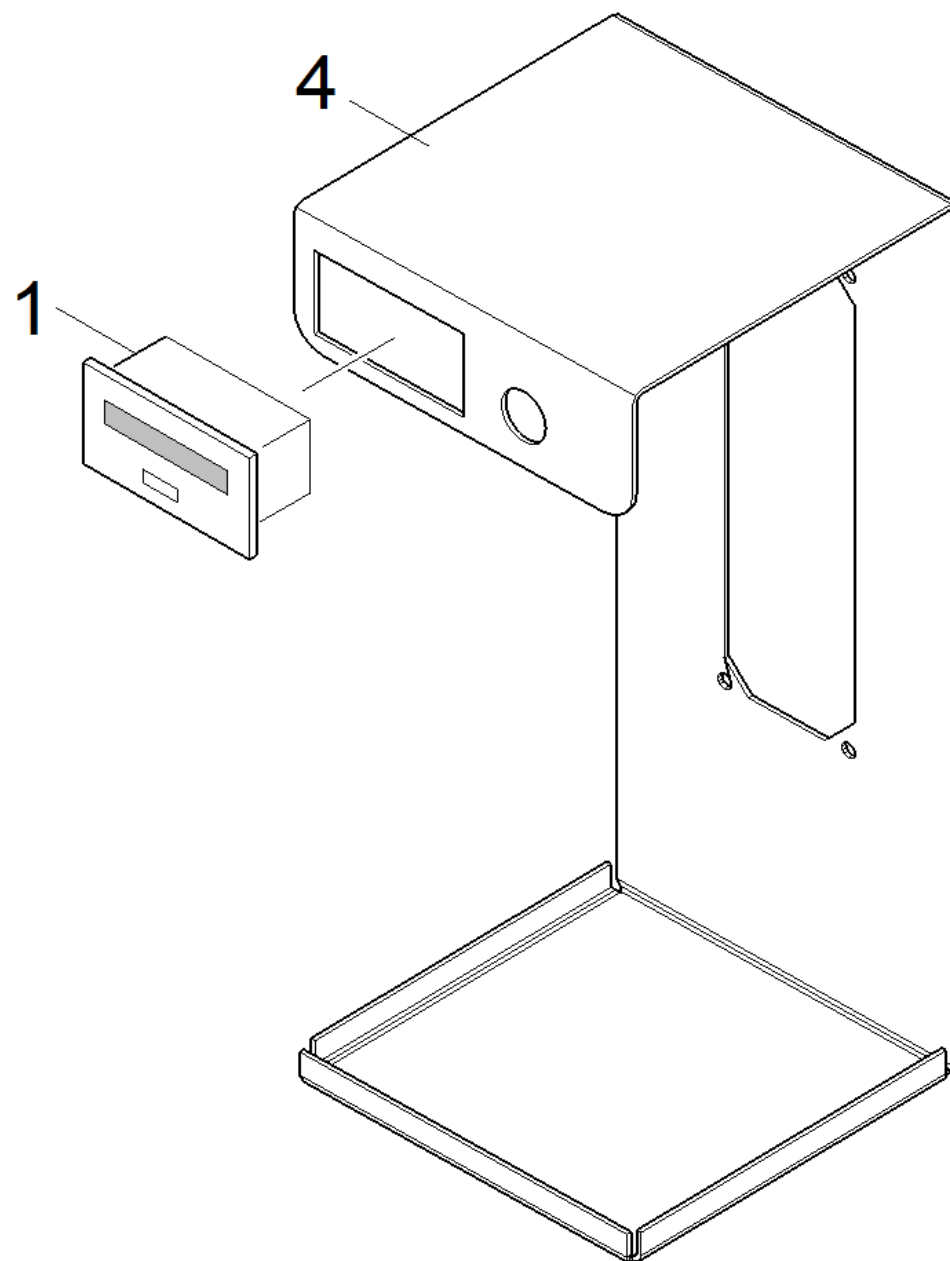
---

<b>POS</b>	<b>Artikelnr.</b>	<b>Beschreibung</b>	<b>Anzahl</b>	<b>Einheit</b>
1	2.641-320.0	ABS Schlauchhalter	1.000	ST
2	7.306-193.0	Schraube M6x16 -A2-70 (In6Rd)	2.000	ST
3	7.312-266.0	Scheibe 6-A2 ISO 7094	2.000	ST
4	7.311-022.0	6kt-Mutter M 6-A2-70 ISO 7040	2.000	ST



## 76 ABS Schwenkarm

POS	Artikelnr.	Beschreibung	Anzahl	Einheit	Fußnotentext
0	2.641-323.0	ABS Schwenkarm Feder	1.000	ST	
1	7.306-201.0	Schraube M 6x55-A2-70 (IN6RD)	1.000	ST	
2	7.312-292.0	Scheibe 6 -A2 ISO 7093-1	2.000	ST	
3	7.311-622.0	Hutmutter M 6-A2 DIN 986	1.000	ST	
4	6.641-421.0	Durchfuehrungstuelle	2.000	ST	
5	7.312-269.0	Scheibe 10-A2 ISO 7094	4.000	ST	
6	7.311-066.0	6kt-Mutter M10-A2-70 ISO 4032	8.000	ST	
7	6.388-160.0	Schlauch DN13	1.000	M	ALS METERWARE BESTELLEN
8	6.388-608.0	Spannband	4.000	ST	
9	6.368-106.0	Kantenschutz	1.000	M	ALS METERWARE BESTELLEN
10	6.368-018.0	Kantenschutz	1.000	M	ALS METERWARE BESTELLEN
11	6.368-101.0	Abdeckkappe	1.000	ST	
12	5.332-928.0	Feder	1.000	ST	

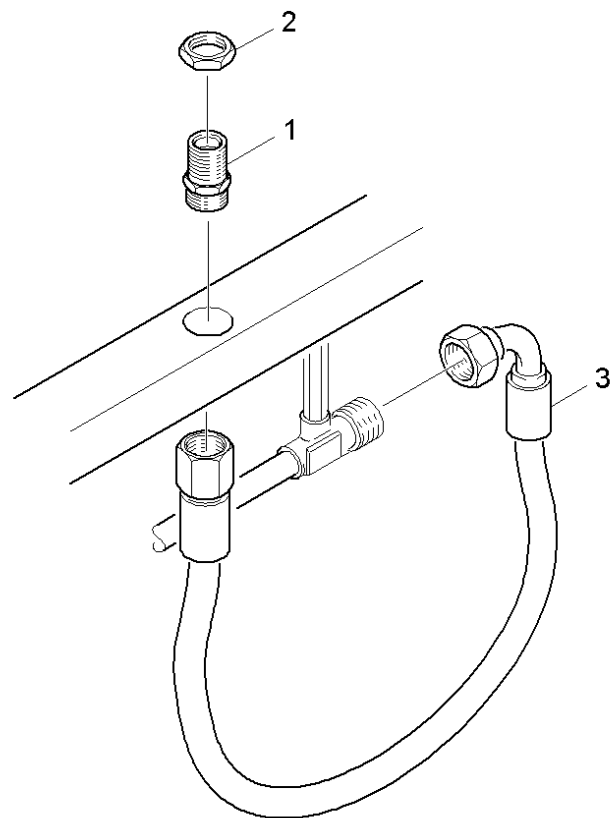


## 77 ABS Muenzsummenzaehler

---

<b>POS</b>	<b>Artikelnr.</b>	<b>Beschreibung</b>	<b>Anzahl</b>	<b>Einheit</b>
1	6.681-047.0	Zaehler	1.000	ST
4	5.061-375.0	Blechteil Halter Muenzpruefer	1.000	ST





## 78 ABS Anschluss Schwenkarm

---

<b>POS</b>	<b>Artikelnr.</b>	<b>Beschreibung</b>	<b>Anzahl</b>	<b>Einheit</b>
1	5.403-011.0	Doppelstutzen	1.000	ST
2	5.311-086.0	6kt-Mutter M22x1,5	1.000	ST
3	6.390-123.0	Schlauchleitung DN8 40MPa 0,6m	1.000	ST