

Ersatzteilliste

(1.699-921.0) HDS 12/14-4 ST *EU-I

Inhaltsverzeichnis

HDS 12/14-4 ST *EU-I (1.699-921.0)	3
25 DOKU HDS 12/14 - 4 ST EU I	4
7 ETL HDS 12/14 ST TR (5.974-439.0)	5
10 Einzelteile	6
20 Pumpensatz	9
21 Kolben	10
100 Pumpenset (2.883-302.0)	12
22 Saugseite	13
23 Druckseite	15
24 Druckschalter	17
30 Motor	19
40 Gebläse	21
50 Brennstoffpumpe	24
60 E-Geraeteschrank	26
70 Durchlauferhitzer	29
71 Brennerdeckel	30
7 UBS Zuendelektrode (2.638-974.0)	32
20 Zuendkabel kpl. (4.821-072.0)	34
72 Durchlaufkessel	36
1 Boden D.K. (4.655-048.0)	38
80 Schwimmerkasten	40
90 Sicherheitsblock	43
10 Reedschalter Ersatz (2.880-194.0)	45
100 Instrumententafel	46

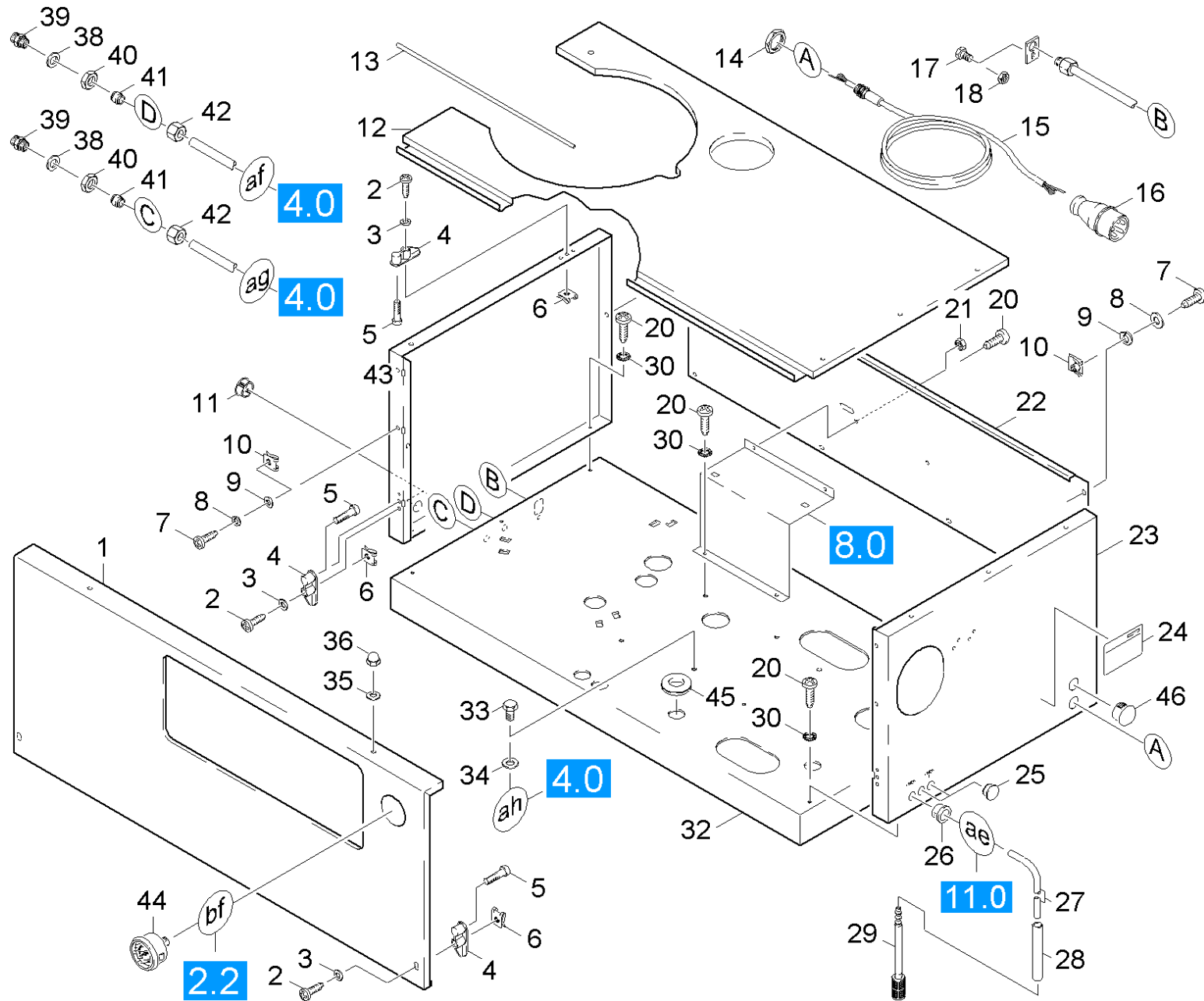
HDS 12/14-4 ST *EU-I (1.699-921.0)

POS	Beschreibung	Anzahl	Einheit
25	DOKU HDS 12/14 - 4 ST EU I	1.000	ST

POS	Artikelnr.	Beschreibung	Anzahl	Einheit
5	5.956-309.0	Sicherheitshinweise	1.000	ST
7	5.974-439.0	ETL HDS 12/14 ST TR	1.000	ST
9	6.277-511.0	Doku-Tasche	1.000	ST

7 ETL HDS 12/14 ST TR (5.974-439.0)

POS	Beschreibung	Anzahl	Einheit
10	Einzelteile	1.000	ST
20	Pumpensatz	1.000	ST
30	Motor	1.000	ST
40	Geblaese	1.000	ST
50	Brennstoffpumpe	1.000	ST
60	E-Geraeteschrack	1.000	ST
70	Durchlauferhitzer	1.000	ST
80	Schwimmerkasten	1.000	ST
90	Sicherheitsblock	1.000	ST
100	Instrumententafel	1.000	ST



10 Einzelteile

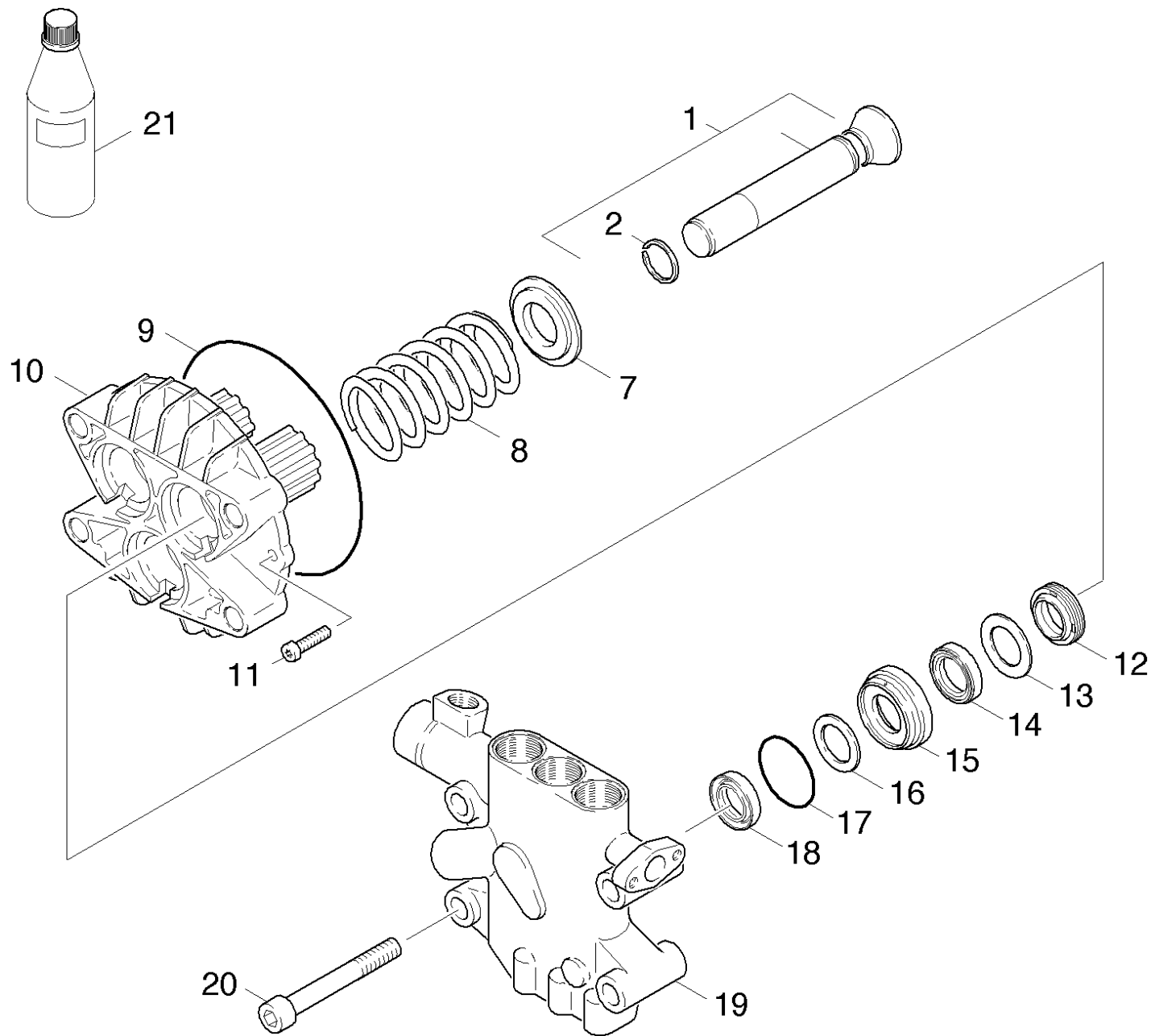
POS	Artikelnr.	Beschreibung	Anzahl	Einheit
1	5.065-740.0	Wand basaltgrau	1.000	ST
2	7.303-080.0	Bl.Schr. ST4,8X32-ST-A2R (KOMBI-IN6RD)	4.000	ST
3	7.312-278.0	Scheibe 5-200HV-A2E ISO7093-1	4.000	ST
4	5.057-026.0	Auflager	4.000	ST
5	6.303-122.0	Linsenschraube 4,2x13	4.000	ST
6	6.310-034.0	Blechmutter	4.000	ST
7	7.303-076.0	Bl.Schr. ST4,8X13 -St-R2R (In6Rd)	6.000	ST
8	7.313-016.0	Federring B 5-1.4310 DIN 127	6.000	ST
9	7.312-052.0	Scheibe 5 -A2 ISO 7089	6.000	ST
10	6.310-121.0	Blechmutter	6.000	ST
11	6.368-079.0	Abdeckkappe	2.000	ST
12	5.065-741.0	Wand basaltgrau	1.000	ST
13	5.394-164.0	Schutzteil	3.000	ST
14	6.641-484.0	Gegenmutter PG16	1.000	ST
15	4.822-147.0	Kabel	1.000	ST
16	6.646-356.0	Stecker CEE-32A	1.000	ST
17	7.304-382.0	6kt-Schraube M 6x12-8.8-A2E ISO 4017	4.000	ST
18	7.311-425.0	6kt-Mutter M6 -04-A2E ISO 10511	3.000	ST
20	7.303-038.0	Schraube M5x12 -St-P2R (In6Rd)	14.000	ST
21	7.311-421.0	6kt-Mutter M 5-04-A2E ISO 10511	2.000	ST
22	5.065-651.0	Rueckwand	1.000	ST
23	5.065-654.0	Seitenwand	1.000	ST
24	5.382-394.0	Typenschild 100X60,KÄR.,MADE IN GERMANY	1.000	ST
25	6.368-099.0	Abdeckkappe	2.000	ST
26	6.641-494.0	Durchfuehrungstuelle	1.000	ST
27	6.388-194.0	Schlauch DN 7	1.000	M
28	5.025-747.0	Rohr	1.000	ST
29	6.414-136.0	Filter	1.000	ST
30	7.312-172.0	Zahnscheibe A5,3-FSt-A3E DIN 6797	14.000	ST
32	4.050-532.0	Grundrahmen	1.000	ST
33	6.303-035.0	Schraube M8x12-ST-A2E DIN 7500-1	2.000	ST
34	7.312-159.0	Zahnscheibe A8,4-FST-PH DIN 6797	5.000	ST
35	7.312-003.0	Scheibe 6 -200HV-A3E ISO 7090	2.000	ST

10 Einzelteile

POS	Artikelnr.	Beschreibung	Anzahl	Einheit
36	7.311-380.0	Hutmutter M6 -6-A2E DIN 1587	2.000	ST
38	5.115-239.0	Scheibe	2.000	ST
39	5.403-094.0	Doppelstutzen	2.000	ST
40	7.311-104.0	6kt-Mutter M12x1,5 -04-A2E ISO 8675	2.000	ST
41	6.386-160.0	Schneidring D 6-L/S	2.000	ST
42	6.386-346.0	Ueberwurfmutter A 6-L	2.000	ST
43	5.065-652.0	Seitenwand	1.000	ST
44	6.421-350.0	Manometer gelb 0-3,15MPa (315 Bar)	1.000	ST
45	6.641-404.0	Durchfuehrungstuelle	1.000	ST
46	6.368-028.0	Schutzkappe 26,5	1.000	ST

20 Pumpensatz

POS	Beschreibung	Anzahl	Einheit
21	Kolben	1.000	ST
22	Saugseite	1.000	ST
23	Druckseite	1.000	ST
24	Druckschalter	1.000	ST

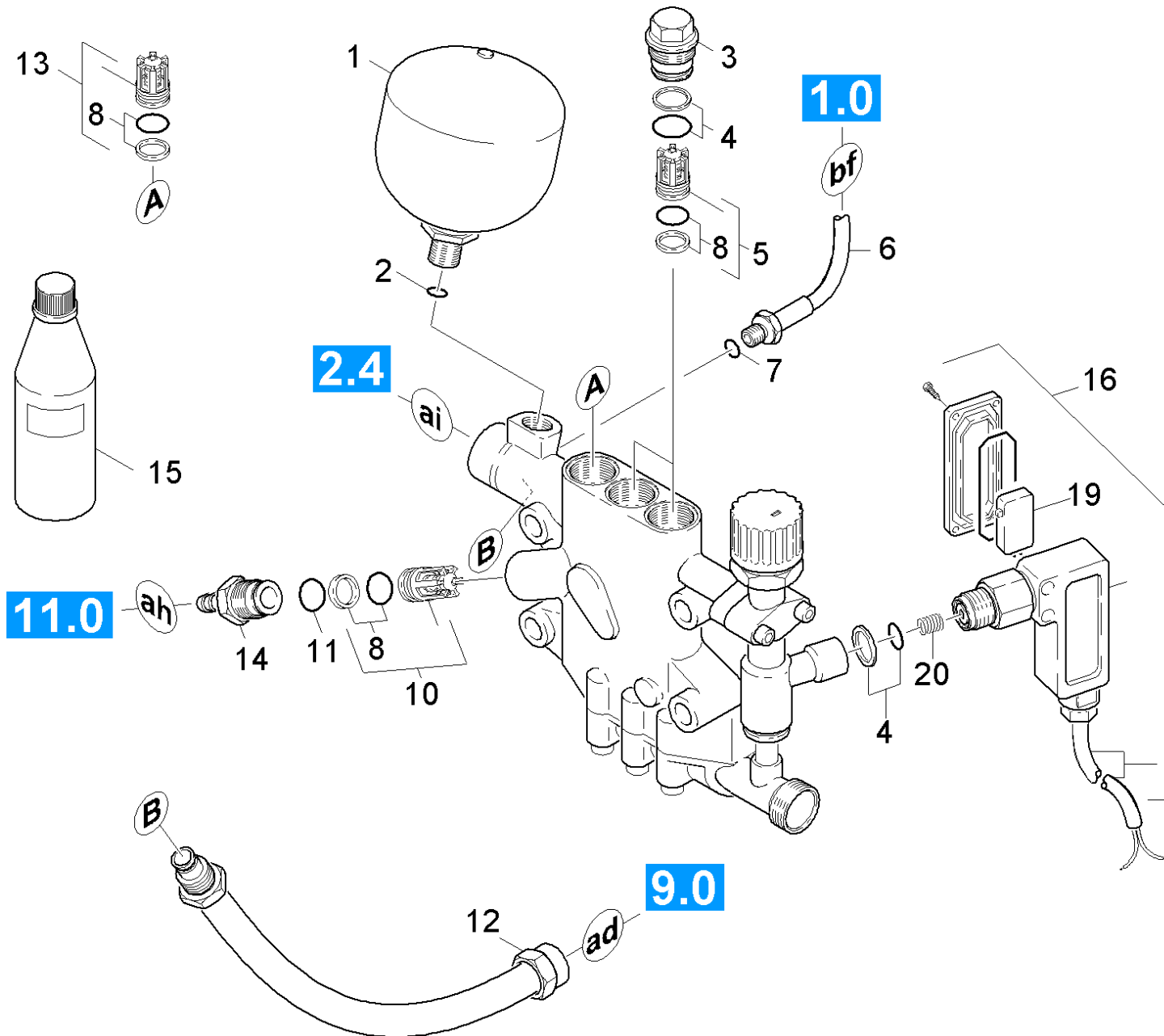


21 Kolben

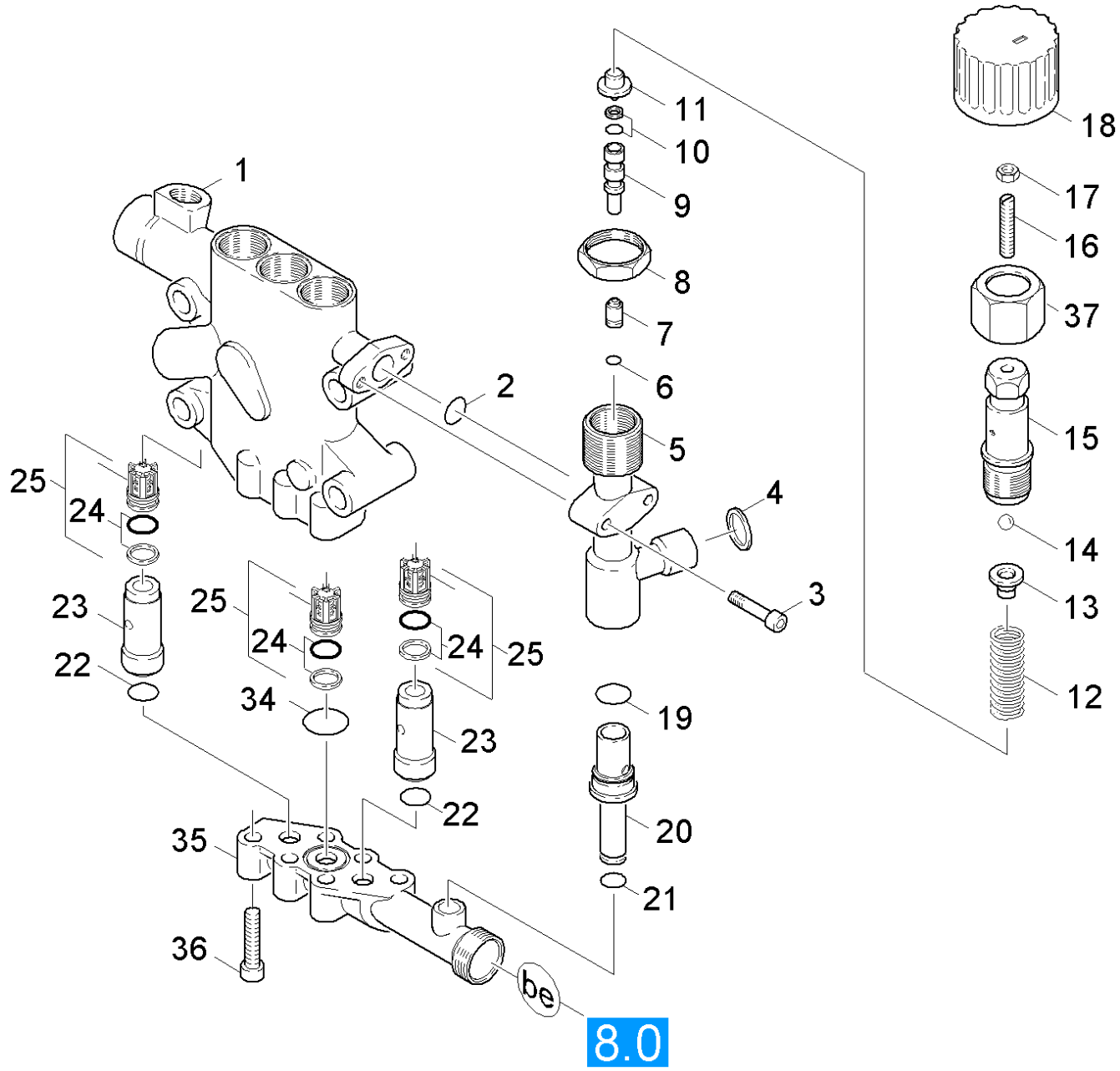
POS	Artikelnr.	Beschreibung	Anzahl	Einheit
1	4.553-283.0	Kolben kpl. nur fuer Ersatz	3.000	ST
2	6.343-142.0	Sprengring WR 22	3.000	ST
7	5.115-522.0	Scheibe	3.000	ST
8	5.332-281.0	Schraubenfeder	3.000	ST
9	6.362-796.0	O-Ring 107,62X 2,62	1.000	ST
10	5.060-397.3	Gehaeuse	1.000	ST
11	7.306-105.0	Schraube M6x30 -8.8-R3R (In6Rd)	2.000	ST
12	6.365-059.0	Nutring 22X30X6/8	3.000	ST
13	5.115-520.0	Scheibe	3.000	ST
14	6.365-056.0	Kompaktdichtung 22X32X6	3.000	ST
15	5.112-414.3	Buchse	3.000	ST
16	5.115-521.0	Scheibe	3.000	ST
17	6.362-092.0	O-Ring 36,0 X 2,0-NBR 70	3.000	ST
18	6.365-055.0	Nutring 22x30x5	3.000	ST
19	5.550-172.0	Zylinderkopf	1.000	ST
20	7.306-155.0	Zyl.Schr. M12x100 -8.8-A3E ISO 4762	4.000	ST
21	6.288-016.0	Getriebeoel 1L	1.000	ST
100	2.883-302.0	Pumpenset	1.000	ST

100 Pumpenset (2.883-302.0)

POS	Artikelnr.	Beschreibung	Anzahl	Einheit
10	2.884-906.0	Ventil 3-fach	2.000	ST
20	2.884-903.0	Ventil (2 Stück)	1.000	ST
30	4.580-237.0	Ventil kpl.	1.000	ST
40	5.115-521.0	Scheibe	3.000	ST
50	6.362-153.0	O-Ring 15,3 X 2,4-NBR 70	2.000	ST
60	6.362-422.0	O-Ring kpl. 1ST.-R.	1.000	ST
70	6.362-481.0	O-Ring 14,0 x 2,0 NBR 80	1.000	ST
80	6.362-482.0	O-Ring 10 x 1,5-NBR 70	1.000	ST
90	6.363-607.0	O-Ring 34,65 x 1,78 -NBR70	3.000	ST
100	6.362-500.0	O-Ring kpl. /1ST.-R.	4.000	ST
110	6.362-547.0	O-Ring 20,0x1,5-NBR 70	1.000	ST
120	6.362-703.0	O-Ring 6,0x1,5-NBR 70	1.000	ST
130	6.362-797.0	O-Ring 9,0 X 2,0	1.000	ST
140	6.365-055.0	Nutring 22x30x5	3.000	ST
150	6.365-056.0	Kompaktdichtung 22X32X6	3.000	ST
160	6.365-059.0	Nutring 22X30X6/8	3.000	ST

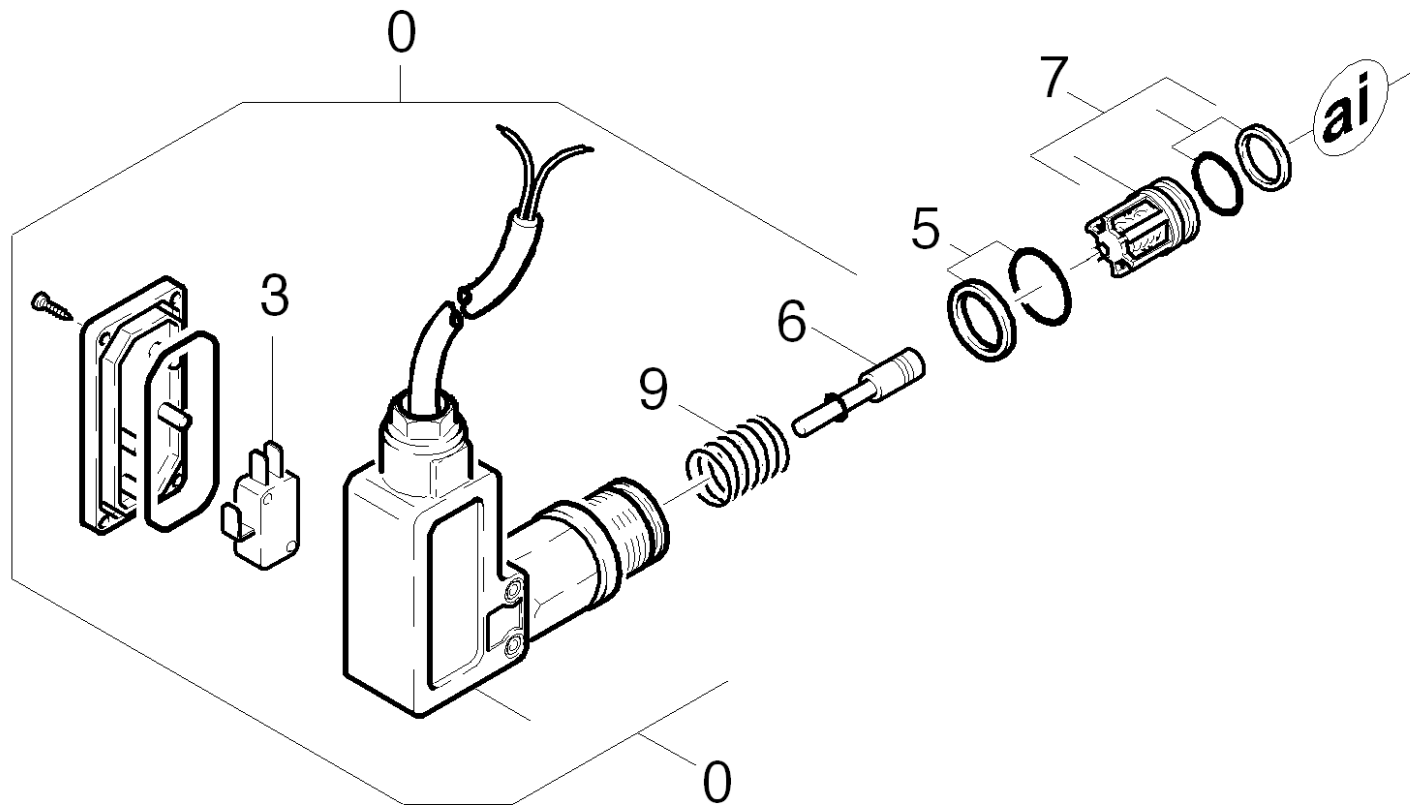


POS	Artikelnr.	Beschreibung	Anzahl	Einheit	Fußnotentext
1	6.505-040.0	Druckspeicher	1.000	ST	
2	6.362-176.0	O-Ring 6,07x1,78	1.000	ST	
3	5.583-125.0	Ventilschraube	3.000	ST	
4	6.362-500.0	O-Ring kpl. /1ST.-R.	4.000	ST	
5	2.884-906.0	Ventil 3-fach	2.000	ST	SATZ MIT 3 STUECK
6	6.389-635.0	HD-Schlauch Manometer	1.000	ST	
7	7.362-003.0	Dichtring A10x13,5 -Cu DIN 7603	1.000	ST	
8	4.363-693.0	O-Ring kpl. -nur fuer Ersatz-	3.000	ST	
10	2.884-903.0	Ventil (2 Stück)	1.000	ST	SATZ MIT 2 STUECK
11	6.362-481.0	O-Ring 14,0 x 2,0 NBR 80	1.000	ST	
12	6.391-596.0	HD-Schlauch DN 13	1.000	ST	
13	4.580-237.0	Ventil kpl.	1.000	ST	
14	5.443-336.0	Schlauchnippel	1.000	ST	
16	6.630-050.0	Druckschalter	1.000	ST	
19	6.631-792.0	Schalter	1.000	ST	
20	6.330-202.0	Druckfeder 8 bar	1.000	ST	



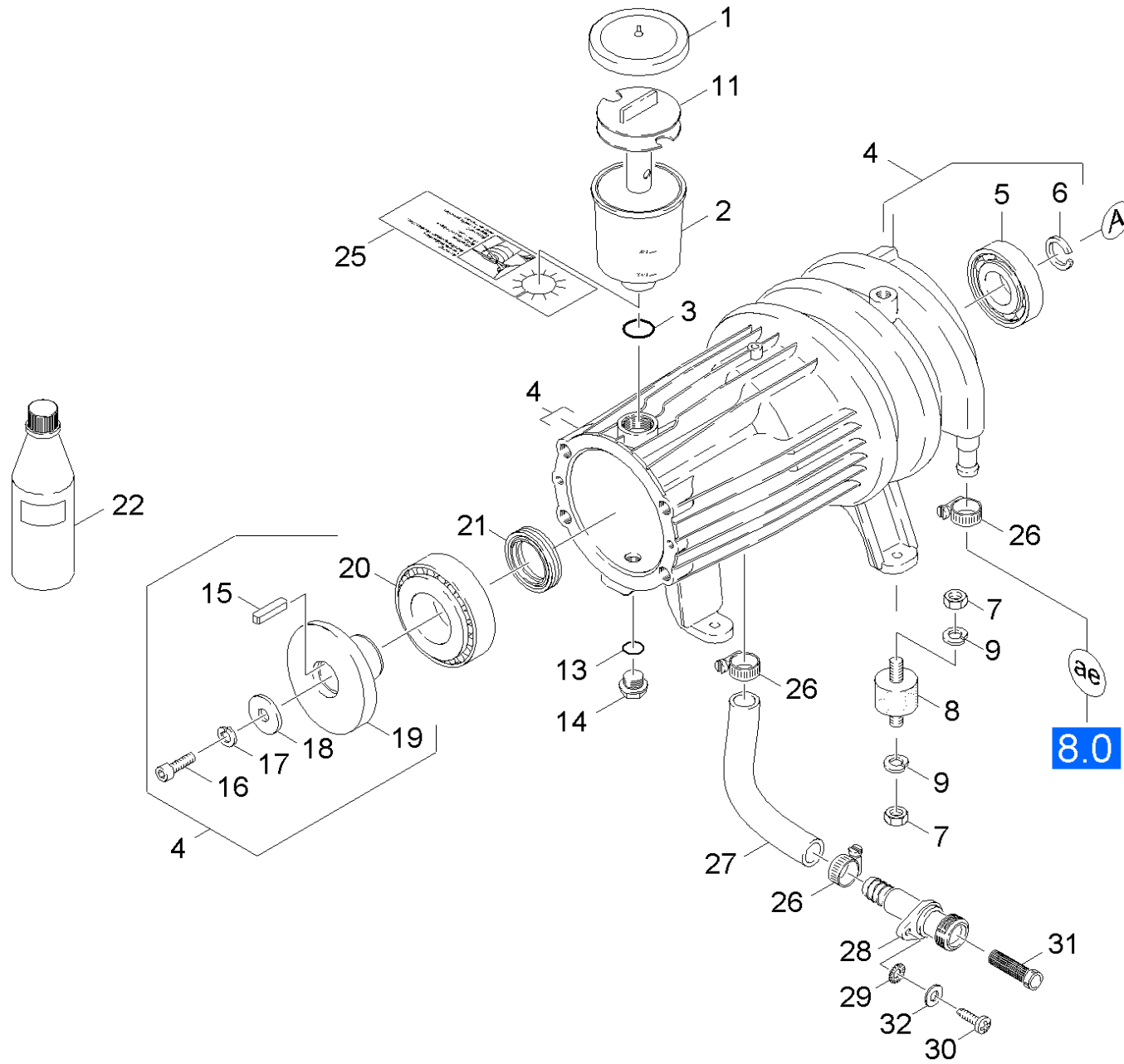
POS	Artikelnr.	Beschreibung	Anzahl	Einheit
1	5.550-172.0	Zylinderkopf	1.000	ST
2	6.362-482.0	O-Ring 10 x 1,5-NBR 70	1.000	ST
3	7.306-105.0	Schraube M6x30 -8.8-R3R (In6Rd)	2.000	ST
4	2.880-154.0	O-Ringset	1.000	ST
5	5.060-424.0	Gehaeuse	1.000	ST
6	6.362-703.0	O-Ring 6,0x1,5-NBR 70	1.000	ST
7	5.581-143.0	Ventilsitz	1.000	ST
8	5.311-165.0	6kt-Mutter M30x1,5	1.000	ST
9	5.553-431.0	Kolben	1.000	ST
10	6.363-115.0	O-Ring kpl. 1ST.-R.	1.000	ST
11	5.584-077.0	Ventilbolzen	1.000	ST
12	5.332-285.0	Schraubenfeder	1.000	ST
13	5.582-103.0	Ventilteller	1.000	ST
14	7.401-918.0	Kugel 6 G300 -1.4301 DIN 5401	1.000	ST
15	5.304-061.0	6kt-Schraube	1.000	ST
16	7.307-418.0	Gewindestift M6x35 -St-45H-A2E ISO 4026	1.000	ST
17	7.311-003.0	6kt-Mutter M6 -8-A2E ISO 4032	1.000	ST
18	5.321-406.0	Griff	1.000	ST
19	6.362-534.0	O-Ring 18,0 X 2,0-NBR 70	1.000	ST
20	5.402-535.0	Stutzen	1.000	ST
21	6.362-797.0	O-Ring 9,0 X 2,0	1.000	ST
22	6.362-153.0	O-Ring 15,3 X 2,4-NBR 70	2.000	ST
23	5.110-518.0	Huelse	2.000	ST
24	4.363-693.0	O-Ring kpl. -nur fuer Ersatz-	3.000	ST
25	2.884-906.0	Ventil 3-fach	2.000	ST
34	6.362-547.0	O-Ring 20,0x1,5-NBR 70	1.000	ST
35	5.587-141.0	Ventilgehause	1.000	ST
36	7.306-044.0	Zyl.Schr. M8x35 -8.8-A2E ISO4762	6.000	ST
37	5.311-164.0	6kt-Mutter	1.000	ST

2.2



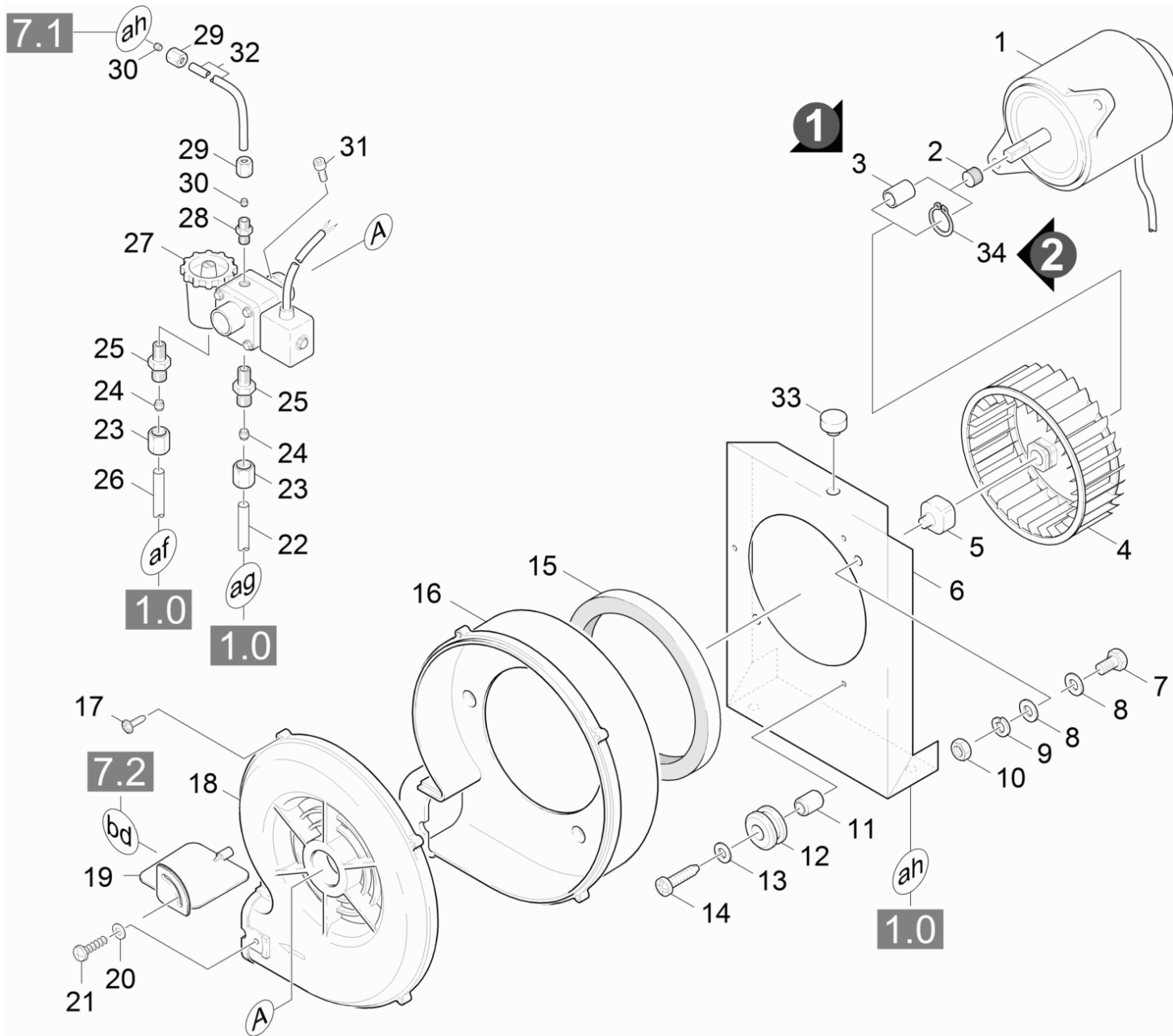
24 Druckschalter

POS	Artikelnr.	Beschreibung	Anzahl	Einheit	Fußnotentext
0	6.630-111.0	Druckschalter	1.000	ST	
3	6.631-792.0	Schalter	1.000	ST	
5	6.362-500.0	O-Ring kpl. /1ST.-R.	1.000	ST	
6	6.630-038.0	Kolben kpl.	1.000	ST	
7	2.884-903.0	Ventil (2 Stück)	1.000	ST	SATZ MIT 2 STUECK
9	6.330-204.0	Druckfeder 30 bar	1.000	ST	



30 Motor

POS	Artikelnr.	Beschreibung	Anzahl	Einheit
1	5.064-459.0	Deckel grau	1.000	ST
2	5.070-048.0	Behaelter	1.000	ST
3	6.362-168.0	O-Ring 22,3 X 2,4-NBR 70	1.000	ST
4	4.623-211.0	Motor kpl.	1.000	ST
5	6.401-253.0	Kugellager 6305-2Z	1.000	ST
6	7.343-008.0	Sicherungsring 25x1,2-St-vz DIN 471	1.000	ST
7	7.311-004.0	6kt-Mutter M8 -8-A3E ISO 4032	8.000	ST
8	6.339-060.0	Gummipuffer M8	4.000	ST
9	7.313-004.0	Federring B 8-FSt-A3E DIN 127	8.000	ST
11	5.030-389.0	Formteil	1.000	ST
13	6.363-273.0	O-Ring 11,0 x 2,0	1.000	ST
14	5.411-100.0	Verschlusschraube	1.000	ST
15	7.318-035.0	Passfeder 8x7x25 -C45R DIN 6885-1	1.000	ST
16	7.306-041.0	Zyl.Schr. M8x20 -8.8-A2E ISO 4762	1.000	ST
17	7.312-159.0	Zahnscheibe A8,4-FST-PH DIN 6797	1.000	ST
18	5.115-565.0	Scheibe	1.000	ST
19	5.120-235.3	Taumelscheibe	1.000	ST
20	6.401-225.3	Kegelrollenlager 41	1.000	ST
21	7.367-009.0	RWDR A35x52x7-NBR DIN3760	1.000	ST
22	6.288-016.0	Getriebeoel 1L	1.000	ST
25	5.386-456.0	Schild	1.000	ST
26	6.388-547.0	Schlauchschelle	3.000	ST
27	5.442-594.0	Schlauchstueck	1.000	ST
28	5.427-123.0	Knotenstueck	1.000	ST
29	7.312-167.0	Zahnscheibe A6,4-FSt-A3E DIN 6797	1.000	ST
30	7.303-048.0	Schraube M6x20 -St-R3R (In6Rd)	1.000	ST
31	6.414-282.0	Sieb	1.000	ST
32	7.312-003.0	Scheibe 6 -200HV-A3E ISO 7090	1.000	ST

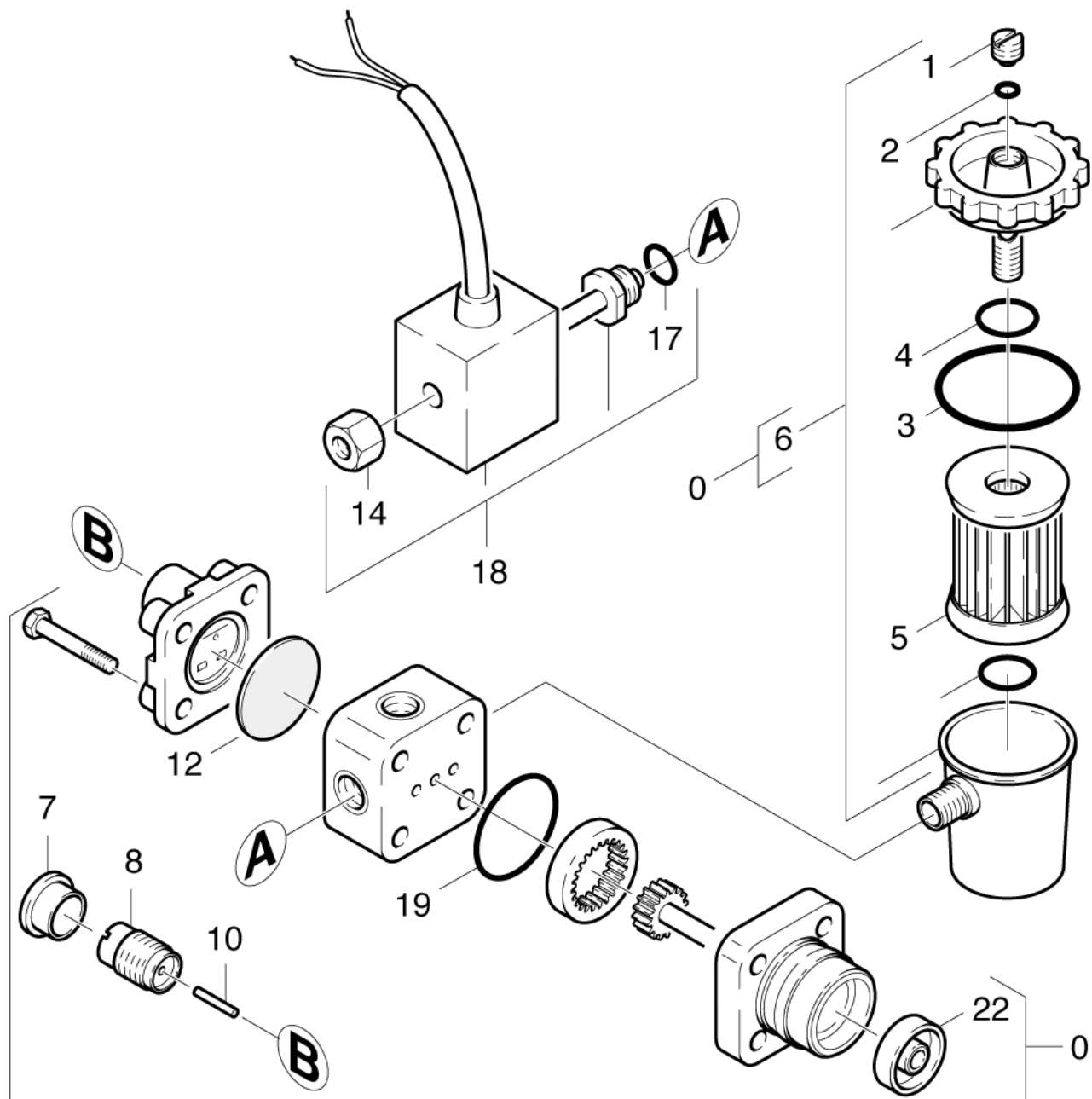


40 Geblaease

POS	Artikelnr.	Beschreibung	Anzahl	Einheit
1	4.623-004.0	E-Motor fuer Ersatz	1.000	ST
2	6.343-166.0	Toleranzring D14X8	1.000	ST
3	5.110-612.0	Huelse	1.000	ST
4	5.600-021.0	Geblaeserad	1.000	ST
5	5.471-060.0	Kupplungsteil	1.000	ST
6	5.052-046.0	Staender	1.000	ST
7	7.304-399.0	6kt-Schraube M 8x25-8.8-A2E ISO 4017	2.000	ST
8	7.312-277.0	Scheibe 8-200HV-A2E ISO7093-1	4.000	ST
9	7.313-004.0	Federring B 8-FSt-A3E DIN 127	2.000	ST
10	7.311-004.0	6kt-Mutter M8 -8-A3E ISO 4032	2.000	ST
11	5.110-306.0	Huelse	3.000	ST
12	5.379-011.0	Gummiring	3.000	ST
13	7.312-264.0	Scheibe 5-100HV-A3E ISO 7094	3.000	ST
14	6.303-320.0	Schraube M 5x 20-St-R2R	3.000	ST
15	6.286-391.0	Isolierung	1.000	ST
16	5.605-143.0	Gehaeuse	1.000	ST
17	7.303-084.0	Schraube 4x25 -10.9-R2R (K-In6Rd)	5.000	ST
18	5.063-274.0	Deckel	1.000	ST
19	5.606-002.0	Luftklappe	1.000	ST
20	7.312-278.0	Scheibe 5-200HV-A2E ISO7093-1	1.000	ST
21	7.303-077.0	Bl.Schr. ST4,8X16-ST-R2R (IN6RD)	1.000	ST
22	5.423-278.0	Leitungsrohr rechts	1.000	ST
23	6.386-346.0	Ueberwurfmutter A 6-L	2.000	ST
24	6.386-160.0	Schneidring D 6-L/S	2.000	ST
25	6.386-181.0	Stutzen 6-L1/8NPT	2.000	ST
26	5.423-277.0	Leitungsrohr links	1.000	ST
27	6.472-960.0	Brennstoffoerderpumpe	1.000	ST
28	6.389-261.0	Schraubstutzen	1.000	ST
29	6.389-262.0	Ueberwurfmutter A 4-LL	2.000	ST
30	6.389-263.0	Schneidring d.4	2.000	ST
31	7.306-090.0	Schraube M6x16 -8.8-R3R (In6Rd)	1.000	ST
32	5.423-279.0	Leitungsrohr BRENNSTOFFZULAUF	1.000	ST
33	6.339-022.0	Gummipuffer	1.000	ST

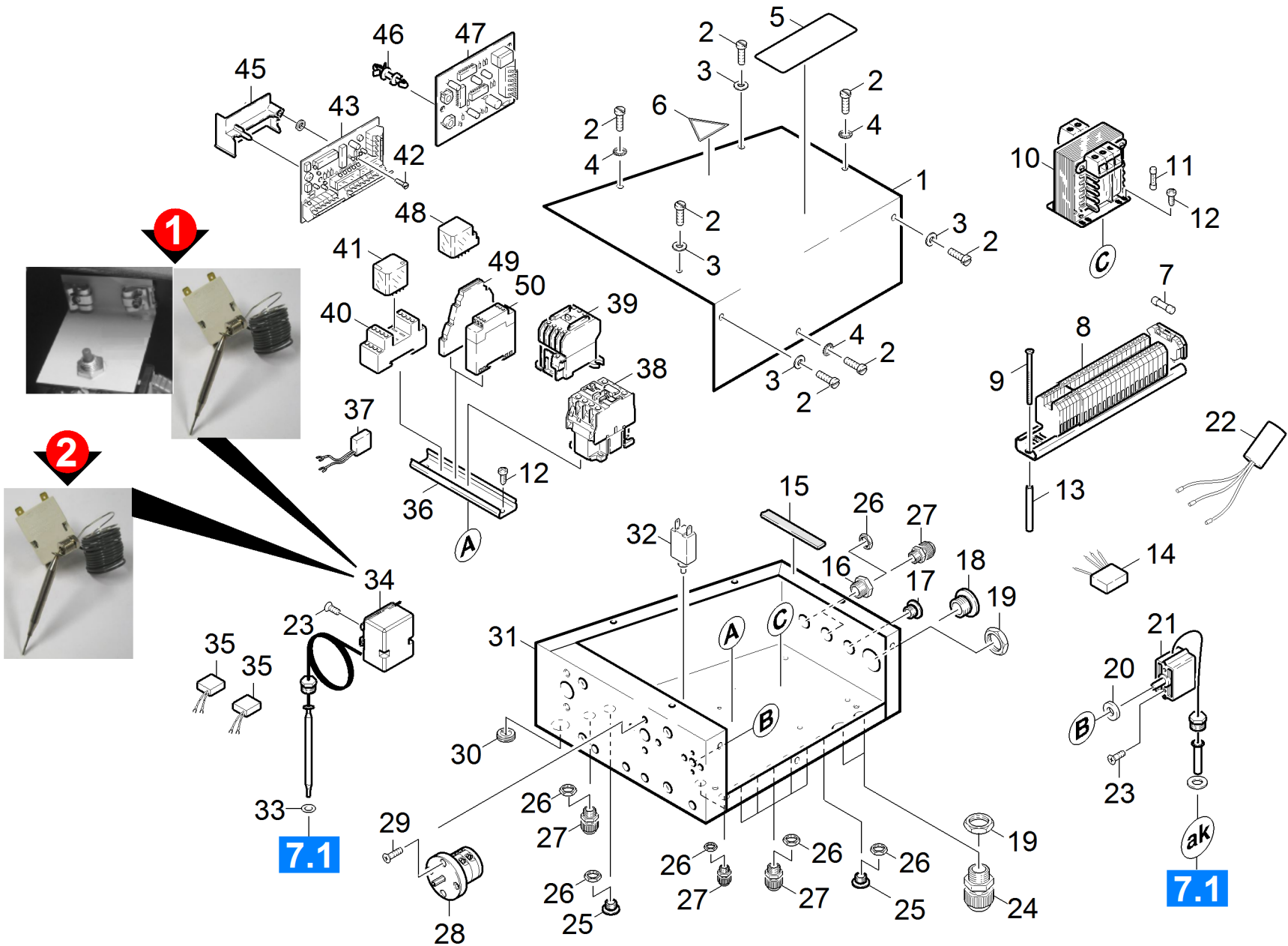
40 Gebläse

POS	Artikelnr.	Beschreibung	Anzahl	Einheit
34	7.343-036.0	Sicherungsring 14x1-FST-RF DIN 471	1.000	ST



50 Brennstoffpumpe

POS	Artikelnr.	Beschreibung	Anzahl	Einheit
0	6.472-925.0	Pumpe Oelbrenner nur fuer Ersatz	1.000	ST
1	6.472-107.0	Schraube Entlueftung	1.000	ST
2	6.472-106.0	O-Ring 5,0 X 1,8	1.000	ST
3	6.472-111.0	O-Ring 32,0 X 1,6	1.000	ST
4	6.472-112.0	O-Ring 10,0 x 2,4 NBR 70	1.000	ST
5	6.472-113.0	Filtereinsatz	1.000	ST
6	6.472-123.0	Filtergehaeuse kpl.	1.000	ST
7	6.472-122.0	Schutzkappe	1.000	ST
8	6.472-109.0	Gehaeuse Feder	1.000	ST
10	6.472-108.0	Stift	1.000	ST
12	6.472-128.0	Membrane	1.000	ST
14	6.472-340.0	Raendelmutter	1.000	ST
17	6.472-125.0	O-Ring 12,0 X 1,5	1.000	ST
18	6.472-408.0	Magnetventil kpl.	1.000	ST
19	6.472-120.0	O-Ring 28,5 X 1,6	1.000	ST
22	6.472-105.0	Dichtung Achse	1.000	ST



60 E-Geraeteschrnk

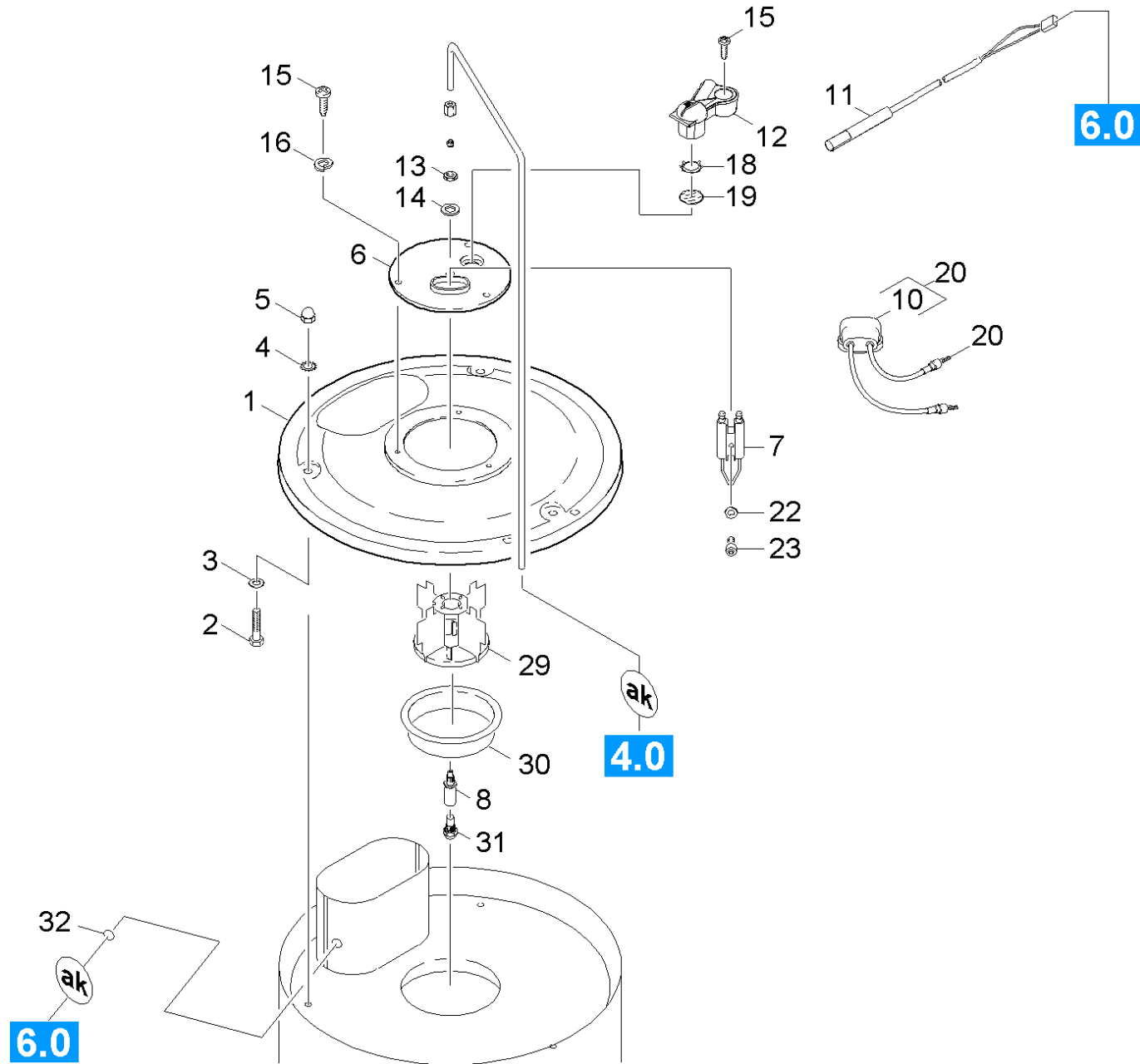
POS	Artikelnr.	Beschreibung	Anzahl	Einheit	Bemerkung	Fußnotentext
1	5.063-968.0	Deckel	1.000	ST		
2	7.303-038.0	Schraube M5x12 -St-P2R (In6Rd)	6.000	ST		
3	7.312-002.0	Scheibe 5-200HV-A3E ISO 7090	8.000	ST		
4	7.312-172.0	Zahnscheibe A5,3-FSt-A3E DIN 6797	3.000	ST		
5	5.386-008.0	Warnschild	1.000	ST		
6	5.386-007.0	Schild	1.000	ST		
7	6.644-074.0	Sicherung 10A	1.000	ST		
8	6.643-802.0	Klemmleiste	1.000	ST		
9	7.303-045.0	Schraube M5x55 -St-ZNBHL (In6Rd)	2.000	ST		
10	6.622-021.0	Steuertrafo 40VA	1.000	ST		
11	6.644-052.0	Sicherungseinsatz traege G-2,0A	1.000	ST		
12	7.303-030.0	Schraube M4x8 -St-P2R (In6Rd)	4.000	ST		
13	5.025-727.0	Rohr	2.000	ST		
14	4.828-007.0	Entstoerfilter kpl.	1.000	ST		
15	6.273-042.0	Dichtband 19x4	1.000	M		
16	6.648-455.0	Reduzierung M25x1,5-M12x1,5	1.000	ST		
17	6.648-422.0	Blindstopfen grau M12X1,5	1.000	ST		
18	6.648-425.0	Blindstopfen grau M25x1,5	1.000	ST		
19	6.648-206.0	Gegenmutter schwarz M25	4.000	ST		
20	6.362-254.0	Scheibe 12X5X2,0	1.000	ST		
21	6.685-868.0	Temperaturregler	1.000	ST		
22	6.661-092.0	Funkentstoerfilter	1.000	ST		
23	7.305-033.0	Senkschraube M4x6-A2-70 (IN6RD)	4.000	ST		
24	6.648-401.0	Kabelverschraubung schwarz M25X1,5	2.000	ST		
25	6.648-423.0	Blindstopfen grau M16X1,5	1.000	ST		
26	6.648-414.0	Gegenmutter schwarz M12	14.000	ST		
27	6.648-398.0	Kabelverschraubung schwarz M12x1,5	14.000	ST		
28	6.631-081.0	Schalter	1.000	ST		
29	7.305-022.0	Senkschraube M4x12 -4.8-A2E ISO 2009	2.000	ST		
30	5.365-109.0	Profildichtung	1.000	ST		
31	5.049-651.0	Blechteil	1.000	ST		
32	6.635-166.0	Schutzschalter 1,5A	1.000	ST	1,5 A	

60 E-Geraeteschrank

POS	Artikelnr.	Beschreibung	Anzahl	Einheit	Bemerkung	Fußnotentext
32	6.635-007.0	Schutzschalter 1.2 A	1.000	ST	1,2 A	
33	7.362-033.0	Dichtring A5,5x8 -Cu DIN 7603	1.000	ST		
34	6.686-535.0	Temperaturbegrenzer	1.000	ST		VERSION 2
34	2.882-000.0	Temperaturwaechter UBS	1.000	ST	6.686-535.0 + Blechhalter Set /Plate holder kit	VERSION 1
35	6.641-802.0	Entstoerglied 24V	2.000	ST		
36	7.233-313.0	Hutschiene TH 35-7,5 -ST-ZE EN 60715	1.000	M		
37	6.632-351.0	Varistor	1.000	ST		
38	6.632-334.0	Leistungsschuetz LC1 D32 B7	1.000	ST		
39	6.633-481.0	Ueberstromrelais	1.000	ST		
40	6.633-260.0	Sockel	1.000	ST		
41	6.633-276.0	Relais 24V AC	1.000	ST		
42	7.305-035.0	Senkschraube M 4x10-A2-70-SCHW (IN6RD)	1.000	ST		
43	6.682-306.0	Platine Brenner	1.000	ST		
45	5.057-043.0	Auflager	1.000	ST		
46	6.373-482.0	Verschlussaken	3.000	ST		
47	6.631-538.0	Timermodul	1.000	ST		
48	6.633-481.0	Ueberstromrelais	1.000	ST		
49	6.633-665.0	Relais 1W 24VAC/DC 6mm	1.000	ST		
50	6.633-365.0	Zeitrelais Multifunktion	1.000	ST		

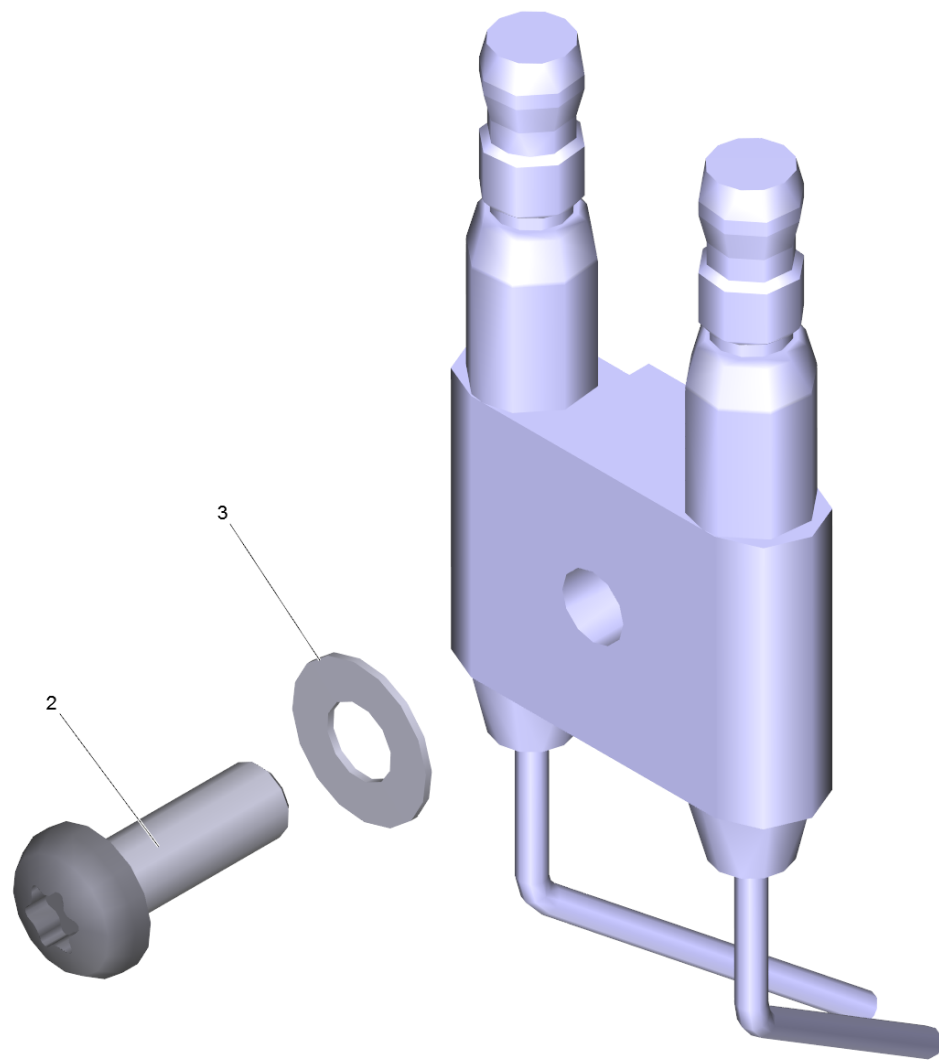
70 Durchlauferhitzer

POS	Beschreibung	Anzahl	Einheit
71	Brennerdeckel	1.000	ST
72	Durchlaufkessel	1.000	ST



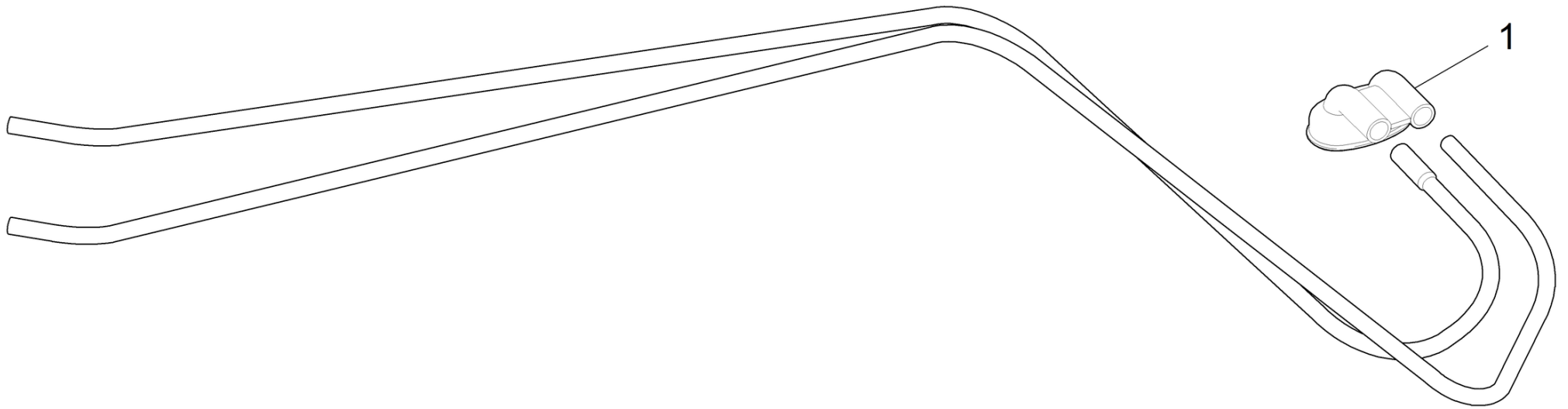
71 Brennerdeckel

POS	Artikelnr.	Beschreibung	Anzahl	Einheit
1	5.654-046.0	Deckel D.K.	1.000	ST
2	7.306-105.0	Schraube M6x30 -8.8-R3R (In6Rd)	3.000	ST
3	6.343-119.0	Sicherungsscheibe	3.000	ST
4	7.312-167.0	Zahnscheibe A6,4-FSt-A3E DIN 6797	3.000	ST
5	7.311-380.0	Hutmutter M6 -6-A2E DIN 1587	3.000	ST
6	5.662-022.0	Brennerdeckel	1.000	ST
7	2.638-974.0	UBS Zuendelektrode	1.000	ST
8	5.667-055.0	Duesenhalter	1.000	ST
10	5.394-470.0	Schutzkappe	1.000	ST
11	6.664-053.0	Lichtfuehler	1.000	ST
12	5.034-982.0	Halter Photozelle	1.000	ST
13	7.311-101.0	6kt-Mutter M10x1 -04-A2E ISO 8675	1.000	ST
14	7.312-302.0	Federscheibe B10-FST-A2E DIN 137	1.000	ST
15	7.303-039.0	Schraube M5x16 -St-A2R (In6Rd)	3.000	ST
16	7.313-016.0	Federring B 5-1.4310 DIN 127	3.000	ST
18	6.343-165.0	Zackenring	1.000	ST
19	6.278-018.0	Glasscheibe	1.000	ST
20	4.821-072.0	Zuendkabel kpl.	1.000	ST
22	7.312-304.0	Federscheibe B 5-FST-A2E DIN 137	1.000	ST
23	7.306-217.0	Schraube M5x14 -8.8-R2R (In6Rd)	1.000	ST
29	4.663-122.0	Brennereinsatz	1.000	ST
30	5.664-229.0	Brennerteil SB-C 3000/4000 72KW	1.000	ST
31	6.415-530.0	Duese 60GRAD H	1.000	ST
32	7.362-033.0	Dichtring A5,5x8 -Cu DIN 7603	1.000	ST



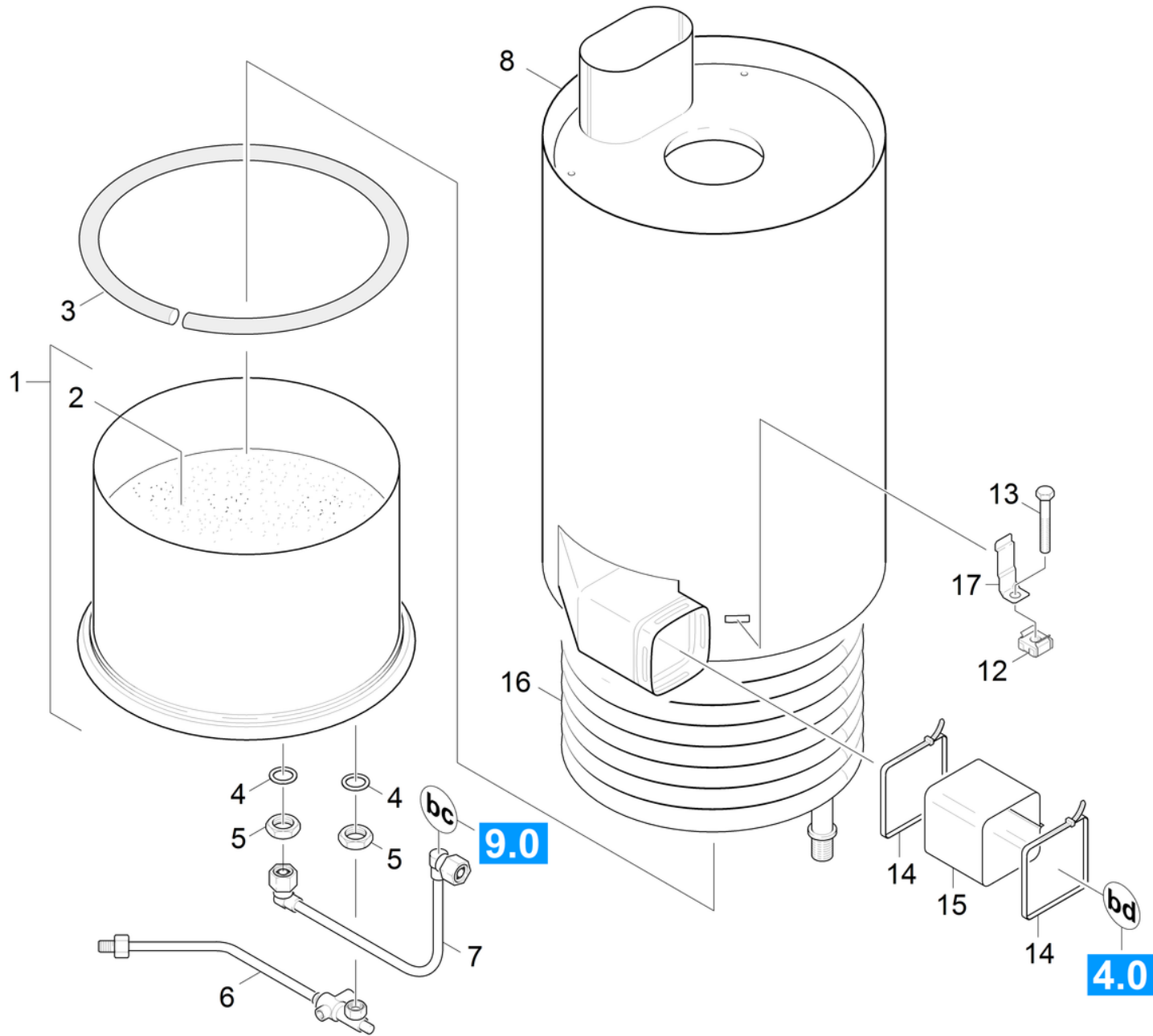
7 UBS Zuendelektrode (2.638-974.0)

POS	Artikelnr.	Beschreibung	Anzahl	Einheit
2	7.306-217.0	Schraube M5x14 -8.8-R2R (In6Rd)	1.000	ST
3	7.312-304.0	Federscheibe B 5-FST-A2E DIN 137	1.000	ST



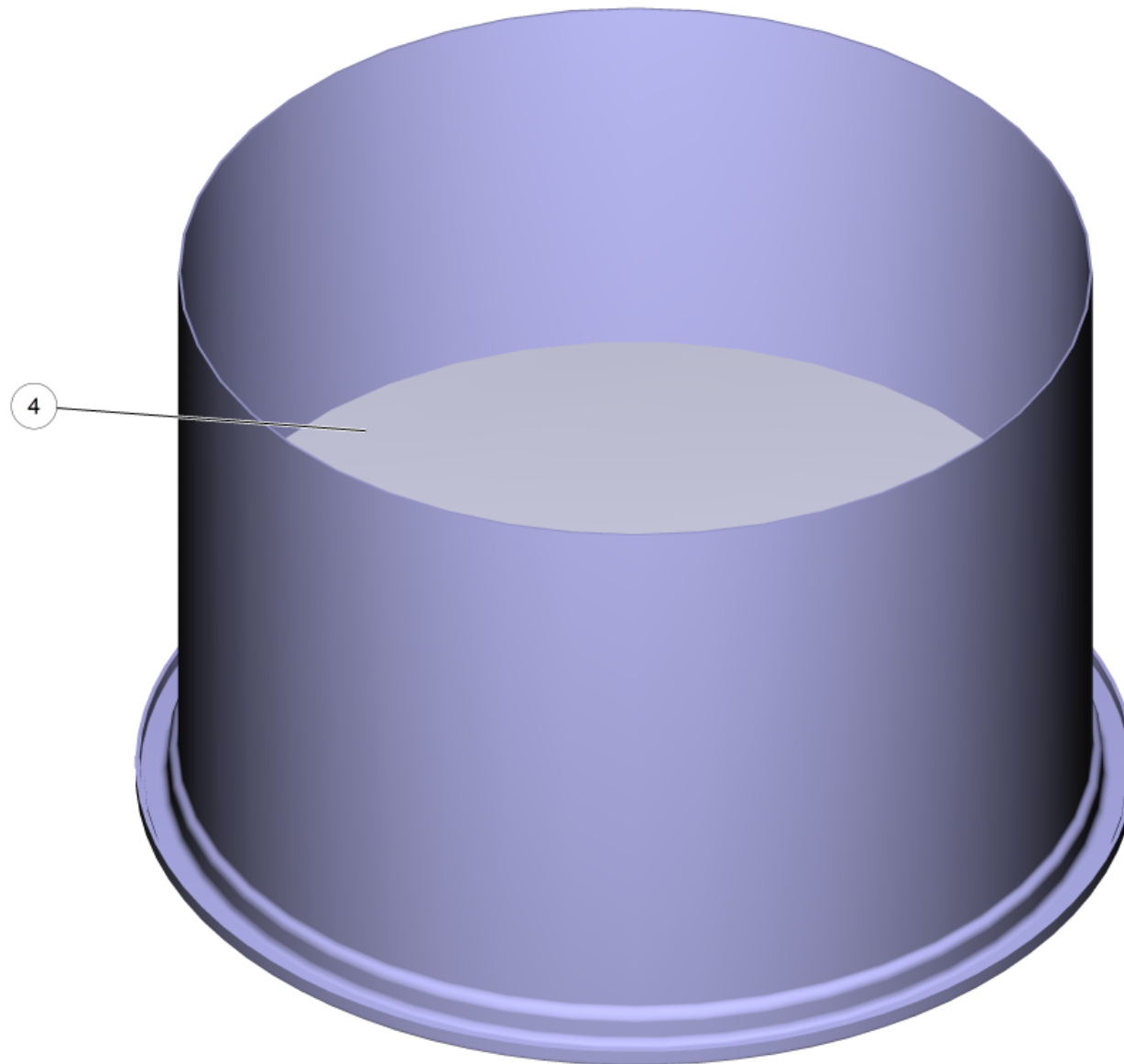
20 Zuendkabel kpl. (4.821-072.0)

POS	Artikelnr.	Beschreibung	Anzahl	Einheit
1	5.394-470.0	Schutzkappe	1.000	ST



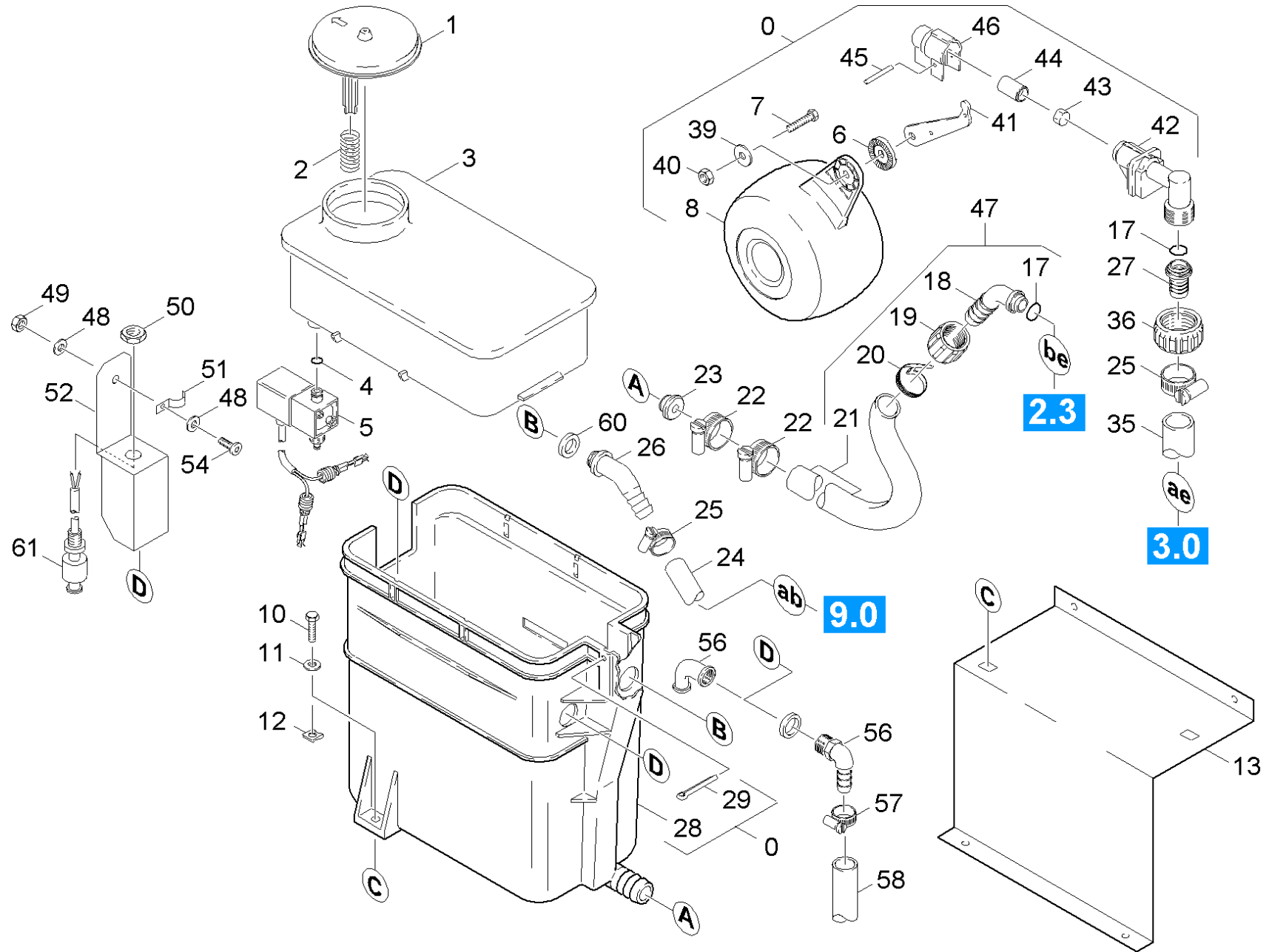
72 Durchlaufkessel

POS	Artikelnr.	Beschreibung	Anzahl	Einheit	Fußnotentext
1	4.655-048.0	Boden D.K.	1.000	ST	
2	2.889-061.0	Stampfmasse 8kg	1.000	ST	
3	6.366-039.0	Dichtschnur	1.000	ZST	
4	5.365-068.0	Profildichtung	2.000	ST	
5	7.311-155.0	6kt-Mutter M22x1,5 -Cu2 DIN 936	2.000	ST	
6	4.421-674.0	Rohrleitung	1.000	ST	
	Positionstext1: 1.699-919.0/-920.0				
6	4.421-057.0	Rohrleitung TR	1.000	ST	
	Positionstext1: 1.699-921.0/-923.0				
7	4.422-012.0	Rohrleitung	1.000	ST	
8	4.652-146.0	Aussenmantel kpl.	1.000	ST	
12	6.310-134.0	Kaefigmutter M8	3.000	ST	
13	7.306-040.0	Zyl.Schr. M8x16 -8.8-A2E ISO4762	3.000	ST	
14	6.388-608.0	Spannband	2.000	ST	
15	5.178-026.0	Tuchmanschette	1.000	ST	
16	4.680-151.0	Heizschlange VA	1.000	ST	EDELSTAHLAUSFUEHRUNG
16	4.680-147.0	Heizschlange	1.000	ST	
17	5.044-420.0	Halter	3.000	ST	



1 Boden D.K. (4.655-048.0)

POS	Artikelnr.	Beschreibung	Anzahl	Einheit
4	2.889-061.0	Stampfmasse 8kg	1.000	ST

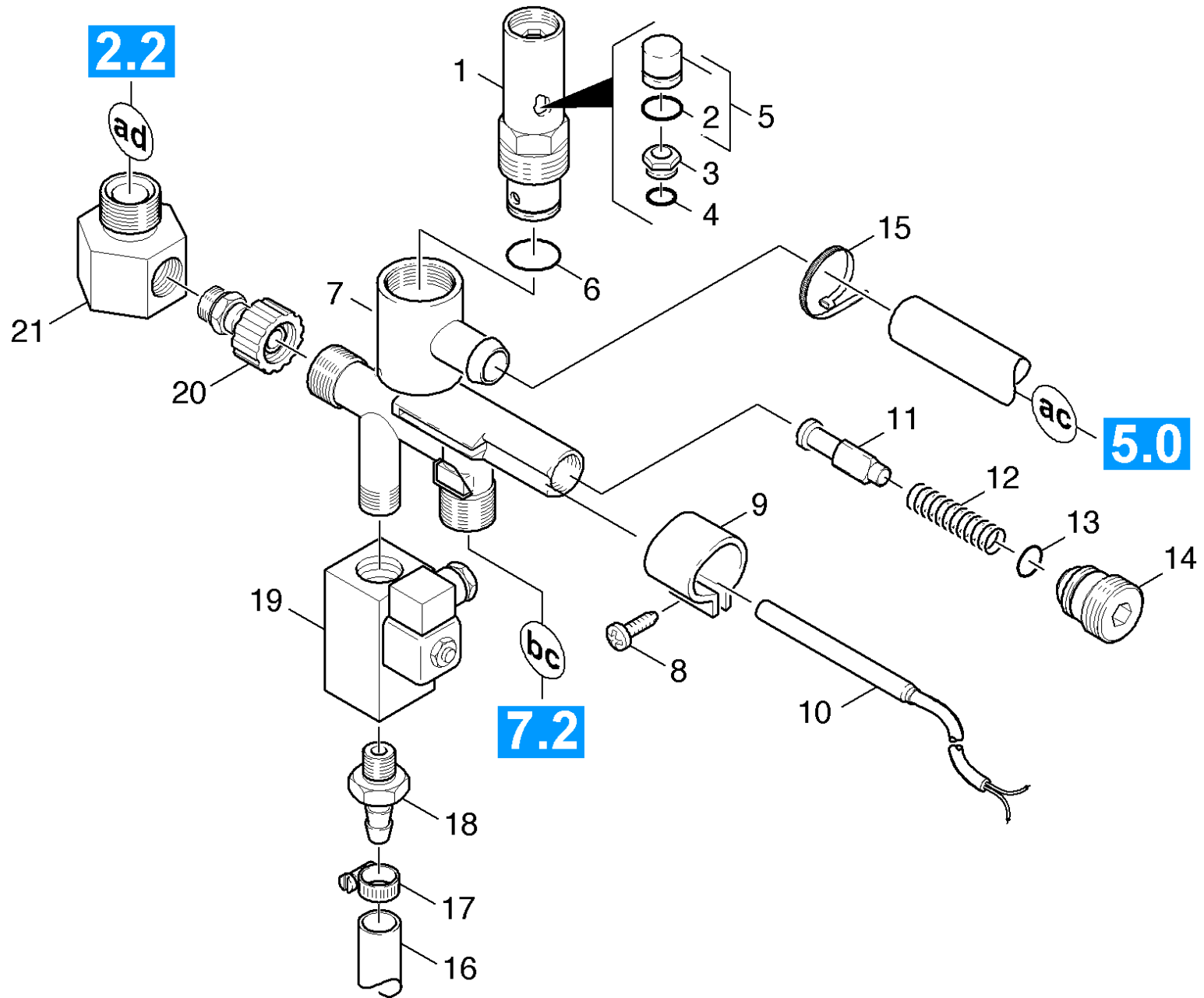


80 Schwimmerkasten

POS	Artikelnr.	Beschreibung	Anzahl	Einheit	Fußnotentext
0	3.593-060.0	Schwimmerventil	1.000	ST	
1	5.063-226.0	Deckel	1.000	ST	
2	5.332-001.0	Schraubenfeder	1.000	ST	
3	4.070-094.0	Behaelter	1.000	ST	
4	6.362-113.0	O-Ring 6,0 x 2,0 NBR 70	1.000	ST	
5	6.685-845.0	Magnetventil	1.000	ST	
6	5.115-158.0	Scheibe	1.000	ST	
7	7.306-194.0	Schraube M6x20 -A2-70 (In6Rd)	1.000	ST	
8	5.585-024.0	Schwimmer	1.000	ST	
10	7.303-079.0	Bl.Schr. ST4,8X25-ST-A2R (IN6RD)	2.000	ST	
11	7.312-278.0	Scheibe 5-200HV-A2E ISO7093-1	2.000	ST	
12	6.310-028.0	Schnappmutter 4,8	2.000	ST	
13	5.049-630.0	Blechteil	1.000	ST	
17	6.362-078.0	O-Ring 13,3x2,4	2.000	ST	
18	5.443-211.0	Schlauchnippel	1.000	ST	
19	5.310-062.0	Mutter	1.000	ST	
20	6.641-474.0	Kabelband 8-210	1.000	ST	
21	6.388-155.0	Schlauch DN19	1.000	M	
22	6.388-548.0	Schlauchschelle	2.000	ST	
23	5.112-325.0	Buchse	1.000	ST	
24	6.388-719.0	Schlauch DN17	1.000	M	ALS METERWARE BESTELLEN
25	6.388-547.0	Schlauchschelle	4.000	ST	
26	5.443-285.0	Schlauchnippel	1.000	ST	
27	5.443-224.0	Schlauchnippel	1.000	ZST	
28	5.070-686.0	Schwimmerbehaelter HD / HDS	1.000	ST	
29	7.316-432.0	Splint 4x50 -St-A2E ISO 1234	1.000	ST	
35	6.388-924.0	Wasserschlauch DN16	1.000	M	ALS METERWARE BESTELLEN
36	5.310-061.0	Mutter R 3/4"	1.000	ST	
39	7.312-279.0	Scheibe 6-CuZn ISO 7093-1	1.000	ST	
40	7.311-422.0	6kt-Mutter M 6-1.4305 ISO 10511	1.000	ST	
41	5.481-029.0	Hebel	1.000	ST	
42	5.587-103.0	Ventilgehaeuse	1.000	ST	
43	5.364-095.0	Flachdichtung	1.000	ST	

80 Schwimmerkasten

POS	Artikelnr.	Beschreibung	Anzahl	Einheit	Fußnotentext
44	5.584-026.0	Ventilbolzen	1.000	ST	
45	7.316-004.0	Bolzen A 3x25 -CuZn ISO 2340	1.000	ST	
46	5.394-066.0	Schutzteil	1.000	ST	
47	4.440-349.0	Schlauch	1.000	ST	
48	7.312-042.0	Scheibe 4 -CuZn-E2E DIN 125-1	2.000	ST	
49	7.311-064.0	6kt-Mutter M 4-A2-70 ISO 4032	1.000	ST	
50	6.641-756.0	Gegenmutter PG 7	1.000	ST	
51	6.641-451.0	Kabelschelle 5	1.000	ST	
52	5.050-280.0	Blechteil	1.000	ST	
54	7.306-207.0	Schraube M4x12 -A2-70 (In6Rd)	1.000	ST	
55	6.387-862.0	Winkel A1-1/4"-RG5	1.000	ST	
56	6.388-423.0	Winkeltuelle 1/4"	1.000	ST	
57	7.373-019.0	Schlauchschelle A 10-16x9-W4 DIN3017	1.000	ST	
58	6.388-247.0	Schlauch DN8 -PVC	1.000	M	ALS METERWARE BESTELLEN
59	7.312-054.0	Scheibe 12-A2 ISO 7090	1.000	ST	
60	6.389-373.0	Schlauch PVC DN32	1.000	M	
61	6.631-846.0	Schwimmerschalter	1.000	ST	

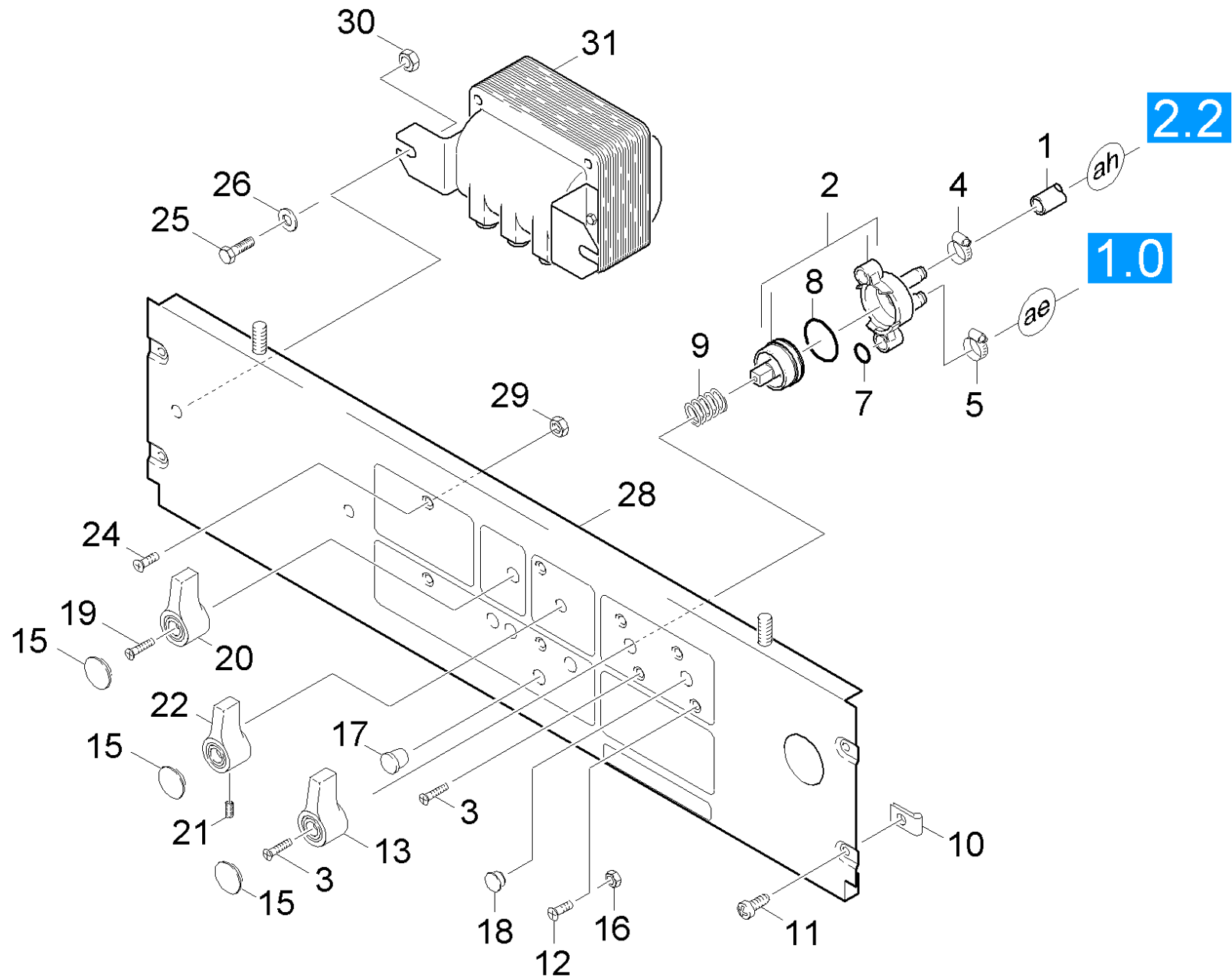


90 Sicherheitsblock

POS	Artikelnr.	Beschreibung	Anzahl	Einheit	Fußnotentext
1	4.412-538.0	Sicherheitsventil -nur für Ersatz-	1.000	ST	
2	6.362-481.0	O-Ring 14,0 x 2,0 NBR 80	1.000	ST	
3	6.412-263.0	Ventilsitz	1.000	ST	
4	6.362-388.0	O-Ring 8,0x1,5 -EPDM 70	1.000	ST	
5	6.412-264.0	Kolben mit Dichtung	1.000	ST	
6	6.362-580.0	O-Ring 17,0 X 2,0-NBR 70	1.000	ST	
7	5.061-175.0	Gehaeuse	1.000	ST	
8	6.303-122.0	Linsenschraube 4,2x13	1.000	ST	
9	5.041-076.0	Schelle	1.000	ST	
10	2.880-194.0	Reedschalter Ersatz	1.000	ST	
11	4.553-022.0	Kolben	1.000	ST	
12	5.332-057.0	Schraubenfeder	1.000	ST	
13	6.362-482.0	O-Ring 10 x 1,5-NBR 70	1.000	ST	
14	5.305-162.0	Formschraube	1.000	ST	
15	6.641-474.0	Kabelband 8-210	1.000	ST	
16	6.388-247.0	Schlauch DN8 -PVC	1.000	M	ALS METERWARE BESTELLEN
17	7.373-019.0	Schlauchschelle A 10-16x9-W4 DIN3017	1.000	ST	
18	6.388-630.0	Schlauchnippel	1.000	ST	
19	6.685-864.0	Hochdruckventil	1.000	ST	
20	4.402-024.0	Schraubstutzen	1.000	ST	
21	5.401-296.0	Verschraubungsteil	1.000	ST	

10 Reedschalter Ersatz (2.880-194.0)

POS	Artikelnr.	Beschreibung	Anzahl	Einheit
10	6.631-105.0	Reedschalter	1.000	ST



100 Instrumententafel

POS	Artikelnr.	Beschreibung	Anzahl	Einheit
1	6.388-247.0	Schlauch DN8 -PVC	1.000	M
2	4.580-064.0	Ventil	1.000	ST
3	7.303-125.0	Senkschraube 4x16 -10.9-R2R (In6Rd)	3.000	ST
4	7.373-019.0	Schlauchschelle A 10-16x9-W4 DIN3017	1.000	ST
5	6.388-561.0	Schlauchschelle	1.000	ST
7	6.362-386.0	O-Ring 5,0 x 1,5-NBR 80	1.000	ST
8	6.362-385.0	O-Ring 26,0 X 2,5-NBR 70	1.000	ST
9	5.332-028.0	Schraubenfeder	1.000	ST
10	6.310-121.0	Blechmutter	4.000	ST
11	7.303-076.0	Bl.Schr. ST4,8X13 -St-R2R (In6Rd)	4.000	ST
12	7.305-035.0	Senkschraube M 4x10-A2-70-SCHW (IN6RD)	2.000	ST
13	5.321-067.0	Griff	1.000	ST
15	5.132-010.0	Stopfen	3.000	ST
16	7.311-430.0	6kt-Mutter M4 -04-A2E ISO 10511	4.000	ST
17	6.368-064.0	Verschlussstopfen	1.000	ST
18	6.368-133.0	Abdeckkappe	1.000	ST
19	7.306-415.0	Zylinderschraube M3,5x12-4.8-A2E ISO1207	1.000	ST
20	5.321-235.0	Griff	1.000	ST
21	7.307-181.0	Gewindestift M5x10-14H-A2E ISO 7434	1.000	ST
22	5.321-294.0	Griff	1.000	ST
24	7.305-038.0	Senkschraube M5x10-A2-70-schw (IN6RD)	4.000	ST
25	7.304-382.0	6kt-Schraube M 6x12-8.8-A2E ISO 4017	2.000	ST
26	7.312-276.0	Scheibe 6 -200HV-A2E ISO7093-1	2.000	ST
28	4.841-314.0	Instrumententafel HDS 12/14-4 ST Eco	1.000	ST
29	7.311-421.0	6kt-Mutter M 5-04-A2E ISO 10511	4.000	ST
30	7.311-425.0	6kt-Mutter M6 -04-A2E ISO 10511	2.000	ST
31	4.622-033.0	Zuendrafo nur fuer Ersatz	1.000	ST