

Ersatzteilliste

(1.030-904.0) HDS-E 8/16-4 M 24KW *EU-I

Inhaltsverzeichnis

| | |
|---|----|
| HDS-E 8/16-4 M 24KW *EU-I (1.030-904.0) | 4 |
| HDS-E 8/16-4 M 24KW *EU-I TV 01.01.2018 (2.002-099.0) | 5 |
| 10 Gehaeuse | 6 |
| 11 Gehaeuse Oberteil | 7 |
| 12 Gehaeuse Unterteil | 10 |
| 20 Pumpensatz | 12 |
| 21 Zylinderkopf | 13 |
| 100 Ersatzteilsatz Pumpe (2.885-293.0) | 16 |
| 22 Kolben | 17 |
| 30 Motor | 19 |
| 31 Motor | 20 |
| 32 E-Kasten Motor | 22 |
| 40 E-Geraeteschrank | 24 |
| 50 Boiler | 26 |
| 60 Schwimmerventil | 28 |
| 70 Sicherheitsblock | 30 |
| 9 Sicherheitsventil kpl. Ersatz (4.580-709.0) | 32 |
| 80 Zubehoer | 34 |
| 81 EASY!Force Advanced (4.118-005.0) | 35 |
| 1 Handspritzpistole TR EH 155 | 36 |
| 9000 Ersatzteil-Set Hebel (2.885-483.0) | 38 |
| 82 Drehregler TR 416L (4.118-008.0) | 40 |
| 1 Drehregler TR 416L | 41 |
| 83 Schlauchleitung TR drehbar DN6 25MPa 10m (6.110-035.0) | 43 |
| 1 Schlauchleitung TR drehbar DN6 25MPa 10m | 44 |
| 84 Strahlrohr TR 1050 mm (4.112-000.0) | 46 |
| 1 Strahlrohr TR 1050 mm | 47 |
| 85 Powerduese TR 25047 (2.113-009.0) | 49 |
| 90 Instrumententafel | 51 |
| ETL HDS-E 8/16-4M 24KW | 53 |
| 10 Gehaeuse | 54 |
| 11 Gehaeuse Oberteil | 55 |
| 12 Gehaeuse Unterteil | 58 |
| 20 Pumpensatz | 61 |
| 21 Zylinderkopf | 62 |
| 100 Ersatzteilsatz Pumpe (2.885-293.0) | 65 |
| 22 Kolben | 66 |
| 30 Motor | 68 |

| | |
|---|-----|
| 31 Motor | 69 |
| 32 E-Kasten Motor | 71 |
| 40 E-Geraeteschrank | 73 |
| 50 Boiler | 75 |
| 60 Schwimmerventil | 77 |
| 70 Sicherheitsblock | 79 |
| 9 Sicherheitsventil kpl. Ersatz (4.580-709.0) | 81 |
| 80 Zubehoer | 83 |
| 81 EASY!Force Advanced (4.118-005.0) | 84 |
| 1 Handspritzpistole TR EH 155 | 85 |
| 9000 Ersatzteil-Set Hebel (2.885-483.0) | 87 |
| 82 Drehregler TR 416L (4.118-008.0) | 89 |
| 1 Drehregler TR 416L | 90 |
| 83 Schlauchleitung TR drehbar DN6 25MPa 10m (6.110-035.0) | 92 |
| 1 Schlauchleitung TR drehbar DN6 25MPa 10m | 93 |
| 84 Strahlrohr TR 1050 mm (4.112-000.0) | 95 |
| 1 Strahlrohr TR 1050 mm | 96 |
| 85 Powerduese TR 25047 (2.113-009.0) | 98 |
| 90 Instrumententafel | 100 |

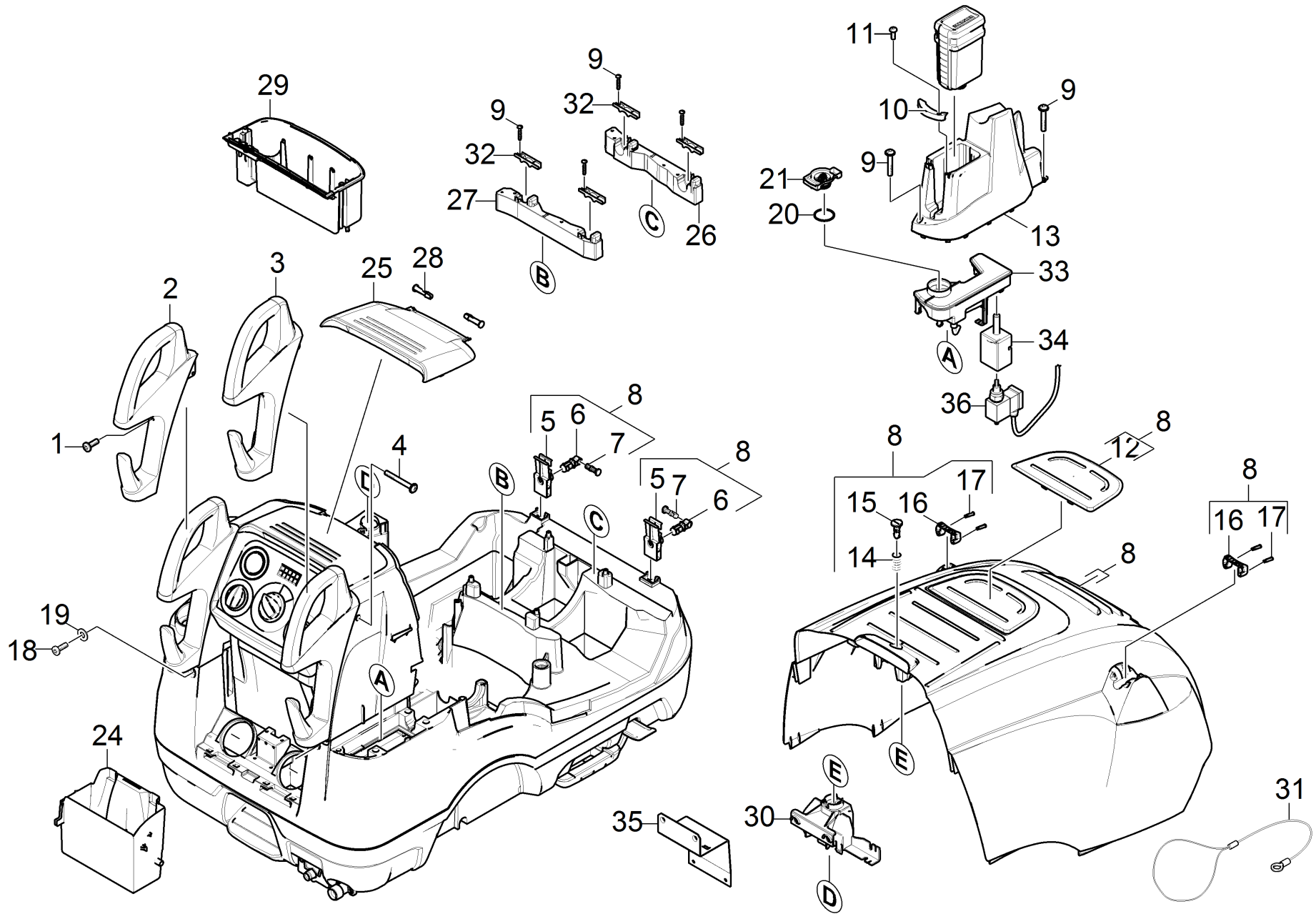
HDS-E 8/16-4 M 24KW *EU-I (1.030-904.0)

| POS | Artikelnr. | Beschreibung | Anzahl | Einheit |
|------------|-------------------|---|---------------|----------------|
| 0 | 2.002-099.0 | HDS-E 8/16-4 M 24KW *EU-I TV 01.01.2018 | 1.000 | ST |
| 0 | | ETL HDS-E 8/16-4M 24KW | 1.000 | ST |

| POS | Beschreibung | Anzahl | Einheit |
|------------|---------------------|---------------|----------------|
| 10 | Gehaeuse | 1.000 | ST |
| 20 | Pumpensatz | 1.000 | ST |
| 30 | Motor | 1.000 | ST |
| 40 | E-Geraeteschrank | 1.000 | ST |
| 50 | Boiler | 1.000 | ST |
| 60 | Schwimmerventil | 1.000 | ST |
| 70 | Sicherheitsblock | 1.000 | ST |
| 80 | Zubehoer | 1.000 | ST |
| 90 | Instrumententafel | 1.000 | ST |

10 Gehaeuse

| POS | Beschreibung | Anzahl | Einheit |
|------------|---------------------|---------------|----------------|
| 11 | Gehaeuse Oberteil | 1.000 | ST |
| 12 | Gehaeuse Unterteil | 1.000 | ST |

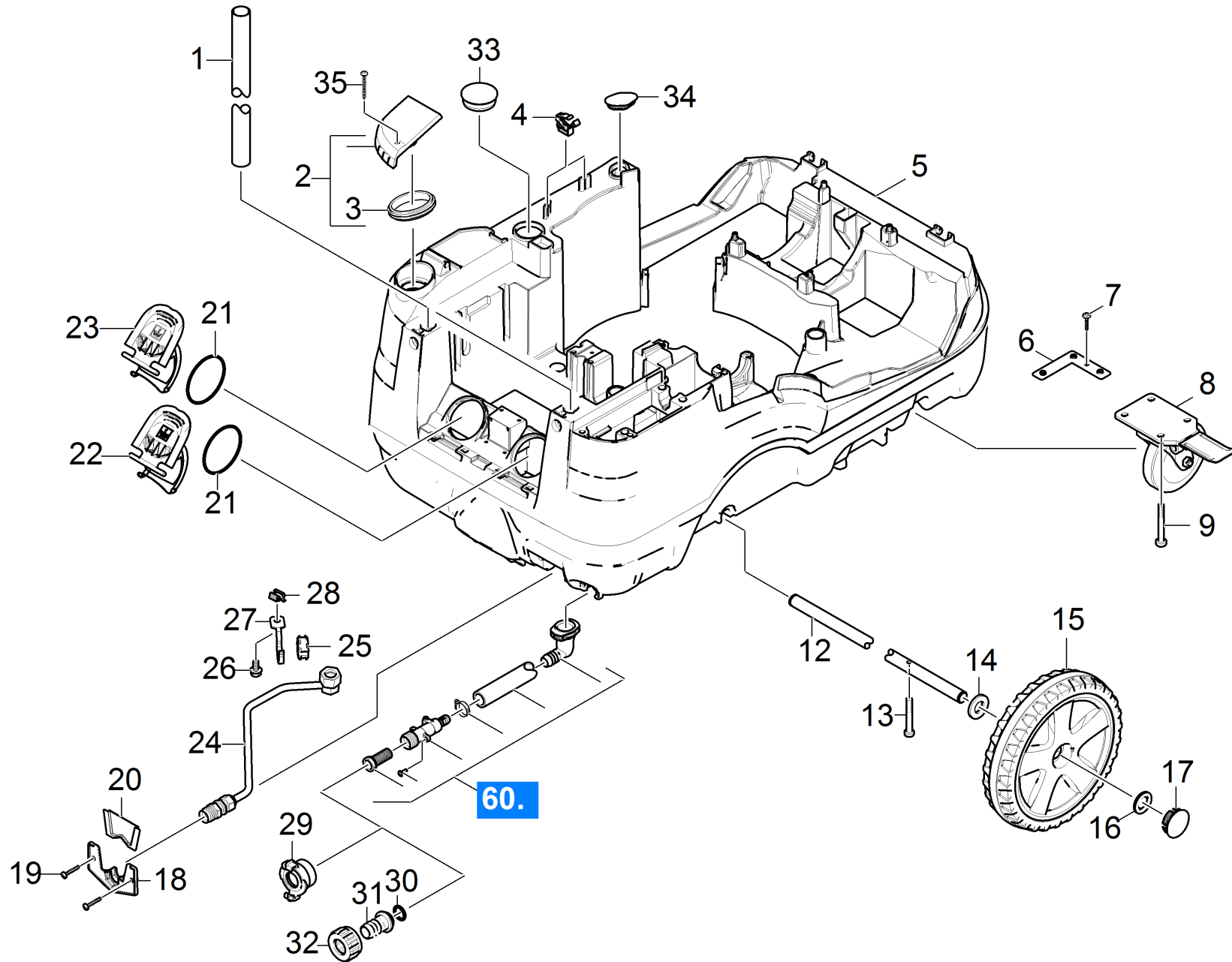


11 Gehäuse Oberteil

| POS | Artikelnr. | Beschreibung | Anzahl | Einheit |
|-----|-------------|-----------------------------------|--------|---------|
| 1 | 7.303-069.0 | Schraube M 8x25-ST-R3R (IN6RD) | 2.000 | ST |
| 2 | 5.321-830.0 | Schiebegriff links | 1.000 | ST |
| 3 | 5.321-831.3 | Schiebegriff rechts | 1.000 | ST |
| 4 | 7.303-209.0 | Schraube 6x50 -10.9-R2R (K-IN6RD) | 2.000 | ST |
| 5 | 5.501-083.0 | Scharnier Haube schwarz | 2.000 | ST |
| 6 | 5.317-779.0 | Bolzen Scharnier schwarz | 2.000 | ST |
| 7 | 5.317-291.0 | Bolzen | 2.000 | ST |
| 8 | 4.066-420.3 | Geraetehaube kpl. | 1.000 | ST |
| 9 | 7.303-086.0 | Schraube 5x30 -10.9-R2R (K-IN6RD) | 6.000 | ST |
| 10 | 5.033-381.0 | Profil | 1.000 | ST |
| 11 | 7.303-106.0 | Schraube 4x12 -10.9-R2R (IN6RD) | 1.000 | ST |
| 12 | 5.069-404.0 | Deckel Haube | 1.000 | ST |
| 13 | 5.033-344.0 | Abdeckung DGT | 1.000 | ST |
| 14 | 5.332-236.0 | Schraubenfeder | 1.000 | ST |
| 15 | 5.317-765.0 | Bolzen Verschluss Haube | 1.000 | ST |
| 16 | 5.424-162.0 | Befestigung Strahlrohr | 2.000 | ST |
| 17 | 5.314-143.0 | Stift Befestigung Strahlrohr | 4.000 | ST |
| 18 | 6.303-497.0 | Schraube M8x35-8.8-A2E (IN6RD) | 2.000 | ST |
| 19 | 7.312-277.0 | Scheibe 8-200HV-A2E ISO7093-1 | 2.000 | ST |
| 20 | 6.362-377.0 | O-Ring 38,0 X 2,0-NBR 70 | 1.000 | ST |
| 21 | 5.425-495.0 | Stutzen DGT | 1.000 | ST |
| 24 | 5.033-155.0 | Klappe | 1.000 | ST |
| 25 | 5.033-113.0 | Klappe | 1.000 | ST |
| 26 | 5.190-254.0 | Leiste Haube | 1.000 | ST |
| 27 | 5.190-253.0 | Leiste Kessel | 1.000 | ST |
| 28 | 5.317-220.0 | Bolzen | 2.000 | ST |
| 29 | 5.033-112.0 | Staufach | 1.000 | ST |
| 30 | 5.412-015.0 | Verschluss Haube | 1.000 | ST |
| 31 | | Seilzug Haube | 1.000 | ST |
| 32 | 5.802-288.0 | Montageteil | 4.000 | ST |
| 33 | 4.070-658.3 | Behaelter kpl. | 1.000 | ST |
| 34 | 5.767-024.0 | Gummipuffer | 1.000 | ST |
| 35 | 5.762-409.0 | Halterung | 1.000 | ST |

11 Gehaeuse Oberteil

| POS | Artikelnr. | Beschreibung | Anzahl | Einheit |
|------------|-------------------|---------------------|---------------|----------------|
| 36 | 6.704-006.0 | Pumpe DGT | 1.000 | ST |

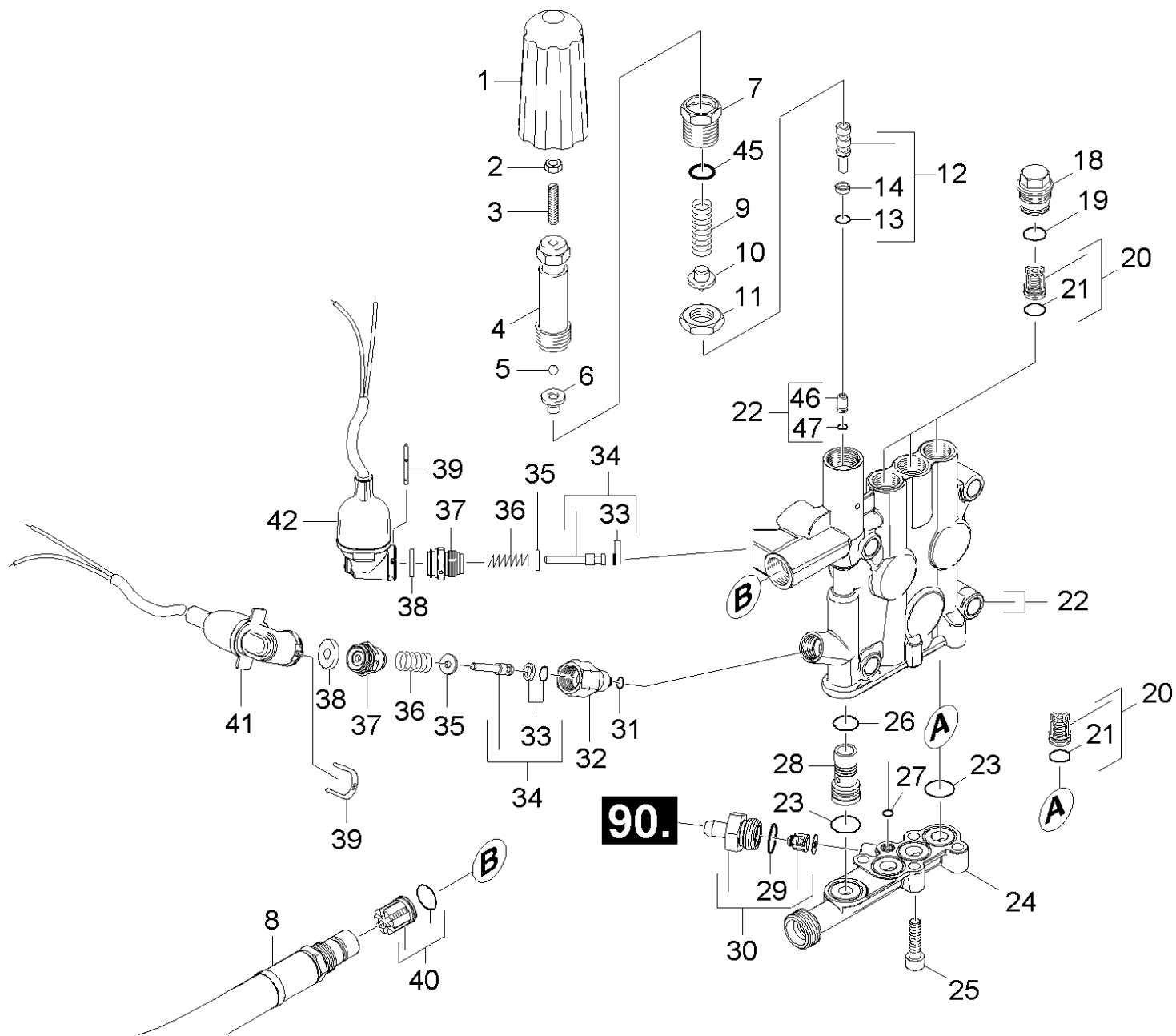


12 Gehaeuse Unterteil

| POS | Artikelnr. | Beschreibung | Anzahl | Einheit | Fußnotentext |
|-----|-------------|-------------------------------------|--------|---------|-------------------|
| 1 | 5.027-292.0 | Rohr Griff | 2.000 | ST | |
| 2 | 4.064-025.0 | Blende Tank Brennstoff | 1.000 | ST | |
| 3 | 5.363-300.0 | Dichtring | 1.000 | ST | |
| 4 | 5.802-307.0 | Halter Kabel | 1.000 | ST | |
| 5 | 4.051-235.0 | Rahmen Tank fuer Ersatz HDS-M-E | 1.000 | ST | |
| 6 | 5.424-137.0 | Befestigung Lenkrolle | 1.000 | ST | |
| 7 | 7.303-107.0 | Schraube 5x16 -10.9-P2R (K-In6Rd) | 1.000 | ST | |
| 8 | 6.435-747.0 | Lenkrolle | 1.000 | ST | |
| 9 | 7.303-237.0 | Schraube M 8x70-St-A3K (IN6RD) | 3.000 | ST | |
| 12 | 5.105-652.0 | Achse | 1.000 | ST | |
| 13 | 7.303-236.0 | Schraube M 8x60-St-A3E (IN6RD) | 1.000 | ST | |
| 14 | 7.312-060.0 | Scheibe 24-100HV-A3E ISO 7091 | 2.000 | ST | |
| 15 | 4.515-345.0 | Rad kpl. | 2.000 | ST | |
| 16 | 6.343-162.0 | Sicherungsscheibe -25 | 2.000 | ST | |
| 17 | 2.889-086.0 | Set Radkappe | 1.000 | ST | SATZ MIT 2 STUECK |
| 18 | 5.263-087.0 | Spannteil | 1.000 | ST | |
| 19 | 7.303-086.0 | Schraube 5x30 -10.9-R2R (K-In6Rd) | 2.000 | ST | |
| 20 | 5.263-088.0 | Spannteil | 1.000 | ST | |
| 21 | 6.363-443.0 | O-Ring 75x5 | 2.000 | ST | |
| 22 | 5.064-231.0 | Deckel Chemie 2 | 1.000 | ST | |
| 23 | 5.064-221.0 | Deckel Chemie 1 | 1.000 | ST | |
| 24 | 4.427-013.0 | Knotenstueck kpl. HD-Abgang | 1.000 | ST | |
| 25 | 5.767-023.0 | Gummipuffer | 1.000 | ST | |
| 26 | 7.304-051.0 | 6kt-Schraube M 8x16-8.8-P2R EN 1665 | 1.000 | ST | |
| 27 | 5.043-085.0 | Halter fuer Rohrleitung | 1.000 | ST | |
| 28 | 6.310-081.0 | Kaefigmutter M 8 | 1.000 | ST | |
| 29 | 6.388-458.0 | Schlauchkupplung | 1.000 | ST | |
| 30 | 6.362-161.0 | O-Ring 19,3 X 2,4 | 1.000 | ST | |
| 31 | 5.443-291.0 | Schlauchnippel | 1.000 | ST | |
| 32 | 5.310-076.0 | Mutter | 1.000 | ST | |
| 33 | 6.368-199.0 | Verschlussstopfen 55,5 | 1.000 | ST | |
| 34 | 5.411-534.0 | Verschlussstopfen | 1.000 | ST | |
| 35 | 6.303-205.0 | Schraube -4X40 KSZ | 1.000 | ST | |

20 Pumpensatz

| POS | Beschreibung | Anzahl | Einheit |
|------------|---------------------|---------------|----------------|
| 21 | Zylinderkopf | 1.000 | ST |
| 22 | Kolben | 1.000 | ST |



21 Zylinderkopf

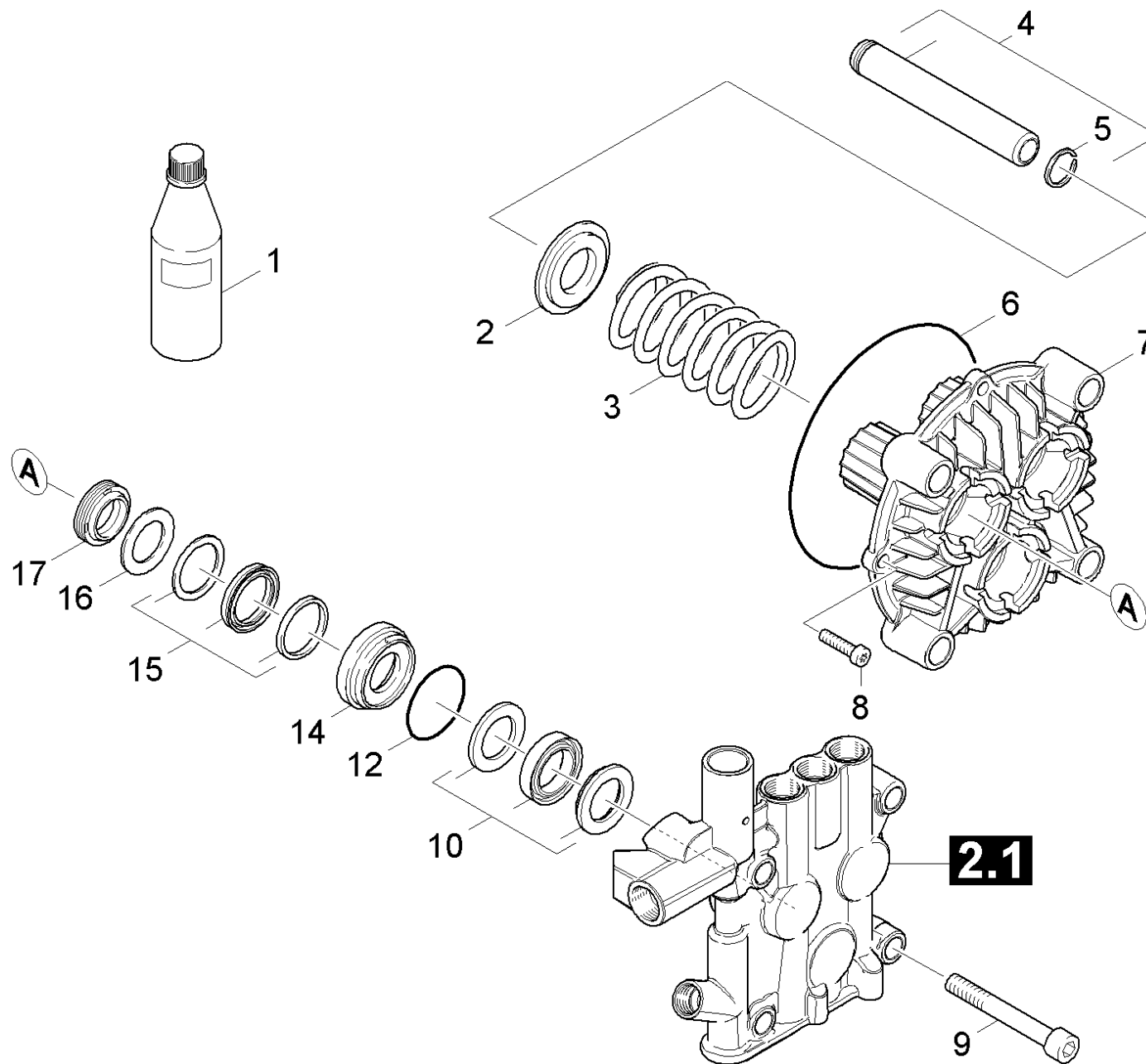
| POS | Artikelnr. | Beschreibung | Anzahl | Einheit |
|-----|-------------|---|--------|---------|
| 1 | 5.322-103.0 | Drehgriff | 1.000 | ST |
| 2 | 7.311-002.0 | 6kt-Mutter M5 -8-A2E ISO 4032 | 1.000 | ST |
| 3 | 7.307-017.0 | Gewindestift M5x40 -St-45H-A2E ISO 4026 | 1.000 | ST |
| 4 | 5.304-070.0 | 6kt-Schraube | 1.000 | ST |
| 5 | 7.401-931.0 | Kugel 5 KI3 -1.4401 DIN 5401 | 1.000 | ST |
| 6 | 5.582-121.0 | Ventilteller | 1.000 | ST |
| 7 | 5.404-082.0 | Hohlschraube | 1.000 | ST |
| 8 | 6.964-534.0 | Schlauchleitung DN8 40MPa 0,46m | 1.000 | ST |
| 9 | 5.332-444.0 | Schraubenfeder | 1.000 | ST |
| 10 | 5.584-114.0 | Ventilbolzen | 1.000 | ST |
| 11 | 5.311-204.0 | 6kt-Mutter M22x1,5 | 1.000 | ST |
| 12 | 4.553-326.0 | Kolben kpl. nur fuer Ersatz | 1.000 | ST |
| 13 | 6.363-489.0 | O-Ring 5,28x1,78 | 1.000 | ST |
| 14 | 6.362-725.0 | Stuetzring | 1.000 | ST |
| 18 | 5.583-146.3 | Ventilschraube | 3.000 | ST |
| 19 | 6.362-481.0 | O-Ring 14,0 x 2,0 NBR 80 | 3.000 | ST |
| 20 | 2.885-139.0 | Ventil (3Stueck) | 2.000 | ST |
| 21 | 6.363-490.0 | O-Ring 13,0x2,0 | 6.000 | ST |
| 22 | 4.551-012.0 | Zylinderkopf kpl. Ersatz | 1.000 | ST |
| 23 | 6.363-536.0 | O-Ring 21x1,5 | 4.000 | ST |
| 24 | 5.427-416.3 | Knotenstueck Wasserzulauf | 1.000 | ST |
| 25 | 7.306-043.0 | Zyl.Schr. M8x30 -8.8-A2E ISO 4762 | 4.000 | ST |
| 26 | 6.362-381.0 | O-Ring 13x2 - NBR 70 | 1.000 | ST |
| 27 | 6.362-703.0 | O-Ring 6,0x1,5-NBR 70 | 1.000 | ST |
| 28 | 5.110-863.0 | Huelse | 1.000 | ST |
| 29 | 6.362-427.0 | O-Ring 15,0x2,0 | 1.000 | ST |
| 30 | 4.580-773.0 | Ventil kpl. | 1.000 | ST |
| 31 | 6.362-853.0 | O-Ring 4,47x1,78 | 1.000 | ST |
| 32 | 5.402-705.3 | Verbindungsstueck | 1.000 | ST |
| 33 | 6.362-718.0 | O-Ring kpl. | 2.000 | ST |
| 34 | 4.553-327.0 | Kolben kpl. fuer Ersatz | 2.000 | ST |
| 35 | 5.115-796.0 | Scheibe | 2.000 | ST |
| 36 | 5.332-268.0 | Schraubenfeder | 2.000 | ST |

21 Zylinderkopf

| POS | Artikelnr. | Beschreibung | Anzahl | Einheit |
|------------|-------------------|-------------------------|---------------|----------------|
| 37 | 5.411-148.0 | Verschlussschraube | 2.000 | ST |
| 38 | 5.367-030.0 | Membrane | 2.000 | ST |
| 39 | 5.034-494.0 | Buegel | 2.000 | ST |
| 40 | 4.580-734.0 | Ventil kpl. | 1.000 | ST |
| 41 | 4.744-225.3 | Schalter kpl. | 1.000 | ST |
| 42 | 4.744-224.0 | Schalter kpl. | 1.000 | ST |
| 45 | 6.362-079.0 | O-Ring 18,0 X 2,5 | 1.000 | ST |
| 46 | 5.581-239.0 | Ventilsitz | 1.000 | ST |
| 47 | 6.362-386.0 | O-Ring 5,0 x 1,5-NBR 80 | 1.000 | ST |
| 100 | 2.885-293.0 | Ersatzteilsatz Pumpe | 1.000 | ST |

100 Ersatzteilsatz Pumpe (2.885-293.0)

| POS | Artikelnr. | Beschreibung | Anzahl | Einheit |
|-----|-------------|------------------------------|--------|---------|
| 1 | 2.885-139.0 | Ventil (3Stueck) | 2.000 | ST |
| 2 | 4.580-773.0 | Ventil kpl. | 1.000 | ST |
| 3 | 4.580-734.0 | Ventil kpl. | 1.000 | ST |
| 4 | 5.034-494.0 | Buegel | 2.000 | ST |
| 5 | 5.115-432.0 | Scheibe | 3.000 | ST |
| 6 | 5.115-796.0 | Scheibe | 2.000 | ST |
| 7 | 6.362-406.0 | O-Ring 33,05X 1,78-NBR 70 | 3.000 | ST |
| 8 | 6.363-489.0 | O-Ring 5,28x1,78 | 1.000 | ST |
| 9 | 6.362-481.0 | O-Ring 14,0 x 2,0 NBR 80 | 3.000 | ST |
| 10 | 6.363-536.0 | O-Ring 21x1,5 | 4.000 | ST |
| 11 | 6.365-495.0 | Dichtungssatz Niederdruck W2 | 3.000 | ST |
| 12 | 6.365-493.0 | Dichtungssatz HD W1 | 3.000 | ST |
| 13 | 6.362-725.0 | Stuetzring | 1.000 | ST |

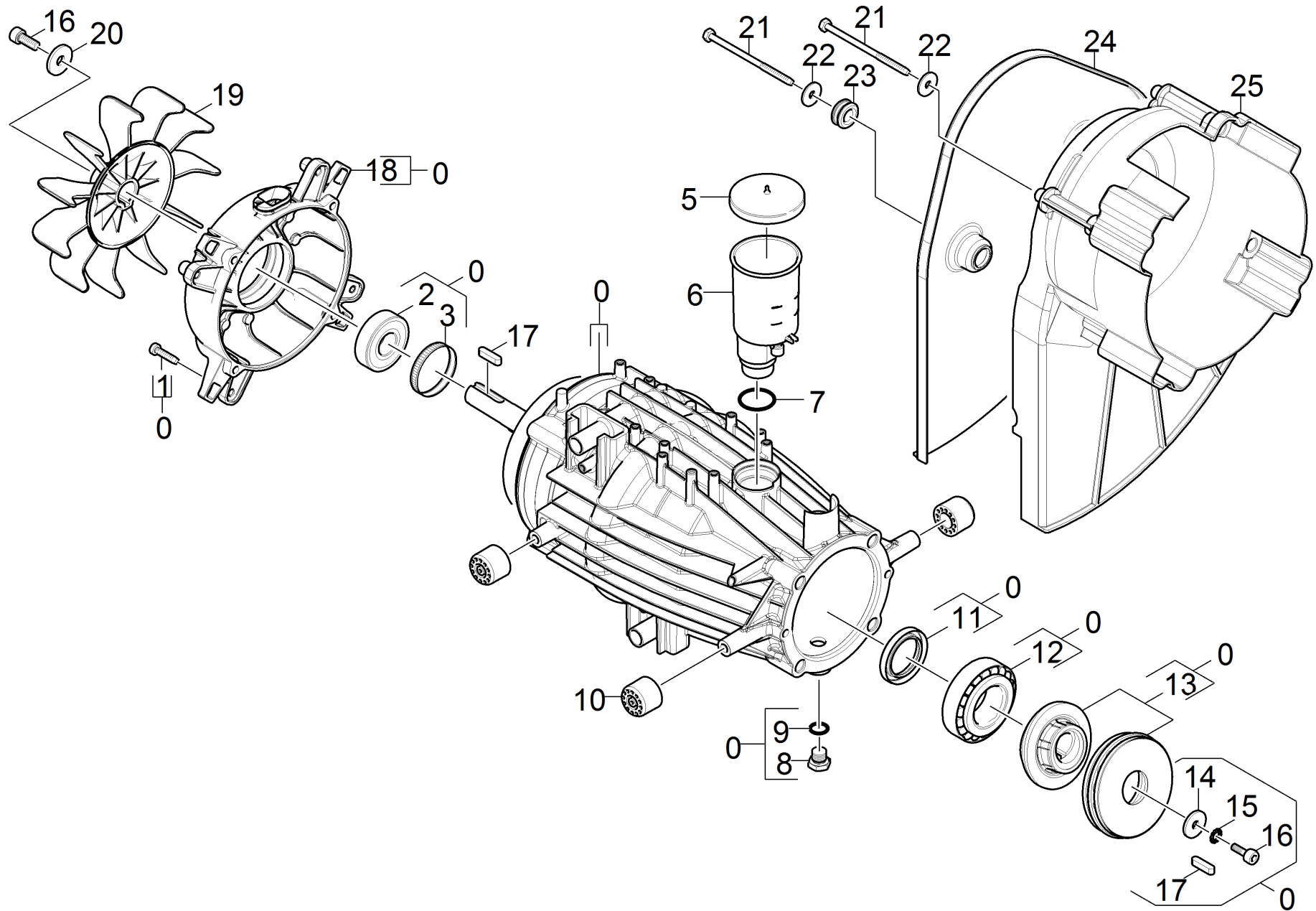


22 Kolben

| POS | Artikelnr. | Beschreibung | Anzahl | Einheit |
|-----|-------------|-------------------------------------|--------|---------|
| 1 | 6.288-016.0 | Getriebeoel 1L | 1.000 | ST |
| 2 | 5.116-325.0 | Scheibe | 3.000 | ST |
| 3 | 5.332-550.0 | Schraubenfeder | 3.000 | ST |
| 4 | 4.553-314.0 | Kolben kpl. nur fuer Ersatz | 3.000 | ST |
| 5 | 7.343-473.0 | Sprengring 18 -FST DIN 9925 | 3.000 | ST |
| 6 | 6.362-613.0 | O-Ring 101,27X 2,62-NBR 70 | 1.000 | ST |
| 7 | 5.061-208.3 | Geradschubfuehrung D18 | 1.000 | ST |
| 8 | 7.306-105.0 | Schraube M6x30 -8.8-R3R (In6Rd) | 2.000 | ST |
| 9 | 7.306-155.0 | Zyl.Schr. M12x100 -8.8-A3E ISO 4762 | 4.000 | ST |
| 10 | 6.365-493.0 | Dichtungssatz HD W1 | 3.000 | ST |
| 12 | 6.362-406.0 | O-Ring 33,05X 1,78-NBR 70 | 3.000 | ST |
| 14 | 5.112-869.0 | Buchse | 3.000 | ST |
| 15 | 6.365-495.0 | Dichtungssatz Niederdruck W2 | 3.000 | ST |
| 16 | 5.115-432.0 | Scheibe | 3.000 | ST |
| 17 | 6.365-334.0 | Nutring 18X26X6/8 | 3.000 | ST |

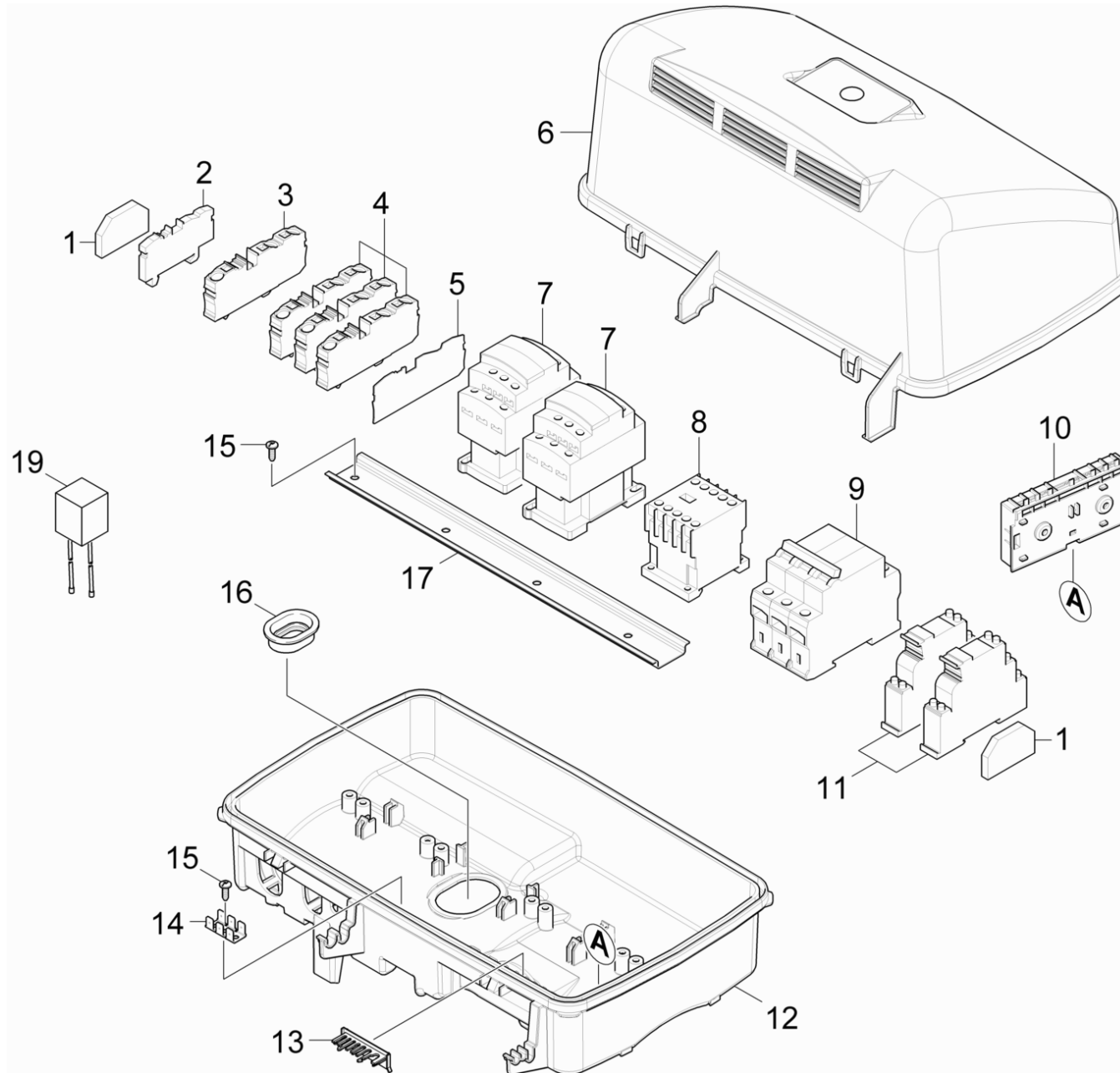
30 Motor

| POS | Beschreibung | Anzahl | Einheit |
|------------|---------------------|---------------|----------------|
| 31 | Motor | 1.000 | ST |
| 32 | E-Kasten Motor | 1.000 | ST |



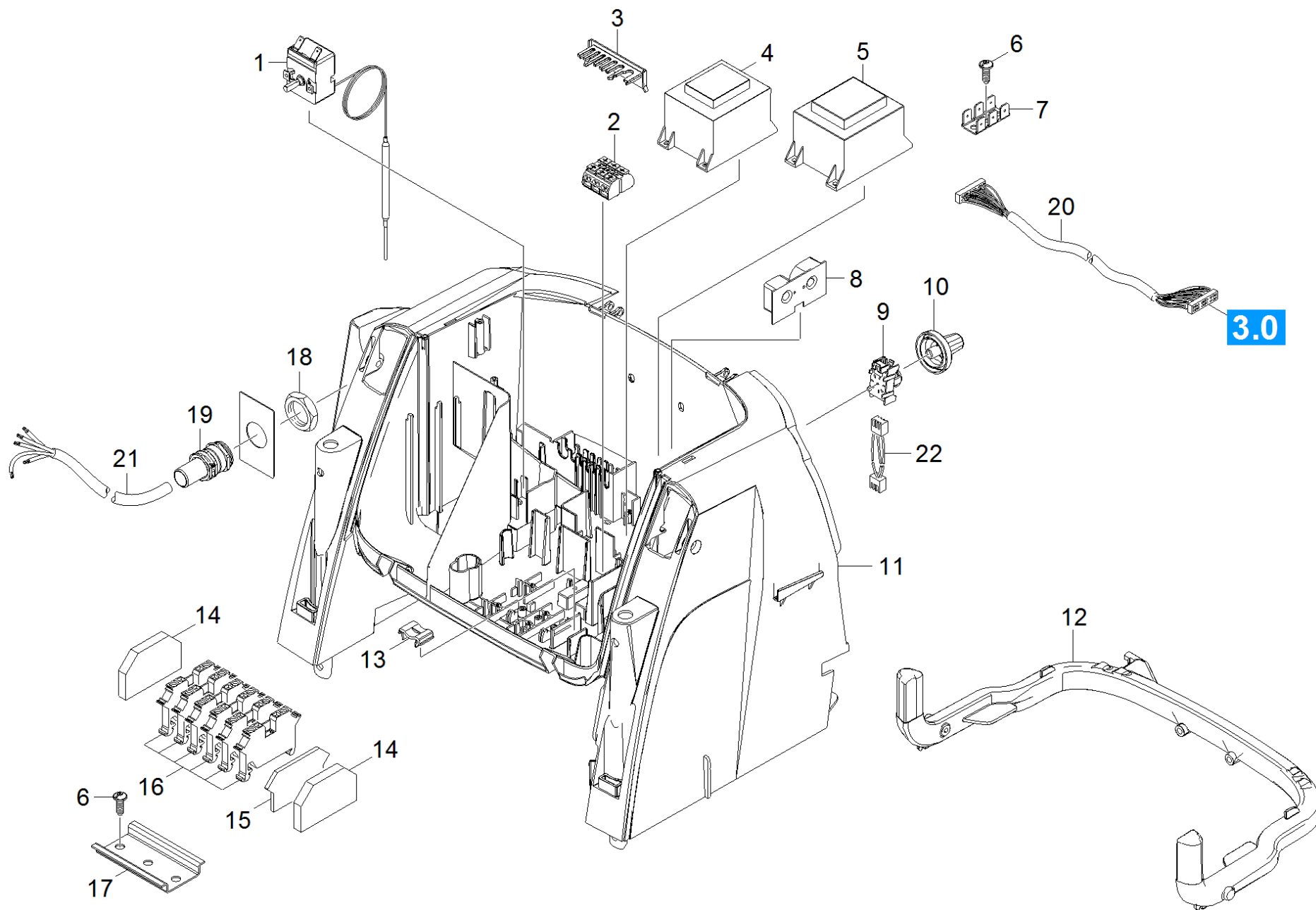
31 Motor

| POS | Artikelnr. | Beschreibung | Anzahl | Einheit |
|-----|-------------|------------------------------------|--------|---------|
| 0 | 4.624-058.0 | Motor kpl. nur fuer Ersatz | 1.000 | ST |
| 1 | 6.303-515.0 | Schneidschraube M6x25 | 4.000 | ST |
| 2 | 6.401-253.0 | Kugellager 6305-2Z | 1.000 | ST |
| 3 | 6.343-010.0 | Toleranzring 62x10 | 1.000 | ST |
| 5 | 5.064-459.0 | Deckel grau | 1.000 | ST |
| 6 | 5.070-736.0 | Behaelter Oel | 1.000 | ST |
| 7 | 6.362-722.0 | O-Ring 28,0 X 3,0 | 1.000 | ST |
| 8 | 5.411-100.0 | Verschlusschraube | 1.000 | ST |
| 9 | 6.362-028.0 | O-Ring 11x2,2 NBR 70 | 1.000 | ST |
| 10 | 5.767-005.0 | Gummipuffer | 4.000 | ST |
| 11 | 7.367-009.0 | RWDR A35x52x7-NBR DIN3760 | 1.000 | ST |
| 12 | 6.401-405.0 | Kegelrollenlager | 1.000 | ST |
| 13 | 4.120-234.0 | Taumelscheibe kpl. nur fuer Ersatz | 1.000 | ST |
| 14 | 5.115-565.0 | Scheibe | 1.000 | ST |
| 15 | 7.312-159.0 | Zahnscheibe A8,4-FST-PH DIN 6797 | 1.000 | ST |
| 16 | 7.306-041.0 | Zyl.Schr. M8x20 -8.8-A2E ISO 4762 | 2.000 | ST |
| 17 | 7.318-030.0 | Passfeder 6x6x25 -C45R DIN 6885-1 | 2.000 | ST |
| 18 | 5.061-186.0 | B-Lagerdeckel | 1.000 | ST |
| 19 | 5.600-087.0 | Luefterrad | 1.000 | ST |
| 20 | 7.312-261.0 | Scheibe 8 -100HV-A3E ISO 7094 | 1.000 | ST |
| 21 | 6.303-517.0 | Schneidschraube M6x100 | 4.000 | ST |
| 22 | 7.312-260.0 | Scheibe 6 -100HV-A3E ISO 7094 | 4.000 | ST |
| 23 | 5.379-019.0 | Gummiring | 2.000 | ST |
| 24 | 5.605-376.0 | Geblaesedeckel | 1.000 | ST |
| 25 | 5.692-088.0 | Luftfuehrung | 1.000 | ST |



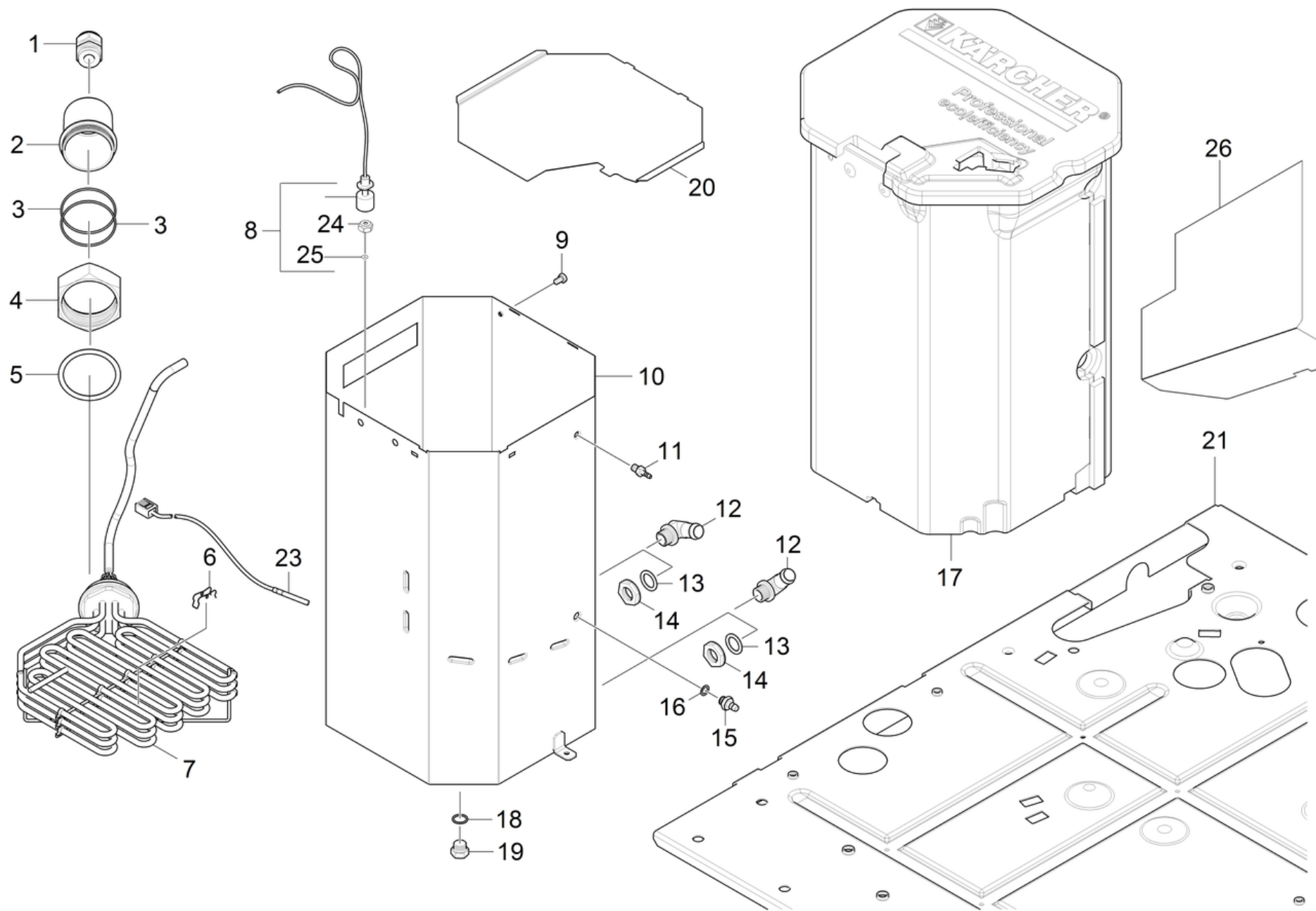
32 E-Kasten Motor

| POS | Artikelnr. | Beschreibung | Anzahl | Einheit |
|-----|-------------|---|--------|---------|
| 1 | 6.643-721.0 | Endklammer WAGO 249-116 | 2.000 | ST |
| 2 | 6.644-369.0 | Reihenklemme 3-polig gruen/gelb | 1.000 | ST |
| 3 | 6.644-564.0 | 3-Leiter Schutzleiterklemme 2010-1307/10 | 1.000 | ST |
| 4 | 6.644-563.0 | 3-Leiter Durchgangsklemme 2010-1301/10mm | 3.000 | ST |
| 5 | 6.644-565.0 | Abschlussplatte 2010-1392/10mm ² | 1.000 | ST |
| 6 | 5.064-385.0 | E-Geraeteschrack Oberteil | 1.000 | ST |
| 7 | 2.885-131.0 | Schuetz -nur fuer Ersatz- | 2.000 | ST |
| 8 | 4.632-002.0 | Schuetz -nur fuer Ersatz- | 1.000 | ST |
| 9 | 6.644-025.0 | Sicherungsautomat 3 pol./ 16A C | 1.000 | ST |
| 10 | 2.885-054.0 | Rahmen Platine kpl. | 1.000 | ST |
| 11 | 4.997-001.0 | Relais fuer Ersatz 4C-02-8-024-0060 | 2.000 | ST |
| 12 | 5.064-386.0 | E-Geraeteschrack Unterteil | 1.000 | ST |
| 13 | 5.263-086.0 | Spannteil | 1.000 | ST |
| 14 | 6.641-270.0 | Flachstecker | 1.000 | ST |
| 15 | 7.303-106.0 | Schraube 4x12 -10.9-R2R (IN6RD) | 5.000 | ST |
| 16 | 5.365-285.0 | Profildichtung | 1.000 | ST |
| 17 | | Hutschiene | 1.000 | ST |
| 19 | 6.661-306.0 | Kondensator mit Kabel 0,22 µFX/1000 VDC | 1.000 | ST |



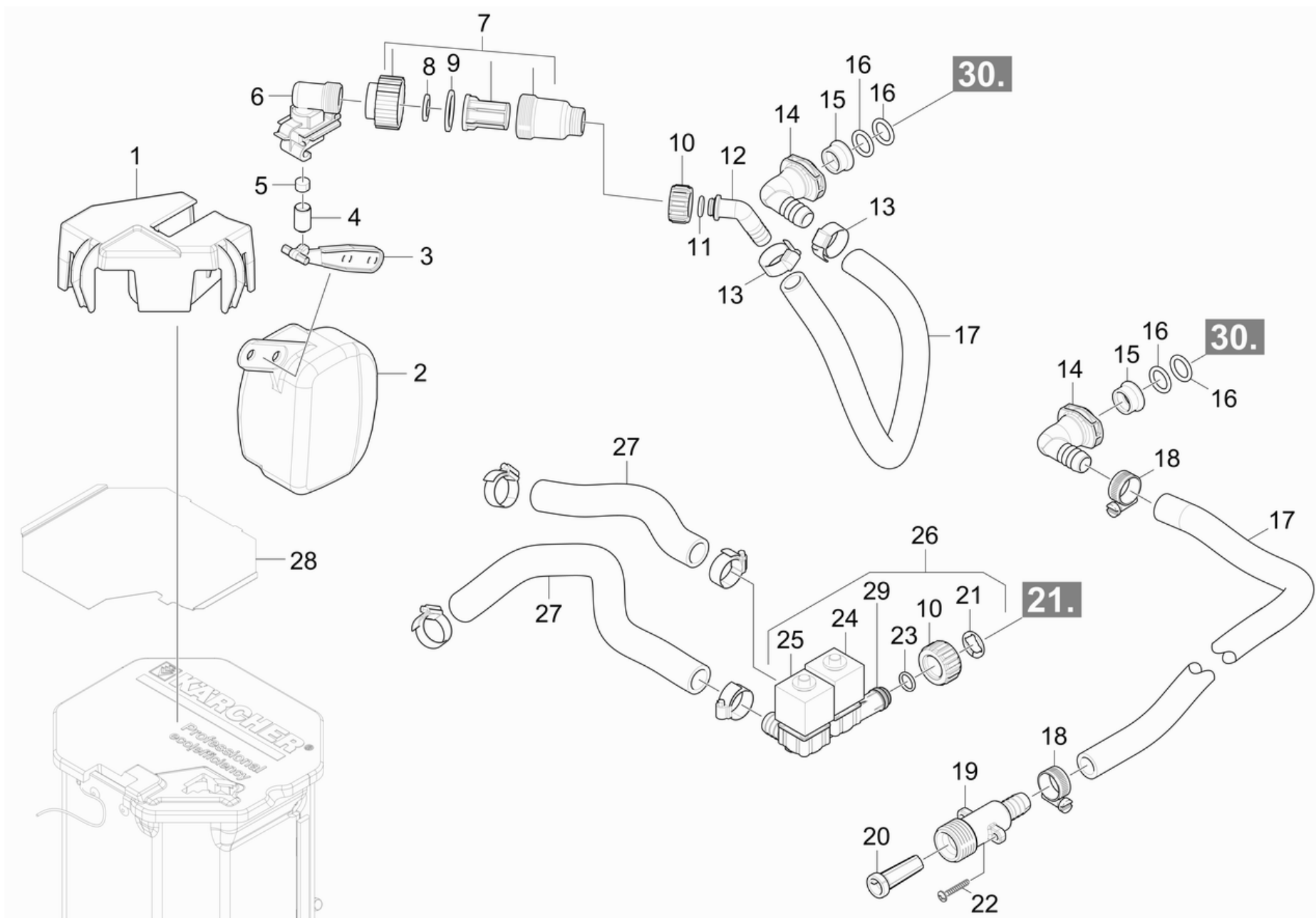
40 E-Geraeteschrnk

| POS | Artikelnr. | Beschreibung | Anzahl | Einheit |
|-----|-------------|-------------------------------------|--------|---------|
| 1 | 4.686-027.0 | Temperaturbegrenzer fuer Ersatz | 1.000 | ST |
| 2 | 6.644-364.0 | Anschlussklemme 4-adrig 3-polig | 1.000 | ST |
| 3 | 5.263-086.0 | Spannteil | 1.000 | ST |
| 4 | 6.622-283.3 | Steuertrafo | 1.000 | ST |
| 5 | 6.622-291.0 | Steuertrafo | 1.000 | ST |
| 6 | 7.303-106.0 | Schraube 4x12 -10.9-R2R (IN6RD) | 3.000 | ST |
| 7 | 6.641-270.0 | Flachstecker | 1.000 | ST |
| 8 | 6.682-881.0 | Platine Stromwandler | 1.000 | ST |
| 9 | 6.630-423.0 | Schalter Service | 1.000 | ST |
| 10 | 5.324-172.0 | Drehgriff staubgrau RAL 7037 | 1.000 | ST |
| 11 | 4.801-107.0 | Montageplatte kpl. | 1.000 | ST |
| 12 | 5.033-111.0 | Profil | 1.000 | ST |
| 13 | 5.802-307.0 | Halter Kabel | 1.000 | ST |
| 14 | 6.643-721.0 | Endklammer WAGO 249-116 | 2.000 | ST |
| 15 | 6.643-790.0 | Abschlussplatte | 1.000 | ST |
| 16 | 6.643-786.0 | Reihenklemme | 6.000 | ST |
| 17 | 5.802-261.0 | Montageteil | 1.000 | ST |
| 18 | 6.648-450.0 | Gegenmutter M40x1,5 CuZn | 1.000 | ST |
| 19 | 6.650-203.0 | Kabelverschraubung | 1.000 | ST |
| 20 | 2.885-110.0 | Steuerkabel kpl. nur fuer Ersatz | 1.000 | ST |
| 21 | 6.650-042.0 | Kabel Zuleitung 4x10mm ² | 1.000 | ST |
| 22 | 5.820-088.0 | Kabel | 1.000 | ST |



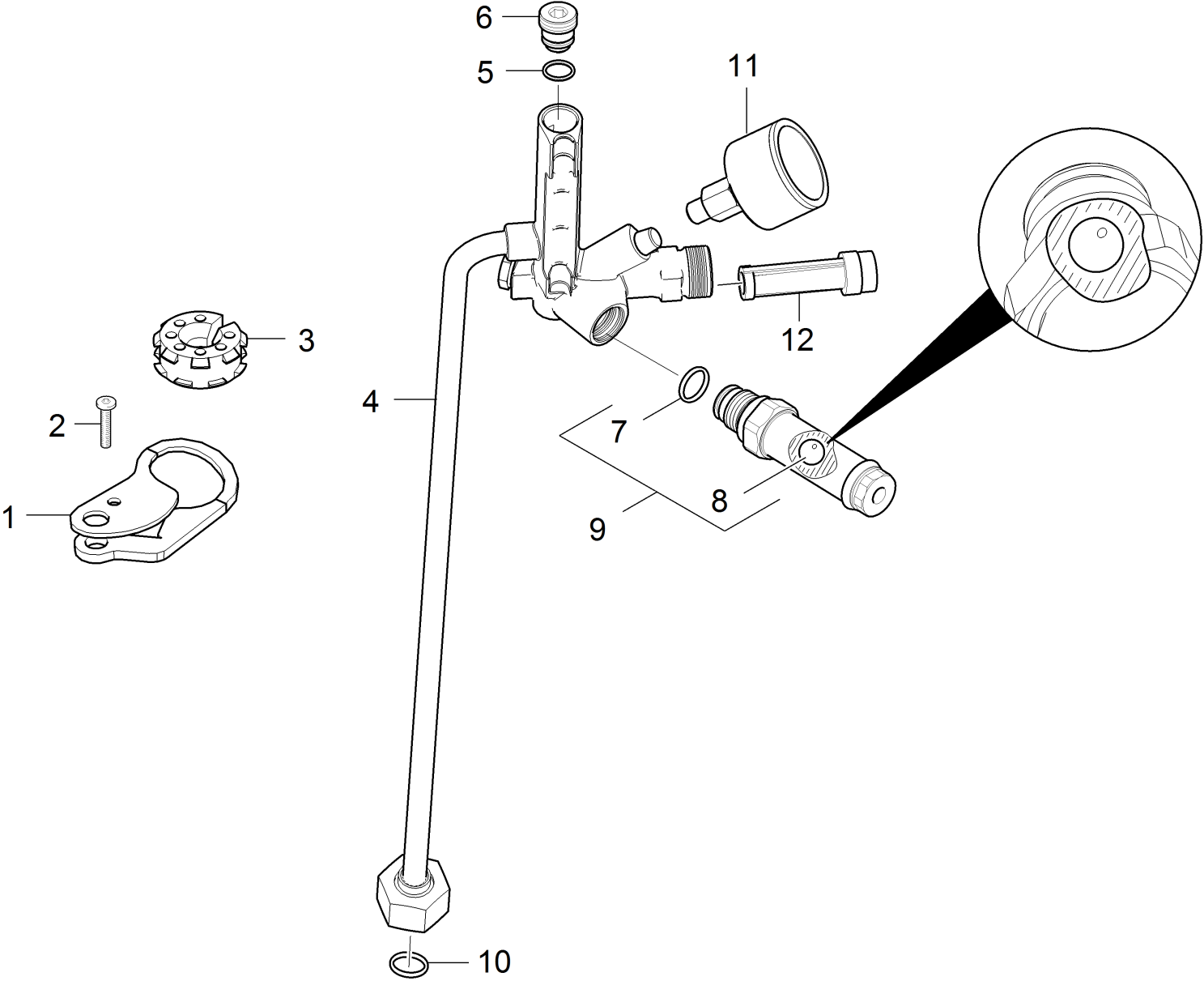
50 Boiler

| POS | Artikelnr. | Beschreibung | Anzahl | Einheit |
|-----|-------------|--|--------|---------|
| 1 | 6.648-402.0 | Kabelverschraubung schwarz M32x1,5 | 1.000 | ST |
| 2 | 5.100-592.0 | Anschlussdose Boiler | 1.000 | ST |
| 3 | 6.363-351.0 | O-Ring 69.52x2.62 | 2.000 | ST |
| 4 | 5.311-238.0 | Sechskantmutter | 1.000 | ST |
| 5 | 6.363-584.0 | Dichtung 73x85x2 | 1.000 | ST |
| 6 | 5.037-245.0 | Klammer fuer NTC | 1.000 | ST |
| 7 | 4.960-005.0 | Heizung fuer Ersatz 24KW | 1.000 | ST |
| 8 | 4.635-003.0 | Schwimmerschalter Schliesser fuer Ersatz | 1.000 | ST |
| 9 | 7.304-541.0 | 6kt-Schraube M 5x8-A4-70 ISO 4017 | 1.000 | ST |
| 10 | 4.070-715.0 | Behaelter kpl. Boiler | 1.000 | ST |
| 11 | 6.390-483.0 | Schlauchnippel 1/8"-CuZn DN6 | 1.000 | ST |
| 12 | 5.443-056.0 | Schlauchnippel | 2.000 | ST |
| 13 | 6.362-015.0 | Dichtring 21X30X2 | 2.000 | ST |
| 14 | 6.310-192.0 | 6kt-Mutter G 1/2" | 2.000 | ST |
| 15 | 5.443-319.0 | Schlauchnippel | 1.000 | ST |
| 16 | 7.362-004.0 | Dichtring A12x15,5 -Cu DIN 7603 | 1.000 | ST |
| 17 | 4.673-007.0 | Isolation Boiler fuer Ersatz | 1.000 | ST |
| 18 | 7.362-009.0 | Dichtring A18x22 -Cu DIN 7603 | 1.000 | ST |
| 19 | 5.411-128.0 | Verschlussschraube M18x1 | 1.000 | ST |
| 20 | 5.064-335.0 | Deckel Boiler | 1.000 | ST |
| 21 | 5.051-114.0 | Grundplatte Kessel | 1.000 | ST |
| 23 | 4.686-028.0 | Temperaturfuehler fuer Ersatz /NTC Tauch | 1.000 | ST |
| 24 | 5.311-005.0 | Ueberwurfmutter PG7 | 1.000 | ST |
| 25 | 6.362-046.0 | O-Ring 4x3 EPDM 70 | 1.000 | ST |
| 26 | 5.011-546.0 | Trennplatte | 1.000 | ST |



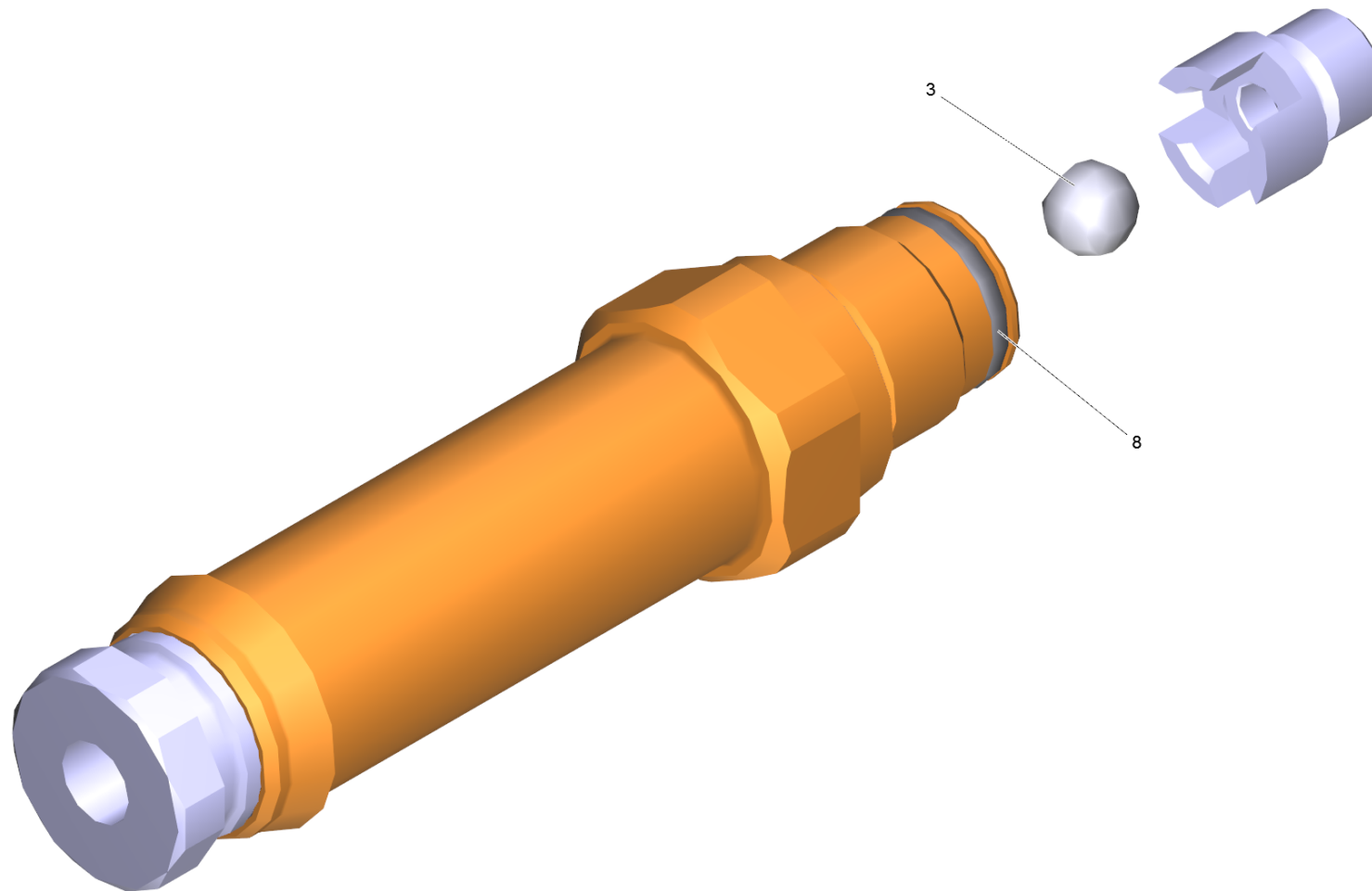
60 Schwimmerventil

| POS | Artikelnr. | Beschreibung | Anzahl | Einheit | Fußnotentext |
|-----|-------------|---|--------|---------|-------------------------|
| 1 | 5.043-087.0 | Halter Schwimmerventil | 1.000 | ST | |
| 2 | 5.585-030.0 | Schwimmer | 1.000 | ST | |
| 3 | 5.481-256.0 | Hebel | 1.000 | ST | |
| 4 | 5.584-085.0 | Ventilbolzen | 1.000 | ST | |
| 5 | 5.364-095.0 | Flachdichtung | 1.000 | ST | |
| 6 | 5.587-195.0 | Ventilgehaeuse | 1.000 | ST | |
| 7 | 4.730-141.0 | Filter kpl. | 1.000 | ST | |
| 8 | 5.363-545.0 | Dichtung | 1.000 | ST | |
| 9 | 5.363-336.0 | Dichtung | 1.000 | ST | |
| 10 | 5.310-167.0 | Mutter G 3/4" | 1.000 | ST | |
| 11 | 6.362-078.0 | O-Ring 13,3x2,4 | 1.000 | ST | |
| 12 | 5.443-285.0 | Schlauchnippel | 1.000 | ST | |
| 13 | 6.388-548.0 | Schlauchschelle | 2.000 | ST | |
| 14 | 5.427-415.0 | Knotenstueck | 2.000 | ST | |
| 15 | 5.110-341.0 | Huelse | 2.000 | ST | |
| 16 | 6.362-579.0 | O-Ring 17,5 X 3,5 | 4.000 | ST | |
| 17 | 6.388-719.0 | Schlauch DN17 | 2.000 | M | ALS METERWARE BESTELLEN |
| 18 | 7.373-022.0 | Schlauchschelle A-16-27x9 -W2-2 DIN3017 | 2.000 | ST | |
| 19 | 5.427-432.0 | Knotenstueck | 1.000 | ST | |
| 20 | 6.414-141.0 | Sieb | 1.000 | ST | |
| 21 | 5.116-445.0 | Scheibe | 1.000 | ST | |
| 22 | 7.303-086.0 | Schraube 5x30 -10.9-R2R (K-In6Rd) | 2.000 | ST | |
| 23 | 6.362-078.0 | O-Ring 13,3x2,4 | 1.000 | ST | |
| 24 | 6.650-057.0 | Magnetspule mit Kabel 2x0,5mm² | 1.000 | ST | |
| 25 | 6.650-058.0 | Magnetspule mit Kabel 2x0,5mm² | 1.000 | ST | |
| 26 | 4.686-026.0 | Magnetventilblock fuer Ersatz | 1.000 | ST | |
| 27 | 6.388-976.0 | Schlauch | 2.000 | M | ALS METERWARE BESTELLEN |
| 28 | 5.064-335.0 | Deckel Boiler | 1.000 | ST | |
| 29 | 5.011-443.0 | Traeger Magnetventil | 1.000 | ST | |



70 Sicherheitsblock

| POS | Artikelnr. | Beschreibung | Anzahl | Einheit |
|------------|-------------------|---------------------------------|---------------|----------------|
| 1 | 5.378-150.0 | Halter Rohr | 1.000 | ST |
| 2 | 7.303-108.0 | Schraube 5x20 -10.9-R2R (In6Rd) | 1.000 | ST |
| 3 | 5.767-023.0 | Gummipuffer | 1.000 | ST |
| 4 | 4.427-035.0 | Knotenstueck kpl. Ersatz | 1.000 | ST |
| 5 | 6.362-482.0 | O-Ring 10 x 1,5-NBR 70 | 1.000 | ST |
| 6 | 5.305-162.0 | Formschraube | 1.000 | ST |
| 7 | 6.362-845.0 | O-Ring 10,82x 1,78 | 1.000 | ST |
| 8 | 6.401-429.0 | Kugel Polyamid 8 mm | 1.000 | ST |
| 9 | 4.580-709.0 | Sicherheitsventil kpl. Ersatz | 1.000 | ST |
| 10 | 6.362-151.0 | O-Ring 10 x 2 NBR 70 | 1.000 | ST |
| 11 | 4.422-991.0 | Manometer kpl. nur fuer Ersatz | 1.000 | ST |
| 12 | 6.414-566.0 | Sieb WMS | 1.000 | ST |



9 Sicherheitsventil kpl. Ersatz (4.580-709.0)

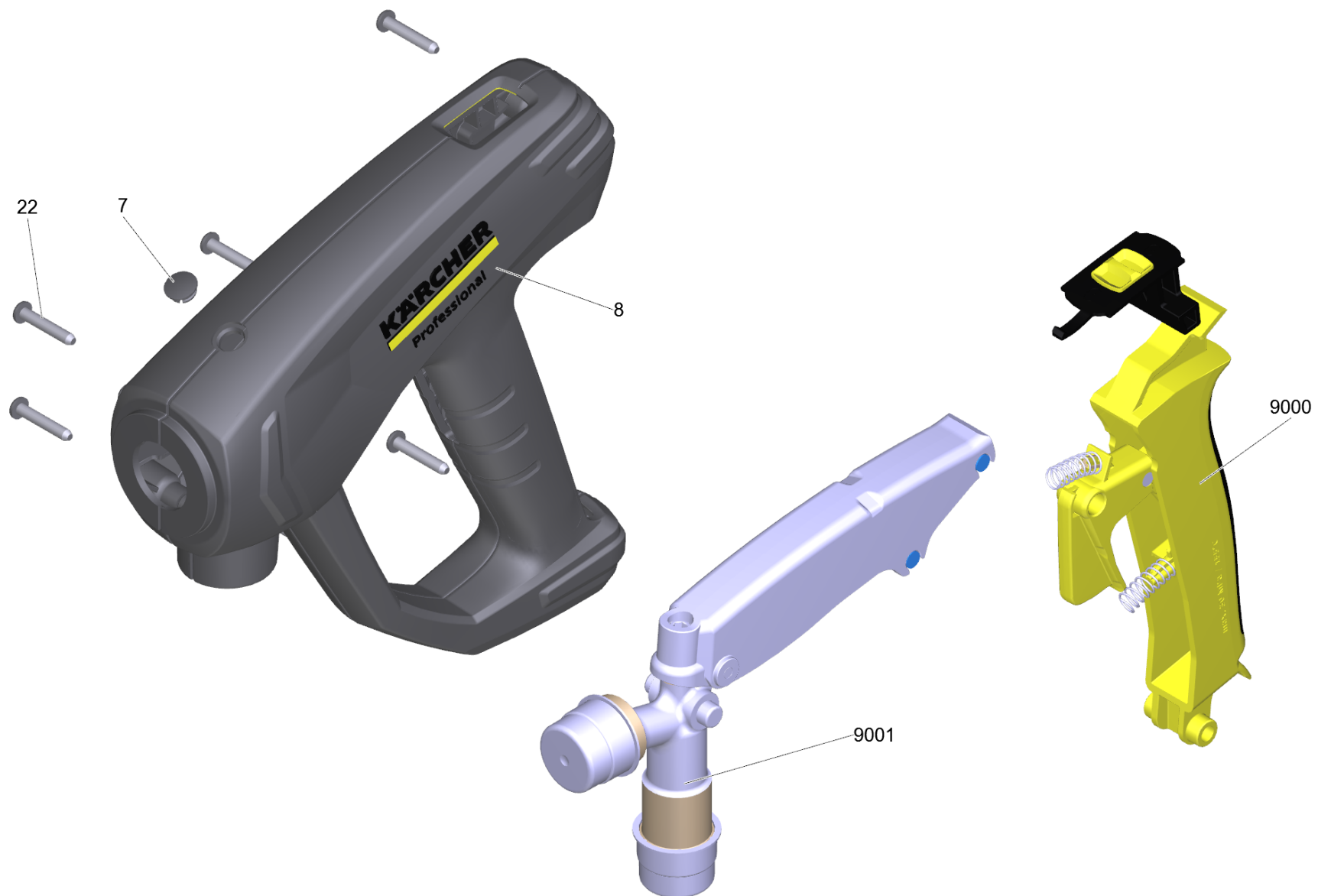
| POS | Artikelnr. | Beschreibung | Anzahl | Einheit |
|------------|-------------------|---------------------|---------------|----------------|
| 3 | 6.401-429.0 | Kugel Polyamid 8 mm | 1.000 | ST |
| 8 | 6.362-845.0 | O-Ring 10,82x 1,78 | 1.000 | ST |

80 Zubehoer

| POS | Artikelnr. | Beschreibung | Anzahl | Einheit |
|------------|-------------------|--|---------------|----------------|
| 81 | 4.118-005.0 | EASY!Force Advanced | 1.000 | ST |
| 82 | 4.118-008.0 | Drehregler TR 416L | 1.000 | ST |
| 83 | 6.110-035.0 | Schlauchleitung TR drehbar DN6 25MPa 10m | 1.000 | ST |
| 84 | 4.112-000.0 | Strahlrohr TR 1050 mm | 1.000 | ST |
| 85 | 2.113-009.0 | Powerduese TR 25047 | 1.000 | ST |

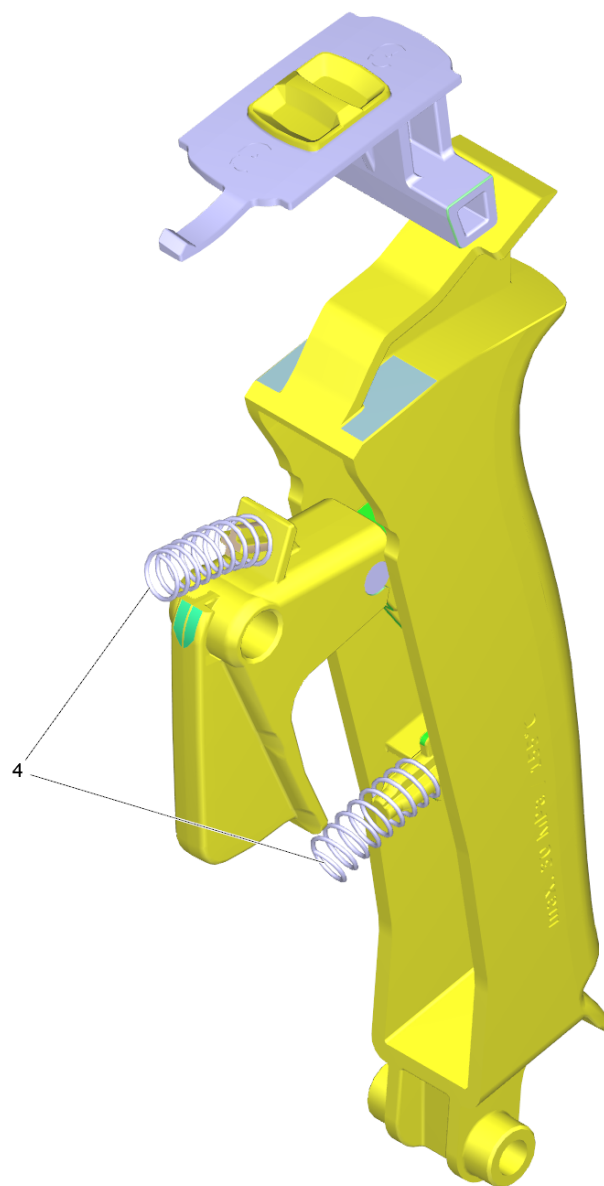
81 EASY!Force Advanced (4.118-005.0)

| POS | Beschreibung | Anzahl | Einheit |
|------------|-----------------------------|---------------|----------------|
| 1 | Handspritzpistole TR EH 155 | 1.000 | ST |



1 Handspritzpistole TR EH 155

| POS | Artikelnr. | Beschreibung | Anzahl | Einheit |
|------------|-------------------|--|---------------|----------------|
| 7 | 5.132-001.0 | Stopfen | 1.000 | ST |
| 8 | 5.321-136.3 | Griffpaar EH 155 nur fuer Ersatz | 1.000 | ST |
| 22 | 7.303-096.0 | Schraube 4x22 -ST-10.9-R2R (IN6RD) | 7.000 | ST |
| 9000 | 2.885-483.0 | Ersatzteil-Set Hebel | 1.000 | ST |
| 9001 | 4.427-014.0 | Knotenstueck TR EH 155 nur fuer Ersatz | 1.000 | ST |

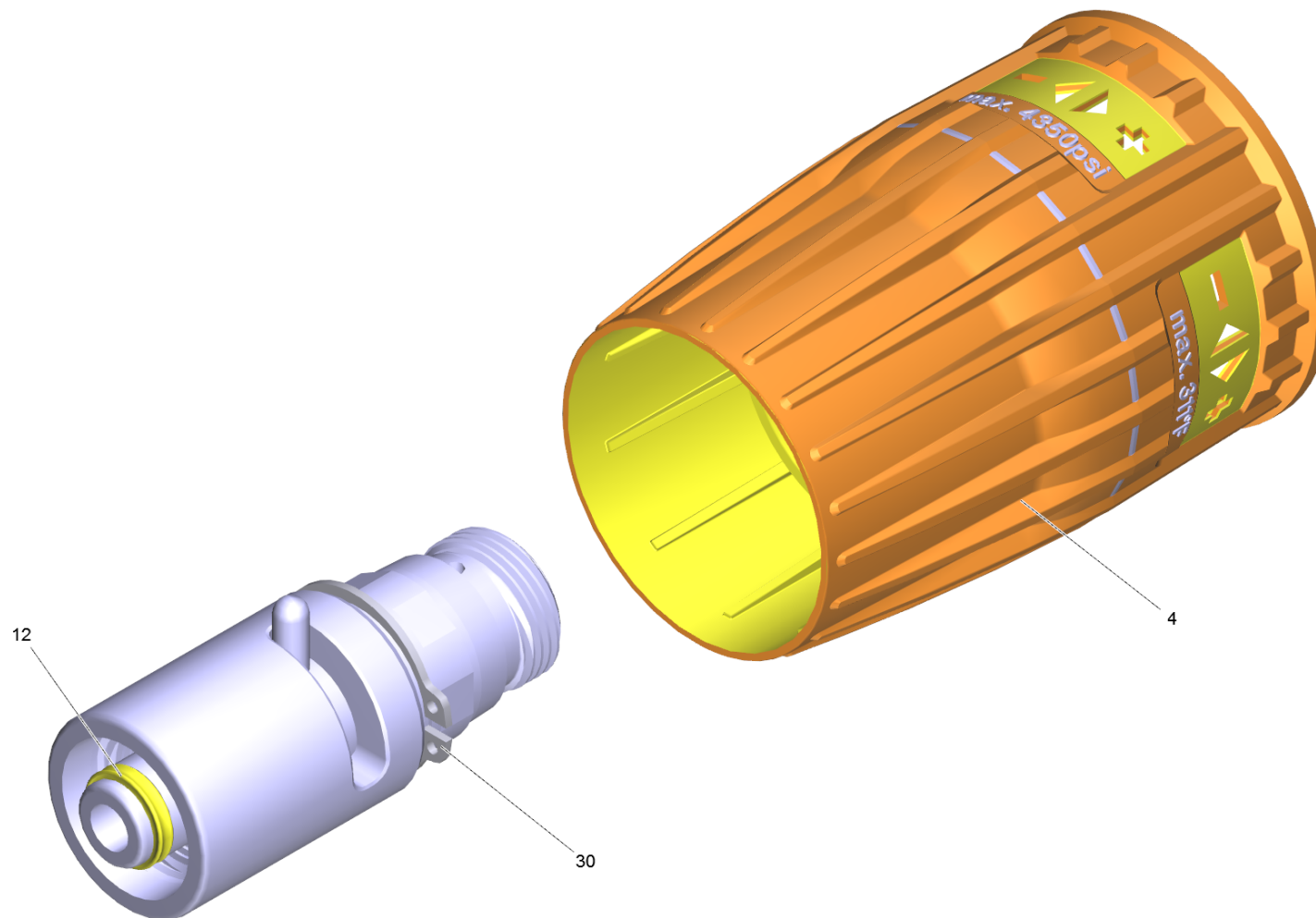


9000 Ersatzteil-Set Hebel (2.885-483.0)

| POS | Artikelnr. | Beschreibung | Anzahl | Einheit |
|------------|-------------------|---------------------|---------------|----------------|
| 4 | 5.332-032.0 | Schraubenfeder | 2.000 | ST |

82 Drehregler TR 416L (4.118-008.0)

| POS | Beschreibung | Anzahl | Einheit |
|------------|---------------------|---------------|----------------|
| 1 | Drehregler TR 416L | 1.000 | ST |

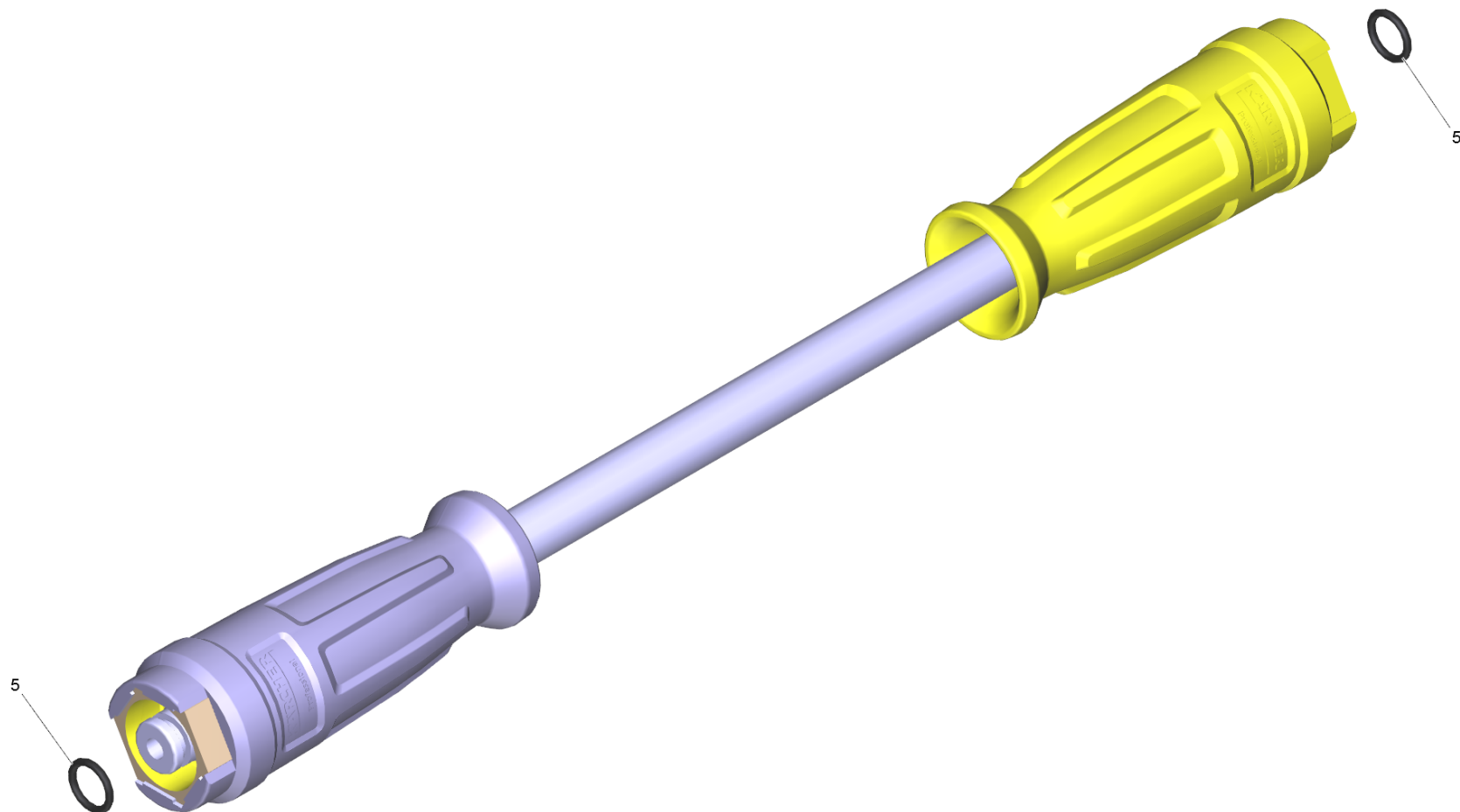


1 Drehregler TR 416L

| POS | Artikelnr. | Beschreibung | Anzahl | Einheit |
|------------|-------------------|--------------------------------------|---------------|----------------|
| 4 | 5.321-364.3 | Griff Drehregler | 1.000 | ST |
| 12 | 2.880-001.0 | Ersatzteilsatz Dichtungen TR | 1.000 | ST |
| 30 | 7.343-069.0 | Sicherungsring 25x1,2-1.4122 DIN 471 | 1.000 | ST |

83 Schlauchleitung TR drehbar DN6 25MPa 10m (6.110-035.0)

| POS | Beschreibung | Anzahl | Einheit |
|------------|--|---------------|----------------|
| 1 | Schlauchleitung TR drehbar DN6 25MPa 10m | 1.000 | ST |

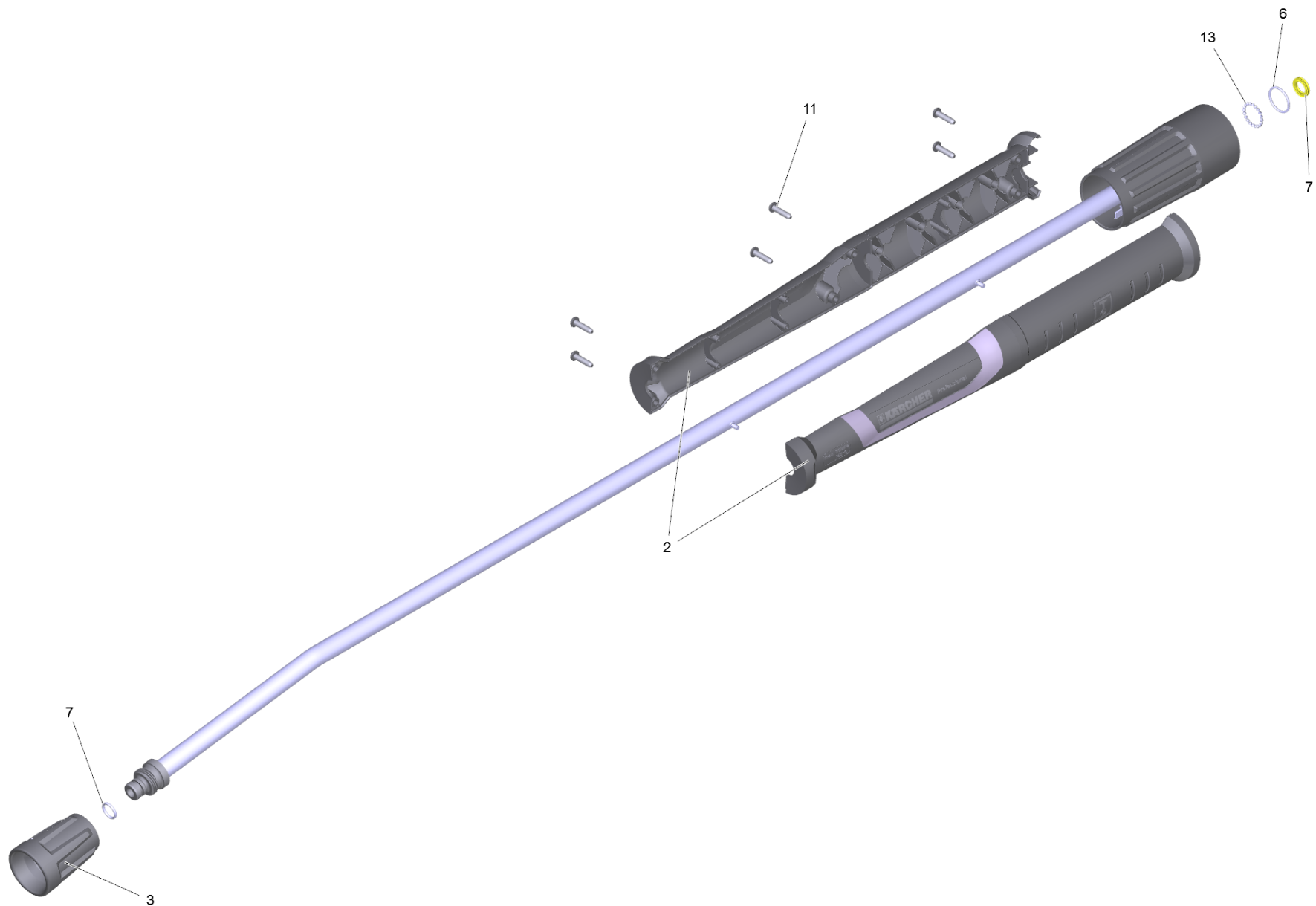


1 Schlauchleitung TR drehbar DN6 25MPa 10m

| POS | Artikelnr. | Beschreibung | Anzahl | Einheit |
|------------|-------------------|---------------------|---------------|----------------|
| 5 | 2.880-154.0 | O-Ringset | 1.000 | ST |

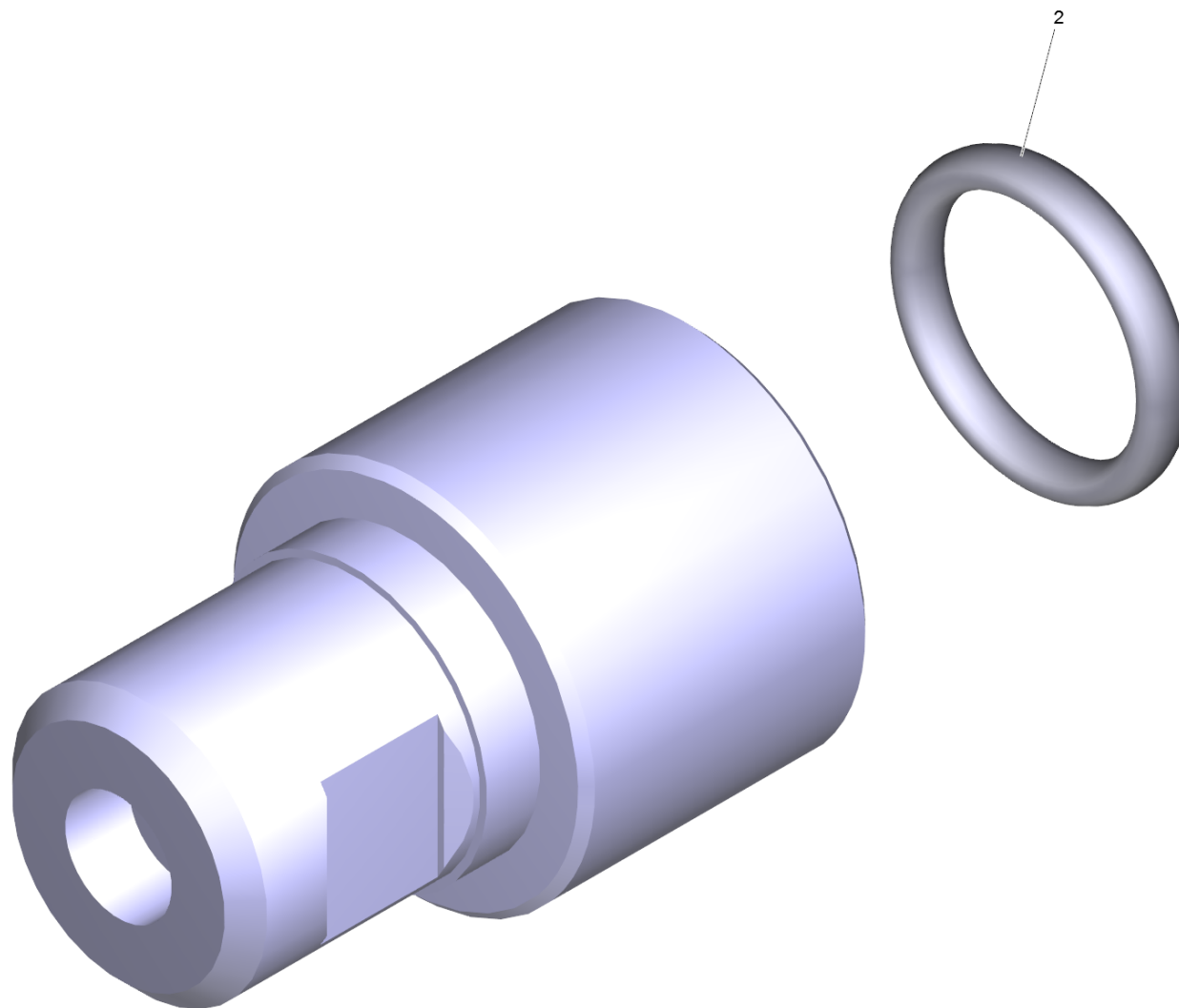
84 Strahlrohr TR 1050 mm (4.112-000.0)

| POS | Beschreibung | Anzahl | Einheit |
|------------|-----------------------|---------------|----------------|
| 1 | Strahlrohr TR 1050 mm | 1.000 | ST |



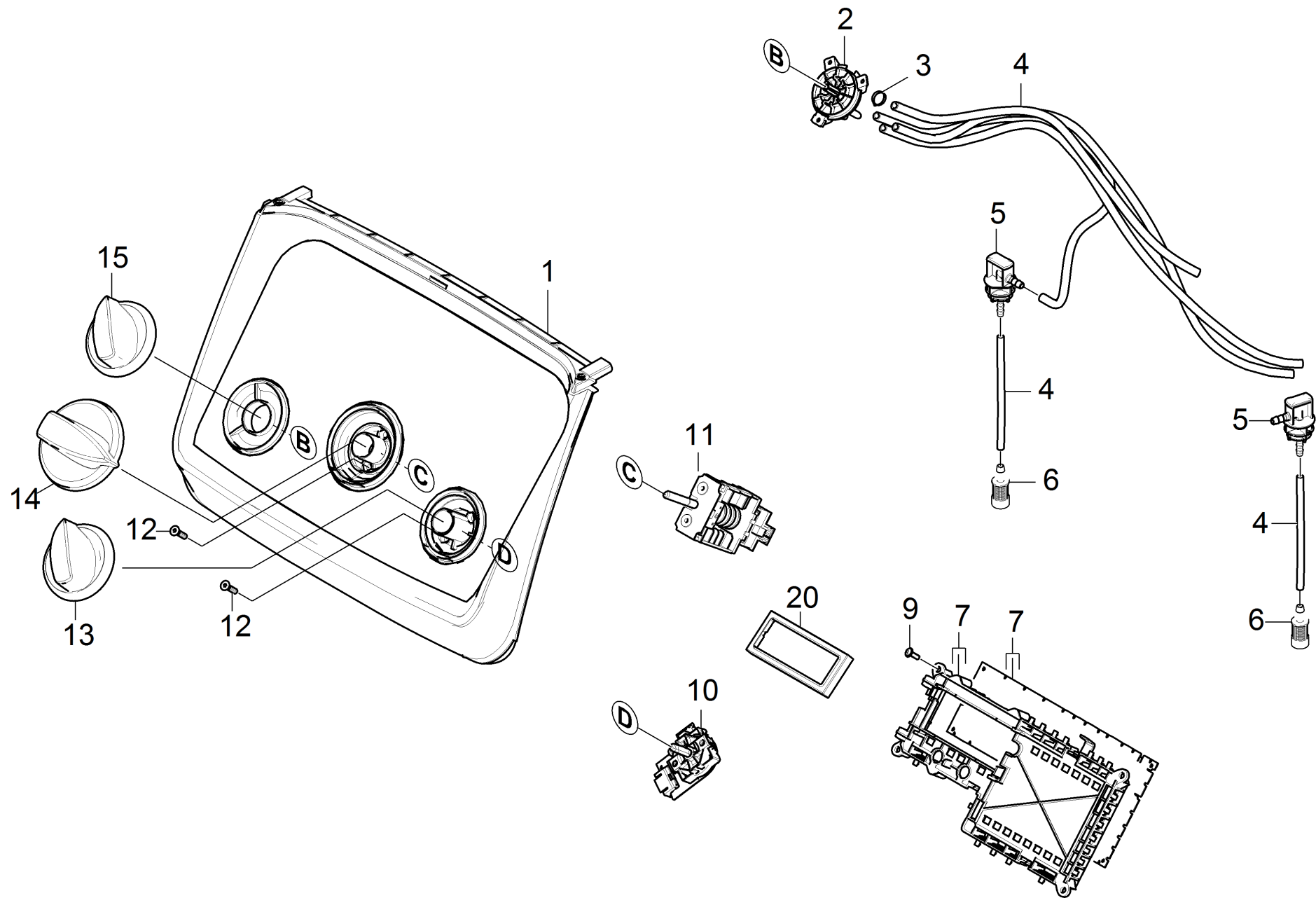
1 Strahlrohr TR 1050 mm

| POS | Artikelnr. | Beschreibung | Anzahl | Einheit |
|------------|-------------------|--|---------------|----------------|
| 2 | 5.321-018.3 | Griffschale Strahlrohr nur fuer Ersatz | 1.000 | ST |
| 3 | 4.112-011.0 | Schutzteil TR nur fuer Ersatz | 1.000 | ST |
| 6 | 6.362-067.0 | O-Ring 16,1x1,6 | 1.000 | ST |
| 7 | 2.880-001.0 | Ersatzteilsatz Dichtungen TR | 1.000 | ST |
| 11 | 7.303-129.0 | Schraube 4x16 -10.9-R2R (K-In6Rd) | 6.000 | ST |
| 13 | 7.401-915.0 | Kugel 2,5 G20 -1.4034 DIN 5401 | 20.000 | ST |



85 Powerduese TR 25047 (2.113-009.0)

| POS | Artikelnr. | Beschreibung | Anzahl | Einheit |
|------------|-------------------|------------------------------|---------------|----------------|
| 2 | 2.880-001.0 | Ersatzteilsatz Dichtungen TR | 1.000 | ST |



90 Instrumententafel

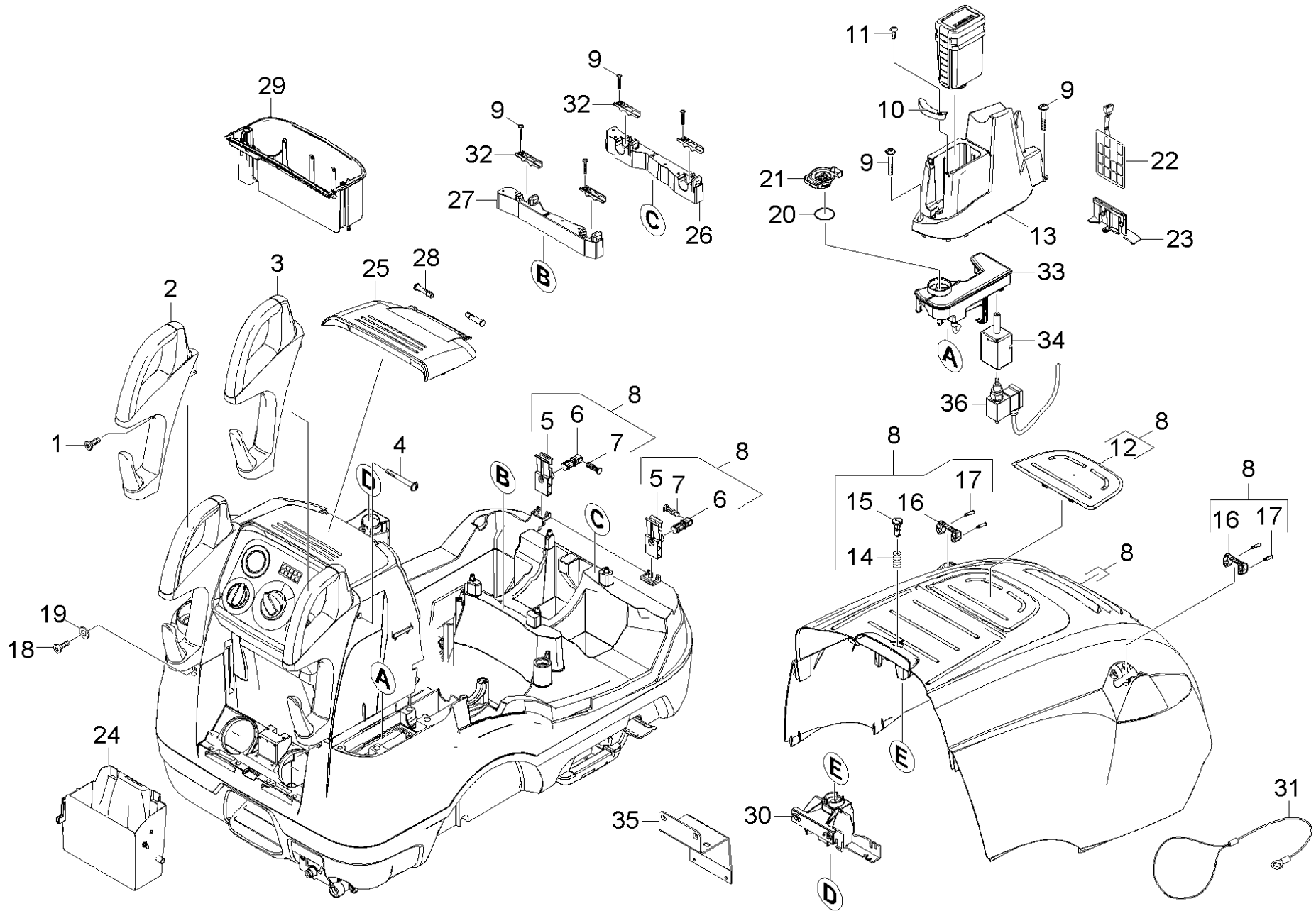
| POS | Artikelnr. | Beschreibung | Anzahl | Einheit | Fußnotentext |
|-----|-------------|-------------------------------------|--------|---------|-------------------------|
| 1 | 4.841-385.0 | Instrumententafel Ersatz | 1.000 | ST | |
| 2 | 4.063-842.0 | Dosierventil Chemie | 1.000 | ST | |
| 3 | 6.388-559.0 | Schlauchschelle | 4.000 | ST | |
| 4 | 6.391-341.0 | Schlauch Chemie DN 6 | 1.000 | M | ALS METERWARE BESTELLEN |
| 5 | 5.132-195.0 | Stopfen Ansaugung Chemie | 2.000 | ST | |
| 6 | 5.731-638.0 | Filter mit Gewicht | 2.000 | ST | |
| 7 | 2.885-335.0 | Rahmen Platine kpl. | 1.000 | ST | |
| 9 | 7.303-106.0 | Schraube 4x12 -10.9-R2R (IN6RD) | 2.000 | ST | |
| 10 | 4.630-005.0 | Schalter Temperatur nur fuer Ersatz | 1.000 | ST | |
| 11 | 6.630-421.3 | Schalter Programmwahl | 1.000 | ST | |
| 12 | 7.305-019.0 | Senkschraube M4x16 -8.8-R2R (In6Rd) | 4.000 | ST | |
| 13 | 5.321-847.0 | Drehgriff | 1.000 | ST | |
| 14 | 5.321-848.0 | Drehgriff | 1.000 | ST | |
| 15 | 5.321-844.0 | Drehgriff | 1.000 | ST | |
| 20 | 5.363-800.0 | Dichtung Platine LED | 1.000 | ST | |

ETL HDS-E 8/16-4M 24KW

| POS | Beschreibung | Anzahl | Einheit |
|------------|---------------------|---------------|----------------|
| 10 | Gehaeuse | 1.000 | ST |
| 20 | Pumpensatz | 1.000 | ST |
| 30 | Motor | 1.000 | ST |
| 40 | E-Geraeteschrank | 1.000 | ST |
| 50 | Boiler | 1.000 | ST |
| 60 | Schwimmerventil | 1.000 | ST |
| 70 | Sicherheitsblock | 1.000 | ST |
| 80 | Zubehoer | 1.000 | ST |
| 90 | Instrumententafel | 1.000 | ST |

10 Gehaeuse

| POS | Beschreibung | Anzahl | Einheit |
|------------|---------------------|---------------|----------------|
| 11 | Gehaeuse Oberteil | 1.000 | ST |
| 12 | Gehaeuse Unterteil | 1.000 | ST |

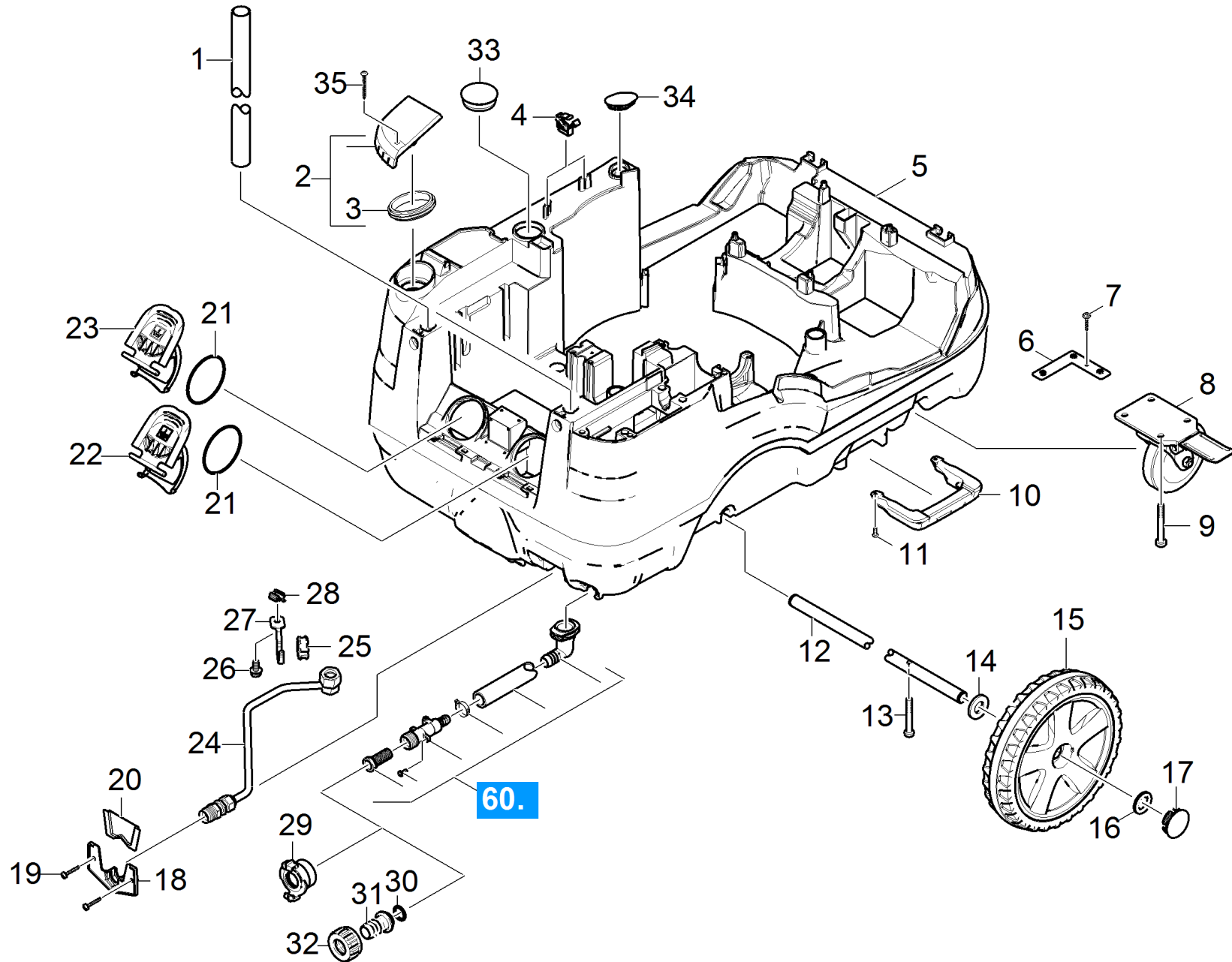


11 Gehäuse Oberteil

| POS | Artikelnr. | Beschreibung | Anzahl | Einheit |
|-----|-------------|-----------------------------------|--------|---------|
| 1 | 7.303-069.0 | Schraube M 8x25-ST-R3R (IN6RD) | 2.000 | ST |
| 2 | 5.321-830.0 | Schiebegriff links | 1.000 | ST |
| 3 | 5.321-831.3 | Schiebegriff rechts | 1.000 | ST |
| 4 | 7.303-209.0 | Schraube 6x50 -10.9-R2R (K-IN6RD) | 2.000 | ST |
| 5 | 5.501-083.0 | Scharnier Haube schwarz | 2.000 | ST |
| 6 | 5.317-779.0 | Bolzen Scharnier schwarz | 2.000 | ST |
| 7 | 5.317-291.0 | Bolzen | 2.000 | ST |
| 8 | 4.066-420.3 | Geraetehaube kpl. | 1.000 | ST |
| 9 | 7.303-086.0 | Schraube 5x30 -10.9-R2R (K-IN6RD) | 6.000 | ST |
| 10 | 5.033-381.0 | Profil | 1.000 | ST |
| 11 | 7.303-106.0 | Schraube 4x12 -10.9-R2R (IN6RD) | 1.000 | ST |
| 12 | 5.069-404.0 | Deckel Haube | 1.000 | ST |
| 13 | 5.033-344.0 | Abdeckung DGT | 1.000 | ST |
| 14 | 5.332-236.0 | Schraubenfeder | 1.000 | ST |
| 15 | 5.317-765.0 | Bolzen Verschluss Haube | 1.000 | ST |
| 16 | 5.424-162.0 | Befestigung Strahlrohr | 2.000 | ST |
| 17 | 5.314-143.0 | Stift Befestigung Strahlrohr | 4.000 | ST |
| 18 | 6.303-497.0 | Schraube M8x35-8.8-A2E (IN6RD) | 2.000 | ST |
| 19 | 7.312-277.0 | Scheibe 8-200HV-A2E ISO7093-1 | 2.000 | ST |
| 20 | 6.362-377.0 | O-Ring 38,0 X 2,0-NBR 70 | 1.000 | ST |
| 21 | 5.425-495.0 | Stutzen DGT | 1.000 | ST |
| 22 | 2.885-055.0 | Platine | 1.000 | ST |
| 23 | 5.044-889.0 | Halter Platine | 1.000 | ST |
| 24 | 5.033-155.0 | Klappe | 1.000 | ST |
| 25 | 5.033-113.0 | Klappe | 1.000 | ST |
| 26 | 5.190-254.0 | Leiste Haube | 1.000 | ST |
| 27 | 5.190-253.0 | Leiste Kessel | 1.000 | ST |
| 28 | 5.317-220.0 | Bolzen | 2.000 | ST |
| 29 | 5.033-112.0 | Staufach | 1.000 | ST |
| 30 | 5.412-015.0 | Verschluss Haube | 1.000 | ST |
| 31 | 6.431-274.0 | Seilzug Haube | 1.000 | ST |
| 32 | 5.802-288.0 | Montageteil | 4.000 | ST |
| 33 | 4.070-658.3 | Behaelter kpl. | 1.000 | ST |

11 Gehäuse Oberteil

| POS | Artikelnr. | Beschreibung | Anzahl | Einheit |
|------------|-------------------|---------------------|---------------|----------------|
| 34 | 5.767-024.0 | Gummipuffer | 1.000 | ST |
| 35 | 5.762-409.0 | Halterung | 1.000 | ST |
| 36 | 6.704-006.0 | Pumpe DGT | 1.000 | ST |



60.

12 Gehaeuse Unterteil

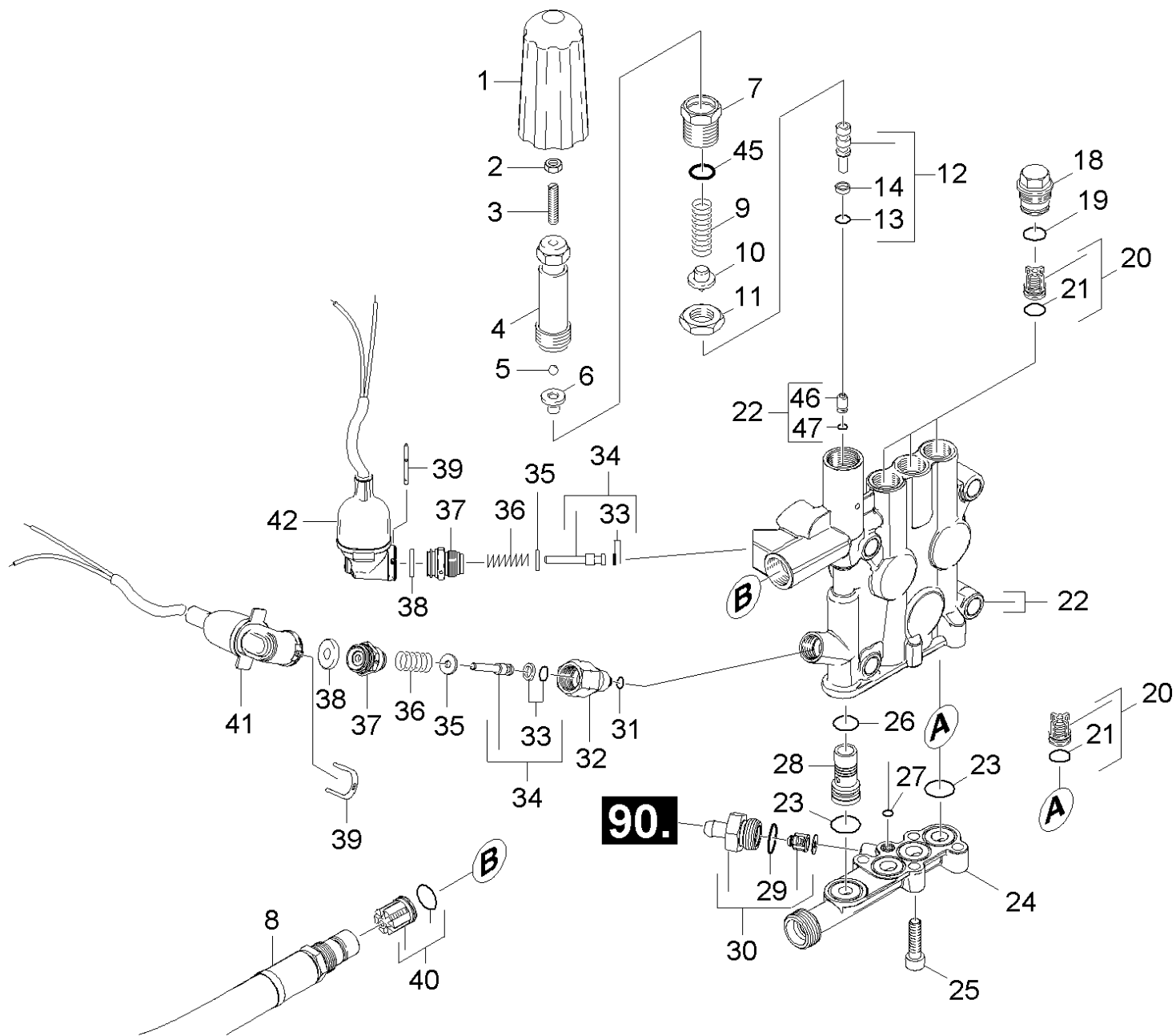
| POS | Artikelnr. | Beschreibung | Anzahl | Einheit | Fußnotentext |
|-----|-------------|-------------------------------------|--------|---------|-------------------|
| 1 | 5.027-292.0 | Rohr Griff | 2.000 | ST | |
| 2 | 4.064-025.0 | Blende Tank Brennstoff | 1.000 | ST | |
| 3 | 5.363-300.0 | Dichtring | 1.000 | ST | |
| 4 | 5.802-307.0 | Halter Kabel | 1.000 | ST | |
| 5 | 4.051-235.0 | Rahmen Tank fuer Ersatz HDS-M-E | 1.000 | ST | |
| 6 | 5.424-137.0 | Befestigung Lenkrolle | 1.000 | ST | |
| 7 | 7.303-107.0 | Schraube 5x16 -10.9-P2R (K-In6Rd) | 1.000 | ST | |
| 8 | 6.435-747.0 | Lenkrolle | 1.000 | ST | |
| 9 | 7.303-237.0 | Schraube M 8x70-St-A3K (IN6RD) | 3.000 | ST | |
| 10 | 5.424-136.0 | Befestigung | 2.000 | ST | |
| 11 | 7.303-046.0 | Schraube M6x12 -St-R3R (In6Rd) | 4.000 | ST | |
| 12 | 5.105-652.0 | Achse | 1.000 | ST | |
| 13 | 7.303-236.0 | Schraube M 8x60-St-A3E (IN6RD) | 1.000 | ST | |
| 14 | 7.312-060.0 | Scheibe 24-100HV-A3E ISO 7091 | 2.000 | ST | |
| 15 | 4.515-345.0 | Rad kpl. | 2.000 | ST | |
| 16 | 6.343-162.0 | Sicherungsscheibe -25 | 2.000 | ST | |
| 17 | 2.889-086.0 | Set Radkappe | 1.000 | ST | SATZ MIT 2 STUECK |
| 18 | 5.263-087.0 | Spannteil | 1.000 | ST | |
| 19 | 7.303-086.0 | Schraube 5x30 -10.9-R2R (K-In6Rd) | 2.000 | ST | |
| 20 | 5.263-088.0 | Spannteil | 1.000 | ST | |
| 21 | 6.363-443.0 | O-Ring 75x5 | 2.000 | ST | |
| 22 | 5.064-231.0 | Deckel Chemie 2 | 1.000 | ST | |
| 23 | 5.064-221.0 | Deckel Chemie 1 | 1.000 | ST | |
| 24 | 4.427-013.0 | Knotenstueck kpl. HD-Abgang | 1.000 | ST | |
| 25 | 5.767-023.0 | Gummipuffer | 1.000 | ST | |
| 26 | 7.304-051.0 | 6kt-Schraube M 8x16-8.8-P2R EN 1665 | 1.000 | ST | |
| 27 | 5.043-085.0 | Halter fuer Rohrleitung | 1.000 | ST | |
| 28 | 6.310-081.0 | Kaefigmutter M 8 | 1.000 | ST | |
| 29 | 6.388-458.0 | Schlauchkupplung | 1.000 | ST | |
| 30 | 6.362-161.0 | O-Ring 19,3 X 2,4 | 1.000 | ST | |
| 31 | 5.443-291.0 | Schlauchnippel | 1.000 | ST | |
| 32 | 5.310-076.0 | Mutter | 1.000 | ST | |
| 33 | 6.368-199.0 | Verschlussstopfen 55,5 | 1.000 | ST | |

12 Gehäuse Unterteil

| POS | Artikelnr. | Beschreibung | Anzahl | Einheit | Fußnotentext |
|------------|-------------------|---------------------|---------------|----------------|---------------------|
| 34 | 5.411-534.0 | Verschlussstopfen | 1.000 | ST | |
| 35 | 6.303-205.0 | Schraube -4X40 KSZ | 1.000 | ST | |

20 Pumpensatz

| POS | Beschreibung | Anzahl | Einheit |
|------------|---------------------|---------------|----------------|
| 21 | Zylinderkopf | 1.000 | ST |
| 22 | Kolben | 1.000 | ST |



21 Zylinderkopf

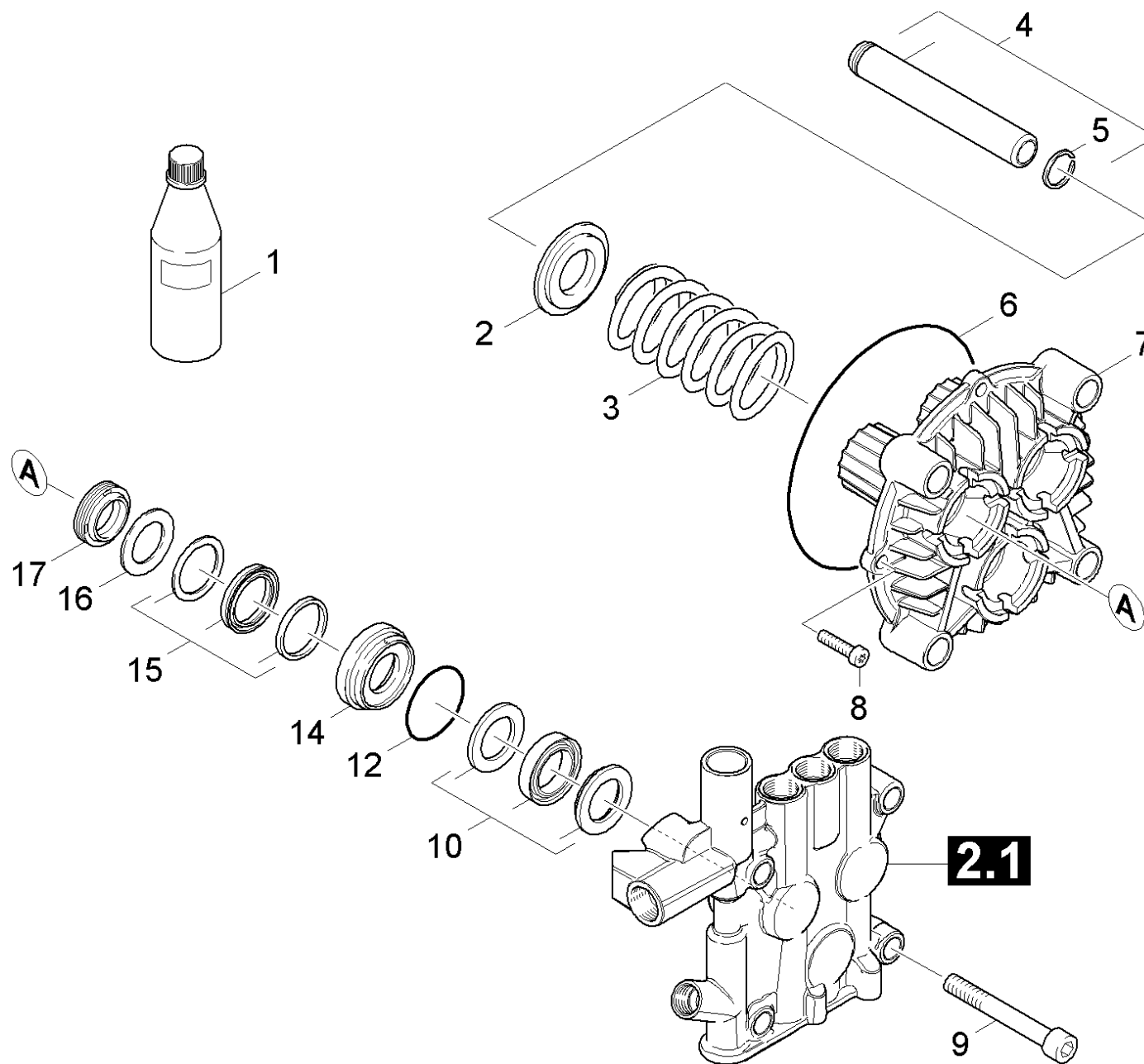
| POS | Artikelnr. | Beschreibung | Anzahl | Einheit |
|-----|-------------|---|--------|---------|
| 1 | 5.322-103.0 | Drehgriff | 1.000 | ST |
| 2 | 7.311-002.0 | 6kt-Mutter M5 -8-A2E ISO 4032 | 1.000 | ST |
| 3 | 7.307-017.0 | Gewindestift M5x40 -St-45H-A2E ISO 4026 | 1.000 | ST |
| 4 | 5.304-070.0 | 6kt-Schraube | 1.000 | ST |
| 5 | 7.401-931.0 | Kugel 5 K13 -1.4401 DIN 5401 | 1.000 | ST |
| 6 | 5.582-121.0 | Ventilteller | 1.000 | ST |
| 7 | 5.404-082.0 | Hohlschraube | 1.000 | ST |
| 8 | 6.964-534.0 | Schlauchleitung DN8 40MPa 0,46m | 1.000 | ST |
| 9 | 5.332-444.0 | Schraubenfeder | 1.000 | ST |
| 10 | 5.584-114.0 | Ventilbolzen | 1.000 | ST |
| 11 | 5.311-204.0 | 6kt-Mutter M22x1,5 | 1.000 | ST |
| 12 | 4.553-326.0 | Kolben kpl. nur fuer Ersatz | 1.000 | ST |
| 13 | 6.363-489.0 | O-Ring 5,28x1,78 | 1.000 | ST |
| 14 | 6.362-725.0 | Stuetzring | 1.000 | ST |
| 18 | 5.583-146.3 | Ventilschraube | 3.000 | ST |
| 19 | 6.362-481.0 | O-Ring 14,0 x 2,0 NBR 80 | 3.000 | ST |
| 20 | 2.885-139.0 | Ventil (3Stueck) | 2.000 | ST |
| 21 | 6.363-490.0 | O-Ring 13,0x2,0 | 6.000 | ST |
| 22 | 4.551-012.0 | Zylinderkopf kpl. Ersatz | 1.000 | ST |
| 23 | 6.363-536.0 | O-Ring 21x1,5 | 4.000 | ST |
| 24 | 5.427-416.3 | Knotenstueck Wasserzulauf | 1.000 | ST |
| 25 | 7.306-043.0 | Zyl.Schr. M8x30 -8.8-A2E ISO 4762 | 4.000 | ST |
| 26 | 6.362-381.0 | O-Ring 13x2 - NBR 70 | 1.000 | ST |
| 27 | 6.362-703.0 | O-Ring 6,0x1,5-NBR 70 | 1.000 | ST |
| 28 | 5.110-863.0 | Huelse | 1.000 | ST |
| 29 | 6.362-427.0 | O-Ring 15,0x2,0 | 1.000 | ST |
| 30 | 4.580-773.0 | Ventil kpl. | 1.000 | ST |
| 31 | 6.362-853.0 | O-Ring 4,47x1,78 | 1.000 | ST |
| 32 | 5.402-705.3 | Verbindungsstueck | 1.000 | ST |
| 33 | 6.362-718.0 | O-Ring kpl. | 2.000 | ST |
| 34 | 4.553-327.0 | Kolben kpl. fuer Ersatz | 2.000 | ST |
| 35 | 5.115-796.0 | Scheibe | 2.000 | ST |
| 36 | 5.332-268.0 | Schraubenfeder | 2.000 | ST |

21 Zylinderkopf

| POS | Artikelnr. | Beschreibung | Anzahl | Einheit |
|------------|-------------------|-------------------------|---------------|----------------|
| 37 | 5.411-148.0 | Verschlussschraube | 2.000 | ST |
| 38 | 5.367-030.0 | Membrane | 2.000 | ST |
| 39 | 5.034-494.0 | Buegel | 2.000 | ST |
| 40 | 4.580-734.0 | Ventil kpl. | 1.000 | ST |
| 41 | 4.744-225.3 | Schalter kpl. | 1.000 | ST |
| 42 | 4.744-224.0 | Schalter kpl. | 1.000 | ST |
| 45 | 6.362-079.0 | O-Ring 18,0 X 2,5 | 1.000 | ST |
| 46 | 5.581-239.0 | Ventilsitz | 1.000 | ST |
| 47 | 6.362-386.0 | O-Ring 5,0 x 1,5-NBR 80 | 1.000 | ST |
| 100 | 2.885-293.0 | Ersatzteilsatz Pumpe | 1.000 | ST |

100 Ersatzteilsatz Pumpe (2.885-293.0)

| POS | Artikelnr. | Beschreibung | Anzahl | Einheit |
|-----|-------------|------------------------------|--------|---------|
| 1 | 2.885-139.0 | Ventil (3Stueck) | 2.000 | ST |
| 2 | 4.580-773.0 | Ventil kpl. | 1.000 | ST |
| 3 | 4.580-734.0 | Ventil kpl. | 1.000 | ST |
| 4 | 5.034-494.0 | Buegel | 2.000 | ST |
| 5 | 5.115-432.0 | Scheibe | 3.000 | ST |
| 6 | 5.115-796.0 | Scheibe | 2.000 | ST |
| 7 | 6.362-406.0 | O-Ring 33,05X 1,78-NBR 70 | 3.000 | ST |
| 8 | 6.363-489.0 | O-Ring 5,28x1,78 | 1.000 | ST |
| 9 | 6.362-481.0 | O-Ring 14,0 x 2,0 NBR 80 | 3.000 | ST |
| 10 | 6.363-536.0 | O-Ring 21x1,5 | 4.000 | ST |
| 11 | 6.365-495.0 | Dichtungssatz Niederdruck W2 | 3.000 | ST |
| 12 | 6.365-493.0 | Dichtungssatz HD W1 | 3.000 | ST |
| 13 | 6.362-725.0 | Stuetzring | 1.000 | ST |

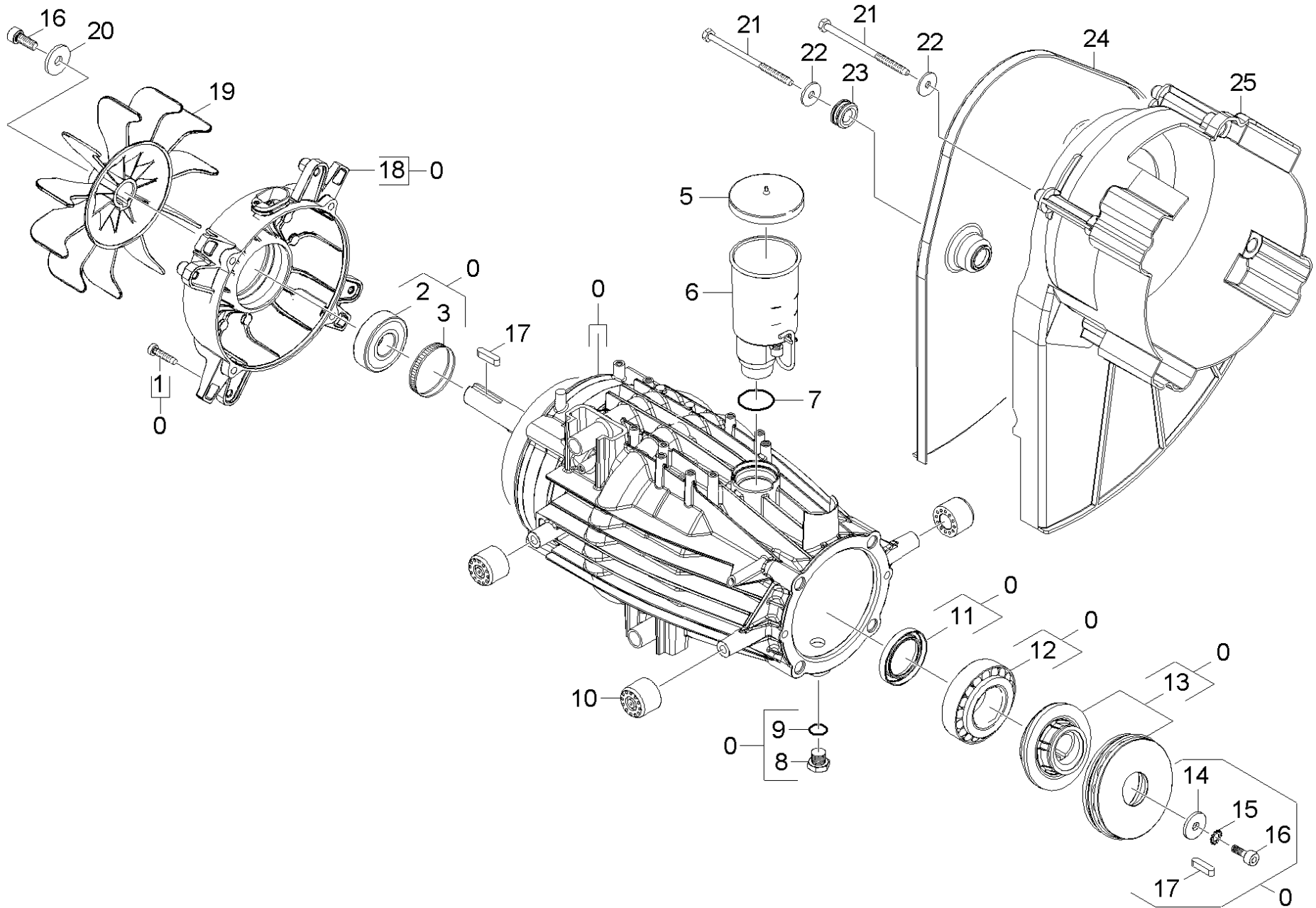


22 Kolben

| POS | Artikelnr. | Beschreibung | Anzahl | Einheit |
|-----|-------------|-------------------------------------|--------|---------|
| 1 | 6.288-016.0 | Getriebeoel 1L | 1.000 | ST |
| 2 | 5.116-325.0 | Scheibe | 3.000 | ST |
| 3 | 5.332-550.0 | Schraubenfeder | 3.000 | ST |
| 4 | 4.553-314.0 | Kolben kpl. nur fuer Ersatz | 3.000 | ST |
| 5 | 7.343-473.0 | Sprengring 18 -FST DIN 9925 | 3.000 | ST |
| 6 | 6.362-613.0 | O-Ring 101,27X 2,62-NBR 70 | 1.000 | ST |
| 7 | 5.061-208.3 | Geradschubfuehrung D18 | 1.000 | ST |
| 8 | 7.306-105.0 | Schraube M6x30 -8.8-R3R (In6Rd) | 2.000 | ST |
| 9 | 7.306-155.0 | Zyl.Schr. M12x100 -8.8-A3E ISO 4762 | 4.000 | ST |
| 10 | 6.365-493.0 | Dichtungssatz HD W1 | 3.000 | ST |
| 12 | 6.362-406.0 | O-Ring 33,05X 1,78-NBR 70 | 3.000 | ST |
| 14 | 5.112-869.0 | Buchse | 3.000 | ST |
| 15 | 6.365-495.0 | Dichtungssatz Niederdruck W2 | 3.000 | ST |
| 16 | 5.115-432.0 | Scheibe | 3.000 | ST |
| 17 | 6.365-334.0 | Nutring 18X26X6/8 | 3.000 | ST |

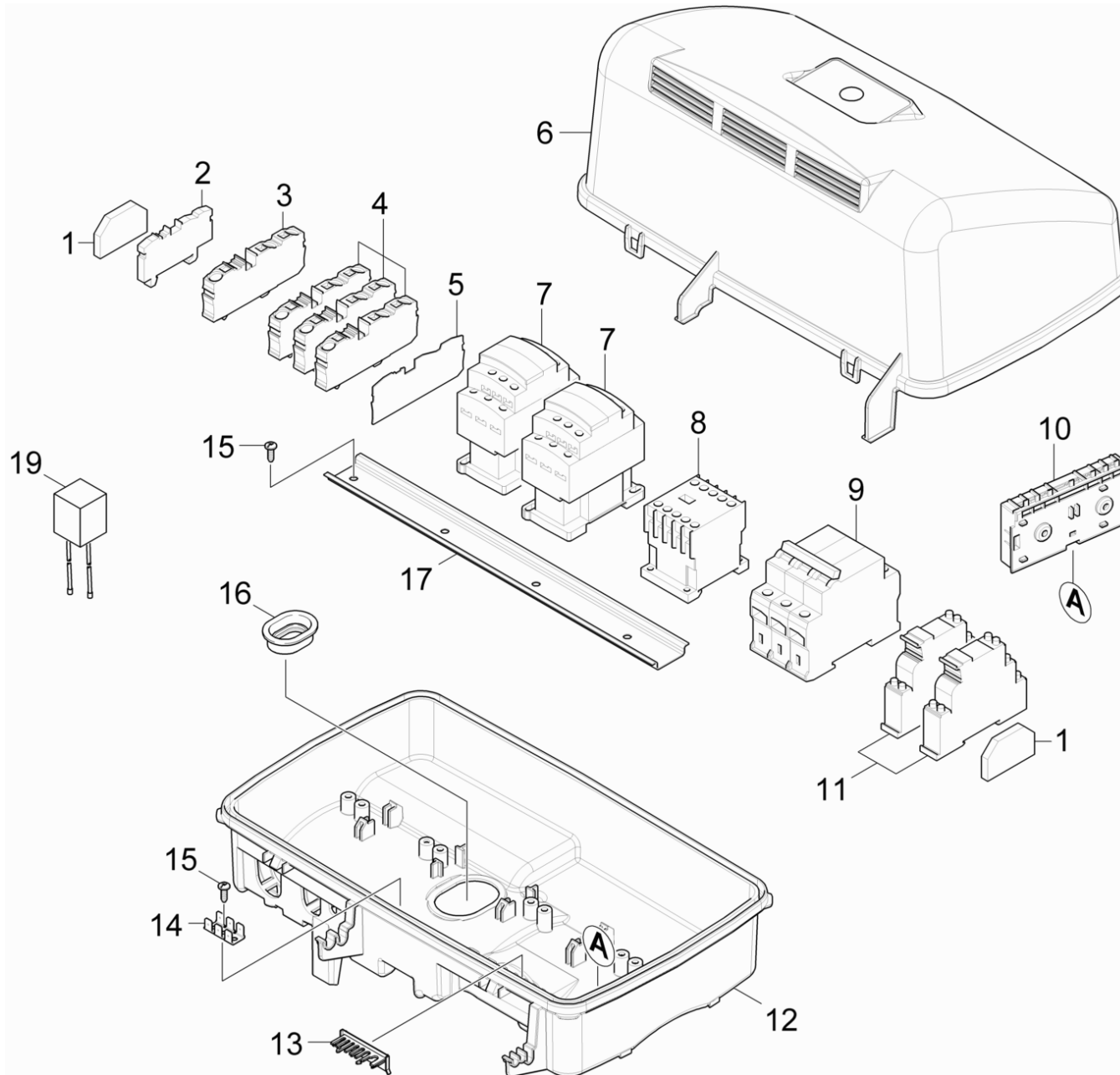
30 Motor

| POS | Beschreibung | Anzahl | Einheit |
|------------|---------------------|---------------|----------------|
| 31 | Motor | 1.000 | ST |
| 32 | E-Kasten Motor | 1.000 | ST |



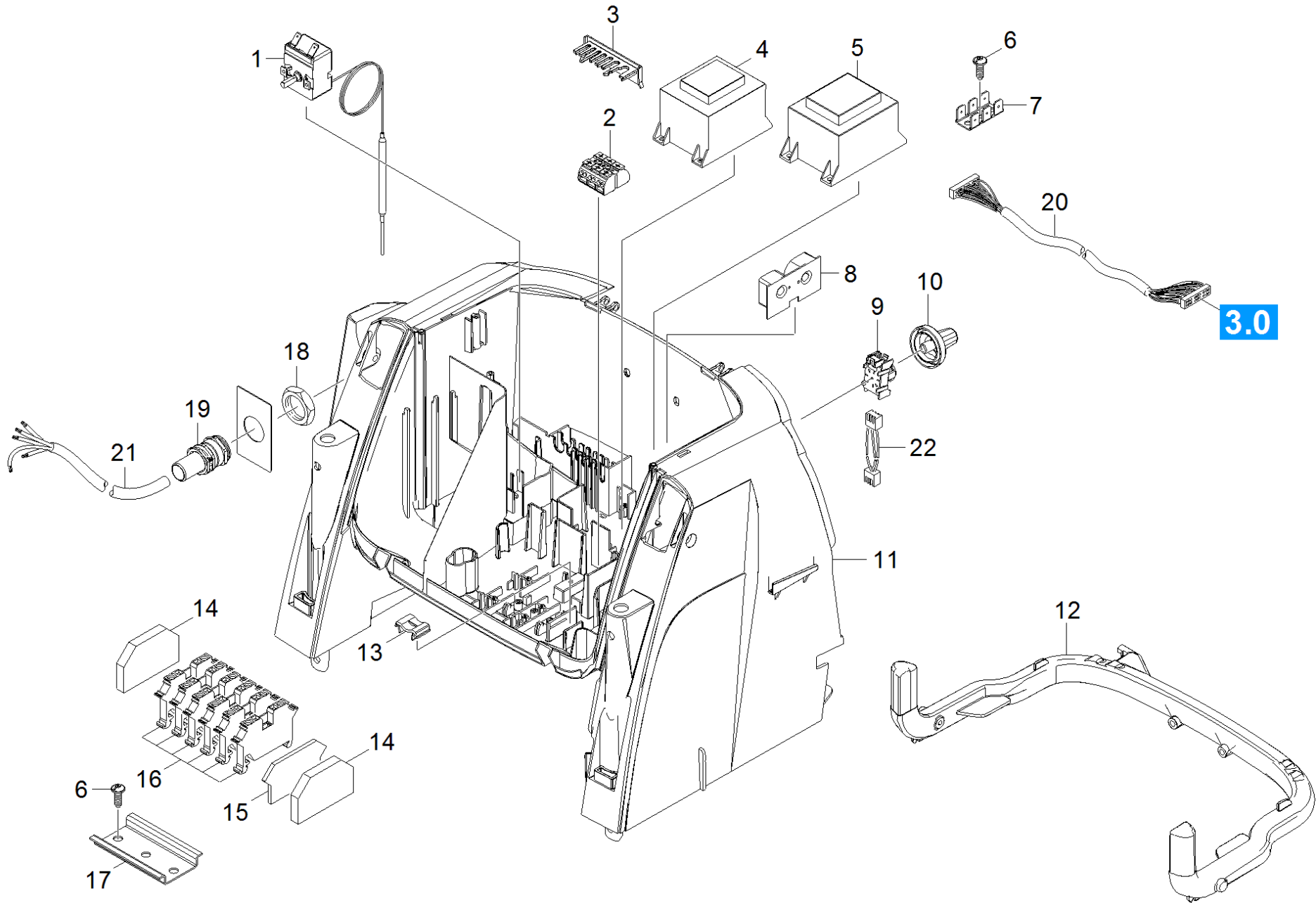
31 Motor

| POS | Artikelnr. | Beschreibung | Anzahl | Einheit |
|-----|-------------|------------------------------------|--------|---------|
| 0 | 4.624-058.0 | Motor kpl. nur fuer Ersatz | 1.000 | ST |
| 1 | 6.303-515.0 | Schneidschraube M6x25 | 4.000 | ST |
| 2 | 6.401-253.0 | Kugellager 6305-2Z | 1.000 | ST |
| 3 | 6.343-010.0 | Toleranzring 62x10 | 1.000 | ST |
| 5 | 5.064-459.0 | Deckel grau | 1.000 | ST |
| 6 | 4.070-904.0 | Behaelter nur fuer Ersatz | 1.000 | ST |
| 7 | 6.362-722.0 | O-Ring 28,0 X 3,0 | 1.000 | ST |
| 8 | 5.411-100.0 | Verschlusschraube | 1.000 | ST |
| 9 | 6.362-028.0 | O-Ring 11x2,2 NBR 70 | 1.000 | ST |
| 10 | 5.767-005.0 | Gummipuffer | 4.000 | ST |
| 11 | 7.367-009.0 | RWDR A35x52x7-NBR DIN3760 | 1.000 | ST |
| 12 | 6.401-405.0 | Kegelrollenlager | 1.000 | ST |
| 13 | 4.120-234.0 | Taumelscheibe kpl. nur fuer Ersatz | 1.000 | ST |
| 14 | 5.115-565.0 | Scheibe | 1.000 | ST |
| 15 | 7.312-159.0 | Zahnscheibe A8,4-FST-PH DIN 6797 | 1.000 | ST |
| 16 | 7.306-041.0 | Zyl.Schr. M8x20 -8.8-A2E ISO 4762 | 2.000 | ST |
| 17 | 7.318-030.0 | Passfeder 6x6x25 -C45R DIN 6885-1 | 2.000 | ST |
| 18 | 5.061-186.0 | B-Lagerdeckel | 1.000 | ST |
| 19 | 5.600-087.0 | Luefterrad | 1.000 | ST |
| 20 | 7.312-261.0 | Scheibe 8 -100HV-A3E ISO 7094 | 1.000 | ST |
| 21 | 6.303-517.0 | Schneidschraube M6x100 | 4.000 | ST |
| 22 | 7.312-260.0 | Scheibe 6 -100HV-A3E ISO 7094 | 4.000 | ST |
| 23 | 5.379-019.0 | Gummiring | 2.000 | ST |
| 24 | 5.605-376.0 | Geblaesedeckel | 1.000 | ST |
| 25 | 5.692-088.0 | Luftfuehrung | 1.000 | ST |



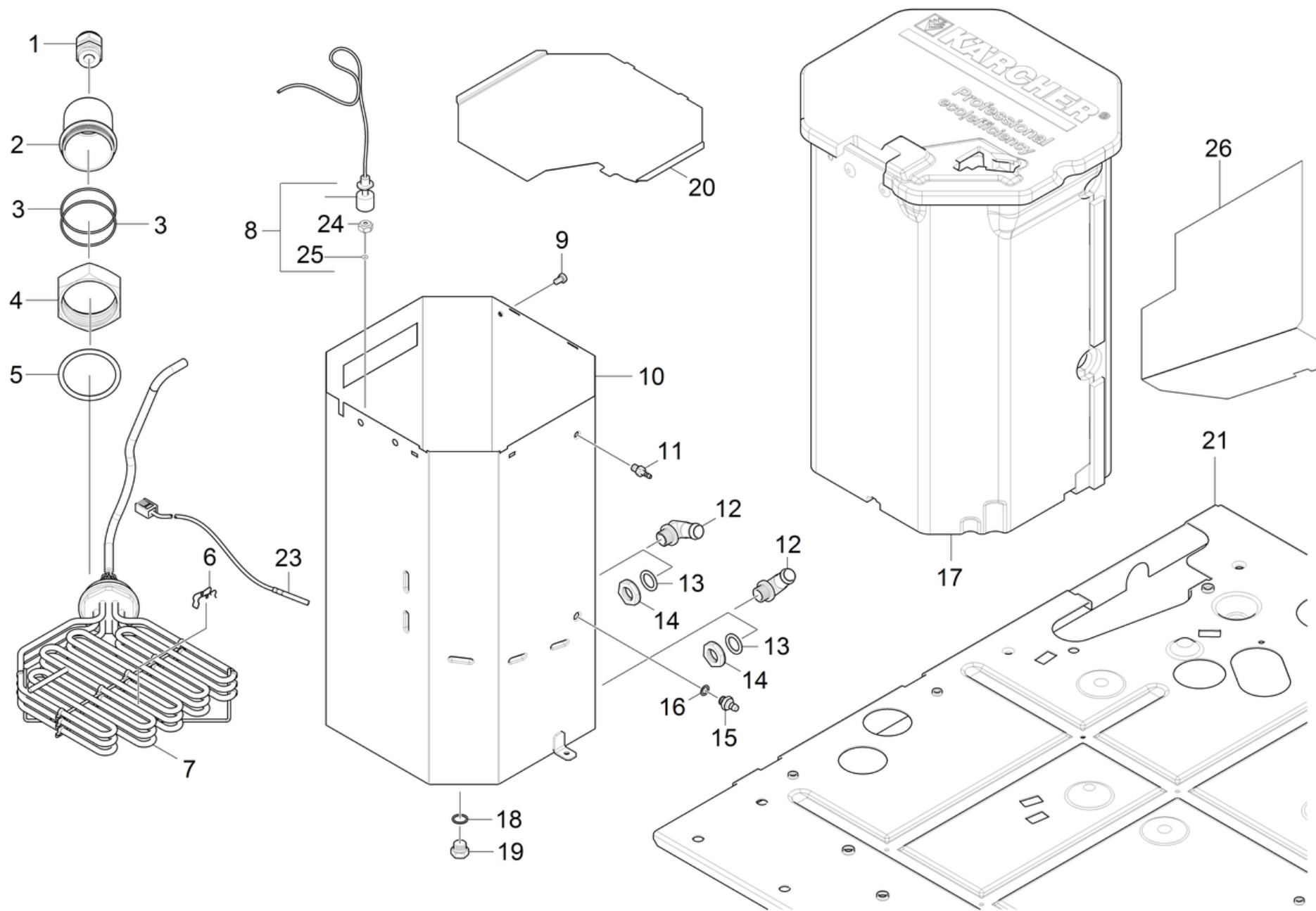
32 E-Kasten Motor

| POS | Artikelnr. | Beschreibung | Anzahl | Einheit |
|-----|-------------|---|--------|---------|
| 1 | 6.643-721.0 | Endklammer WAGO 249-116 | 2.000 | ST |
| 2 | 6.644-369.0 | Reihenklemme 3-polig gruen/gelb | 1.000 | ST |
| 3 | 6.644-564.0 | 3-Leiter Schutzleiterklemme 2010-1307/10 | 1.000 | ST |
| 4 | 6.644-563.0 | 3-Leiter Durchgangsklemme 2010-1301/10mm | 3.000 | ST |
| 5 | 6.644-565.0 | Abschlussplatte 2010-1392/10mm ² | 1.000 | ST |
| 6 | 5.064-385.0 | E-Geraeteschrack Oberteil | 1.000 | ST |
| 7 | 2.885-131.0 | Schuetz -nur fuer Ersatz- | 2.000 | ST |
| 8 | 4.632-002.0 | Schuetz -nur fuer Ersatz- | 1.000 | ST |
| 9 | 6.644-025.0 | Sicherungsautomat 3 pol./ 16A C | 1.000 | ST |
| 10 | 2.885-054.0 | Rahmen Platine kpl. | 1.000 | ST |
| 11 | 4.997-001.0 | Relais fuer Ersatz 4C-02-8-024-0060 | 2.000 | ST |
| 12 | 5.064-386.0 | E-Geraeteschrack Unterteil | 1.000 | ST |
| 13 | 5.263-086.0 | Spannteil | 1.000 | ST |
| 14 | 6.641-270.0 | Flachstecker | 1.000 | ST |
| 15 | 7.303-106.0 | Schraube 4x12 -10.9-R2R (IN6RD) | 5.000 | ST |
| 16 | 5.365-285.0 | Profildichtung | 1.000 | ST |
| 17 | | Hutschiene | 1.000 | ST |
| 19 | 6.661-306.0 | Kondensator mit Kabel 0,22 µFX/1000 VDC | 1.000 | ST |



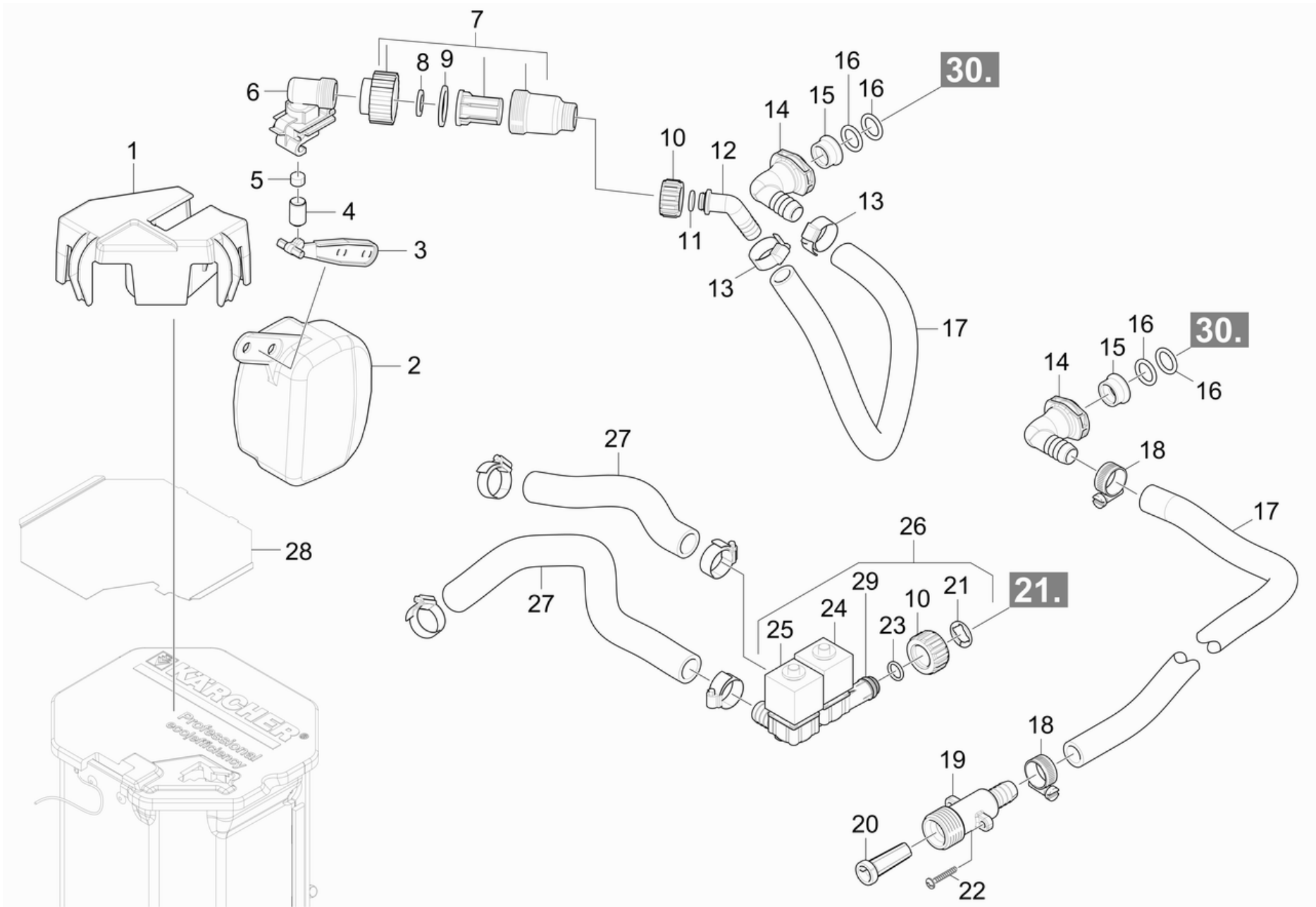
40 E-Geraeteschrnk

| POS | Artikelnr. | Beschreibung | Anzahl | Einheit |
|-----|-------------|-------------------------------------|--------|---------|
| 1 | 4.686-027.0 | Temperaturbegrenzer fuer Ersatz | 1.000 | ST |
| 2 | 6.644-364.0 | Anschlussklemme 4-adrig 3-polig | 1.000 | ST |
| 3 | 5.263-086.0 | Spannteil | 1.000 | ST |
| 4 | 6.622-283.3 | Steuertrafo | 1.000 | ST |
| 5 | 6.622-291.0 | Steuertrafo | 1.000 | ST |
| 6 | 7.303-106.0 | Schraube 4x12 -10.9-R2R (IN6RD) | 3.000 | ST |
| 7 | 6.641-270.0 | Flachstecker | 1.000 | ST |
| 8 | 6.682-881.0 | Platine Stromwandler | 1.000 | ST |
| 9 | 6.630-423.0 | Schalter Service | 1.000 | ST |
| 10 | 5.324-172.0 | Drehgriff staubgrau RAL 7037 | 1.000 | ST |
| 11 | 4.801-107.0 | Montageplatte kpl. | 1.000 | ST |
| 12 | 5.033-111.0 | Profil | 1.000 | ST |
| 13 | 5.802-307.0 | Halter Kabel | 1.000 | ST |
| 14 | 6.643-721.0 | Endklammer WAGO 249-116 | 2.000 | ST |
| 15 | 6.643-790.0 | Abschlussplatte | 1.000 | ST |
| 16 | 6.643-786.0 | Reihenklemme | 6.000 | ST |
| 17 | 5.802-261.0 | Montageteil | 1.000 | ST |
| 18 | 6.648-450.0 | Gegenmutter M40x1,5 CuZn | 1.000 | ST |
| 19 | 6.650-203.0 | Kabelverschraubung | 1.000 | ST |
| 20 | 2.885-110.0 | Steuerkabel kpl. nur fuer Ersatz | 1.000 | ST |
| 21 | 6.650-042.0 | Kabel Zuleitung 4x10mm ² | 1.000 | ST |
| 22 | 5.820-088.0 | Kabel | 1.000 | ST |



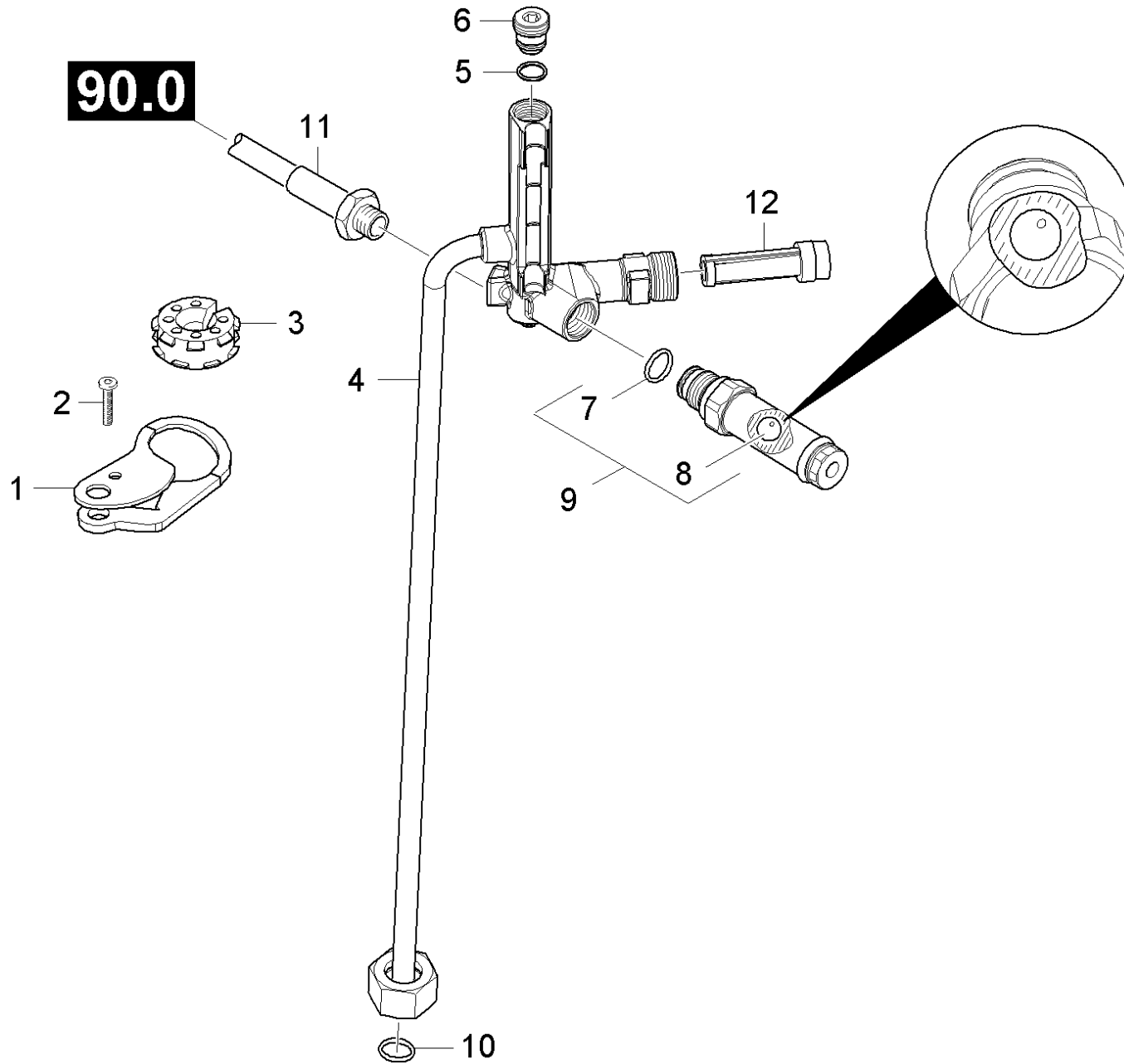
50 Boiler

| POS | Artikelnr. | Beschreibung | Anzahl | Einheit |
|-----|-------------|--|--------|---------|
| 1 | 6.648-402.0 | Kabelverschraubung schwarz M32x1,5 | 1.000 | ST |
| 2 | 5.100-592.0 | Anschlussdose Boiler | 1.000 | ST |
| 3 | 6.363-351.0 | O-Ring 69.52x2.62 | 2.000 | ST |
| 4 | 5.311-238.0 | Sechskantmutter | 1.000 | ST |
| 5 | 6.363-584.0 | Dichtung 73x85x2 | 1.000 | ST |
| 6 | 5.037-245.0 | Klammer fuer NTC | 1.000 | ST |
| 7 | 4.960-005.0 | Heizung fuer Ersatz 24KW | 1.000 | ST |
| 8 | 4.635-003.0 | Schwimmerschalter Schliesser fuer Ersatz | 1.000 | ST |
| 9 | 7.304-541.0 | 6kt-Schraube M 5x8-A4-70 ISO 4017 | 1.000 | ST |
| 10 | 4.070-715.0 | Behaelter kpl. Boiler | 1.000 | ST |
| 11 | 6.390-483.0 | Schlauchnippel 1/8"-CuZn DN6 | 1.000 | ST |
| 12 | 5.443-056.0 | Schlauchnippel | 2.000 | ST |
| 13 | 6.362-015.0 | Dichtring 21X30X2 | 2.000 | ST |
| 14 | 6.310-192.0 | 6kt-Mutter G 1/2" | 2.000 | ST |
| 15 | 5.443-319.0 | Schlauchnippel | 1.000 | ST |
| 16 | 7.362-004.0 | Dichtring A12x15,5 -Cu DIN 7603 | 1.000 | ST |
| 17 | 4.673-007.0 | Isolation Boiler fuer Ersatz | 1.000 | ST |
| 18 | 7.362-009.0 | Dichtring A18x22 -Cu DIN 7603 | 1.000 | ST |
| 19 | 5.411-128.0 | Verschlusschraube M18x1 | 1.000 | ST |
| 20 | 5.064-335.0 | Deckel Boiler | 1.000 | ST |
| 21 | 5.051-114.0 | Grundplatte Kessel | 1.000 | ST |
| 23 | 4.686-028.0 | Temperaturfuehler fuer Ersatz /NTC Tauch | 1.000 | ST |
| 24 | 5.311-005.0 | Ueberwurfmutter PG7 | 1.000 | ST |
| 25 | 6.362-046.0 | O-Ring 4x3 EPDM 70 | 1.000 | ST |
| 26 | 5.011-546.0 | Trennplatte | 1.000 | ST |



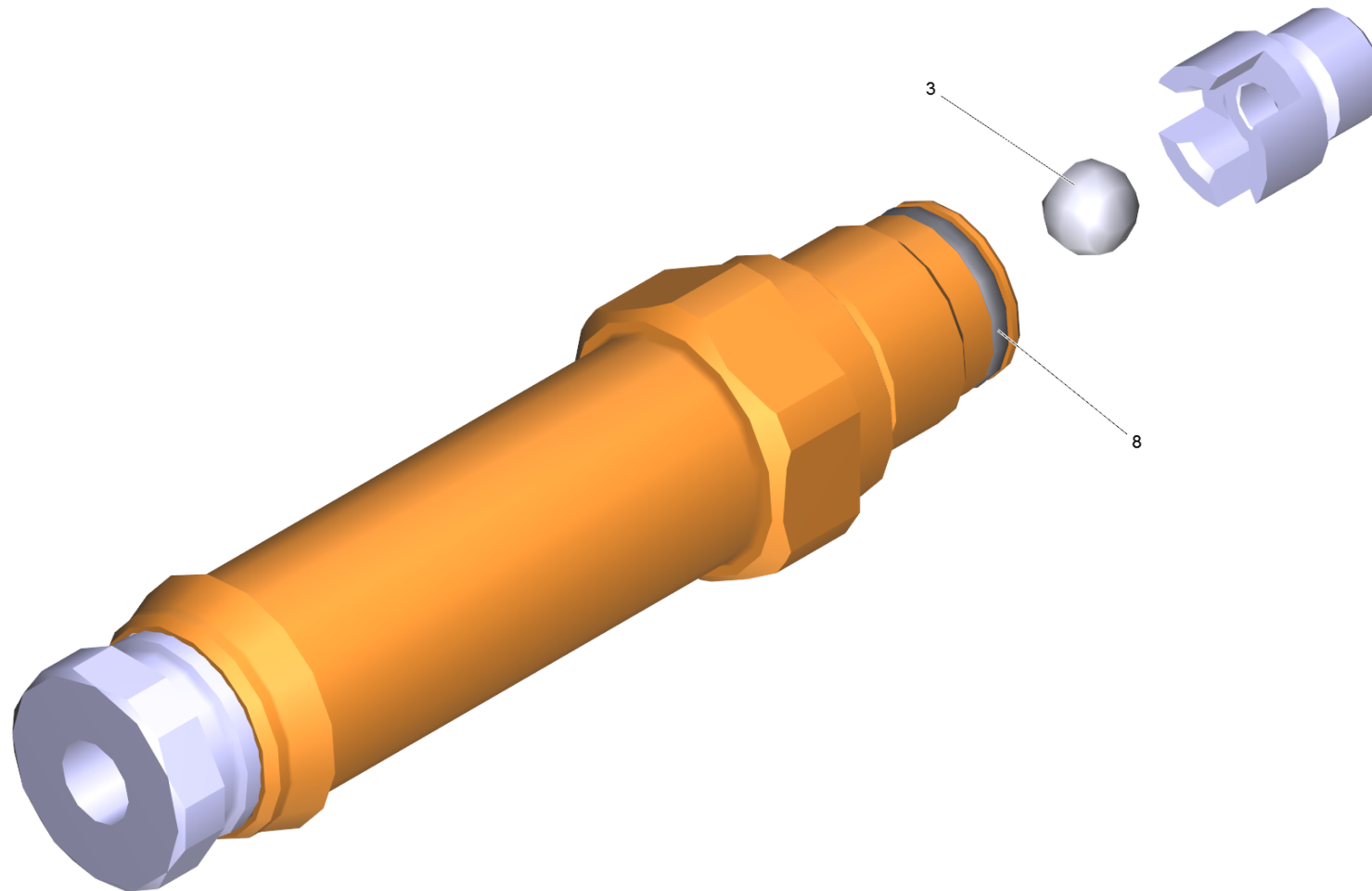
60 Schwimmerventil

| POS | Artikelnr. | Beschreibung | Anzahl | Einheit | Fußnotentext |
|-----|-------------|---|--------|---------|-------------------------|
| 1 | 5.043-087.0 | Halter Schwimmerventil | 1.000 | ST | |
| 2 | 5.585-030.0 | Schwimmer | 1.000 | ST | |
| 3 | 5.481-256.0 | Hebel | 1.000 | ST | |
| 4 | 5.584-085.0 | Ventilbolzen | 1.000 | ST | |
| 5 | 5.364-095.0 | Flachdichtung | 1.000 | ST | |
| 6 | 5.587-195.0 | Ventilgehaeuse | 1.000 | ST | |
| 7 | 4.730-141.0 | Filter kpl. | 1.000 | ST | |
| 8 | 5.363-545.0 | Dichtung | 1.000 | ST | |
| 9 | 5.363-336.0 | Dichtung | 1.000 | ST | |
| 10 | 5.310-167.0 | Mutter G 3/4" | 1.000 | ST | |
| 11 | 6.362-078.0 | O-Ring 13,3x2,4 | 1.000 | ST | |
| 12 | 5.443-285.0 | Schlauchnippel | 1.000 | ST | |
| 13 | 6.388-548.0 | Schlauchschelle | 2.000 | ST | |
| 14 | 5.427-415.0 | Knotenstueck | 2.000 | ST | |
| 15 | 5.110-341.0 | Huelse | 2.000 | ST | |
| 16 | 6.362-579.0 | O-Ring 17,5 X 3,5 | 4.000 | ST | |
| 17 | 6.388-719.0 | Schlauch DN17 | 2.000 | M | ALS METERWARE BESTELLEN |
| 18 | 7.373-022.0 | Schlauchschelle A-16-27x9 -W2-2 DIN3017 | 2.000 | ST | |
| 19 | 5.427-432.0 | Knotenstueck | 1.000 | ST | |
| 20 | 6.414-141.0 | Sieb | 1.000 | ST | |
| 21 | 5.116-445.0 | Scheibe | 1.000 | ST | |
| 22 | 7.303-086.0 | Schraube 5x30 -10.9-R2R (K-In6Rd) | 2.000 | ST | |
| 23 | 6.362-078.0 | O-Ring 13,3x2,4 | 1.000 | ST | |
| 24 | 6.650-057.0 | Magnetspule mit Kabel 2x0,5mm² | 1.000 | ST | |
| 25 | 6.650-058.0 | Magnetspule mit Kabel 2x0,5mm² | 1.000 | ST | |
| 26 | 4.686-026.0 | Magnetventilblock fuer Ersatz | 1.000 | ST | |
| 27 | 6.388-976.0 | Schlauch | 2.000 | M | ALS METERWARE BESTELLEN |
| 28 | 5.064-335.0 | Deckel Boiler | 1.000 | ST | |
| 29 | 5.011-443.0 | Traeger Magnetventil | 1.000 | ST | |



70 Sicherheitsblock

| POS | Artikelnr. | Beschreibung | Anzahl | Einheit |
|------------|-------------------|---------------------------------|---------------|----------------|
| 1 | 5.378-150.0 | Halter Rohr | 1.000 | ST |
| 2 | 7.303-108.0 | Schraube 5x20 -10.9-R2R (In6Rd) | 1.000 | ST |
| 3 | 5.767-023.0 | Gummipuffer | 1.000 | ST |
| 4 | 4.427-345.0 | Knotenstueck | 1.000 | ST |
| 5 | 6.362-482.0 | O-Ring 10 x 1,5-NBR 70 | 1.000 | ST |
| 6 | 5.305-162.0 | Formschraube | 1.000 | ST |
| 7 | 6.362-845.0 | O-Ring 10,82x 1,78 | 1.000 | ST |
| 8 | 6.401-429.0 | Kugel Polyamid 8 mm | 1.000 | ST |
| 9 | 4.580-709.0 | Sicherheitsventil kpl. Ersatz | 1.000 | ST |
| 10 | 6.362-151.0 | O-Ring 10 x 2 NBR 70 | 1.000 | ST |
| 11 | 6.389-811.0 | HD-Schlauch | 1.000 | ST |
| 12 | 6.414-566.0 | Sieb WMS | 1.000 | ST |



9 Sicherheitsventil kpl. Ersatz (4.580-709.0)

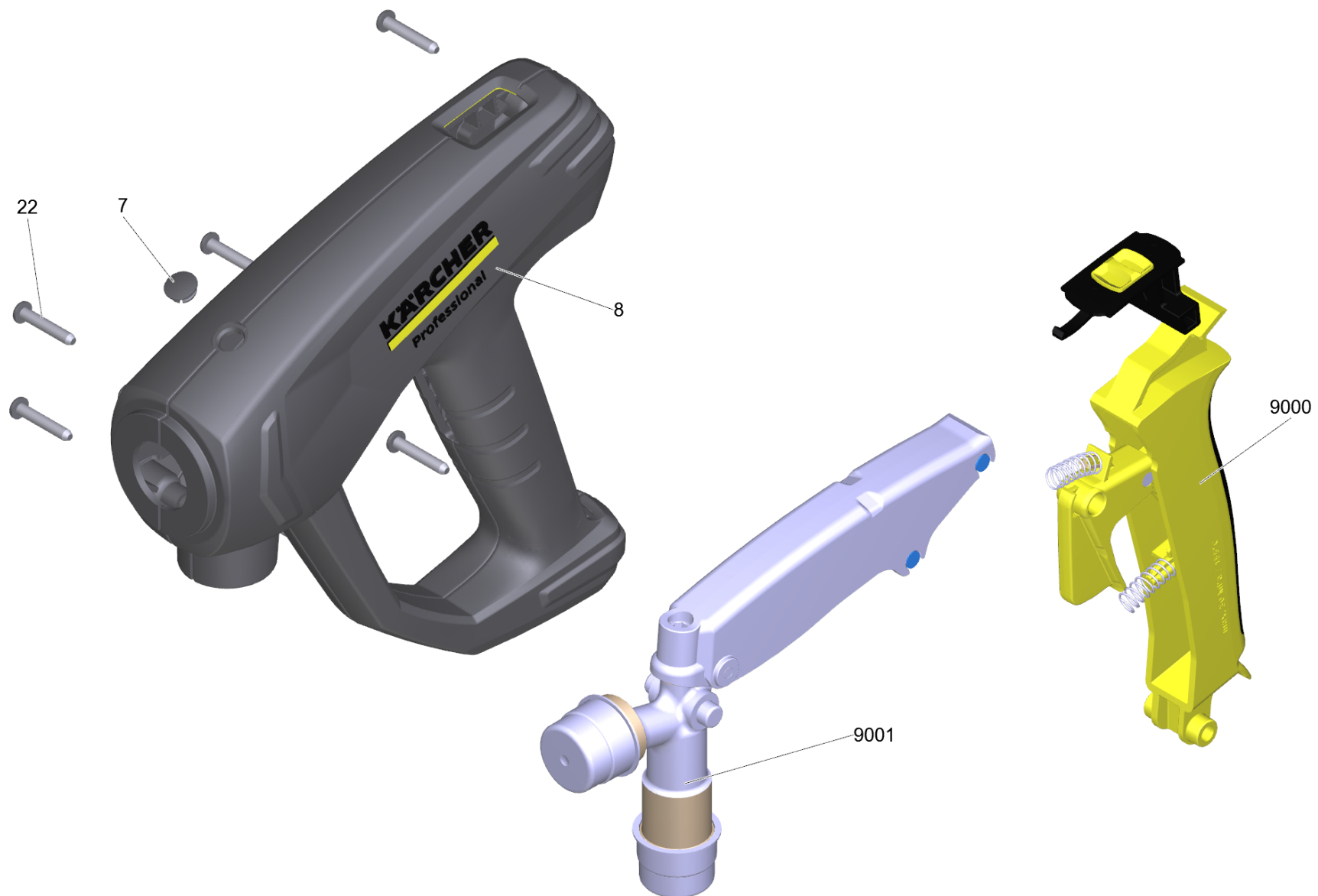
| POS | Artikelnr. | Beschreibung | Anzahl | Einheit |
|------------|-------------------|---------------------|---------------|----------------|
| 3 | 6.401-429.0 | Kugel Polyamid 8 mm | 1.000 | ST |
| 8 | 6.362-845.0 | O-Ring 10,82x 1,78 | 1.000 | ST |

80 Zubehoer

| POS | Artikelnr. | Beschreibung | Anzahl | Einheit |
|------------|-------------------|--|---------------|----------------|
| 81 | 4.118-005.0 | EASY!Force Advanced | 1.000 | ST |
| 82 | 4.118-008.0 | Drehregler TR 416L | 1.000 | ST |
| 83 | 6.110-035.0 | Schlauchleitung TR drehbar DN6 25MPa 10m | 1.000 | ST |
| 84 | 4.112-000.0 | Strahlrohr TR 1050 mm | 1.000 | ST |
| 85 | 2.113-009.0 | Powerduese TR 25047 | 1.000 | ST |

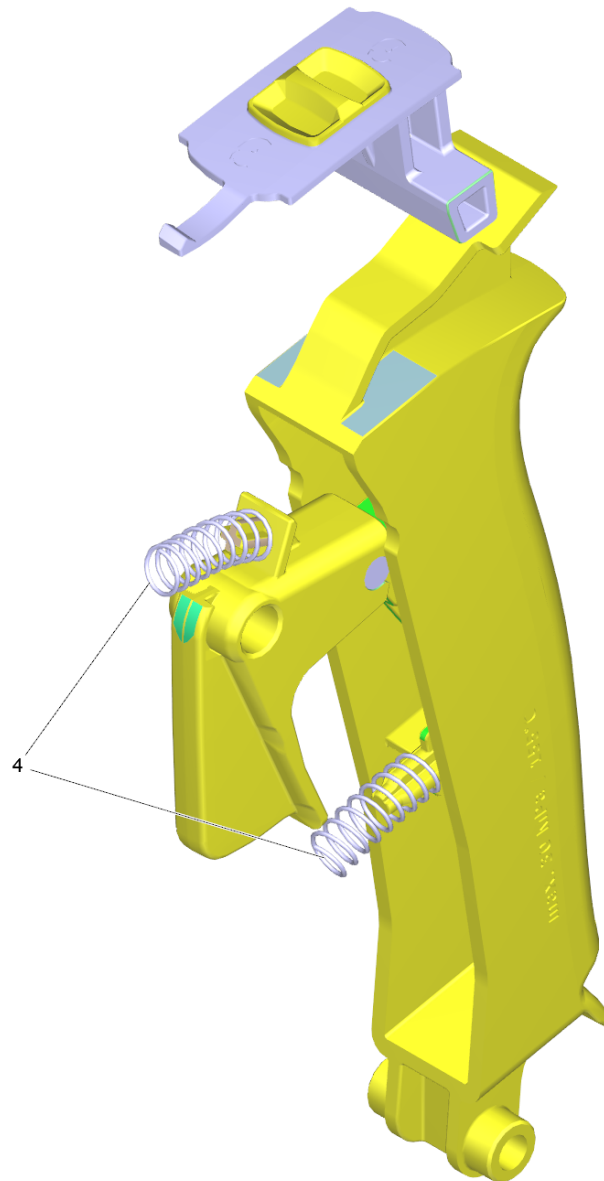
81 EASY!Force Advanced (4.118-005.0)

| POS | Beschreibung | Anzahl | Einheit |
|------------|-----------------------------|---------------|----------------|
| 1 | Handspritzpistole TR EH 155 | 1.000 | ST |



1 Handspritzpistole TR EH 155

| POS | Artikelnr. | Beschreibung | Anzahl | Einheit |
|------------|-------------------|--|---------------|----------------|
| 7 | 5.132-001.0 | Stopfen | 1.000 | ST |
| 8 | 5.321-136.3 | Griffpaar EH 155 nur fuer Ersatz | 1.000 | ST |
| 22 | 7.303-096.0 | Schraube 4x22 -ST-10.9-R2R (IN6RD) | 7.000 | ST |
| 9000 | 2.885-483.0 | Ersatzteil-Set Hebel | 1.000 | ST |
| 9001 | 4.427-014.0 | Knotenstueck TR EH 155 nur fuer Ersatz | 1.000 | ST |

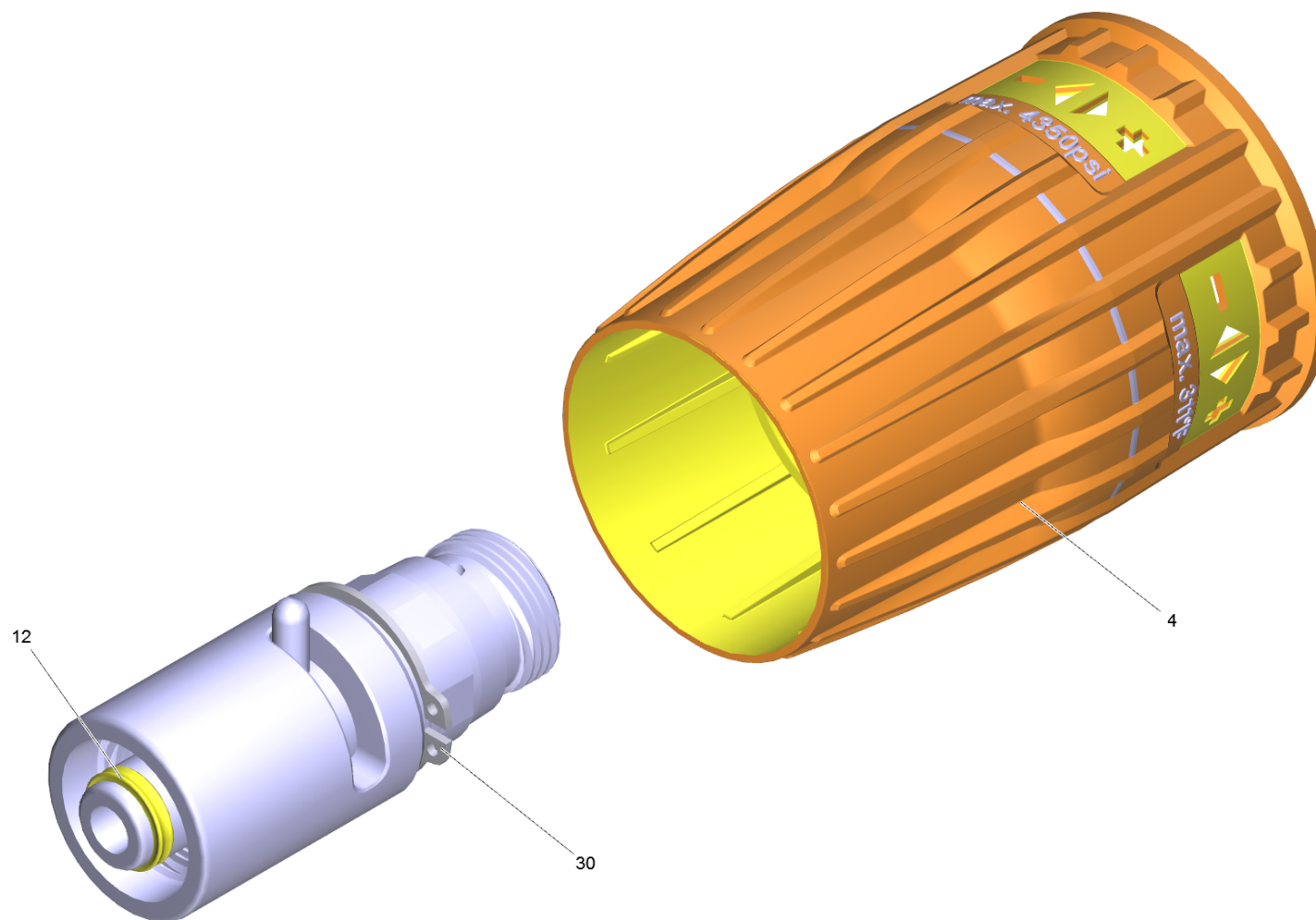


9000 Ersatzteil-Set Hebel (2.885-483.0)

| POS | Artikelnr. | Beschreibung | Anzahl | Einheit |
|------------|-------------------|---------------------|---------------|----------------|
| 4 | 5.332-032.0 | Schraubenfeder | 2.000 | ST |

82 Drehregler TR 416L (4.118-008.0)

| POS | Beschreibung | Anzahl | Einheit |
|------------|---------------------|---------------|----------------|
| 1 | Drehregler TR 416L | 1.000 | ST |

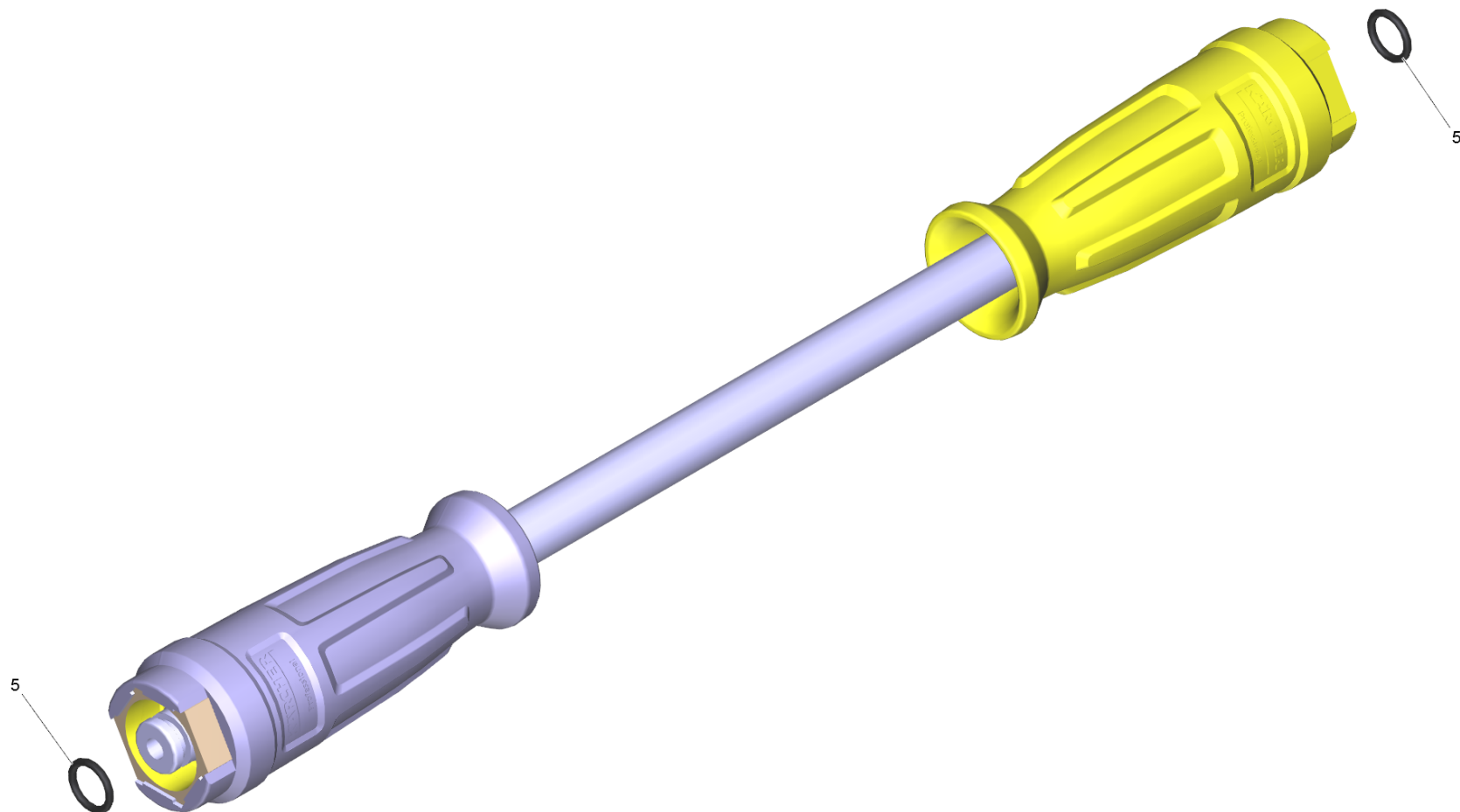


1 Drehregler TR 416L

| POS | Artikelnr. | Beschreibung | Anzahl | Einheit |
|------------|-------------------|--------------------------------------|---------------|----------------|
| 4 | 5.321-364.3 | Griff Drehregler | 1.000 | ST |
| 12 | 2.880-001.0 | Ersatzteilsatz Dichtungen TR | 1.000 | ST |
| 30 | 7.343-069.0 | Sicherungsring 25x1,2-1.4122 DIN 471 | 1.000 | ST |

83 Schlauchleitung TR drehbar DN6 25MPa 10m (6.110-035.0)

| POS | Beschreibung | Anzahl | Einheit |
|------------|--|---------------|----------------|
| 1 | Schlauchleitung TR drehbar DN6 25MPa 10m | 1.000 | ST |

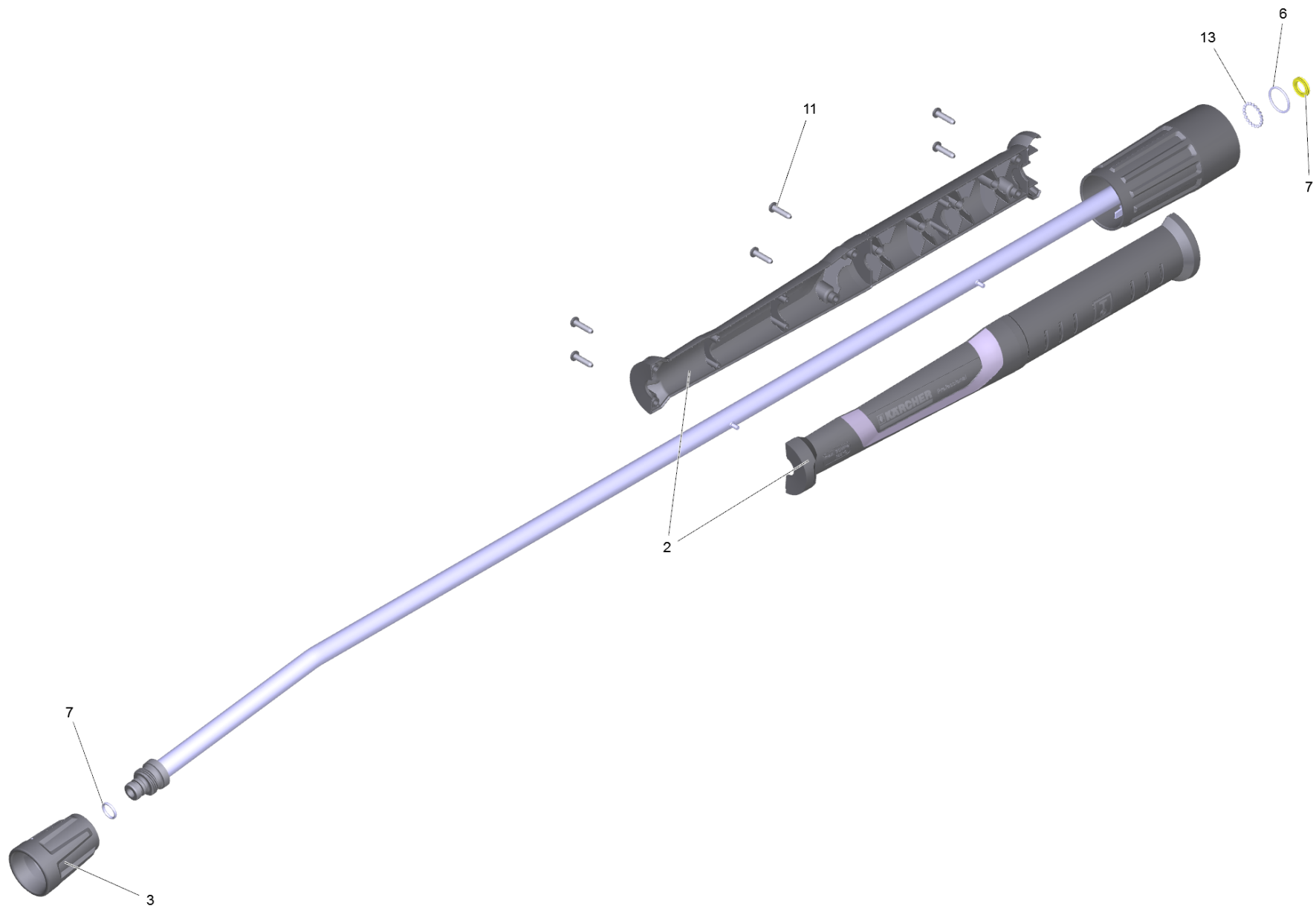


1 Schlauchleitung TR drehbar DN6 25MPa 10m

| POS | Artikelnr. | Beschreibung | Anzahl | Einheit |
|------------|-------------------|---------------------|---------------|----------------|
| 5 | 2.880-154.0 | O-Ringset | 1.000 | ST |

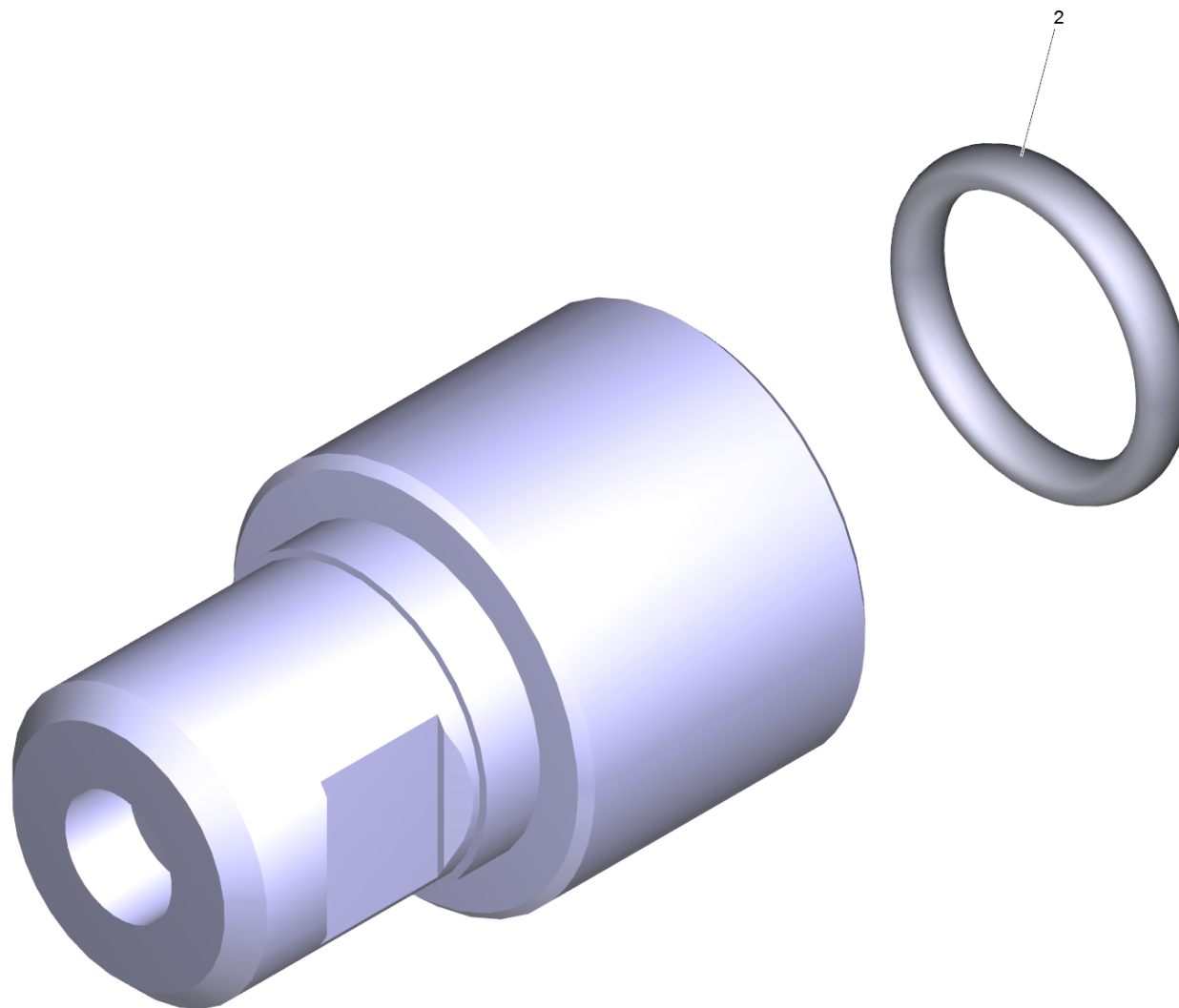
84 Strahlrohr TR 1050 mm (4.112-000.0)

| POS | Beschreibung | Anzahl | Einheit |
|------------|-----------------------|---------------|----------------|
| 1 | Strahlrohr TR 1050 mm | 1.000 | ST |



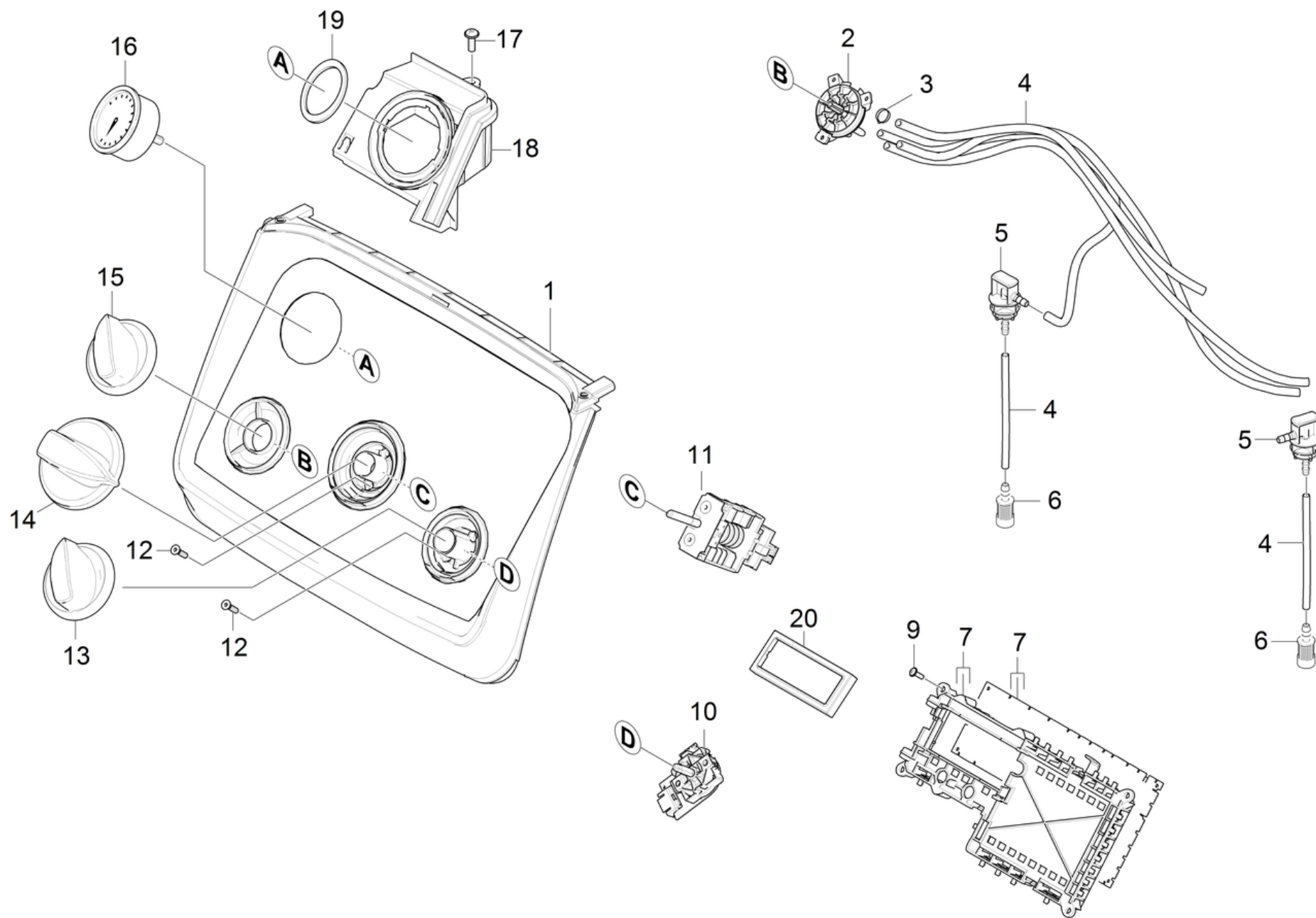
1 Strahlrohr TR 1050 mm

| POS | Artikelnr. | Beschreibung | Anzahl | Einheit |
|------------|-------------------|--|---------------|----------------|
| 2 | 5.321-018.3 | Griffschale Strahlrohr nur fuer Ersatz | 1.000 | ST |
| 3 | 4.112-011.0 | Schutzteil TR nur fuer Ersatz | 1.000 | ST |
| 6 | 6.362-067.0 | O-Ring 16,1x1,6 | 1.000 | ST |
| 7 | 2.880-001.0 | Ersatzteilsatz Dichtungen TR | 1.000 | ST |
| 11 | 7.303-129.0 | Schraube 4x16 -10.9-R2R (K-In6Rd) | 6.000 | ST |
| 13 | 7.401-915.0 | Kugel 2,5 G20 -1.4034 DIN 5401 | 20.000 | ST |



85 Powerduese TR 25047 (2.113-009.0)

| POS | Artikelnr. | Beschreibung | Anzahl | Einheit |
|------------|-------------------|------------------------------|---------------|----------------|
| 2 | 2.880-001.0 | Ersatzteilsatz Dichtungen TR | 1.000 | ST |



90 Instrumententafel

| POS | Artikelnr. | Beschreibung | Anzahl | Einheit | Fußnotentext |
|-----|-------------|-------------------------------------|--------|---------|-------------------------|
| 1 | 4.841-334.0 | Instrumententafel nur fuer Ersatz | 1.000 | ST | |
| 2 | 4.063-842.0 | Dosierventil Chemie | 1.000 | ST | |
| 3 | 6.388-559.0 | Schlauchschelle | 4.000 | ST | |
| 4 | 6.391-341.0 | Schlauch Chemie DN 6 | 1.000 | M | ALS METERWARE BESTELLEN |
| 5 | 5.132-195.0 | Stopfen Ansaugung Chemie | 2.000 | ST | |
| 6 | 5.731-638.0 | Filter mit Gewicht | 2.000 | ST | |
| 7 | 2.885-335.0 | Rahmen Platine kpl. | 1.000 | ST | |
| 9 | 7.303-106.0 | Schraube 4x12 -10.9-R2R (IN6RD) | 2.000 | ST | |
| 10 | 4.630-005.0 | Schalter Temperatur nur fuer Ersatz | 1.000 | ST | |
| 11 | 6.630-421.3 | Schalter Programmwahl | 1.000 | ST | |
| 12 | 7.305-019.0 | Senkschraube M4x16 -8.8-R2R (In6Rd) | 4.000 | ST | |
| 13 | 5.321-847.0 | Drehgriff | 1.000 | ST | |
| 14 | 5.321-848.0 | Drehgriff | 1.000 | ST | |
| 15 | 5.321-844.0 | Drehgriff | 1.000 | ST | |
| 16 | 4.423-020.0 | Manometer nur fuer Ersatz 0-25MPa | 1.000 | ST | |
| 17 | 7.303-106.0 | Schraube 4x12 -10.9-R2R (IN6RD) | 1.000 | ST | |
| 18 | 5.044-850.0 | Halter Manometer | 1.000 | ST | |
| 19 | 5.363-721.0 | Dichtring | 1.000 | ST | |
| 20 | 5.363-800.0 | Dichtung Platine LED | 1.000 | ST | |