

Ersatzteilliste

(1.030-906.0) HDS-E 8/16-4 M 36KW *EU-I

Inhaltsverzeichnis

HDS-E 8/16-4 M 36KW *EU-I (1.030-906.0)	4
HDS-E 8/16-4 M 36KW *EU-I TV 01.01.2018 (2.002-101.0)	5
10 Gehaeuse	6
11 Gehaeuse Oberteil	7
12 Gehaeuse Unterteil	10
20 Pumpensatz	12
21 Zylinderkopf	13
100 Ersatzteilsatz Pumpe (2.885-293.0)	16
22 Kolben	17
30 Motor	19
31 Motor	20
32 E-Kasten Motor	22
40 E-Geraeteschrank	24
50 Boiler 36KW	26
60 Schwimmerventil	28
70 Sicherheitsblock	30
9 Sicherheitsventil kpl. Ersatz (4.580-709.0)	32
80 Zubehoer	34
81 EASY!Force Advanced (4.118-005.0)	35
1 Handspritzpistole TR EH 155	36
9000 Ersatzteil-Set Hebel (2.885-483.0)	38
82 Drehregler TR 416L (4.118-008.0)	40
1 Drehregler TR 416L	41
83 Schlauchleitung TR drehbar DN6 25MPa 10m (6.110-035.0)	43
1 Schlauchleitung TR drehbar DN6 25MPa 10m	44
84 Strahlrohr TR 1050 mm (4.112-000.0)	46
1 Strahlrohr TR 1050 mm	47
85 Powerduese TR 25047 (2.113-009.0)	49
90 Instrumententafel	51
ETL HDS-E 8/16-4M 36KW (5.974-376.0)	53
10 Gehaeuse	54
11 Gehaeuse Oberteil	55
12 Gehaeuse Unterteil	58
20 Pumpensatz	61
21 Zylinderkopf	62
100 Ersatzteilsatz Pumpe (2.885-293.0)	65
22 Kolben	66
30 Motor	68

31 Motor	69
32 E-Kasten Motor	71
40 E-Geraeteschrank	73
50 Boiler 36KW	75
60 Schwimmerventil	77
70 Sicherheitsblock	79
9 Sicherheitsventil kpl. Ersatz (4.580-709.0)	81
80 Zubehoer	83
81 EASY!Force Advanced (4.118-005.0)	84
1 Handspritzpistole TR EH 155	85
9000 Ersatzteil-Set Hebel (2.885-483.0)	87
82 Drehregler TR 416L (4.118-008.0)	89
1 Drehregler TR 416L	90
83 Schlauchleitung TR drehbar DN6 25MPa 10m (6.110-035.0)	92
1 Schlauchleitung TR drehbar DN6 25MPa 10m	93
84 Strahlrohr TR 1050 mm (4.112-000.0)	95
1 Strahlrohr TR 1050 mm	96
85 Powerduese TR 25047 (2.113-009.0)	98
90 Instrumententafel	100

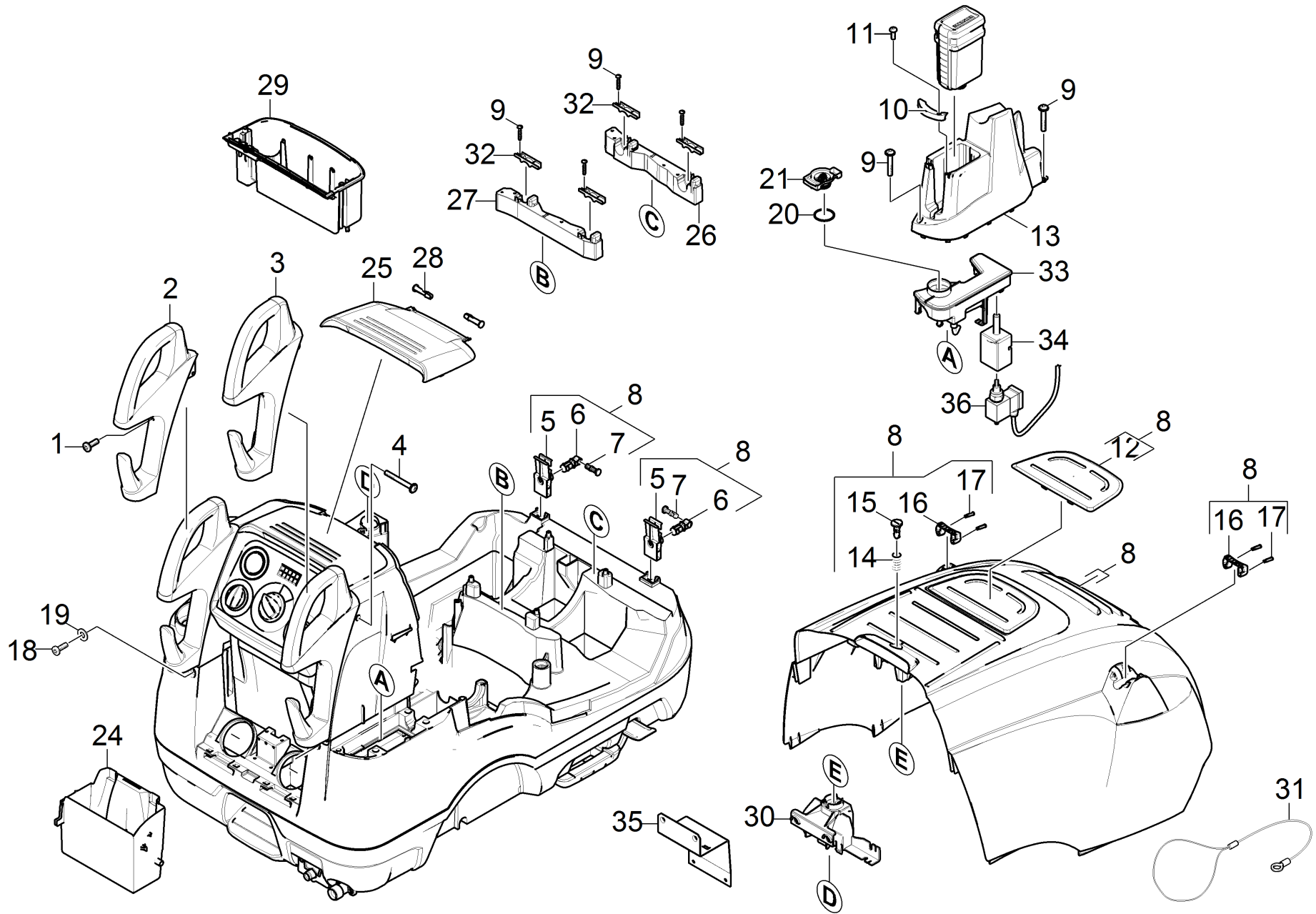
HDS-E 8/16-4 M 36KW *EU-I (1.030-906.0)

POS	Artikelnr.	Beschreibung	Anzahl	Einheit
0	2.002-101.0	HDS-E 8/16-4 M 36KW *EU-I TV 01.01.2018	1.000	ST
0	5.974-376.0	ETL HDS-E 8/16-4M 36KW	1.000	ST

POS	Beschreibung	Anzahl	Einheit
10	Gehaeuse	1.000	ST
20	Pumpensatz	1.000	ST
30	Motor	1.000	ST
40	E-Geraeteschrack	1.000	ST
50	Boiler 36KW	1.000	ST
60	Schwimmerventil	1.000	ST
70	Sicherheitsblock	1.000	ST
80	Zubehoer	1.000	ST
90	Instrumententafel	1.000	ST

10 Gehaeuse

POS	Beschreibung	Anzahl	Einheit
11	Gehaeuse Oberteil	1.000	ST
12	Gehaeuse Unterteil	1.000	ST

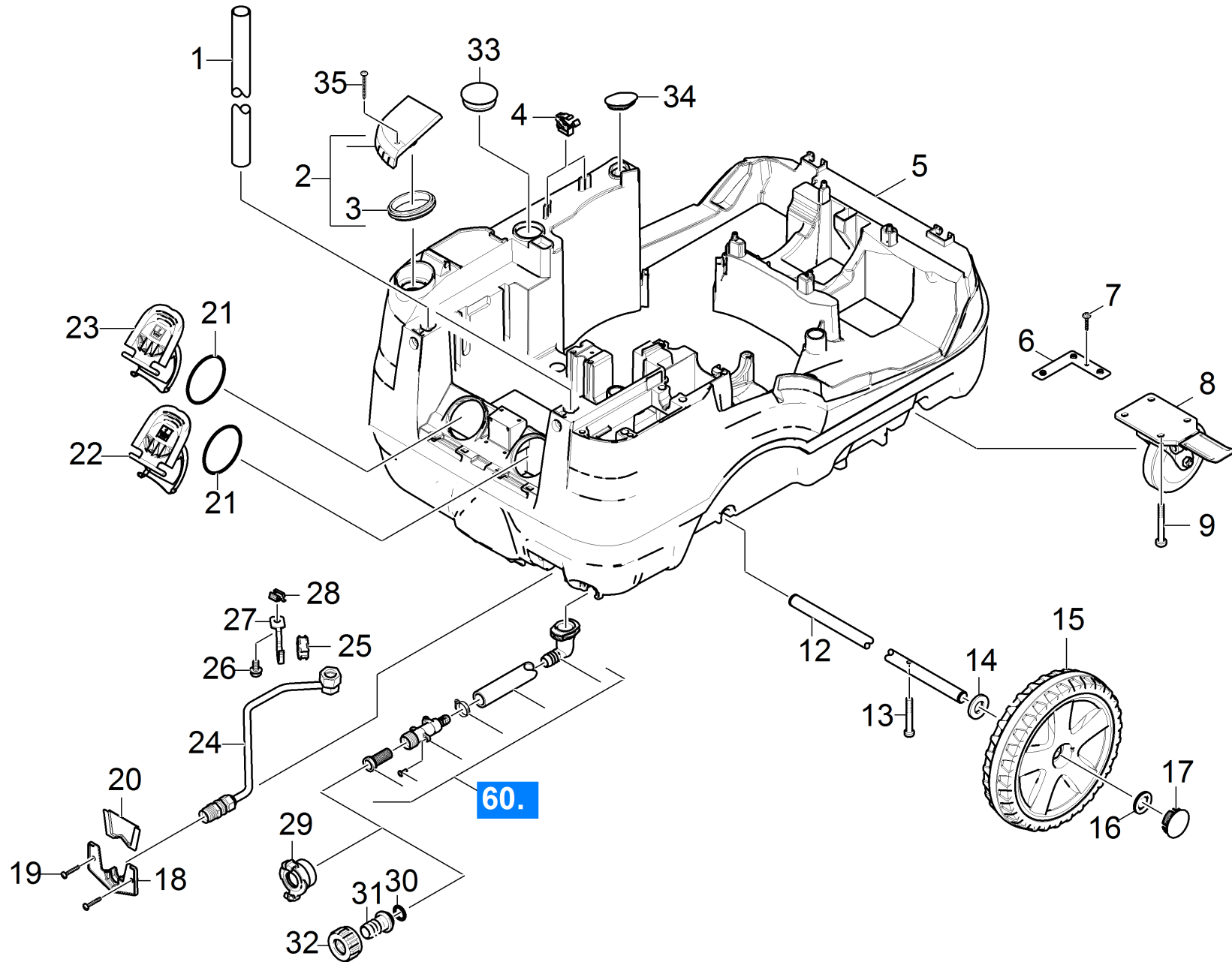


11 Gehäuse Oberteil

POS	Artikelnr.	Beschreibung	Anzahl	Einheit
1	7.303-069.0	Schraube M 8x25-ST-R3R (IN6RD)	2.000	ST
2	5.321-830.0	Schiebegriff links	1.000	ST
3	5.321-831.3	Schiebegriff rechts	1.000	ST
4	7.303-209.0	Schraube 6x50 -10.9-R2R (K-IN6RD)	2.000	ST
5	5.501-083.0	Scharnier Haube schwarz	2.000	ST
6	5.317-779.0	Bolzen Scharnier schwarz	2.000	ST
7	5.317-291.0	Bolzen	2.000	ST
8	4.066-420.3	Geraetehaube kpl.	1.000	ST
9	7.303-086.0	Schraube 5x30 -10.9-R2R (K-IN6RD)	6.000	ST
10	5.033-381.0	Profil	1.000	ST
11	7.303-106.0	Schraube 4x12 -10.9-R2R (IN6RD)	1.000	ST
12	5.069-404.0	Deckel Haube	1.000	ST
13	5.033-344.0	Abdeckung DGT	1.000	ST
14	5.332-236.0	Schraubenfeder	1.000	ST
15	5.317-765.0	Bolzen Verschluss Haube	1.000	ST
16	5.424-162.0	Befestigung Strahlrohr	2.000	ST
17	5.314-143.0	Stift Befestigung Strahlrohr	4.000	ST
18	6.303-497.0	Schraube M8x35-8.8-A2E (IN6RD)	2.000	ST
19	7.312-277.0	Scheibe 8-200HV-A2E ISO7093-1	2.000	ST
20	6.362-377.0	O-Ring 38,0 X 2,0-NBR 70	1.000	ST
21	5.425-495.0	Stutzen DGT	1.000	ST
24	5.033-155.0	Klappe	1.000	ST
25	5.033-113.0	Klappe	1.000	ST
26	5.190-254.0	Leiste Haube	1.000	ST
27	5.190-253.0	Leiste Kessel	1.000	ST
28	5.317-220.0	Bolzen	2.000	ST
29	5.033-112.0	Staufach	1.000	ST
30	5.412-015.0	Verschluss Haube	1.000	ST
31		Seilzug Haube	1.000	ST
32	5.802-288.0	Montageteil	4.000	ST
33	4.070-658.3	Behaelter kpl.	1.000	ST
34	5.767-024.0	Gummipuffer	1.000	ST
35	5.762-409.0	Halterung	1.000	ST

11 Gehaeuse Oberteil

POS	Artikelnr.	Beschreibung	Anzahl	Einheit
36	6.704-006.0	Pumpe DGT	1.000	ST

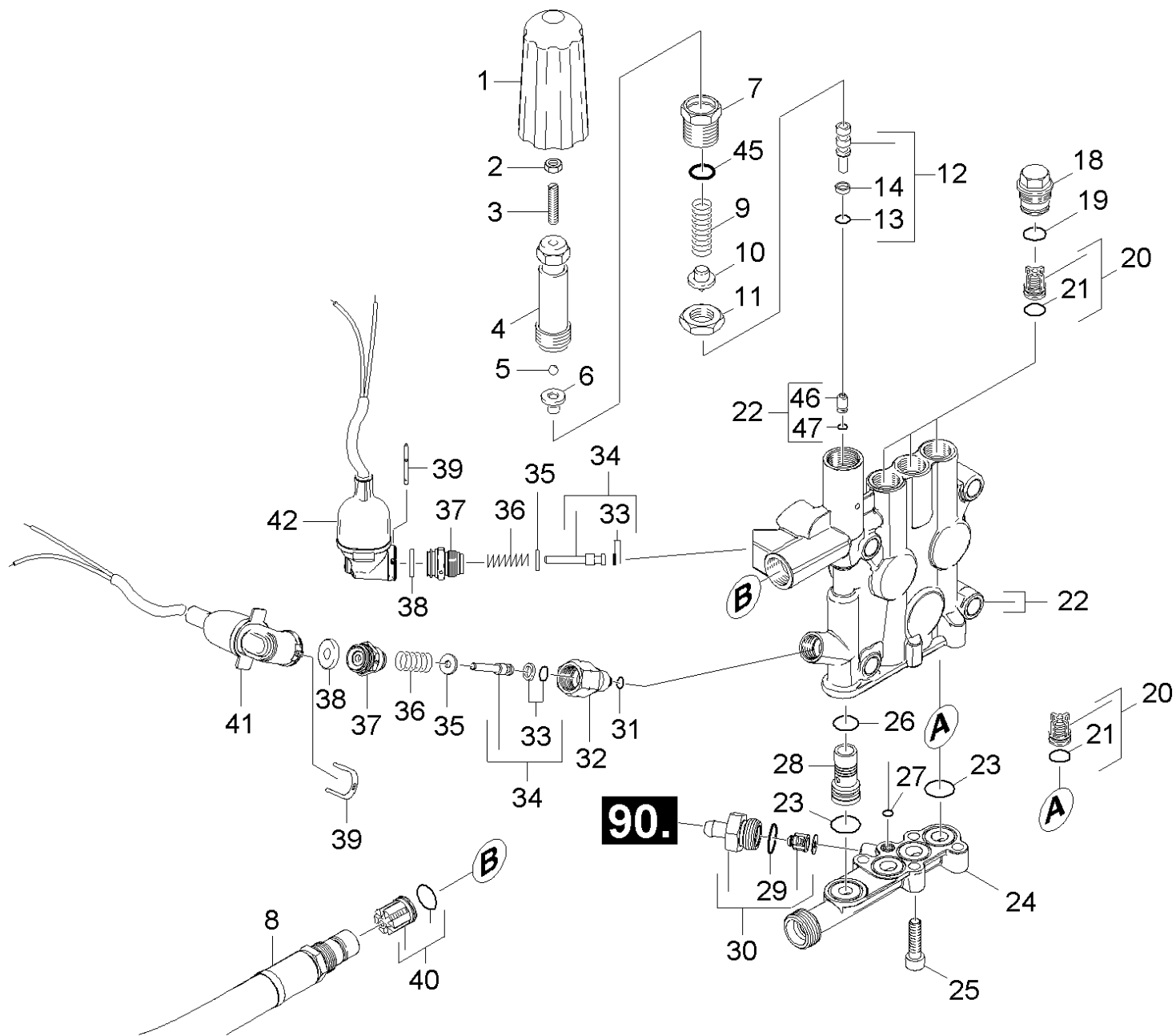


12 Gehaeuse Unterteil

POS	Artikelnr.	Beschreibung	Anzahl	Einheit	Fußnotentext
1	5.027-292.0	Rohr Griff	2.000	ST	
2	4.064-025.0	Blende Tank Brennstoff	1.000	ST	
3	5.363-300.0	Dichtring	1.000	ST	
4	5.802-307.0	Halter Kabel	1.000	ST	
5	4.051-235.0	Rahmen Tank fuer Ersatz HDS-M-E	1.000	ST	
6	5.424-137.0	Befestigung Lenkrolle	1.000	ST	
7	7.303-107.0	Schraube 5x16 -10.9-P2R (K-In6Rd)	1.000	ST	
8	6.435-747.0	Lenkrolle	1.000	ST	
9	7.303-237.0	Schraube M 8x70-St-A3K (IN6RD)	3.000	ST	
12	5.105-652.0	Achse	1.000	ST	
13	7.303-236.0	Schraube M 8x60-St-A3E (IN6RD)	1.000	ST	
14	7.312-060.0	Scheibe 24-100HV-A3E ISO 7091	2.000	ST	
15	4.515-345.0	Rad kpl.	2.000	ST	
16	6.343-162.0	Sicherungsscheibe -25	2.000	ST	
17	2.889-086.0	Set Radkappe	1.000	ST	SATZ MIT 2 STUECK
18	5.263-087.0	Spannteil	1.000	ST	
19	7.303-086.0	Schraube 5x30 -10.9-R2R (K-In6Rd)	2.000	ST	
20	5.263-088.0	Spannteil	1.000	ST	
21	6.363-443.0	O-Ring 75x5	2.000	ST	
22	5.064-231.0	Deckel Chemie 2	1.000	ST	
23	5.064-221.0	Deckel Chemie 1	1.000	ST	
24	4.427-013.0	Knotenstueck kpl. HD-Abgang	1.000	ST	
25	5.767-023.0	Gummipuffer	1.000	ST	
26	7.304-051.0	6kt-Schraube M 8x16-8.8-P2R EN 1665	1.000	ST	
27	5.043-085.0	Halter fuer Rohrleitung	1.000	ST	
28	6.310-081.0	Kaefigmutter M 8	1.000	ST	
29	6.388-458.0	Schlauchkupplung	1.000	ST	
30	6.362-161.0	O-Ring 19,3 X 2,4	1.000	ST	
31	5.443-291.0	Schlauchnippel	1.000	ST	
32	5.310-076.0	Mutter	1.000	ST	
33	6.368-199.0	Verschlussstopfen 55,5	1.000	ST	
34	5.411-534.0	Verschlussstopfen	1.000	ST	
35	6.303-205.0	Schraube -4X40 KSZ	1.000	ST	

20 Pumpensatz

POS	Beschreibung	Anzahl	Einheit
21	Zylinderkopf	1.000	ST
22	Kolben	1.000	ST



21 Zylinderkopf

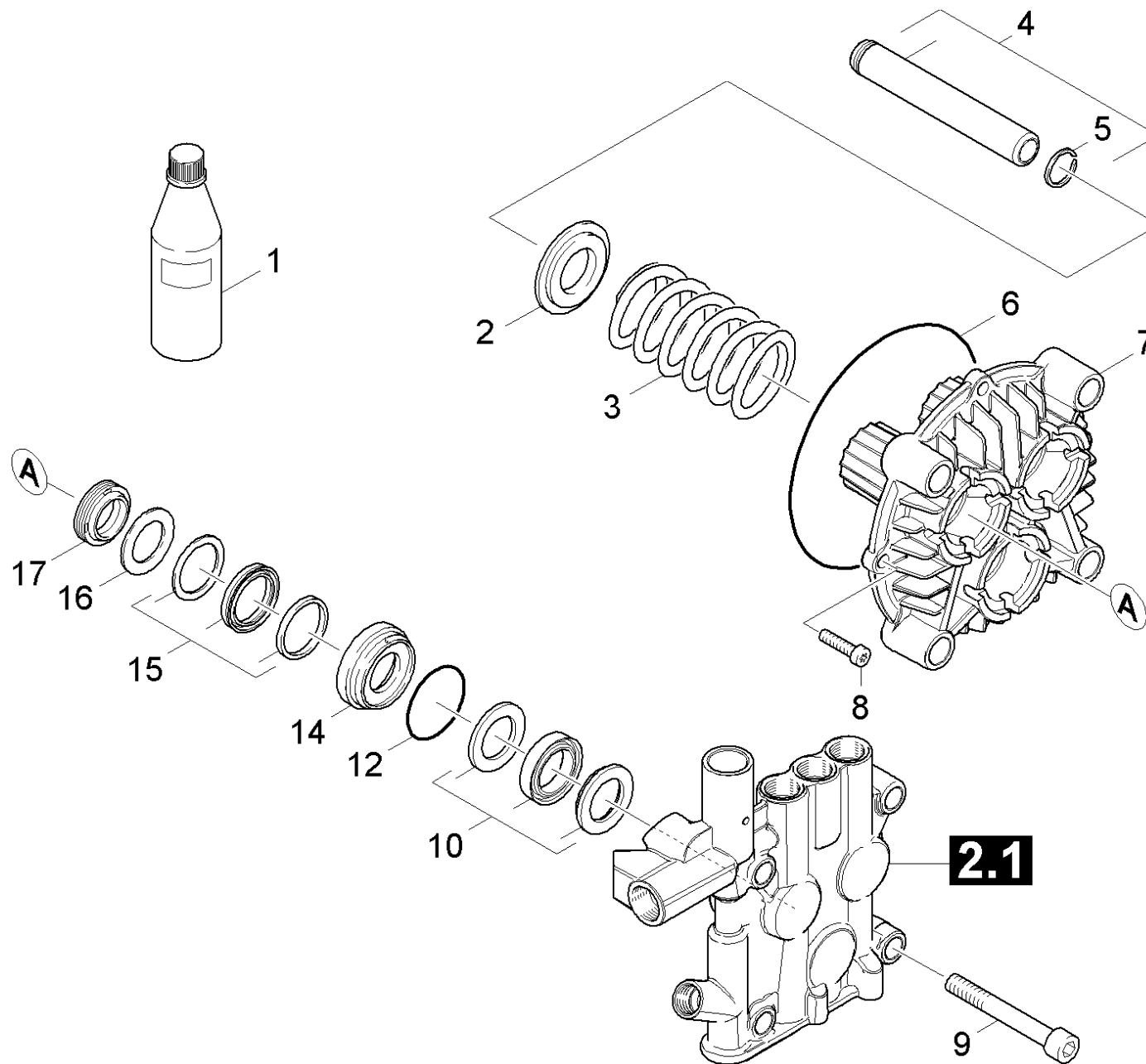
POS	Artikelnr.	Beschreibung	Anzahl	Einheit
1	5.322-103.0	Drehgriff	1.000	ST
2	7.311-002.0	6kt-Mutter M5 -8-A2E ISO 4032	1.000	ST
3	7.307-017.0	Gewindestift M5x40 -St-45H-A2E ISO 4026	1.000	ST
4	5.304-070.0	6kt-Schraube	1.000	ST
5	7.401-931.0	Kugel 5 KI3 -1.4401 DIN 5401	1.000	ST
6	5.582-121.0	Ventilteller	1.000	ST
7	5.404-082.0	Hohlschraube	1.000	ST
8	6.964-534.0	Schlauchleitung DN8 40MPa 0,46m	1.000	ST
9	5.332-444.0	Schraubenfeder	1.000	ST
10	5.584-114.0	Ventilbolzen	1.000	ST
11	5.311-204.0	6kt-Mutter M22x1,5	1.000	ST
12	4.553-326.0	Kolben kpl. nur fuer Ersatz	1.000	ST
13	6.363-489.0	O-Ring 5,28x1,78	1.000	ST
14	6.362-725.0	Stuetzring	1.000	ST
18	5.583-146.3	Ventilschraube	3.000	ST
19	6.362-481.0	O-Ring 14,0 x 2,0 NBR 80	3.000	ST
20	2.885-139.0	Ventil (3Stueck)	2.000	ST
21	6.363-490.0	O-Ring 13,0x2,0	6.000	ST
22	4.551-012.0	Zylinderkopf kpl. Ersatz	1.000	ST
23	6.363-536.0	O-Ring 21x1,5	4.000	ST
24	5.427-416.3	Knotenstueck Wasserzulauf	1.000	ST
25	7.306-043.0	Zyl.Schr. M8x30 -8.8-A2E ISO 4762	4.000	ST
26	6.362-381.0	O-Ring 13x2 - NBR 70	1.000	ST
27	6.362-703.0	O-Ring 6,0x1,5-NBR 70	1.000	ST
28	5.110-863.0	Huelse	1.000	ST
29	6.362-427.0	O-Ring 15,0x2,0	1.000	ST
30	4.580-773.0	Ventil kpl.	1.000	ST
31	6.362-853.0	O-Ring 4,47x1,78	1.000	ST
32	5.402-705.3	Verbindungsstueck	1.000	ST
33	6.362-718.0	O-Ring kpl.	2.000	ST
34	4.553-327.0	Kolben kpl. fuer Ersatz	2.000	ST
35	5.115-796.0	Scheibe	2.000	ST
36	5.332-268.0	Schraubenfeder	2.000	ST

21 Zylinderkopf

POS	Artikelnr.	Beschreibung	Anzahl	Einheit
37	5.411-148.0	Verschlussschraube	2.000	ST
38	5.367-030.0	Membrane	2.000	ST
39	5.034-494.0	Buegel	2.000	ST
40	4.580-734.0	Ventil kpl.	1.000	ST
41	4.744-225.3	Schalter kpl.	1.000	ST
42	4.744-224.0	Schalter kpl.	1.000	ST
45	6.362-079.0	O-Ring 18,0 X 2,5	1.000	ST
46	5.581-239.0	Ventilsitz	1.000	ST
47	6.362-386.0	O-Ring 5,0 x 1,5-NBR 80	1.000	ST
100	2.885-293.0	Ersatzteilsatz Pumpe	1.000	ST

100 Ersatzteilsatz Pumpe (2.885-293.0)

POS	Artikelnr.	Beschreibung	Anzahl	Einheit
1	2.885-139.0	Ventil (3Stueck)	2.000	ST
2	4.580-773.0	Ventil kpl.	1.000	ST
3	4.580-734.0	Ventil kpl.	1.000	ST
4	5.034-494.0	Buegel	2.000	ST
5	5.115-432.0	Scheibe	3.000	ST
6	5.115-796.0	Scheibe	2.000	ST
7	6.362-406.0	O-Ring 33,05X 1,78-NBR 70	3.000	ST
8	6.363-489.0	O-Ring 5,28x1,78	1.000	ST
9	6.362-481.0	O-Ring 14,0 x 2,0 NBR 80	3.000	ST
10	6.363-536.0	O-Ring 21x1,5	4.000	ST
11	6.365-495.0	Dichtungssatz Niederdruck W2	3.000	ST
12	6.365-493.0	Dichtungssatz HD W1	3.000	ST
13	6.362-725.0	Stuetzring	1.000	ST

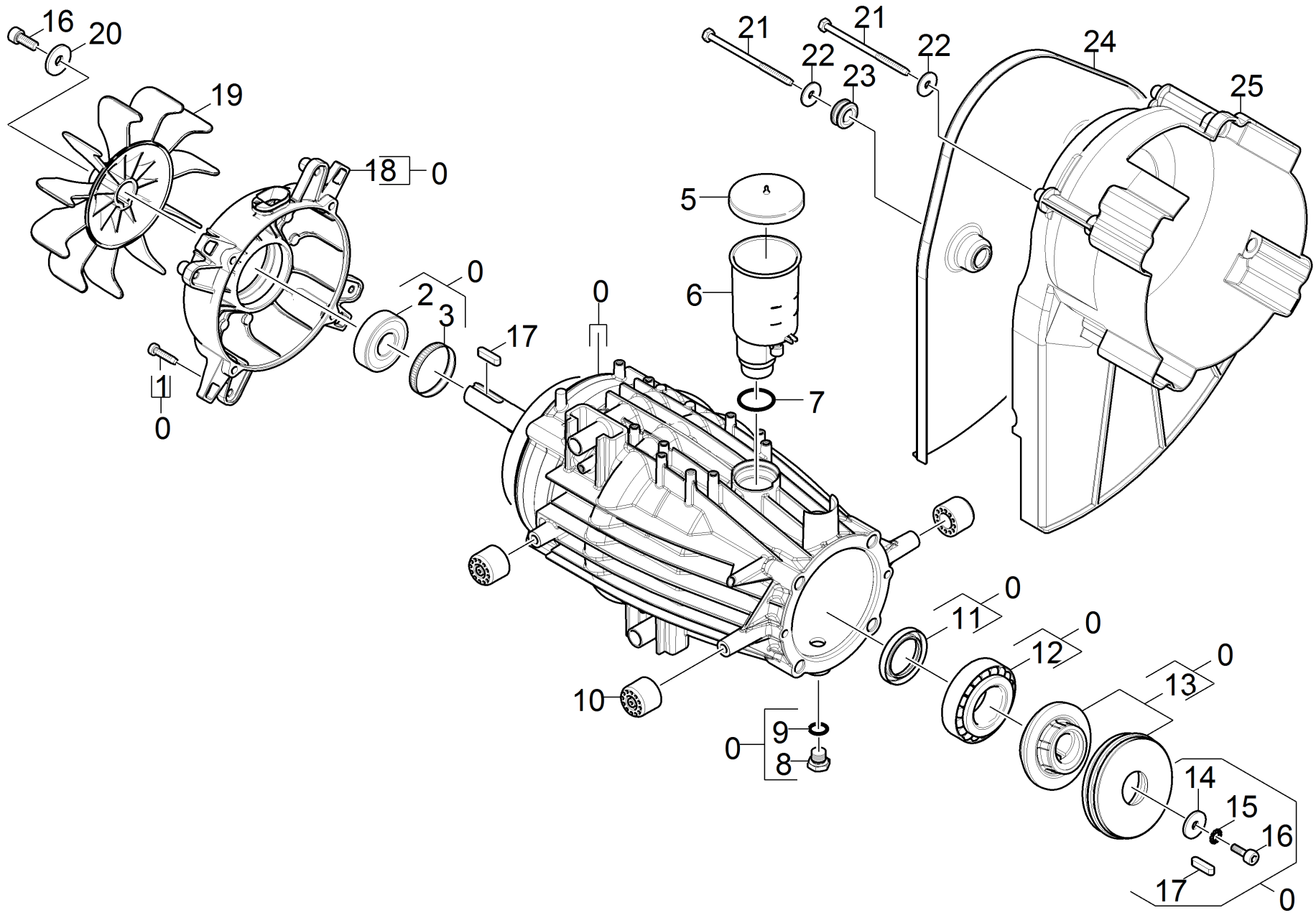


22 Kolben

POS	Artikelnr.	Beschreibung	Anzahl	Einheit
1	6.288-016.0	Getriebeoel 1L	1.000	ST
2	5.116-325.0	Scheibe	3.000	ST
3	5.332-550.0	Schraubenfeder	3.000	ST
4	4.553-314.0	Kolben kpl. nur fuer Ersatz	3.000	ST
5	7.343-473.0	Sprengring 18 -FST DIN 9925	3.000	ST
6	6.362-613.0	O-Ring 101,27X 2,62-NBR 70	1.000	ST
7	5.061-208.3	Geradschubfuehrung D18	1.000	ST
8	7.306-105.0	Schraube M6x30 -8.8-R3R (In6Rd)	2.000	ST
9	7.306-155.0	Zyl.Schr. M12x100 -8.8-A3E ISO 4762	4.000	ST
10	6.365-493.0	Dichtungssatz HD W1	3.000	ST
12	6.362-406.0	O-Ring 33,05X 1,78-NBR 70	3.000	ST
14	5.112-869.0	Buchse	3.000	ST
15	6.365-495.0	Dichtungssatz Niederdruck W2	3.000	ST
16	5.115-432.0	Scheibe	3.000	ST
17	6.365-334.0	Nutring 18X26X6/8	3.000	ST

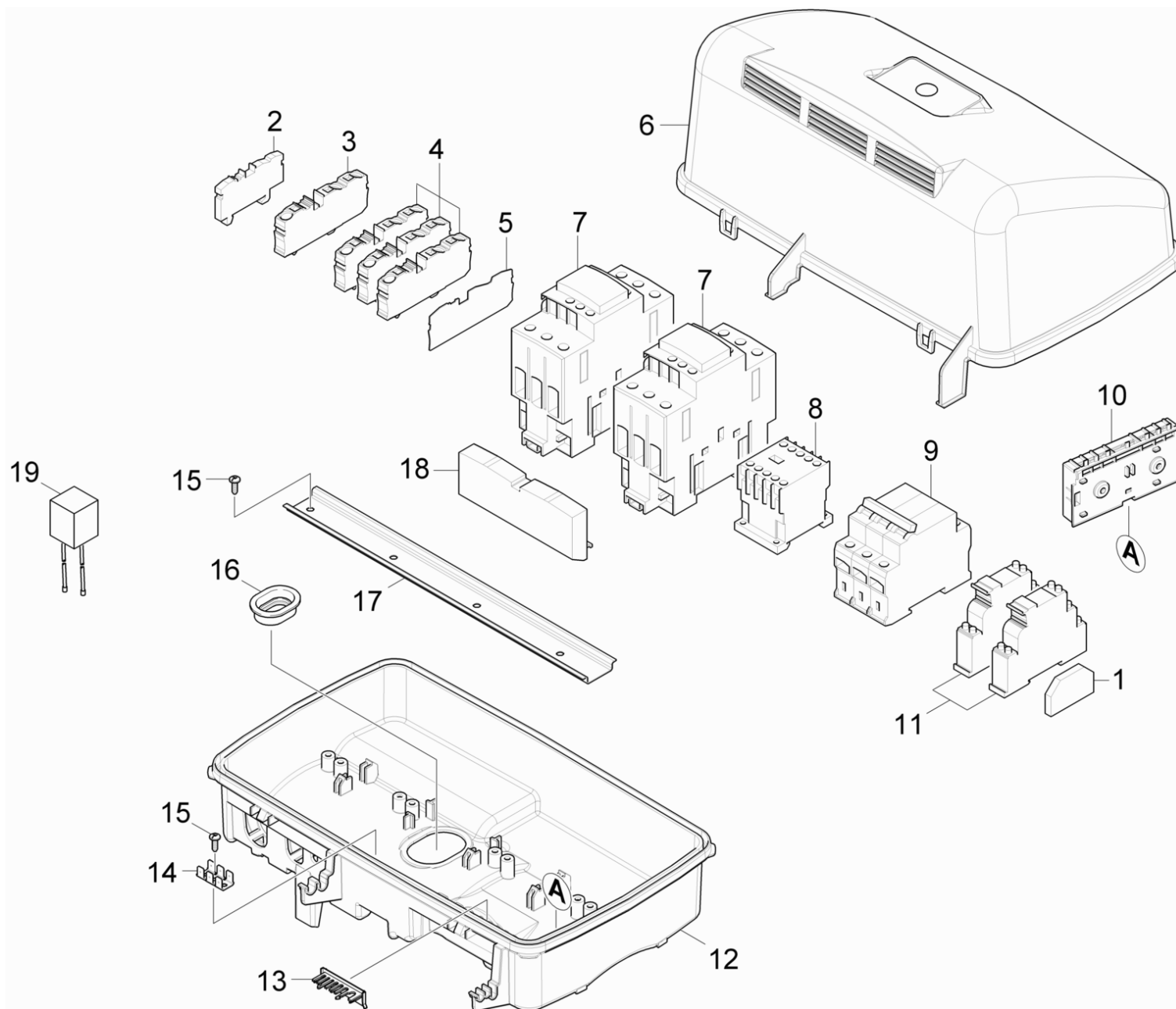
30 Motor

POS	Beschreibung	Anzahl	Einheit
31	Motor	1.000	ST
32	E-Kasten Motor	1.000	ST



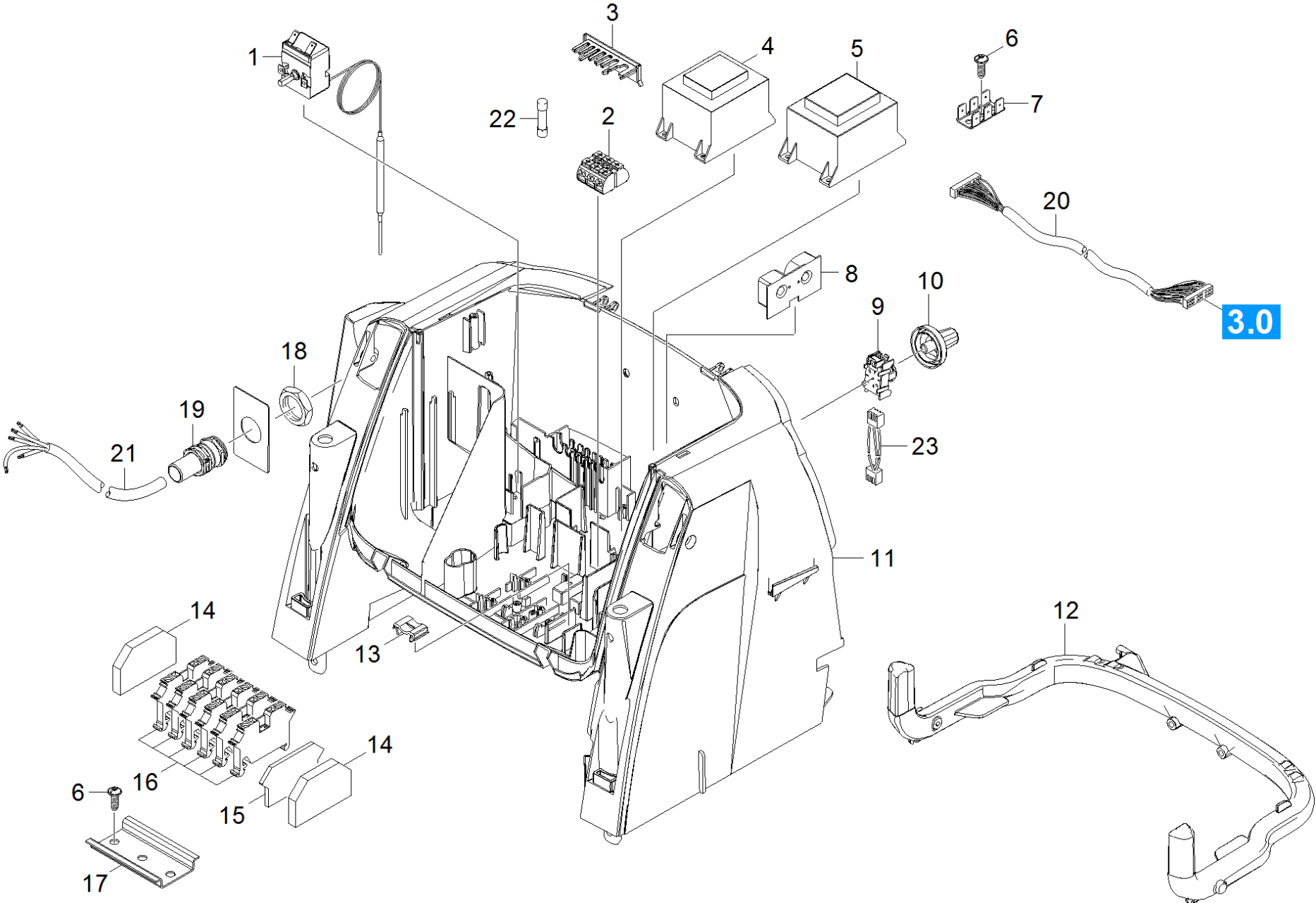
31 Motor

POS	Artikelnr.	Beschreibung	Anzahl	Einheit
0	4.624-058.0	Motor kpl. nur fuer Ersatz	1.000	ST
1	6.303-515.0	Schneidschraube M6x25	4.000	ST
2	6.401-253.0	Kugellager 6305-2Z	1.000	ST
3	6.343-010.0	Toleranzring 62x10	1.000	ST
5	5.064-459.0	Deckel grau	1.000	ST
6	5.070-736.0	Behaelter Oel	1.000	ST
7	6.362-722.0	O-Ring 28,0 X 3,0	1.000	ST
8	5.411-100.0	Verschlusschraube	1.000	ST
9	6.362-028.0	O-Ring 11x2,2 NBR 70	1.000	ST
10	5.767-005.0	Gummipuffer	4.000	ST
11	7.367-009.0	RWDR A35x52x7-NBR DIN3760	1.000	ST
12	6.401-405.0	Kegelrollenlager	1.000	ST
13	4.120-234.0	Taumelscheibe kpl. nur fuer Ersatz	1.000	ST
14	5.115-565.0	Scheibe	1.000	ST
15	7.312-159.0	Zahnscheibe A8,4-FST-PH DIN 6797	1.000	ST
16	7.306-041.0	Zyl.Schr. M8x20 -8.8-A2E ISO 4762	2.000	ST
17	7.318-030.0	Passfeder 6x6x25 -C45R DIN 6885-1	2.000	ST
18	5.061-186.0	B-Lagerdeckel	1.000	ST
19	5.600-087.0	Luefterrad	1.000	ST
20	7.312-261.0	Scheibe 8 -100HV-A3E ISO 7094	1.000	ST
21	6.303-517.0	Schneidschraube M6x100	4.000	ST
22	7.312-260.0	Scheibe 6 -100HV-A3E ISO 7094	4.000	ST
23	5.379-019.0	Gummiring	2.000	ST
24	5.605-376.0	Geblaesedeckel	1.000	ST
25	5.692-088.0	Luftfuehrung	1.000	ST



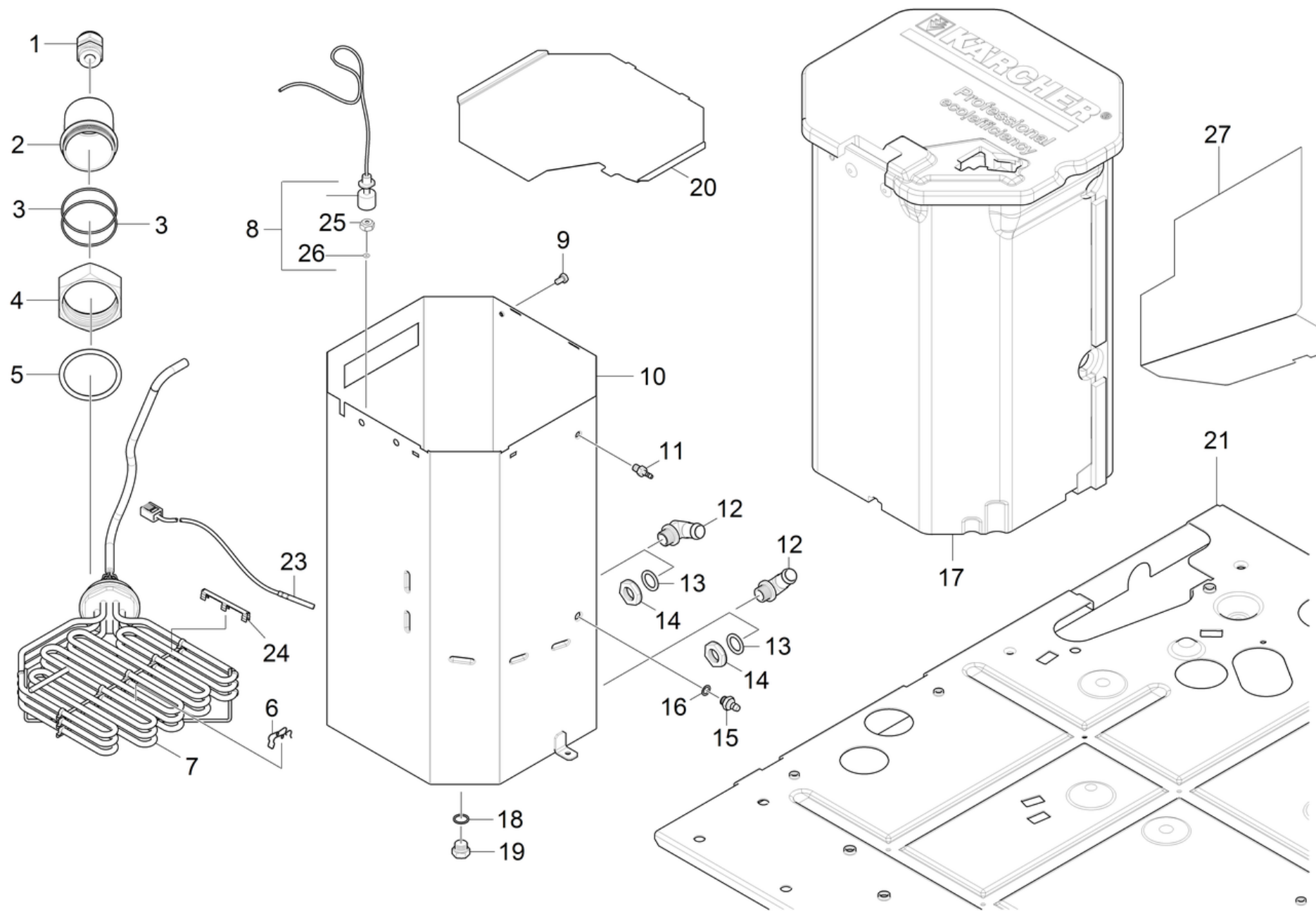
32 E-Kasten Motor

POS	Artikelnr.	Beschreibung	Anzahl	Einheit
1	6.643-721.0	Endklammer WAGO 249-116	1.000	ST
2	6.644-369.0	Reihenklemme 3-polig gruen/gelb	1.000	ST
3	6.644-570.0	3-Leiter Schutzleiterklemme 2016-1307/16	1.000	ST
4	6.644-569.0	3-Leiter Durchgangsklemme 2016-1301/16mm	3.000	ST
5	6.644-571.0	Abschlussplatte 2016-1392/16mm ²	1.000	ST
6	5.064-385.0	E-Geraeteschrack Oberteil	1.000	ST
7	4.632-003.0	Schuetz fuer Ersatz LC1 D50A V7	2.000	ST
8	4.632-002.0	Schuetz -nur fuer Ersatz-	1.000	ST
9	6.644-025.0	Sicherungsautomat 3 pol./ 16A C	1.000	ST
10	2.885-054.0	Rahmen Platine kpl.	1.000	ST
11	4.997-001.0	Relais fuer Ersatz 4C-02-8-024-0060	1.000	ST
12	5.064-386.0	E-Geraeteschrack Unterteil	1.000	ST
13	5.263-086.0	Spannteil	1.000	ST
14	6.641-270.0	Flachstecker	1.000	ST
15	7.303-106.0	Schraube 4x12 -10.9-R2R (IN6RD)	5.000	ST
16	5.365-285.0	Profildichtung	1.000	ST
17		Hutschiene	1.000	ST
18	6.633-652.0	Sammelschiene 2x64mm GV3	1.000	ST
19	6.661-306.0	Kondensator mit Kabel 0,22 µFX/1000 VDC	1.000	ST



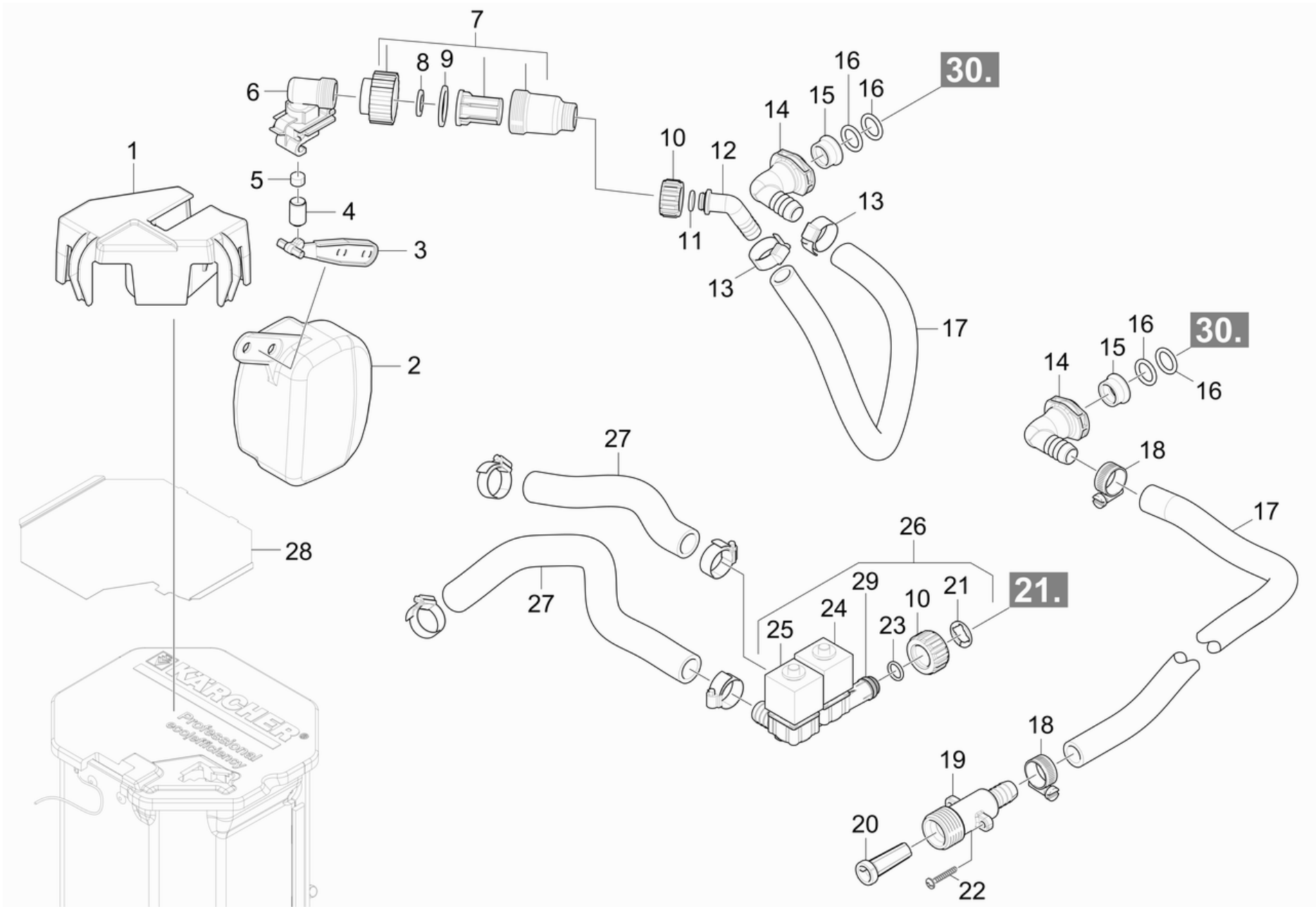
40 E-Geraeteschrnk

POS	Artikelnr.	Beschreibung	Anzahl	Einheit
1	4.686-027.0	Temperaturbegrenzer fuer Ersatz	1.000	ST
2	6.644-364.0	Anschlussklemme 4-adrig 3-polig	1.000	ST
3	5.263-086.0	Spannteil	1.000	ST
4	6.622-283.3	Steuertrafo	1.000	ST
5	6.622-291.0	Steuertrafo	1.000	ST
6	7.303-106.0	Schraube 4x12 -10.9-R2R (IN6RD)	3.000	ST
7	6.641-270.0	Flachstecker	1.000	ST
8	6.682-881.0	Platine Stromwandler	1.000	ST
9	6.630-423.0	Schalter Service	1.000	ST
10	5.324-172.0	Drehgriff staubgrau RAL 7037	1.000	ST
11	4.801-107.0	Montageplatte kpl.	1.000	ST
12	5.033-111.0	Profil	1.000	ST
13	5.802-307.0	Halter Kabel	1.000	ST
14	6.643-721.0	Endklammer WAGO 249-116	2.000	ST
15	6.643-790.0	Abschlussplatte	1.000	ST
16	6.643-786.0	Reihenklemme	6.000	ST
17	5.802-261.0	Montageteil	1.000	ST
18	6.648-450.0	Gegenmutter M40x1,5 CuZn	1.000	ST
19	6.650-203.0	Kabelverschraubung	1.000	ST
20	2.885-110.0	Steuerkabel kpl. nur fuer Ersatz	1.000	ST
21	6.650-043.0	Kabel Zuleitung 4x16mm ²	1.000	ST
22	6.644-052.0	Sicherungseinsatz traege G-2,0A	1.000	ST
23	5.820-088.0	Kabel	1.000	ST



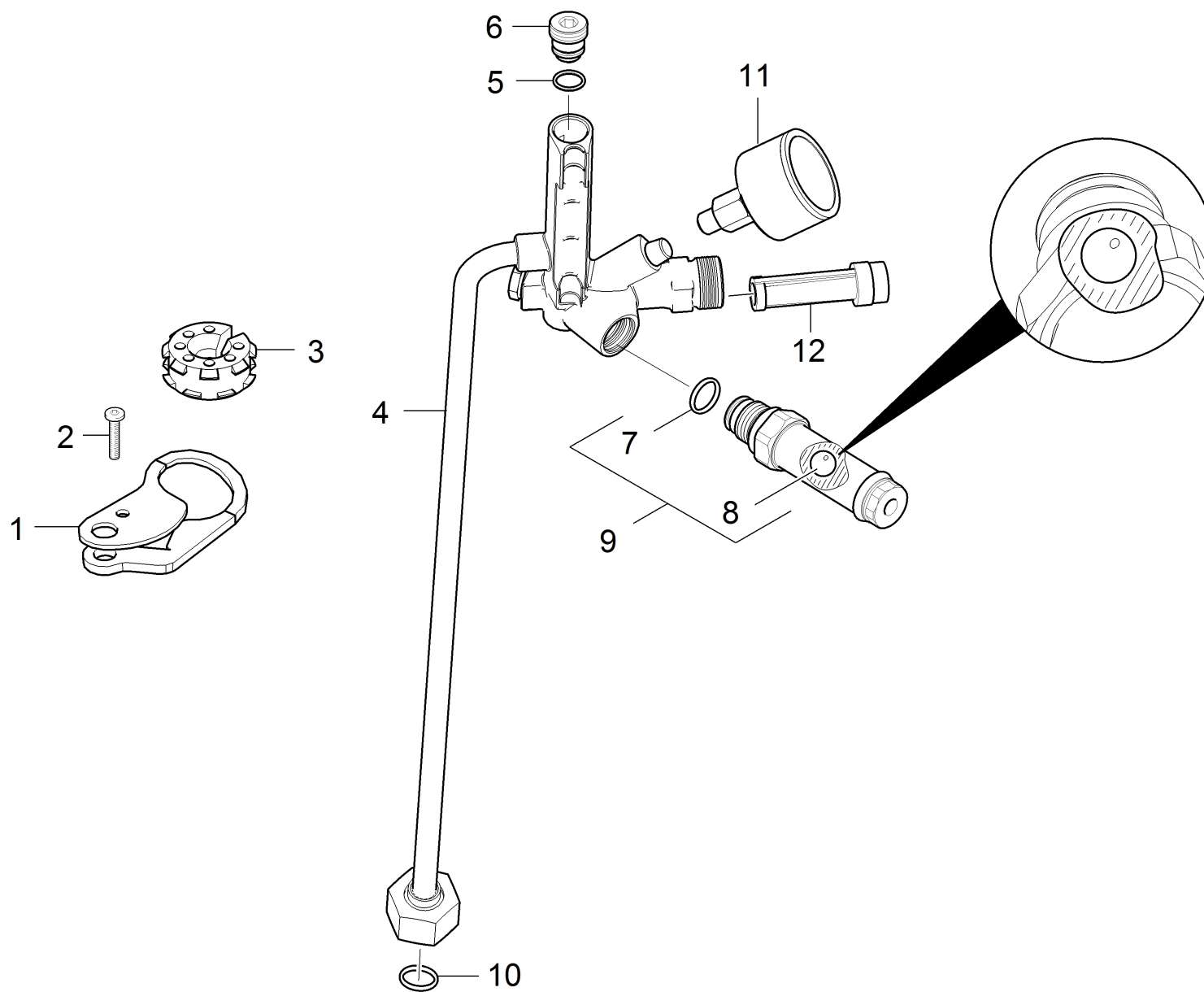
50 Boiler 36KW

POS	Artikelnr.	Beschreibung	Anzahl	Einheit
1	6.648-402.0	Kabelverschraubung schwarz M32x1,5	1.000	ST
2	5.100-592.0	Anschlussdose Boiler	1.000	ST
3	6.363-351.0	O-Ring 69.52x2.62	2.000	ST
4	5.311-238.0	Sechskantmutter	1.000	ST
5	6.363-584.0	Dichtung 73x85x2	1.000	ST
6	5.037-245.0	Klammer fuer NTC	1.000	ST
7	4.960-010.0	Heizung fuer Ersatz 36 KW	1.000	ST
8	4.635-003.0	Schwimmerschalter Schliesser fuer Ersatz	1.000	ST
9	7.304-541.0	6kt-Schraube M 5x8-A4-70 ISO 4017	1.000	ST
10	4.070-715.0	Behaelter kpl. Boiler	1.000	ST
11	6.390-483.0	Schlauchnippel 1/8"-CuZn DN6	1.000	ST
12	5.443-056.0	Schlauchnippel	2.000	ST
13	6.362-015.0	Dichtring 21X30X2	2.000	ST
14	6.310-192.0	6kt-Mutter G 1/2"	2.000	ST
15	5.443-319.0	Schlauchnippel	1.000	ST
16	7.362-004.0	Dichtring A12x15,5 -Cu DIN 7603	1.000	ST
17	4.673-007.0	Isolation Boiler fuer Ersatz	1.000	ST
18	7.362-009.0	Dichtring A18x22 -Cu DIN 7603	1.000	ST
19	5.411-128.0	Verschlussschraube M18x1	1.000	ST
20	5.064-335.0	Deckel Boiler	1.000	ST
21	5.051-114.0	Grundplatte Kessel	1.000	ST
23	4.686-028.0	Temperaturfuehler fuer Ersatz /NTC Tauch	1.000	ST
24	5.263-103.0	Klammer	1.000	ST
25	5.311-005.0	Ueberwurfmutter PG7	1.000	ST
26	6.362-046.0	O-Ring 4x3 EPDM 70	1.000	ST
27	5.011-546.0	Trennplatte	1.000	ST



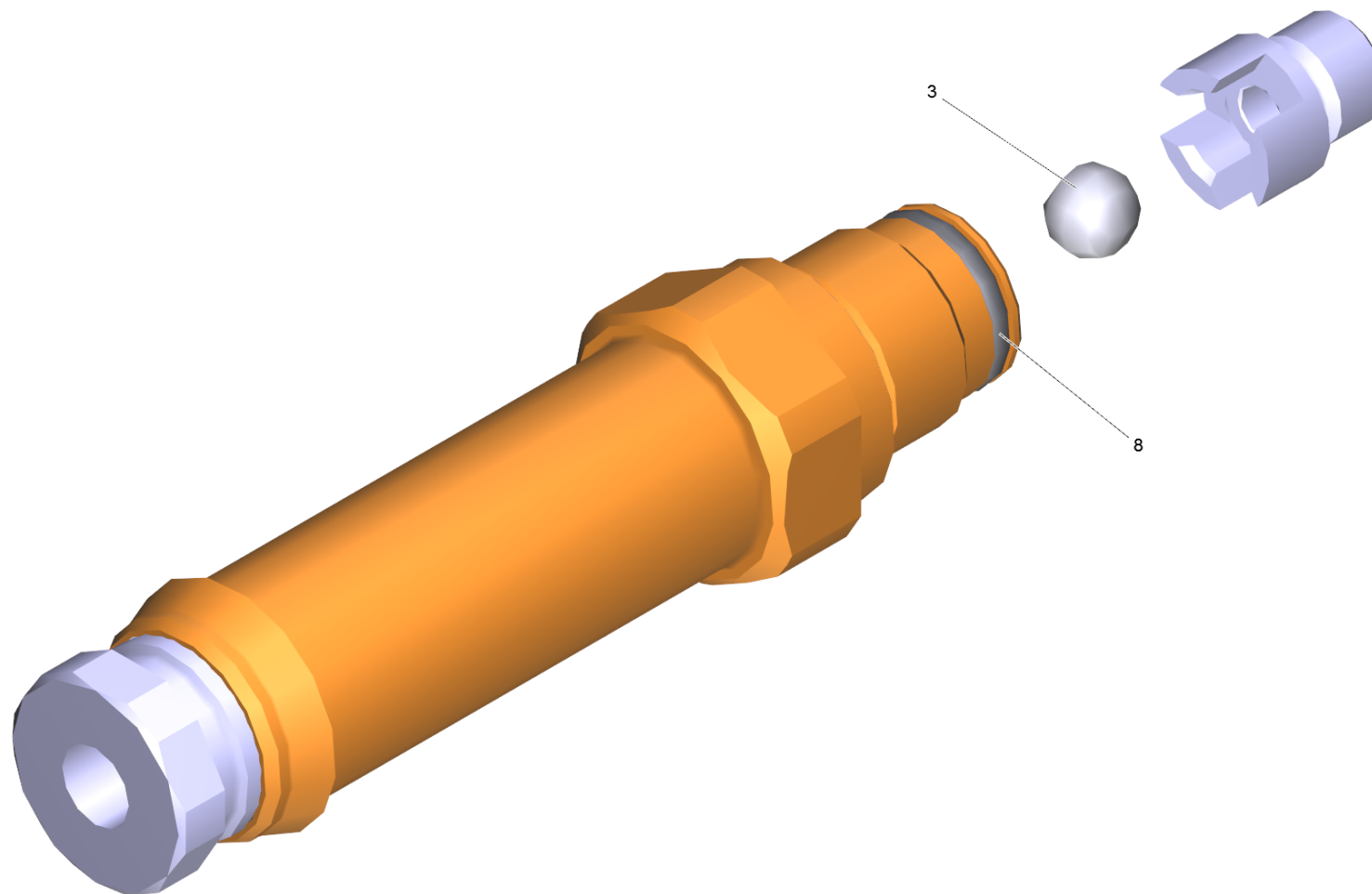
60 Schwimmerventil

POS	Artikelnr.	Beschreibung	Anzahl	Einheit	Fußnotentext
1	5.043-087.0	Halter Schwimmerventil	1.000	ST	
2	5.585-030.0	Schwimmer	1.000	ST	
3	5.481-256.0	Hebel	1.000	ST	
4	5.584-085.0	Ventilbolzen	1.000	ST	
5	5.364-095.0	Flachdichtung	1.000	ST	
6	5.587-195.0	Ventilgehaeuse	1.000	ST	
7	4.730-141.0	Filter kpl.	1.000	ST	
8	5.363-545.0	Dichtung	1.000	ST	
9	5.363-336.0	Dichtung	1.000	ST	
10	5.310-167.0	Mutter G 3/4"	1.000	ST	
11	6.362-078.0	O-Ring 13,3x2,4	1.000	ST	
12	5.443-285.0	Schlauchnippel	1.000	ST	
13	6.388-548.0	Schlauchschelle	2.000	ST	
14	5.427-415.0	Knotenstueck	2.000	ST	
15	5.110-341.0	Huelse	2.000	ST	
16	6.362-579.0	O-Ring 17,5 X 3,5	4.000	ST	
17	6.388-719.0	Schlauch DN17	2.000	M	ALS METERWARE BESTELLEN
18	7.373-022.0	Schlauchschelle A-16-27x9 -W2-2 DIN3017	2.000	ST	
19	5.427-432.0	Knotenstueck	1.000	ST	
20	6.414-141.0	Sieb	1.000	ST	
21	5.116-445.0	Scheibe	1.000	ST	
22	7.303-086.0	Schraube 5x30 -10.9-R2R (K-In6Rd)	2.000	ST	
23	6.362-078.0	O-Ring 13,3x2,4	1.000	ST	
24	6.650-057.0	Magnetspule mit Kabel 2x0,5mm²	1.000	ST	
25	6.650-058.0	Magnetspule mit Kabel 2x0,5mm²	1.000	ST	
26	4.686-026.0	Magnetventilblock fuer Ersatz	1.000	ST	
27	6.388-976.0	Schlauch	2.000	M	ALS METERWARE BESTELLEN
28	5.064-335.0	Deckel Boiler	1.000	ST	
29	5.011-443.0	Traeger Magnetventil	1.000	ST	



70 Sicherheitsblock

POS	Artikelnr.	Beschreibung	Anzahl	Einheit
1	5.378-150.0	Halter Rohr	1.000	ST
2	7.303-108.0	Schraube 5x20 -10.9-R2R (In6Rd)	1.000	ST
3	5.767-023.0	Gummipuffer	1.000	ST
4	4.427-035.0	Knotenstueck kpl. Ersatz	1.000	ST
5	6.362-482.0	O-Ring 10 x 1,5-NBR 70	1.000	ST
6	5.305-162.0	Formschraube	1.000	ST
7	6.362-845.0	O-Ring 10,82x 1,78	1.000	ST
8	6.401-429.0	Kugel Polyamid 8 mm	1.000	ST
9	4.580-709.0	Sicherheitsventil kpl. Ersatz	1.000	ST
10	6.362-151.0	O-Ring 10 x 2 NBR 70	1.000	ST
11	4.422-991.0	Manometer kpl. nur fuer Ersatz	1.000	ST
12	6.414-566.0	Sieb WMS	1.000	ST



9 Sicherheitsventil kpl. Ersatz (4.580-709.0)

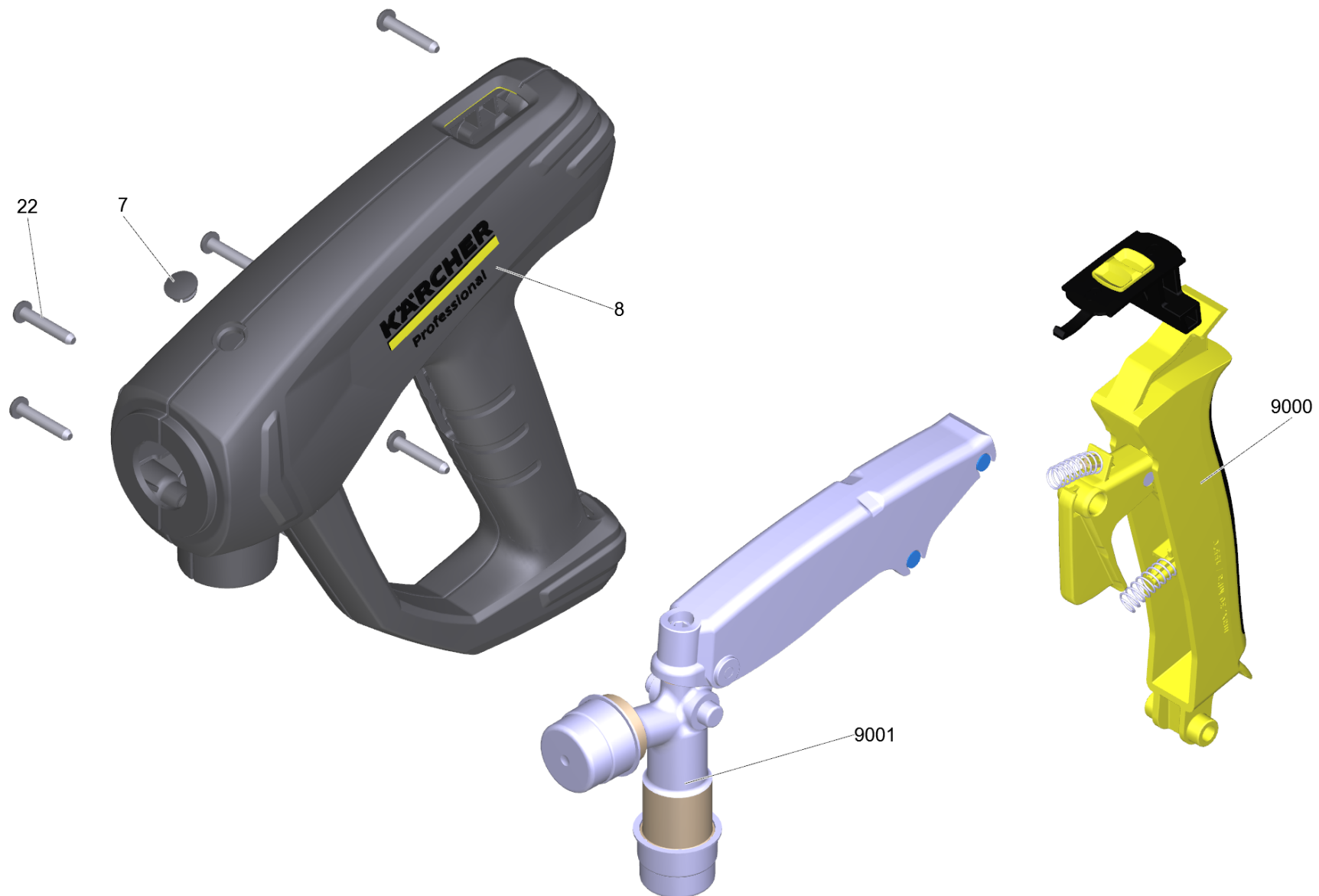
POS	Artikelnr.	Beschreibung	Anzahl	Einheit
3	6.401-429.0	Kugel Polyamid 8 mm	1.000	ST
8	6.362-845.0	O-Ring 10,82x 1,78	1.000	ST

80 Zubehoer

POS	Artikelnr.	Beschreibung	Anzahl	Einheit
81	4.118-005.0	EASY!Force Advanced	1.000	ST
82	4.118-008.0	Drehregler TR 416L	1.000	ST
83	6.110-035.0	Schlauchleitung TR drehbar DN6 25MPa 10m	1.000	ST
84	4.112-000.0	Strahlrohr TR 1050 mm	1.000	ST
85	2.113-009.0	Powerduese TR 25047	1.000	ST

81 EASY!Force Advanced (4.118-005.0)

POS	Beschreibung	Anzahl	Einheit
1	Handspritzpistole TR EH 155	1.000	ST



1 Handspritzpistole TR EH 155

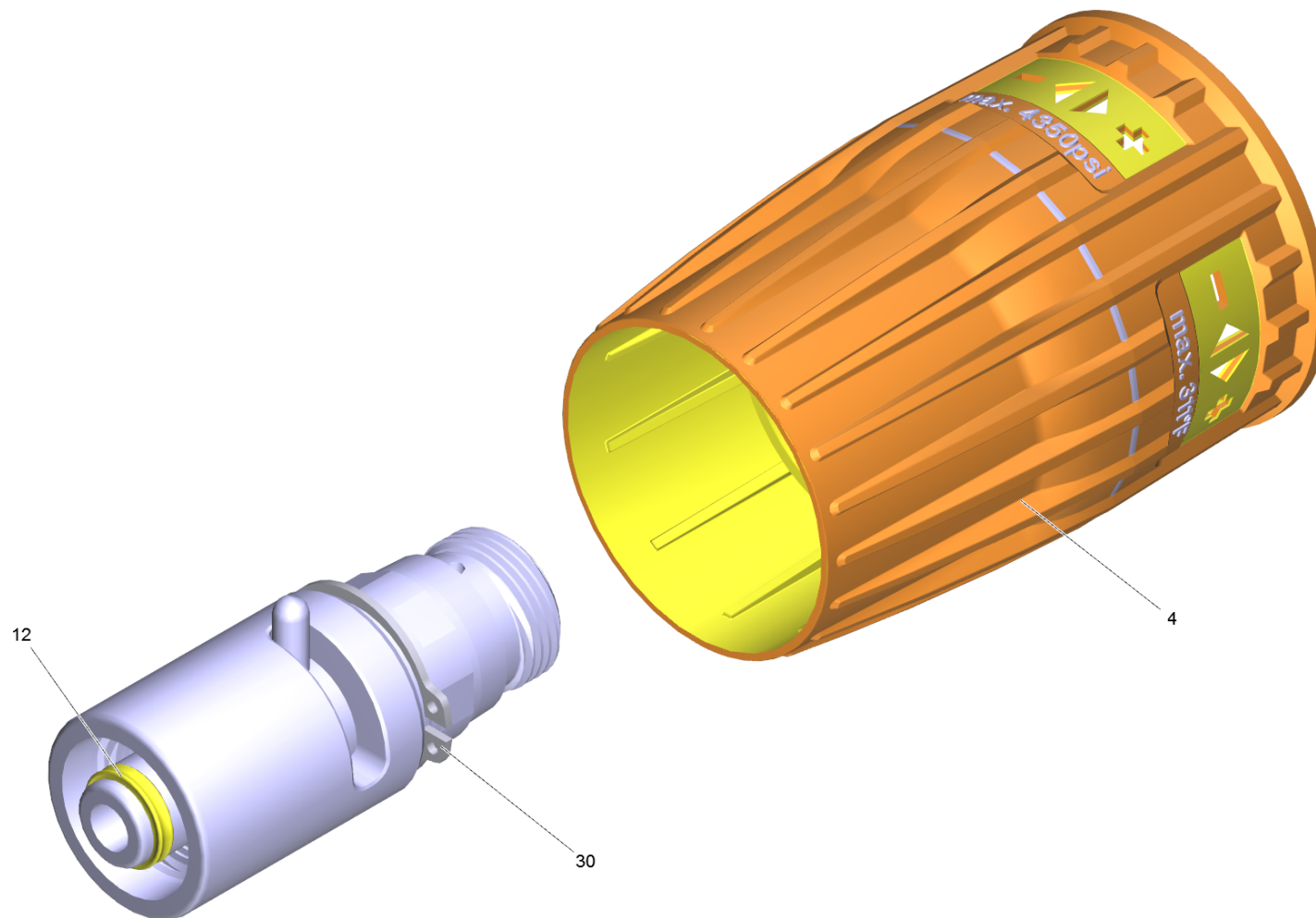
POS	Artikelnr.	Beschreibung	Anzahl	Einheit
7	5.132-001.0	Stopfen	1.000	ST
8	5.321-136.3	Griffpaar EH 155 nur fuer Ersatz	1.000	ST
22	7.303-096.0	Schraube 4x22 -ST-10.9-R2R (IN6RD)	7.000	ST
9000	2.885-483.0	Ersatzteil-Set Hebel	1.000	ST
9001	4.427-014.0	Knotenstueck TR EH 155 nur fuer Ersatz	1.000	ST

9000 Ersatzteil-Set Hebel (2.885-483.0)

POS	Artikelnr.	Beschreibung	Anzahl	Einheit
4	5.332-032.0	Schraubenfeder	2.000	ST

82 Drehregler TR 416L (4.118-008.0)

POS	Beschreibung	Anzahl	Einheit
1	Drehregler TR 416L	1.000	ST

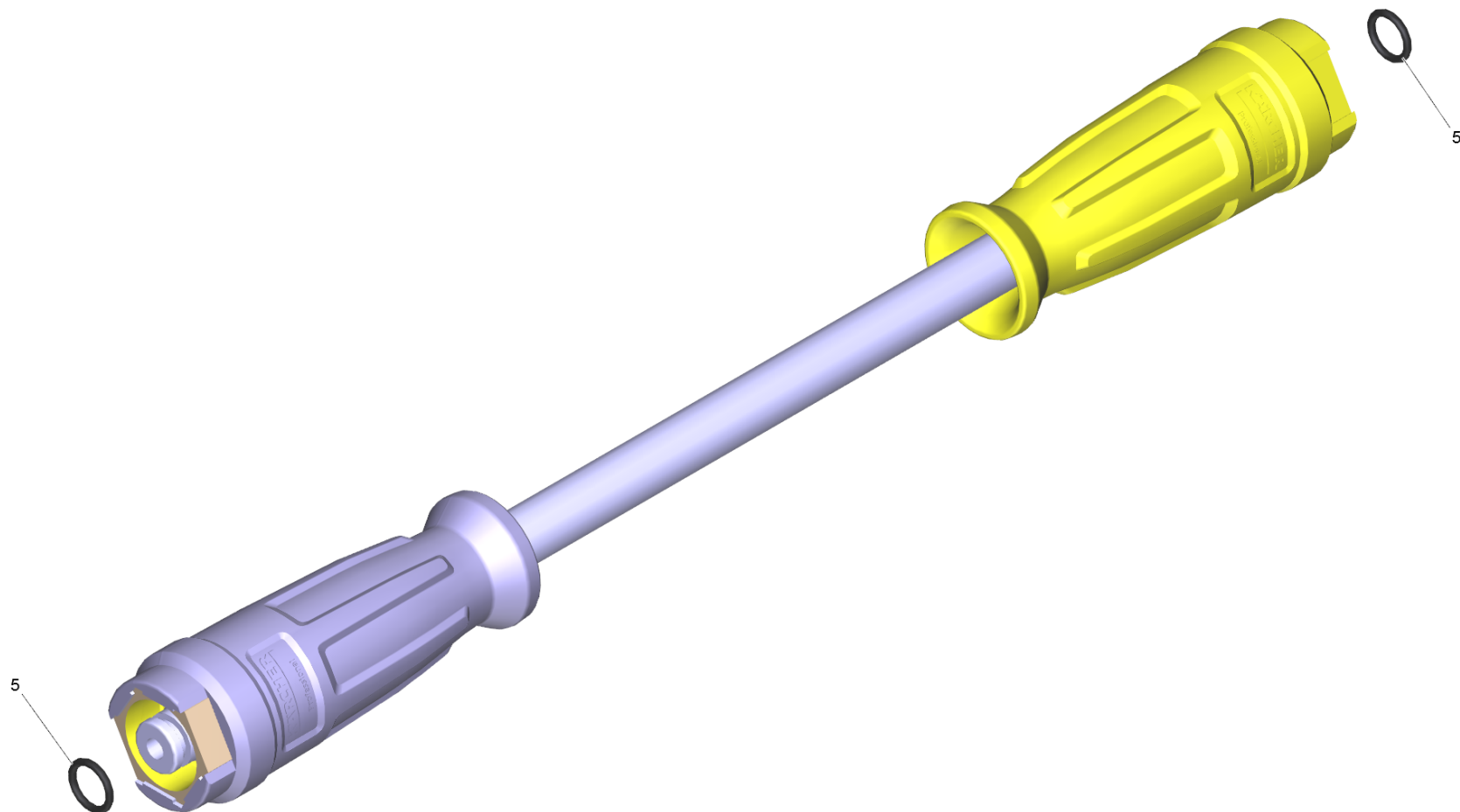


1 Drehregler TR 416L

POS	Artikelnr.	Beschreibung	Anzahl	Einheit
4	5.321-364.3	Griff Drehregler	1.000	ST
12	2.880-001.0	Ersatzteilsatz Dichtungen TR	1.000	ST
30	7.343-069.0	Sicherungsring 25x1,2-1.4122 DIN 471	1.000	ST

83 Schlauchleitung TR drehbar DN6 25MPa 10m (6.110-035.0)

POS	Beschreibung	Anzahl	Einheit
1	Schlauchleitung TR drehbar DN6 25MPa 10m	1.000	ST

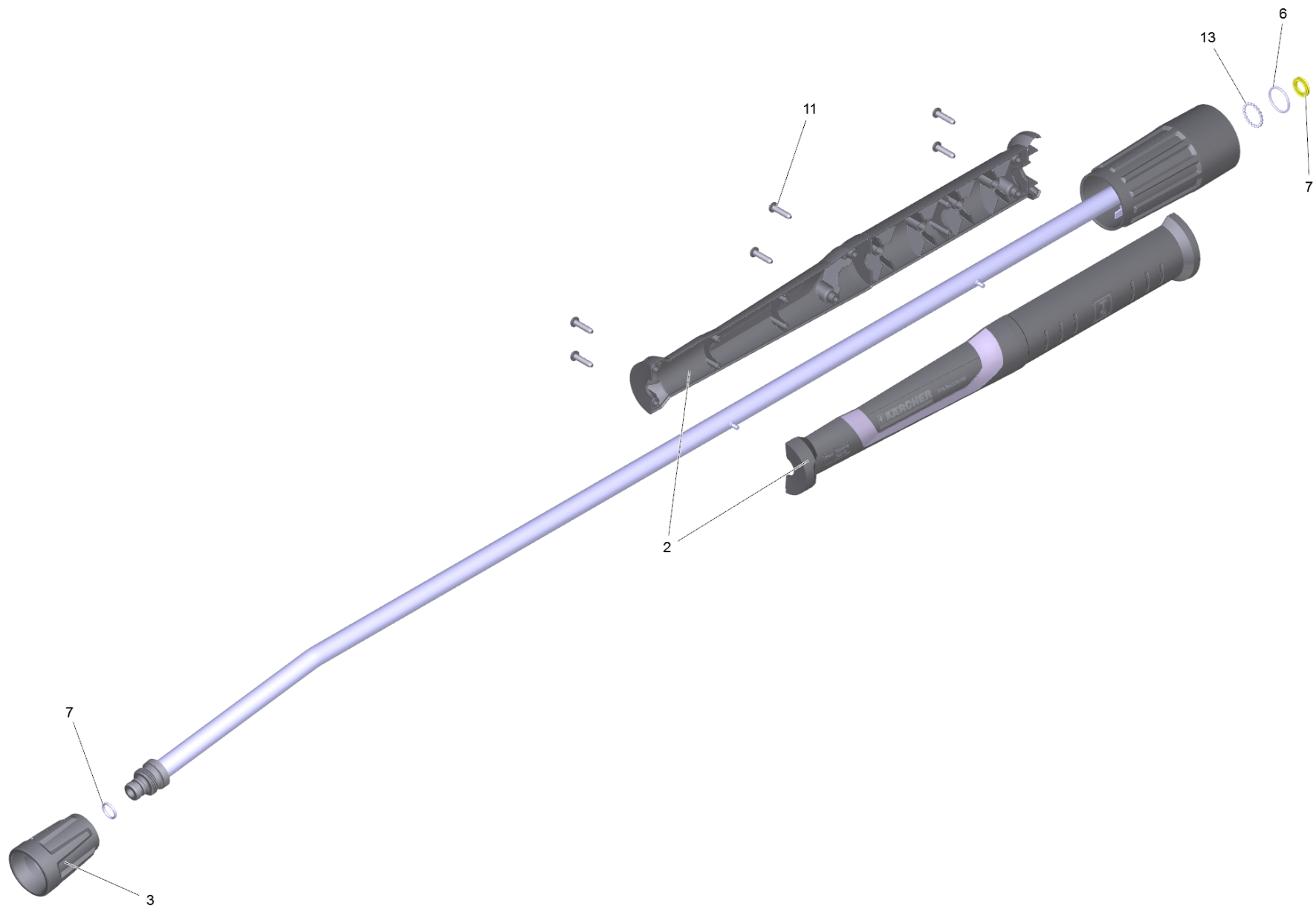


1 Schlauchleitung TR drehbar DN6 25MPa 10m

POS	Artikelnr.	Beschreibung	Anzahl	Einheit
5	2.880-154.0	O-Ringset	1.000	ST

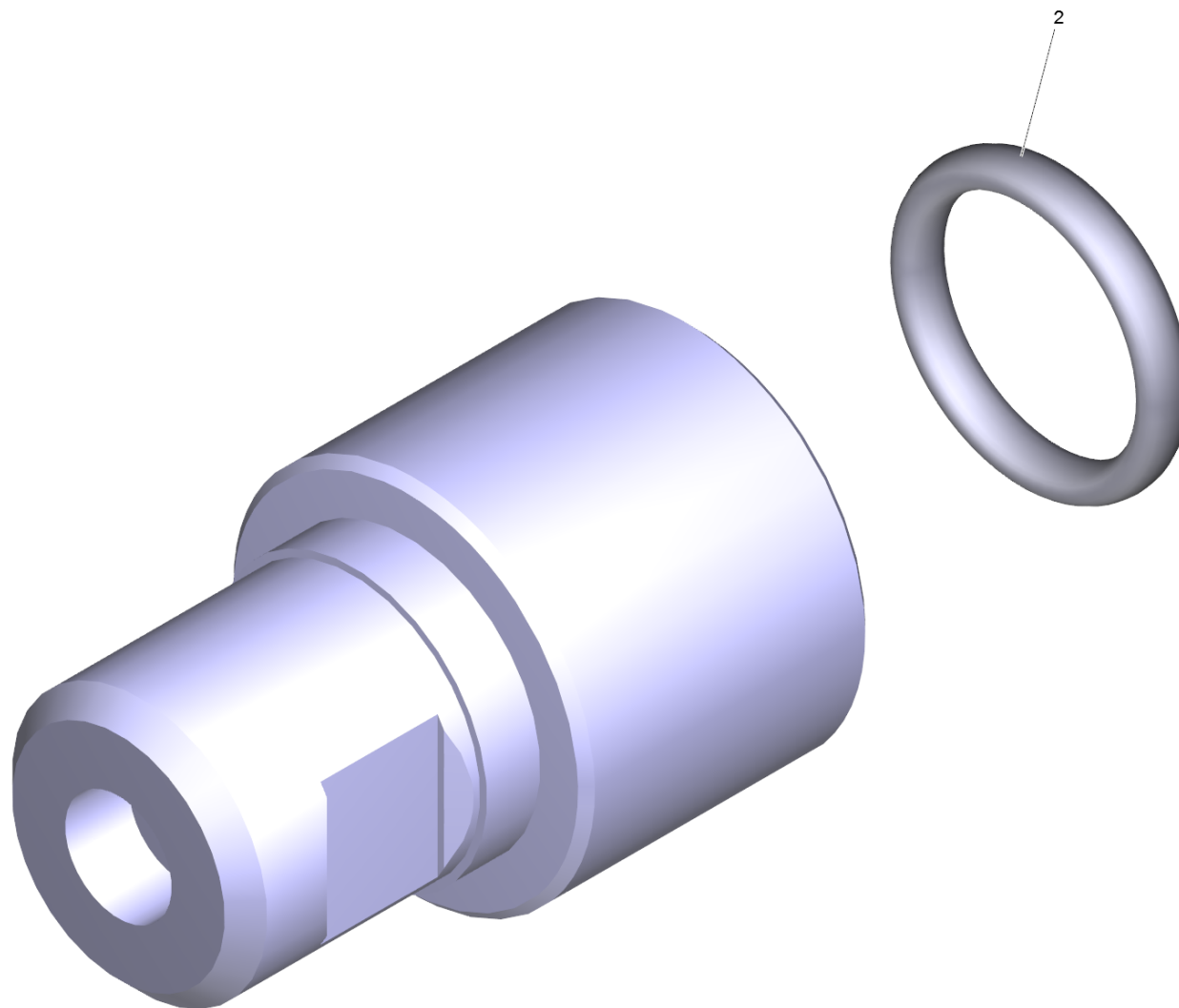
84 Strahlrohr TR 1050 mm (4.112-000.0)

POS	Beschreibung	Anzahl	Einheit
1	Strahlrohr TR 1050 mm	1.000	ST



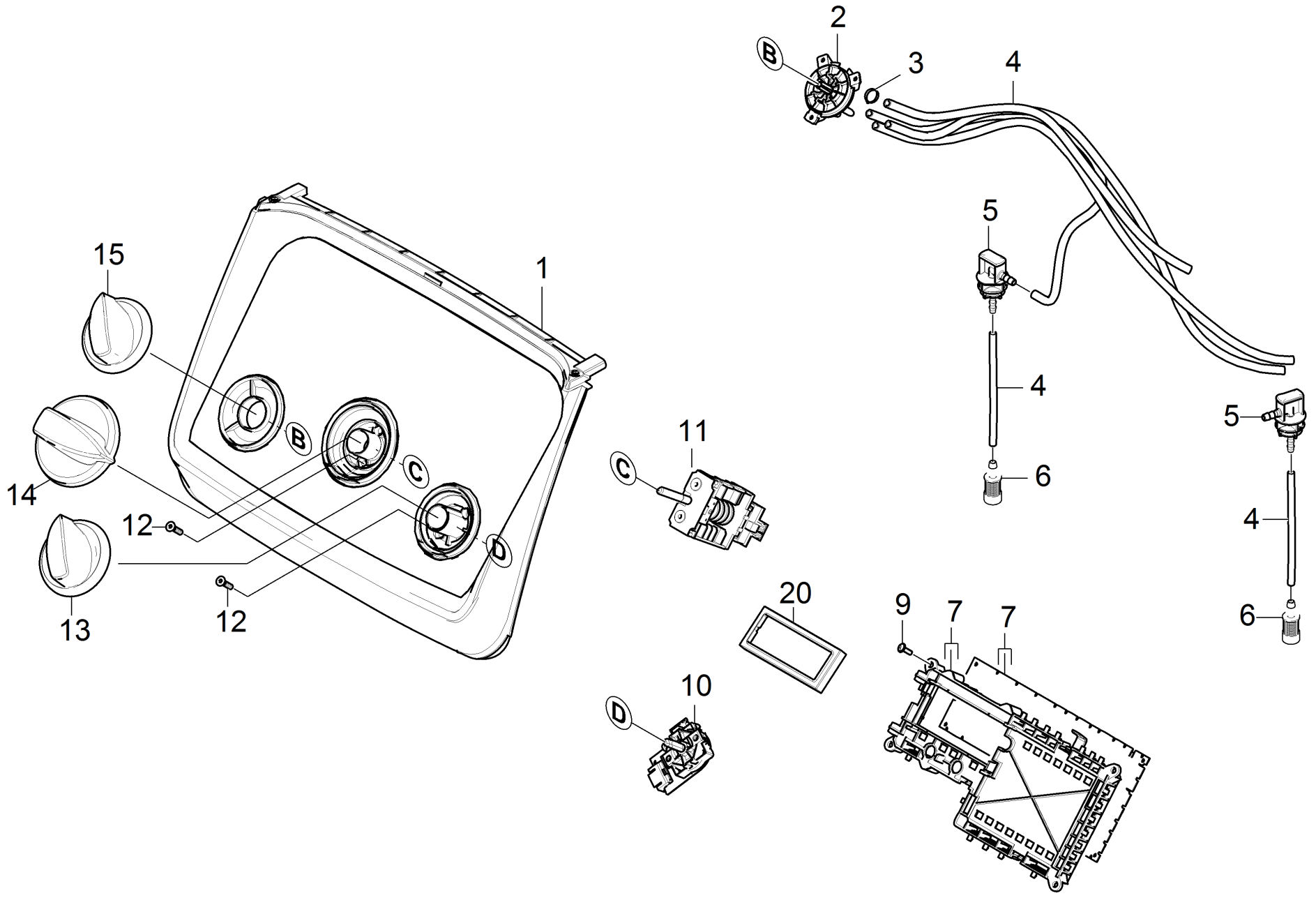
1 Strahlrohr TR 1050 mm

POS	Artikelnr.	Beschreibung	Anzahl	Einheit
2	5.321-018.3	Griffschale Strahlrohr nur fuer Ersatz	1.000	ST
3	4.112-011.0	Schutzteil TR nur fuer Ersatz	1.000	ST
6	6.362-067.0	O-Ring 16,1x1,6	1.000	ST
7	2.880-001.0	Ersatzteilsatz Dichtungen TR	1.000	ST
11	7.303-129.0	Schraube 4x16 -10.9-R2R (K-In6Rd)	6.000	ST
13	7.401-915.0	Kugel 2,5 G20 -1.4034 DIN 5401	20.000	ST



85 Powerduese TR 25047 (2.113-009.0)

POS	Artikelnr.	Beschreibung	Anzahl	Einheit
2	2.880-001.0	Ersatzteilsatz Dichtungen TR	1.000	ST



90 Instrumententafel

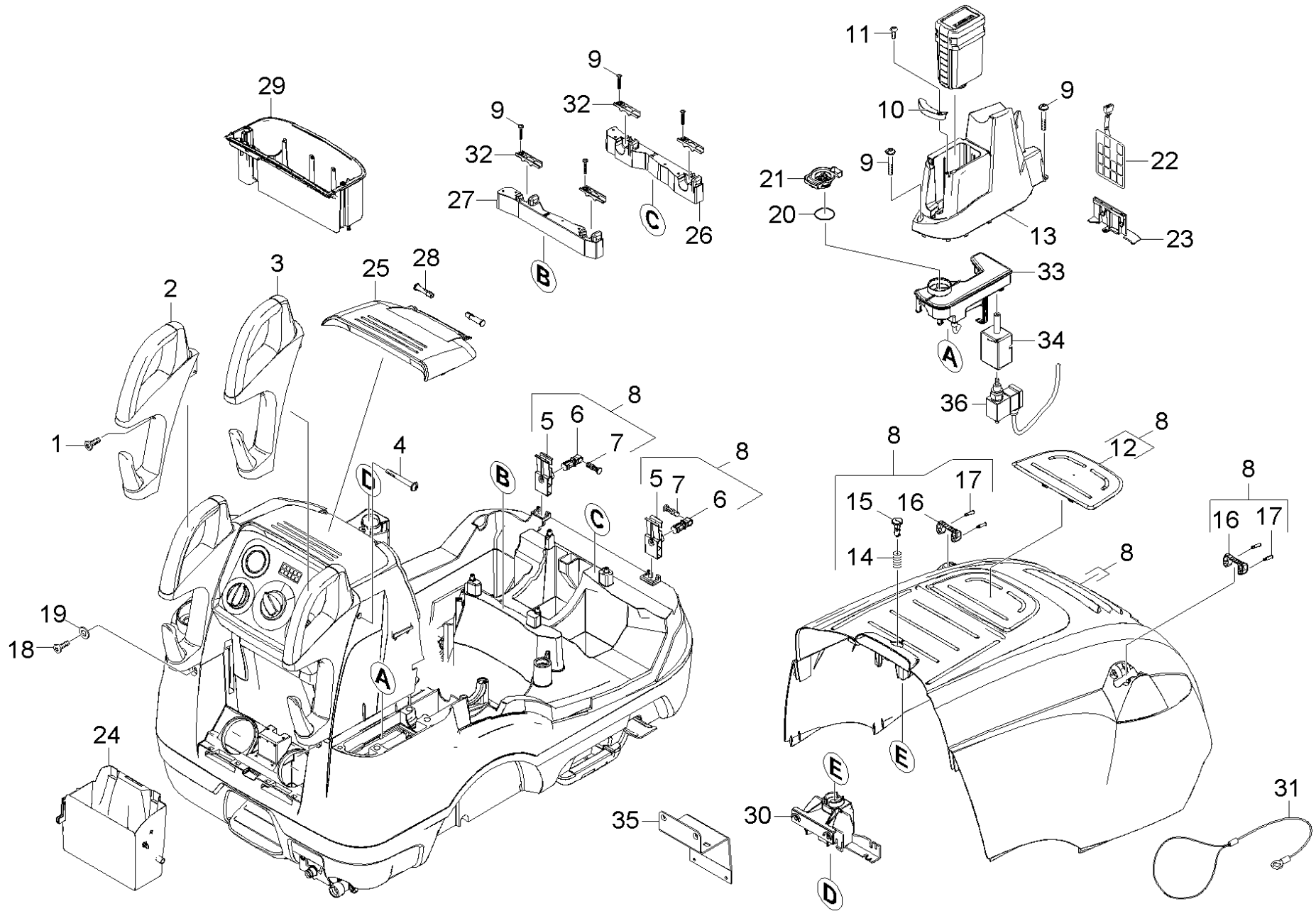
POS	Artikelnr.	Beschreibung	Anzahl	Einheit	Fußnotentext
1	4.841-385.0	Instrumententafel Ersatz	1.000	ST	
2	4.063-842.0	Dosierventil Chemie	1.000	ST	
3	6.388-559.0	Schlauchschelle	4.000	ST	
4	6.391-341.0	Schlauch Chemie DN 6	1.000	M	ALS METERWARE BESTELLEN
5	5.132-195.0	Stopfen Ansaugung Chemie	2.000	ST	
6	5.731-638.0	Filter mit Gewicht	2.000	ST	
7	2.885-335.0	Rahmen Platine kpl.	1.000	ST	
9	7.303-106.0	Schraube 4x12 -10.9-R2R (IN6RD)	2.000	ST	
10	4.630-005.0	Schalter Temperatur nur fuer Ersatz	1.000	ST	
11	6.630-421.3	Schalter Programmwahl	1.000	ST	
12	7.305-019.0	Senkschraube M4x16 -8.8-R2R (In6Rd)	4.000	ST	
13	5.321-847.0	Drehgriff	1.000	ST	
14	5.321-848.0	Drehgriff	1.000	ST	
15	5.321-844.0	Drehgriff	1.000	ST	
20	5.363-800.0	Dichtung Platine LED	1.000	ST	

ETL HDS-E 8/16-4M 36KW (5.974-376.0)

POS	Beschreibung	Anzahl	Einheit
10	Gehaeuse	1.000	ST
20	Pumpensatz	1.000	ST
30	Motor	1.000	ST
40	E-Geraeteschrank	1.000	ST
50	Boiler 36KW	1.000	ST
60	Schwimmerventil	1.000	ST
70	Sicherheitsblock	1.000	ST
80	Zubehoer	1.000	ST
90	Instrumententafel	1.000	ST

10 Gehaeuse

POS	Beschreibung	Anzahl	Einheit
11	Gehaeuse Oberteil	1.000	ST
12	Gehaeuse Unterteil	1.000	ST

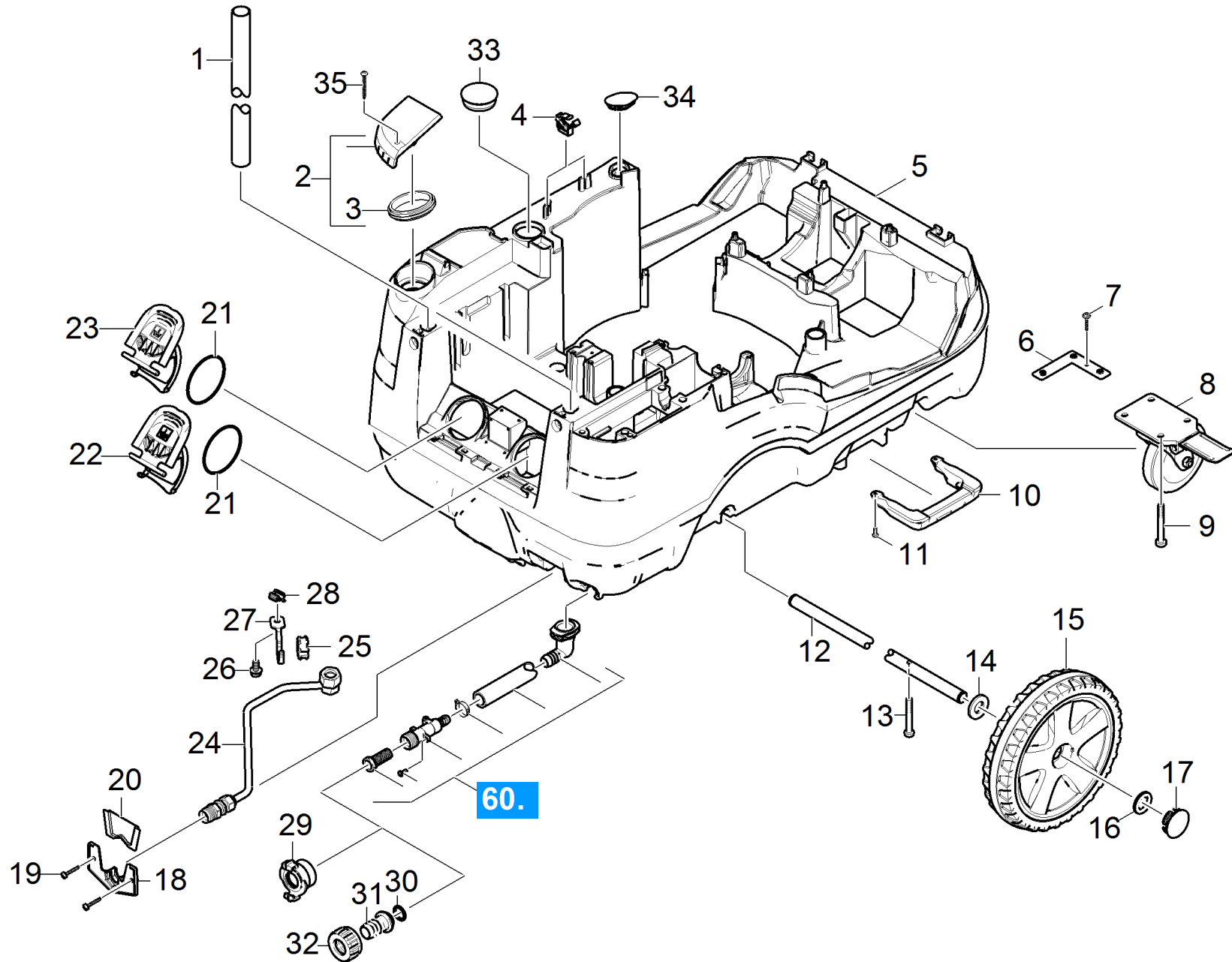


11 Gehaeuse Oberteil

POS	Artikelnr.	Beschreibung	Anzahl	Einheit
1	7.303-069.0	Schraube M 8x25-ST-R3R (IN6RD)	2.000	ST
2	5.321-830.0	Schiebegriff links	1.000	ST
3	5.321-831.3	Schiebegriff rechts	1.000	ST
4	7.303-209.0	Schraube 6x50 -10.9-R2R (K-In6Rd)	2.000	ST
5	5.501-083.0	Scharnier Haube schwarz	2.000	ST
6	5.317-779.0	Bolzen Scharnier schwarz	2.000	ST
7	5.317-291.0	Bolzen	2.000	ST
8	4.066-420.3	Geraetehaube kpl.	1.000	ST
9	7.303-086.0	Schraube 5x30 -10.9-R2R (K-In6Rd)	6.000	ST
10	5.033-381.0	Profil	1.000	ST
11	7.303-106.0	Schraube 4x12 -10.9-R2R (IN6RD)	1.000	ST
12	5.069-404.0	Deckel Haube	1.000	ST
13	5.033-344.0	Abdeckung DGT	1.000	ST
14	5.332-236.0	Schraubenfeder	1.000	ST
15	5.317-765.0	Bolzen Verschluss Haube	1.000	ST
16	5.424-162.0	Befestigung Strahlrohr	2.000	ST
17	5.314-143.0	Stift Befestigung Strahlrohr	4.000	ST
18	6.303-497.0	Schraube M8x35-8.8-A2E (IN6RD)	2.000	ST
19	7.312-277.0	Scheibe 8-200HV-A2E ISO7093-1	2.000	ST
20	6.362-377.0	O-Ring 38,0 X 2,0-NBR 70	1.000	ST
21	5.425-495.0	Stutzen DGT	1.000	ST
22	2.885-055.0	Platine	1.000	ST
23	5.044-889.0	Halter Platine	1.000	ST
24	5.033-155.0	Klappe	1.000	ST
25	5.033-113.0	Klappe	1.000	ST
26	5.190-254.0	Leiste Haube	1.000	ST
27	5.190-253.0	Leiste Kessel	1.000	ST
28	5.317-220.0	Bolzen	2.000	ST
29	5.033-112.0	Staufach	1.000	ST
30	5.412-015.0	Verschluss Haube	1.000	ST
31	6.431-274.0	Seilzug Haube	1.000	ST
32	5.802-288.0	Montageteil	4.000	ST
33	4.070-658.3	Behaelter kpl.	1.000	ST

11 Gehäuse Oberteil

POS	Artikelnr.	Beschreibung	Anzahl	Einheit
34	5.767-024.0	Gummipuffer	1.000	ST
35	5.762-409.0	Halterung	1.000	ST
36	6.704-006.0	Pumpe DGT	1.000	ST



12 Gehaeuse Unterteil

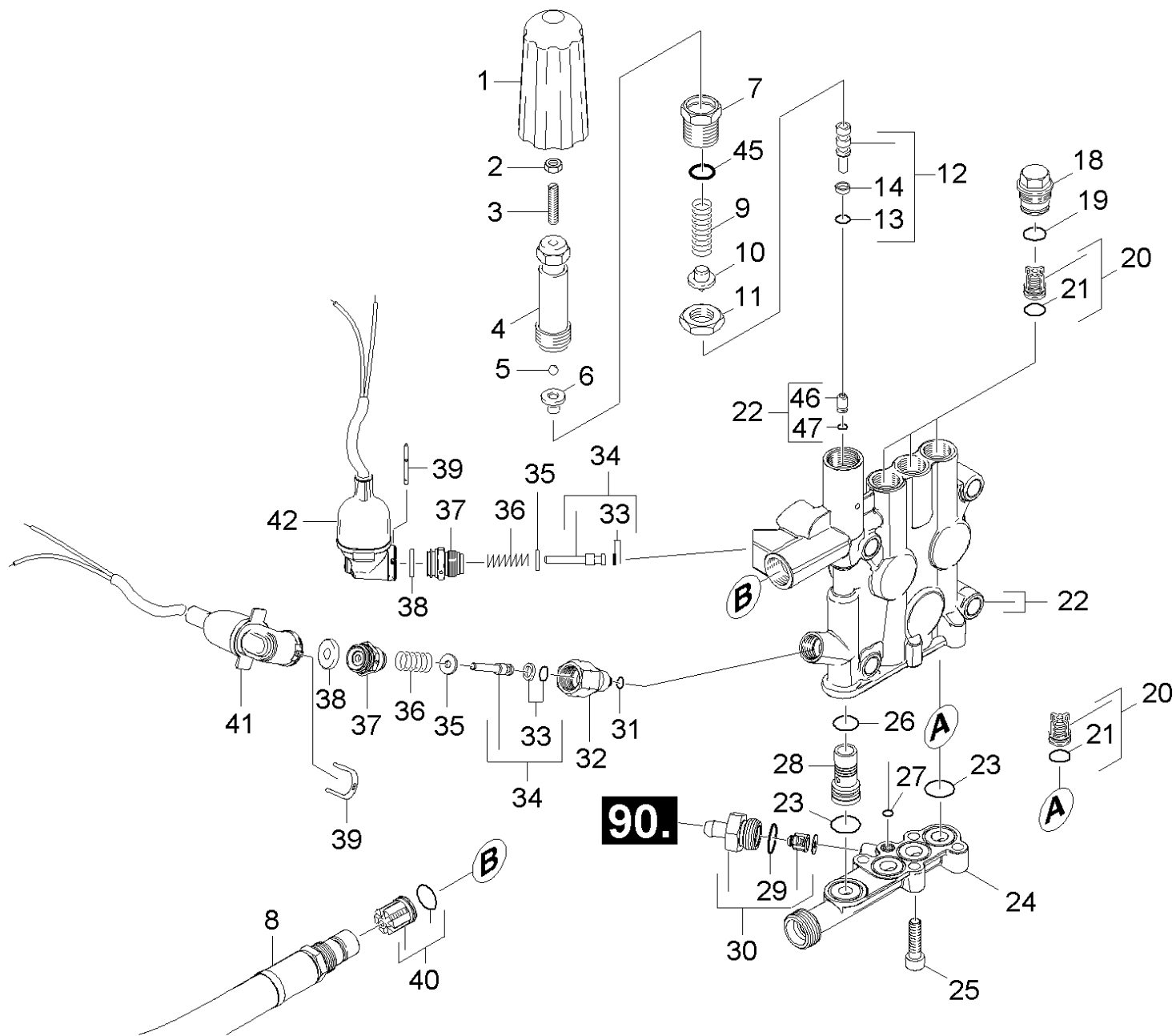
POS	Artikelnr.	Beschreibung	Anzahl	Einheit	Fußnotentext
1	5.027-292.0	Rohr Griff	2.000	ST	
2	4.064-025.0	Blende Tank Brennstoff	1.000	ST	
3	5.363-300.0	Dichtring	1.000	ST	
4	5.802-307.0	Halter Kabel	1.000	ST	
5	4.051-235.0	Rahmen Tank fuer Ersatz HDS-M-E	1.000	ST	
6	5.424-137.0	Befestigung Lenkrolle	1.000	ST	
7	7.303-107.0	Schraube 5x16 -10.9-P2R (K-In6Rd)	1.000	ST	
8	6.435-747.0	Lenkrolle	1.000	ST	
9	7.303-237.0	Schraube M 8x70-St-A3K (IN6RD)	3.000	ST	
10	5.424-136.0	Befestigung	2.000	ST	
11	7.303-046.0	Schraube M6x12 -St-R3R (In6Rd)	4.000	ST	
12	5.105-652.0	Achse	1.000	ST	
13	7.303-236.0	Schraube M 8x60-St-A3E (IN6RD)	1.000	ST	
14	7.312-060.0	Scheibe 24-100HV-A3E ISO 7091	2.000	ST	
15	4.515-345.0	Rad kpl.	2.000	ST	
16	6.343-162.0	Sicherungsscheibe -25	2.000	ST	
17	2.889-086.0	Set Radkappe	1.000	ST	SATZ MIT 2 STUECK
18	5.263-087.0	Spannteil	1.000	ST	
19	7.303-086.0	Schraube 5x30 -10.9-R2R (K-In6Rd)	2.000	ST	
20	5.263-088.0	Spannteil	1.000	ST	
21	6.363-443.0	O-Ring 75x5	2.000	ST	
22	5.064-231.0	Deckel Chemie 2	1.000	ST	
23	5.064-221.0	Deckel Chemie 1	1.000	ST	
24	4.427-013.0	Knotenstueck kpl. HD-Abgang	1.000	ST	
25	5.767-023.0	Gummipuffer	1.000	ST	
26	7.304-051.0	6kt-Schraube M 8x16-8.8-P2R EN 1665	1.000	ST	
27	5.043-085.0	Halter fuer Rohrleitung	1.000	ST	
28	6.310-081.0	Kaefigmutter M 8	1.000	ST	
29	6.388-458.0	Schlauchkupplung	1.000	ST	
30	6.362-161.0	O-Ring 19,3 X 2,4	1.000	ST	
31	5.443-291.0	Schlauchnippel	1.000	ST	
32	5.310-076.0	Mutter	1.000	ST	
33	6.368-199.0	Verschlussstopfen 55,5	1.000	ST	

12 Gehäuse Unterteil

POS	Artikelnr.	Beschreibung	Anzahl	Einheit	Fußnotentext
34	5.411-534.0	Verschlussstopfen	1.000	ST	
35	6.303-205.0	Schraube -4X40 KSZ	1.000	ST	

20 Pumpensatz

POS	Beschreibung	Anzahl	Einheit
21	Zylinderkopf	1.000	ST
22	Kolben	1.000	ST



21 Zylinderkopf

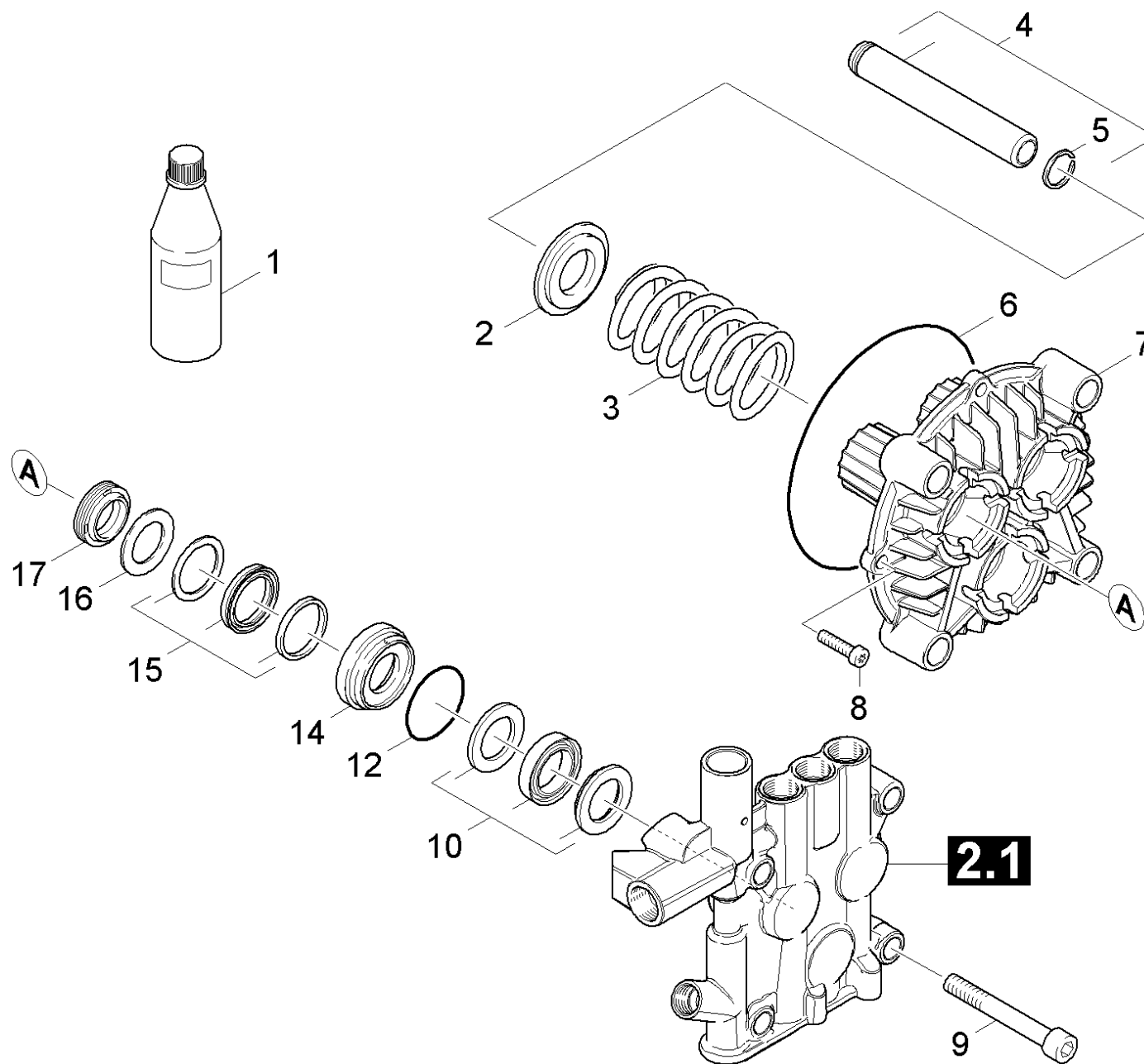
POS	Artikelnr.	Beschreibung	Anzahl	Einheit
1	5.322-103.0	Drehgriff	1.000	ST
2	7.311-002.0	6kt-Mutter M5 -8-A2E ISO 4032	1.000	ST
3	7.307-017.0	Gewindestift M5x40 -St-45H-A2E ISO 4026	1.000	ST
4	5.304-070.0	6kt-Schraube	1.000	ST
5	7.401-931.0	Kugel 5 K13 -1.4401 DIN 5401	1.000	ST
6	5.582-121.0	Ventilteller	1.000	ST
7	5.404-082.0	Hohlschraube	1.000	ST
8	6.964-534.0	Schlauchleitung DN8 40MPa 0,46m	1.000	ST
9	5.332-444.0	Schraubenfeder	1.000	ST
10	5.584-114.0	Ventilbolzen	1.000	ST
11	5.311-204.0	6kt-Mutter M22x1,5	1.000	ST
12	4.553-326.0	Kolben kpl. nur fuer Ersatz	1.000	ST
13	6.363-489.0	O-Ring 5,28x1,78	1.000	ST
14	6.362-725.0	Stuetzring	1.000	ST
18	5.583-146.3	Ventilschraube	3.000	ST
19	6.362-481.0	O-Ring 14,0 x 2,0 NBR 80	3.000	ST
20	2.885-139.0	Ventil (3Stueck)	2.000	ST
21	6.363-490.0	O-Ring 13,0x2,0	6.000	ST
22	4.551-012.0	Zylinderkopf kpl. Ersatz	1.000	ST
23	6.363-536.0	O-Ring 21x1,5	4.000	ST
24	5.427-416.3	Knotenstueck Wasserzulauf	1.000	ST
25	7.306-043.0	Zyl.Schr. M8x30 -8.8-A2E ISO 4762	4.000	ST
26	6.362-381.0	O-Ring 13x2 - NBR 70	1.000	ST
27	6.362-703.0	O-Ring 6,0x1,5-NBR 70	1.000	ST
28	5.110-863.0	Huelse	1.000	ST
29	6.362-427.0	O-Ring 15,0x2,0	1.000	ST
30	4.580-773.0	Ventil kpl.	1.000	ST
31	6.362-853.0	O-Ring 4,47x1,78	1.000	ST
32	5.402-705.3	Verbindungsstueck	1.000	ST
33	6.362-718.0	O-Ring kpl.	2.000	ST
34	4.553-327.0	Kolben kpl. fuer Ersatz	2.000	ST
35	5.115-796.0	Scheibe	2.000	ST
36	5.332-268.0	Schraubenfeder	2.000	ST

21 Zylinderkopf

POS	Artikelnr.	Beschreibung	Anzahl	Einheit
37	5.411-148.0	Verschlussschraube	2.000	ST
38	5.367-030.0	Membrane	2.000	ST
39	5.034-494.0	Buegel	2.000	ST
40	4.580-734.0	Ventil kpl.	1.000	ST
41	4.744-225.3	Schalter kpl.	1.000	ST
42	4.744-224.0	Schalter kpl.	1.000	ST
45	6.362-079.0	O-Ring 18,0 X 2,5	1.000	ST
46	5.581-239.0	Ventilsitz	1.000	ST
47	6.362-386.0	O-Ring 5,0 x 1,5-NBR 80	1.000	ST
100	2.885-293.0	Ersatzteilsatz Pumpe	1.000	ST

100 Ersatzteilsatz Pumpe (2.885-293.0)

POS	Artikelnr.	Beschreibung	Anzahl	Einheit
1	2.885-139.0	Ventil (3Stueck)	2.000	ST
2	4.580-773.0	Ventil kpl.	1.000	ST
3	4.580-734.0	Ventil kpl.	1.000	ST
4	5.034-494.0	Buegel	2.000	ST
5	5.115-432.0	Scheibe	3.000	ST
6	5.115-796.0	Scheibe	2.000	ST
7	6.362-406.0	O-Ring 33,05X 1,78-NBR 70	3.000	ST
8	6.363-489.0	O-Ring 5,28x1,78	1.000	ST
9	6.362-481.0	O-Ring 14,0 x 2,0 NBR 80	3.000	ST
10	6.363-536.0	O-Ring 21x1,5	4.000	ST
11	6.365-495.0	Dichtungssatz Niederdruck W2	3.000	ST
12	6.365-493.0	Dichtungssatz HD W1	3.000	ST
13	6.362-725.0	Stuetzring	1.000	ST

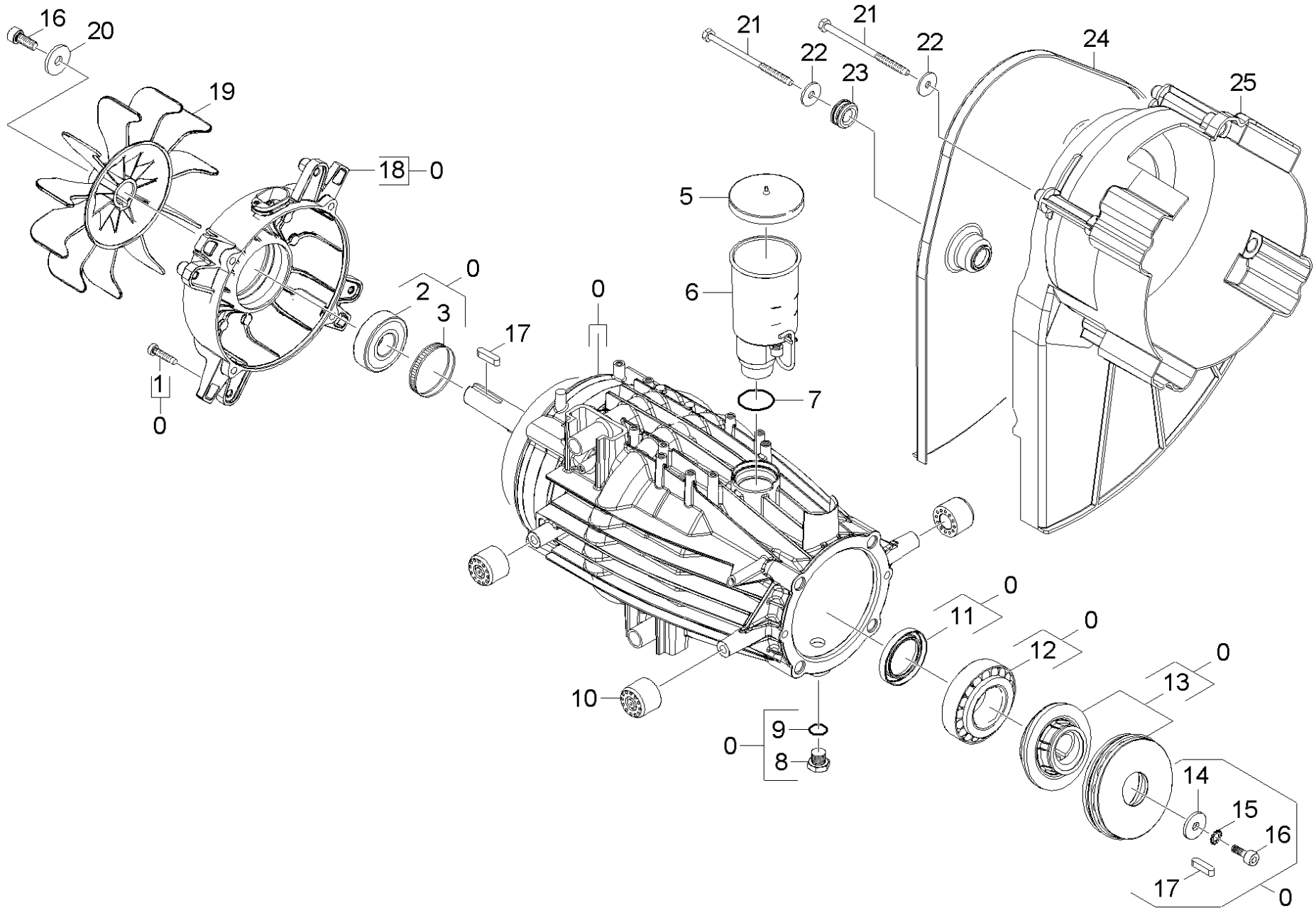


22 Kolben

POS	Artikelnr.	Beschreibung	Anzahl	Einheit
1	6.288-016.0	Getriebeoel 1L	1.000	ST
2	5.116-325.0	Scheibe	3.000	ST
3	5.332-550.0	Schraubenfeder	3.000	ST
4	4.553-314.0	Kolben kpl. nur fuer Ersatz	3.000	ST
5	7.343-473.0	Sprengring 18 -FST DIN 9925	3.000	ST
6	6.362-613.0	O-Ring 101,27X 2,62-NBR 70	1.000	ST
7	5.061-208.3	Geradschubfuehrung D18	1.000	ST
8	7.306-105.0	Schraube M6x30 -8.8-R3R (In6Rd)	2.000	ST
9	7.306-155.0	Zyl.Schr. M12x100 -8.8-A3E ISO 4762	4.000	ST
10	6.365-493.0	Dichtungssatz HD W1	3.000	ST
12	6.362-406.0	O-Ring 33,05X 1,78-NBR 70	3.000	ST
14	5.112-869.0	Buchse	3.000	ST
15	6.365-495.0	Dichtungssatz Niederdruck W2	3.000	ST
16	5.115-432.0	Scheibe	3.000	ST
17	6.365-334.0	Nutring 18X26X6/8	3.000	ST

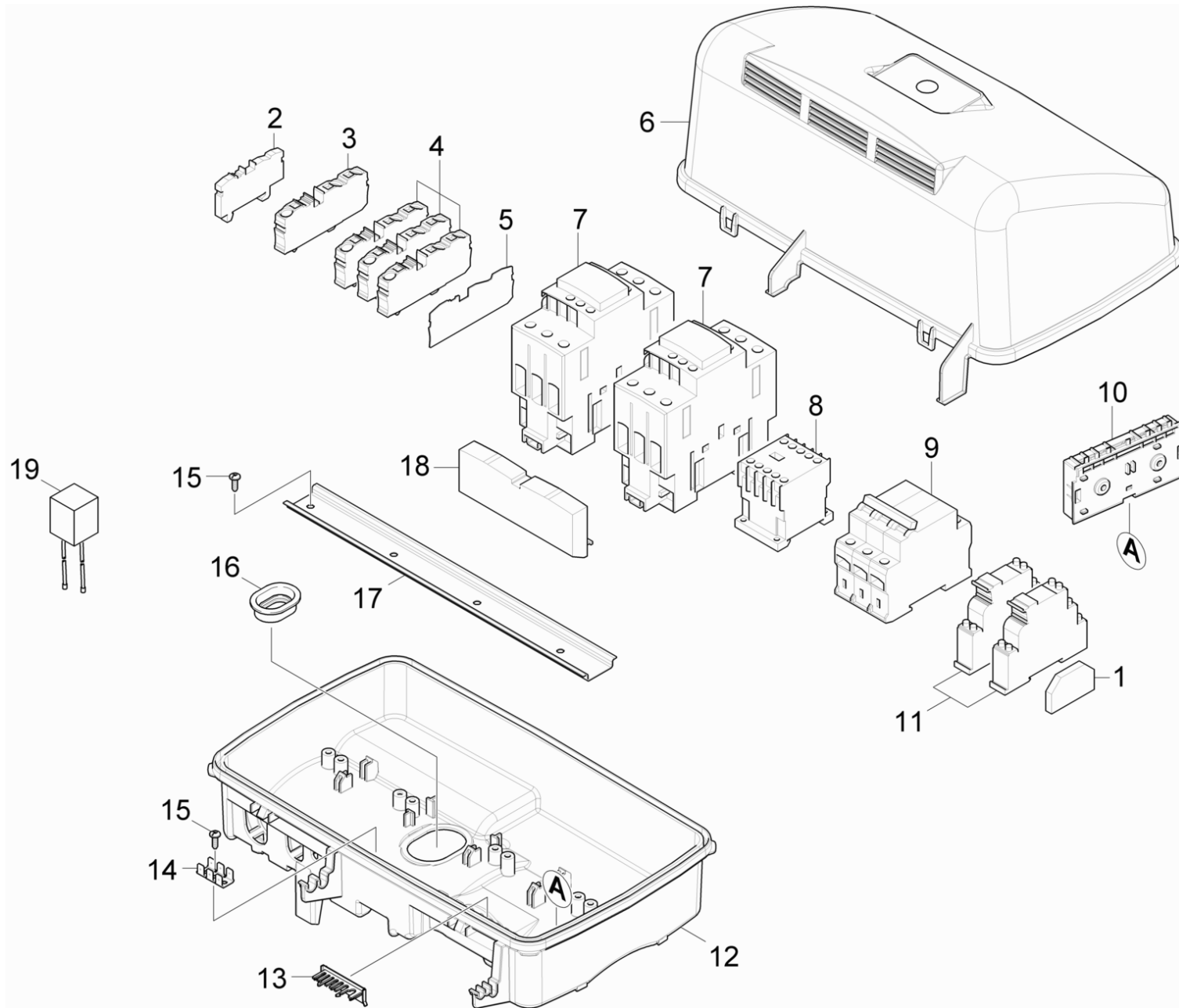
30 Motor

POS	Beschreibung	Anzahl	Einheit
31	Motor	1.000	ST
32	E-Kasten Motor	1.000	ST



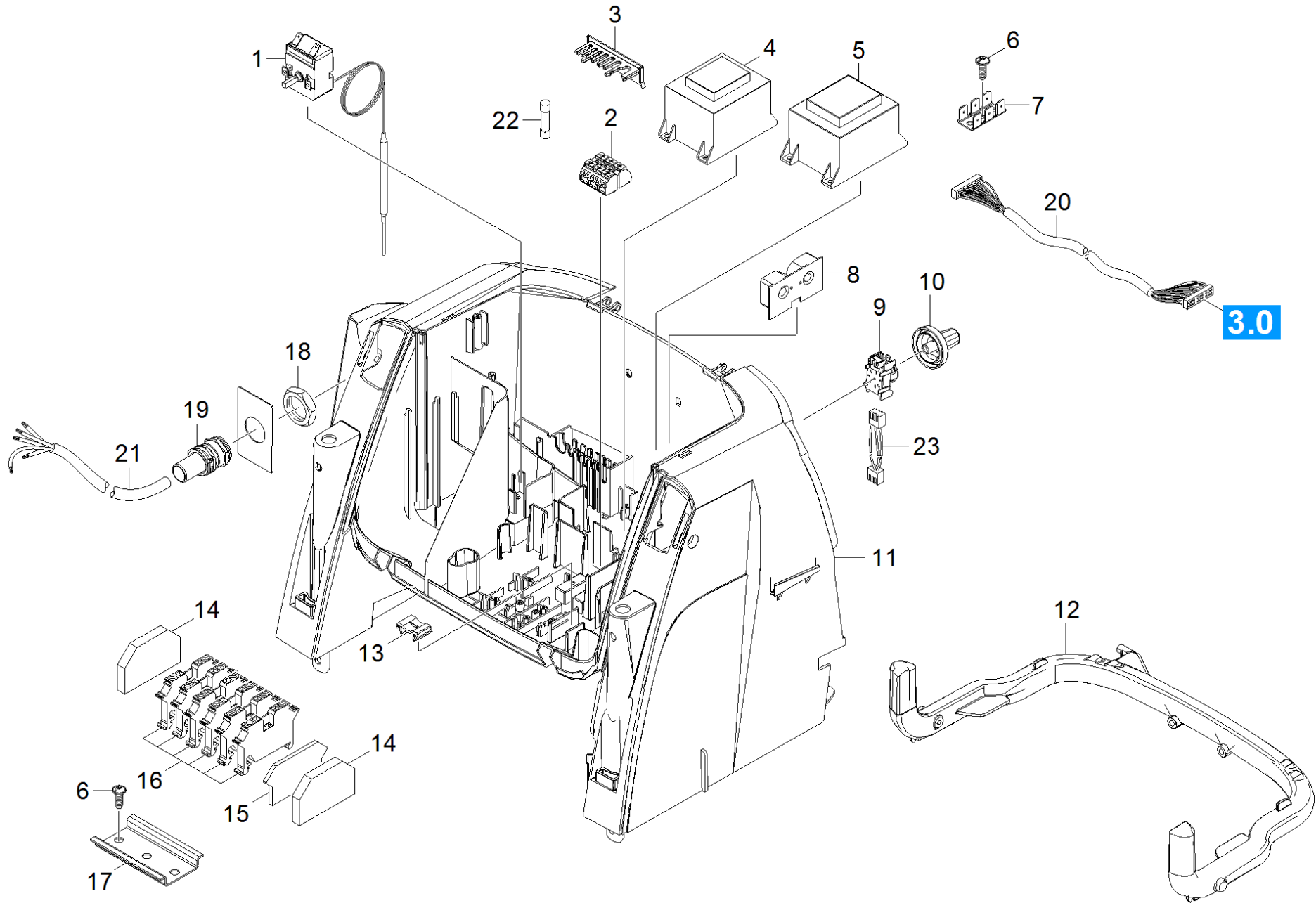
31 Motor

POS	Artikelnr.	Beschreibung	Anzahl	Einheit
0	4.624-058.0	Motor kpl. nur fuer Ersatz	1.000	ST
1	6.303-515.0	Schneidschraube M6x25	4.000	ST
2	6.401-253.0	Kugellager 6305-2Z	1.000	ST
3	6.343-010.0	Toleranzring 62x10	1.000	ST
5	5.064-459.0	Deckel grau	1.000	ST
6	4.070-904.0	Behaelter nur fuer Ersatz	1.000	ST
7	6.362-722.0	O-Ring 28,0 X 3,0	1.000	ST
8	5.411-100.0	Verschlusschraube	1.000	ST
9	6.362-028.0	O-Ring 11x2,2 NBR 70	1.000	ST
10	5.767-005.0	Gummipuffer	4.000	ST
11	7.367-009.0	RWDR A35x52x7-NBR DIN3760	1.000	ST
12	6.401-405.0	Kegelrollenlager	1.000	ST
13	4.120-234.0	Taumelscheibe kpl. nur fuer Ersatz	1.000	ST
14	5.115-565.0	Scheibe	1.000	ST
15	7.312-159.0	Zahnscheibe A8,4-FST-PH DIN 6797	1.000	ST
16	7.306-041.0	Zyl.Schr. M8x20 -8.8-A2E ISO 4762	2.000	ST
17	7.318-030.0	Passfeder 6x6x25 -C45R DIN 6885-1	2.000	ST
18	5.061-186.0	B-Lagerdeckel	1.000	ST
19	5.600-087.0	Luefterrad	1.000	ST
20	7.312-261.0	Scheibe 8 -100HV-A3E ISO 7094	1.000	ST
21	6.303-517.0	Schneidschraube M6x100	4.000	ST
22	7.312-260.0	Scheibe 6 -100HV-A3E ISO 7094	4.000	ST
23	5.379-019.0	Gummiring	2.000	ST
24	5.605-376.0	Geblaesedeckel	1.000	ST
25	5.692-088.0	Luftfuehrung	1.000	ST



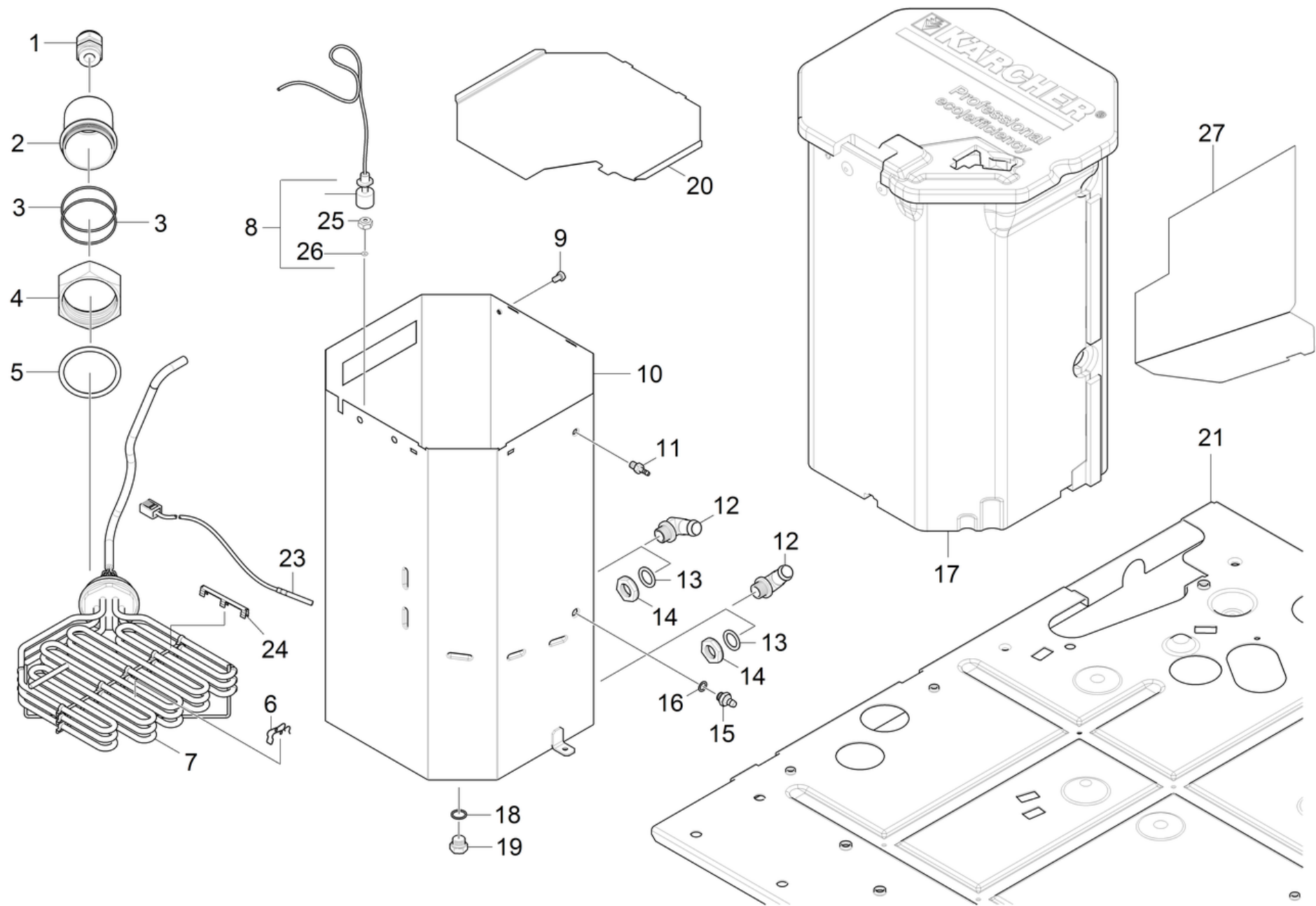
32 E-Kasten Motor

POS	Artikelnr.	Beschreibung	Anzahl	Einheit
1	6.643-721.0	Endklammer WAGO 249-116	1.000	ST
2	6.644-369.0	Reihenklemme 3-polig gruen/gelb	1.000	ST
3	6.644-570.0	3-Leiter Schutzleiterklemme 2016-1307/16	1.000	ST
4	6.644-569.0	3-Leiter Durchgangsklemme 2016-1301/16mm	3.000	ST
5	6.644-571.0	Abschlussplatte 2016-1392/16mm ²	1.000	ST
6	5.064-385.0	E-Geraeteschrack Oberteil	1.000	ST
7	4.632-003.0	Schuetz fuer Ersatz LC1 D50A V7	2.000	ST
8	4.632-002.0	Schuetz -nur fuer Ersatz-	1.000	ST
9	6.644-025.0	Sicherungsautomat 3 pol./ 16A C	1.000	ST
10	2.885-054.0	Rahmen Platine kpl.	1.000	ST
11	4.997-001.0	Relais fuer Ersatz 4C-02-8-024-0060	1.000	ST
12	5.064-386.0	E-Geraeteschrack Unterteil	1.000	ST
13	5.263-086.0	Spannteil	1.000	ST
14	6.641-270.0	Flachstecker	1.000	ST
15	7.303-106.0	Schraube 4x12 -10.9-R2R (IN6RD)	5.000	ST
16	5.365-285.0	Profildichtung	1.000	ST
17		Hutschiene	1.000	ST
18	6.633-652.0	Sammelschiene 2x64mm GV3	1.000	ST
19	6.661-306.0	Kondensator mit Kabel 0,22 µFX/1000 VDC	1.000	ST



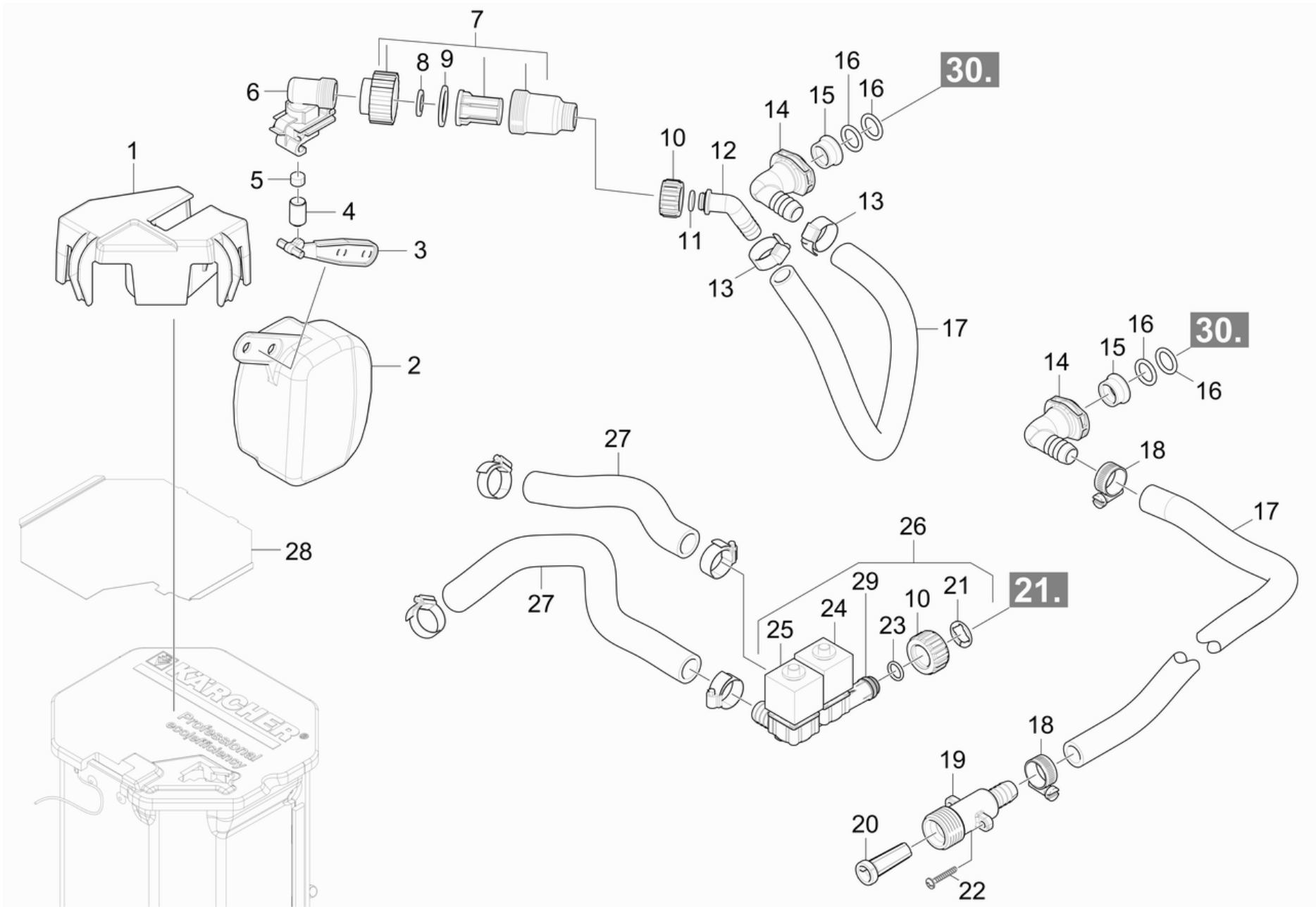
40 E-Geraeteschrnk

POS	Artikelnr.	Beschreibung	Anzahl	Einheit
1	4.686-027.0	Temperaturbegrenzer fuer Ersatz	1.000	ST
2	6.644-364.0	Anschlussklemme 4-adrig 3-polig	1.000	ST
3	5.263-086.0	Spannteil	1.000	ST
4	6.622-283.3	Steuertrafo	1.000	ST
5	6.622-291.0	Steuertrafo	1.000	ST
6	7.303-106.0	Schraube 4x12 -10.9-R2R (IN6RD)	3.000	ST
7	6.641-270.0	Flachstecker	1.000	ST
8	6.682-881.0	Platine Stromwandler	1.000	ST
9	6.630-423.0	Schalter Service	1.000	ST
10	5.324-172.0	Drehgriff staubgrau RAL 7037	1.000	ST
11	4.801-107.0	Montageplatte kpl.	1.000	ST
12	5.033-111.0	Profil	1.000	ST
13	5.802-307.0	Halter Kabel	1.000	ST
14	6.643-721.0	Endklammer WAGO 249-116	2.000	ST
15	6.643-790.0	Abschlussplatte	1.000	ST
16	6.643-786.0	Reihenklemme	6.000	ST
17	5.802-261.0	Montageteil	1.000	ST
18	6.648-450.0	Gegenmutter M40x1,5 CuZn	1.000	ST
19	6.650-203.0	Kabelverschraubung	1.000	ST
20	2.885-110.0	Steuerkabel kpl. nur fuer Ersatz	1.000	ST
21	6.650-043.0	Kabel Zuleitung 4x16mm ²	1.000	ST
22	6.644-052.0	Sicherungseinsatz traege G-2,0A	1.000	ST
23	5.820-088.0	Kabel	1.000	ST



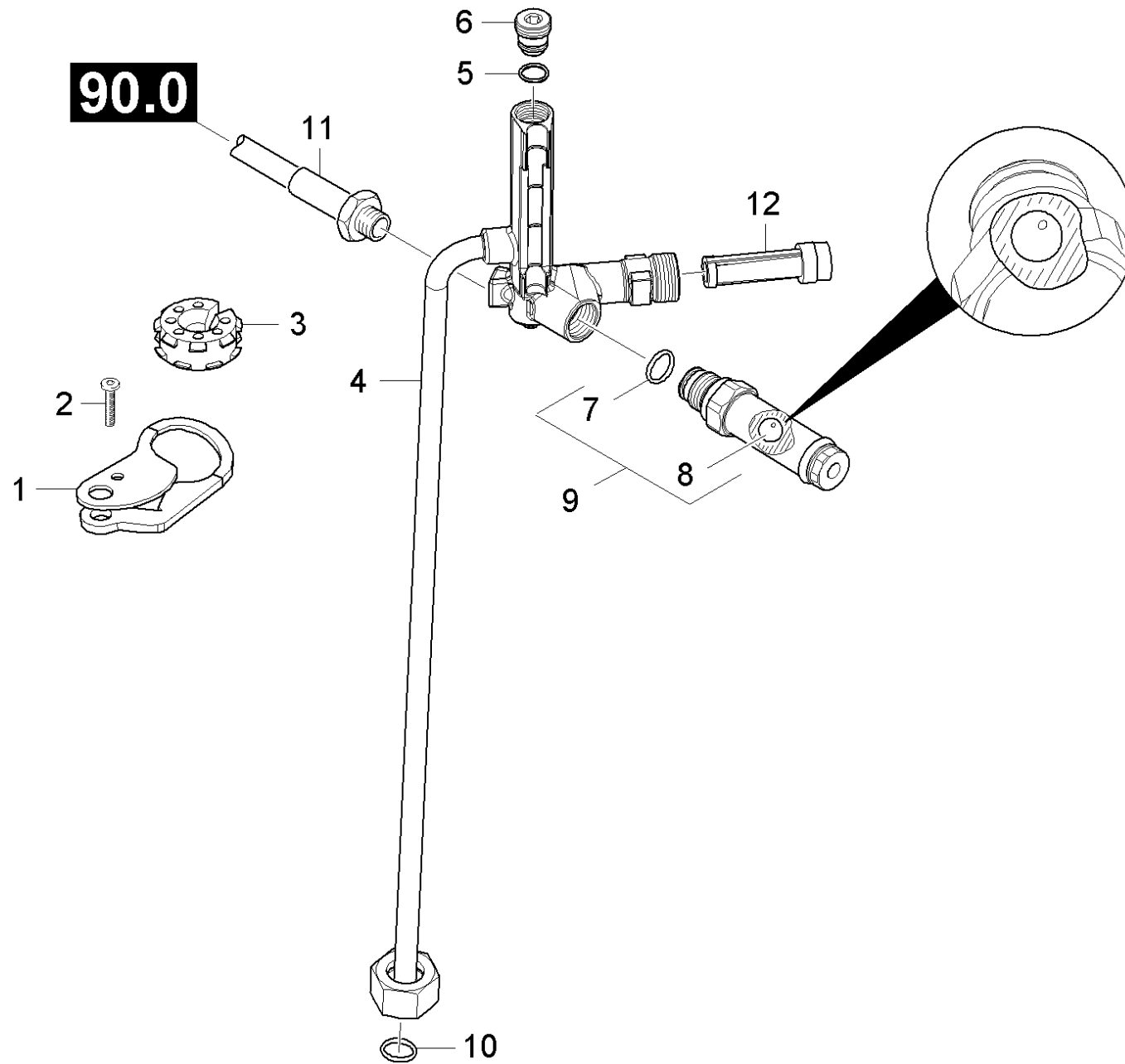
50 Boiler 36KW

POS	Artikelnr.	Beschreibung	Anzahl	Einheit
1	6.648-402.0	Kabelverschraubung schwarz M32x1,5	1.000	ST
2	5.100-592.0	Anschlussdose Boiler	1.000	ST
3	6.363-351.0	O-Ring 69.52x2.62	2.000	ST
4	5.311-238.0	Sechskantmutter	1.000	ST
5	6.363-584.0	Dichtung 73x85x2	1.000	ST
6	5.037-245.0	Klammer fuer NTC	1.000	ST
7	4.960-010.0	Heizung fuer Ersatz 36 KW	1.000	ST
8	4.635-003.0	Schwimmerschalter Schliesser fuer Ersatz	1.000	ST
9	7.304-541.0	6kt-Schraube M 5x8-A4-70 ISO 4017	1.000	ST
10	4.070-715.0	Behaelter kpl. Boiler	1.000	ST
11	6.390-483.0	Schlauchnippel 1/8"-CuZn DN6	1.000	ST
12	5.443-056.0	Schlauchnippel	2.000	ST
13	6.362-015.0	Dichtring 21X30X2	2.000	ST
14	6.310-192.0	6kt-Mutter G 1/2"	2.000	ST
15	5.443-319.0	Schlauchnippel	1.000	ST
16	7.362-004.0	Dichtring A12x15,5 -Cu DIN 7603	1.000	ST
17	4.673-007.0	Isolation Boiler fuer Ersatz	1.000	ST
18	7.362-009.0	Dichtring A18x22 -Cu DIN 7603	1.000	ST
19	5.411-128.0	Verschlussschraube M18x1	1.000	ST
20	5.064-335.0	Deckel Boiler	1.000	ST
21	5.051-114.0	Grundplatte Kessel	1.000	ST
23	4.686-028.0	Temperaturfuehler fuer Ersatz /NTC Tauch	1.000	ST
24	5.263-103.0	Klammer	1.000	ST
25	5.311-005.0	Ueberwurfmutter PG7	1.000	ST
26	6.362-046.0	O-Ring 4x3 EPDM 70	1.000	ST
27	5.011-546.0	Trennplatte	1.000	ST



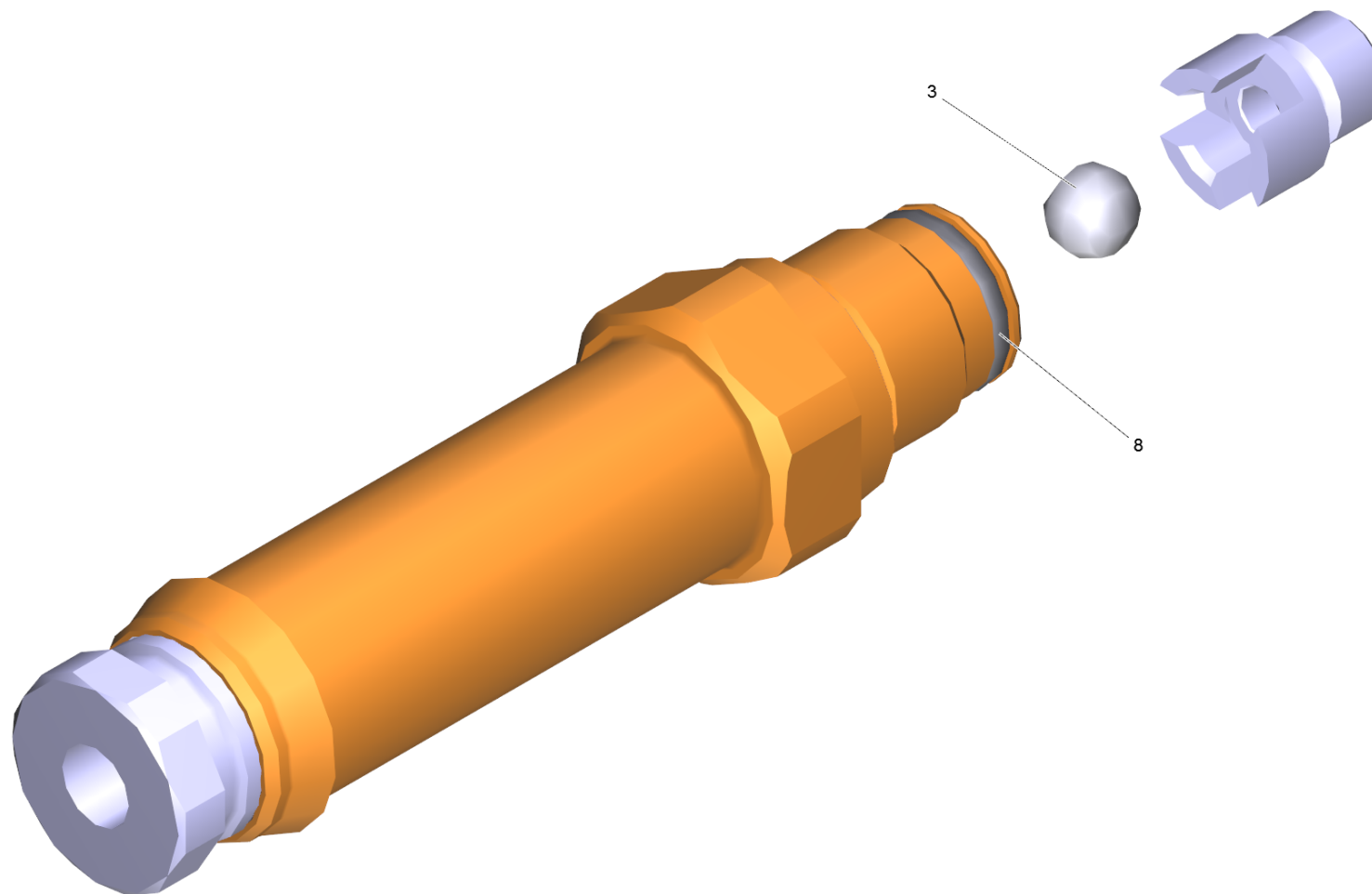
60 Schwimmerventil

POS	Artikelnr.	Beschreibung	Anzahl	Einheit	Fußnotentext
1	5.043-087.0	Halter Schwimmerventil	1.000	ST	
2	5.585-030.0	Schwimmer	1.000	ST	
3	5.481-256.0	Hebel	1.000	ST	
4	5.584-085.0	Ventilbolzen	1.000	ST	
5	5.364-095.0	Flachdichtung	1.000	ST	
6	5.587-195.0	Ventilgehaeuse	1.000	ST	
7	4.730-141.0	Filter kpl.	1.000	ST	
8	5.363-545.0	Dichtung	1.000	ST	
9	5.363-336.0	Dichtung	1.000	ST	
10	5.310-167.0	Mutter G 3/4"	1.000	ST	
11	6.362-078.0	O-Ring 13,3x2,4	1.000	ST	
12	5.443-285.0	Schlauchnippel	1.000	ST	
13	6.388-548.0	Schlauchschelle	2.000	ST	
14	5.427-415.0	Knotenstueck	2.000	ST	
15	5.110-341.0	Huelse	2.000	ST	
16	6.362-579.0	O-Ring 17,5 X 3,5	4.000	ST	
17	6.388-719.0	Schlauch DN17	2.000	M	ALS METERWARE BESTELLEN
18	7.373-022.0	Schlauchschelle A-16-27x9 -W2-2 DIN3017	2.000	ST	
19	5.427-432.0	Knotenstueck	1.000	ST	
20	6.414-141.0	Sieb	1.000	ST	
21	5.116-445.0	Scheibe	1.000	ST	
22	7.303-086.0	Schraube 5x30 -10.9-R2R (K-In6Rd)	2.000	ST	
23	6.362-078.0	O-Ring 13,3x2,4	1.000	ST	
24	6.650-057.0	Magnetspule mit Kabel 2x0,5mm²	1.000	ST	
25	6.650-058.0	Magnetspule mit Kabel 2x0,5mm²	1.000	ST	
26	4.686-026.0	Magnetventilblock fuer Ersatz	1.000	ST	
27	6.388-976.0	Schlauch	2.000	M	ALS METERWARE BESTELLEN
28	5.064-335.0	Deckel Boiler	1.000	ST	
29	5.011-443.0	Traeger Magnetventil	1.000	ST	



70 Sicherheitsblock

POS	Artikelnr.	Beschreibung	Anzahl	Einheit
1	5.378-150.0	Halter Rohr	1.000	ST
2	7.303-108.0	Schraube 5x20 -10.9-R2R (In6Rd)	1.000	ST
3	5.767-023.0	Gummipuffer	1.000	ST
4	4.427-345.0	Knotenstueck	1.000	ST
5	6.362-482.0	O-Ring 10 x 1,5-NBR 70	1.000	ST
6	5.305-162.0	Formschraube	1.000	ST
7	6.362-845.0	O-Ring 10,82x 1,78	1.000	ST
8	6.401-429.0	Kugel Polyamid 8 mm	1.000	ST
9	4.580-709.0	Sicherheitsventil kpl. Ersatz	1.000	ST
10	6.362-151.0	O-Ring 10 x 2 NBR 70	1.000	ST
11	6.389-811.0	HD-Schlauch	1.000	ST
12	6.414-566.0	Sieb WMS	1.000	ST



9 Sicherheitsventil kpl. Ersatz (4.580-709.0)

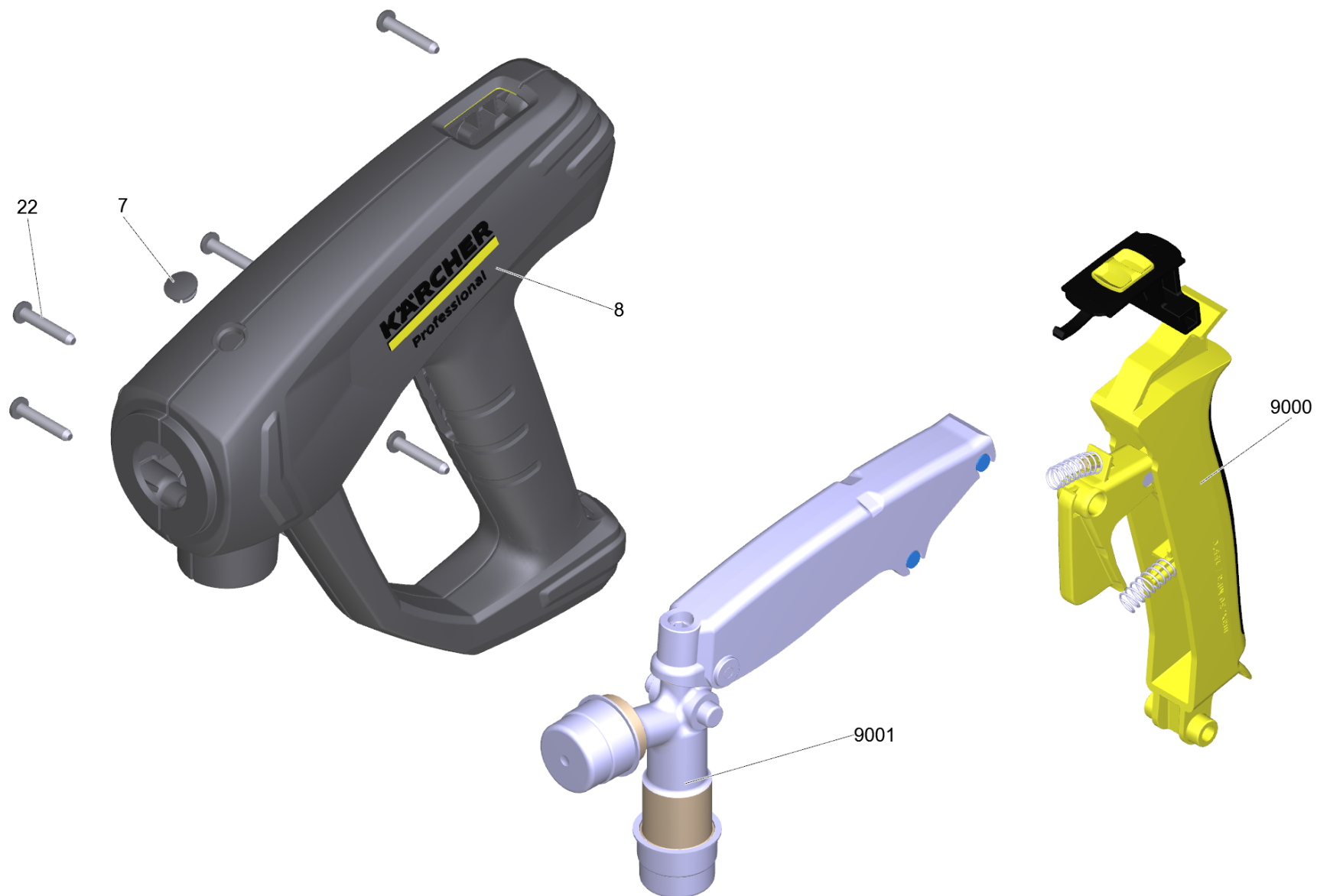
POS	Artikelnr.	Beschreibung	Anzahl	Einheit
3	6.401-429.0	Kugel Polyamid 8 mm	1.000	ST
8	6.362-845.0	O-Ring 10,82x 1,78	1.000	ST

80 Zubehoer

POS	Artikelnr.	Beschreibung	Anzahl	Einheit
81	4.118-005.0	EASY!Force Advanced	1.000	ST
82	4.118-008.0	Drehregler TR 416L	1.000	ST
83	6.110-035.0	Schlauchleitung TR drehbar DN6 25MPa 10m	1.000	ST
84	4.112-000.0	Strahlrohr TR 1050 mm	1.000	ST
85	2.113-009.0	Powerduese TR 25047	1.000	ST

81 EASY!Force Advanced (4.118-005.0)

POS	Beschreibung	Anzahl	Einheit
1	Handspritzpistole TR EH 155	1.000	ST



1 Handspritzpistole TR EH 155

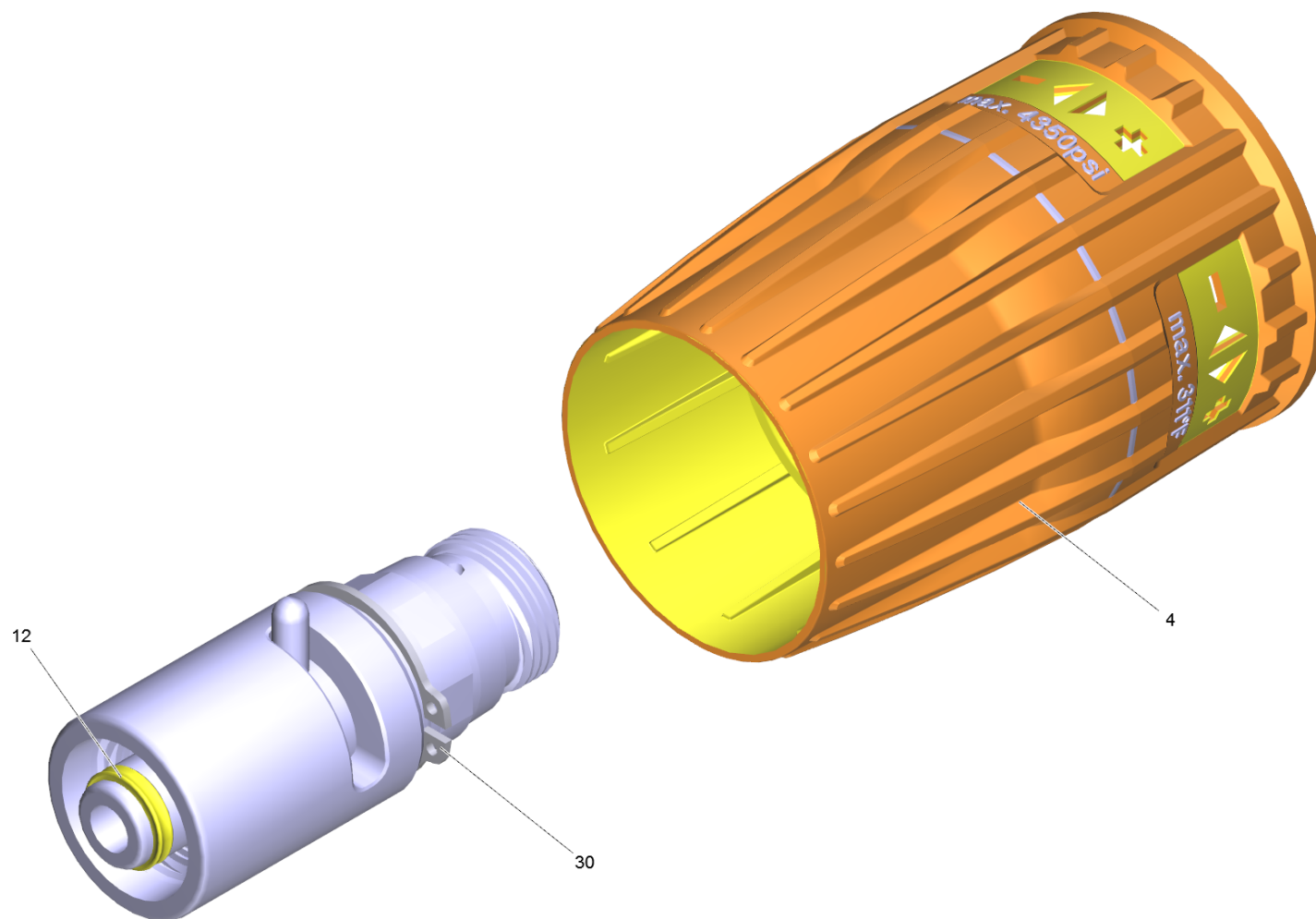
POS	Artikelnr.	Beschreibung	Anzahl	Einheit
7	5.132-001.0	Stopfen	1.000	ST
8	5.321-136.3	Griffpaar EH 155 nur fuer Ersatz	1.000	ST
22	7.303-096.0	Schraube 4x22 -ST-10.9-R2R (IN6RD)	7.000	ST
9000	2.885-483.0	Ersatzteil-Set Hebel	1.000	ST
9001	4.427-014.0	Knotenstueck TR EH 155 nur fuer Ersatz	1.000	ST

9000 Ersatzteil-Set Hebel (2.885-483.0)

POS	Artikelnr.	Beschreibung	Anzahl	Einheit
4	5.332-032.0	Schraubenfeder	2.000	ST

82 Drehregler TR 416L (4.118-008.0)

POS	Beschreibung	Anzahl	Einheit
1	Drehregler TR 416L	1.000	ST

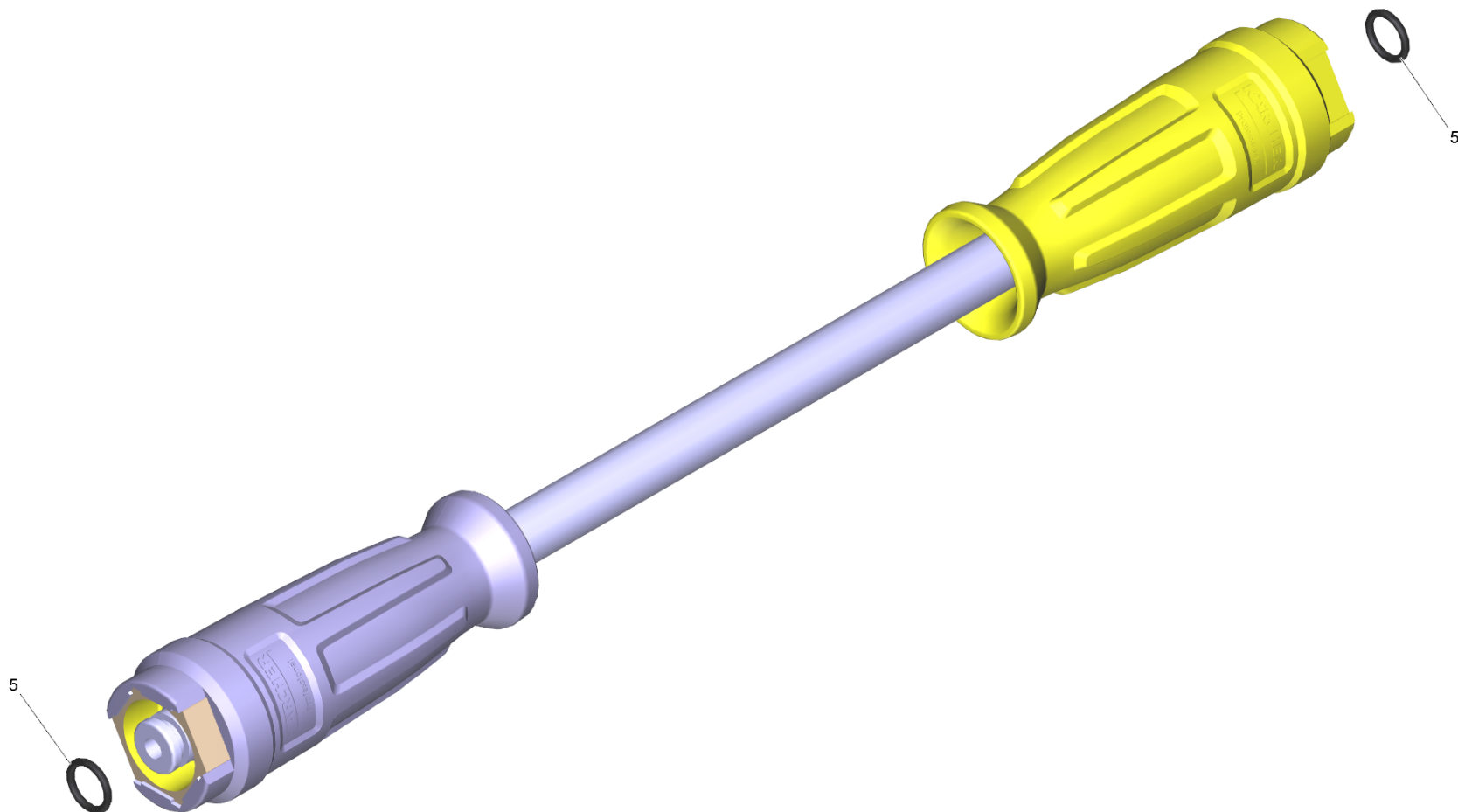


1 Drehregler TR 416L

POS	Artikelnr.	Beschreibung	Anzahl	Einheit
4	5.321-364.3	Griff Drehregler	1.000	ST
12	2.880-001.0	Ersatzteilsatz Dichtungen TR	1.000	ST
30	7.343-069.0	Sicherungsring 25x1,2-1.4122 DIN 471	1.000	ST

83 Schlauchleitung TR drehbar DN6 25MPa 10m (6.110-035.0)

POS	Beschreibung	Anzahl	Einheit
1	Schlauchleitung TR drehbar DN6 25MPa 10m	1.000	ST

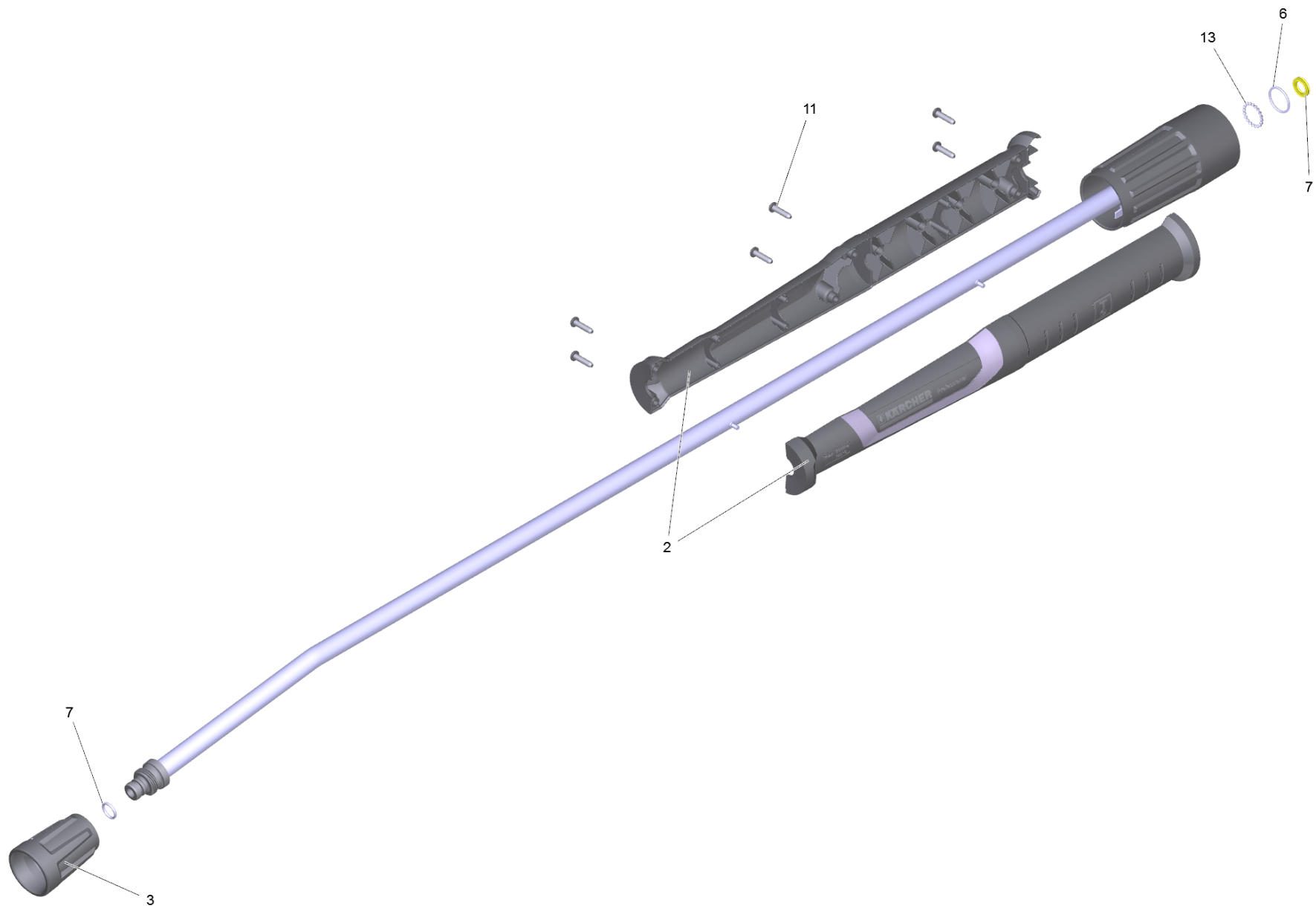


1 Schlauchleitung TR drehbar DN6 25MPa 10m

POS	Artikelnr.	Beschreibung	Anzahl	Einheit
5	2.880-154.0	O-Ringset	1.000	ST

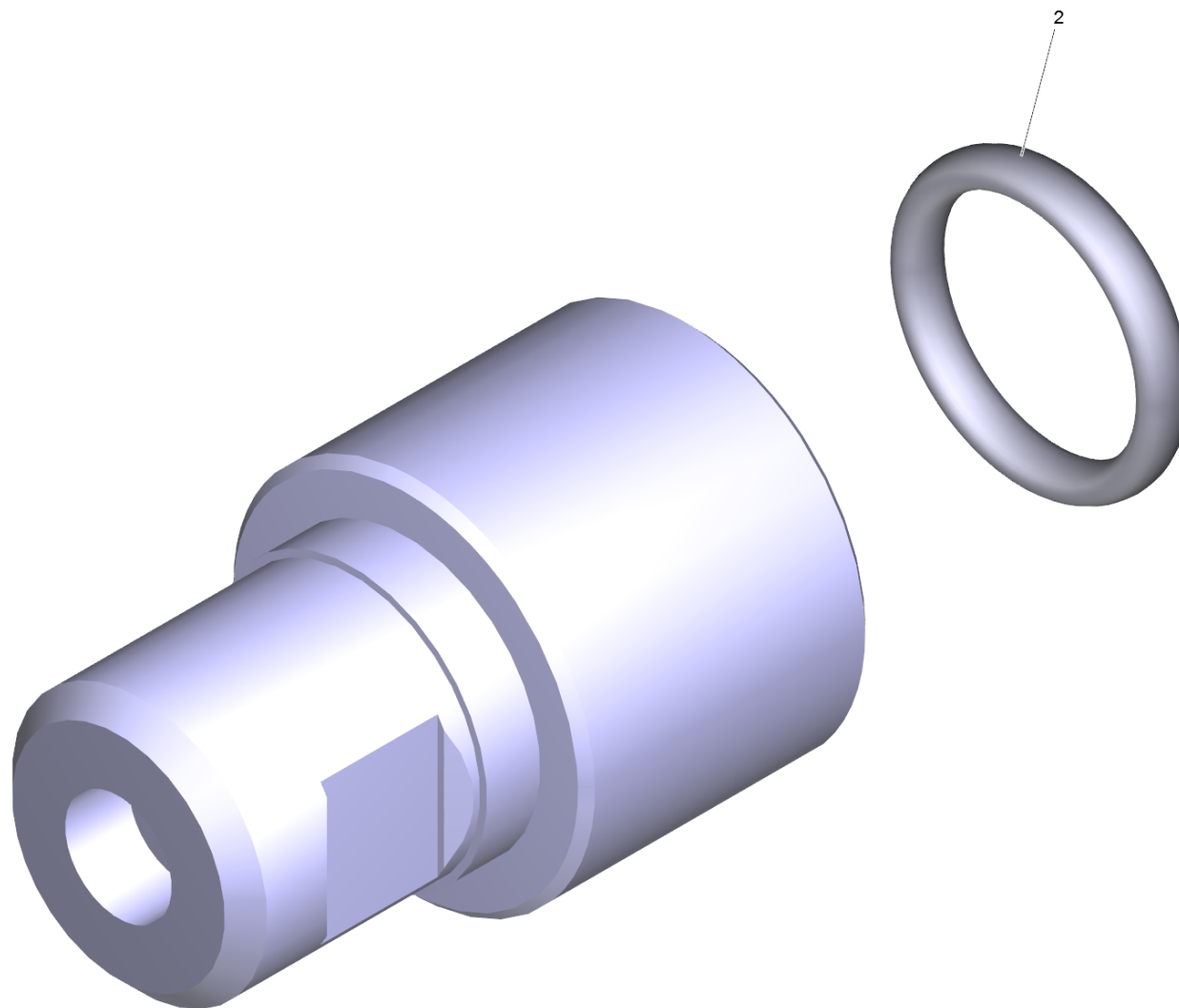
84 Strahlrohr TR 1050 mm (4.112-000.0)

POS	Beschreibung	Anzahl	Einheit
1	Strahlrohr TR 1050 mm	1.000	ST



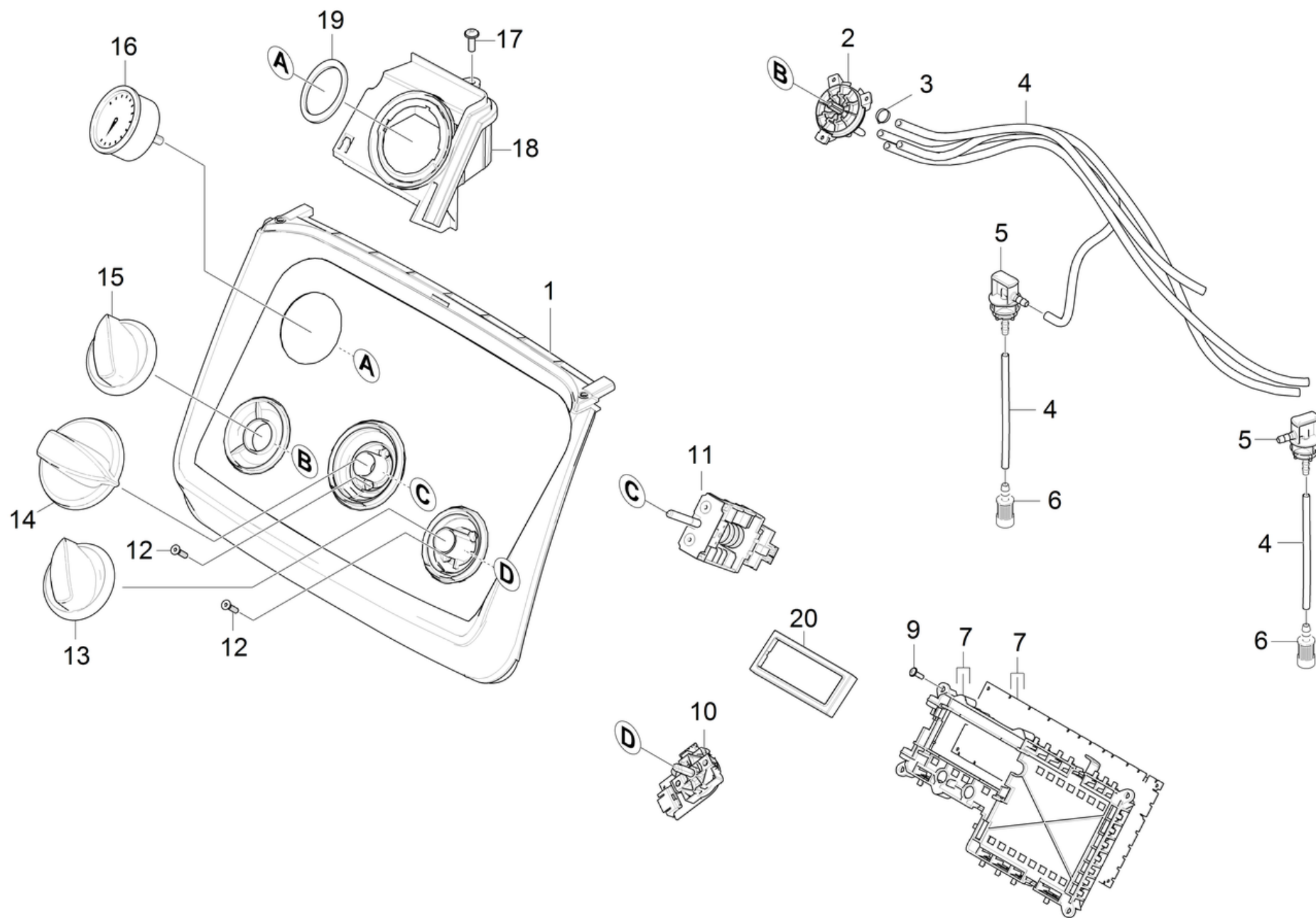
1 Strahlrohr TR 1050 mm

POS	Artikelnr.	Beschreibung	Anzahl	Einheit
2	5.321-018.3	Griffschale Strahlrohr nur fuer Ersatz	1.000	ST
3	4.112-011.0	Schutzteil TR nur fuer Ersatz	1.000	ST
6	6.362-067.0	O-Ring 16,1x1,6	1.000	ST
7	2.880-001.0	Ersatzteilsatz Dichtungen TR	1.000	ST
11	7.303-129.0	Schraube 4x16 -10.9-R2R (K-In6Rd)	6.000	ST
13	7.401-915.0	Kugel 2,5 G20 -1.4034 DIN 5401	20.000	ST



85 Powerduese TR 25047 (2.113-009.0)

POS	Artikelnr.	Beschreibung	Anzahl	Einheit
2	2.880-001.0	Ersatzteilsatz Dichtungen TR	1.000	ST



90 Instrumententafel

POS	Artikelnr.	Beschreibung	Anzahl	Einheit	Fußnotentext
1	4.841-334.0	Instrumententafel nur fuer Ersatz	1.000	ST	
2	4.063-842.0	Dosierventil Chemie	1.000	ST	
3	6.388-559.0	Schlauchschelle	4.000	ST	
4	6.391-341.0	Schlauch Chemie DN 6	1.000	M	ALS METERWARE BESTELLEN
5	5.132-195.0	Stopfen Ansaugung Chemie	2.000	ST	
6	5.731-638.0	Filter mit Gewicht	2.000	ST	
7	2.885-335.0	Rahmen Platine kpl.	1.000	ST	
9	7.303-106.0	Schraube 4x12 -10.9-R2R (IN6RD)	2.000	ST	
10	4.630-005.0	Schalter Temperatur nur fuer Ersatz	1.000	ST	
11	6.630-421.3	Schalter Programmwahl	1.000	ST	
12	7.305-019.0	Senkschraube M4x16 -8.8-R2R (In6Rd)	4.000	ST	
13	5.321-847.0	Drehgriff	1.000	ST	
14	5.321-848.0	Drehgriff	1.000	ST	
15	5.321-844.0	Drehgriff	1.000	ST	
16	4.423-020.0	Manometer nur fuer Ersatz 0-25MPa	1.000	ST	
17	7.303-106.0	Schraube 4x12 -10.9-R2R (IN6RD)	1.000	ST	
18	5.044-850.0	Halter Manometer	1.000	ST	
19	5.363-721.0	Dichtring	1.000	ST	
20	5.363-800.0	Dichtung Platine LED	1.000	ST	