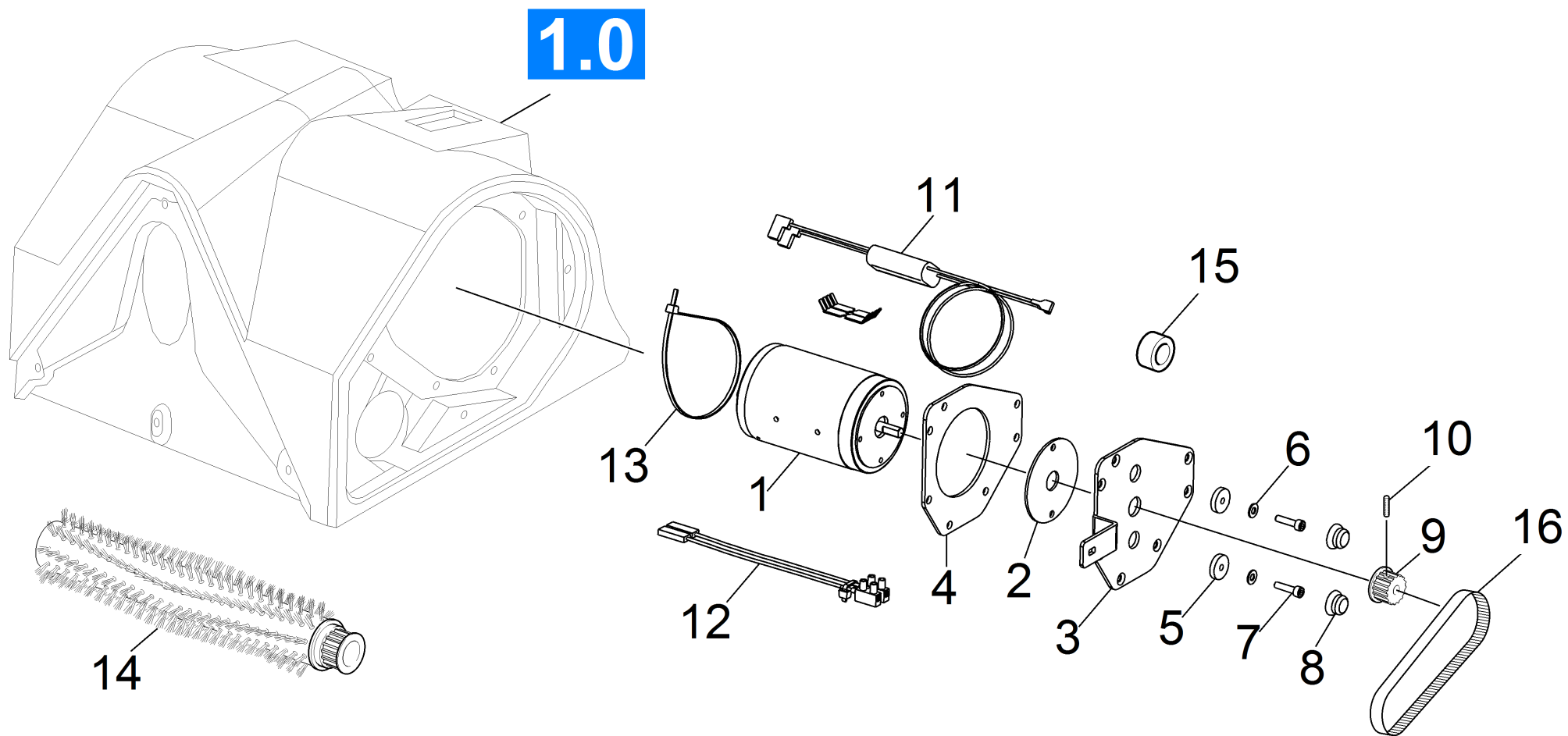


Ersatzteilliste

Innenteile



20 Innenteile

POS	Artikelnr.	Beschreibung	Anzahl	Einheit
1	6.907-051.0	Motor kpl.	1.000	ST
2	6.907-271.0	Dichtung rund	1.000	ST
3	6.907-054.0	Platte Motor	1.000	ST
4	6.907-272.0	Dichtung Platte Motor	1.000	ST
5	6.903-917.0	Distanzhuelse	2.000	ST
6	7.312-052.0	Scheibe 5 -A2 ISO 7089	2.000	ST
7	7.306-158.0	Zyl.Schr. M 5x20-A4-70 ISO 4762	2.000	ST
8	6.907-274.0	Dichtung fuer Schraube	2.000	ST
9	6.907-056.0	Zahnrad	1.000	ST
10	6.903-912.0	Gewindestift M6x8	1.000	ST
11	6.661-195.0	Entstoerkondensator	1.000	ST
12	6.907-273.0	Kabelsatz	1.000	ST
13	6.641-465.0	Kabelband	1.000	ST
14	6.286-569.0	Buerste kpl.	1.000	ST
15	6.614-006.0	Ferritring	1.000	ST
16	6.903-913.0	Zahnriemen	1.000	ST