

Ersatzteilliste

(1.186-139.0) KM 130/300 R D CLASSIC

Inhaltsverzeichnis

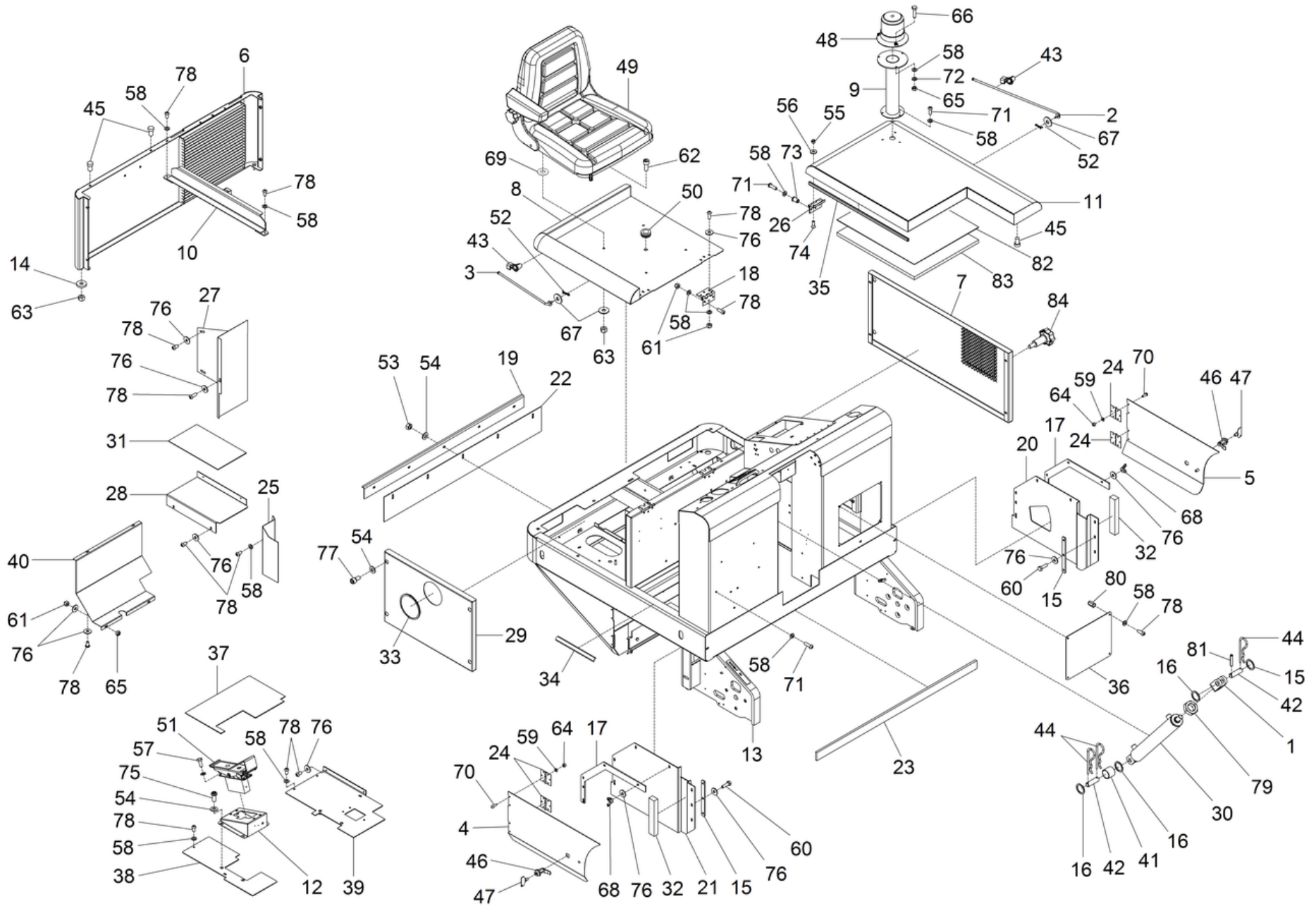
KM 130/300 R D CLASSIC (1.186-139.0)	3
10 ETL KM 130/300 RD Classic (5.973-766.0)	4
10 Chassis	5
20 Cockpit	9
30 Rumpfgeraet Stossfaenger	12
40 Filter	15
50 Geblaese	17
60 Lenkeinheit	19
70 Kehrwalze	21
80 Seitenbesen	24
90 Grobschmutzklappe	26
100 Raeder vorne	29
22 Radsatz Vollgummi nichtkreidend KM130300 (4.515-328.0)	33
22 Radsatz Luftbereifung KM 130/300 D/LPG (4.515-332.0)	34
110 Motor	35
120 Motor Einzelteile	40
101 Motor Oelwanne	41
102 Zylinderkopf	43
103 Wasserumlaufsystem	45
104 Lichtmaschine	47
105 Abstellventil	49
106 Kraftstofffilter	51
107 Oelfilter	53
108 Anlasser	55
130 Hydraulik-Schema	57
140 ABS Seitenbesen links	61
150 ABS Abdeckung Seitenbesen	64
160 ABS Schutzdach KM 130/300 R (2.852-191.0)	66
170 Beleuchtung vorne und hinten	68

KM 130/300 R D CLASSIC (1.186-139.0)

POS	Artikelnr.	Beschreibung	Anzahl	Einheit
10	5.973-766.0	ETL KM 130/300 RD Classic	1.000	ST

10 ETL KM 130/300 RD Classic (5.973-766.0)

POS	Artikelnr.	Beschreibung	Anzahl	Einheit
10		Chassis	1.000	ST
20		Cockpit	1.000	ST
30		Rumpfgeraet Stossfaenger	1.000	ST
40		Filter	1.000	ST
50		Gebraese	1.000	ST
60		Lenkeinheit	1.000	ST
70		Kehrwalze	1.000	ST
80		Seitenbesen	1.000	ST
90		Grobschmutzklappe	1.000	ST
100		Raeder vorne	1.000	ST
110		Motor	1.000	ST
120		Motor Einzelteile	1.000	ST
130		Hydraulik-Schema	1.000	ST
140		ABS Seitenbesen links	1.000	ST
150		ABS Abdeckung Seitenbesen	1.000	ST
160	2.852-191.0	ABS Schutzdach KM 130/300 R	1.000	ST
170		Beleuchtung vorne und hinten	1.000	ST



10 Chassis

POS	Artikelnr.	Beschreibung	Anzahl	Einheit	Bemerkung
1	6.987-135.0	Gabel Hubzylinder	1.000	ST	
2	6.987-133.0	Stuetze Haube	1.000	ST	
3	6.987-488.0	Stuetze Haube 2103285	1.000	ST	
4	6.987-477.0	Tuer Kehrwalze rechts	1.000	ST	
5	6.987-478.0	Tuer Kehrwalze links	1.000	ST	
6	6.987-662.0	Abdeckung hinten KM 130/300	1.000	ST	1.186-139.0
6	6.988-995.0	Abdeckung Seite KM 130/300 R D Classic B	1.000	ST	1.186-143.0 Boels
7	6.988-996.0	Kurbelgehaeuse KM 130/300 R D Classic Bo	1.000	ST	1.186-143.0 Boels
7	6.987-472.0	Kurbelgehaeuse	1.000	ST	1.186-139.0
8	6.988-998.0	Blech Sitzkonsole KM 130/300 R D Classic	1.000	ST	1.186-143.0 Boels
8	6.987-473.0	Blech Sitzkonsole	1.000	ST	1.186-139.0
9	6.987-475.0	Halter Rueckleuchte	1.000	ST	
10	6.989-949.0	Blech Sitzkonsole KM 130/300 R D Classic	1.000	ST	1.186-143.0 Boels
10	6.988-050.0	Blech Sitzkonsole	1.000	ST	1.186-139.0
11	6.989-950.0	Abdeckung Motor KM 130/300 R D Classic B	1.000	ST	
11	6.988-047.0	Abdeckung Motor	1.000	ST	1.186-139.0
12	6.988-521.0	Aufnahme Pedal 2109880	1.000	ST	
13	6.988-626.0	Rahmen KM 130/300 RD Classic	1.000	ST	
14	7.312-277.0	Scheibe 8-200HV-A2E ISO7093-1	2.000	ST	
15	6.987-489.0	Gummileiste	2.000	ST	
16	6.987-137.0	Scheibe	4.000	ST	
17	6.987-483.0	Winkel seitlich Kehrwalze	2.000	ST	
18	6.987-350.0	Scharnier	2.000	ST	
19	6.987-484.0	Winkel Gummilippe	1.000	ST	
20	6.987-481.0	Gummimatte links	1.000	ST	
21	6.987-482.0	Gummimatte rechts	1.000	ST	
22	6.988-633.0	Gummilippe	1.000	ST	
23	6.987-479.0	Dichtung Gummi 10x45x1050	1.000	ST	
24	6.987-115.0	Scharnier	4.000	ST	
25	6.987-500.0	Verkleidung Armaturen Brett	1.000	ST	
26	6.987-504.0	Scharnier	2.000	ST	
27	6.987-501.0	Verkleidung Armaturen Brett	1.000	ST	
28	6.987-506.0	Verkleidung Armaturen Brett	1.000	ST	

10 Chassis

POS	Artikelnr.	Beschreibung	Anzahl	Einheit	Bemerkung
29	6.988-997.0	Abdeckung hinten KM 130/300 R D Classic	1.000	ST	1.186-143.0 Boels
29	6.987-661.0	Abdeckung Seite KM 130/300	1.000	ST	1.186-139.0
30	6.987-505.0	Hydraulikzylinder	1.000	ST	
31	6.987-499.0	Gummimatte	1.000	ST	
32	6.987-480.0	Dichtung Gummi 30x35x200	2.000	ST	
33	6.987-507.0	Dichtungsprofil	1.000	ST	
34	6.987-574.0	Antirutschband	1.000	ST	
35	6.988-101.0	Dichtung 650mm	1.000	ST	
36	6.988-089.0	Wartungsklappe Pumpe	1.000	ST	
37	6.988-638.0	Gummimatte Boden	1.000	ST	
38	6.988-643.0	Trittbrett Seite	1.000	ST	
39	6.988-644.0	Trittbrett Mitte	1.000	ST	
40	6.988-645.0	Schutzblech	1.000	ST	
41	6.987-029.0	Buchse	1.000	ST	
42	6.987-136.0	Bolzen	2.000	ST	
43	6.987-132.0	Verriegelung Haube Motor	2.000	ST	
44	6.313-004.0	Federstecker 4,0	3.000	ST	
45	6.987-113.0	Abdeckkappe	4.000	ST	
46	6.988-798.0	Hebelverschluss	2.000	ST	
47	6.988-799.0	Schlüssel	2.000	ST	
48	6.988-512.0	Rundumkennleuchte LED 12-110V	1.000	ST	
49	6.394-840.0	Sitz	1.000	ST	
50	6.987-273.0	Kabeltuelle 18x16x3,5	1.000	ST	
51	6.988-522.0	Pedal 4210864	1.000	ST	
52	7.316-336.0	Splint 2x16-St-A2E ISO 1234	2.000	ST	
53	7.311-004.0	6kt-Mutter M8 -8-A3E ISO 4032	5.000	ST	
54	7.312-017.0	Scheibe 8-A2 ISO 7089	13.000	ST	
55	7.311-421.0	6kt-Mutter M 5-04-A2E ISO 10511	4.000	ST	
56	7.312-278.0	Scheibe 5-200HV-A2E ISO7093-1	4.000	ST	
57	7.304-521.0	6kt-Schraube M 6x16-A4-70 ISO 4017	4.000	ST	
58	7.312-045.0	Scheibe 6-200HV-P4E ISO 7089	44.000	ST	
59	7.312-001.0	Scheibe 4 -200HV-A3E ISO 7089	16.000	ST	
60	7.304-536.0	6kt-Schraube M 6x20-A4-70 ISO 4017	6.000	ST	

10 Chassis

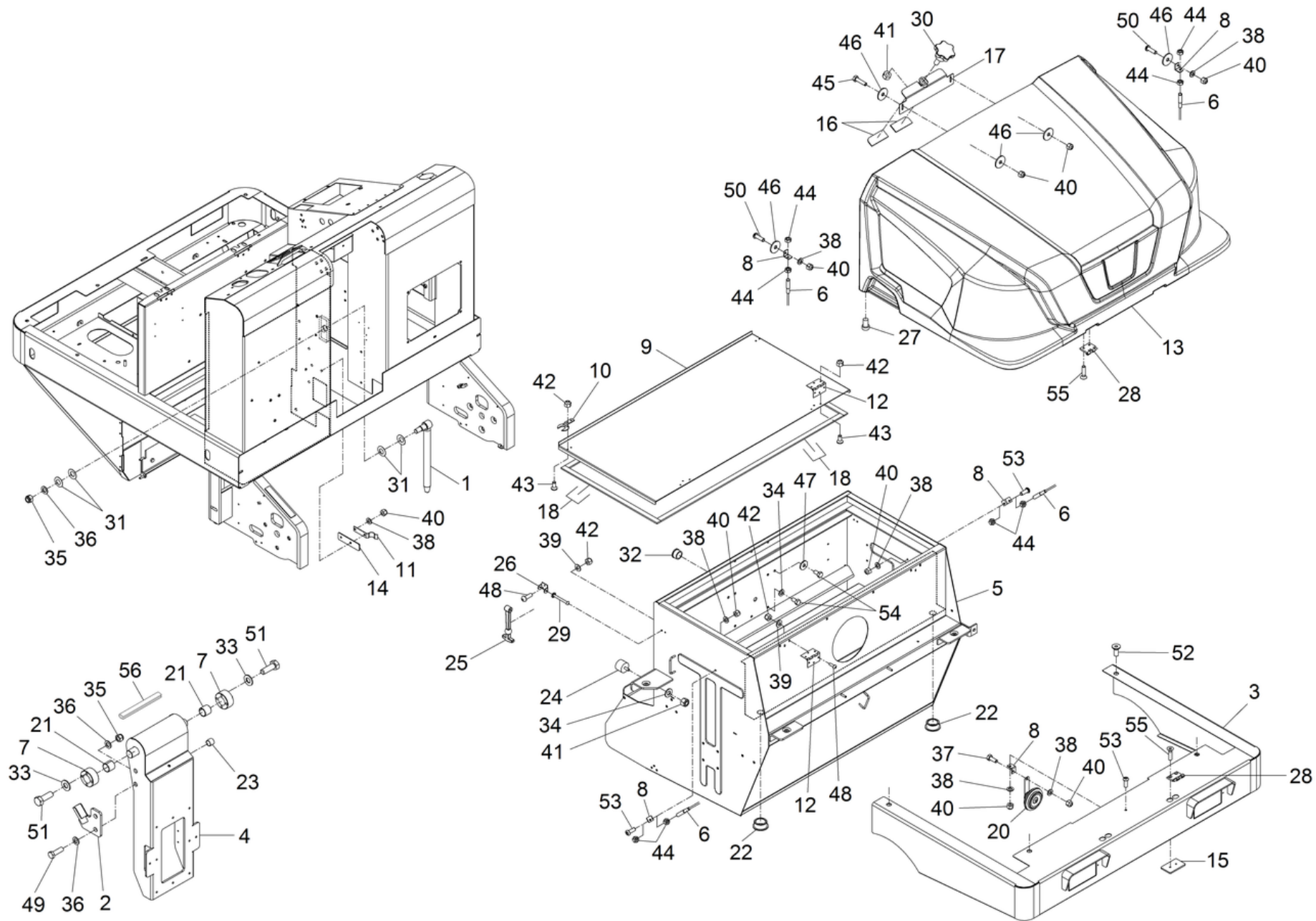
POS	Artikelnr.	Beschreibung	Anzahl	Einheit	Bemerkung
61	7.311-512.0	6kt-Mutter M 6-8-A2E ISO 7040	17.000	ST	
62	7.304-399.0	6kt-Schraube M 8x25-8.8-A2E ISO 4017	4.000	ST	
63	7.311-510.0	6kt-Mutter M 8-8-A2E ISO 7040	6.000	ST	
64	7.311-424.0	6kt-Mutter M4 -8-A2E ISO 7040	16.000	ST	
65	7.311-003.0	6kt-Mutter M6 -8-A2E ISO 4032	5.000	ST	
66	7.304-509.0	6kt-Schraube M 6x25-A4-70 ISO 4017	3.000	ST	
67	7.312-277.0	Scheibe 8-200HV-A2E ISO7093-1	6.000	ST	
68	7.310-002.0	Fluegelmutter M 6-GT-A2E DIN 315	8.000	ST	
69	5.115-390.0	Scheibe	4.000	ST	
70	7.306-058.0	Schraube M 4X 12- 8.8-R2R K-IN6RD	16.000	ST	
71	7.306-092.0	Schraube M6x20-ST- 8.8-R3R (IN6RD)	9.000	ST	
72	7.313-003.0	Federring B 6-FSt-A3E DIN 127	3.000	ST	
73	6.988-496.0	Niet M6 - 4300202	4.000	ST	
74	7.305-646.0	Senkschraube M 5x16-A2-70 DIN 7991	4.000	ST	
75	6.304-168.0	Linsenschraube IN-6kt M8x20 A2-70	4.000	ST	
76	7.312-276.0	Scheibe 6 -200HV-A2E ISO7093-1	31.000	ST	
77	7.306-040.0	Zyl.Schr. M8x16 -8.8-A2E ISO4762	4.000	ST	
78	7.306-090.0	Schraube M6x16 -8.8-R3R (In6Rd)	34.000	ST	
79	7.311-019.0	6kt-Mutter M20X1,5 -A4-035 ISO 8675	1.000	ST	
81	7.314-974.0	Spannstift 6x30-St ISO 8752	1.000	ST	
82	6.987-494.0	Daemmmatte	1.000	ST	
83	6.987-496.0	Platte Schaumstoff	1.000	ST	
84	6.988-102.0	Sterngriff M8	4.000	ST	

20 Cockpit

POS	Artikelnr.	Beschreibung	Anzahl	Einheit
1	6.987-212.0	Blech Zuendung bedruckt	1.000	ST
2	6.988-635.0	Blech Bedienfeld	1.000	ST
3	6.988-636.0	Bedienfeld	1.000	ST
4	6.988-637.0	Abdeckung Bedienfeld	1.000	ST
5	6.988-603.0	Halteplatte Relais 3010997	1.000	ST
6	6.988-640.0	Halter Bedienfeld kurz	1.000	ST
7	6.988-641.0	Halter Bedienfeld lang	1.000	ST
8	6.988-642.0	Blech Mitte	1.000	ST
9	6.988-702.0	Schild Blech Mitte	1.000	ST
10	6.988-647.0	Schild Abdeckung Schalter	1.000	ST
11	6.987-387.0	Kabel 350 mm	1.000	ST
12	6.635-326.0	Signalhorn	1.000	ST
13	6.987-394.0	Relais 12V 30/40 A	4.000	ST
14	7.644-012.0	Sicherungseinsatz C25 DIN 72581-3	1.000	ST
15	7.644-018.0	Sicherungseinsatz C15 DIN 72581-3	1.000	ST
16	7.644-017.0	Sicherungseinsatz C10 DIN 72581-3	3.000	ST
17	6.987-109.0	Abdeckkappe	2.000	ST
18	7.644-040.0	Sicherungseinsatz C30 DIN 72581-3	1.000	ST
19	7.644-007.0	Sicherungseinsatz C 7,5 DIN 72581-3	1.000	ST
20	6.987-395.0	Relais 12V 30/40 A	1.000	ST
21	6.987-215.0	Zuendschloss	1.000	ST
22	6.987-219.0	Betriebsstundenzaehler	1.000	ST
23	6.987-399.0	Relais Sicherheit	1.000	ST
24	6.987-390.0	Diode	1.000	ST
25	6.987-392.0	Zeitschalter Zuendung	1.000	ST
26	6.987-397.0	Vorgluehrelais	1.000	ST
27	6.987-376.0	Abdeckkappe D30	1.000	ST
28	6.987-220.0	Sicherungskasten	2.000	ST
29	6.987-241.0	Fuellstandsanzeige Oel	1.000	ST
30	6.987-218.0	Zuendschluessel	1.000	ST
31	7.644-006.0	Sicherungseinsatz C 3 DIN 72581-3	3.000	ST
32	6.988-653.0	Zeitrelais	1.000	ST
33	6.988-488.0	Aufnahme Relais	4.000	ST

20 Cockpit

POS	Artikelnr.	Beschreibung	Anzahl	Einheit
34	7.644-013.0	Sicherungseinsatz C 5 DIN 72581-3	2.000	ST
35	6.988-620.0	Sockelgehaeuse Schalter Mitte 4210282	3.000	ST
36	6.988-616.0	Sockelgehaeuse Schalter aussen	2.000	ST
37	6.988-615.0	Taster 4210284	1.000	ST
38	6.988-654.0	Schalter 3 Stellungen	1.000	ST
39	6.988-613.0	Knopf Hupe 4210287	1.000	ST
40	6.988-655.0	Taster Geblaeuse Filterruettler	1.000	ST
41	6.988-611.0	Abdeckkappe Schalter 4210352	3.000	ST
42	7.312-052.0	Scheibe 5 -A2 ISO 7089	2.000	ST
43	7.312-045.0	Scheibe 6-200HV-P4E ISO 7089	9.000	ST
44	7.312-001.0	Scheibe 4 -200HV-A3E ISO 7089	2.000	ST
45	7.311-512.0	6kt-Mutter M 6-8-A2E ISO 7040	2.000	ST
46	7.311-424.0	6kt-Mutter M4 -8-A2E ISO 7040	6.000	ST
47	7.311-003.0	6kt-Mutter M6 -8-A2E ISO 4032	12.000	ST
48	7.311-002.0	6kt-Mutter M5 -8-A2E ISO 4032	2.000	ST
49	6.310-020.0	Kaefigmutter M 6	4.000	ST
50	7.306-058.0	Schraube M 4X 12- 8.8-R2R K-IN6RD	6.000	ST
51	7.306-092.0	Schraube M6x20-ST- 8.8-R3R (IN6RD)	5.000	ST
52	7.303-266.0	Bl.Schr. St3,9x19 -A2-20H-C-H DIN 7981	8.000	ST
53	7.306-105.0	Schraube M6x30 -8.8-R3R (In6Rd)	2.000	ST
54	7.306-090.0	Schraube M6x16 -8.8-R3R (In6Rd)	12.000	ST
55	7.304-539.0	6kt-Schraube M 5x10-A4-70 ISO 4017	2.000	ST
57	6.988-604.0	Kabelsatz KM 130/300 150/500	8.000	ST
58	6.987-386.0	Kabel Batterie Plus	1.000	ST
59	6.987-385.0	Kabel Batterie Minus	1.000	ST

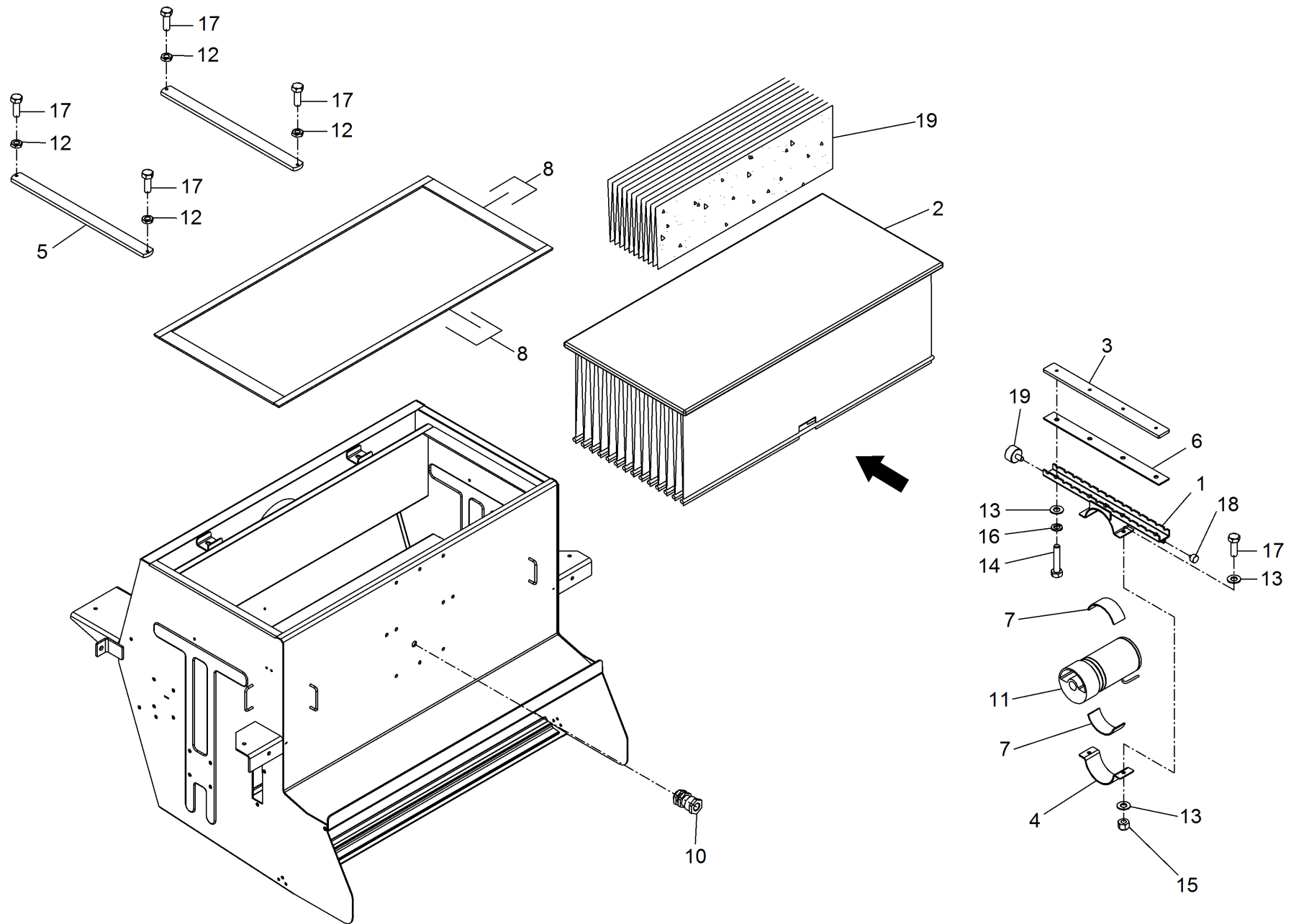


30 Rumpfgeraet Stossfaenger

POS	Artikelnr.	Beschreibung	Anzahl	Einheit	Bemerkung
1	6.987-157.0	Sicherungsstange	1.000	ST	
2	6.987-164.0	Aufnahme Sicherungsstange	1.000	ST	
3	6.987-510.0	Stossstange vorne	1.000	ST	
4	6.987-508.0	Hebearm Kehrbehälter	1.000	ST	
5	6.987-509.0	Kehrbehälter KM 130/300	1.000	ST	
6	6.987-162.0	Stahlseil Haube	2.000	ST	
7	6.987-147.0	Aufnahme Hebearm	2.000	ST	
8	6.987-058.0	Riegel	5.000	ST	
9	6.988-634.0	Deckel Kehrbehälter	1.000	ST	
10	6.988-518.0	Anschlagblech 3006921	2.000	ST	
11	6.987-166.0	Feder Sicherungsstange	1.000	ST	
12	6.987-115.0	Scharnier	2.000	ST	
13	5.069-560.0	Haube KM 130/300 R D Classic Boels	1.000	ST	1.186-143.0 Boels
13	5.069-315.0	Haube KM 130/300	1.000	ST	1.186-139.0
14	6.987-165.0	Blech Sicherungsstange	1.000	ST	
15	6.987-160.0	Blech Befestigung Haube	2.000	ST	
16	6.987-513.0	Dichtung Gummi	2.000	ST	
17	6.987-511.0	Befestigungsplatte Haube	1.000	ST	
18	2.643-599.0	Set Dichtung Kehrbehälter 2111831	1.000	ST	
20	6.635-326.0	Signalhorn	1.000	ST	
21	6.987-148.0	Buchse	2.000	ST	
22	6.987-109.0	Abdeckkappe	2.000	ST	
23	6.987-029.0	Buchse	1.000	ST	
24	6.987-351.0	Gummipuffer M8	2.000	ST	
25	6.988-516.0	Rasthaken Haube 4200678	2.000	ST	
26	6.988-515.0	Anschlagblech 4200679	2.000	ST	
27	6.987-113.0	Abdeckkappe	2.000	ST	
28	6.987-150.0	Scharnier	2.000	ST	
29	6.988-514.0	Stift mit Scheibe 4201699	2.000	ST	
30	6.666-920.0	Sterngriff	1.000	ST	
31	6.987-355.0	Tellerfeder DE40	4.000	ST	
32	6.987-159.0	Abdeckkappe	1.000	ST	
33	7.312-005.0	Scheibe 10-200HV-A3E ISO 7090	8.000	ST	

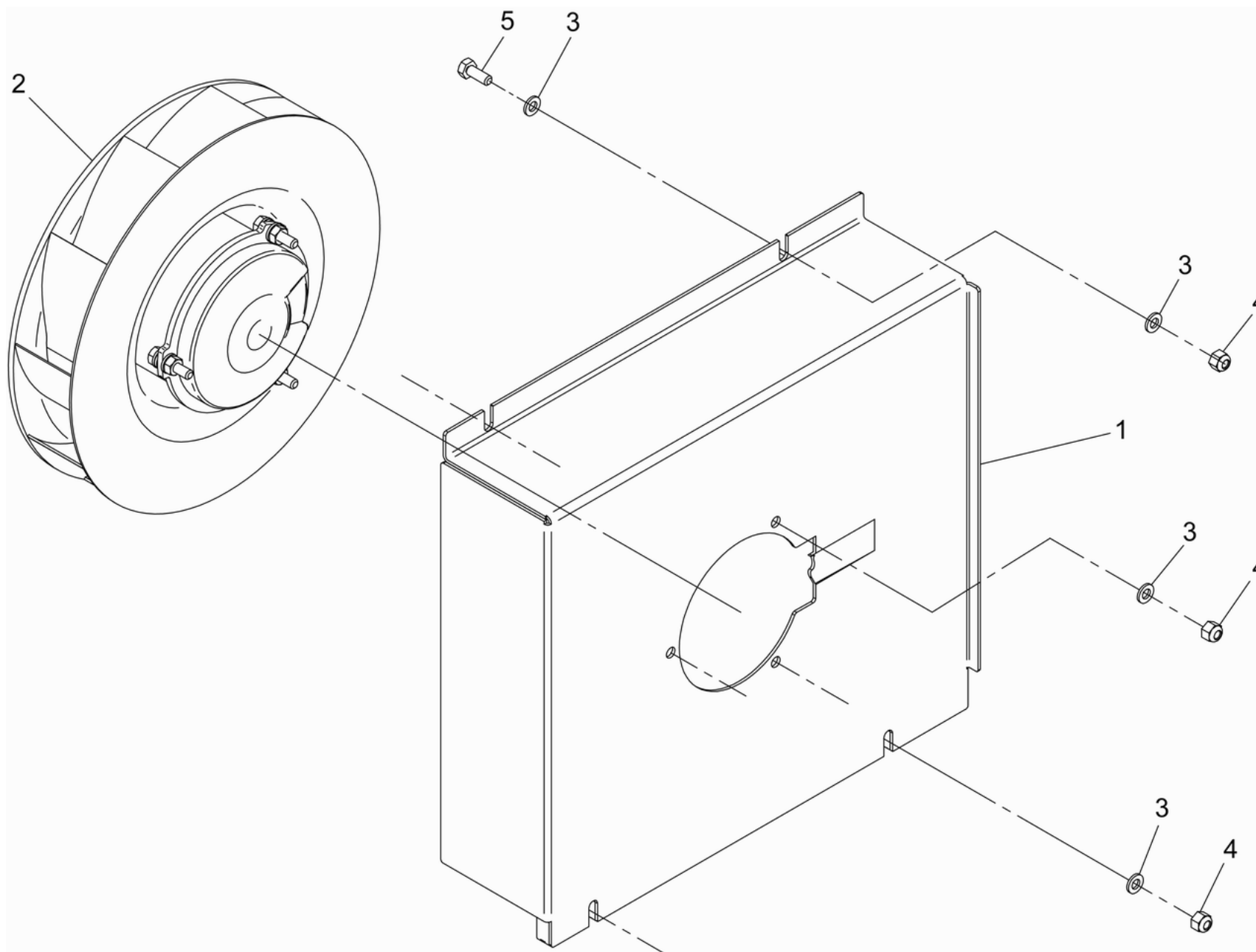
30 Rumpfgeraet Stossfaenger

POS	Artikelnr.	Beschreibung	Anzahl	Einheit	Bemerkung
34	7.312-017.0	Scheibe 8-A2 ISO 7089	5.000	ST	
35	7.311-523.0	6kt-Mutter M16 -8-A2E ISO 7040	3.000	ST	
36	7.312-089.0	Scheibe 16-200HV ISO 7089	5.000	ST	
37	7.304-521.0	6kt-Schraube M 6x16-A4-70 ISO 4017	1.000	ST	
38	7.312-045.0	Scheibe 6-200HV-P4E ISO 7089	12.000	ST	
39	7.312-001.0	Scheibe 4 -200HV-A3E ISO 7089	10.000	ST	
40	7.311-512.0	6kt-Mutter M 6-8-A2E ISO 7040	14.000	ST	
41	7.311-510.0	6kt-Mutter M 8-8-A2E ISO 7040	3.000	ST	
42	7.311-424.0	6kt-Mutter M4 -8-A2E ISO 7040	20.000	ST	
43	7.305-019.0	Senkschraube M4x16 -8.8-R2R (In6Rd)	10.000	ST	
44	7.311-003.0	6kt-Mutter M6 -8-A2E ISO 4032	8.000	ST	
45	7.304-509.0	6kt-Schraube M 6x25-A4-70 ISO 4017	2.000	ST	
46	7.312-260.0	Scheibe 6 -100HV-A3E ISO 7094	6.000	ST	
47	7.312-277.0	Scheibe 8-200HV-A2E ISO7093-1	7.000	ST	
48	7.306-058.0	Schraube M 4X 12- 8.8-R2R K-IN6RD	10.000	ST	
49	7.304-035.0	6kt-Schraube M16X 50-A4-70 ISO 4017	2.000	ST	
50	7.306-092.0	Schraube M6x20-ST- 8.8-R3R (IN6RD)	2.000	ST	
51	7.304-417.0	6kt-Schraube M10x30-8.8-A3E ISO 4017	8.000	ST	
52	7.305-013.0	Senkschraube M8x20-8.8-A2R ISO10642	4.000	ST	
53	7.306-090.0	Schraube M6x16 -8.8-R3R (In6Rd)	3.000	ST	
54	7.304-395.0	6kt-Schraube M8x16-8.8-A2E ISO 4017	10.000	ST	
55	6.987-358.0	Senkschraube M6x25	8.000	ST	
56	6.987-695.0	Kantenschutz	1.000	ST	



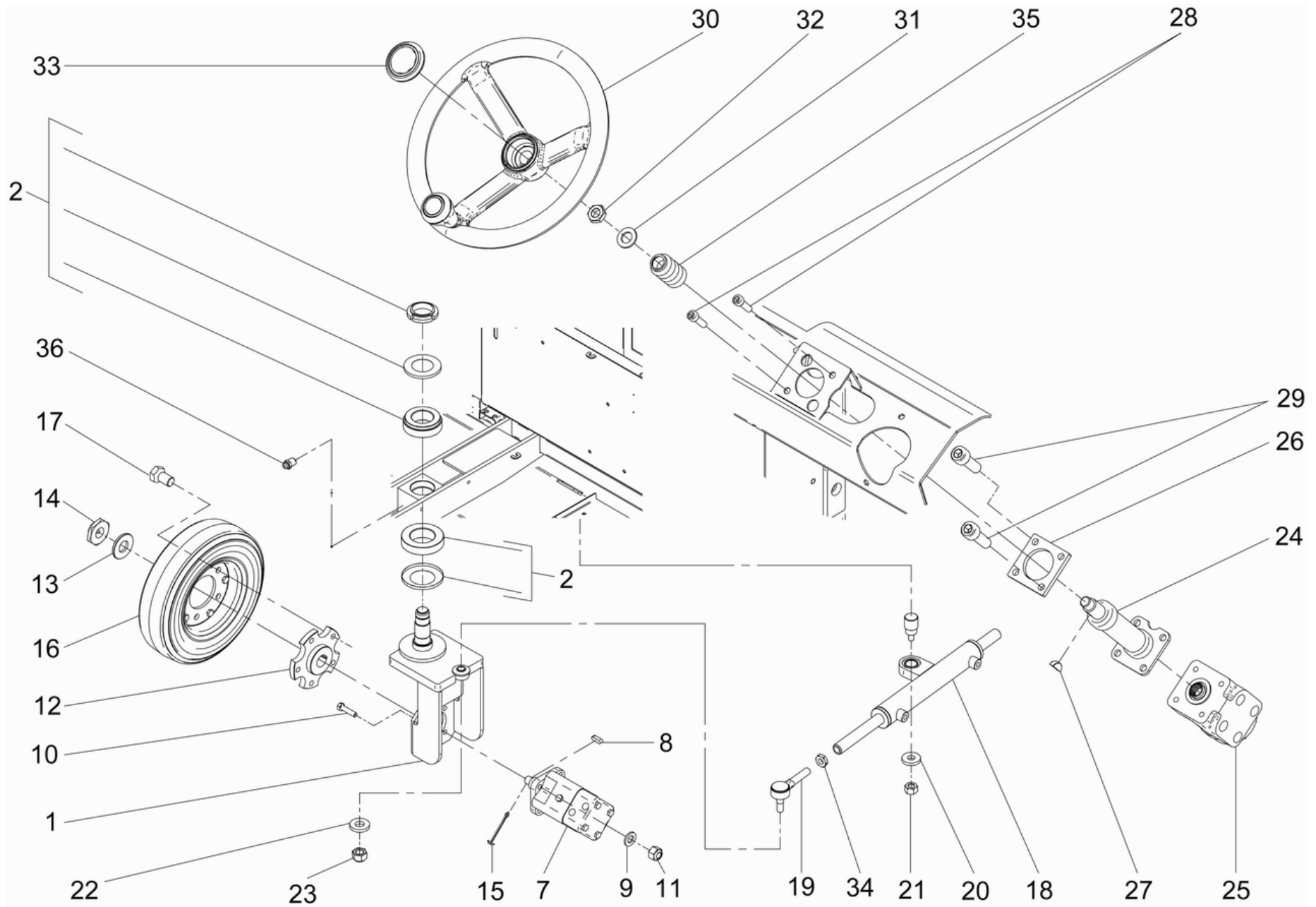
40 Filter

POS	Artikelnr.	Beschreibung	Anzahl	Einheit
1	6.988-621.0	Aufnahme Filterruechtler	1.000	ST
2	6.988-658.0	Filterelement gruen PES 3445/401	1.000	ST
2	6.988-657.0	Filterelement weiss PE/PE 401	1.000	ST
3	6.988-628.0	Leiste Filterruechtler	1.000	ST
4	6.988-525.0	Buegel Filterruechtler	1.000	ST
5	6.988-631.0	Verschluss Filter	1.000	ST
6	6.988-632.0	Dichtung Filterruechtler	1.000	ST
7	6.988-526.0	Gummileiste Filterruechtlermotor	2.000	ST
8	2.642-779.0	Set Dichtung Kehrbehaelter	1.000	ST
10	6.987-353.0	Kabelverschraubung PG9	1.000	ST
11	6.988-491.0	Elektromotor	1.000	ST
12	7.311-224.0	6kt-Mutter M 8-04-A2E ISO 4035	4.000	ST
13	7.312-017.0	Scheibe 8-A2 ISO 7089	8.000	ST
14	7.304-404.0	6kt-Schraube M8x40-8.8-A2E ISO 4017	4.000	ST
15	7.311-510.0	6kt-Mutter M 8-8-A2E ISO 7040	2.000	ST
16	7.313-004.0	Federring B 8-FSt-A3E DIN 127	4.000	ST
17	7.304-399.0	6kt-Schraube M 8x25-8.8-A2E ISO 4017	6.000	ST
18	6.987-087.0	Gummipuffer M6	2.000	ST
19	6.988-623.0	Kit Vlies Filter	1.000	ST



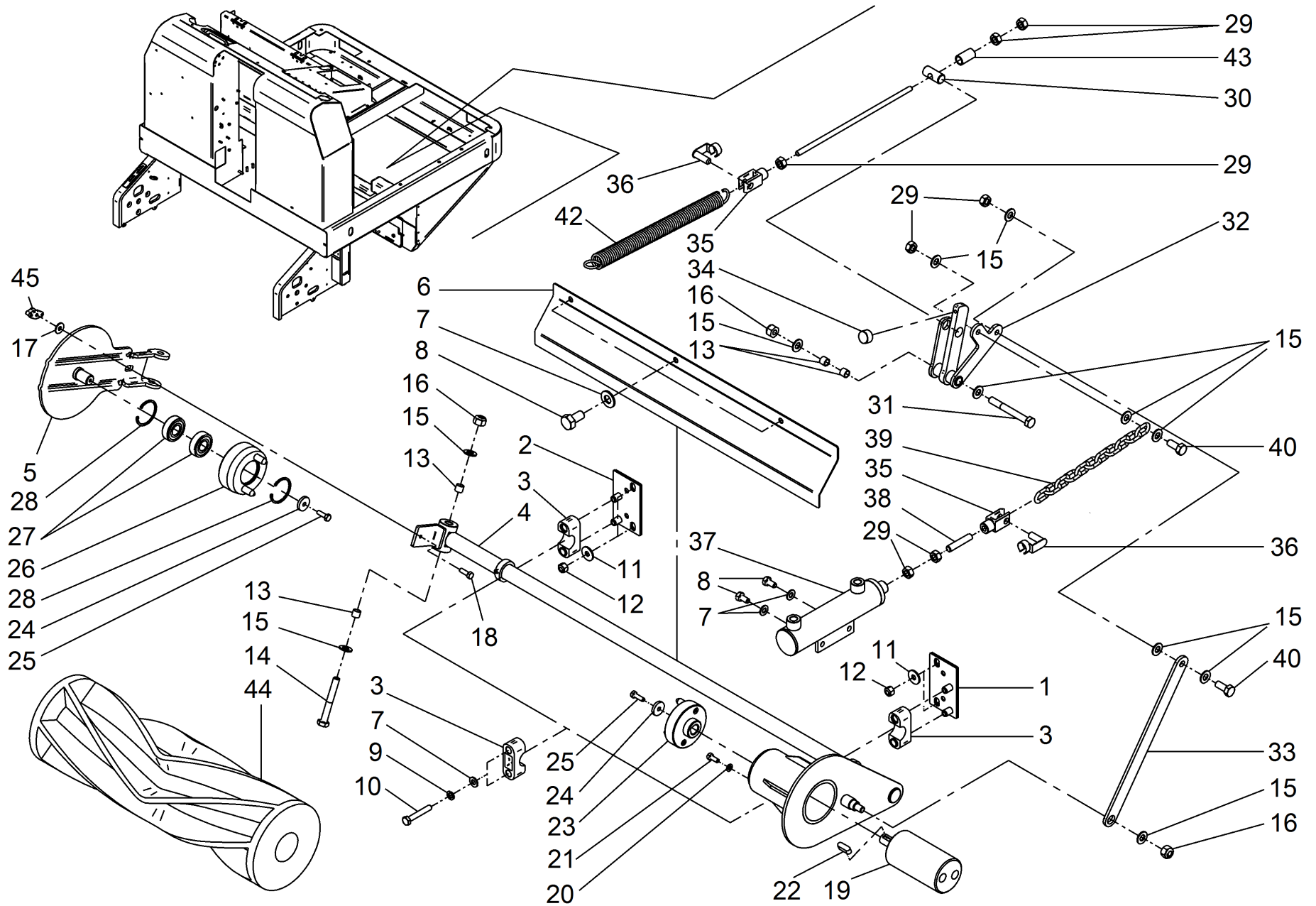
50 Gebläse

POS	Artikelnr.	Beschreibung	Anzahl	Einheit
1	6.987-526.0	Halter Gebläsemotor	1.000	ST
2	6.987-527.0	Luefterrad elektrisch 12V	1.000	ST
3	7.312-045.0	Scheibe 6-200HV-P4E ISO 7089	9.000	ST
4	7.311-512.0	6kt-Mutter M 6-8-A2E ISO 7040	7.000	ST
5	7.304-521.0	6kt-Schraube M 6x16-A4-70 ISO 4017	2.000	ST



60 Lenkeinheit

POS	Artikelnr.	Beschreibung	Anzahl	Einheit
1	6.987-528.0	Aufnahme Motor Radnabe	1.000	ST
2	2.642-733.0	Set Lagerung Traeger	1.000	ST
7	6.987-529.0	Hydraulikmotor	1.000	ST
8	7.318-029.0	Passfeder 6x6x20-C45R DIN 6885	1.000	ST
9	7.312-008.0	Scheibe 12-200HV-A3E ISO 7090	4.000	ST
10	7.304-443.0	6kt-Schraube M12x50-8.8-A3E ISO 4017	4.000	ST
11	7.311-515.0	6kt-Mutter M12-8-A2E ISO 7040	4.000	ST
12	6.987-416.0	Radnabe	1.000	ST
13	6.987-444.0	Scheibe	1.000	ST
14	6.987-445.0	Kronenmutter	1.000	ST
15	6.987-446.0	Splint	1.000	ST
16	6.987-561.0	Hinterrad	1.000	ST
17	6.988-991.0	Radschraube M16x1,5	5.000	ST
18	6.987-531.0	Hydraulikzylinder Lenkung	1.000	ST
19	6.987-021.0	Spurstangenkopf	1.000	ST
20	5.250-160.0	Lagerbuchse Scheibe	1.000	ST
21	7.311-008.0	6kt-Mutter M12-8-A3E ISO 4032	1.000	ST
22	5.115-542.0	Scheibe	1.000	ST
23	6.987-380.0	Mutter Hydraulikzylinder	1.000	ST
24	6.987-533.0	Lenksaeule	1.000	ST
25	6.988-793.0	Lenkung	1.000	ST
26	6.987-024.0	Distanzstueck	1.000	ST
27	7.318-205.0	Scheibenfeder 5x6,5-C45R DIN 6888	1.000	ST
28	7.306-074.0	Zyl.Schr. M10x35-8.8-A3E ISO4762	2.000	ST
29	7.306-063.0	Zyl.Schr. M10x30-8.8-A3E ISO4762	2.000	ST
30	6.987-025.0	Lenkrad D350	1.000	ST
31	5.115-081.0	Scheibe	1.000	ST
32	6.987-374.0	Mutter Lenkrad	1.000	ST
33	6.987-026.0	Kappe Lenkrad	1.000	ST
34	6.987-375.0	Mutter M16x1	1.000	ST
35	6.987-535.0	Faltenbalg Lenkung	1.000	ST
36	6.987-373.0	Schmiernippel M8x1,25	1.000	ST

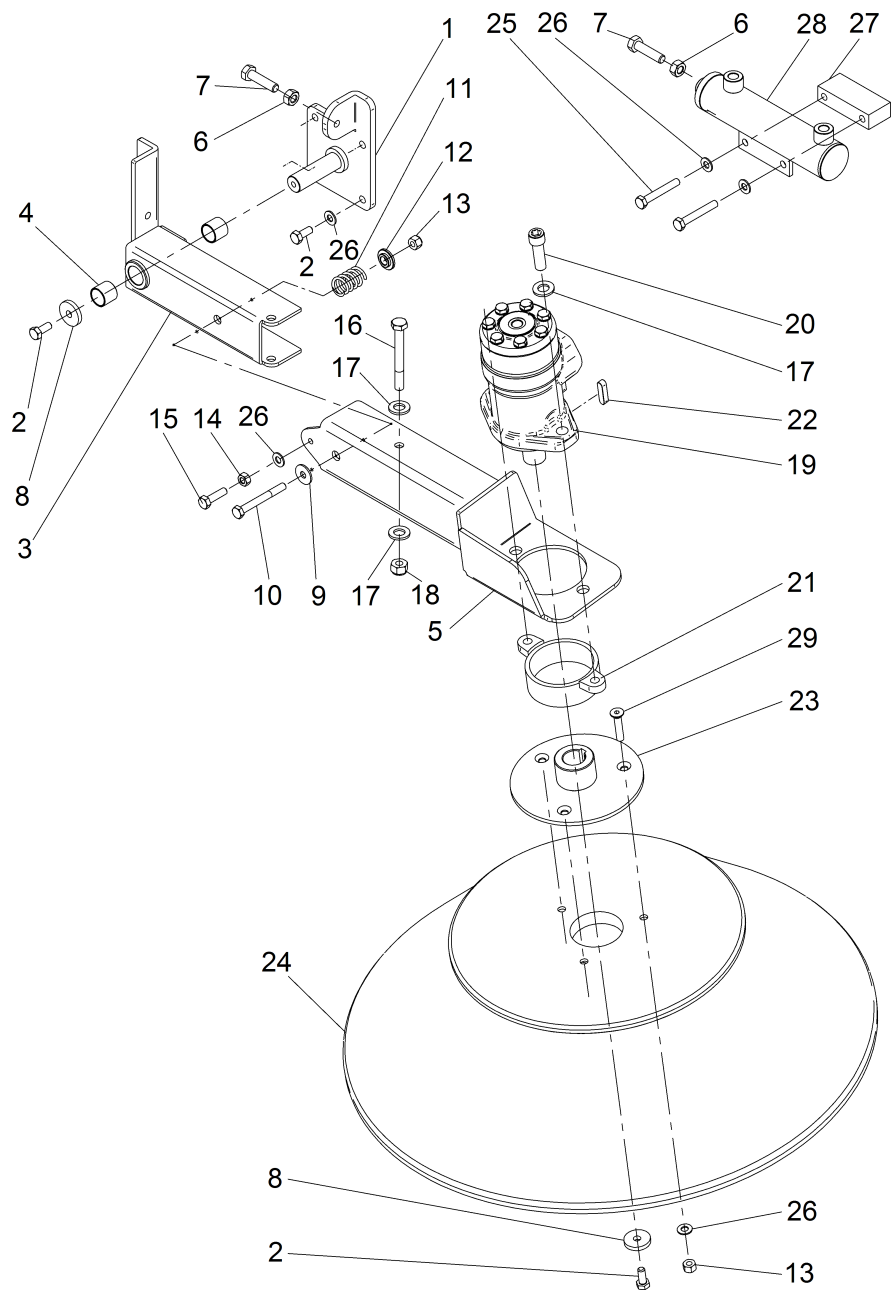


70 Kehrwalze

POS	Artikelnr.	Beschreibung	Anzahl	Einheit
1	6.987-536.0	Halter Buegel links	1.000	ST
2	6.987-537.0	Halter Buegel rechts	1.000	ST
3	6.987-045.0	Rohrschelle D 25,5	4.000	ST
4	6.987-538.0	Schwinge Kehrwalze links	1.000	ST
5	6.987-539.0	Schwinge Kehrwalze rechts	1.000	ST
6	6.987-540.0	Schutzblech Kehrwalze	1.000	ST
7	7.312-017.0	Scheibe 8-A2 ISO 7089	9.000	ST
8	7.304-395.0	6kt-Schraube M8x16-8.8-A2E ISO 4017	5.000	ST
9	7.313-004.0	Federring B 8-FSt-A3E DIN 127	4.000	ST
10	7.304-461.0	6kt-Schraube M 8x50-8.8-A2E ISO 4017	4.000	ST
11	7.312-277.0	Scheibe 8-200HV-A2E ISO7093-1	4.000	ST
12	7.311-510.0	6kt-Mutter M 8-8-A2E ISO 7040	4.000	ST
13	6.987-049.0	Buchse K4 12x10x10-	4.000	ST
14	7.304-445.0	6kt-Schraube M10x80-8.8-A3E ISO 4017	1.000	ST
15	7.312-005.0	Scheibe 10-200HV-A3E ISO 7090	11.000	ST
16	7.311-511.0	6kt-Mutter M10-8-A2E ISO 7040	3.000	ST
17	7.312-276.0	Scheibe 6 -200HV-A2E ISO7093-1	1.000	ST
18	7.304-536.0	6kt-Schraube M 6x20-A4-70 ISO 4017	1.000	ST
19	6.987-541.0	Hydraulikmotor	1.000	ST
20	7.312-045.0	Scheibe 6-200HV-P4E ISO 7089	3.000	ST
21	7.304-521.0	6kt-Schraube M 6x16-A4-70 ISO 4017	3.000	ST
22	7.318-065.0	Passfeder 5x5x14-C45R DIN 6885	1.000	ST
23	6.987-542.0	Nabe Antrieb	1.000	ST
24	5.129-262.0	Anschlag Sicherheitsschalter	2.000	ST
25	7.304-536.0	6kt-Schraube M 6x20-A4-70 ISO 4017	2.000	ST
26	6.987-543.0	Nabe Antrieb	1.000	ST
27	7.401-134.0	Kugellager 6203-2RS-WAELZLAGST DIN 625	2.000	ST
28	7.343-109.0	Sicherungsring 40x1,75 -ST-ph DIN 472	2.000	ST
29	7.311-006.0	6kt-Mutter M10 -8-A3E ISO 4032	7.000	ST
30	6.987-277.0	Bolzen	1.000	ST
31	7.304-125.0	6kt-Schraube M8x85 -8.8-A2E ISO 4014	1.000	ST
32	6.987-544.0	Hebel Lenkung	1.000	ST
33	6.987-545.0	Hubstange Kehrwalze	1.000	ST

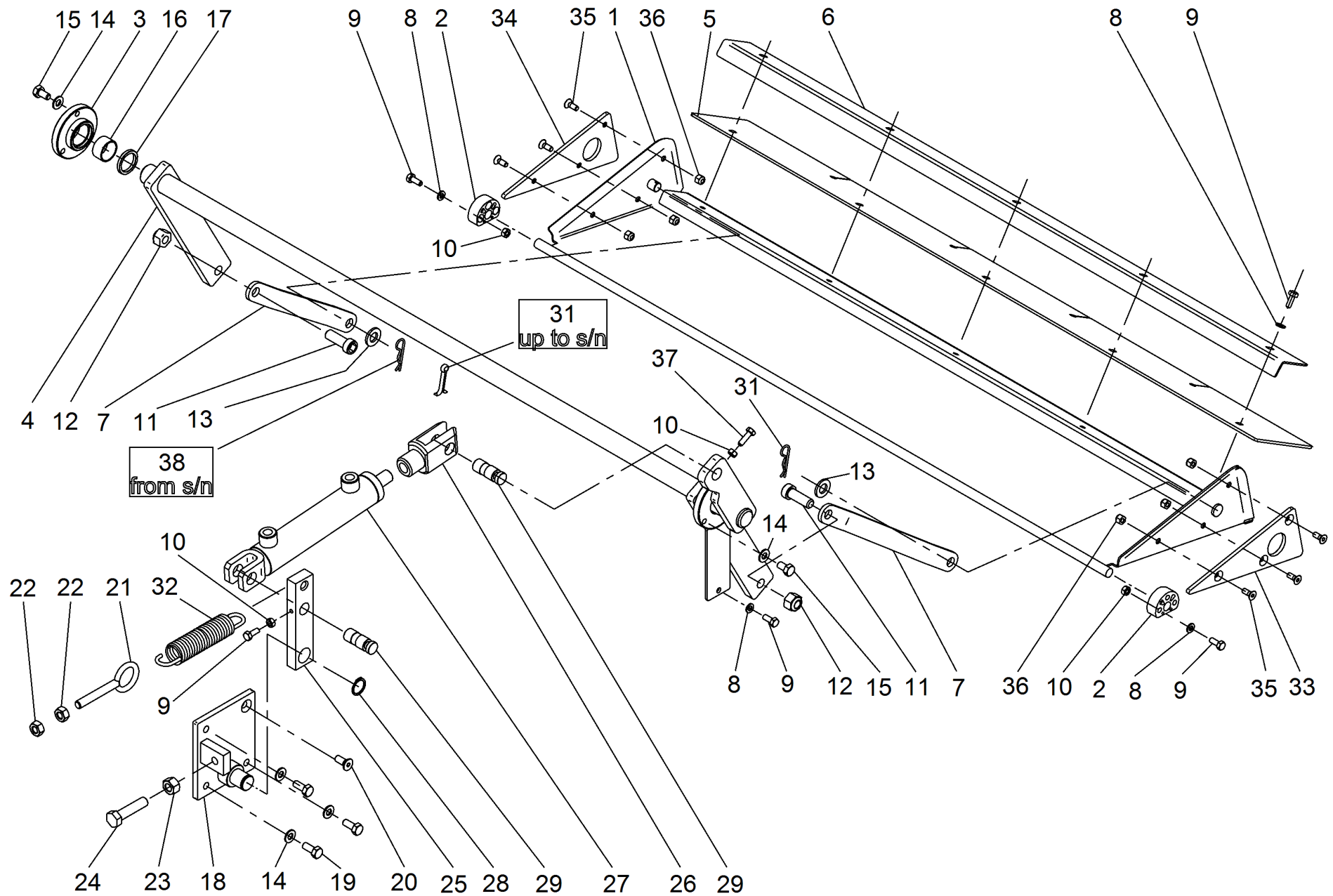
70 Kehrwalze

POS	Artikelnr.	Beschreibung	Anzahl	Einheit
34	6.987-087.0	Gummipuffer M6	1.000	ST
35	6.997-180.0	Gabelkopf 10X20	2.000	ST
36	6.997-179.0	Bolzen M10X20	2.000	ST
37	6.987-036.0	Zylinder Seitenbesen	1.000	ST
38	6.987-060.0	Gewindestange	1.000	ST
39	6.987-061.0	Kette Kehrwalze	1.000	ST
40	7.304-415.0	6kt-Schraube M10x25-8.8-A3E ISO 4017	2.000	ST
42	6.987-064.0	Feder D 3,2	1.000	ST
43	6.987-547.0	Distanzstueck	1.000	ST
44	6.987-438.0	Kehrwalze Standard KM130/300	1.000	ST
45	6.987-264.0	Knopf rot M6	1.000	ST



80 Seitenbesen

POS	Artikelnr.	Beschreibung	Anzahl	Einheit
1	6.987-027.0	Aufnahme Seitenbesen rechts	1.000	ST
2	7.304-397.0	6kt-Schraube M8x20-8.8-A2E ISO 4017	6.000	ST
3	6.987-028.0	Arm Seitenbesen rechts	1.000	ST
4	6.987-029.0	Buchse	2.000	ST
5	6.987-549.0	Aufnahme Seitenbesen rechts	1.000	ST
6	7.311-006.0	6kt-Mutter M10 -8-A3E ISO 4032	2.000	ST
7	7.304-032.0	6kt-Schraube M10x40-8.8-A3E ISO 4017	2.000	ST
8	5.115-390.0	Scheibe	2.000	ST
9	7.312-277.0	Scheibe 8-200HV-A2E ISO7093-1	1.000	ST
10	7.304-096.0	6kt-Schraube M8x60-8.8-A2E ISO 4014	1.000	ST
11	6.987-031.0	Feder	1.000	ST
12	6.987-032.0	Scheibe Federfuehrung	1.000	ST
13	7.311-510.0	6kt-Mutter M 8-8-A2E ISO 7040	4.000	ST
14	7.311-004.0	6kt-Mutter M8 -8-A3E ISO 4032	1.000	ST
15	7.304-400.0	6kt-Schraube M 8x30-8.8-A2E ISO 4017	1.000	ST
16	7.304-125.0	6kt-Schraube M8x85 -8.8-A2E ISO 4014	1.000	ST
17	7.312-008.0	Scheibe 12-200HV-A3E ISO 7090	4.000	ST
18	7.311-511.0	6kt-Mutter M10-8-A2E ISO 7040	1.000	ST
19	6.987-550.0	Hydraulikmotor	1.000	ST
20	6.987-280.0	Zylinderschraube M12x40 ISO4762	2.000	ST
21	6.987-382.0	Schutzring Seitenbesen	1.000	ST
22	7.318-042.0	Passfeder 8x7x32-C45R DIN 6885	1.000	ST
23	6.987-034.0	Nabe Seitenbesen	1.000	ST
24	6.987-083.0	Seitenbesen Standard	1.000	ST
25	7.304-401.0	6kt-Schraube M 8x60-8.8-A2E ISO 4017	2.000	ST
26	7.312-017.0	Scheibe 8-A2 ISO 7089	10.000	ST
27	6.987-035.0	Lager Zylinder EN ISO 4762	1.000	ST
28	6.987-036.0	Zylinder Seitenbesen	1.000	ST
29	6.996-959.0	Senkschraube M 8x40	3.000	ST

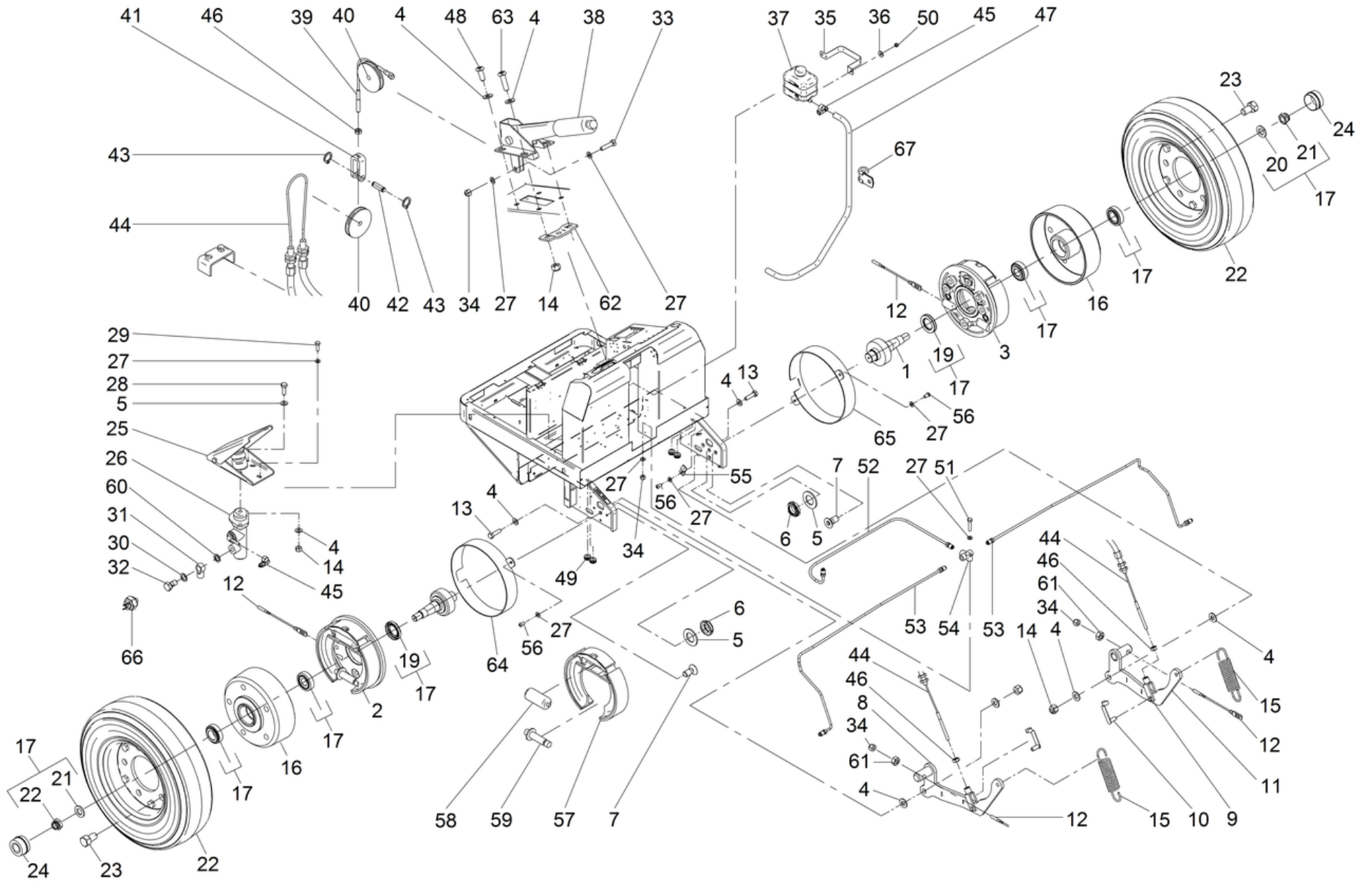


90 Grobschmutzklappe

POS	Artikelnr.	Beschreibung	Anzahl	Einheit
1	6.987-551.0	Klappe KM 130/300	1.000	ST
2	6.987-067.0	Buegel Scharnier	2.000	ST
3	6.987-068.0	Flansch	1.000	ST
4	6.987-552.0	Oeffnungsklappe Welle	1.000	ST
5	6.987-553.0	Gummilippe	1.000	ST
6	6.987-554.0	Blech Befestigung	1.000	ST
7	6.987-555.0	Steuerstange Klappe	2.000	ST
8	7.312-045.0	Scheibe 6-200HV-P4E ISO 7089	12.000	ST
9	7.304-521.0	6kt-Schraube M 6x16-A4-70 ISO 4017	12.000	ST
10	7.311-003.0	6kt-Mutter M6 -8-A2E ISO 4032	6.000	ST
11	7.306-113.0	Zyl.Schr. M12x35-A2-70 ISO 4762	2.000	ST
12	7.311-515.0	6kt-Mutter M12-8-A2E ISO 7040	2.000	ST
13	7.312-008.0	Scheibe 12-200HV-A3E ISO 7090	2.000	ST
14	7.312-017.0	Scheibe 8-A2 ISO 7089	9.000	ST
15	7.304-395.0	6kt-Schraube M8x16-8.8-A2E ISO 4017	6.000	ST
16	6.987-073.0	Buchse GB 2515	1.000	ST
17	6.987-074.0	Ring G25.32.4	1.000	ST
18	6.987-075.0	Zylinder Platte Klappe	1.000	ST
19	7.304-397.0	6kt-Schraube M8x20-8.8-A2E ISO 4017	3.000	ST
20	7.305-013.0	Senkschraube M8x20-8.8-A2R ISO10642	1.000	ST
21	6.987-076.0	Ringschraube M10	1.000	ST
22	7.311-006.0	6kt-Mutter M10 -8-A3E ISO 4032	2.000	ST
23	7.311-008.0	6kt-Mutter M12-8-A3E ISO 4032	1.000	ST
24	7.304-443.0	6kt-Schraube M12x50-8.8-A3E ISO 4017	1.000	ST
25	6.987-077.0	Halter Kolben Klappe	1.000	ST
26	6.987-086.0	Gabelkopf	1.000	ST
27	6.987-078.0	Zylinder	1.000	ST
28	7.343-040.0	Sicherungsring 20x1,2 -St-ph DIN 471	1.000	ST
29	6.987-079.0	Zylinderstift Klappe	2.000	ST
30	7.304-536.0	6kt-Schraube M 6x20-A4-70 ISO 4017	2.000	ST
31	6.988-497.0	Federstecker d.2 L50	2.000	ST
32	6.987-080.0	Zugfeder D 28	1.000	ST
33	6.987-556.0	Klappe links	1.000	ST

90 Grobschmutzklappe

POS	Artikelnr.	Beschreibung	Anzahl	Einheit
34	6.987-557.0	Klappe rechts	1.000	ST
35	7.305-103.0	Senkschraube M6x16 -8.8-A2E ISO 10642	6.000	ST
36	7.311-512.0	6kt-Mutter M 6-8-A2E ISO 7040	6.000	ST
37	7.304-536.0	6kt-Schraube M 6x20-A4-70 ISO 4017	1.000	ST
38	6.988-497.0	Federstecker d.2 L50	2.000	ST



100 Raeder vorne

POS	Artikelnr.	Beschreibung	Anzahl	Einheit
1	6.987-183.0	Achse Vorderrad	2.000	ST
2	6.987-184.0	Bremsscheibe rechts	1.000	ST
3	6.987-185.0	Bremsscheibe links	1.000	ST
4	7.312-017.0	Scheibe 8-A2 ISO 7089	14.000	ST
5	7.312-060.0	Scheibe 24-100HV-A3E ISO 7091	2.000	ST
6	6.987-281.0	Nutmutter M25x1,5	2.000	ST
7	6.987-279.0	Senkschraube M14 x 30 ISO 10642	6.000	ST
8	6.987-558.0	Bremshebel rechts	1.000	ST
9	7.462-012.0	Gabelkopf G 6x24-ST-A2E DIN 71752	2.000	ST
10	6.316-093.0	Bolzen D 6	2.000	ST
11	6.987-559.0	Bremshebel links	1.000	ST
12	6.987-189.0	Bremsseil	2.000	ST
13	7.304-400.0	6kt-Schraube M 8x30-8.8-A2E ISO 4017	2.000	ST
14	7.311-510.0	6kt-Mutter M 8-8-A2E ISO 7040	6.000	ST
15	6.987-560.0	Feder TR46	2.000	ST
16	5.120-415.0	Bremstrommel	2.000	ST
17	2.642-677.0	Set Radlager	1.000	ST
19	6.987-403.0	Radialdichtung	2.000	ST
20	7.312-089.0	Scheibe 16-200HV ISO 7089	2.000	ST
21	7.311-059.0	6kt-Mutter M16x1,5 -8-A2E ISO10512	2.000	ST
22	6.987-561.0	Hinterrad	2.000	ST
22	6.435-861.0	Rad nichtkreidend	3.000	ST
22	4.515-328.0	Radsatz Vollgummi nichtkreidend KM130300	1.000	ST
22	4.515-332.0	Radsatz Luftbereifung KM 130/300 D/LPG	1.000	ST
23	6.988-991.0	Radschraube M16x1,5	10.000	ST
24	6.987-192.0	Radkappe D47	2.000	ST
25	6.987-193.0	Bremspedal	1.000	ST
26	6.987-194.0	Pumpe Bremse	1.000	ST
27	7.312-045.0	Scheibe 6-200HV-P4E ISO 7089	16.000	ST
28	7.304-399.0	6kt-Schraube M 8x25-8.8-A2E ISO 4017	2.000	ST
29	7.304-536.0	6kt-Schraube M 6x20-A4-70 ISO 4017	3.000	ST
30	6.987-276.0	Dichtscheibe 1/4"	1.000	ST
31	6.987-188.0	Augenschraube M10x1,25	1.000	ST

100 Raeder vorne

POS	Artikelnr.	Beschreibung	Anzahl	Einheit
32	6.987-275.0	Hohlschraube 12x1,5	1.000	ST
33	7.304-509.0	6kt-Schraube M 6x25-A4-70 ISO 4017	1.000	ST
34	7.311-512.0	6kt-Mutter M 6-8-A2E ISO 7040	4.000	ST
36	7.312-278.0	Scheibe 5-200HV-A2E ISO7093-1	2.000	ST
37	6.987-195.0	Oeltank Bremse	1.000	ST
38	6.987-562.0	Bremshebel Verstellung	1.000	ST
39	6.987-197.0	Handbremsseil	1.000	ST
40	6.987-198.0	Riemenscheibe	2.000	ST
41	6.987-199.0	Gabelkopf	1.000	ST
42	6.987-200.0	Bolzen	2.000	ST
43	7.343-302.0	Sicherungsscheibe 8 -St-ph DIN 6799	4.000	ST
44	6.987-563.0	Handbremsseil	1.000	ST
45	6.988-467.0	Schlauchschelle 11-13mm - 4210747	2.000	ST
46	7.311-003.0	6kt-Mutter M6 -8-A2E ISO 4032	3.000	ST
47	6.987-712.0	Schlauch Gummi	1.000	ST
48	6.304-168.0	Linsenschraube IN-6kt M8x20 A2-70	2.000	ST
49	6.987-273.0	Kabeltuelle 18x16x3,5	4.000	ST
50	7.311-421.0	6kt-Mutter M 5-04-A2E ISO 10511	2.000	ST
51	7.304-387.0	6kt-Schraube M 6x30-8.8-A2E ISO 4017	1.000	ST
52	6.987-565.0	Rohr Kupfer 3x5x530	1.000	ST
53	6.987-566.0	Rohr Kupfer 3x5x760	2.000	ST
54	6.987-567.0	3-Wege-Kupplung	1.000	ST
55	6.987-715.0	Riegel Bremsschlauch	2.000	ST
56	7.306-087.0	Schraube M6x10 -8.8-R3R (In6Rd)	6.000	ST
57	6.987-568.0	Bremsbacke rechts links	2.000	ST
58	6.987-569.0	Bremszylinder	2.000	ST
59	6.987-570.0	Bremshebel Verstellung	2.000	ST
60	6.987-571.0	Dichtscheibe	1.000	ST
61	7.311-004.0	6kt-Mutter M8 -8-A3E ISO 4032	2.000	ST
62	6.987-400.0	Verriegelung Bremse	1.000	ST
63	6.304-174.0	Linsenschraube M8 x 30	2.000	ST
64	6.987-716.0	Schutzblech Bremse rechts	1.000	ST
65	6.987-717.0	Schutzblech Bremse links	1.000	ST

100 Raeder vorne

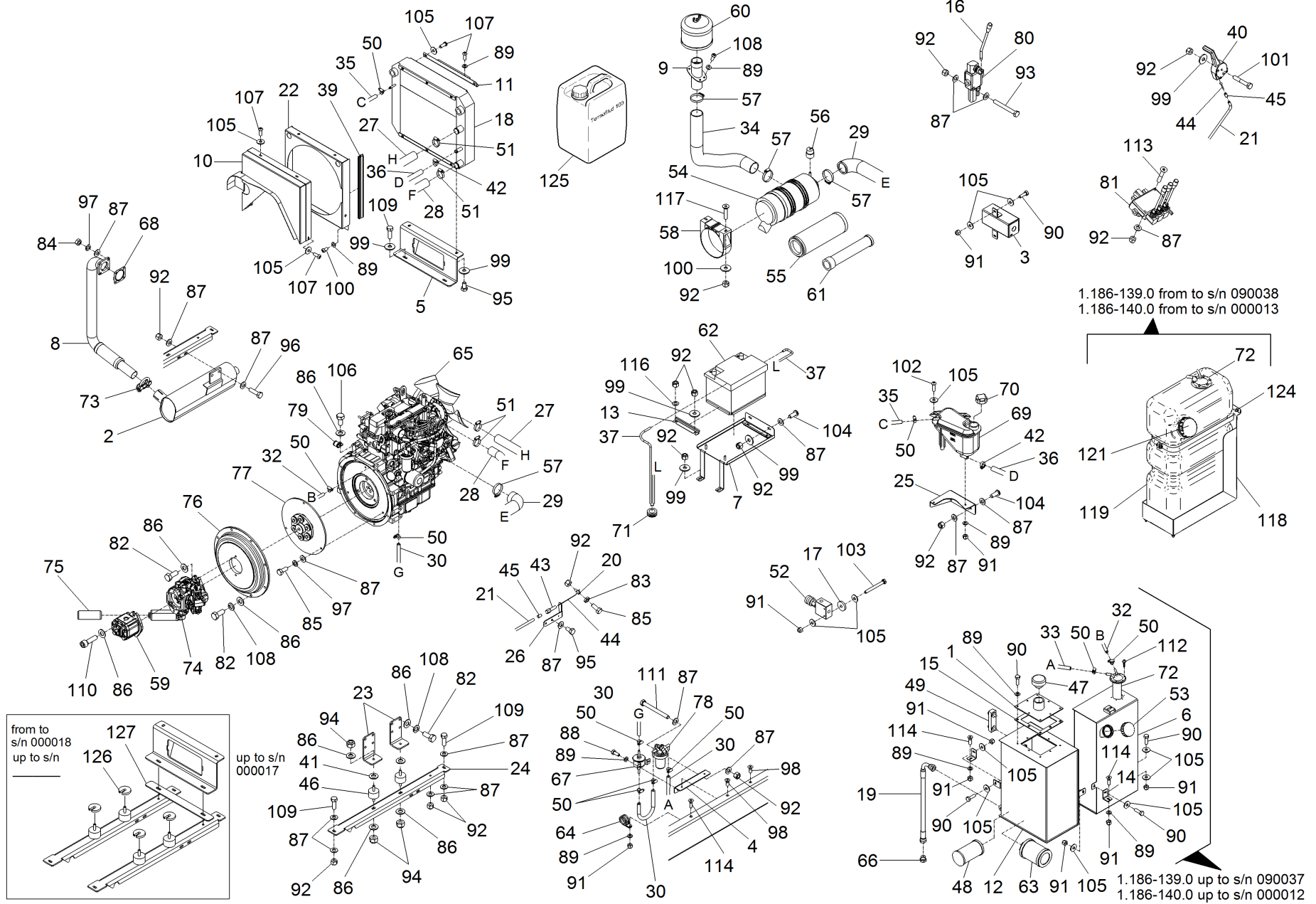
POS	Artikelnr.	Beschreibung	Anzahl	Einheit
66	6.987-965.0	Druckschalter Stop	1.000	ST
67	6.996-902.0	Rohrschelle Gummi	1.000	ST

22 Radsatz Vollgummi nichtkreidend KM130300 (4.515-328.0)

POS	Artikelnr.	Beschreibung	Anzahl	Einheit
999	6.435-861.0	Rad nichtkreidend	3.000	ST

22 Radsatz Luftbereifung KM 130/300 D/LPG (4.515-332.0)

POS	Beschreibung	Anzahl	Einheit
999	Rad Luftbereifung 15 4.1/2-8" - 2108895	3.000	ST



110 Motor

POS	Artikelnr.	Beschreibung	Anzahl	Einheit	Bemerkung
1	6.988-622.0	Flansch Oeltank 2102286	1.000	ST	
2	6.987-244.0	Schalldaempfer Auspuff	1.000	ST	
3	6.987-618.0	Oel Sammel Behaelter	1.000	ST	
4	6.987-228.0	Winkel Kraftstofffilter	1.000	ST	
5	6.987-629.0	Halter Kuehler Wasser	1.000	ST	
6	6.987-622.0	Kraftstofftank	1.000	ST	1.186-139.0 up to 090037,1.186-140.0 up to 000012
7	6.987-641.0	Halter Batterie	1.000	ST	
8	6.987-624.0	Auspuff	1.000	ST	
9	6.987-623.0	Saugrohr vertikal	1.000	ST	
10	6.987-640.0	Lueftergehaeuse	1.000	ST	
11	6.988-624.0	Halter Kuehler	1.000	ST	
12	6.988-625.0	Oeltank	1.000	ST	
13	6.987-266.0	Halter Batterie	1.000	ST	
14	6.987-637.0	Winkel Oeltank	2.000	ST	
15	6.987-232.0	Dichtung Deckel	1.000	ST	
16	6.988-605.0	Hebel Verteiler 3002692	1.000	ST	
17	5.129-262.0	Anschlag Sicherheitsschalter	2.000	ST	
18	6.987-612.0	Kuehler Wasser Oel	1.000	ST	
19	6.987-305.0	Hydraulikschlauch 1/2" 500	1.000	ST	
20	6.987-248.0	Kabeldurchfuehrung Gaszug	1.000	ST	
21	6.987-365.0	Seilhuelle Gaszug D2,5x1350	1.000	ST	
22	6.987-630.0	Halter Geblaese	1.000	ST	
23	6.987-626.0	Winkel Motor links	4.000	ST	
24	6.987-625.0	Traegerblech Motor	2.000	ST	
25	6.987-635.0	Halter Wassertank	1.000	ST	
26	6.987-627.0	Halter	1.000	ST	
27	6.987-632.0	Wasserschlauch oben	1.000	ST	
28	6.987-633.0	Wasserschlauch unten	1.000	ST	
29	6.987-631.0	Saugrohr Filter	1.000	ST	
30	6.987-650.0	Schlauch D8/15x2800	1.000	ST	
32	6.987-649.0	Schlauch D6/12x1300	1.000	ST	
36	6.987-651.0	Schlauch D13/21,5x1350	1.000	ST	
37	6.987-654.0	Schlauch D5/8x700	1.000	ST	

110 Motor

POS	Artikelnr.	Beschreibung	Anzahl	Einheit	Bemerkung
39	6.987-855.0	Dichtung 350mm	1.000	ST	
40	6.988-639.0	Gashebel	1.000	ST	
41	6.988-698.0	Scheibe Motor	5.000	ST	
42	7.373-020.0	Schlauchschelle A 10-16x9-W2-2 DIN3017	2.000	ST	
43	6.987-270.0	Einstellschraube M6	1.000	ST	
44	6.987-364.0	Gaszug 4200271	1.000	ST	
45	6.987-862.0	Schutzkappe	2.000	ST	
46	6.987-348.0	Gummipuffer M10	4.000	ST	
47	6.987-213.0	Deckel Oeltank	1.000	ST	
48	6.987-619.0	Saugfilter	1.000	ST	
49	6.987-108.0	Fuellstandsanzeige	1.000	ST	
50	7.373-020.0	Schlauchschelle A 10-16x9-W2-2 DIN3017	10.000	ST	
51	7.373-026.0	Schlauchschelle A-25-40x13-W2-2 DIN3017	4.000	ST	
52	6.988-547.0	Ventil 3/8" - 4200813	1.000	ST	
53	6.987-240.0	Deckel Kraftstofftank	1.000	ST	
54	6.987-363.0	Luftfilter kpl. 5"	1.000	ST	
55	6.987-361.0	Filterpatrone	1.000	ST	
56	6.987-360.0	Druckschalter	1.000	ST	
57	7.373-039.0	Schlauchschelle A 40-60x13-W4 DIN 3017	4.000	ST	
58	6.987-253.0	Kabelschelle	1.000	ST	
59	6.987-844.0	Hydraulikpumpe 8,5cc	1.000	ST	
60	6.987-242.0	Vorfilter	1.000	ST	
61	6.987-362.0	Filterpatrone Einsatz	1.000	ST	
62	6.987-642.0	Batterie 12V-60Ah	1.000	ST	
63	6.988-650.0	Oelfilter	1.000	ST	
64	6.373-656.0	Rohrschelle D40	1.000	ST	
65	6.987-643.0	Dieselmotor	1.000	ST	
66	6.987-236.0	Kappe	1.000	ST	
67	6.987-102.0	Kraftstoffpumpe	1.000	ST	
68	6.987-093.0	Dichtung Schalldaempfer	1.000	ST	
69	6.987-259.0	Tank Kuehlwasser	1.000	ST	
70	6.987-260.0	Tankdeckel	1.000	ST	
71	6.987-273.0	Kabeltuelle 18x16x3,5	1.000	ST	

110 Motor

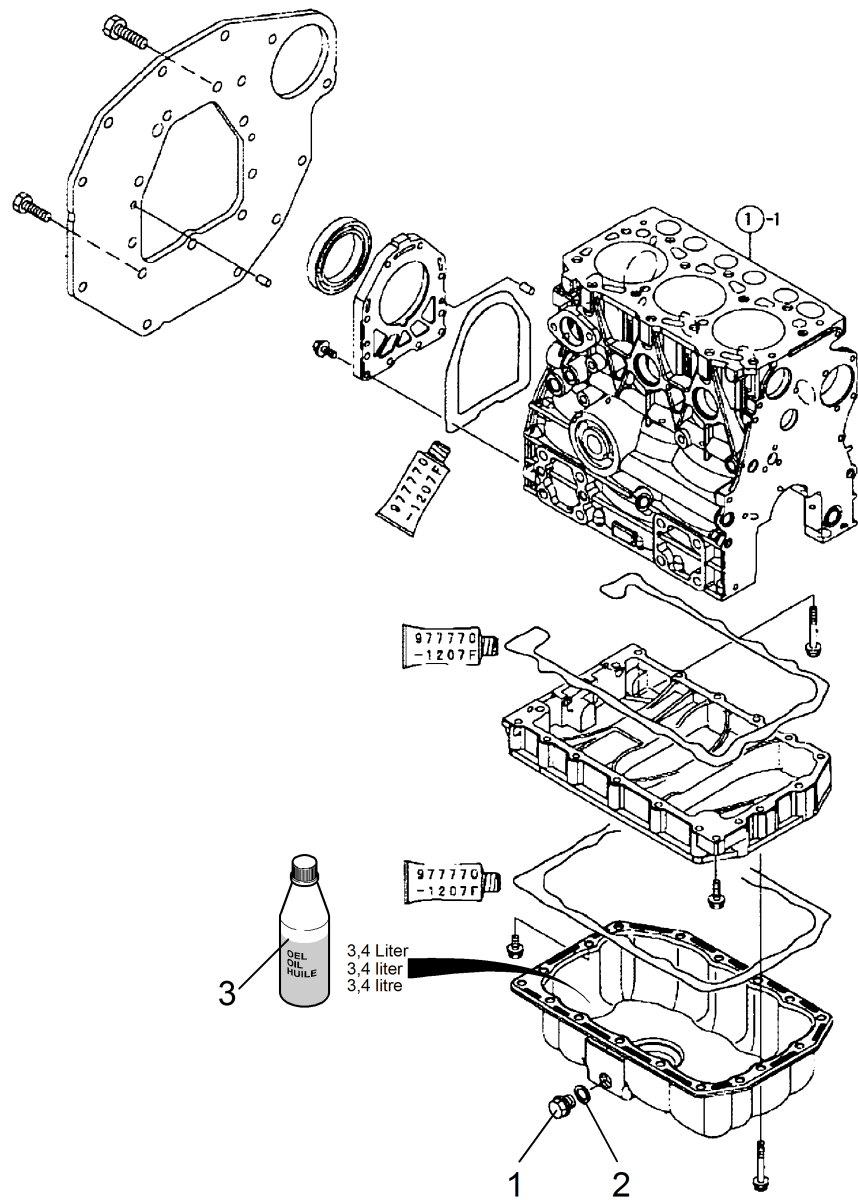
POS	Artikelnr.	Beschreibung	Anzahl	Einheit	Bemerkung
72	6.987-241.0	Fuellstandsanzeige Oel	1.000	ST	
73	6.987-282.0	Rohrschelle	1.000	ST	
74	6.988-651.0	Hydraulikpumpe	1.000	ST	
75	6.988-652.0	Filter Hydraulikpumpe	1.000	ST	
76	6.988-132.0	Gehaeuse Kupplung	1.000	ST	
77	6.988-133.0	Kupplung	1.000	ST	
78		Kraftstofffilter 4201822	1.000	ST	
79	6.988-408.0	Schlauchschelle Gummi D20	1.000	ST	
80	6.988-656.0	Verteiler	1.000	ST	
81	6.988-493.0	Steuerblock 4211045	1.000	ST	
82	7.304-415.0	6kt-Schraube M10x25-8.8-A3E ISO 4017	26.000	ST	
83	7.311-224.0	6kt-Mutter M 8-04-A2E ISO 4035	1.000	ST	
84	7.311-004.0	6kt-Mutter M8 -8-A3E ISO 4032	4.000	ST	
85	7.304-397.0	6kt-Schraube M8x20-8.8-A2E ISO 4017	4.000	ST	
86	7.312-005.0	Scheibe 10-200HV-A3E ISO 7090	37.000	ST	
87	7.312-017.0	Scheibe 8-A2 ISO 7089	37.000	ST	
88	7.304-521.0	6kt-Schraube M 6x16-A4-70 ISO 4017	2.000	ST	
89	7.312-045.0	Scheibe 6-200HV-P4E ISO 7089	27.000	ST	
90	7.304-536.0	6kt-Schraube M 6x20-A4-70 ISO 4017	13.000	ST	
91	7.311-512.0	6kt-Mutter M 6-8-A2E ISO 7040	12.000	ST	
92	7.311-510.0	6kt-Mutter M 8-8-A2E ISO 7040	25.000	ST	
93	7.304-096.0	6kt-Schraube M8x60-8.8-A2E ISO 4014	2.000	ST	
94	7.311-511.0	6kt-Mutter M10-8-A2E ISO 7040	8.000	ST	
95	7.304-395.0	6kt-Schraube M8x16-8.8-A2E ISO 4017	4.000	ST	
96	7.304-400.0	6kt-Schraube M 8x30-8.8-A2E ISO 4017	2.000	ST	
97	7.313-004.0	Federring B 8-FSt-A3E DIN 127	6.000	ST	
98	7.305-031.0	Senkschraube M6x16-8.8-A2R (In6Rd)	2.000	ST	
99	7.312-277.0	Scheibe 8-200HV-A2E ISO7093-1	12.000	ST	
100	7.306-087.0	Schraube M6x10 -8.8-R3R (In6Rd)	6.000	ST	
101	7.304-461.0	6kt-Schraube M 8x50-8.8-A2E ISO 4017	1.000	ST	
102	7.306-092.0	Schraube M6x20-ST- 8.8-R3R (IN6RD)	2.000	ST	
103	7.304-113.0	6kt-Schraube M 6x60-A4-70 ISO 4017	2.000	ST	
104	6.304-168.0	Linsenschraube IN-6kt M8x20 A2-70	4.000	ST	

110 Motor

POS	Artikelnr.	Beschreibung	Anzahl	Einheit	Bemerkung
105	7.312-276.0	Scheibe 6 -200HV-A2E ISO7093-1	22.000	ST	
106	7.304-414.0	6kt-Schraube M10x20-8.8-A3E ISO 4017	1.000	ST	
107	7.306-090.0	Schraube M6x16 -8.8-R3R (In6Rd)	12.000	ST	
108	7.313-005.0	Federring B10-FSt-A3E DIN 127	24.000	ST	
109	7.304-399.0	6kt-Schraube M 8x25-8.8-A2E ISO 4017	6.000	ST	
110	7.306-074.0	Zyl.Schr. M10x35-8.8-A3E ISO4762	2.000	ST	
111	7.304-408.0	6kt-Schraube M 8x80-8.8-A2E ISO 4017	1.000	ST	
112	7.303-266.0	Bl.Schr. St3,9x19 -A2-20H-C-H DIN 7981	6.000	ST	
113	7.305-092.0	Senkschraube M8x45-A2-70 ISO 10642	2.000	ST	
114	7.305-032.0	Senkschraube M6x20-ST-8.8-A2R (IN6RD)	2.000	ST	
115	7.305-014.0	Senkschraube M 8x35-A2-70 ISO 10642	3.000	ST	
116	7.312-023.0	Faecherscheibe A10,5-1.4310 DIN 6798	1.000	ST	
118	6.988-832.0	Blechteil Halter Dieseltank 3012201	1.000	ST	
119	6.988-834.0	Dieseltank komplett 2112346	1.000	ST	1.186-139.0 from to 090038,1.186-140.0 from to 000013
121	6.988-821.0	Tankdeckel 4201127	1.000	ST	
124	6.988-824.0	Blechteil Fixierung Dieseltank 3012203	1.000	ST	
125	6.988-703.0	Kuehlmittel Termofluid 100-6kg	1.000	ST	
126	6.988-835.0	Unterlegscheibe	4.000	ST	
127	6.988-836.0	Blech Kuehler	1.000	ST	

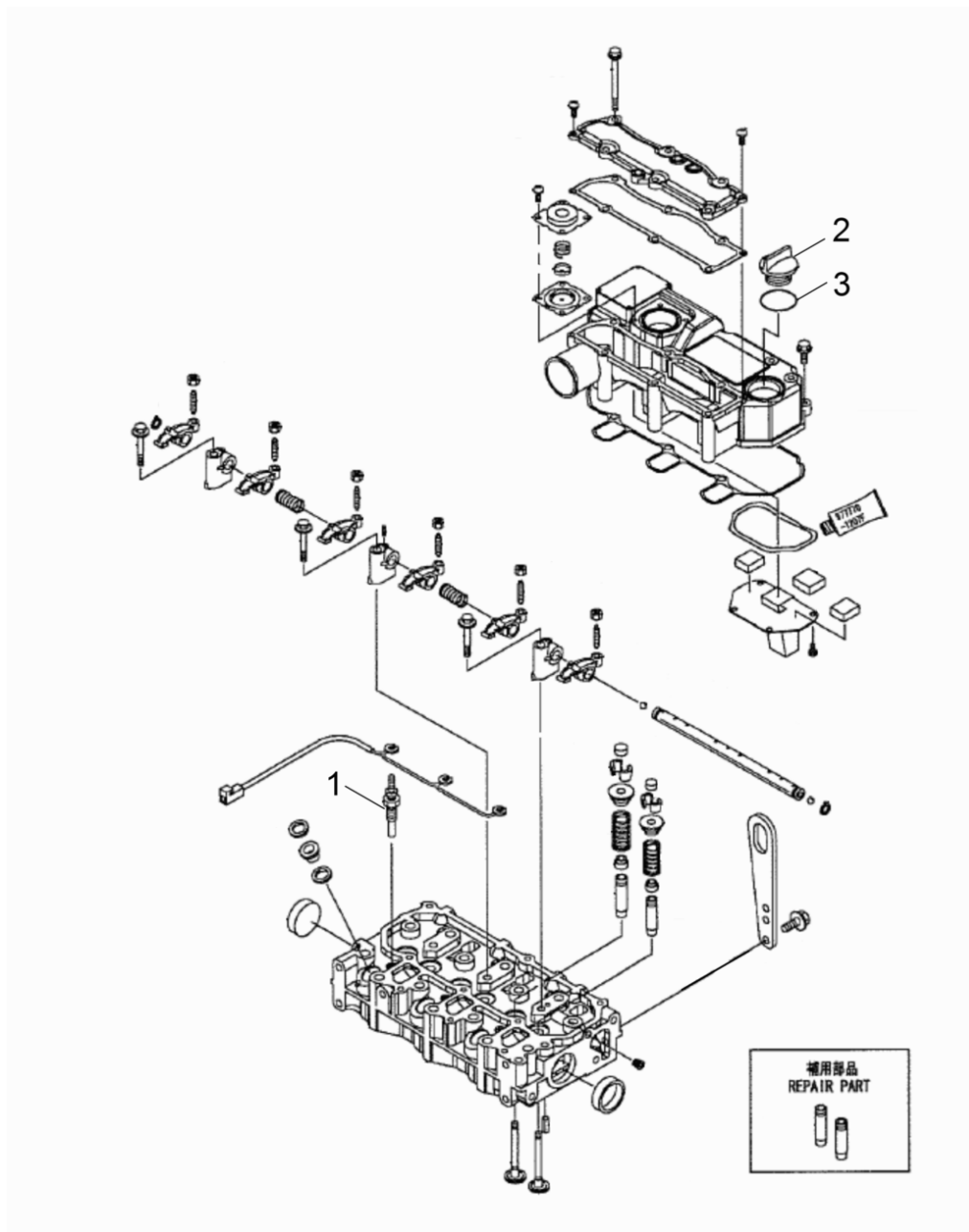
120 Motor Einzelteile

POS	Beschreibung	Anzahl	Einheit
101	Motor Oelwanne	1.000	ST
102	Zylinderkopf	1.000	ST
103	Wasserumlaufsystem	1.000	ST
104	Lichtmaschine	1.000	ST
105	Abstellventil	1.000	ST
106	Kraftstofffilter	1.000	ST
107	Oelfilter	1.000	ST
108	Anlasser	1.000	ST



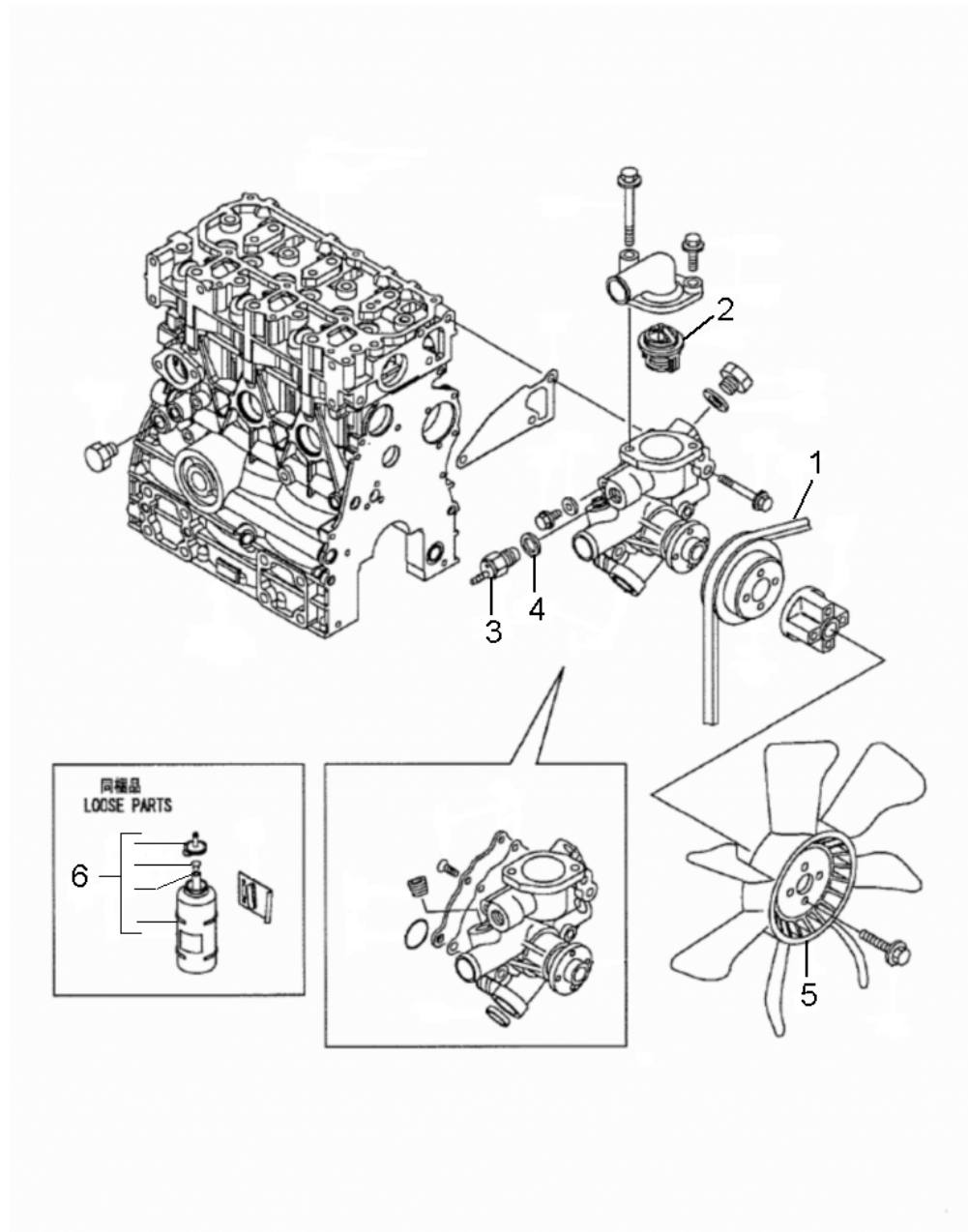
101 Motor Oelwanne

POS	Artikelnr.	Beschreibung	Anzahl	Einheit
1	6.905-000.0	Oelablassschraube	1.000	ST
2	7.362-007.0	Dichtring A16x20 -Cu DIN 7603	1.000	ST
3	6.288-050.0	Motorenoel 1L	1.000	ST
Positionstext1: 3,4L				



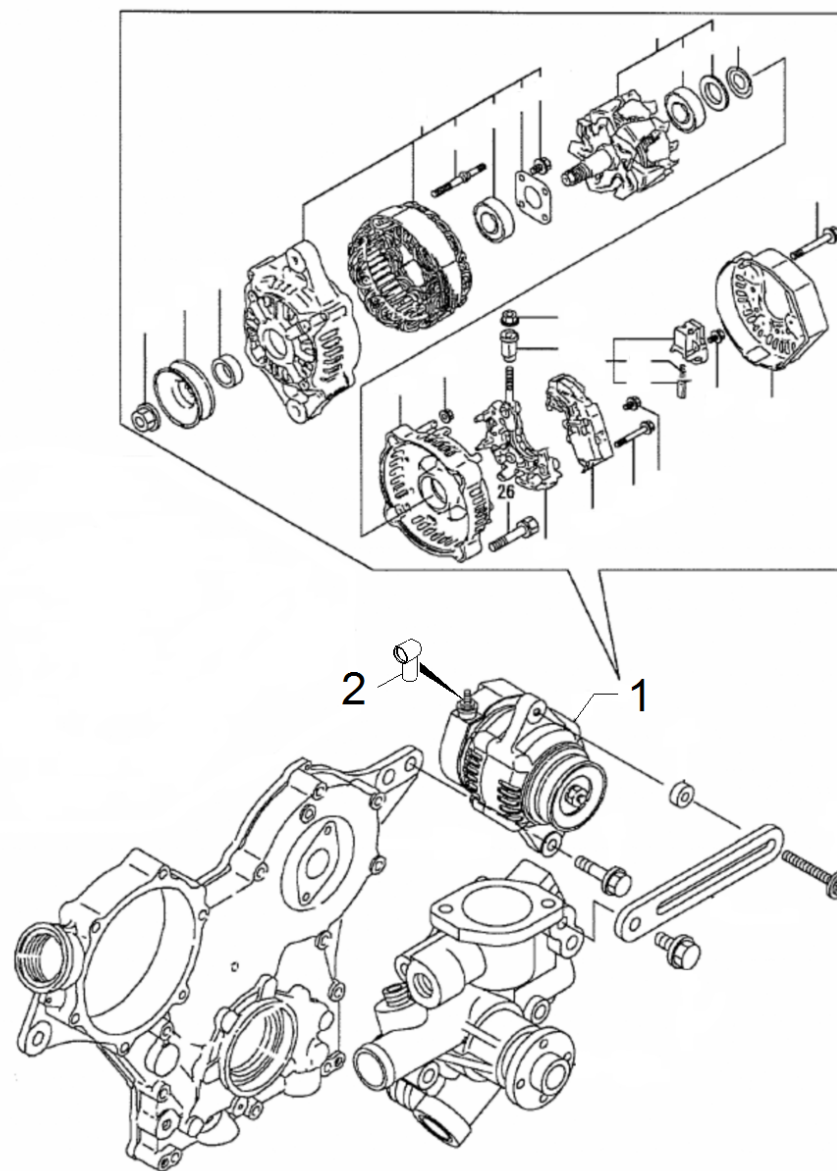
102 Zylinderkopf

POS	Artikelnr.	Beschreibung	Anzahl	Einheit
1	6.989-305.0	Gluehkerze	3.000	ST
2	6.491-641.0	Oeleinfuellschraube nur fuer Ersatz	1.000	ST
3	6.491-021.0	O-Ring D 32	1.000	ST



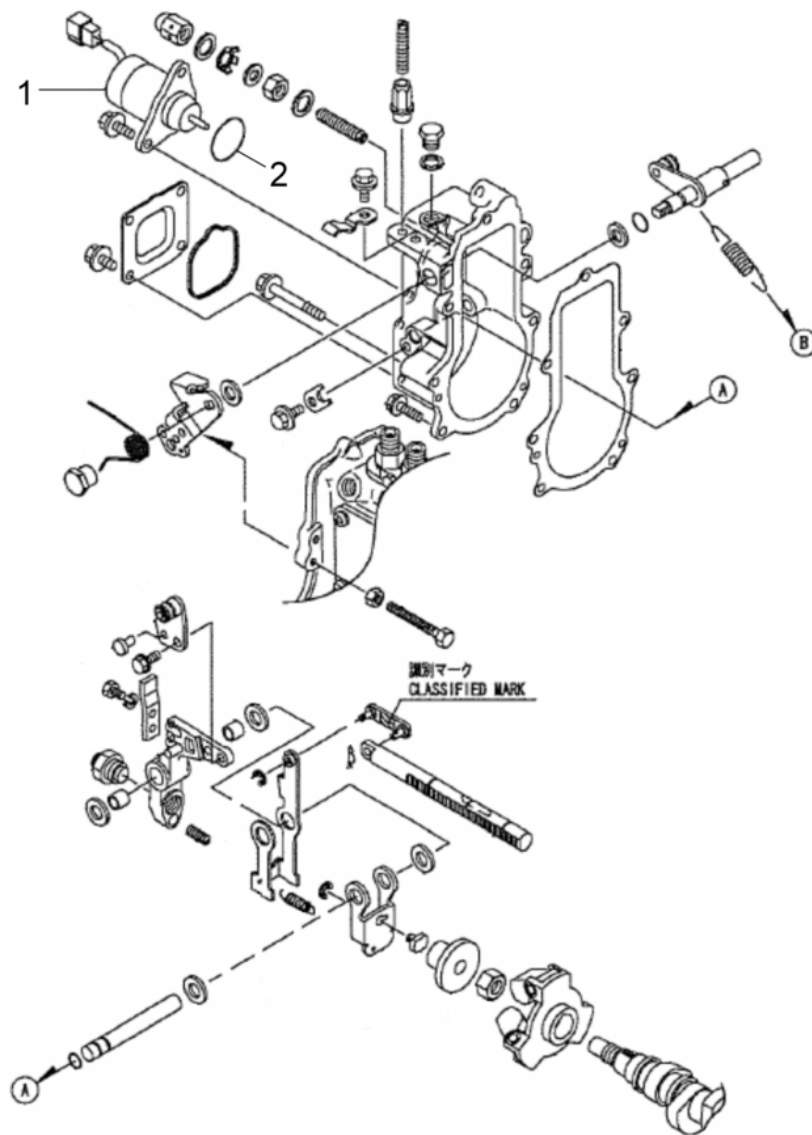
103 Wasserumlaufsystem

POS	Artikelnr.	Beschreibung	Anzahl	Einheit	Bemerkung
1	6.989-310.0	Keilriemen	1.000	ST	14,6KW/ 20PS
2	6.988-481.0	Thermostat	1.000	ST	
3	6.989-312.0	Schalter Thermostat	1.000	ST	
4	6.989-828.0	Dichtring	1.000	ST	
5	6.987-996.0	Luefterrad	1.000	ST	



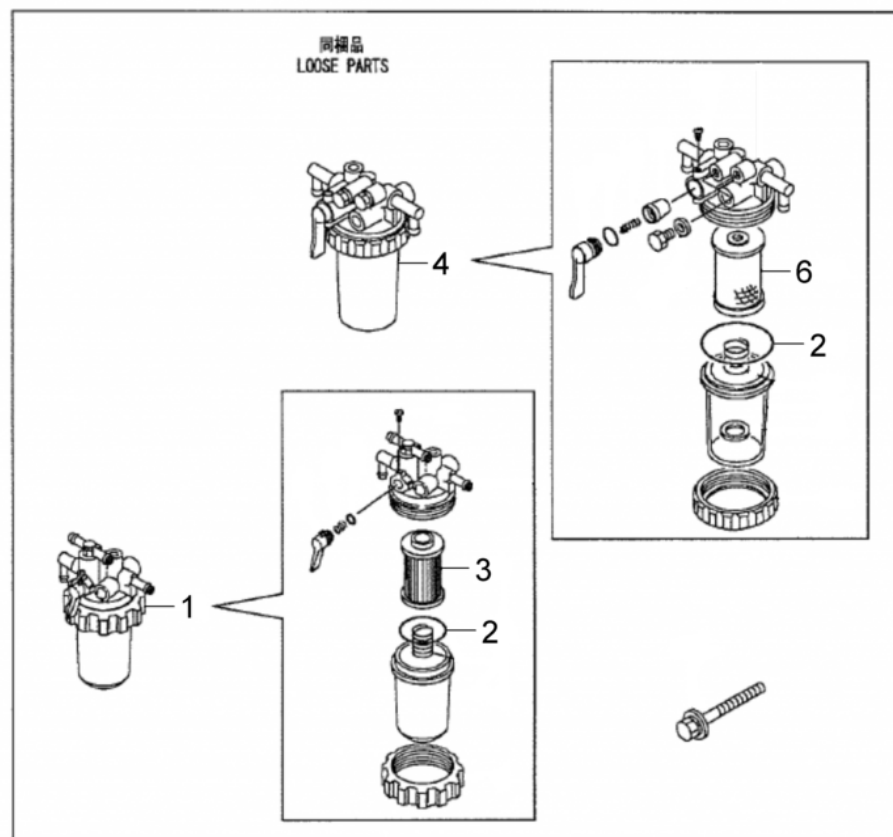
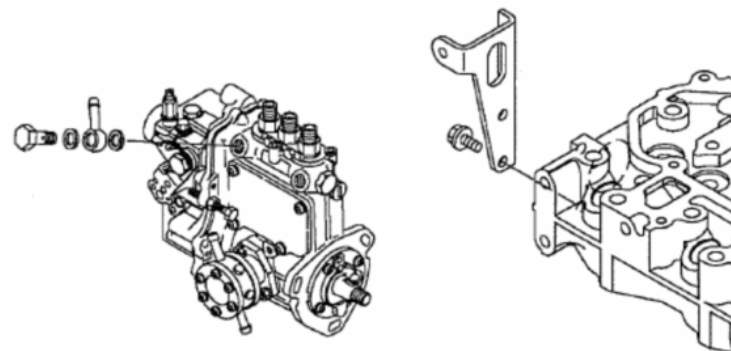
104 Lichtmaschine

POS	Artikelnr.	Beschreibung	Anzahl	Einheit
1	6.988-489.0	Lichtmaschine 119626-77210	1.000	ST



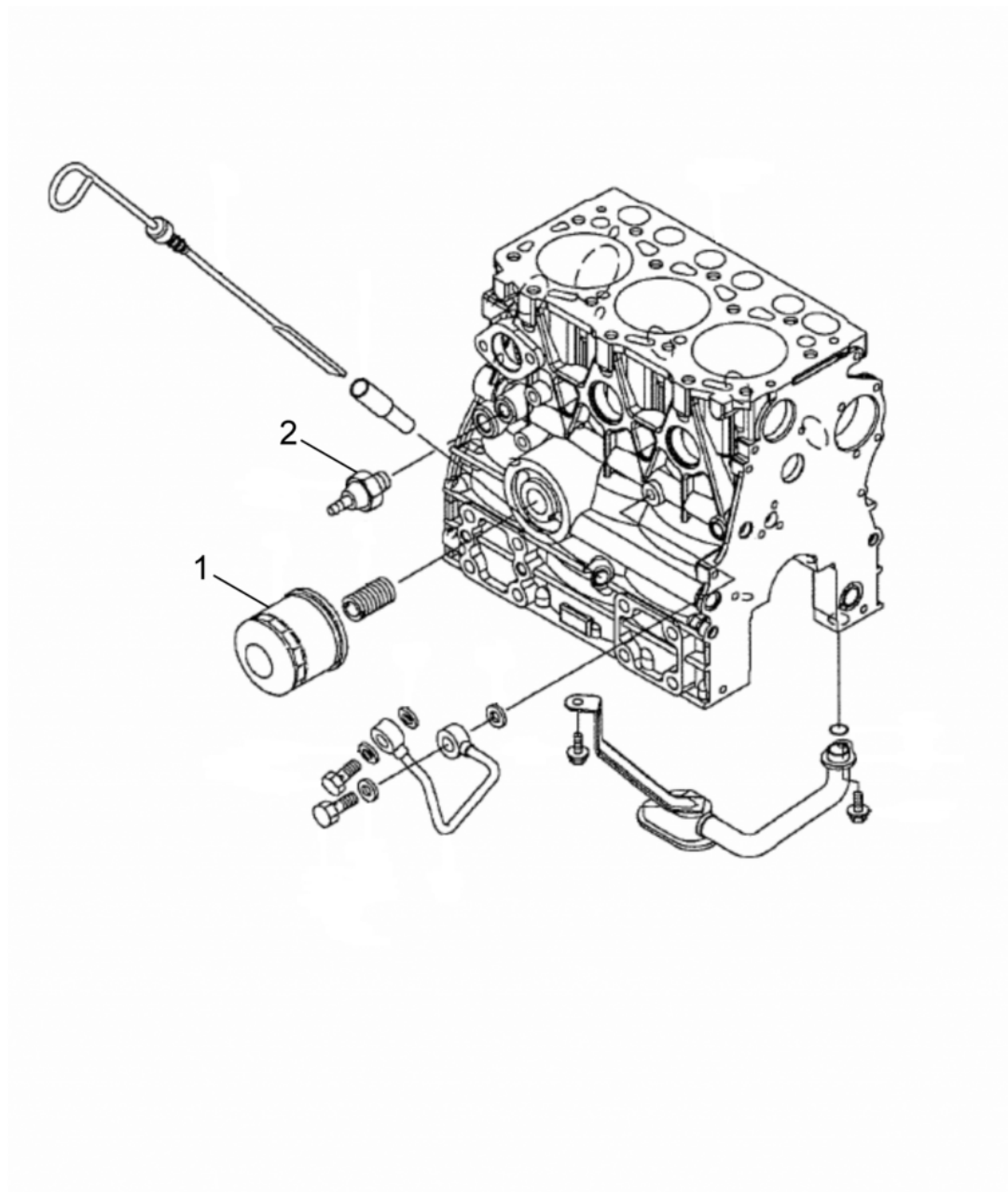
105 Abstellventil

POS	Artikelnr.	Beschreibung	Anzahl	Einheit
1	6.987-100.0	Magnetspule	1.000	ST
2	6.989-829.0	O-Ring	1.000	ST



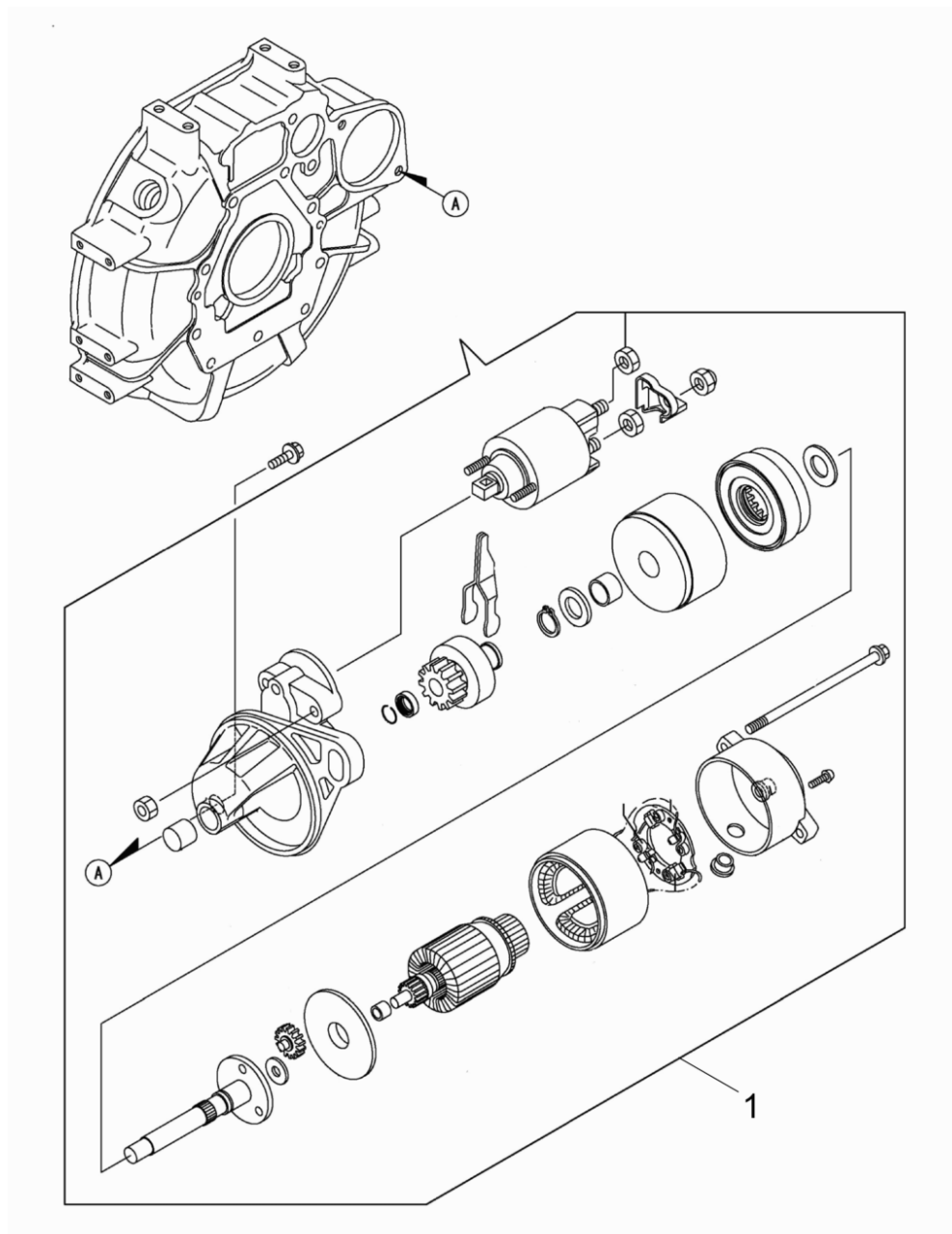
106 Kraftstofffilter

POS	Artikelnr.	Beschreibung	Anzahl	Einheit
1	6.989-316.0	Filtereinheit	1.000	ST
2	6.989-830.0	O-Ring	1.000	ST
3	6.989-322.0	Filtereinsatz	1.000	ST
4	6.989-323.0	Abscheider	1.000	ST
6	6.989-317.0	Sieb	1.000	ST



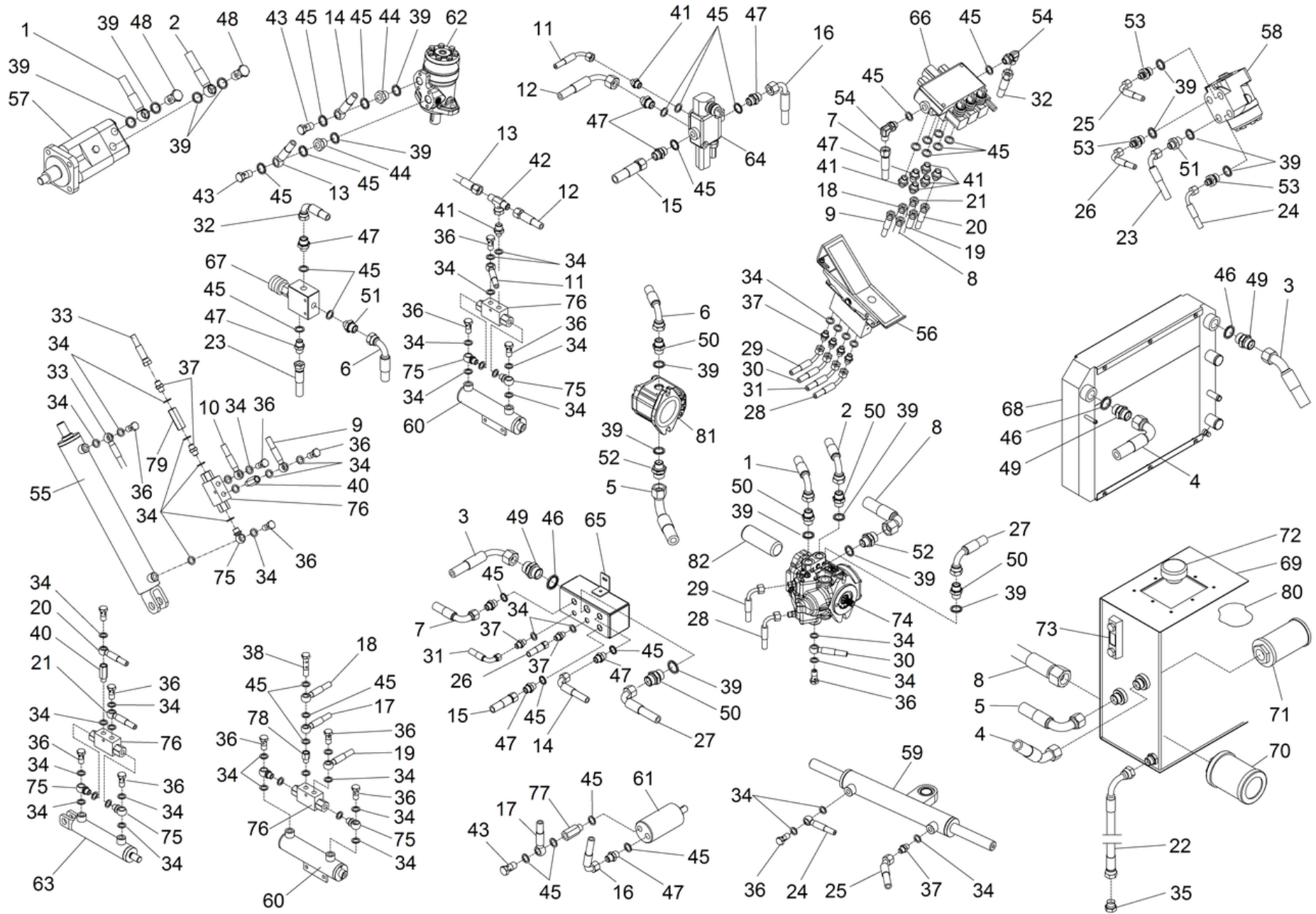
107 Oelfilter

POS	Artikelnr.	Beschreibung	Anzahl	Einheit
1	6.988-475.0	Filtereinheit	1.000	ST
2	6.989-308.0	Schalter	1.000	ST



108 Anlasser

POS	Artikelnr.	Beschreibung	Anzahl	Einheit
1	6.988-482.0	Anlasser	1.000	ST



130 Hydraulik-Schema

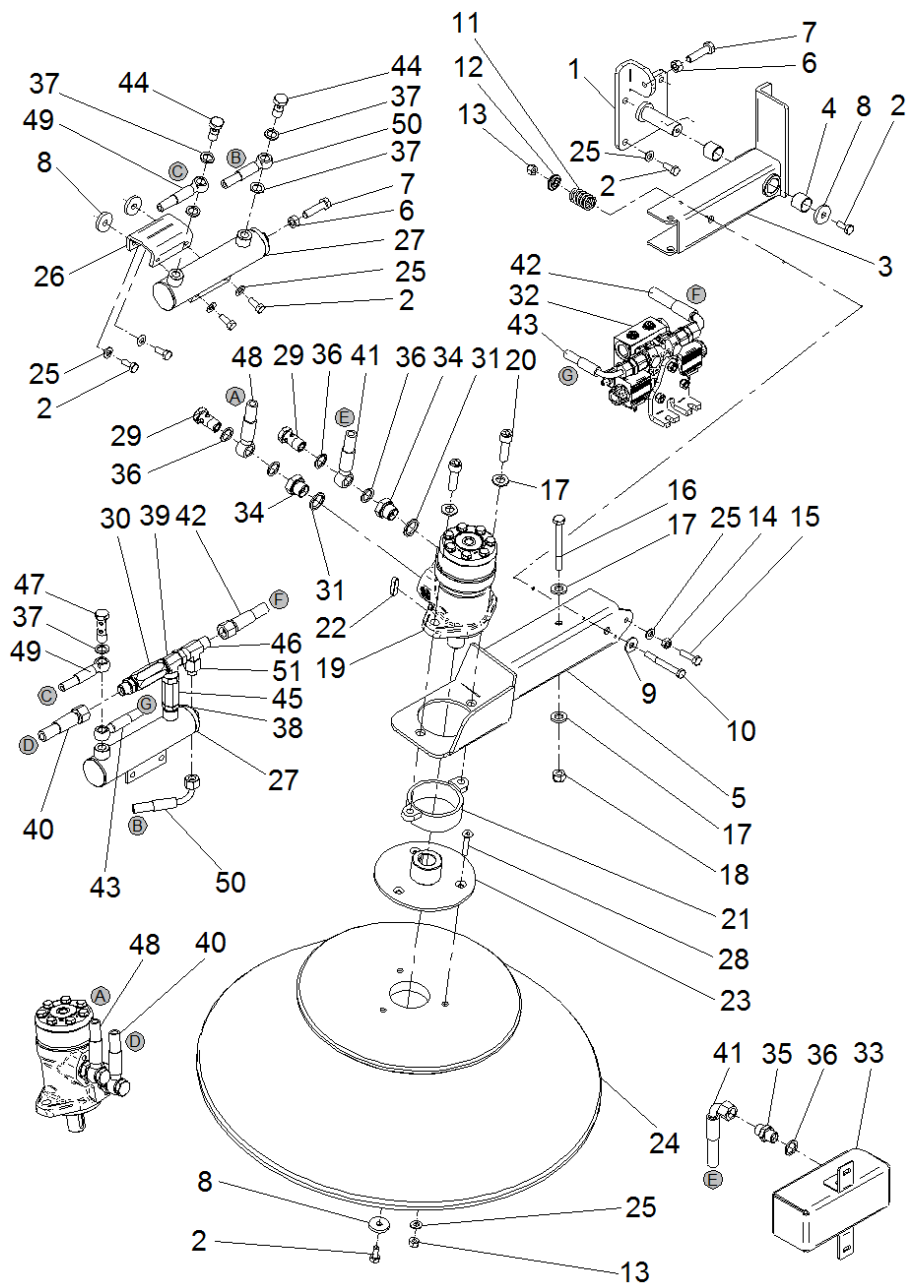
POS	Artikelnr.	Beschreibung	Anzahl	Einheit
1	6.988-659.0	Hydraulikschlauch 1/2"x1480	1.000	ST
2	6.988-660.0	Hydraulikschlauch 1/2"x1500	1.000	ST
3	6.988-661.0	Hydraulikschlauch 3/4"x1550	1.000	ST
4	6.988-678.0	Hydraulikschlauch 3/4"x430	1.000	ST
5	6.988-662.0	Hydraulikschlauch 3/4"x1650	1.000	ST
6	6.988-663.0	Hydraulikschlauch 1/2"x1000	1.000	ST
7	6.988-664.0	Hydraulikschlauch 3/8"x1100	1.000	ST
8	6.988-665.0	Hydraulikschlauch 3/4"x1200	1.000	ST
9	6.988-666.0	Hydraulikschlauch 1/4"x1150	1.000	ST
10	6.988-671.0	Hydraulikschlauch 1/4"x1150	1.000	ST
11	6.988-668.0	Hydraulikschlauch 3/8"x2750	1.000	ST
12	6.988-667.0	Hydraulikschlauch 1/4"x2880	1.000	ST
13	6.988-684.0	Hydraulikschlauch 3/8"x410	1.000	ST
14	6.988-669.0	Hydraulikschlauch 3/8"x2500	1.000	ST
15	6.988-672.0	Hydraulikschlauch 3/8"x1000	1.000	ST
16	6.988-682.0	Hydraulikschlauch 3/8"x2800	1.000	ST
17	6.988-681.0	Hydraulikschlauch 3/8"x1080	1.000	ST
18	6.988-689.0	Hydraulikschlauch 3/8"x950	1.000	ST
19	6.988-685.0	Hydraulikschlauch 1/4"x880	1.000	ST
20	6.988-670.0	Hydraulikschlauch 1/4"x2680	1.000	ST
21	6.988-690.0	Hydraulikschlauch 1/4"x2680	1.000	ST
22	6.987-305.0	Hydraulikschlauch 1/2" 500	1.000	ST
23	6.988-673.0	Hydraulikschlauch 3/8"x1800	1.000	ST
24	6.988-674.0	Hydraulikschlauch 1/4"x1450	1.000	ST
25	6.988-675.0	Hydraulikschlauch 1/4"x1150	1.000	ST
26	6.988-676.0	Hydraulikschlauch 1/4"x1000	1.000	ST
27	6.988-677.0	Hydraulikschlauch 1/2"x1000	1.000	ST
28	6.988-683.0	Hydraulikschlauch 1/4"x1200	1.000	ST
29	6.988-679.0	Hydraulikschlauch 1/4"x1200	1.000	ST
30	6.988-685.0	Hydraulikschlauch 1/4"x880	1.000	ST
31	6.988-686.0	Hydraulikschlauch 1/4"x930	1.000	ST
32	6.988-687.0	Hydraulikschlauch 3/8"x700	1.000	ST
33	6.988-688.0	Hydraulikschlauch 1/4"x170	1.000	ST

130 Hydraulik-Schema

POS	Artikelnr.	Beschreibung	Anzahl	Einheit
34	6.987-276.0	Dichtscheibe 1/4"	53.000	ST
35	6.987-236.0	Kappe	1.000	ST
36	6.987-320.0	Rohrverschraubung 1/4"	16.000	ST
37	6.987-326.0	Schlauchstutzen 1/4"	9.000	ST
38	6.988-648.0	Hohlschraube 3/8"	1.000	ST
39	6.987-338.0	Dichtscheibe 1/2"	17.000	ST
40	6.987-843.0	Distanzstueck 1/4"	2.000	ST
41	6.987-323.0	Schlauchstutzen 1/4"	7.000	ST
42	6.987-318.0	T-Verschraubung 3/8"	1.000	ST
43	6.987-321.0	Rohrverschraubung 3/8"	3.000	ST
44	6.987-322.0	Reduzierstutzen 1/2"-3/8"	2.000	ST
45	6.987-340.0	Dichtscheibe 3/8"	25.000	ST
46	6.987-339.0	Dichtscheibe 3/4"	3.000	ST
47	6.987-331.0	Schlauchstutzen G3/8"	10.000	ST
48	6.987-518.0	Rohrverschraubung 1/2	2.000	ST
49	6.987-328.0	Schlauchstutzen 3/4"	3.000	ST
50	6.987-330.0	Schlauchstutzen G1/2"	5.000	ST
51	6.987-329.0	Schlauchstutzen 3/8"-1/2"	2.000	ST
52	6.987-325.0	Schlauchstutzen 1/2"-3/4"	2.000	ST
53	6.987-430.0	Schlauchstutzen G1/2-1/4	3.000	ST
54	6.988-527.0	Winkelstueck 3/8" - 4210032	2.000	ST
55	6.987-505.0	Hydraulikzylinder	1.000	ST
56	6.988-522.0	Pedal 4210864	1.000	ST
57	6.987-529.0	Hydraulikmotor	1.000	ST
58	6.988-793.0	Lenkung	1.000	ST
59	6.987-531.0	Hydraulikzylinder Lenkung	1.000	ST
60	6.987-036.0	Zylinder Seitenbesen	2.000	ST
61	6.988-649.0	Hydraulikmotor 40CC	1.000	ST
62	6.987-550.0	Hydraulikmotor	1.000	ST
63	6.987-078.0	Zylinder	1.000	ST
64	6.988-656.0	Verteiler	1.000	ST
65	6.987-618.0	Oel Sammel Behaelter	1.000	ST
66	6.988-493.0	Steuerblock 4211045	1.000	ST

130 Hydraulik-Schema

POS	Artikelnr.	Beschreibung	Anzahl	Einheit
67	6.988-547.0	Ventil 3/8" - 4200813	1.000	ST
68	6.987-612.0	Kuehler Wasser Oel	1.000	ST
69	6.988-625.0	Oeltank	1.000	ST
70	6.988-650.0	Oelfilter	1.000	ST
71	6.987-619.0	Saugfilter	1.000	ST
72	6.987-213.0	Deckel Oeltank	1.000	ST
73	6.987-108.0	Fuellstandsanzeige	1.000	ST
74	6.988-651.0	Hydraulikpumpe	1.000	ST
75	6.987-332.0	Augenschraube 1/4"	7.000	ST
76	6.987-235.0	Ventilblock 1/4"	4.000	ST
77	6.987-333.0	Gewindestutzen M-F3/8"	1.000	ST
78	6.988-033.0	Reduzierstueck	1.000	ST
79	6.987-368.0	Rueckschlagventil 1/4"	1.000	ST
80	6.961-611.0	Hydraulikoel 20L	1.000	ST
80	4.070-306.0	Hydraulikoel 1,5 L	1.000	ST
81	6.987-844.0	Hydraulikpumpe 8,5cc	1.000	ST
82	6.988-652.0	Filter Hydraulikpumpe	1.000	ST

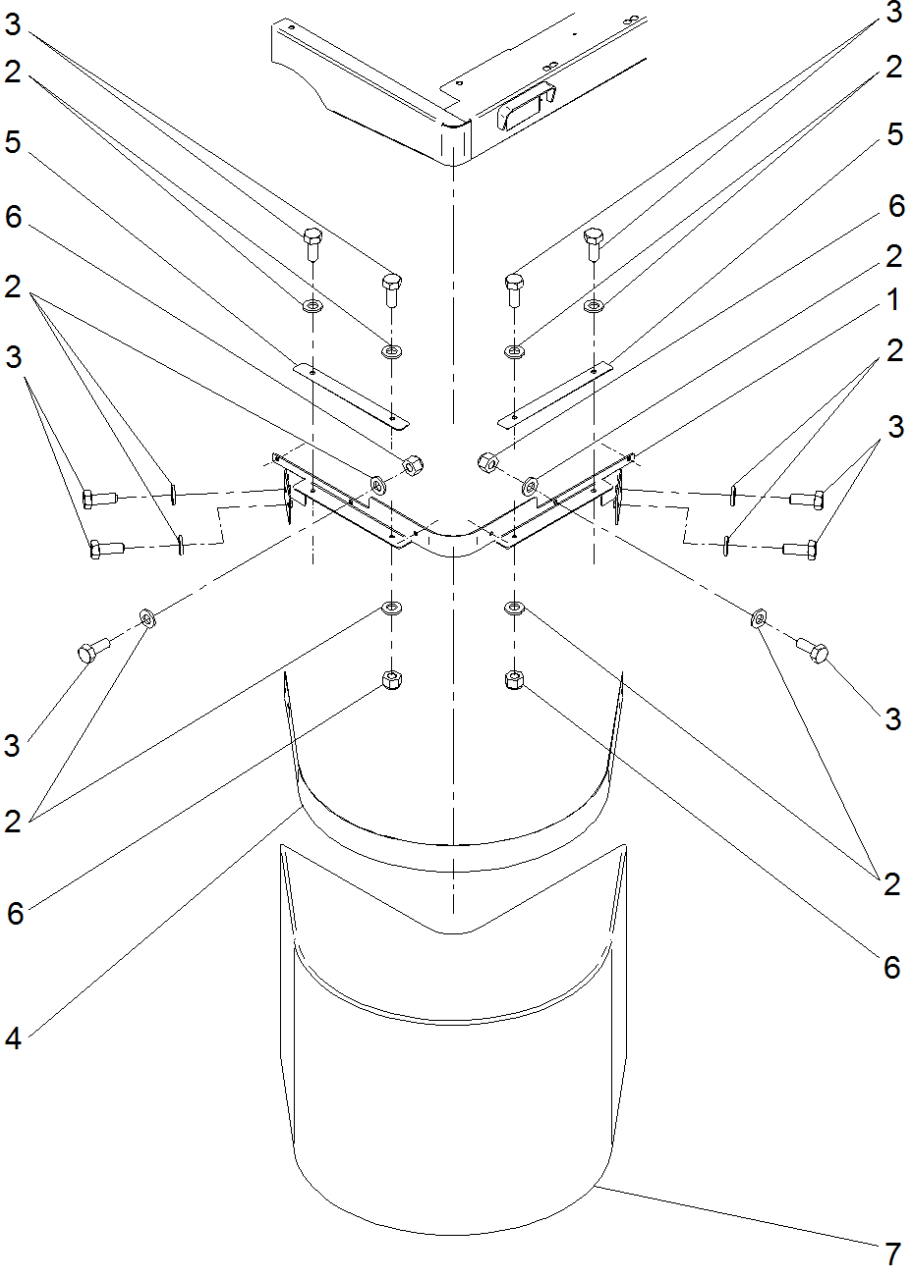


140 ABS Seitenbesen links

POS	Artikelnr.	Beschreibung	Anzahl	Einheit
1	6.988-024.0	Halter Seitenbesen links 2101629	1.000	ST
2	7.304-397.0	6kt-Schraube M8x20-8.8-A2E ISO 4017	10.000	ST
3	6.988-025.0	Arm Seitenbesen links	1.000	ST
4	6.987-029.0	Buchse	2.000	ST
5	6.988-118.0	Aufnahme Seitenbesen links	1.000	ST
6	7.311-006.0	6kt-Mutter M10 -8-A3E ISO 4032	2.000	ST
7	7.304-032.0	6kt-Schraube M10x40-8.8-A3E ISO 4017	2.000	ST
8	5.115-390.0	Scheibe	4.000	ST
9	7.312-277.0	Scheibe 8-200HV-A2E ISO7093-1	1.000	ST
10	7.304-096.0	6kt-Schraube M8x60-8.8-A2E ISO 4014	1.000	ST
11	6.987-031.0	Feder	1.000	ST
12	6.987-032.0	Scheibe Federfuehrung	1.000	ST
13	7.311-510.0	6kt-Mutter M 8-8-A2E ISO 7040	4.000	ST
14	7.311-004.0	6kt-Mutter M8 -8-A3E ISO 4032	1.000	ST
15	7.304-400.0	6kt-Schraube M 8x30-8.8-A2E ISO 4017	1.000	ST
16	7.304-125.0	6kt-Schraube M8x85 -8.8-A2E ISO 4014	1.000	ST
17	7.312-008.0	Scheibe 12-200HV-A3E ISO 7090	4.000	ST
18	7.311-511.0	6kt-Mutter M10-8-A2E ISO 7040	1.000	ST
19	6.987-550.0	Hydraulikmotor	1.000	ST
20	6.987-280.0	Zylinderschraube M12x40 ISO4762	2.000	ST
21	6.987-382.0	Schutzring Seitenbesen	1.000	ST
22	7.318-042.0	Passfeder 8x7x32-C45R DIN 6885	1.000	ST
23	6.987-034.0	Nabe Seitenbesen	1.000	ST
24	6.905-773.0	Seitenbesen hart	1.000	ST
24	6.987-083.0	Seitenbesen Standard	1.000	ST
24	6.905-619.0	Seitenbesen Stahl	1.000	ST
24	6.905-620.0	Seitenbesen weich	1.000	ST
25	7.312-017.0	Scheibe 8-A2 ISO 7089	12.000	ST
26	6.988-027.0	Halter Zylinder Seitenbesen	1.000	ST
27	6.987-036.0	Zylinder Seitenbesen	2.000	ST
28	6.996-959.0	Senkschraube M 8x40	3.000	ST
29	6.987-321.0	Rohrverschraubung 3/8"	4.000	ST
30	6.987-366.0	Rueckschlagventil 3/8"11bar	1.000	ST

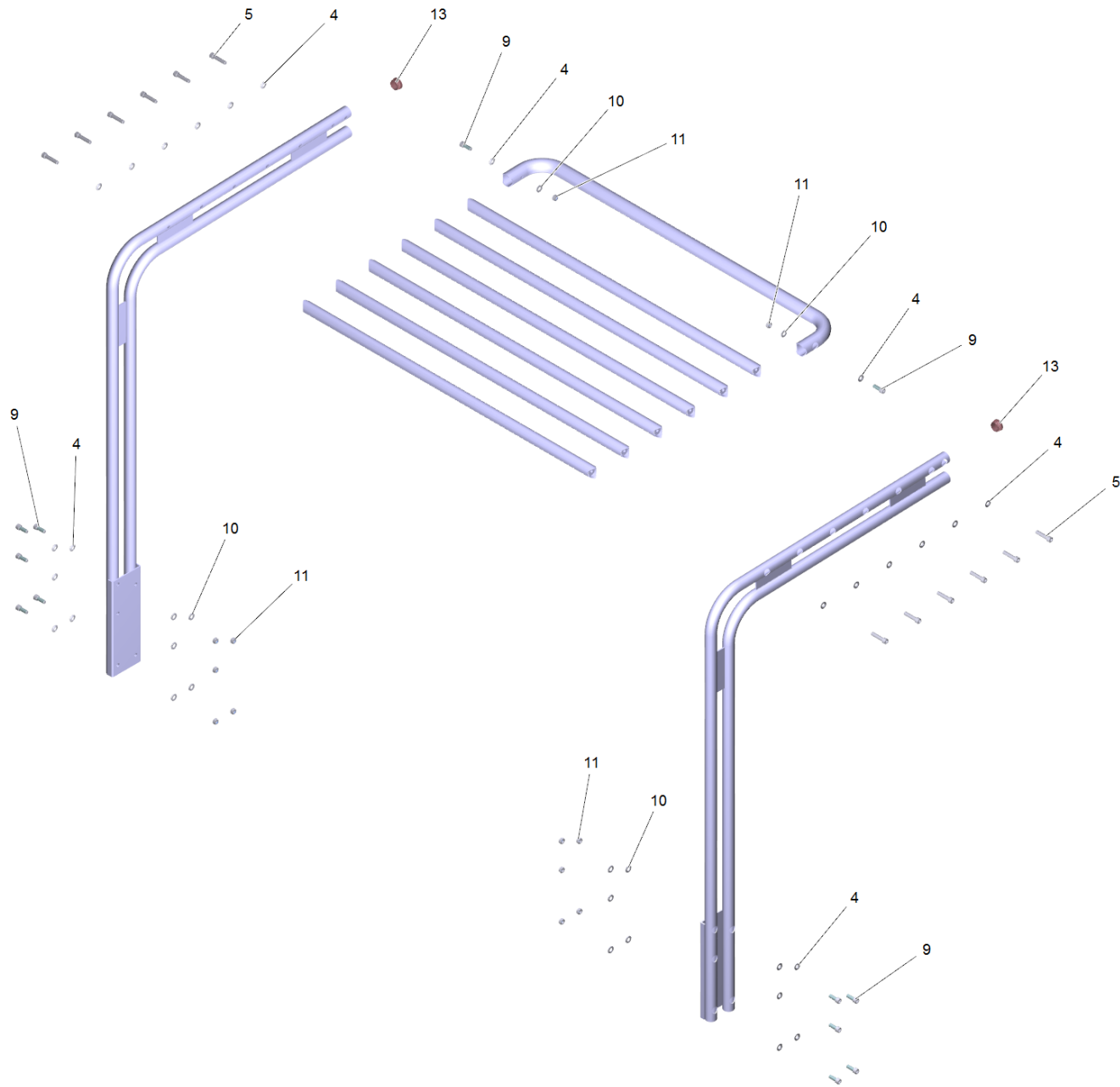
140 ABS Seitenbesen links

POS	Artikelnr.	Beschreibung	Anzahl	Einheit
31	6.987-338.0	Dichtscheibe 1/2"	4.000	ST
32	6.987-620.0	Steuerblock 1-teilig	1.000	ST
33	6.987-618.0	Oel Sammel Behaelter	1.000	ST
34	6.987-322.0	Reduzierstutzen 1/2"-3/8"	4.000	ST
35	6.987-331.0	Schlauchstutzen G3/8"	2.000	ST
36	6.987-340.0	Dichtscheibe 3/8"	11.000	ST
37	6.987-276.0	Dichtscheibe 1/4"	6.000	ST
38	6.987-323.0	Schlauchstutzen 1/4"	1.000	ST
39	6.987-318.0	T-Verschraubung 3/8"	1.000	ST
40	6.987-597.0	Hydraulikschlauch 3/8" 410	1.000	ST
41	6.987-598.0	Hydraulikschlauch 3/8" 2500	1.000	ST
42	6.987-596.0	Hydraulikschlauch 3/8" 2150	1.000	ST
43	6.987-595.0	Hydraulikschlauch 1/4" 2300	1.000	ST
44	6.987-320.0	Rohrverschraubung 1/4"	2.000	ST
45	6.987-333.0	Gewindestutzen M-F3/8"	1.000	ST
46	6.988-032.0	Adapter	1.000	ST
47	6.988-031.0	Doppelstutzen	1.000	ST
48	6.988-121.0	Hydraulikschlauch 3/8"x1280	1.000	ST
49	6.988-119.0	Hydraulikschlauch 1/4"x1150	1.000	ST
50	6.988-120.0	Hydraulikschlauch 1/4"x1450	1.000	ST
51	6.988-033.0	Reduzierstueck	1.000	ST



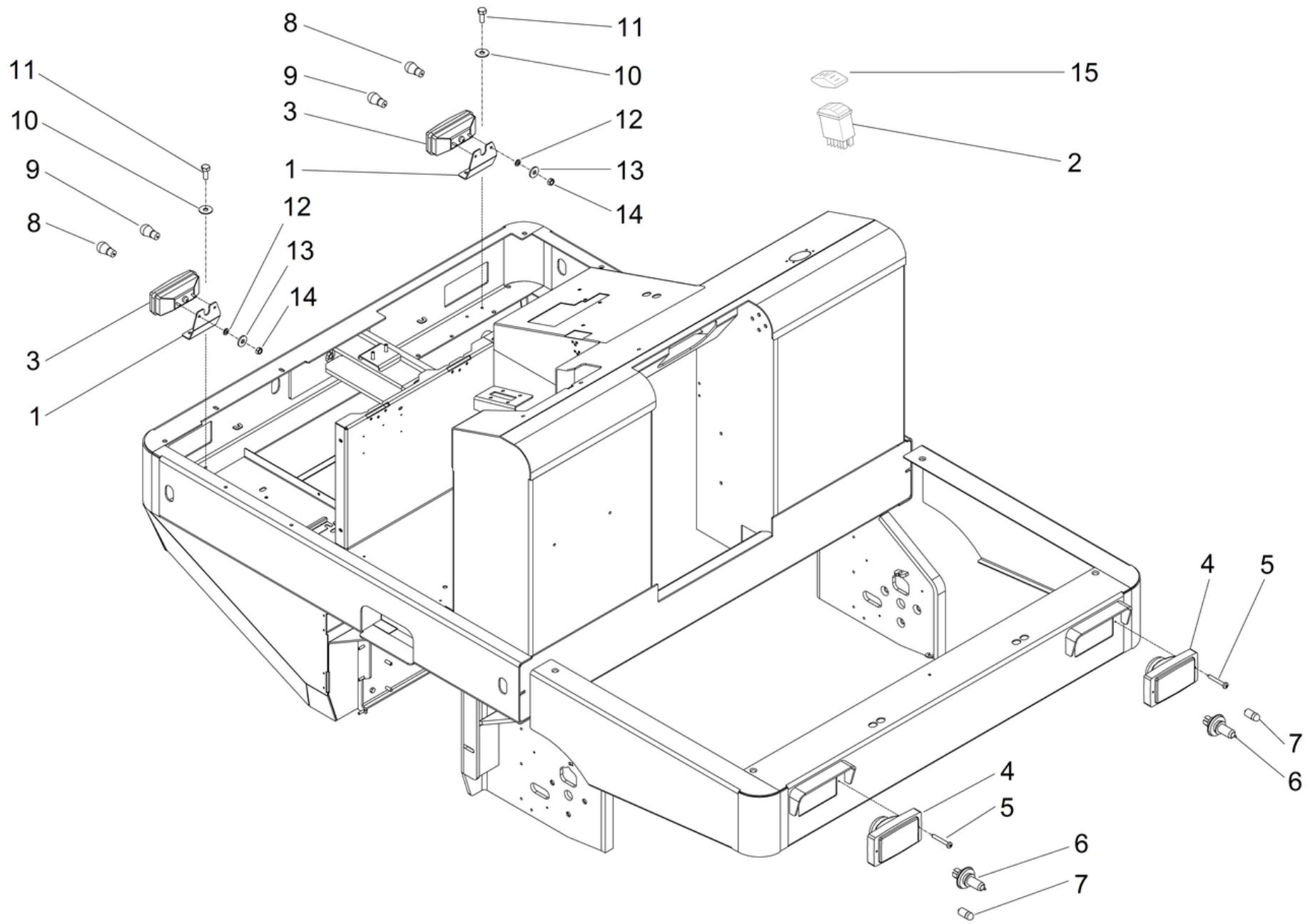
150 ABS Abdeckung Seitenbesen

POS	Artikelnr.	Beschreibung	Anzahl	Einheit
1	6.987-973.0	Schutzblech Seitenbesen	1.000	ST
2	6.987-973.0	Schutzblech Seitenbesen	24.000	ST
3	7.304-521.0	6kt-Schraube M 6x16-A4-70 ISO 4017	14.000	ST
4	6.987-974.0	Spannband	1.000	ST
5	6.987-975.0	Leiste	2.000	ST
6	7.311-512.0	6kt-Mutter M 6-8-A2E ISO 7040	10.000	ST
7	6.988-126.0	Abdeckung Seitenbesen	1.000	ST



160 ABS Schutzdach KM 130/300 R (2.852-191.0)

POS	Artikelnr.	Beschreibung	Anzahl	Einheit
4	7.312-104.0	Kugelscheibe C13 -Edelstahl DIN 6319	24.000	ST
5	7.306-258.0	Zyl.Schr. M12x50- 8.8-A3E ISO 4762	12.000	ST
9	7.306-080.0	Zyl.Schr. M12x 30-8.8-A2E DIN 912	12.000	ST
10	7.312-054.0	Scheibe 12-A2 ISO 7090	12.000	ST
11	7.311-026.0	6kt-Mutter M12-1.4305 ISO 10511	12.000	ST
13	6.368-431.0	Stopfen	2.000	ST



170 Beleuchtung vorne und hinten

POS	Artikelnr.	Beschreibung	Anzahl	Einheit
1	6.987-141.0	Halter Rueckleuchte	2.000	ST
2	6.988-614.0	Schalter Ein/Aus	1.000	ST
3	6.987-963.0	Rueckleuchte rot	2.000	ST
4	6.987-163.0	Scheinwerfer vorne	2.000	ST
5	6.987-357.0	Blechschraube 4,2x32	4.000	ST
6	6.987-168.0	Halogenlampe 12V 60/55W H4	2.000	ST
7	7.651-004.0	Gluehlampe T4W/BA9S -12V 4W EN 60809	2.000	ST
8	7.651-025.0	Gluehlampe P21/5W-BAY 15d-12V EN 60809	2.000	ST
9	7.651-014.0	Lampe P21W-BA15s-12V EN 60809	2.000	ST
10	7.312-276.0	Scheibe 6 -200HV-A2E ISO7093-1	4.000	ST
11	7.304-521.0	6kt-Schraube M 6x16-A4-70 ISO 4017	4.000	ST
12	7.313-002.0	Federring B 5-FSt-A3E DIN 127	4.000	ST
13	7.312-278.0	Scheibe 5-200HV-A2E ISO7093-1	4.000	ST
14	7.311-002.0	6kt-Mutter M5 -8-A2E ISO 4032	4.000	ST
15	6.988-612.0	Knopf Licht	1.000	ST