

## **Ersatzteilliste**

(1.186-134.0) KM 150/500 R D CLASSIC

## Inhaltsverzeichnis

---

KM 150/500 R D CLASSIC (1.186-134.0)	3
ETL KM 150/500 R D *Classic (5.973-668.0)	4
10 Rahmen	5
11 Chassis	6
12 Rumpfgeraet Stossfaenger	10
20 Cockpit	13
30 Lenkeinheit	16
40 Raeder vorne	19
50 Kehrwalze	22
60 Filterkasten	25
70 Grobschmutzklappe	27
80 Geblaese	30
90 Motor Einzelteile	32
27 Oelfilter (6.987-233.0)	37
100 Motor Anbauteile	39
101 Motor Oelwanne	40
102 Zylinderkopf	42
103 Wasserumlaufsystem	44
104 Lichtmaschine	46
105 Abstellventil	48
106 Kraftstofffilter	50
107 Oelfilter	52
108 Anlasser	54
110 Hydraulik-Schema	56
80 Oelfilter (6.987-233.0)	61
120 Beleuchtung vorne und hinten	63
130 Seitenbesen	65
140 Schutzdach KM 150/500 R / KM 170/600 R (2.851-686.0)	67
150 ABS Seitenbesen links	70
160 ABS Abdeckung Seitenbesen	73

KM 150/500 R D CLASSIC (1.186-134.0)

---

<b>POS</b>	<b>Artikelnr.</b>	<b>Beschreibung</b>	<b>Anzahl</b>	<b>Einheit</b>
0	5.973-668.0	ETL KM 150/500 R D *Classic	1.000	ST

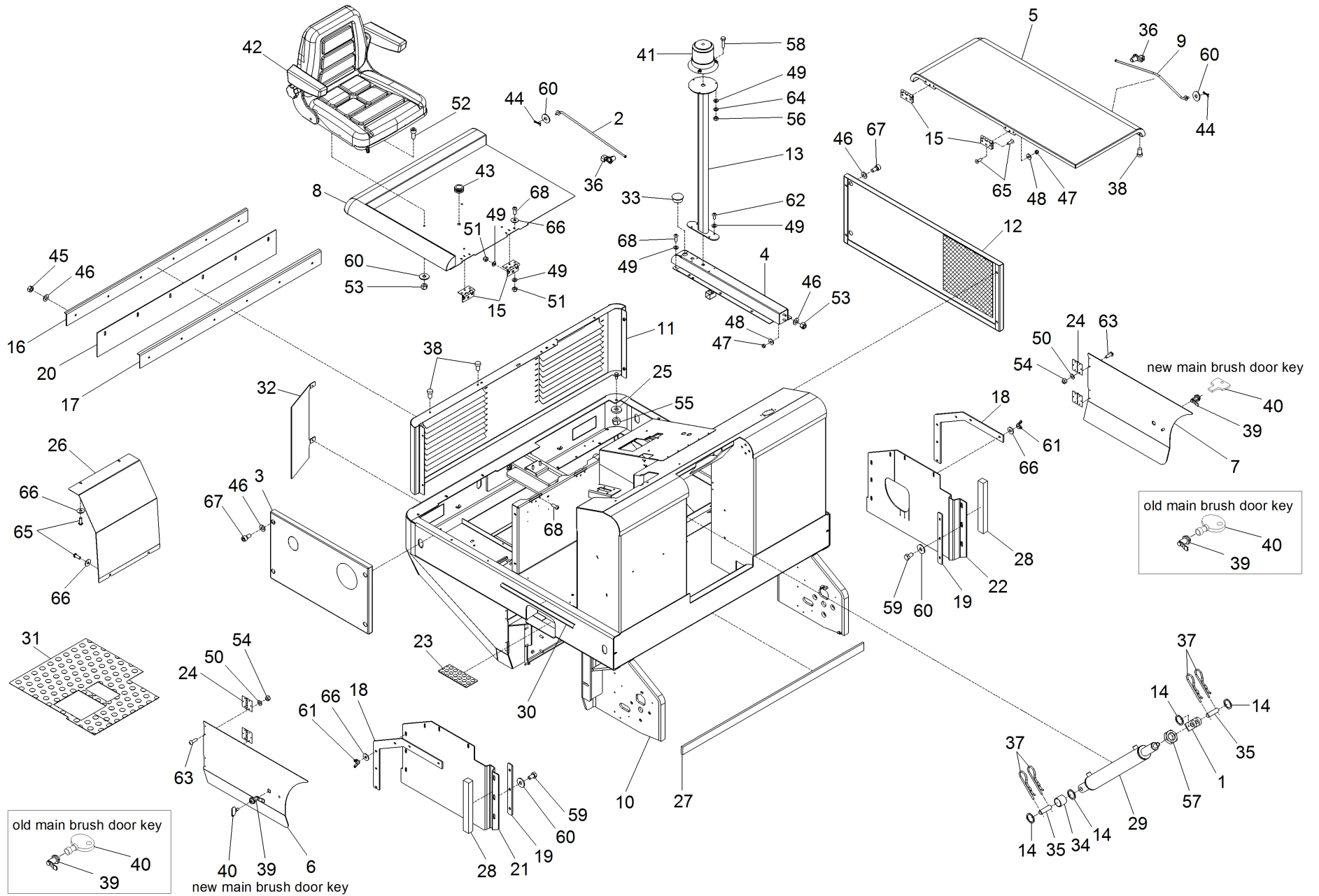
## ETL KM 150/500 R D \*Classic (5.973-668.0)

<b>POS</b>	<b>Artikelnr.</b>	<b>Beschreibung</b>	<b>Anzahl</b>	<b>Einheit</b>
10		Rahmen	1.000	ST
20		Cockpit	1.000	ST
30		Lenkeinheit	1.000	ST
40		Raeder vorne	1.000	ST
50		Kehrwalze	1.000	ST
60		Filterkasten	1.000	ST
70		Grobschmutzklappe	1.000	ST
80		Geblaese	1.000	ST
90		Motor Einzelteile	1.000	ST
100		Motor Anbauteile	1.000	ST
110		Hydraulik-Schema	1.000	ST
120		Beleuchtung vorne und hinten	1.000	ST
130		Seitenbesen	1.000	ST
140	2.851-686.0	Schutzdach KM 150/500 R / KM 170/600 R	1.000	ST
150		ABS Seitenbesen links	1.000	ST
160		ABS Abdeckung Seitenbesen	1.000	ST

## 10 Rahmen

---

<b>POS</b>	<b>Beschreibung</b>	<b>Anzahl</b>	<b>Einheit</b>
11	Chassis	1.000	ST
12	Rumpfgeraet Stossfaenger	1.000	ST



## 11 Chassis

POS	Artikelnr.	Beschreibung	Anzahl	Einheit	Bemerkung
1	6.987-135.0	Gabel Hubzylinder	1.000	ST	
2	6.987-133.0	Stuetze Haube	1.000	ST	
3	6.987-658.0	Abdeckung Seite KM 150/500	1.000	ST	
4	6.988-792.0	Abdeckung Seite 3012656	1.000	ST	
5	6.987-452.0	Motorhaube	1.000	ST	
6	6.987-122.0	Tuer Kehrwalze rechts	1.000	ST	
7	6.987-123.0	Tuer Kehrwalze links	1.000	ST	
8	6.987-453.0	Blech Sitzkonsole	1.000	ST	
9	6.987-964.0	Stuetze Haube	1.000	ST	
10	6.988-502.0	Rahmen KM 150/500 RD Classic-2110930	1.000	ST	
11	6.988-503.0	Abdeckung hinten 2110939	1.000	ST	
12	6.988-504.0	Abdeckung Schutzgitter Motor 2110947	1.000	ST	
13	6.988-505.0	Halter Rundumkennleuchte 2111095	1.000	ST	
14	6.987-137.0	Scheibe	4.000	ST	
15	6.987-350.0	Scharnier	4.000	ST	
16	6.987-126.0	Winkel Gummilippe	1.000	ST	
17	6.987-125.0	Winkel Gummilippe	1.000	ST	
18	6.987-124.0	Winkel seitlich Kehrwalze	2.000	ST	
19	6.987-134.0	Leiste Befestigung Gummi	2.000	ST	
20	6.987-127.0	Gummilippe	1.000	ST	
21	6.987-121.0	Schmutzklappe rechts	1.000	ST	
22	6.987-120.0	Schmutzklappe links	1.000	ST	
23	6.988-509.0	Gummileiste 3002658	1.000	ST	
24	6.987-115.0	Scharnier	4.000	ST	
25	6.988-513.0	Scheibe 10,5x25x4 - 3007600	2.000	ST	
26	6.987-114.0	Schutzblech	1.000	ST	
27	6.987-118.0	Dichtung Gummi	1.000	ST	
28	6.987-119.0	Dichtung Gummi	2.000	ST	
29	6.987-151.0	Hydraulikzylinder	1.000	ST	
30	6.987-576.0	Antirutschband	1.000	ST	
31	6.988-510.0	Gummimatte Boden 3009884	1.000	ST	
32	6.988-511.0	Schutzblech Batterie 3011362	1.000	ST	
33	6.987-109.0	Abdeckkappe	1.000	ST	

## 11 Chassis

POS	Artikelnr.	Beschreibung	Anzahl	Einheit	Bemerkung
34	6.987-029.0	Buchse	1.000	ST	
35	6.987-136.0	Bolzen	2.000	ST	
36	6.987-132.0	Verriegelung Haube Motor	2.000	ST	
37	6.313-004.0	Federstecker 4,0	4.000	ST	
38	6.987-113.0	Abdeckkappe	4.000	ST	
39	6.988-798.0	Hebelverschluss	2.000	ST	new main brush door key
39	6.987-116.0	Hebelverschluss	2.000	ST	
40	6.987-117.0	Schluessel	2.000	ST	
40	6.988-799.0	Schluessel	2.000	ST	new main brush door key
41	6.988-512.0	Rundumkennleuchte LED 12-110V	1.000	ST	
42	6.373-961.0	Sitz	1.000	ST	
43	6.987-273.0	Kabeltuelle 18x16x3,5	1.000	ST	
44	7.316-336.0	Splint 2x16-St-A2E ISO 1234	2.000	ST	
45	7.311-004.0	6kt-Mutter M8 -8-A3E ISO 4032	6.000	ST	
46	7.312-017.0	Scheibe 8-A2 ISO 7089	16.000	ST	
47	7.311-421.0	6kt-Mutter M 5-04-A2E ISO 10511	12.000	ST	
48	7.312-278.0	Scheibe 5-200HV-A2E ISO7093-1	16.000	ST	
49	7.312-045.0	Scheibe 6-200HV-P4E ISO 7089	21.000	ST	
50	7.312-001.0	Scheibe 4 -200HV-A3E ISO 7089	16.000	ST	
51	7.311-512.0	6kt-Mutter M 6-8-A2E ISO 7040	12.000	ST	
52	7.306-041.0	Zyl.Schr. M8x20 -8.8-A2E ISO 4762	4.000	ST	
53	7.311-510.0	6kt-Mutter M 8-8-A2E ISO 7040	6.000	ST	
54	7.311-424.0	6kt-Mutter M4 -8-A2E ISO 7040	16.000	ST	
55	7.311-511.0	6kt-Mutter M10-8-A2E ISO 7040	2.000	ST	
56	7.311-003.0	6kt-Mutter M6 -8-A2E ISO 4032	3.000	ST	
57	7.311-019.0	6kt-Mutter M20X1,5 -A4-035 ISO 8675	1.000	ST	
58	7.304-509.0	6kt-Schraube M 6x25-A4-70 ISO 4017	3.000	ST	
59	7.304-395.0	6kt-Schraube M8x16-8.8-A2E ISO 4017	6.000	ST	
60	7.312-277.0	Scheibe 8-200HV-A2E ISO7093-1	12.000	ST	
61	7.310-002.0	Fluegelmutter M 6-GT-A2E DIN 315	12.000	ST	
62	7.306-087.0	Schraube M6x10 -8.8-R3R (In6Rd)	4.000	ST	
63	7.306-058.0	Schraube M 4X 12- 8.8-R2R K-IN6RD	16.000	ST	
64	7.313-003.0	Federring B 6-FSt-A3E DIN 127	3.000	ST	

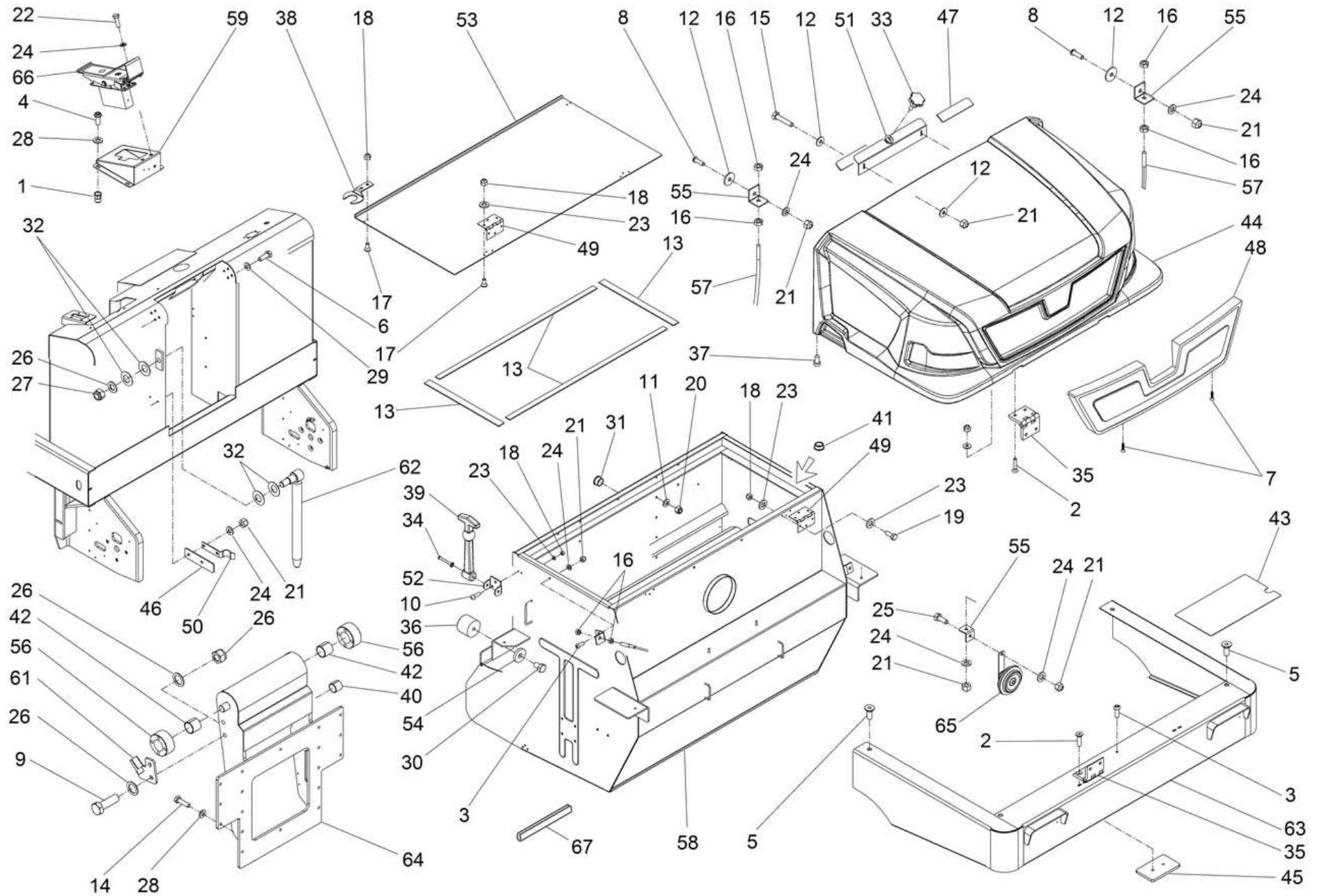


## 11 Chassis

---

<b>POS</b>	<b>Artikelnr.</b>	<b>Beschreibung</b>	<b>Anzahl</b>	<b>Einheit</b>	<b>Bemerkung</b>
65	7.305-646.0	Senkschraube M 5x16-A2-70 DIN 7991	12.000	ST	
66	7.312-276.0	Scheibe 6 -200HV-A2E ISO7093-1	22.000	ST	
67	7.306-040.0	Zyl.Schr. M8x16 -8.8-A2E ISO4762	8.000	ST	
68	7.306-090.0	Schraube M6x16 -8.8-R3R (In6Rd)	18.000	ST	

12 Rumpfgeraet Stossfaenger

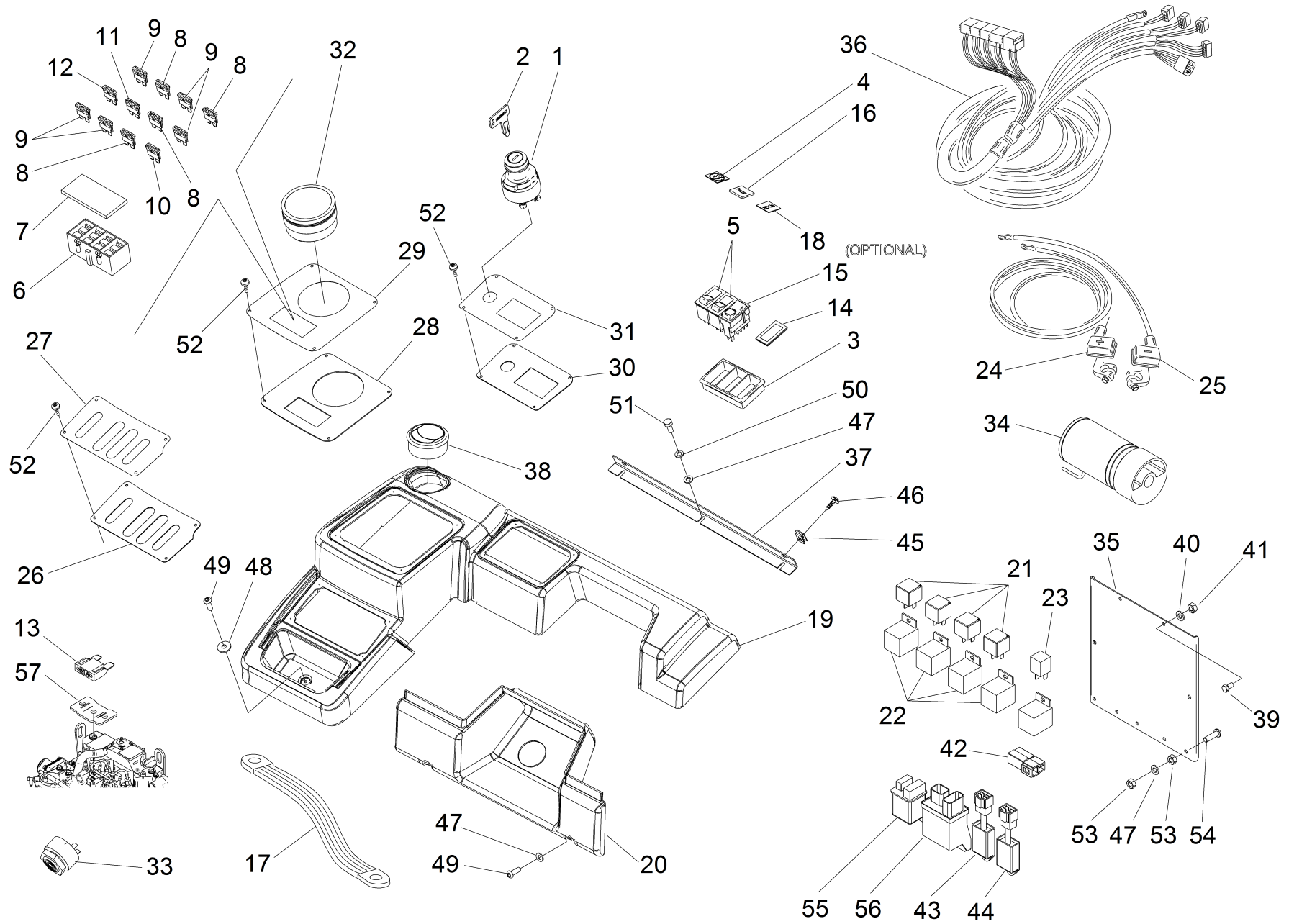


## 12 Rumpfgeraet Stossfaenger

POS	Artikelnr.	Beschreibung	Anzahl	Einheit
1	6.988-495.0	Niet M8 - 4300376	4.000	ST
2	6.987-358.0	Senkschraube M6x25	8.000	ST
3	7.306-090.0	Schraube M6x16 -8.8-R3R (In6Rd)	3.000	ST
4	6.304-168.0	Linsenschraube IN-6kt M8x20 A2-70	4.000	ST
5	7.305-013.0	Senkschraube M8x20-8.8-A2R ISO10642	4.000	ST
6	7.304-417.0	6kt-Schraube M10x30-8.8-A3E ISO 4017	8.000	ST
7	7.303-385.0	Bl.Schr. ST4,2X19,0-A2-20H-C-H ISO 7049	18.000	ST
8	7.306-092.0	Schraube M6x20-ST- 8.8-R3R (IN6RD)	2.000	ST
9	7.304-035.0	6kt-Schraube M16X 50-A4-70 ISO 4017	2.000	ST
10	7.306-058.0	Schraube M 4X 12- 8.8-R2R K-IN6RD	4.000	ST
11	7.312-277.0	Scheibe 8-200HV-A2E ISO7093-1	18.000	ST
12	7.312-260.0	Scheibe 6 -100HV-A3E ISO 7094	6.000	ST
13	2.643-544.0	Set Dichtung Kehrbehaelter KM150/500 Cl.	2.000	ST
14	7.304-400.0	6kt-Schraube M 8x30-8.8-A2E ISO 4017	18.000	ST
15	7.304-509.0	6kt-Schraube M 6x25-A4-70 ISO 4017	2.000	ST
16	7.311-003.0	6kt-Mutter M6 -8-A2E ISO 4032	8.000	ST
17	7.305-019.0	Senkschraube M4x16 -8.8-R2R (In6Rd)	10.000	ST
18	7.311-424.0	6kt-Mutter M4 -8-A2E ISO 7040	20.000	ST
19	7.304-495.0	6kt-Schraube M 4x16-A4-70 ISO 4017	6.000	ST
20	7.311-510.0	6kt-Mutter M 8-8-A2E ISO 7040	19.000	ST
21	7.311-512.0	6kt-Mutter M 6-8-A2E ISO 7040	10.000	ST
22	7.304-536.0	6kt-Schraube M 6x20-A4-70 ISO 4017	4.000	ST
23	7.312-001.0	Scheibe 4 -200HV-A3E ISO 7089	22.000	ST
24	7.312-045.0	Scheibe 6-200HV-P4E ISO 7089	12.000	ST
25	7.304-521.0	6kt-Schraube M 6x16-A4-70 ISO 4017	1.000	ST
26	7.312-089.0	Scheibe 16-200HV ISO 7089	5.000	ST
27	7.311-523.0	6kt-Mutter M16 -8-A2E ISO 7040	3.000	ST
28	7.312-017.0	Scheibe 8-A2 ISO 7089	22.000	ST
29	7.312-005.0	Scheibe 10-200HV-A3E ISO 7090	8.000	ST
30	7.304-415.0	6kt-Schraube M10x25-8.8-A3E ISO 4017	2.000	ST
31	6.987-159.0	Abdeckkappe	1.000	ST
32	6.987-355.0	Tellerfeder DE40	4.000	ST
33	6.666-920.0	Sterngriff	1.000	ST

## 12 Rumpfgeraet Stossfaenger

POS	Artikelnr.	Beschreibung	Anzahl	Einheit
34	6.988-514.0	Stift mit Scheibe 4201699	2.000	ST
35	6.987-150.0	Scharnier	2.000	ST
36	6.987-149.0	Gummipuffer	2.000	ST
37	6.987-113.0	Abdeckkappe	2.000	ST
38	6.988-515.0	Anschlagblech 4200679	2.000	ST
39	6.988-516.0	Rasthaken Haube 4200678	2.000	ST
40	6.987-029.0	Buchse	1.000	ST
41	6.987-109.0	Abdeckkappe	2.000	ST
42	6.987-148.0	Buchse	2.000	ST
43	6.988-517.0	Trennplatte Gummi 3009267	1.000	ST
44	5.069-316.0	Haube KM 150/500	1.000	ST
45	6.987-160.0	Blech Befestigung Haube	1.000	ST
46	6.987-165.0	Blech Sicherungsstange	1.000	ST
47	6.987-153.0	Dichtung Gummi	2.000	ST
48	6.987-158.0	Schutzgitter Haube	1.000	ST
49	6.987-115.0	Scharnier	2.000	ST
50	6.987-166.0	Feder Sicherungsstange	1.000	ST
51	6.987-152.0	Befestigungsplatte Haube	1.000	ST
52	6.988-518.0	Anschlagblech 3006921	2.000	ST
53	6.988-519.0	Deckel Kehrbehaelter 3002393	1.000	ST
54	6.987-352.0	Scheibe 10,5/30x5	2.000	ST
55	6.987-058.0	Riegel	5.000	ST
56	6.987-147.0	Aufnahme Hebearm	2.000	ST
57	6.987-162.0	Stahlseil Haube	2.000	ST
58	6.987-145.0	Kehrbehaelter KM 150/500	1.000	ST
59	6.988-521.0	Aufnahme Pedal 2109880	1.000	ST
61	6.987-164.0	Aufnahme Sicherungsstange	1.000	ST
62	6.987-157.0	Sicherungsstange	1.000	ST
63	6.987-146.0	Stossstange vorne	1.000	ST
64	6.987-144.0	Hebearm Kehrbehaelter	1.000	ST
65	6.635-326.0	Signalhorn	1.000	ST
66	6.988-522.0	Pedal 4210864	1.000	ST
67	6.988-701.0	Dichtung 350 mm	1.000	ST

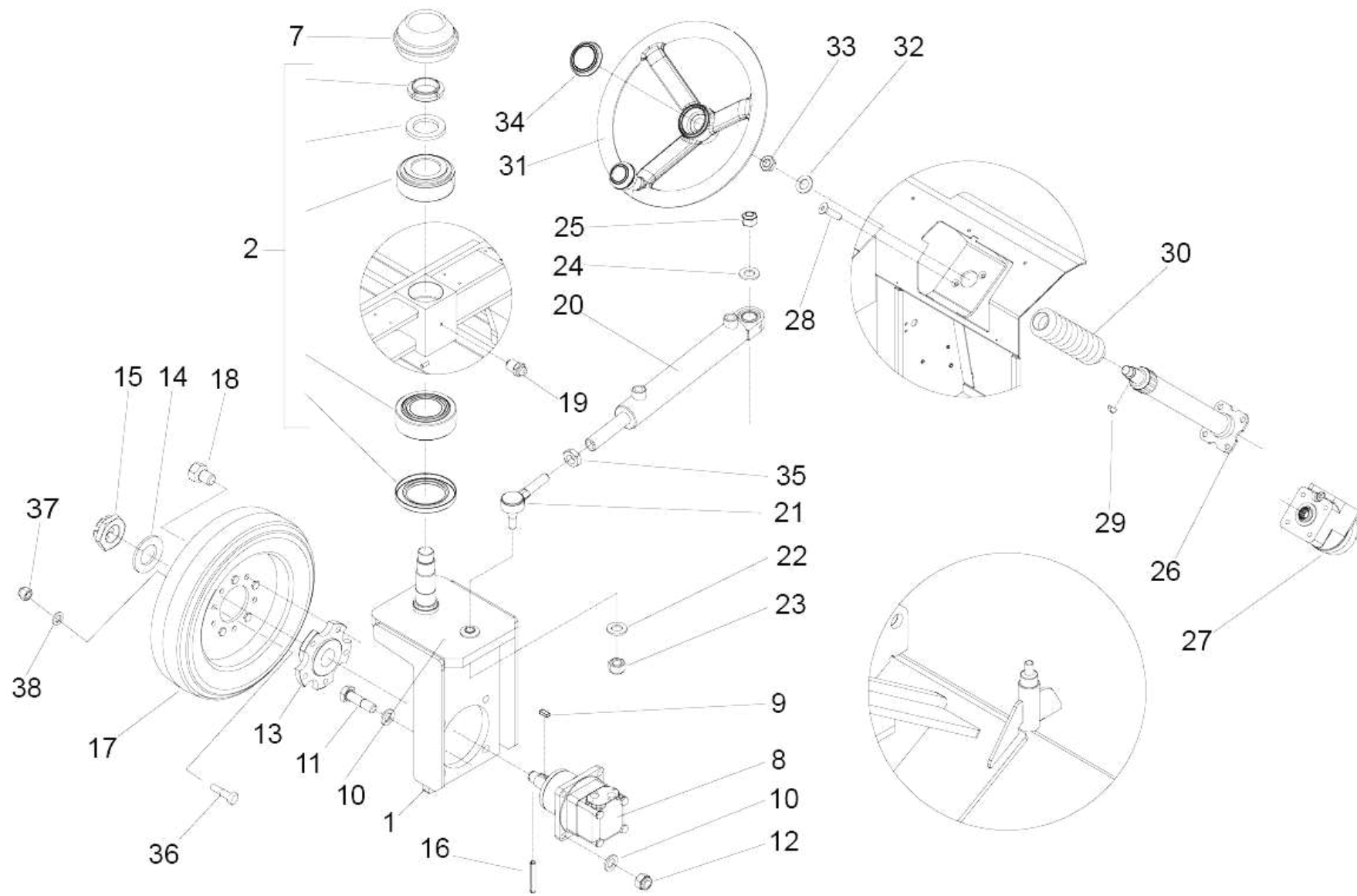


## 20 Cockpit

POS	Artikelnr.	Beschreibung	Anzahl	Einheit
1	6.987-215.0	Zuendschloss	1.000	ST
2	6.987-218.0	Zuendschluessel	1.000	ST
3	6.988-616.0	Sockelgehaeuse Schalter aussen	2.000	ST
4	6.988-619.0	Knopf Filterruettler	1.000	ST
5	6.988-615.0	Taster 4210284	2.000	ST
6	6.987-220.0	Sicherungskasten	2.000	ST
7	6.988-006.0	Abdeckung Kabel	1.000	ST
8	7.644-017.0	Sicherungseinsatz C10 DIN 72581-3	4.000	ST
9	7.644-007.0	Sicherungseinsatz C 7,5 DIN 72581-3	2.000	ST
10	7.644-005.0	Sicherungseinsatz C20 DIN 72581-3	2.000	ST
11	7.644-013.0	Sicherungseinsatz C 5 DIN 72581-3	1.000	ST
12	7.644-040.0	Sicherungseinsatz C30 DIN 72581-3	2.000	ST
13	6.644-277.0	Sicherungseinsatz -60A	1.000	ST
14	6.988-611.0	Abdeckkappe Schalter 4210352	1.000	ST
15	6.988-614.0	Schalter Ein/Aus	1.000	ST
16	6.988-613.0	Knopf Hupe 4210287	1.000	ST
17	6.987-387.0	Kabel 350 mm	1.000	ST
18	6.988-612.0	Knopf Licht	1.000	ST
19	6.988-595.0	Bedienfeld 3004209	1.000	ST
20	6.988-596.0	Abdeckung Bedienfeld 3009842	1.000	ST
21	6.987-394.0	Relais 12V 30/40 A	4.000	ST
22	6.988-488.0	Aufnahme Relais	4.000	ST
23	6.987-395.0	Relais 12V 30/40 A	1.000	ST
24	6.987-386.0	Kabel Batterie Plus	1.000	ST
25	6.987-385.0	Kabel Batterie Minus	1.000	ST
26	6.988-597.0	Blech Hebel 3005288	1.000	ST
27	6.988-598.0	Schild Blech Hebel 3011355	1.000	ST
28	6.988-599.0	Blech Mitte 3010949	1.000	ST
29	6.988-600.0	Schild Blech Mitte 3011354	1.000	ST
30	6.988-601.0	Blech Bedienpanel 3010954	1.000	ST
31	6.988-602.0	Schild Abdeckung Schalter 3011353	1.000	ST
32	6.987-219.0	Betriebsstundenzaehler	1.000	ST
33	6.987-384.0	Rueckfahrupe	1.000	ST

## 20 Cockpit

POS	Artikelnr.	Beschreibung	Anzahl	Einheit
34	6.988-491.0	Elektromotor	1.000	ST
35	6.988-603.0	Halteplatte Relais 3010997	1.000	ST
36	6.988-604.0	Kabelsatz KM 130/300 150/500	1.000	ST
37	6.987-209.0	Befestigung Armaturen Brett	1.000	ST
38	6.987-214.0	Luftduese verstellbar D72	1.000	ST
39	7.304-539.0	6kt-Schraube M 5x10-A4-70 ISO 4017	2.000	ST
40	7.312-052.0	Scheibe 5 -A2 ISO 7089	2.000	ST
41	7.311-002.0	6kt-Mutter M5 -8-A2E ISO 4032	2.000	ST
42	6.987-390.0	Diode	1.000	ST
43	6.987-392.0	Zeitschalter Zuendung	1.000	ST
44	6.987-393.0	Zeitschalter Vorgluehen	1.000	ST
45	6.987-210.0	Klammer	2.000	ST
46	7.303-078.0	Bl.Schr. ST4,8X19-ST-A2R (KOMBI-IN6RD	2.000	ST
47	7.312-045.0	Scheibe 6-200HV-P4E ISO 7089	5.000	ST
48	7.312-276.0	Scheibe 6 -200HV-A2E ISO7093-1	1.000	ST
49	7.306-090.0	Schraube M6x16 -8.8-R3R (In6Rd)	3.000	ST
50	7.313-003.0	Federring B 6-FSt-A3E DIN 127	3.000	ST
51	7.304-521.0	6kt-Schraube M 6x16-A4-70 ISO 4017	3.000	ST
52	7.303-266.0	Bl.Schr. St3,9x19 -A2-20H-C-H DIN 7981	12.000	ST
53	7.311-003.0	6kt-Mutter M6 -8-A2E ISO 4032	14.000	ST
54	7.306-092.0	Schraube M6x20-ST- 8.8-R3R (IN6RD)	7.000	ST
55	6.987-397.0	Vorgluehrelais	1.000	ST
56	6.987-399.0	Relais Sicherheit	1.000	ST
57	6.987-400.0	Verriegelung Bremse	1.000	ST
58	6.988-620.0	Sockelgehaeuse Schalter Mitte 4210282	1.000	ST
59	7.306-058.0	Schraube M 4X 12- 8.8-R2R K-IN6RD	4.000	ST
60	7.312-001.0	Scheibe 4 -200HV-A3E ISO 7089	4.000	ST
61	7.311-424.0	6kt-Mutter M4 -8-A2E ISO 7040	4.000	ST





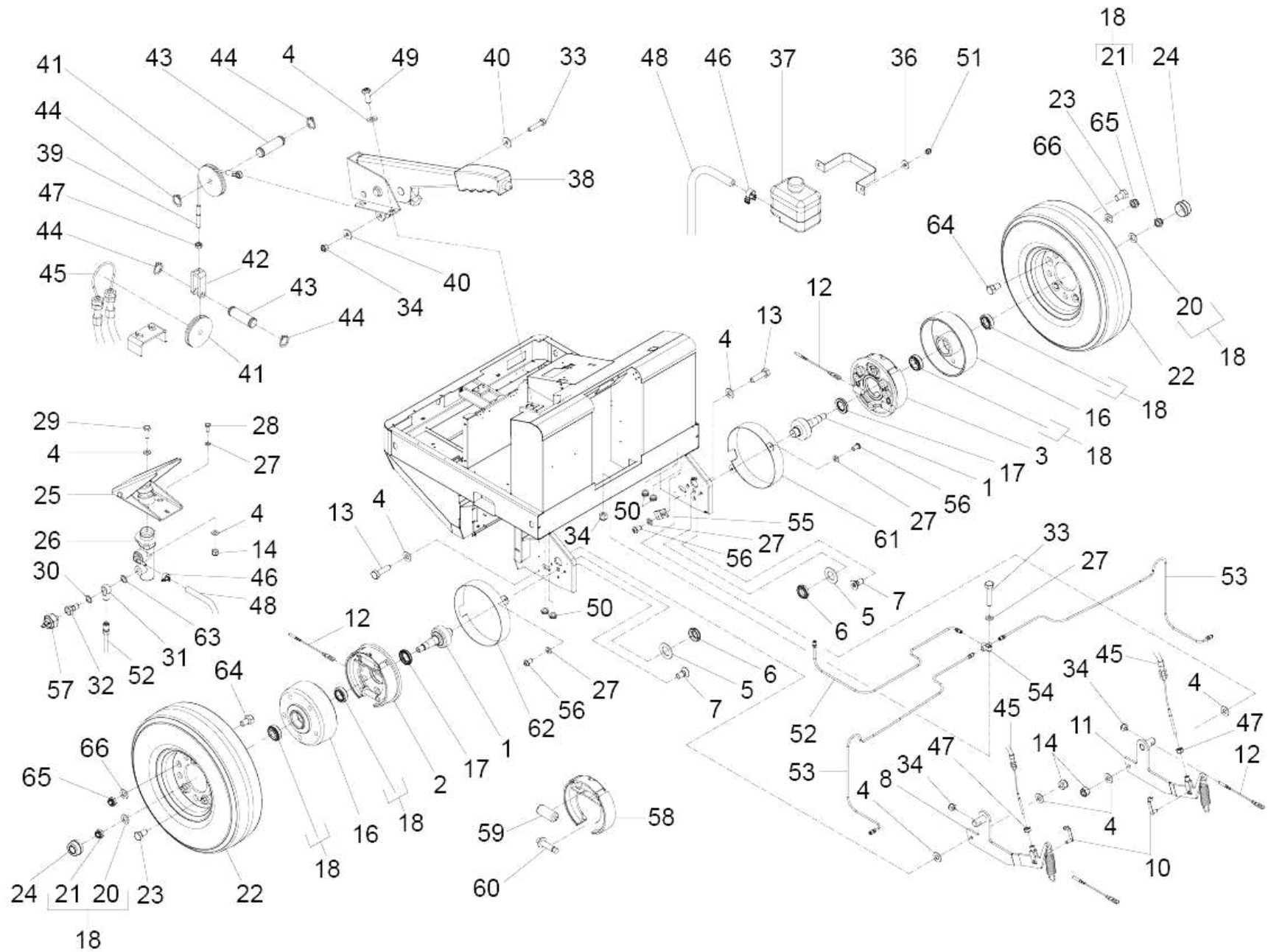
## 30 Lenkeinheit

POS	Artikelnr.	Beschreibung	Anzahl	Einheit
1	6.987-015.0	Aufnahme Motor Radnabe	1.000	ST
2	2.642-666.0	Set Lagerung Lenkung	1.000	ST
7	6.987-016.0	Deckel Radkappe	1.000	ST
8	6.987-017.0	Hydraulikmotor	1.000	ST
9	6.987-370.0	Passfeder 12x8x28	1.000	ST
10	7.312-089.0	Scheibe 16-200HV ISO 7089	10.000	ST
11	7.304-036.0	6kt-Schraube M16x65-A2-70 ISO 4014	4.000	ST
12	7.311-523.0	6kt-Mutter M16 -8-A2E ISO 7040	4.000	ST
13	6.987-018.0	Radnabe Motor	1.000	ST
14	6.987-371.0	Scheibe Motor	1.000	ST
15	6.987-372.0	Kronenmutter	1.000	ST
16	7.314-956.0	Spannstift 6x40-St ISO 8752	1.000	ST
17	6.987-882.0	Rad Vollgummi hinten 457mm	1.000	ST
17	6.435-176.0	Rad Vollgummi nichtkreidend	1.000	ST
18	6.988-991.0	Radschraube M16x1,5	5.000	ST
19	6.987-373.0	Schmiernippel M8x1,25	1.000	ST
20	6.987-020.0	Hydraulikzylinder Lenkung	1.000	ST
21	6.987-021.0	Spurstangenkopf	1.000	ST
22	7.311-028.0	6kt-Mutter M 4-04-A2E ISO 4035	1.000	ST
23	6.987-380.0	Mutter Hydraulikzylinder	1.000	ST
24	5.250-160.0	Lagerbuchse Scheibe	1.000	ST
25	7.311-515.0	6kt-Mutter M12-8-A2E ISO 7040	1.000	ST
26	6.987-022.0	Lenksaeule	1.000	ST
27	6.988-797.0	Lenkung	1.000	ST
28	7.305-621.0	Senkschraube M10x30-A2-70 ISO 10642	2.000	ST
29	7.318-205.0	Scheibenfeder 5x6,5-C45R DIN 6888	1.000	ST
30	6.987-579.0	Faltenbalg	1.000	ST
31	6.987-025.0	Lenkrad D350	1.000	ST
32	5.115-081.0	Scheibe	1.000	ST
33	6.987-374.0	Mutter Lenkrad	1.000	ST
34	6.987-026.0	Kappe Lenkrad	1.000	ST
35	6.987-375.0	Mutter M16x1	1.000	ST
36	6.988-992.0	Radschraube M10	10.000	ST

## 30 Lenkeinheit

---

<b>POS</b>	<b>Artikelnr.</b>	<b>Beschreibung</b>	<b>Anzahl</b>	<b>Einheit</b>
37	6.988-993.0	6kt-Mutter M10	10.000	ST
38	6.988-994.0	Scheibe M10	10.000	ST

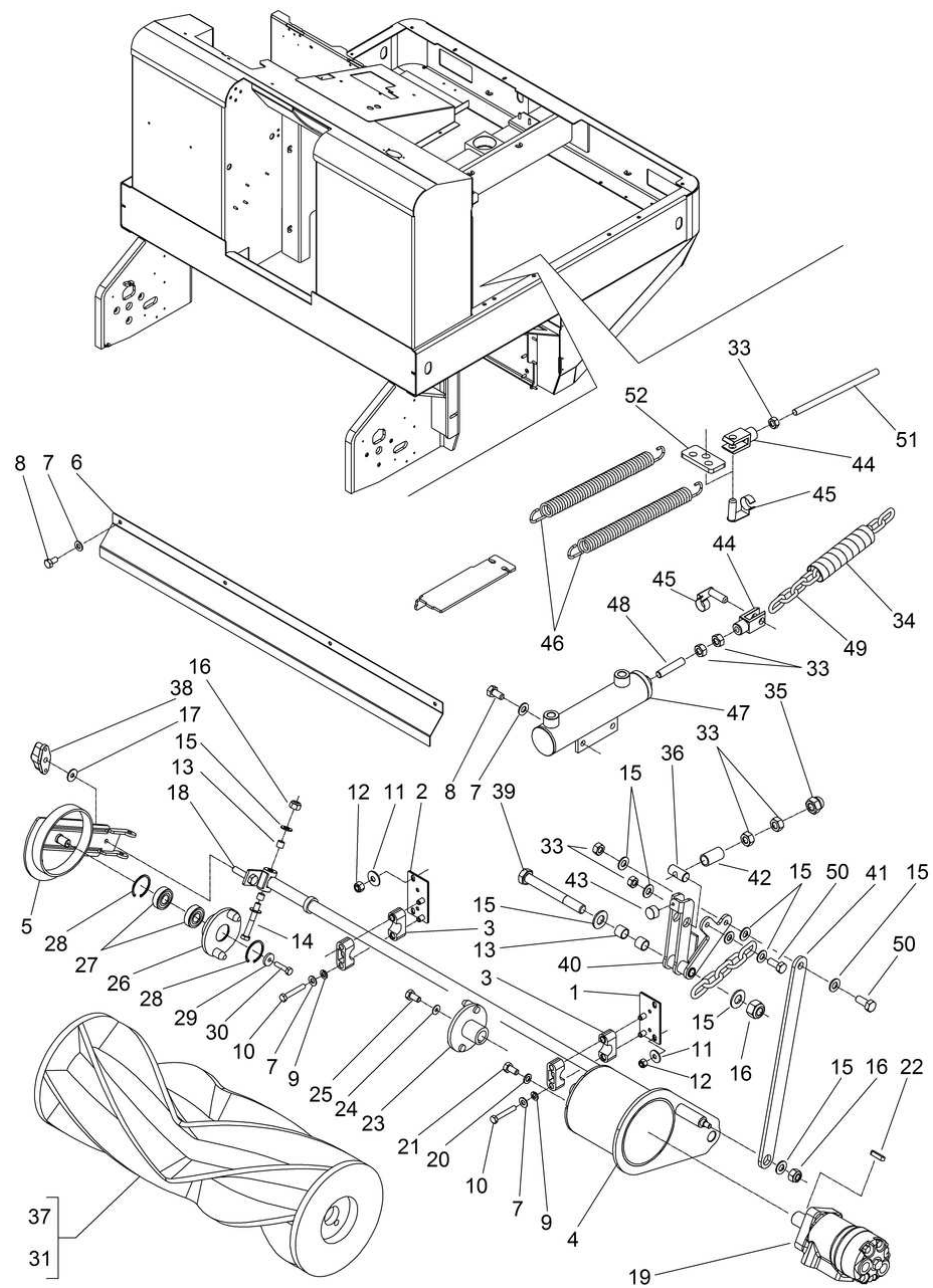


## 40 Raeder vorne

POS	Artikelnr.	Beschreibung	Anzahl	Einheit
1	6.987-183.0	Achse Vorderrad	2.000	ST
2	6.987-184.0	Bremsscheibe rechts	1.000	ST
3	6.987-185.0	Bremsscheibe links	1.000	ST
4	7.312-017.0	Scheibe 8-A2 ISO 7089	14.000	ST
5	7.312-060.0	Scheibe 24-100HV-A3E ISO 7091	2.000	ST
6	6.987-281.0	Nutmutter M25x1,5	2.000	ST
7	6.987-279.0	Senkschraube M14 x 30 ISO 10642	2.000	ST
8	6.987-186.0	Bremshebel rechts	1.000	ST
9	7.462-012.0	Gabelkopf G 6x24-ST-A2E DIN 71752	2.000	ST
10	6.316-093.0	Bolzen D 6	2.000	ST
11	6.987-187.0	Bremshebel links	1.000	ST
12	6.987-189.0	Bremsseil	2.000	ST
13	7.304-400.0	6kt-Schraube M 8x30-8.8-A2E ISO 4017	2.000	ST
14	7.311-510.0	6kt-Mutter M 8-8-A2E ISO 7040	4.000	ST
15	6.987-560.0	Feder TR46	2.000	ST
16	6.987-191.0	Wasserschlauch D38	2.000	ST
17	6.987-403.0	Radialdichtung	2.000	ST
18	2.642-677.0	Set Radlager	2.000	ST
20	7.312-089.0	Scheibe 16-200HV ISO 7089	2.000	ST
21	7.311-059.0	6kt-Mutter M16x1,5 -8-A2E ISO10512	2.000	ST
22	6.435-176.0	Rad Vollgummi nichtkreidend	2.000	ST
22	6.987-882.0	Rad Vollgummi hinten 457mm	2.000	ST
23	6.988-991.0	Radschraube M16x1,5	10.000	ST
24	6.987-192.0	Radkappe D47	2.000	ST
25	6.987-193.0	Bremspedal	1.000	ST
26	6.987-194.0	Pumpe Bremse	1.000	ST
27	7.312-045.0	Scheibe 6-200HV-P4E ISO 7089	4.000	ST
28	7.304-521.0	6kt-Schraube M 6x16-A4-70 ISO 4017	3.000	ST
29	7.304-399.0	6kt-Schraube M 8x25-8.8-A2E ISO 4017	2.000	ST
30	6.988-545.0	Scheibe D14x18x1,5 - 4211215	1.000	ST
31	6.987-188.0	Augenschraube M10x1,25	1.000	ST
32	6.988-546.0	Verbindungsstueck 12x1,5 - 3003922	1.000	ST
33	7.304-387.0	6kt-Schraube M 6x30-8.8-A2E ISO 4017	1.000	ST

## 40 Raeder vorne

POS	Artikelnr.	Beschreibung	Anzahl	Einheit
34	7.311-512.0	6kt-Mutter M 6-8-A2E ISO 7040	4.000	ST
36	7.312-278.0	Scheibe 5-200HV-A2E ISO7093-1	2.000	ST
37	6.987-195.0	Oeltank Bremse	1.000	ST
38	6.987-196.0	Bremshebel 4200786	1.000	ST
39	6.987-197.0	Handbremsseil	1.000	ST
40	7.312-276.0	Scheibe 6 -200HV-A2E ISO7093-1	2.000	ST
41	6.987-198.0	Riemenscheibe	2.000	ST
42	6.987-199.0	Gabelkopf	1.000	ST
43	6.987-200.0	Bolzen	2.000	ST
44	7.343-014.0	Sicherungsring 8x0,8-FST-PHR DIN 471	4.000	ST
45	6.987-201.0	Handbremsseil	1.000	ST
46	6.988-467.0	Schlauchschelle 11-13mm - 4210747	2.000	ST
47	7.311-003.0	6kt-Mutter M6 -8-A2E ISO 4032	3.000	ST
48	6.987-712.0	Schlauch Gummi	1.000	ST
49	6.304-168.0	Linsenschraube IN-6kt M8x20 A2-70	4.000	ST
50	6.987-273.0	Kabeltuelle 18x16x3,5	4.000	ST
51	7.311-421.0	6kt-Mutter M 5-04-A2E ISO 10511	2.000	ST
52	6.987-202.0	Rohr Kupfer	2.000	ST
53	6.987-203.0	Rohr Kupfer	2.000	ST
54	6.987-567.0	3-Wege-Kupplung	1.000	ST
55	6.987-715.0	Riegel Bremsschlauch	2.000	ST
56	7.306-087.0	Schraube M6x10 -8.8-R3R (In6Rd)	2.000	ST
57	6.987-965.0	Druckschalter Stop	1.000	ST
58	6.987-568.0	Bremsbacke rechts links	2.000	ST
59	6.987-569.0	Bremszylinder	2.000	ST
60	6.987-570.0	Bremshebel Verstellung	2.000	ST
61	6.987-717.0	Schutzblech Bremse links	1.000	ST
62	6.987-716.0	Schutzblech Bremse rechts	1.000	ST
63	6.987-343.0	Dichtscheibe 1/4"	1.000	ST
64	6.988-992.0	Radschraube M10	1.000	ST
65	6.988-993.0	6kt-Mutter M10	1.000	ST
66	6.988-994.0	Scheibe M10	1.000	ST



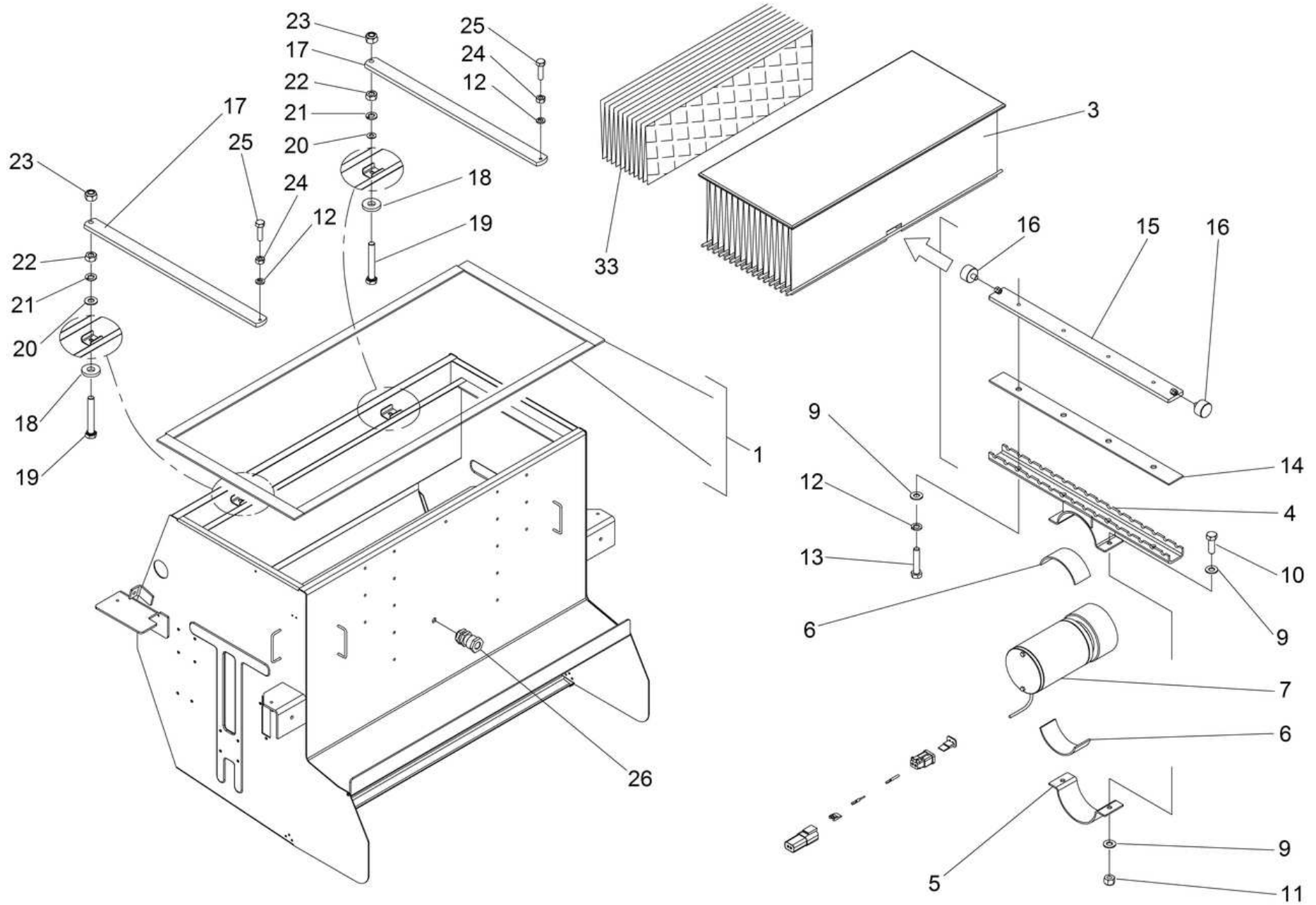
## 50 Kehrwalze

POS	Artikelnr.	Beschreibung	Anzahl	Einheit
1	6.987-043.0	Halter Buegel links	1.000	ST
2	6.987-044.0	Halter Buegel rechts	1.000	ST
3	6.987-045.0	Rohrschelle D 25,5	4.000	ST
4	6.987-046.0	Schwinge Kehrwalze links	1.000	ST
5	6.987-047.0	Schwinge Kehrwalze rechts	1.000	ST
6	6.987-048.0	Schutzblech Kehrwalze	1.000	ST
7	7.312-017.0	Scheibe 8-A2 ISO 7089	10.000	ST
8	7.304-395.0	6kt-Schraube M8x16-8.8-A2E ISO 4017	6.000	ST
9	7.313-004.0	Federring B 8-FSt-A3E DIN 127	4.000	ST
10	7.304-461.0	6kt-Schraube M 8x50-8.8-A2E ISO 4017	4.000	ST
11	7.312-277.0	Scheibe 8-200HV-A2E ISO7093-1	4.000	ST
12	7.311-510.0	6kt-Mutter M 8-8-A2E ISO 7040	4.000	ST
13	6.987-049.0	Buchse K4 12x10x10-	4.000	ST
14	7.304-445.0	6kt-Schraube M10x80-8.8-A3E ISO 4017	1.000	ST
15	7.312-005.0	Scheibe 10-200HV-A3E ISO 7090	11.000	ST
16	7.311-511.0	6kt-Mutter M10-8-A2E ISO 7040	3.000	ST
17	7.312-276.0	Scheibe 6 -200HV-A2E ISO7093-1	1.000	ST
18	7.304-536.0	6kt-Schraube M 6x20-A4-70 ISO 4017	1.000	ST
19	6.987-050.0	Hydraulikmotor	1.000	ST
20	7.313-005.0	Federring B10-FSt-A3E DIN 127	4.000	ST
21	7.304-404.0	6kt-Schraube M8x40-8.8-A2E ISO 4017	4.000	ST
22	7.318-042.0	Passfeder 8x7x32-C45R DIN 6885	1.000	ST
23	6.987-051.0	Nabe Antrieb	1.000	ST
24	5.115-390.0	Scheibe	1.000	ST
25	7.304-397.0	6kt-Schraube M8x20-8.8-A2E ISO 4017	1.000	ST
26	6.987-052.0	Nabe Antrieb	1.000	ST
27	7.401-134.0	Kugellager 6203-2RS-WAELZLAGST DIN 625	2.000	ST
28	7.343-109.0	Sicherungsring 40x1,75 -ST-ph DIN 472	2.000	ST
29	5.129-262.0	Anschlag Sicherheitsschalter	1.000	ST
30	7.304-521.0	6kt-Schraube M 6x16-A4-70 ISO 4017	1.000	ST
31	6.987-437.0	Kehrwalze weich natur KM 150/500	1.000	ST
33	7.311-006.0	6kt-Mutter M10 -8-A3E ISO 4032	7.000	ST
34	6.987-700.0	Schutz Kette	1.000	ST

## 50 Kehrwalze

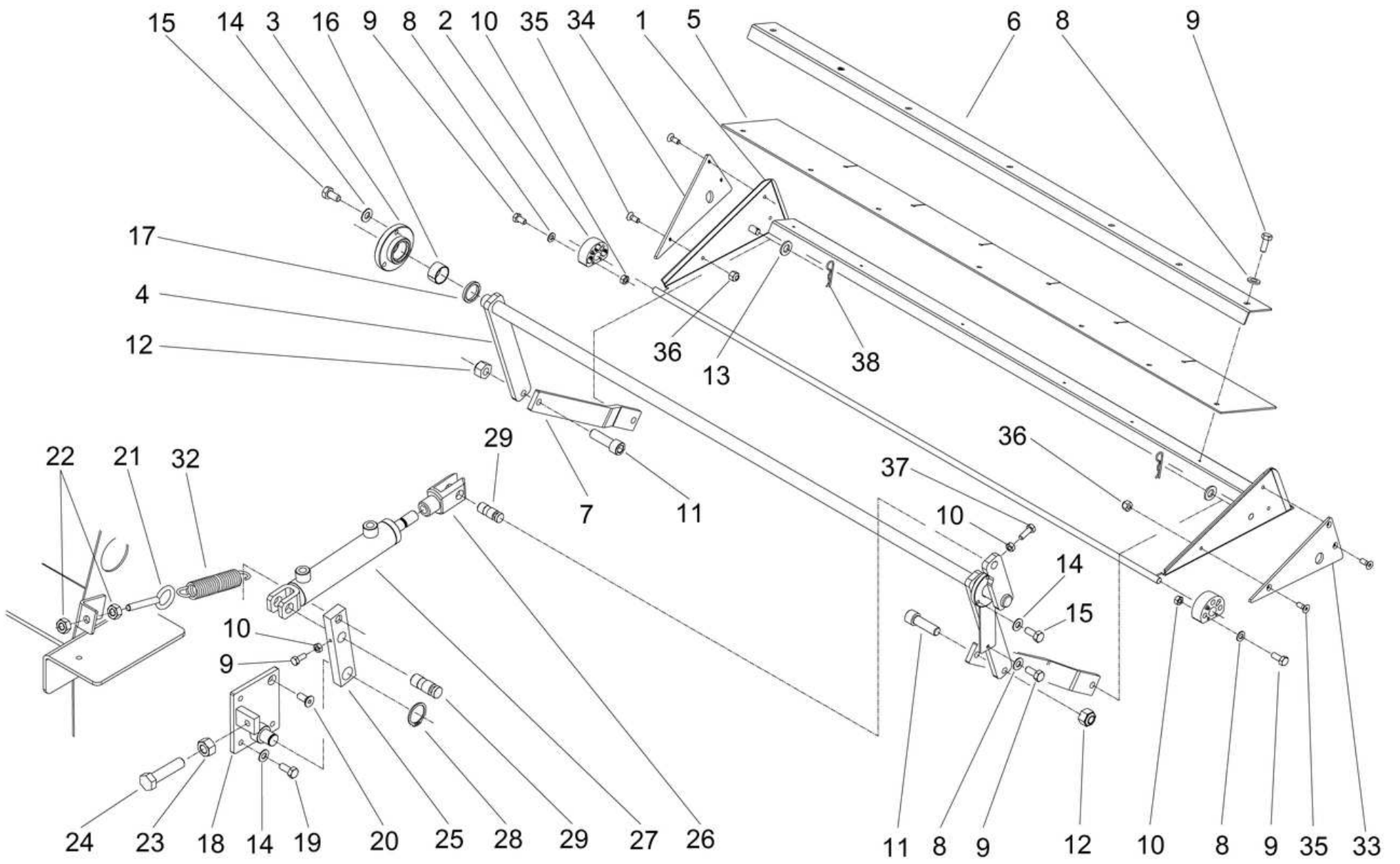
POS	Artikelnr.	Beschreibung	Anzahl	Einheit
35	7.311-382.0	Hutmutter M10-6-A3E DIN 1587	1.000	ST
36	6.987-277.0	Bolzen	1.000	ST
37	6.987-085.0	Kehrwalze Standard KM 150/500	1.000	ST
38	6.987-264.0	Knopf rot M6	1.000	ST
39	7.304-125.0	6kt-Schraube M8x85 -8.8-A2E ISO 4014	1.000	ST
40	6.987-056.0	Hebel Lenkung	1.000	ST
41	6.987-057.0	Hubstange Kehrwalze	1.000	ST
42	6.987-065.0	Distanzstueck	1.000	ST
43	6.987-087.0	Gummipuffer M6	1.000	ST
44	6.997-180.0	Gabelkopf 10X20	2.000	ST
45	6.997-179.0	Bolzen M10X20	2.000	ST
46	6.987-064.0	Feder D 3,2	2.000	ST
47	6.987-036.0	Zylinder Seitenbesen	1.000	ST
48	6.987-060.0	Gewindestange	1.000	ST
49	6.987-061.0	Kette Kehrwalze	1.000	ST
50	7.304-415.0	6kt-Schraube M10x25-8.8-A3E ISO 4017	2.000	ST
51	6.987-698.0	Gewindestange	1.000	ST
52	6.987-063.0	Platte Federfuehrung	1.000	ST





## 60 Filterkasten

POS	Artikelnr.	Beschreibung	Anzahl	Einheit
1	2.642-684.0	Set Dichtung Kehrbehälter	2.000	ST
3	6.988-704.0	Filterelement grün	1.000	ST
3	6.988-490.0	Filterelement	1.000	ST
4	6.988-524.0	Aufnahme Filterrüttler 2102411	1.000	ST
5	6.988-525.0	Bügel Filterrüttler	1.000	ST
6	6.988-526.0	Gummileiste Filterrüttlermotor	2.000	ST
7	6.988-491.0	Elektromotor	1.000	ST
9	7.312-017.0	Scheibe 8-A2 ISO 7089	8.000	ST
10	7.304-399.0	6kt-Schraube M 8x25-8.8-A2E ISO 4017	2.000	ST
11	7.311-510.0	6kt-Mutter M 8-8-A2E ISO 7040	2.000	ST
12	7.313-004.0	Federring B 8-FSt-A3E DIN 127	6.000	ST
13	7.304-404.0	6kt-Schraube M8x40-8.8-A2E ISO 4017	4.000	ST
14	6.988-528.0	Dichtung Filterrüttler 3003023	1.000	ST
15	6.988-529.0	Leiste Filterrüttler 2103535	1.000	ST
16	6.987-087.0	Gummipuffer M6	2.000	ST
17	6.988-530.0	Verschluss Filter 3002454	2.000	ST
18	5.250-160.0	Lagerbuchse Scheibe	2.000	ST
19	7.304-062.0	6kt-Schraube M10x70-A2-70 ISO 4017	2.000	ST
20	7.312-005.0	Scheibe 10-200HV-A3E ISO 7090	2.000	ST
21	7.313-005.0	Federring B10-FSt-A3E DIN 127	2.000	ST
22	7.311-006.0	6kt-Mutter M10 -8-A3E ISO 4032	2.000	ST
23	7.311-511.0	6kt-Mutter M10-8-A2E ISO 7040	2.000	ST
24	7.311-004.0	6kt-Mutter M8 -8-A3E ISO 4032	2.000	ST
25	7.304-400.0	6kt-Schraube M 8x30-8.8-A2E ISO 4017	2.000	ST
33	6.988-549.0	Kit Vlies Filter	1.000	ST



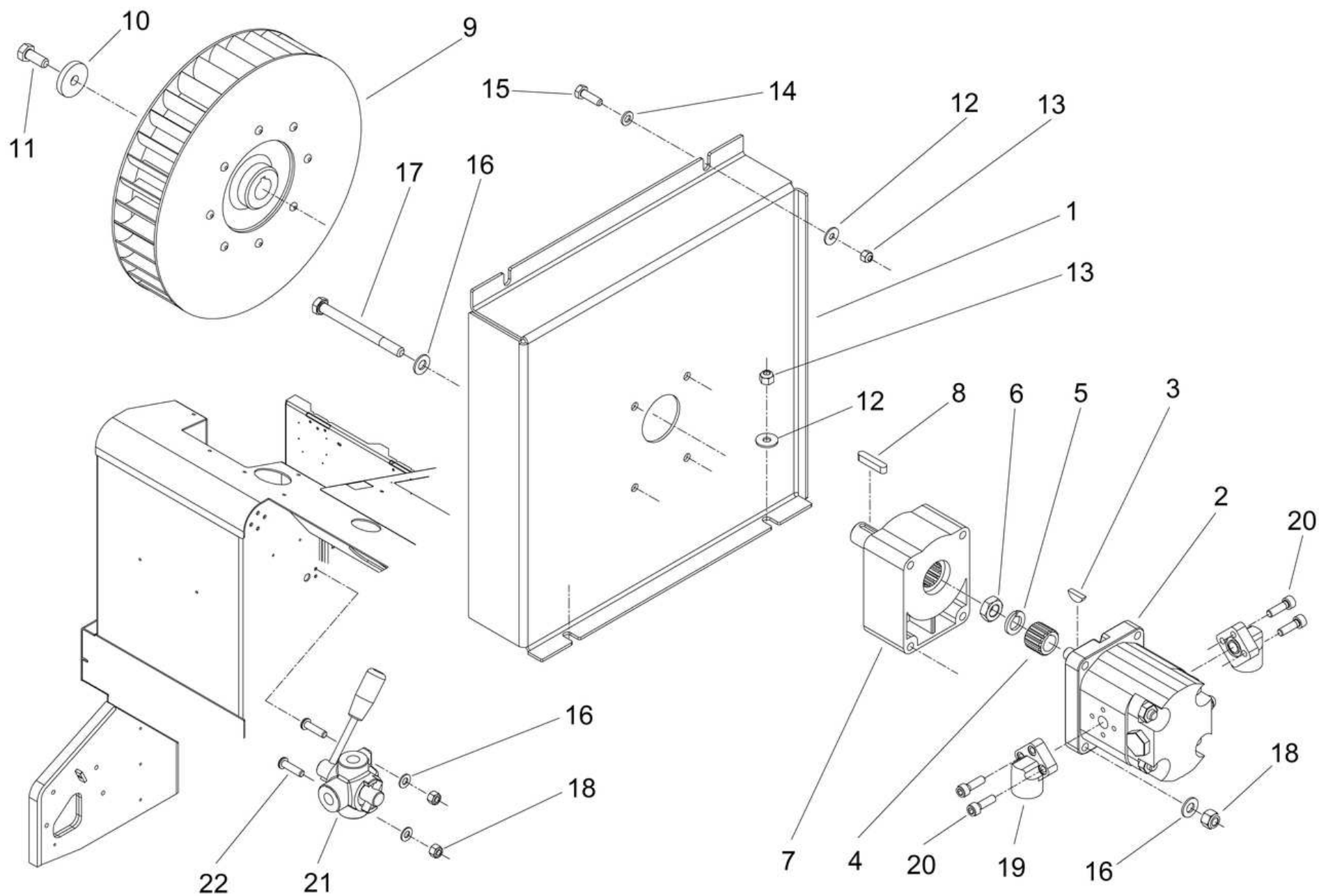
## 70 Grobschmutzklappe

POS	Artikelnr.	Beschreibung	Anzahl	Einheit
1	6.987-066.0	Klappe KM 150/500	1.000	ST
2	6.987-067.0	Buegel Scharnier	2.000	ST
3	6.987-068.0	Flansch	1.000	ST
4	6.987-069.0	Oeffnungsklappe Welle	1.000	ST
5	6.987-070.0	Gummilippe	1.000	ST
6	6.987-071.0	Blech Befestigung	1.000	ST
7	6.987-072.0	Steuerstange Klappe	2.000	ST
8	7.312-045.0	Scheibe 6-200HV-P4E ISO 7089	14.000	ST
9	7.304-521.0	6kt-Schraube M 6x16-A4-70 ISO 4017	15.000	ST
10	7.311-003.0	6kt-Mutter M6 -8-A2E ISO 4032	8.000	ST
11	6.987-280.0	Zylinderschraube M12x40 ISO4762	2.000	ST
12	7.311-515.0	6kt-Mutter M12-8-A2E ISO 7040	2.000	ST
13	7.312-008.0	Scheibe 12-200HV-A3E ISO 7090	2.000	ST
14	7.312-017.0	Scheibe 8-A2 ISO 7089	9.000	ST
15	7.304-395.0	6kt-Schraube M8x16-8.8-A2E ISO 4017	6.000	ST
16	6.987-073.0	Buchse GB 2515	1.000	ST
17	6.987-074.0	Ring G25.32.4	1.000	ST
18	6.987-075.0	Zylinder Platte Klappe	1.000	ST
19	7.304-397.0	6kt-Schraube M8x20-8.8-A2E ISO 4017	3.000	ST
20	7.305-013.0	Senkschraube M8x20-8.8-A2R ISO10642	1.000	ST
21	6.987-076.0	Ringschraube M10	1.000	ST
22	7.311-006.0	6kt-Mutter M10 -8-A3E ISO 4032	2.000	ST
23	7.311-008.0	6kt-Mutter M12-8-A3E ISO 4032	1.000	ST
24	7.304-443.0	6kt-Schraube M12x50-8.8-A3E ISO 4017	1.000	ST
25	6.987-077.0	Halter Kolben Klappe	1.000	ST
26	6.987-086.0	Gabelkopf	1.000	ST
27	6.987-078.0	Zylinder	1.000	ST
28	7.343-040.0	Sicherungsring 20x1,2 -St-ph DIN 471	1.000	ST
29	6.987-079.0	Zylinderstift Klappe	2.000	ST
32	6.987-080.0	Zugfeder D 28	1.000	ST
33	6.987-081.0	Blech Klappe links	1.000	ST
34	6.987-082.0	Blech Klappe rechts	1.000	ST
35	7.305-103.0	Senkschraube M6x16 -8.8-A2E ISO 10642	6.000	ST

## 70 Grobschmutzklappe

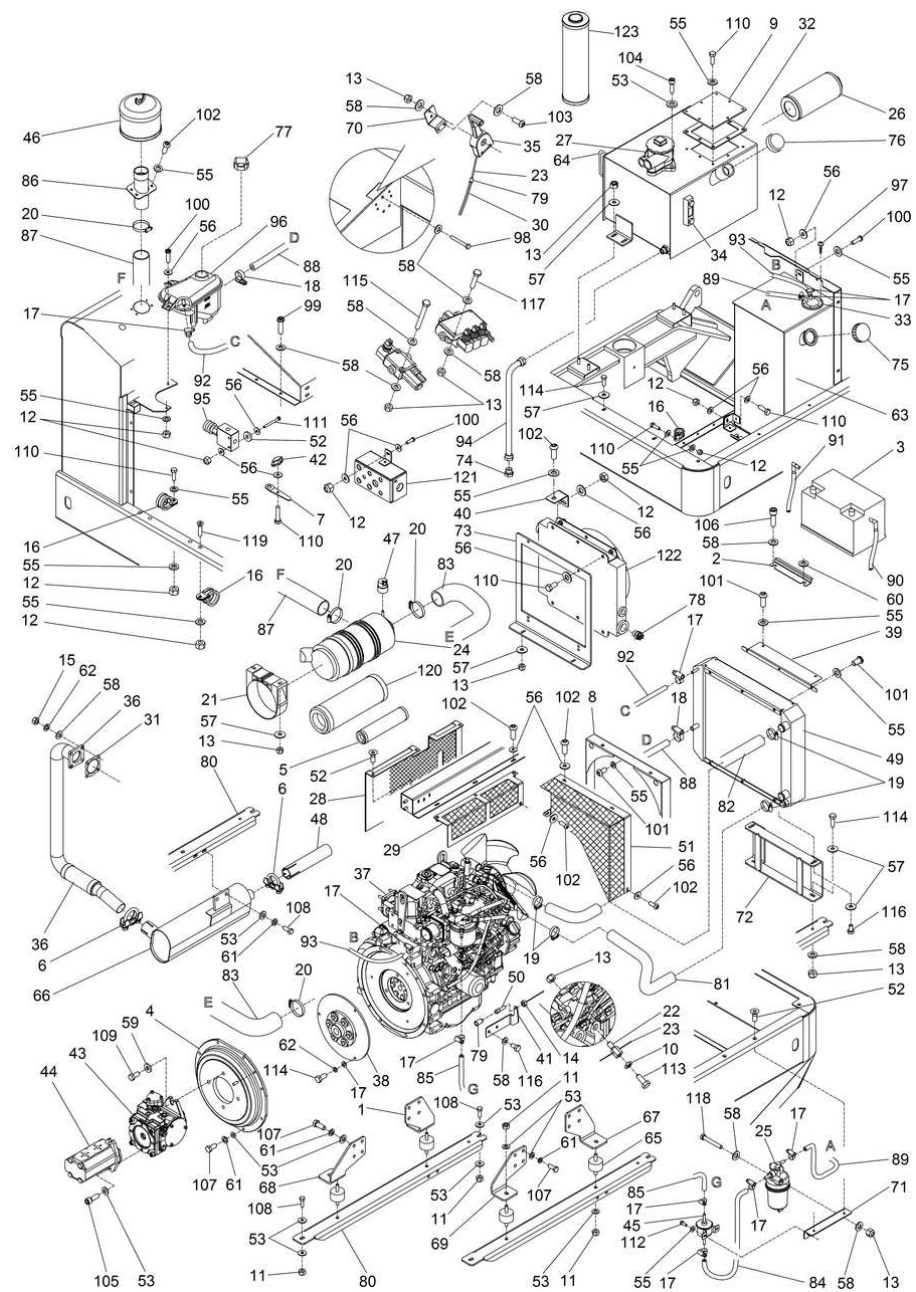
---

<b>POS</b>	<b>Artikelnr.</b>	<b>Beschreibung</b>	<b>Anzahl</b>	<b>Einheit</b>
36	7.311-512.0	6kt-Mutter M 6-8-A2E ISO 7040	6.000	ST
37	7.304-536.0	6kt-Schraube M 6x20-A4-70 ISO 4017	1.000	ST
38	6.988-497.0	Federstecker d.2 L50	2.000	ST



## 80 Gebläse

POS	Artikelnr.	Beschreibung	Anzahl	Einheit
1	6.987-037.0	Halter Gebläsemotor	1.000	ST
2	6.987-038.0	Hydraulikmotor Gebläse	1.000	ST
3	7.318-203.0	Scheibenfeder 4x6,5-C45R DIN 6888	1.000	ST
4	6.987-039.0	Kupplung	1.000	ST
5	7.313-007.0	Federring B12-FSt-A3E DIN 127	1.000	ST
6	7.311-104.0	6kt-Mutter M12x1,5 -04-A2E ISO 8675	1.000	ST
7	6.987-040.0	Halter Antrieb Riemen	1.000	ST
8	6.318-006.0	Passfeder 6x6x30	1.000	ST
9	6.987-041.0	Luefterrad	1.000	ST
10	5.115-390.0	Scheibe	1.000	ST
11	7.304-397.0	6kt-Schraube M8x20-8.8-A2E ISO 4017	1.000	ST
12	7.312-276.0	Scheibe 6 -200HV-A2E ISO7093-1	4.000	ST
13	7.311-512.0	6kt-Mutter M 6-8-A2E ISO 7040	4.000	ST
14	7.312-045.0	Scheibe 6-200HV-P4E ISO 7089	2.000	ST
15	7.304-536.0	6kt-Schraube M 6x20-A4-70 ISO 4017	2.000	ST
16	7.312-017.0	Scheibe 8-A2 ISO 7089	10.000	ST
17	7.304-099.0	6kt-Schraube M 8x90-8.8-A2E ISO 4014	4.000	ST
18	7.311-510.0	6kt-Mutter M 8-8-A2E ISO 7040	6.000	ST
19	6.987-084.0	Winkelstueck	2.000	ST
20	7.306-022.0	Zyl.Schr. M 6x20-8.8-A2E ISO4762	6.000	ST
21	6.987-042.0	Dreiwegehahn 3/8"	1.000	ST
22	6.304-174.0	Linsenschraube M8 x 30	2.000	ST





## 90 Motor Einzelteile

POS	Artikelnr.	Beschreibung	Anzahl	Einheit
1	6.988-538.0	Winkel Geblaeuse rechts 3010958	1.000	ST
2	6.987-266.0	Halter Batterie	1.000	ST
3	6.987-642.0	Batterie 12V-60Ah	1.000	ST
4	6.988-134.0	Gehaeuse Kupplung	1.000	ST
5	6.987-362.0	Filterpatrone Einsatz	1.000	ST
6	6.987-282.0	Rohrschelle	2.000	ST
7	6.987-265.0	Schluessel Hydraulik	1.000	ST
8	6.988-460.0	Geblaeuse Zufuehrung	1.000	ST
9	6.987-864.0	Abdeckung	1.000	ST
10	7.311-224.0	6kt-Mutter M 8-04-A2E ISO 4035	1.000	ST
11	7.311-511.0	6kt-Mutter M10-8-A2E ISO 7040	12.000	ST
12	7.311-512.0	6kt-Mutter M 6-8-A2E ISO 7040	15.000	ST
13	7.311-510.0	6kt-Mutter M 8-8-A2E ISO 7040	17.000	ST
14	7.311-003.0	6kt-Mutter M6 -8-A2E ISO 4032	1.000	ST
15	7.311-004.0	6kt-Mutter M8 -8-A3E ISO 4032	4.000	ST
16	6.373-655.0	Rohrschelle D30	3.000	ST
17	7.373-020.0	Schlauchschelle A 10-16x9-W2-2 DIN3017	10.000	ST
18	7.373-020.0	Schlauchschelle A 10-16x9-W2-2 DIN3017	2.000	ST
19	7.373-026.0	Schlauchschelle A-25-40x13-W2-2 DIN3017	4.000	ST
20	7.373-039.0	Schlauchschelle A 40-60x13-W4 DIN 3017	4.000	ST
21	6.987-253.0	Kabelschelle	1.000	ST
22	6.987-248.0	Kabeldurchfuehrung Gaszug	1.000	ST
23	6.987-364.0	Gaszug 4200271	1.000	ST
24	6.987-363.0	Luftfilter kpl. 5"	1.000	ST
25		Kraftstofffilter 4201822	1.000	ST
26	6.987-234.0	Saugfilter	1.000	ST
27	6.987-233.0	Oelfilter	1.000	ST
28	6.988-531.0	Schutzgitter Mitte 2110974	1.000	ST
29	6.988-532.0	Schutzgitter Motor 2110983	1.000	ST
30	6.987-365.0	Seilhuelle Gaszug D2,5x1350	1.000	ST
31	6.987-093.0	Dichtung Schalldaempfer	1.000	ST
32	6.987-232.0	Dichtung Deckel	1.000	ST
33	6.987-241.0	Fuellstandsanzeige Oel	1.000	ST

## 90 Motor Einzelteile

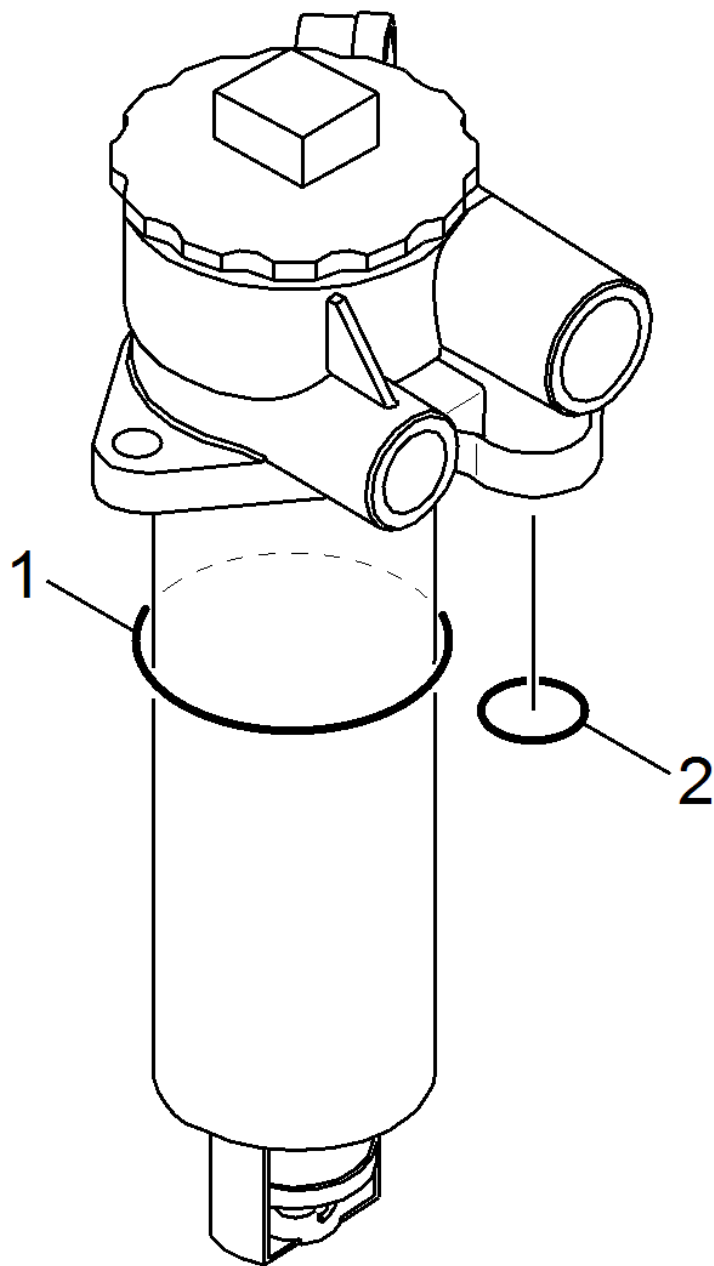
POS	Artikelnr.	Beschreibung	Anzahl	Einheit
34	6.987-108.0	Fuellstandsanzeige	1.000	ST
35	6.987-261.0	Gashebel	1.000	ST
36	6.988-544.0	Auspuff 2110967	1.000	ST
37	6.987-643.0	Dieselmotor	1.000	ST
38	6.988-543.0	Kupplung 4210993	1.000	ST
39	6.988-534.0	Rastblech 2104459	1.000	ST
40	6.987-583.0	Winkel	1.000	ST
41	6.987-627.0	Halter	1.000	ST
42	6.987-264.0	Knopf rot M6	1.000	ST
43	6.988-788.0	Hydraulikpumpe	1.000	ST
44	6.987-254.0	Doppelzahnrad Pumpe	1.000	ST
45	6.987-102.0	Kraftstoffpumpe	1.000	ST
46	6.987-242.0	Vorfilter	1.000	ST
47	6.987-360.0	Druckschalter	1.000	ST
48	6.987-853.0	Distanzrohr Auspuff	1.000	ST
49	6.987-226.0	Wasser Kuehler	1.000	ST
50	6.987-270.0	Einstellschraube M6	1.000	ST
51	6.988-533.0	Schutzgitter Geblaese 2110972	1.000	ST
52	7.305-031.0	Senkschraube M6x16-8.8-A2R (In6Rd)	5.000	ST
53	7.312-005.0	Scheibe 10-200HV-A3E ISO 7090	46.000	ST
54	5.129-262.0	Anschlag Sicherheitsschalter	2.000	ST
55	7.312-045.0	Scheibe 6-200HV-P4E ISO 7089	33.000	ST
56	7.312-276.0	Scheibe 6 -200HV-A2E ISO7093-1	30.000	ST
57	7.312-277.0	Scheibe 8-200HV-A2E ISO7093-1	14.000	ST
58	7.312-017.0	Scheibe 8-A2 ISO 7089	26.000	ST
59	5.115-542.0	Scheibe	2.000	ST
60	7.312-023.0	Faecherscheibe A10,5-1.4310 DIN 6798	1.000	ST
61	7.313-005.0	Federring B10-FSt-A3E DIN 127	26.000	ST
62	7.313-004.0	Federring B 8-FSt-A3E DIN 127	4.000	ST
63	6.987-230.0	Kraftstofftank	1.000	ST
64	6.987-229.0	Oeltank	1.000	ST
65	6.987-723.0	Gummipuffer M10x25	4.000	ST
66	6.987-244.0	Schalldaempfer Auspuff	1.000	ST

## 90 Motor Einzelteile

POS	Artikelnr.	Beschreibung	Anzahl	Einheit
67	6.988-537.0	Winkel Geblaese links 3010956	1.000	ST
68	6.988-536.0	Winkel Schwungrad rechts 3010957	1.000	ST
69	6.988-535.0	Winkel Schwungrad links 3010955	1.000	ST
70	6.987-225.0	Winkel Verstaerkung	1.000	ST
71	6.987-228.0	Winkel Kraftstofffilter	1.000	ST
72	6.987-222.0	Verstaerkung Heizkoerper	1.000	ST
73	6.987-238.0	Halter Waermetauscher	1.000	ST
74	6.987-236.0	Kappe	1.000	ST
75	6.987-240.0	Deckel Kraftstofftank	1.000	ST
76	6.987-213.0	Deckel Oeltank	1.000	ST
77	6.987-260.0	Tankdeckel	1.000	ST
78	6.987-239.0	Thermoschalter	1.000	ST
79	6.987-862.0	Schutzkappe	2.000	ST
80	6.988-539.0	Aufnahmeblech Motor 2110960	2.000	ST
81	6.988-540.0	Wasserschlauch unten 3010971	1.000	ST
82	6.988-541.0	Wasserschlauch oben 3010970	1.000	ST
83	6.988-542.0	Saugrohr Filter 3011029	1.000	ST
84	6.987-650.0	Schlauch D8/15x2800	1.000	ST
86	6.987-231.0	Saugrohr vertikal	1.000	ST
87	6.987-258.0	Saugschlauch Filter	1.000	ST
88	6.987-651.0	Schlauch D13/21,5x1350	1.000	ST
89	6.987-269.0	Schlauch D8/15x2800 - 3007923	1.000	M
90	6.987-654.0	Schlauch D5/8x700	1.000	ST
91	6.987-654.0	Schlauch D5/8x700	1.000	ST
92	6.987-269.0	Schlauch D8/15x2800 - 3007923	1.000	M
93	6.987-649.0	Schlauch D6/12x1300	1.000	ST
94	6.987-305.0	Hydraulikschlauch 1/2" 500	1.000	ST
95	6.988-547.0	Ventil 3/8" - 4200813	1.000	ST
96	6.987-259.0	Tank Kuehlwasser	1.000	ST
97	7.303-266.0	Bl.Schr. St3,9x19 -A2-20H-C-H DIN 7981	6.000	ST
98	7.304-096.0	6kt-Schraube M8x60-8.8-A2E ISO 4014	1.000	ST
99	6.304-174.0	Linsenschraube M8 x 30	2.000	ST
100	7.306-092.0	Schraube M6x20-ST- 8.8-R3R (IN6RD)	5.000	ST

## 90 Motor Einzelteile

POS	Artikelnr.	Beschreibung	Anzahl	Einheit
101	7.306-087.0	Schraube M6x10 -8.8-R3R (In6Rd)	10.000	ST
102	7.306-090.0	Schraube M6x16 -8.8-R3R (In6Rd)	12.000	ST
103	6.304-168.0	Linsenschraube IN-6kt M8x20 A2-70	2.000	ST
104	7.306-074.0	Zyl.Schr. M10x35-8.8-A3E ISO4762	2.000	ST
105	7.306-243.0	Zyl.Schr. M10x25 -A4-70 ISO 4762	2.000	ST
106	7.306-040.0	Zyl.Schr. M8x16 -8.8-A2E ISO4762	2.000	ST
107	7.304-415.0	6kt-Schraube M10x25-8.8-A3E ISO 4017	24.000	ST
108	7.304-417.0	6kt-Schraube M10x30-8.8-A3E ISO 4017	6.000	ST
109	7.304-046.0	6kt-Schraube M14x30- A2-70 ISO 4017	2.000	ST
110	7.304-536.0	6kt-Schraube M 6x20-A4-70 ISO 4017	16.000	ST
111	7.304-113.0	6kt-Schraube M 6x60-A4-70 ISO 4017	2.000	ST
112	7.304-521.0	6kt-Schraube M 6x16-A4-70 ISO 4017	2.000	ST
113	7.304-397.0	6kt-Schraube M8x20-8.8-A2E ISO 4017	1.000	ST
114	7.304-399.0	6kt-Schraube M 8x25-8.8-A2E ISO 4017	5.000	ST
115	7.304-096.0	6kt-Schraube M8x60-8.8-A2E ISO 4014	2.000	ST
116	7.304-395.0	6kt-Schraube M8x16-8.8-A2E ISO 4017	4.000	ST
117	7.304-461.0	6kt-Schraube M 8x50-8.8-A2E ISO 4017	2.000	ST
118	7.304-408.0	6kt-Schraube M 8x80-8.8-A2E ISO 4017	1.000	ST
119	7.305-032.0	Senkschraube M6x20-ST-8.8-A2R (IN6RD)	1.000	ST
120	6.987-361.0	Filterpatrone	1.000	ST
121	6.987-227.0	Oel Sammel Behaelter	1.000	ST
122	6.987-237.0	Waermetauscher	1.000	ST
123	6.987-377.0	Filter Element	1.000	ST
124	6.988-489.0	Lichtmaschine 119626-77210	1.000	ST



27 Oelfilter (6.987-233.0)

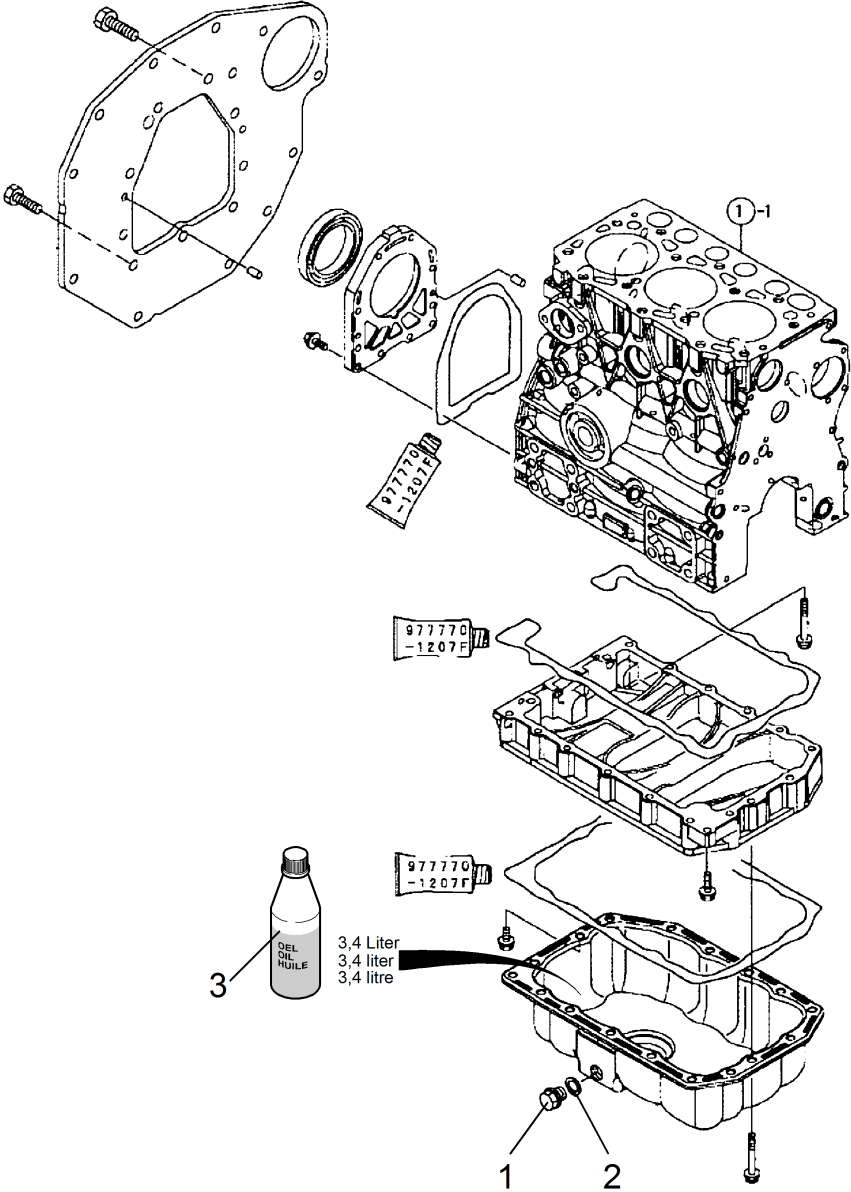
---

<b>POS</b>	<b>Artikelnr.</b>	<b>Beschreibung</b>	<b>Anzahl</b>	<b>Einheit</b>	<b>Fußnotentext</b>
1	6.362-192.0	O-Ring 85,32X 3,53	1.000	ST	UEBER ZENTRALLAGER ERHAELTLICH
2	6.025-059.0	O-Ring 22x3,5mm	1.000	ST	UEBER ZENTRALLAGER ERHAELTLICH

## 100 Motor Anbauteile

---

<b>POS</b>	<b>Beschreibung</b>	<b>Anzahl</b>	<b>Einheit</b>
101	Motor Oelwanne	1.000	ST
102	Zylinderkopf	1.000	ST
103	Wasserumlaufsystem	1.000	ST
104	Lichtmaschine	1.000	ST
105	Abstellventil	1.000	ST
106	Kraftstofffilter	1.000	ST
107	Oelfilter	1.000	ST
108	Anlasser	1.000	ST



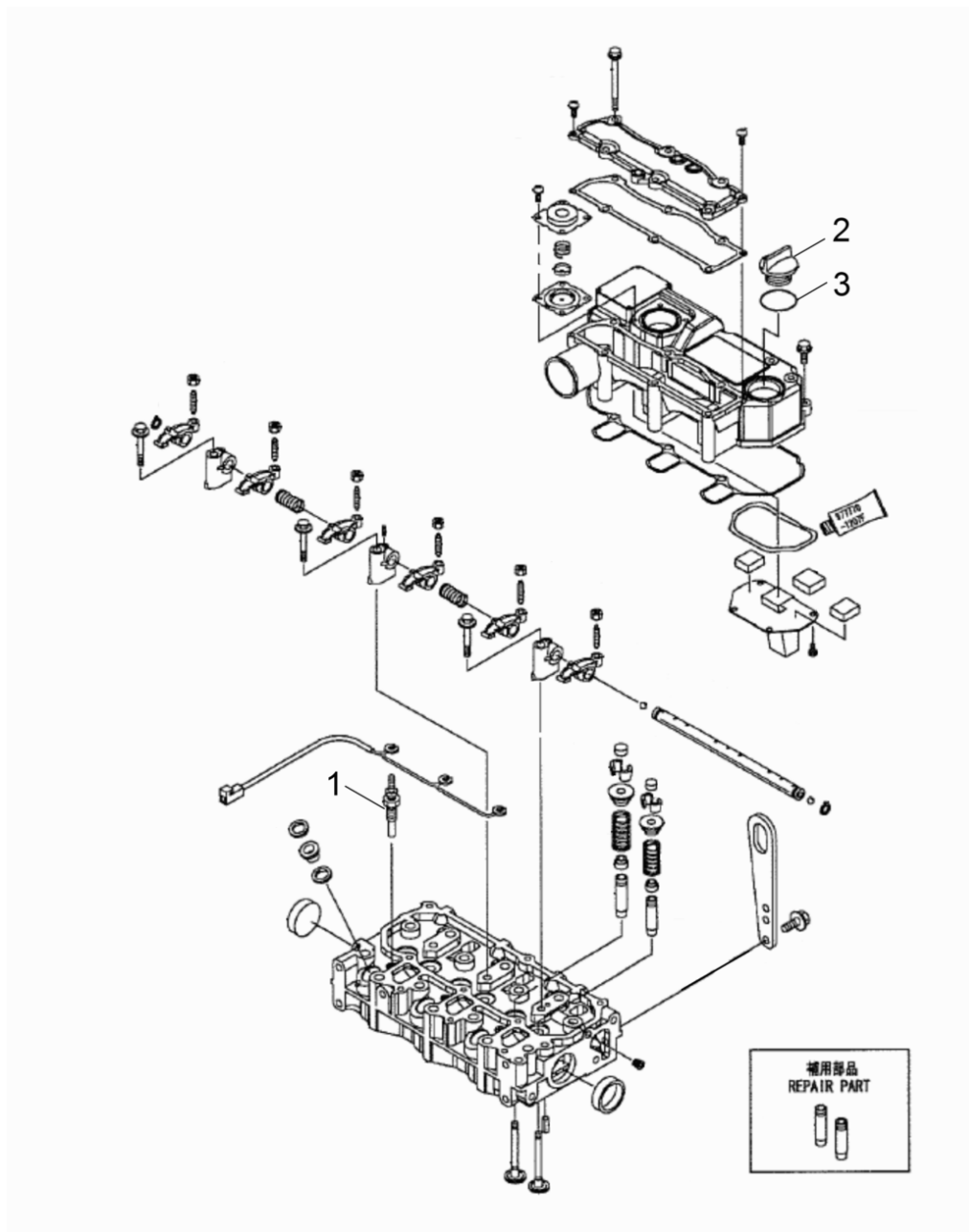


## 101 Motor Oelwanne

---

<b>POS</b>	<b>Artikelnr.</b>	<b>Beschreibung</b>	<b>Anzahl</b>	<b>Einheit</b>
1	6.905-000.0	Oelablassschraube	1.000	ST
2	7.362-007.0	Dichtring A16x20 -Cu DIN 7603	1.000	ST
3	6.288-050.0	Motorenoel 1L	1.000	ST
<b>Positionstext1:</b> 3,4L				

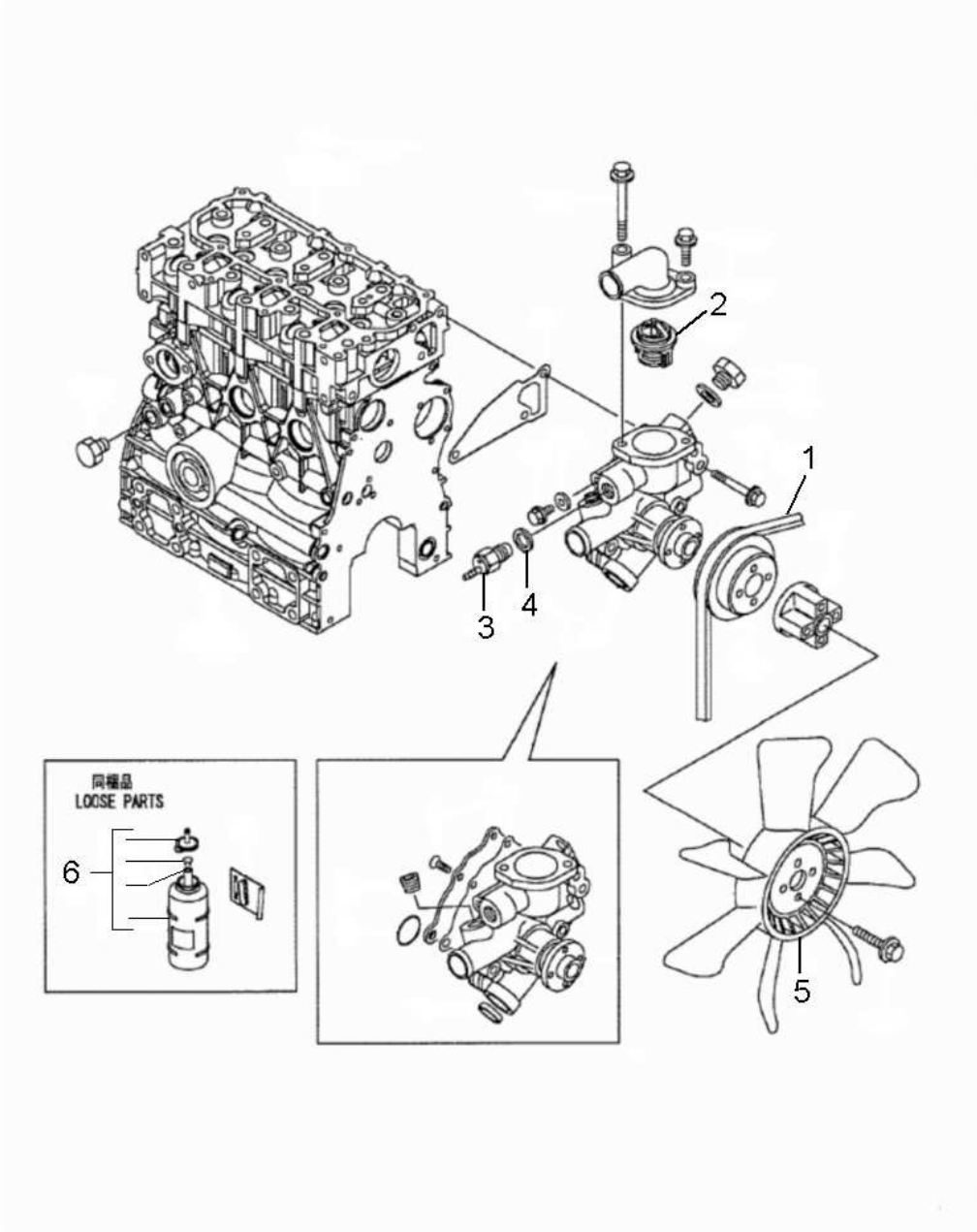
---



## 102 Zylinderkopf

---

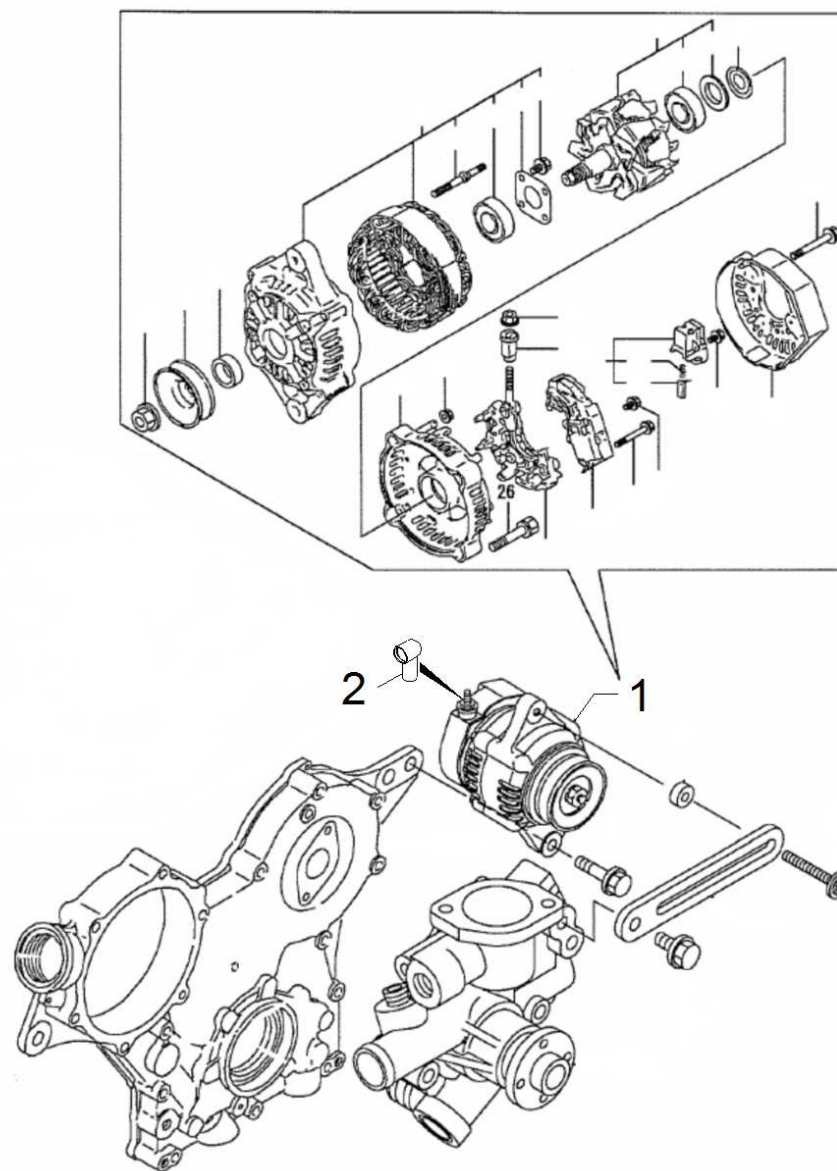
<b>POS</b>	<b>Artikelnr.</b>	<b>Beschreibung</b>	<b>Anzahl</b>	<b>Einheit</b>
1	6.989-305.0	Gluehkerze	3.000	ST
2	6.491-641.0	Oeleinfuellschraube nur fuer Ersatz	1.000	ST
3	6.491-021.0	O-Ring D 32	1.000	ST



## 103 Wasserumlaufsystem

---

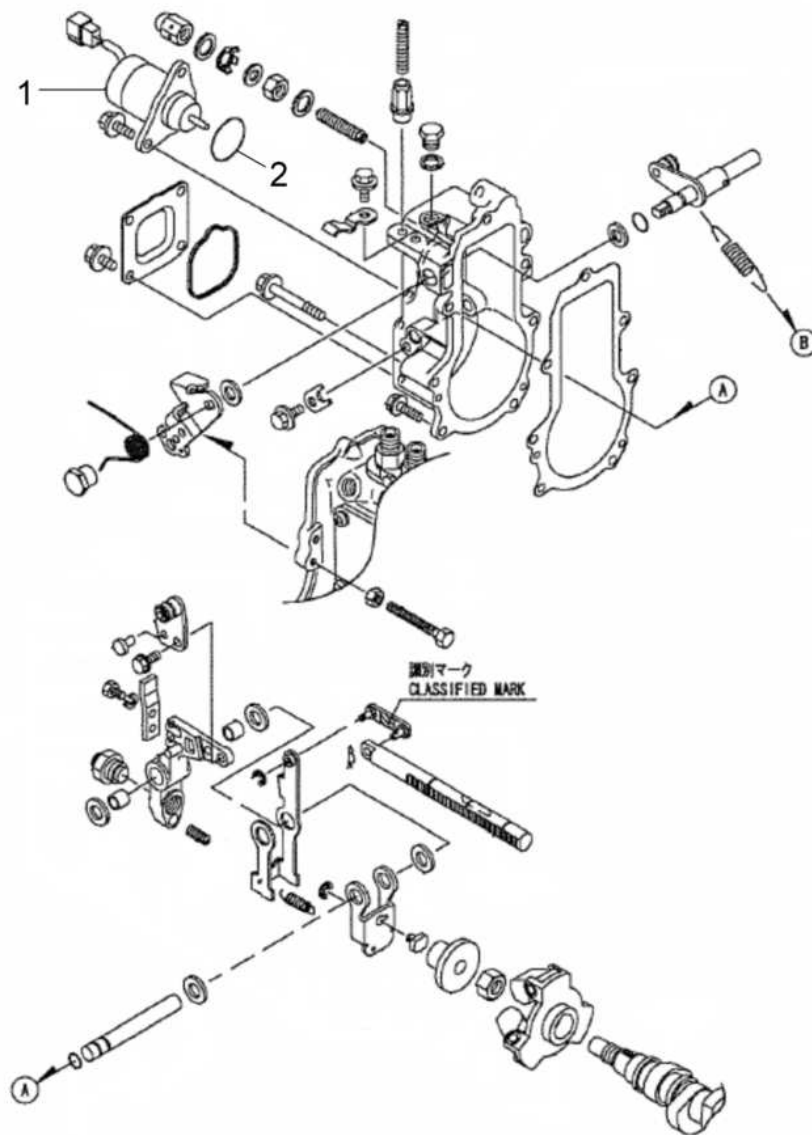
<b>POS</b>	<b>Artikelnr.</b>	<b>Beschreibung</b>	<b>Anzahl</b>	<b>Einheit</b>	<b>Bemerkung</b>
1	6.989-310.0	Keilriemen	1.000	ST	14,6KW/ 20PS
2	6.988-481.0	Thermostat	1.000	ST	
3	6.989-312.0	Schalter Thermostat	1.000	ST	
4	6.989-828.0	Dichtring	1.000	ST	
5	6.987-996.0	Luefterrad	1.000	ST	



## 104 Lichtmaschine

---

<b>POS</b>	<b>Artikelnr.</b>	<b>Beschreibung</b>	<b>Anzahl</b>	<b>Einheit</b>
1	6.988-489.0	Lichtmaschine 119626-77210	1.000	ST

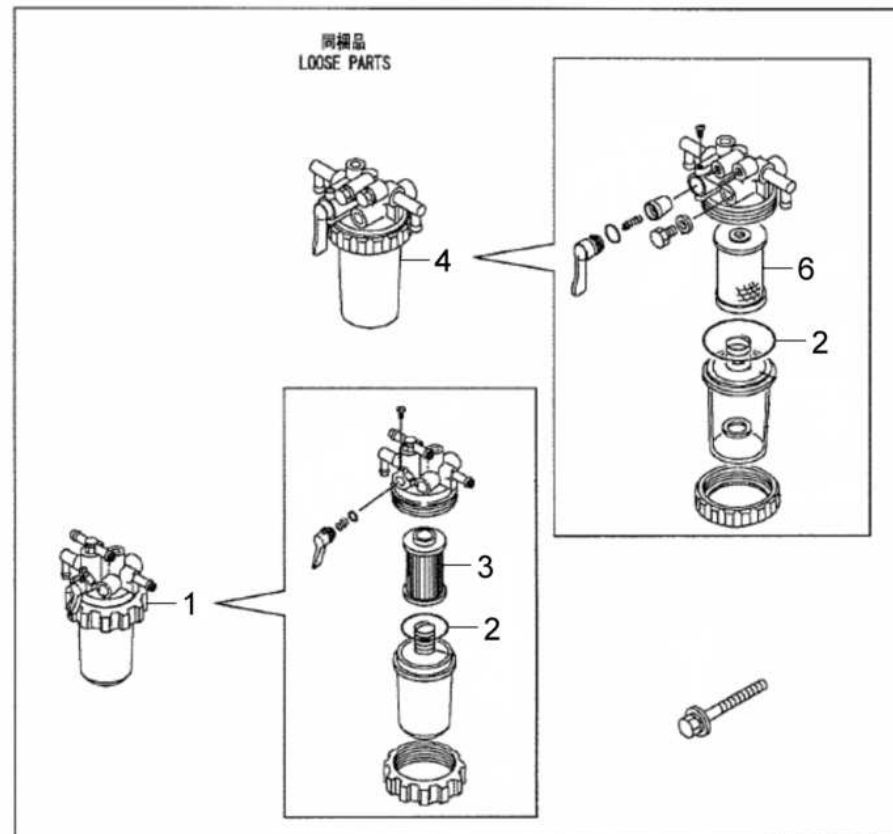
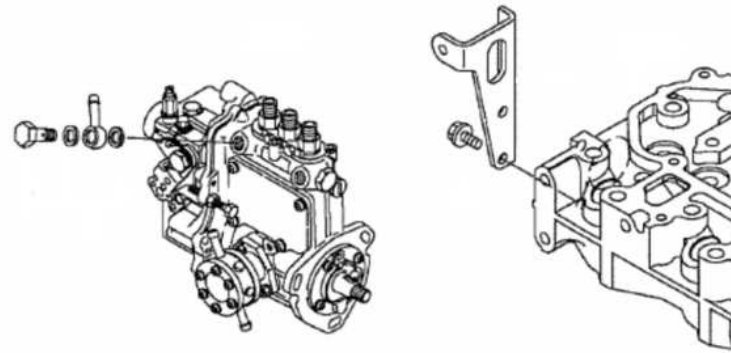




## 105 Abstellventil

---

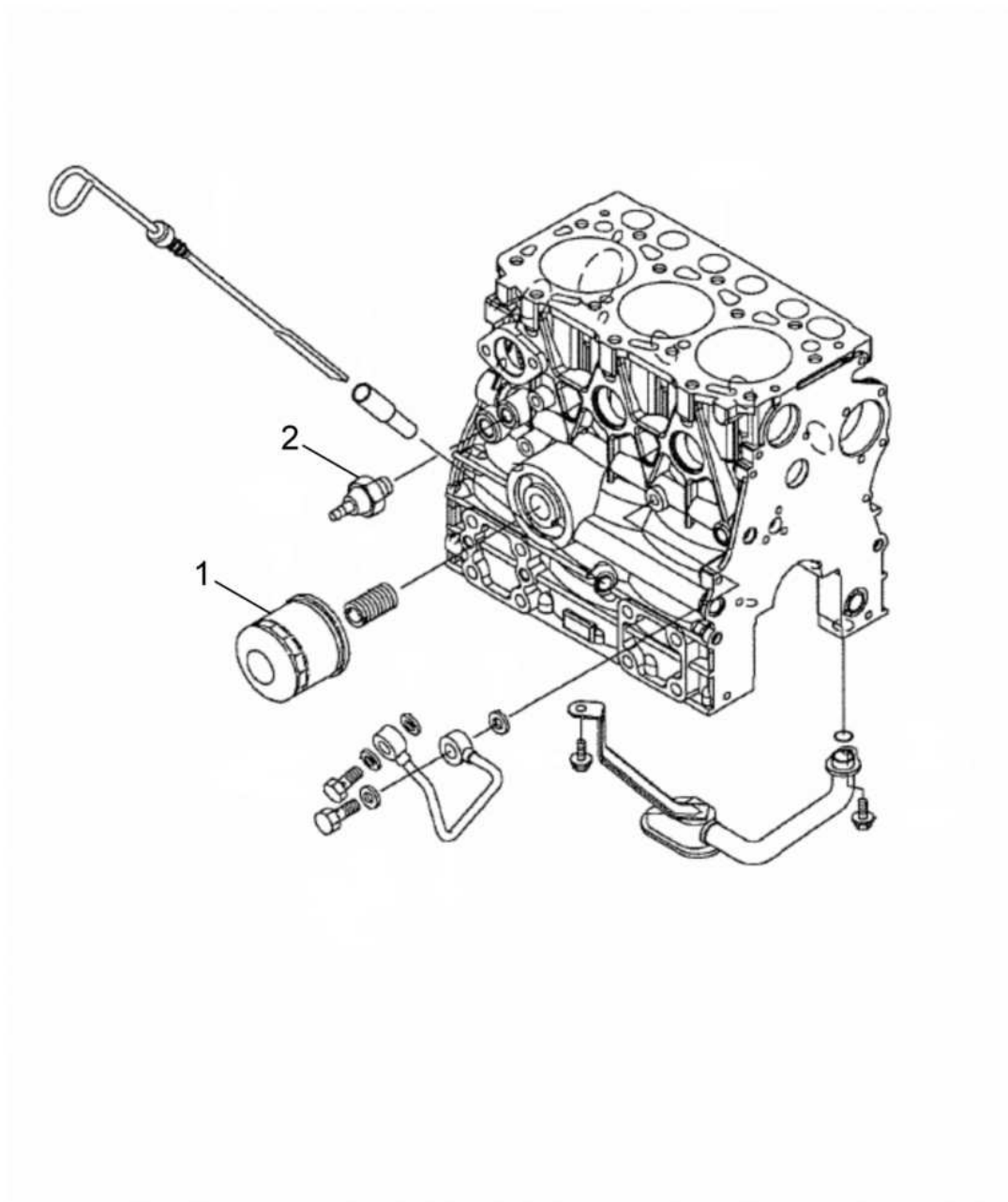
<b>POS</b>	<b>Artikelnr.</b>	<b>Beschreibung</b>	<b>Anzahl</b>	<b>Einheit</b>
1	6.987-100.0	Magnetspule	1.000	ST
2	6.989-829.0	O-Ring	1.000	ST



## 106 Kraftstofffilter

---

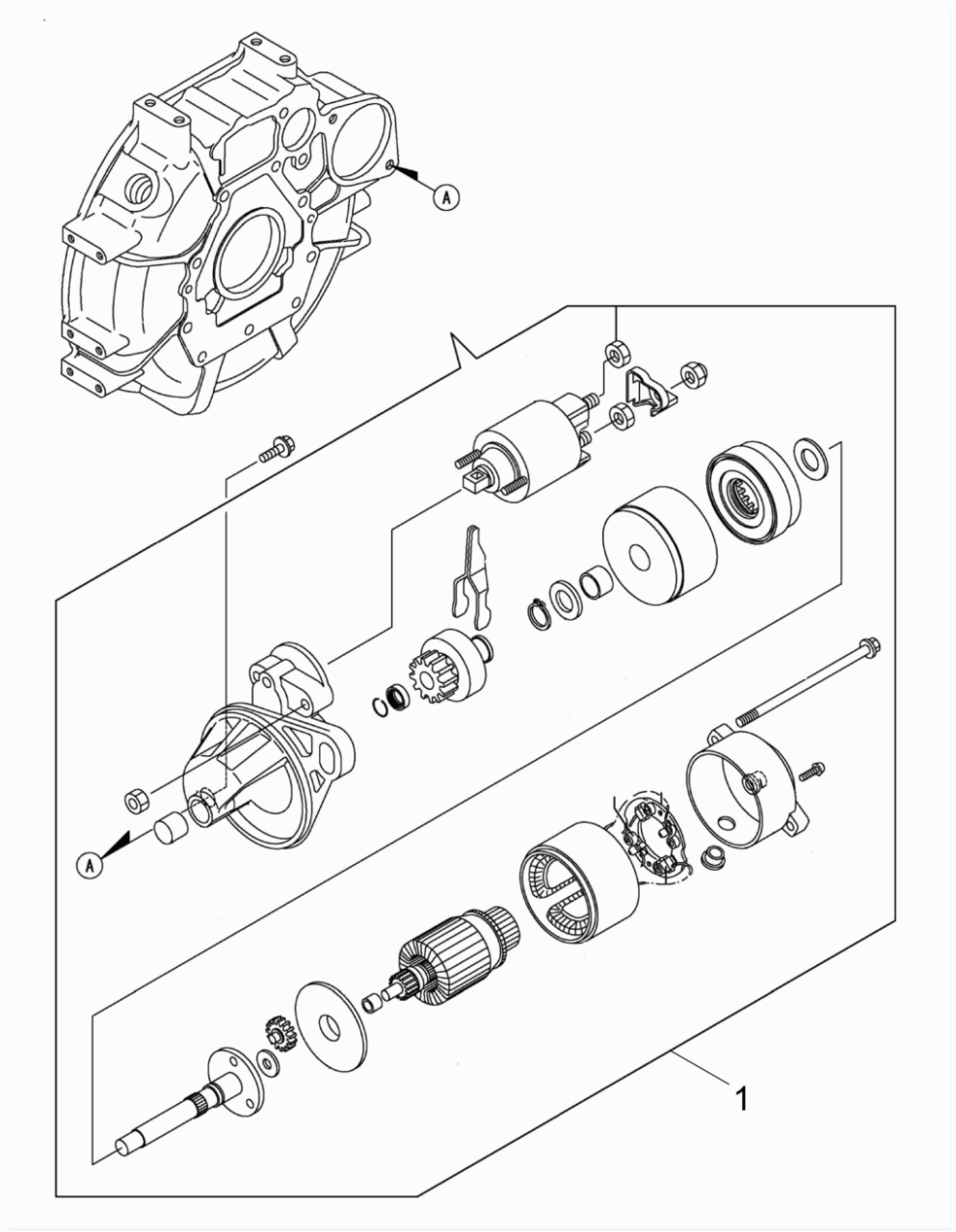
<b>POS</b>	<b>Artikelnr.</b>	<b>Beschreibung</b>	<b>Anzahl</b>	<b>Einheit</b>
1	6.989-316.0	Filtereinheit	1.000	ST
2	6.989-830.0	O-Ring	1.000	ST
3	6.989-322.0	Filtereinsatz	1.000	ST
4	6.989-323.0	Abscheider	1.000	ST
6	6.989-317.0	Sieb	1.000	ST



## 107 Oelfilter

---

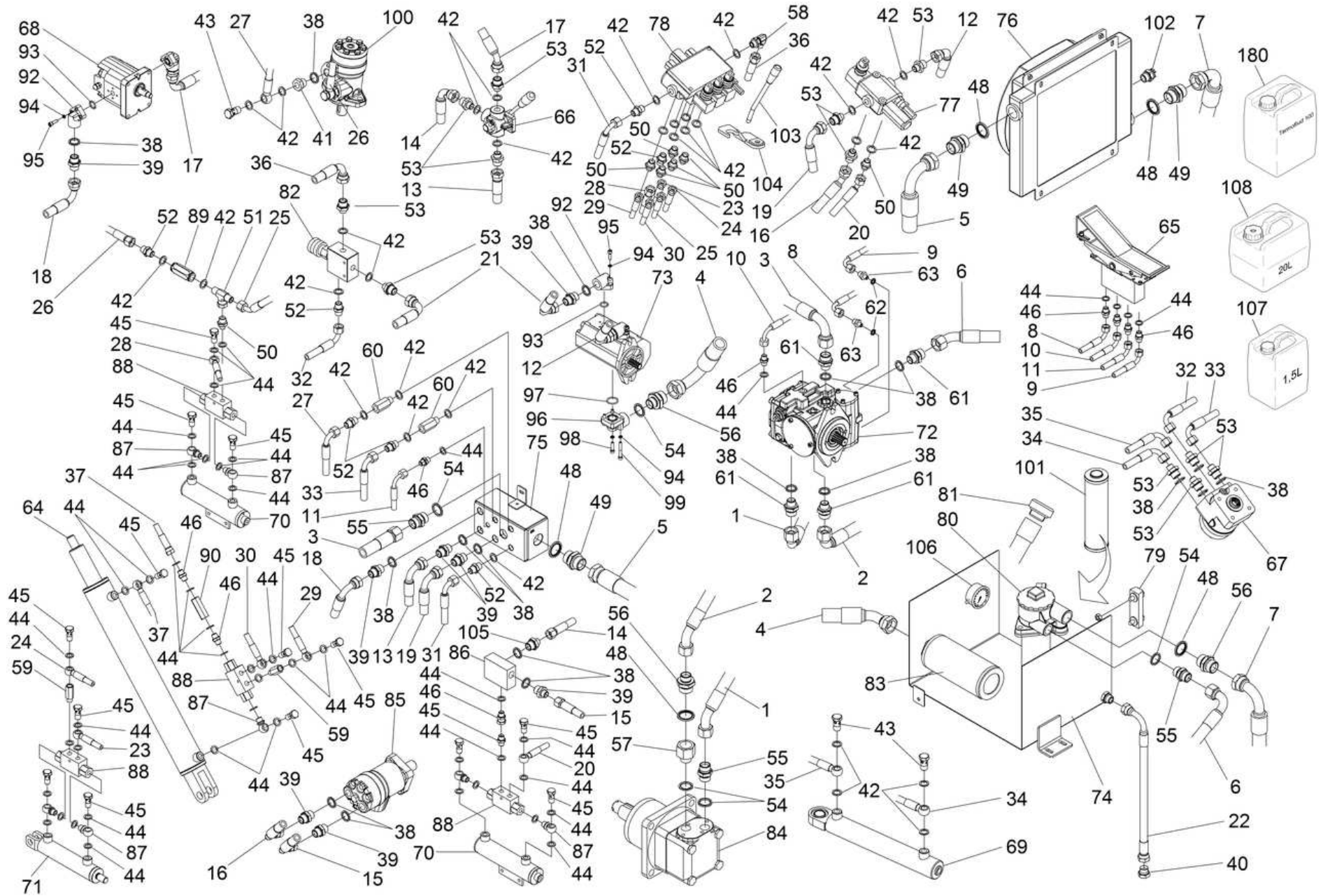
<b>POS</b>	<b>Artikelnr.</b>	<b>Beschreibung</b>	<b>Anzahl</b>	<b>Einheit</b>
1	6.988-475.0	Filtereinheit	1.000	ST
2	6.989-308.0	Schalter	1.000	ST



## 108 Anlasser

---

<b>POS</b>	<b>Artikelnr.</b>	<b>Beschreibung</b>	<b>Anzahl</b>	<b>Einheit</b>
1	6.988-482.0	Anlasser	1.000	ST





## 110 Hydraulik-Schema

POS	Artikelnr.	Beschreibung	Anzahl	Einheit
1	6.988-550.0	Hydraulikschlauch 3/4"x1650 - 3010035	1.000	ST
2	6.988-551.0	Hydraulikschlauch 3/4"x1600 - 3010036	1.000	ST
3	6.988-552.0	Hydraulikschlauch 3/4"x600 - 3010037	1.000	ST
4	6.988-553.0	Hydraulikschlauch 1"x550 - 3010038	1.000	ST
5	6.988-554.0	Hydraulikschlauch 1"x1480 - 3010039	1.000	ST
6	6.988-555.0	Hydraulikschlauch 3/4"x1550 - 3010040	1.000	ST
7	6.988-556.0	Hydraulikschlauch 1"x1000 - 3010041	1.000	ST
8	6.988-557.0	Hydraulikschlauch 1/4"x1250 - 3010042	1.000	ST
9	6.988-558.0	Hydraulikschlauch 1/4"x1300 - 3010043	1.000	ST
10	6.988-559.0	Hydraulikschlauch 1/4"x1400 - 3010044	1.000	ST
11	6.988-560.0	Hydraulikschlauch 1/4"x1550 - 3010045	1.000	ST
12	6.988-561.0	Hydraulikschlauch 1/2"x900 - 3010046	1.000	ST
13	6.988-562.0	Hydraulikschlauch 1/2"x1300 - 3010047	1.000	ST
14	6.988-563.0	Hydraulikschlauch 1/2"x1500 - 3010048	1.000	ST
15	6.988-564.0	Hydraulikschlauch 1/2"x1200 - 3010049	1.000	ST
16	6.988-565.0	Hydraulikschlauch 1/2"x2600 - 3010050	1.000	ST
17	6.988-566.0	Hydraulikschlauch 1/2"x2500 - 3010051	1.000	ST
18	6.988-567.0	Hydraulikschlauch 1/2"x3400 - 3010052	1.000	ST
19	6.988-568.0	Hydraulikschlauch 1/2"x1100 - 3010053	1.000	ST
20	6.988-569.0	Hydraulikschlauch 1/4"x1500 - 3010054	1.000	ST
21	6.988-570.0	Hydraulikschlauch 1/2"x500 - 3010055	1.000	ST
22	6.987-305.0	Hydraulikschlauch 1/2" 500	1.000	ST
23	6.988-571.0	Hydraulikschlauch 1/4"x2000 - 3010056	1.000	ST
24	6.988-572.0	Hydraulikschlauch 1/4"x2000 - 3010057	1.000	ST
25	6.988-573.0	Hydraulikschlauch 3/4"x2100 - 3010058	1.000	ST
26	6.988-574.0	Hydraulikschlauch 3/8"x500 - 3010059	1.000	ST
27	6.988-575.0	Hydraulikschlauch 3/8"x3400 - 3010060	1.000	ST
28	6.988-576.0	Hydraulikschlauch 1/4"x2150 - 3010061	1.000	ST
29	6.988-577.0	Hydraulikschlauch 1/4"x1050 - 3010062	1.000	ST
30	6.988-578.0	Hydraulikschlauch 1/4"x1100 - 3010063	1.000	ST
31	6.988-579.0	Hydraulikschlauch 3/8"x1100 - 3010064	1.000	ST
32	6.988-580.0	Hydraulikschlauch 3/8"x1750 - 3010065	1.000	ST
33	6.988-581.0	Hydraulikschlauch 3/8"x2100 - 3010066	1.000	ST

## 110 Hydraulik-Schema

POS	Artikelnr.	Beschreibung	Anzahl	Einheit
34	6.988-582.0	Hydraulikschlauch 3/8"x1850 - 3010067	1.000	ST
35	6.988-583.0	Hydraulikschlauch 3/8"x1700 - 3010068	1.000	ST
36	6.988-584.0	Hydraulikschlauch 3/8"x800 - 3010069	1.000	ST
37	6.988-585.0	Hydraulikschlauch 1/4"x280 - 3010070	1.000	ST
38	6.987-338.0	Dichtscheibe 1/2"	21.000	ST
39	6.987-330.0	Schlauchstutzen G1/2"	10.000	ST
40	6.987-236.0	Kappe	1.000	ST
41	6.987-322.0	Reduzierstutzen 1/2"-3/8"	2.000	ST
42	6.987-340.0	Dichtscheibe 3/8"	33.000	ST
43	6.987-321.0	Rohrverschraubung 3/8"	4.000	ST
44	6.987-276.0	Dichtscheibe 1/4"	52.000	ST
45	6.987-320.0	Rohrverschraubung 1/4"	16.000	ST
46	6.987-326.0	Schlauchstutzen 1/4"	9.000	ST
47	6.987-335.0	Reduzierstutzen 1/4"	1.000	ST
48	6.987-341.0	Dichtscheibe	5.000	ST
49	6.987-324.0	Schlauchstutzen 1"	3.000	ST
50	6.987-323.0	Schlauchstutzen 1/4"	7.000	ST
51	6.987-318.0	T-Verschraubung 3/8"	1.000	ST
52	6.987-331.0	Schlauchstutzen G3/8"	7.000	ST
53	6.987-329.0	Schlauchstutzen 3/8"-1/2"	12.000	ST
54	6.987-339.0	Dichtscheibe 3/4"	5.000	ST
55	6.987-328.0	Schlauchstutzen 3/4"	3.000	ST
56	6.987-327.0	Schlauchstutzen 3/4"-1"	3.000	ST
57	6.987-336.0	Reduzierstueck 3/4"	1.000	ST
58	6.988-527.0	Winkelstueck 3/8" - 4210032	1.000	ST
59	6.987-843.0	Distanzstueck 1/4"	2.000	ST
60	6.987-333.0	Gewindestutzen M-F3/8"	2.000	ST
61	6.987-325.0	Schlauchstutzen 1/2"-3/4"	4.000	ST
62	6.987-337.0	Dichtscheibe	2.000	ST
63	6.987-319.0	Schlauchstutzen 1/4"-1/8"	2.000	ST
64	6.987-151.0	Hydraulikzylinder	1.000	ST
65	6.988-522.0	Pedal 4210864	1.000	ST
66	6.987-042.0	Dreiwegehahn 3/8"	1.000	ST

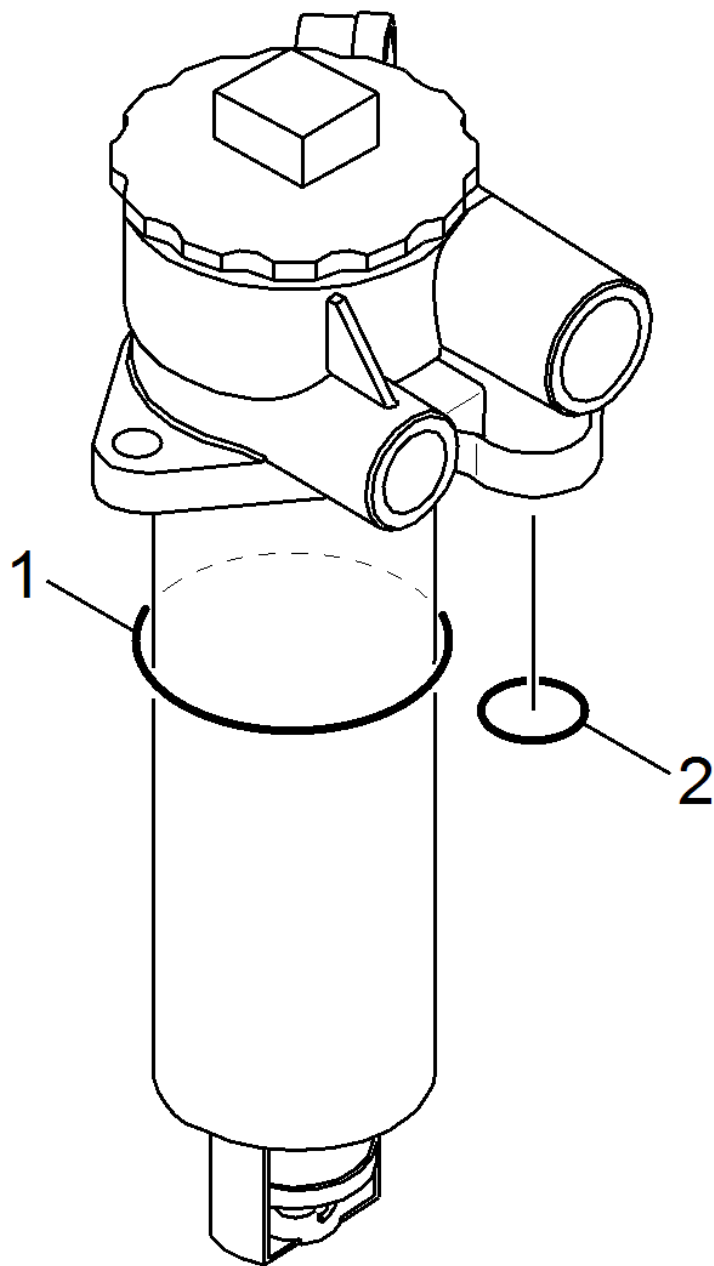
## 110 Hydraulik-Schema

POS	Artikelnr.	Beschreibung	Anzahl	Einheit
67	6.988-797.0	Lenkung	1.000	ST
68	6.987-038.0	Hydraulikmotor Geblaese	1.000	ST
69	6.987-020.0	Hydraulikzylinder Lenkung	1.000	ST
70	6.987-036.0	Zylinder Seitenbesen	2.000	ST
71	6.987-078.0	Zylinder	1.000	ST
72	6.988-788.0	Hydraulikpumpe	1.000	ST
73	6.987-254.0	Doppelzahnrad Pumpe	1.000	ST
74	6.987-229.0	Oeltank	1.000	ST
75	6.987-227.0	Oel Sammel Behaelter	1.000	ST
76	6.987-237.0	Waermetauscher	1.000	ST
77	6.988-523.0	Hebel Verteiler 4200753	1.000	ST
78	6.988-493.0	Steuerblock 4211045	1.000	ST
79	6.987-108.0	Fuellstandsanzeige	1.000	ST
80	6.987-233.0	Oelfilter	1.000	ST
81	6.987-213.0	Deckel Oeltank	1.000	ST
82	6.988-547.0	Ventil 3/8" - 4200813	1.000	ST
83	6.987-234.0	Saugfilter	1.000	ST
84	6.987-017.0	Hydraulikmotor	1.000	ST
85	6.987-050.0	Hydraulikmotor	1.000	ST
86	6.987-367.0	Steuerblock	1.000	ST
87	6.987-332.0	Augenschraube 1/4"	7.000	ST
88	6.987-235.0	Ventilblock 1/4"	4.000	ST
89	6.987-366.0	Rueckschlagventil 3/8"11bar	1.000	ST
90	6.987-368.0	Rueckschlagventil 1/4"	1.000	ST
92	6.987-084.0	Winkelstueck	4.000	ST
93	6.987-378.0	O-Ring NBR 2,62x15,88	4.000	ST
94	7.313-003.0	Federring B 6-FSt-A3E DIN 127	16.000	ST
95	7.306-022.0	Zyl.Schr. M 6x20-8.8-A2E ISO4762	12.000	ST
96	6.987-334.0	Verbindungsstueck Pumpe G 1/4	1.000	ST
97	6.987-379.0	O-Ring NBR 2,62x23,8-	1.000	ST
98	7.306-023.0	Zyl.Schr. M6x25 -8.8-A2E ISO4762	2.000	ST
99	7.306-131.0	Schraube M6x45 -8.8-P2R ISO 7045 (In6Rd)	2.000	ST
100	6.988-794.0	Hydraulikmotor	1.000	ST

## 110 Hydraulik-Schema

---

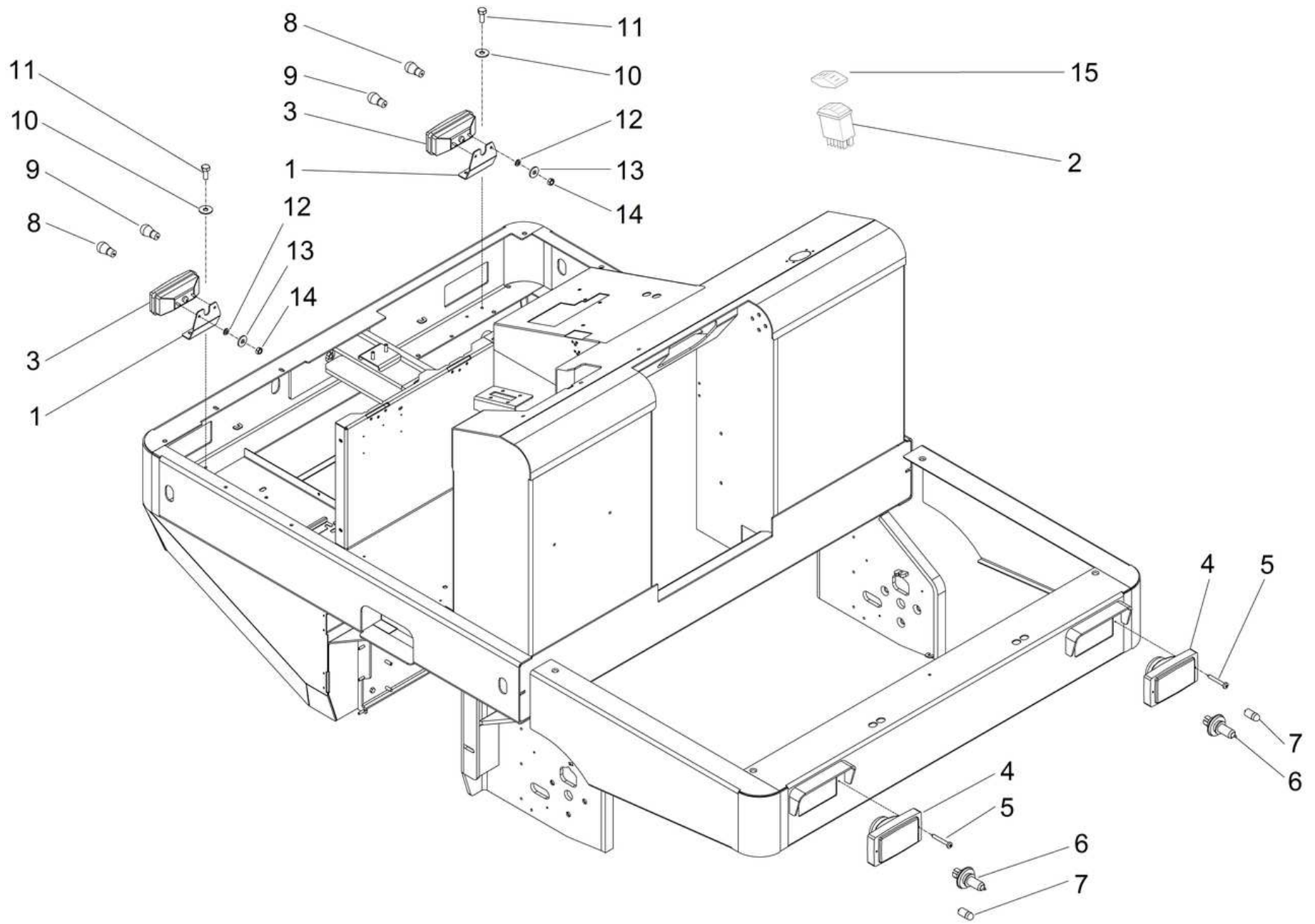
<b>POS</b>	<b>Artikelnr.</b>	<b>Beschreibung</b>	<b>Anzahl</b>	<b>Einheit</b>
101	6.987-377.0	Filter Element	1.000	ST
102	6.987-239.0	Thermoschalter	1.000	ST
103	6.988-605.0	Hebel Verteiler 3002692	1.000	ST
105	6.988-618.0	Rueckschlagventil M-M 1/2" - 4211525	1.000	ST
106	6.988-706.0	Manometer	1.000	ST
107	4.070-306.0	Hydraulikoel 1,5 L	1.000	ST
108	6.961-611.0	Hydraulikoel 20L	1.000	ST



80 Oelfilter (6.987-233.0)

---

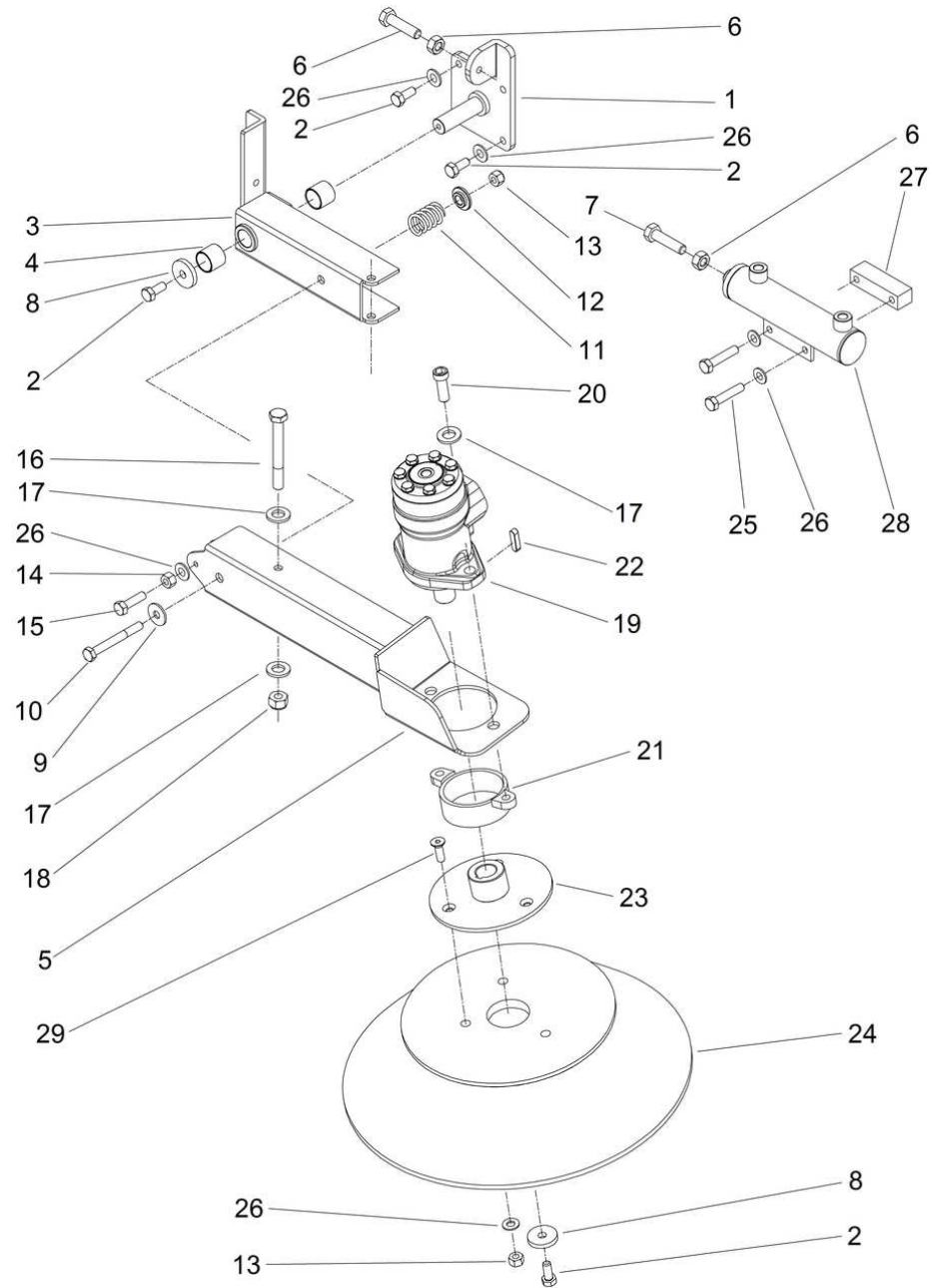
<b>POS</b>	<b>Artikelnr.</b>	<b>Beschreibung</b>	<b>Anzahl</b>	<b>Einheit</b>	<b>Fußnotentext</b>
1	6.362-192.0	O-Ring 85,32X 3,53	1.000	ST	UEBER ZENTRALLAGER ERHAELTLICH
2	6.025-059.0	O-Ring 22x3,5mm	1.000	ST	UEBER ZENTRALLAGER ERHAELTLICH



## 120 Beleuchtung vorne und hinten

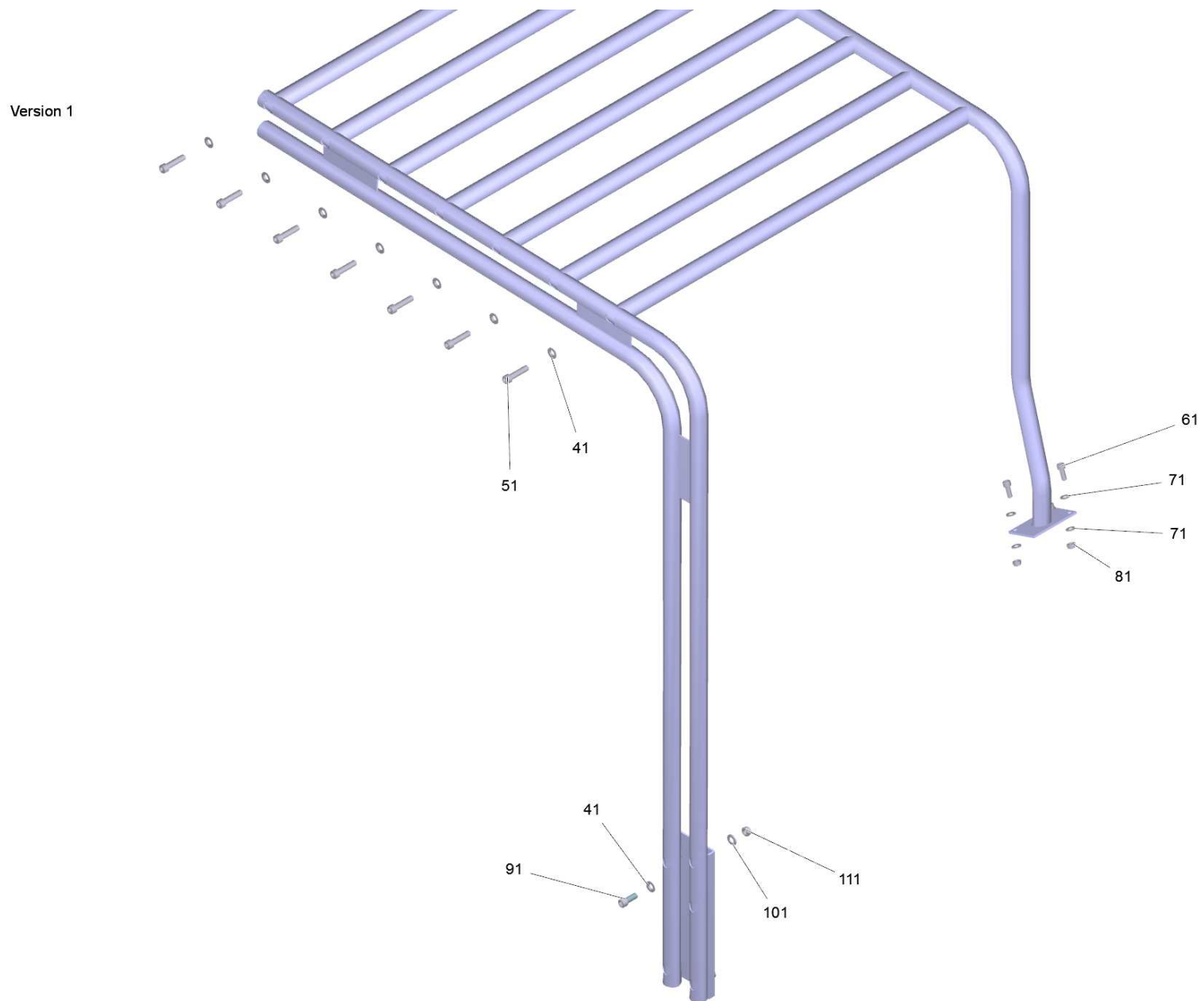
POS	Artikelnr.	Beschreibung	Anzahl	Einheit
1	6.987-141.0	Halter Rueckleuchte	2.000	ST
2	6.988-614.0	Schalter Ein/Aus	1.000	ST
3	6.987-963.0	Rueckleuchte rot	2.000	ST
4	6.987-163.0	Scheinwerfer vorne	2.000	ST
5	6.987-357.0	Blechschrabe 4,2x32	4.000	ST
6	6.987-168.0	Halogenlampe 12V 60/55W H4	2.000	ST
7	7.651-004.0	Gluehlampe T4W/BA9S -12V 4W EN 60809	2.000	ST
8	7.651-025.0	Gluehlampe P21/5W-BAY 15d-12V EN 60809	2.000	ST
9	7.651-014.0	Lampe P21W-BA15s-12V EN 60809	2.000	ST
10	7.312-276.0	Scheibe 6 -200HV-A2E ISO7093-1	4.000	ST
11	7.304-521.0	6kt-Schraube M 6x16-A4-70 ISO 4017	4.000	ST
12	7.313-002.0	Federring B 5-FSt-A3E DIN 127	4.000	ST
13	7.312-278.0	Scheibe 5-200HV-A2E ISO7093-1	4.000	ST
14	7.311-002.0	6kt-Mutter M5 -8-A2E ISO 4032	4.000	ST
15	6.988-612.0	Knopf Licht	1.000	ST

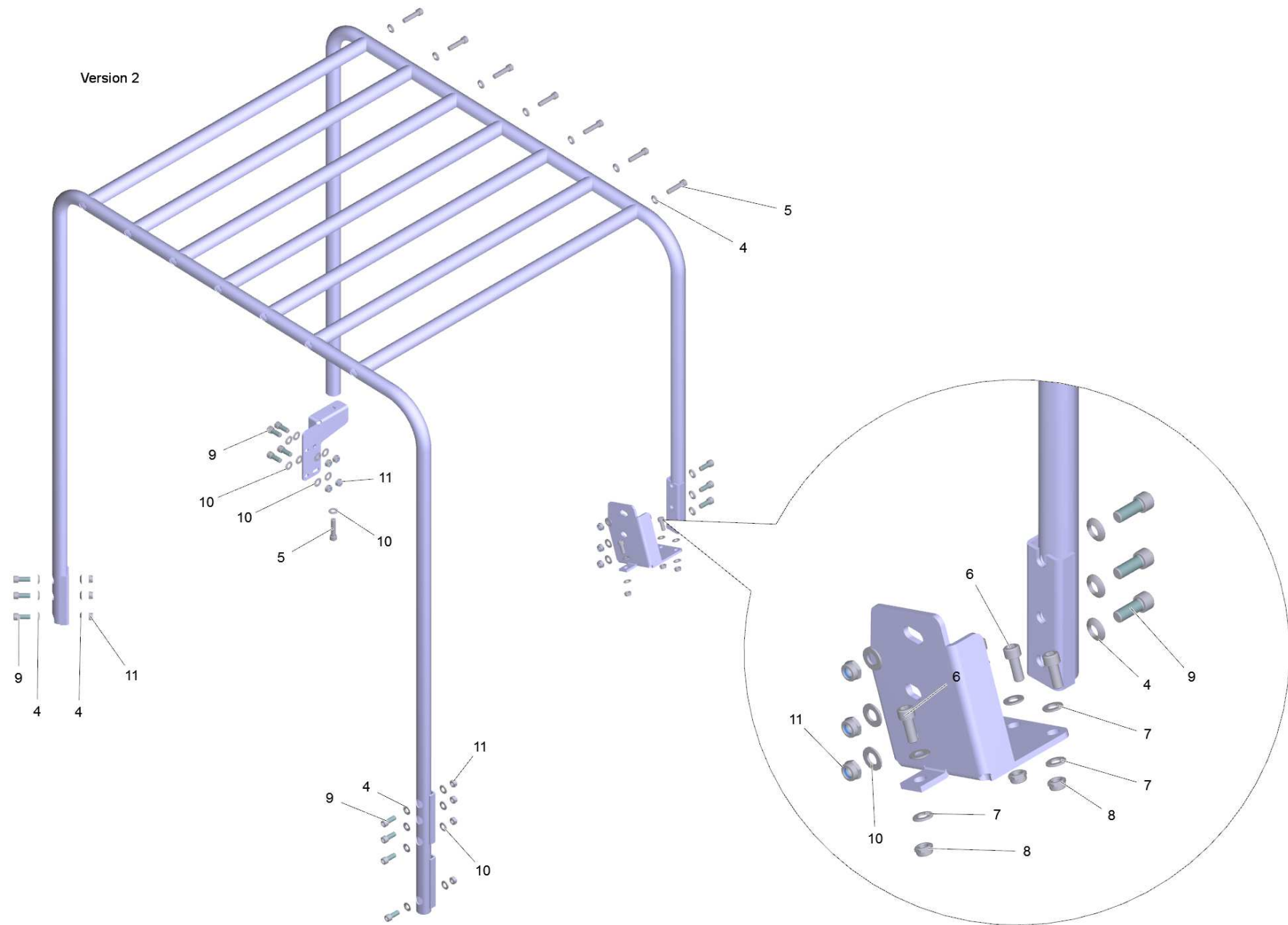




## 130 Seitenbesen

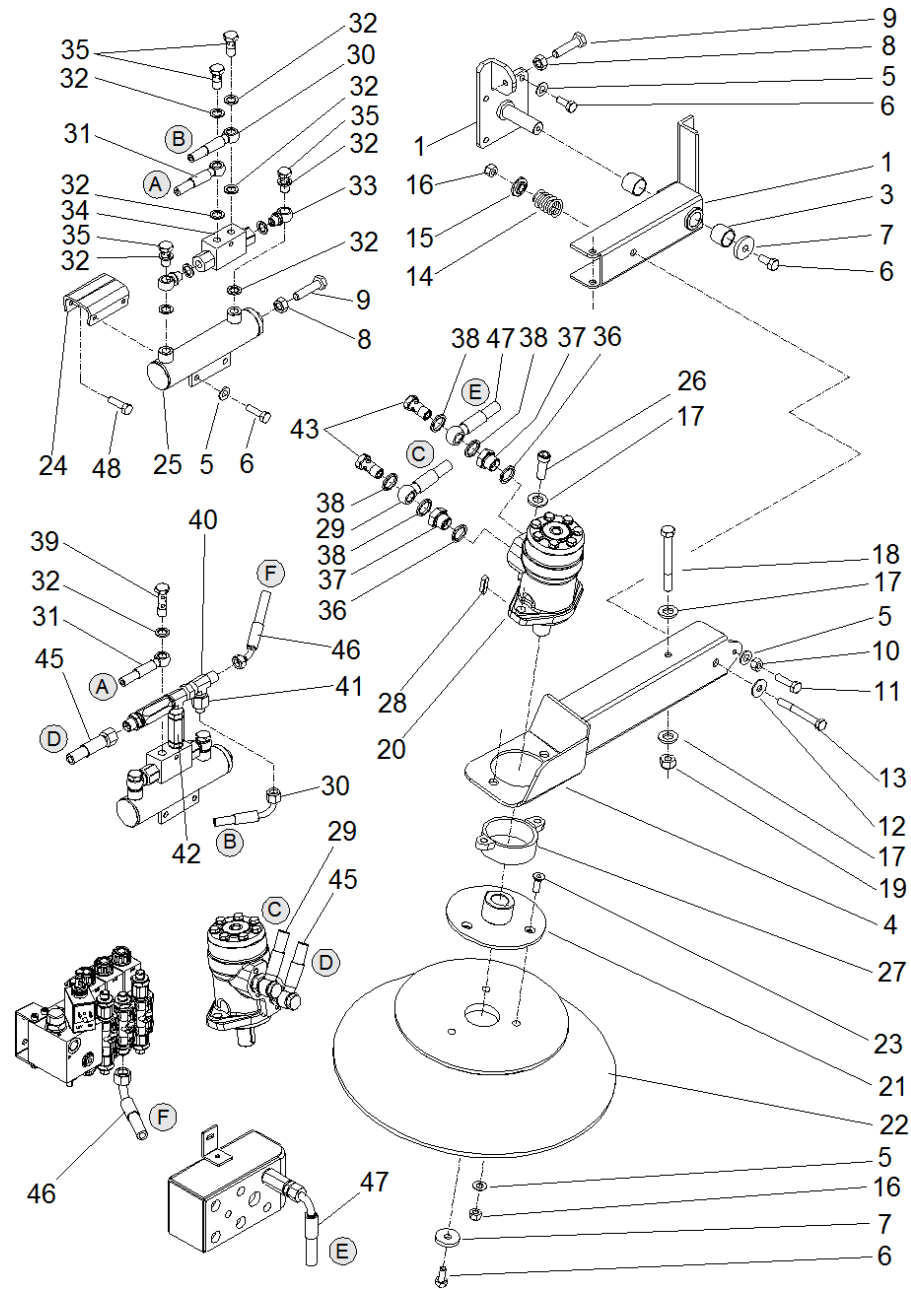
POS	Artikelnr.	Beschreibung	Anzahl	Einheit
1	6.987-027.0	Aufnahme Seitenbesen rechts	1.000	ST
2	7.304-397.0	6kt-Schraube M8x20-8.8-A2E ISO 4017	6.000	ST
3	6.987-028.0	Arm Seitenbesen rechts	1.000	ST
4	6.987-029.0	Buchse	2.000	ST
5	6.987-030.0	Aufhaengung Seitenbesen rechts	1.000	ST
6	7.311-006.0	6kt-Mutter M10 -8-A3E ISO 4032	2.000	ST
7	7.304-032.0	6kt-Schraube M10x40-8.8-A3E ISO 4017	1.000	ST
8	5.115-390.0	Scheibe	1.000	ST
9	7.312-277.0	Scheibe 8-200HV-A2E ISO7093-1	1.000	ST
10	7.304-096.0	6kt-Schraube M8x60-8.8-A2E ISO 4014	1.000	ST
11	6.987-031.0	Feder	1.000	ST
12	6.987-032.0	Scheibe Federfuehrung	1.000	ST
13	7.311-510.0	6kt-Mutter M 8-8-A2E ISO 7040	4.000	ST
14	7.311-004.0	6kt-Mutter M8 -8-A3E ISO 4032	1.000	ST
15	7.304-400.0	6kt-Schraube M 8x30-8.8-A2E ISO 4017	1.000	ST
16	7.304-125.0	6kt-Schraube M8x85 -8.8-A2E ISO 4014	1.000	ST
17	7.312-008.0	Scheibe 12-200HV-A3E ISO 7090	4.000	ST
18	7.311-511.0	6kt-Mutter M10-8-A2E ISO 7040	1.000	ST
19	6.988-794.0	Hydraulikmotor	1.000	ST
20	6.987-280.0	Zylinderschraube M12x40 ISO4762	2.000	ST
21	6.987-382.0	Schutzring Seitenbesen	1.000	ST
22	7.318-042.0	Passfeder 8x7x32-C45R DIN 6885	1.000	ST
23	6.987-034.0	Nabe Seitenbesen	1.000	ST
24	6.987-083.0	Seitenbesen Standard	1.000	ST
25	7.304-401.0	6kt-Schraube M 8x60-8.8-A2E ISO 4017	2.000	ST
26	7.312-017.0	Scheibe 8-A2 ISO 7089	13.000	ST
27	6.987-035.0	Lager Zylinder EN ISO 4762	1.000	ST
28	6.987-036.0	Zylinder Seitenbesen	1.000	ST
29	6.996-959.0	Senkschraube M 8x40	3.000	ST





## 140 Schutzdach KM 150/500 R / KM 170/600 R (2.851-686.0)

POS	Artikelnr.	Beschreibung	Anzahl	Einheit
4	7.312-104.0	Kugelscheibe C13 -Edelstahl DIN 6319	27.000	ST
5	7.306-258.0	Zyl.Schr. M12x50- 8.8-A3E ISO 4762	15.000	ST
6	7.306-231.0	Zyl.Schr. M10x25-12.9-Dacro ISO 4762	4.000	ST
7	7.312-066.0	Scheibe 10 -A2 ISO 7090	8.000	ST
8	7.311-441.0	6kt-Mutter M10-1.4305 ISO 10511	4.000	ST
9	7.306-080.0	Zyl.Schr. M12x 30-8.8-A2E DIN 912	14.000	ST
10	7.312-054.0	Scheibe 12-A2 ISO 7090	16.000	ST
11	7.311-026.0	6kt-Mutter M12-1.4305 ISO 10511	14.000	ST
41	7.312-104.0	Kugelscheibe C13 -Edelstahl DIN 6319	18.000	ST
51	7.306-258.0	Zyl.Schr. M12x50- 8.8-A3E ISO 4762	14.000	ST
61	7.306-231.0	Zyl.Schr. M10x25-12.9-Dacro ISO 4762	3.000	ST
71	7.312-066.0	Scheibe 10 -A2 ISO 7090	6.000	ST
81	7.311-441.0	6kt-Mutter M10-1.4305 ISO 10511	3.000	ST
91	7.306-080.0	Zyl.Schr. M12x 30-8.8-A2E DIN 912	4.000	ST
101	7.312-054.0	Scheibe 12-A2 ISO 7090	4.000	ST
111	7.311-026.0	6kt-Mutter M12-1.4305 ISO 10511	4.000	ST



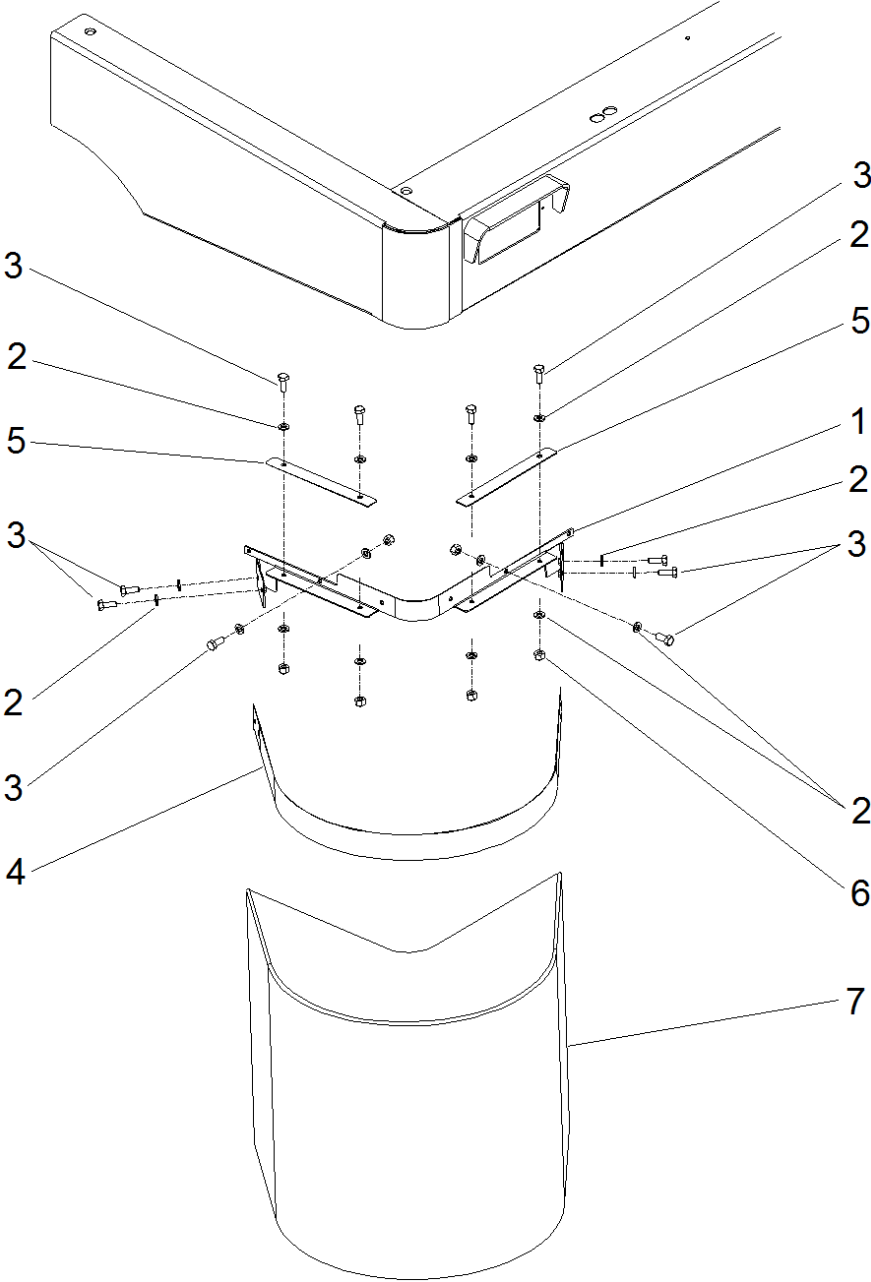
## 150 ABS Seitenbesen links

POS	Artikelnr.	Beschreibung	Anzahl	Einheit
1	6.988-024.0	Halter Seitenbesen links 2101629	1.000	ST
2	6.988-025.0	Arm Seitenbesen links	1.000	ST
3	6.987-029.0	Buchse	2.000	ST
4	6.988-026.0	Arm Besen links	1.000	ST
5	7.312-017.0	Scheibe 8-A2 ISO 7089	10.000	ST
6	7.304-397.0	6kt-Schraube M8x20-8.8-A2E ISO 4017	8.000	ST
7	5.115-390.0	Scheibe	2.000	ST
8	7.311-006.0	6kt-Mutter M10 -8-A3E ISO 4032	2.000	ST
9	7.304-032.0	6kt-Schraube M10x40-8.8-A3E ISO 4017	2.000	ST
10	7.311-004.0	6kt-Mutter M8 -8-A3E ISO 4032	1.000	ST
11	7.304-400.0	6kt-Schraube M 8x30-8.8-A2E ISO 4017	1.000	ST
12	7.312-277.0	Scheibe 8-200HV-A2E ISO7093-1	1.000	ST
13	7.304-096.0	6kt-Schraube M8x60-8.8-A2E ISO 4014	1.000	ST
14	6.987-031.0	Feder	1.000	ST
15	6.987-032.0	Scheibe Federfuehrung	1.000	ST
16	7.311-510.0	6kt-Mutter M 8-8-A2E ISO 7040	4.000	ST
17	7.312-008.0	Scheibe 12-200HV-A3E ISO 7090	4.000	ST
18	7.304-125.0	6kt-Schraube M8x85 -8.8-A2E ISO 4014	1.000	ST
19	7.311-511.0	6kt-Mutter M10-8-A2E ISO 7040	1.000	ST
20	6.988-794.0	Hydraulikmotor	1.000	ST
21	6.987-034.0	Nabe Seitenbesen	1.000	ST
22	6.905-773.0	Seitenbesen hart	1.000	ST
22	6.987-083.0	Seitenbesen Standard	1.000	ST
22	6.905-619.0	Seitenbesen Stahl	1.000	ST
22	6.905-620.0	Seitenbesen weich	1.000	ST
23	6.996-959.0	Senkschraube M 8x40	3.000	ST
24	6.988-027.0	Halter Zylinder Seitenbesen	1.000	ST
25	6.987-036.0	Zylinder Seitenbesen	1.000	ST
26	7.306-113.0	Zyl.Schr. M12x35-A2-70 ISO 4762	2.000	ST
27	6.987-382.0	Schutzring Seitenbesen	1.000	ST
28	7.318-042.0	Passfeder 8x7x32-C45R DIN 6885	1.000	ST
29	6.988-028.0	Hydraulikschlauch 3/8"x1800	1.000	ST
30	6.988-029.0	Hydraulikschlauch 1/8"x1800	1.000	ST

## 150 ABS Seitenbesen links

POS	Artikelnr.	Beschreibung	Anzahl	Einheit
31	6.988-030.0	Hydraulikschlauch 1/4"x1700	1.000	ST
32	6.987-276.0	Dichtscheibe 1/4"	11.000	ST
33	6.987-332.0	Augenschraube 1/4"	2.000	ST
34	6.987-235.0	Ventilblock 1/4"	1.000	ST
35	6.987-320.0	Rohrverschraubung 1/4"	4.000	ST
36	6.987-338.0	Dichtscheibe 1/2"	2.000	ST
37	6.987-322.0	Reduzierstutzen 1/2"-3/8"	2.000	ST
38	6.987-340.0	Dichtscheibe 3/8"	4.000	ST
39	6.988-031.0	Doppelstutzen	1.000	ST
40	6.988-032.0	Adapter	1.000	ST
41	6.988-033.0	Reduzierstueck	1.000	ST
42	6.987-333.0	Gewindestutzen M-F3/8"	1.000	ST
43	6.987-321.0	Rohrverschraubung 3/8"	2.000	ST
45	6.987-309.0	Hydraulikschlauch 3/8" 500	1.000	ST
46	6.987-308.0	Hydraulikschlauch 3/8" 2500	1.000	ST
47	6.987-310.0	Hydraulikschlauch 3/8" 3400	1.000	ST
48	7.304-399.0	6kt-Schraube M 8x25-8.8-A2E ISO 4017	2.000	ST





## 160 ABS Abdeckung Seitenbesen

---

<b>POS</b>	<b>Artikelnr.</b>	<b>Beschreibung</b>	<b>Anzahl</b>	<b>Einheit</b>
1	6.987-973.0	Schutzblech Seitenbesen	1.000	ST
2	7.312-045.0	Scheibe 6-200HV-P4E ISO 7089	24.000	ST
3	7.304-521.0	6kt-Schraube M 6x16-A4-70 ISO 4017	14.000	ST
4	6.987-974.0	Spannband	1.000	ST
5	6.987-975.0	Leiste	2.000	ST
6	7.311-512.0	6kt-Mutter M 6-8-A2E ISO 7040	10.000	ST
7	6.987-976.0	Abdeckung Seitenbesen	1.000	ST