

D 55, R 55

D 65, R 65

D 75, R 75



Deutsch	2
English	5
Français	8
Italiano	11
Nederlands	14
Español	17
Português	20
Dansk	23
Norsk	26
Svenska	29
Suomi	32
Ελληνικά	35
Türkçe	38
Русский	41
Magyar	44
Čeština	47
Slovenščina	50
Polski	53
Românește	56
Slovenčina	59
Hrvatski	62
Srpski	65
Български	68
Eesti	71
Latviešu	74
Lietuviškai	77
Українська	80





Lesen Sie vor Arbeiten an ihrem Gerät diese Anleitung und handeln Sie danach. Bewahren Sie diese Anleitung für späteren Gebrauch oder für Nachbesitzer auf.

Beschreibung

Diese Anleitung beschreibt die Montage des R + D 55/65/75/90 Bürstenkopfes an Geräte der Bauart B 60 W, B 80 W und B 90 R

HINWEIS

Vor der Montage muss geprüft werden, ob der gewählte Bürstenkopf für das Gerät geeignet ist.

Die Gerätegenerationen der B 60 W können anhand der ersten 4 Ziffern der Bestellnummer unterschieden werden.

Nach der Montage müssen die Bürstenköpfe eingestellt werden, um ein optimales Reinigungsergebnis sicherzustellen. Die Einstellarbeiten werden am Ende dieser Anleitung im Kapitel „Bürstenköpfe einstellen“ beschrieben.

Sicherheitshinweise

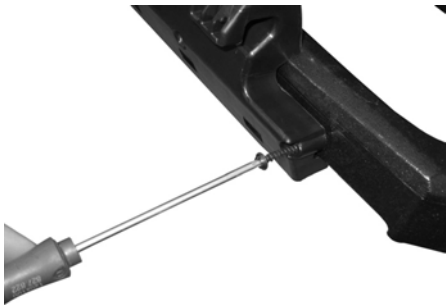
- Die Montage muss von einer qualifizierten Fachkraft durchgeführt werden.

Montage B 60 W + B 80 W / 2.384-xxx.0 / 2.259-xxx.0

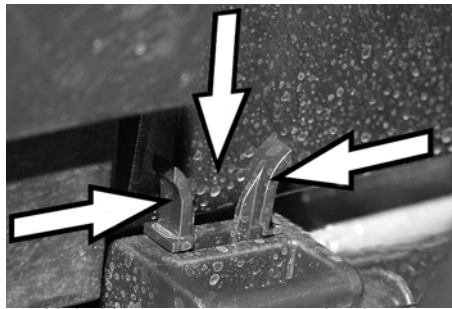
- 1 Vorhandene Halter ausbauen.



- 2 Adapter in die Aufnahme einsetzen.

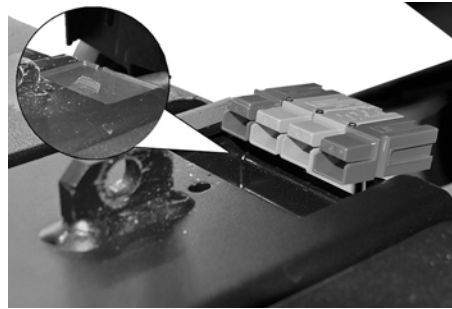


- 3 Halter mit dem Reinigungskopf verschrauben. 5 Schrauben 5x35 vorne (nur beim R-Kopf), 4 Schrauben 5x16 unten.
- 4 Halter absenken (Pedal bei B 60, über das graue Vorarbeiter-Menü bei der B 80).
- 5 Bürstenkopf unter das Gerät schieben.

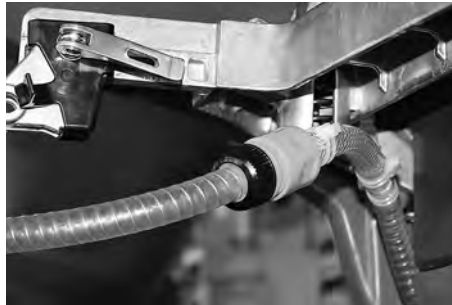


- 6 Halteklammer zusammendrücken.

- 7 Halteklammer nach unten drücken und einrasten.



- 8 Elektrischen Anschluss herstellen.

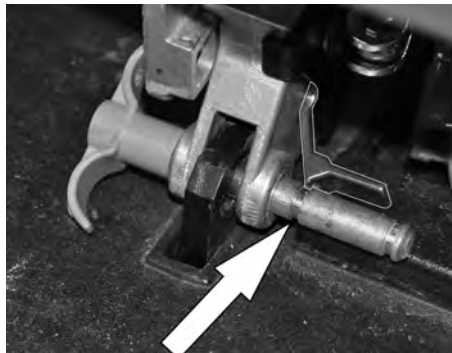


- 9 Wasseranschluss herstellen.



- 10 Halter einstellen, dazu Schnellspanner öffnen und Halter verschieben.

- 11 Sicherungsstift einsetzen.



- 12 Darauf achten, dass die Arretierung richtig in die Nut am Sicherungsstift einrastet.

Nach der Montage Bürstenkopf einstellen.

Montage B 90 R



- 1 Bürstenkopf neben das Gerät legen.



- 2 Befestigungshebel an der oberen Aufnahme entfernen.



- 3 Vordere Verriegelungsglaschen entnehmen.



- 4 Abdeckung abnehmen.



- 5 Hintere Fläche des Pedals zum Anheben/Absenken des Reinigungskopfs nach unten drücken, ausrasten und Pedal nach oben gehen lassen.



6 Seitliche Zugstangen nach oben bewegen.



7 Verbindungsstecker fest einstecken.



8 Kabel in die Durchführung einlegen.



9 Abdeckung schließen und verriegeln.



10 Seitliche Schubstangen nach oben drücken.



11 Hintere Fläche des Pedals zum Anheben/Absenken des Reinigungskopfs nach unten drücken, ausrasten und Pedal nach oben gehen lassen.



12 Mittlere Haltestange in untere Position bringen und Haltebolzen einsetzen.



13 Haltebolzen um 90° nach links zur Arretierung drehen.



14 Wasseranschluss herstellen.



15 Vordere Zugstangen in die Führungsschlitze einführen.



16 Verriegelungslaschen wieder einsetzen und bis zum Einrasten nach unten drücken.



17 Bürstenkopf ausrichten - Außenkante Bürstenkopf parallel zum Geräterahmen.



18 Vordere Schubstangen leicht anziehen, nicht festziehen.



19 Prüfen ob der Bürstenkopf richtig eingehängt ist: Beim Betätigen des Pedals zum Anheben/Absenken des Bürstenkopfs, muss dieser sich frei bewegen.

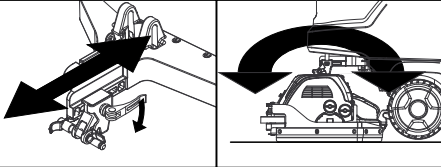
Nach der Montage Bürstenkopf einstellen.

Bürstenköpfe einstellen

Nach der Montage müssen die Bürstenköpfe eingestellt werden, um ein optimales Reinigungsergebnis sicherzustellen.

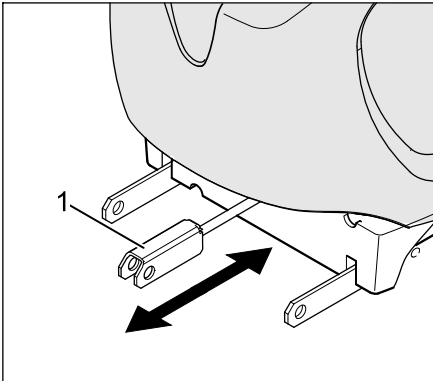
Bei der Einstellung wird zwischen R und D Bodenköpfen unterschieden. Die Größe des Bodenkopfes (55/65/75/90) spielt dabei keine Rolle.

B 60 W und B 80 W mit R + D Bürstenkopf



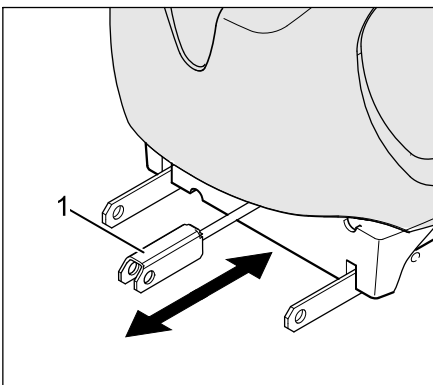
- Schnellspanner lösen und den Halter so verschieben, dass die Bürsten gleichmäßig auf dem Boden aufliegen.
- Im Menü die Wassermenge und Bürstendrehzahl für den gewählten Bürstenkopf einstellen (siehe Betriebsanleitung des Geräts)

B 60 W mit R-Bürstenkopf



- 1 Bürstenkopfaufnahme
- Prüfen, ob beide Bürstenwalzen gleichmäßig auf dem Boden aufliegen, dazu ein Blatt Papier verwenden: Dieses darf sich nicht unter die Bürsten schieben lassen.
 - Liegen die Bürstenwalzen nicht gleichmäßig auf, mittels Bürstenkopfaufnahme einstellen.

B 60 W mit D-Bürstenkopf



- 1 Bürstenkopfaufnahme
- Prüfen, ob sich der Bürstenkopf vorne und hinten etwas anheben lässt. Der Bürstenkopf darf nicht verspannt sein.

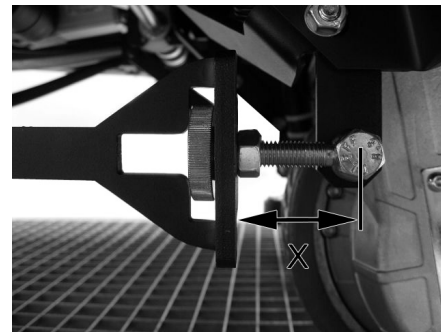
- Liegen die Scheibenbürsten nicht gleichmäßig auf, mittels Bürstenkopfaufnahme einstellen.

B 90 R mit R + D-Bürstenkopf

- Zuglaschen nur vormontieren. Die Rändelmutter und Gegenmutter der Zuglaschen dürfen nicht angezogen sein.
- R-Bürstenkopf: Prüfen, ob beide Bürstenwalzen gleichmäßig auf dem Boden aufliegen, dazu ein Blatt Papier verwenden: Dieses darf sich nicht unter die Bürsten schieben lassen.
- D-Bürstenkopf: Prüfen, ob sich der Bürstenkopf vorne und hinten etwas anheben lässt. Der Bürstenkopf darf nicht verspannt sein.



- Die Rändelmutter bis zur Zugstange anschrauben und die Gegenmutter anziehen



HINWEIS

Beide Zugstangen (links und rechts) müssen auf den gleichen Abstand „X“ eingestellt werden, damit der Bodenkopf von der Maschine gerade gezogen wird.

Einstellungen überprüfen

Die Einstellung des Bürstenkopf mit einer Probereinigung überprüfen. Der Bürstenkopf darf bei der Reinigung nicht springen oder oszillieren.

Bei unruhigem Lauf, die Einstellungen wie oben beschrieben, korrigieren.



Please read these operating instructions carefully before working on your appliance. Retain the instructions for use for future reference or for subsequent possessors.

Description

These instructions describe the installation of the R + D 55/65/75/90 brush head on appliance types B 60 W, B 80 W, and B 90 R

NOTICE

Prior to the installation, you must check whether the brush head is suitable for the appliance.

The appliance generations of the B 60 W can be distinguished by means of the first 4 figures of the order number.

After the installation, the brush heads must be adjusted to ensure an optimised cleaning result.

The adjustments are described at the end of these instructions under "Adjusting the brush heads".

Safety instructions

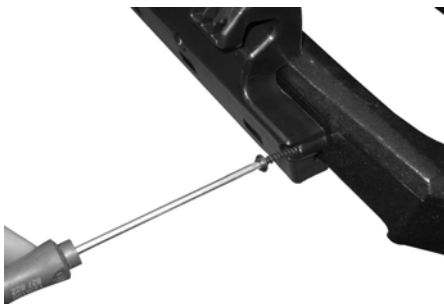
- Assembly must be carried out by a qualified specialist.

Assembly B 60 W + B 80 W / 2.384-xxx.0 / 2.259-xxx.0

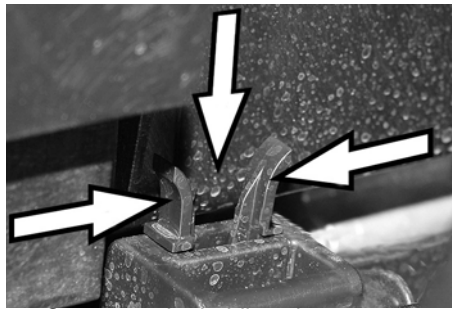
- 1 Remove the existing holders.



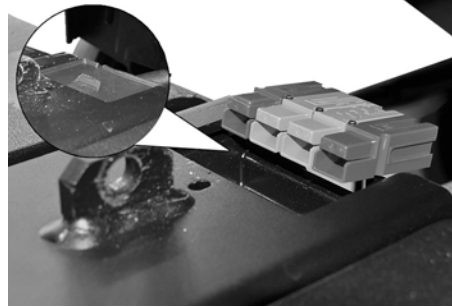
- 2 Insert the adapter into the intake.



- 3 Bolt the holder to the cleaning head. 5 screws 5x35 in the front (only with R-head), 4 screws 5x16 at the bottom.
- 4 Lower holder (pedal with B 60, via the grey supervisor menu with the B 80).
- 5 Slide the brush head under the appliance.



- 6 Compress the holding clamp.
- 7 Push the retaining clamp down and snap in place.



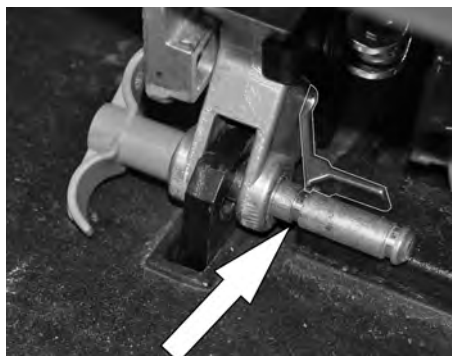
- 8 Establish the electrical connection.



- 9 Create a water connection.



- 10 Adjust the holder, for this purpose, open the quick release and move the holder.
- 11 Insert safety pin.



- 12 Ensure that the locking mechanism properly snaps into place in the groove at the safety pin.

Adjust the brush head after the installation.

Installation of the B 90 R



- 1 Place the brush head next to the appliance.



- 2 Remove the fastening lever from the top intake.



- 3 Remove the front locking tabs.



- 4 Remove cover.



- 5 Press down the rear surface of the pedal to raise/lower the cleaning head, release and let the pedal move upwards.



6 Move the side drawbars toward the top.



7 Install the connector tightly.



8 Insert the cable into the grommet.



9 Close and lock the machine cover.



10 Press the side push bars toward the top.



11 Press down the rear surface of the pedal to raise/lower the cleaning head, release and let the pedal move upwards.



12 Position the centre holding bar in the bottom position and insert the holding pin.



13 Rotate the holding pin to the left by 90° until it locks.



14 Create a water connection.



15 Insert the front drawbars into the guide slots.



16 Reinsert the locking tabs and press them down until they lock.



17 Align the brush head - exterior edge of the brush head must be parallel to the appliance frame.



18 Slightly tighten the front push bars, do not tighten.



19 Check whether the brush head has been hooked in correctly. When you use the pedal to raise/lower the brush head, it must move freely.

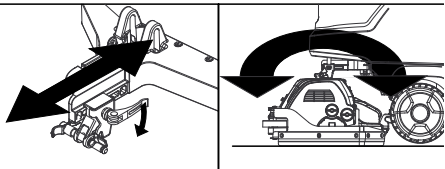
Adjust the brush head after the installation.

Adjusting the brush heads

After the installation, the brush heads must be adjusted to ensure an optimised cleaning result.

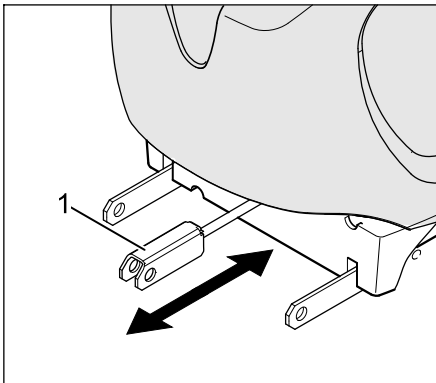
During the adjustment, there is a difference between R and D floor heads. The size of the floor head (55/65/75/90) does not make a difference here.

B 60 W and B 80 W with R + D brush head



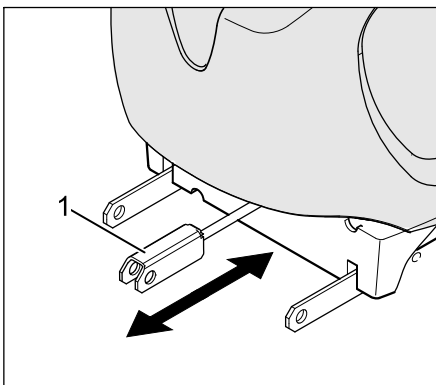
- Disengage the quick release and move the holder so that the brushes evenly rest on the ground.
- Set the amount of water and the brush speed for the selected brush head in the menu (refer to the operating instructions of the appliance)

B 60 W with R brush head



- 1 Brush head intake
- Ensure that both brush heads are sitting on the floor evenly. Use a sheet of paper to verify this: You must not be able to slide this sheet of paper under the brushes.
 - If the brush rollers are not evenly placed, make adjustments on the brush head intake.

B 60 W with D brush head



- 1 Brush head intake
- Ensure that the brush head can be lifted slightly in the front and in the back. The brush head must not be tensioned.

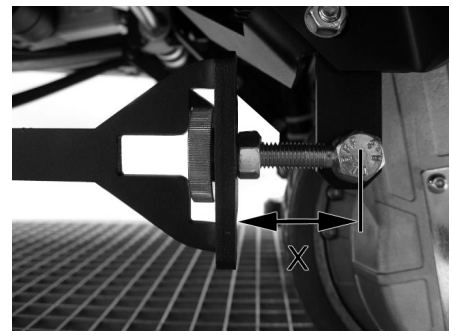
- If the disc brushes are not evenly supported, make adjustments on the brush head retainer.

B 90 R with R + D brush head

- Only preinstall the draw tabs. The knurled nut and the lock nut of the draw shackles must not be tightened.
- R brush head: Ensure that both brush heads are sitting on the floor evenly. Use a sheet of paper to verify this: You must not be able to slide this sheet of paper under the brushes.
- D brush head: Ensure that the brush head can be lifted slightly in the front and in the back. The brush head must not be tensioned.



- Screw the knurled nut all the way to the drawbar and tighten the lock nut




NOTICE

Both drawbars (left and right) must be set to the same distance "X", so that the floor head is pulled straight by the appliance.

Check the settings

Check the setting of the brush head by performing a test cleaning. The brush head must not jump or oscillate during the cleaning process.

If the run is uneven, correct the settings as described above.

 Avant d'utiliser votre appareil, lisez et respectez les instructions du mode d'emploi. Conservez ce mode d'emploi pour une utilisation ultérieure ou pour un éventuel reprenneur de votre matériel.

Description

La présente instruction décrit le montage de la tête de brosse R + D 55/65/75/90 sur les appareils du type B 60 W, B 80 W et B 90 R

REMARQUE

Vérifier avant le montage si la tête de broche choisie convient à l'appareil. Les générations d'appareils des B 60 W peuvent être différenciées à l'aide des 4 premiers chiffres du numéro de commande.

Après le montage, les têtes de brosses doivent être réglées pour assurer un résultat de nettoyage optimal.

Les travaux de réglage sont décrits à la fin des présentes instructions, au chapitre « Réglage des têtes de brosses ».

Consignes de sécurité

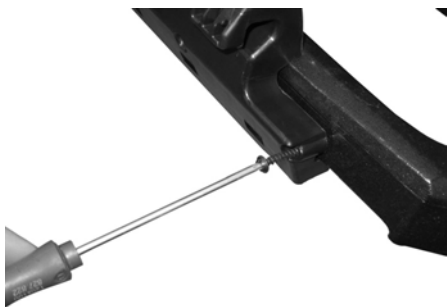
- Le montage doit être effectué par une personne qualifiée.

Montage B 60 W + B 80 W / 2.384-xxx.0 / 2.259-xxx.0

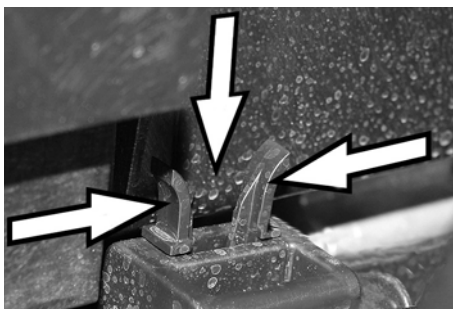
- 1 Déposer le support existant.



- 2 Installer l'adaptateur dans le logement.



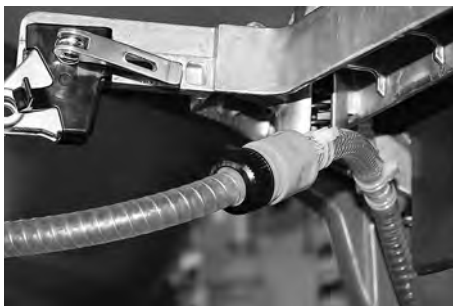
- 3 Visser le manche avec la tête de nettoyage sur l'extérieur. 5 vis 5x35 à l'avant (uniquement pour la tête R), 4 vis 5x16 en-dessous.
- 4 Abaisser le manche (pédale pour le B 60, par le menu gris préparateur pour le B 80).
- 5 Pousser le sabot sous l'appareil.



- 6 Comprimer l'agrafe de retenue.
- 7 Pousser l'agrafe de fixation vers le bas et l'enclencher.



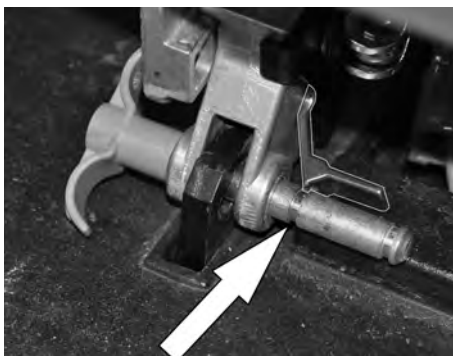
- 8 Etablir le raccordement électrique.



- 9 Etablir le raccord d'eau.



- 10 Régler le manche ; pour cela, ouvrir le blocage rapide et déplacer le manche.
- 11 Mettre en place la goupille de sécurité.



- 12 Veiller à ce que le blocage s'enclenche correctement dans la gorge sur la goupille de sécurité.

Régler la tête de brosse après le montage.

Montage B 90 R



- 1 Poser la tête de brosse à côté de l'appareil.



- 2 Retirer le levier de fixation sur le logement supérieur.



- 3 Retirer les languettes de verrouillage.



- 4 Retirer le capot.



- 5 Pousser la surface arrière de la pédale pour lever/abaisser la tête de nettoyage vers le bas, sortir la pédale du cran et la laisser remonter vers le haut.



6 Déplacer les barres de traction latérales vers le haut.



7 Bien insérer le connecteur.



8 Poser le câble dans le passe-câble.



9 Fermer et verrouiller le couvercle.



10 Presser les barres de poussée latérales vers le haut.



11 Pousser la surface arrière de la pédale pour lever/abaisser la tête de nettoyage vers le bas, sortir la pédale du cran et la laisser remonter vers le haut.



12 Amener la barre de retenue centrale dans la position inférieure et mettre l'axe de retenue en place.



13 Faire tourner l'axe de retenue de 90° vers la gauche pour le bloquer.



14 Établir le raccord d'eau.



15 Introduire les barres de traction avant dans la fente de guidage.



16 Remettre les languettes de verrouillage en place et les presser vers le bas jusqu'à ce qu'elles s'encliquettent.



17 Aligner la tête de brosse - bord extérieur de la tête de brosse parallèle au cadre de l'appareil.



18 Serrer légèrement les barres de traction avant sans les serrer à fond.



19 Vérifier si la tête de brosse est correctement accrochée : lors de l'actionnement de la pédale pour lever/abaisser la tête de brosse, cette dernière doit se déplacer librement.

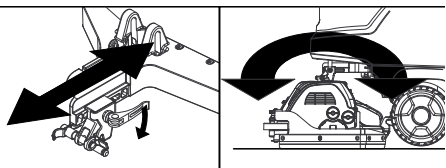
Régler la tête de brosse après le montage.

Réglage de la tête de brosse

Après le montage, les têtes de brosses doivent être réglées pour assurer un résultat de nettoyage optimal.

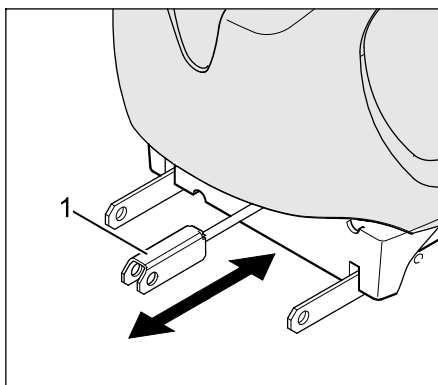
Lors du réglage, on différencie entre les têtes de sol R et D. La taille de la tête de sol (55/65/75/90) ne joue pour cela aucun rôle.

B 60 W et B 80 W avec sabot R + D



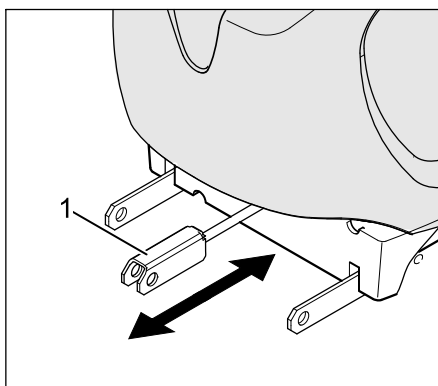
- Desserrer le blocage rapide et déplacer le manche de telle sorte que les brosses se situent de façon symétrique sur le sol.
- Régler dans le menu le débit d'eau et la vitesse de rotation de la brosse pour le sabot sélectionné (cf. manuel d'utilisation de l'appareil)

B 60 W avec tête de brosse R



- 1 Logement de la tête de brosse
- Vérifier si les deux brosses rotatives reposent de façon régulière sur le sol, en utilisant pour cela une feuille de papier : cette dernière ne doit pas pouvoir passer sous les brosses.
- Si les brosses rotatives ne reposent pas de façon régulière, les régler à l'aide du logement de tête de brosse.

B 60 W avec tête de brosse D



- 1 Logement de la tête de brosse
- Vérifier si la tête de brosse peut être légèrement levée à l'avant et à l'arrière. Il est impératif que la tête de brosse ne soit pas serrée.

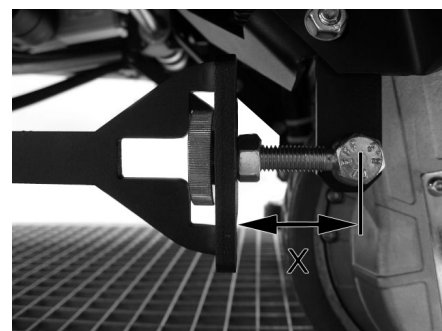
- Si les disques-brosses ne reposent pas de façon régulière, les régler à l'aide du logement du sabot.

B 90 R avec tête de brosse R + D

- Prémonter seulement les languettes de traction. Les écrous moletés et contre-écrous des languettes de traction ne doivent pas être serrés.
- Tête de brosse R : Vérifier si les deux brosses rotatives reposent de façon régulière sur le sol, en utilisant pour cela une feuille de papier : cette dernière ne doit pas pouvoir passer sous les brosses.
- Tête de brosse D : Vérifier si la tête de brosse peut être légèrement levée à l'avant et à l'arrière. Il est impératif que la tête de brosse ne soit pas serrée.



- Visser les écrous moletés jusqu'à la barre de traction et serrer les contre-écrous





REMARQUE

Les deux barres de traction (à gauche et à droite) doivent être réglées sur le même écart « X » pour que la tête de sol puisse être tirée bien droite par la machine.

Vérifier les réglages

Vérifier le réglage de la tête de brosse en effectuant un essai de nettoyage. Pendant le nettoyage, la tête de brosse ne doit ni sauter, ni osciller.

En cas de fonctionnement irrégulier, corriger les réglages comme ci-dessus décrits.

  Prima di intervenire sull'apparecchio leggere queste istruzioni e agire di conseguenza. Conservare le presenti istruzioni per consultarle in un secondo tempo o per darle a successivi proprietari.

Descrizione

Le presenti istruzioni descrivono il montaggio della testa delle spazzole R + D 55/65/75/90 su apparecchi del tipo B 60 W, B 80 W e B 90 R

NOTA

Prima del montaggio è necessario verificare se la testa delle spazzole è adatta per l'apparecchio.

Le generazioni di apparecchio B 60 W possono essere distinte in base alle 4 cifre del numero di ordinazione.

Dopo il montaggio è necessario regolare le teste delle spazzole per garantire un risultato ottimale di pulizia.

I lavori di regolazione sono descritti alla fine delle presenti istruzioni al capitolo „Regolare le teste delle spazzole“.

Norme di sicurezza

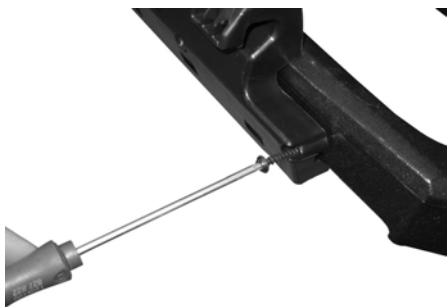
- Il montaggio deve essere eseguito da personale qualificato.

Montaggio B 60 W + B 80 W / 2.384-xxx.0 / 2.259-xxx.0

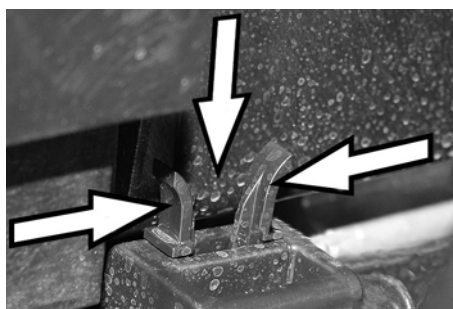
- 1 Smontare i supporti presenti.



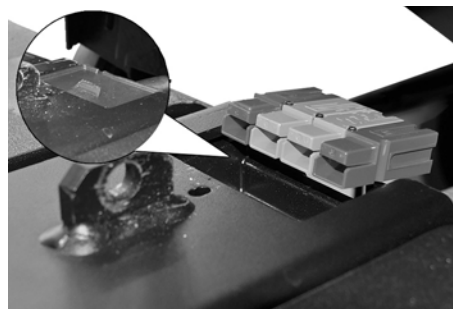
- 2 Collocare gli adattatori nell'alloggio.



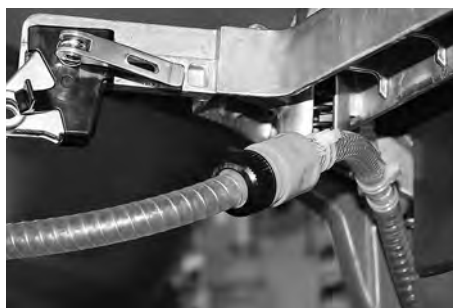
- 3 Avvitare il supporto con la testa di pulizia. 5 viti 5x35 davanti (solo per la testa R), 4 viti 5x16 in basso.
- 4 Abbassare il supporto (mediante pedale per B 60, tramite menù capo-squadra grigio per B 80).
- 5 Spingere la testa della spazzola sotto l'apparecchio.



- 6 Comprimere il fermaglio.
- 7 Premere in basso il fermaglio e agganciarlo.



- 8 Creare il collegamento elettrico.

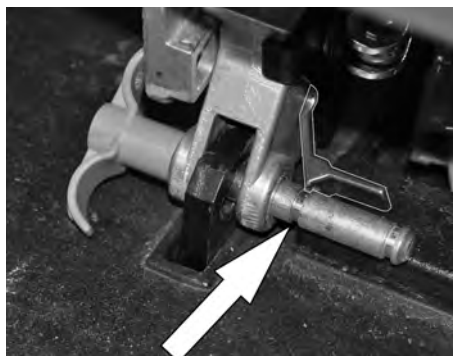


- 9 Attivare l'alimentazione idraulica.



- 10 Regolare il supporto: aprire il tenditore rapido e spostare il supporto.

- 11 Infilare il perno di sicurezza.



- 12 Fare attenzione che l'arresto ingrani correttamente nella cavità del perno di sicurezza.

Dopo il montaggio regolare la testa della spazzola.

Montaggio B 90 R



- 1 Posizionare la testa della spazzola accanto all'apparecchio.



- 2 Rimuovere la leva di fissaggio dall'alloggiamento superiore.



- 3 Rimuovere le fascette di chiusura anteriori.



- 4 Togliere la copertura.



- 5 Premere verso il basso la superficie posteriore del pedale per sollevare/abbassare la testa di pulizia, sganciare e far risalire il pedale.



6 Spostare i tiranti laterali verso l'alto.



7 Inserire la spina di collegamento.



8 Introdurre il cavo nel passaggio.



9 Chiudere e bloccare la copertura.



10 Spingere verso l'alto le aste di spinta laterali.



11 Premere verso il basso la superficie posteriore del pedale per sollevare/abbassare la testa di pulizia, sganciare e far risalire il pedale.



12 Portare l'asta di sostegno centrale nella posizione inferiore ed inserire il perno di sostegno.



13 Ruotare il perno di sostegno di 90° verso sinistra per il bloccaggio.



14 Attivare l'alimentazione idraulica.



15 Introdurre i tiranti anteriori nella fessura di guida.



16 Inserire nuovamente le fascette di bloccaggio e premere in basso fino all'aggancio.



17 Orientare la testa della spazzola - Bordo esterno della testa della spazzola parallelo al telaio dell'apparecchio.



18 Stringere leggermente le aste di spinta anteriori.



19 Controllare se la testa della spazzola è inserita correttamente: Quando si aziona il pedale per sollevare/abbassare la testa della spazzola, questa deve spostarsi liberamente.

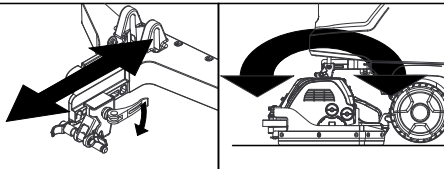
Dopo il montaggio regolare la testa della spazzola.

Regolare le teste delle spazzole

Dopo il montaggio è necessario regolare le teste delle spazzole per garantire un risultato ottimale di pulizia.

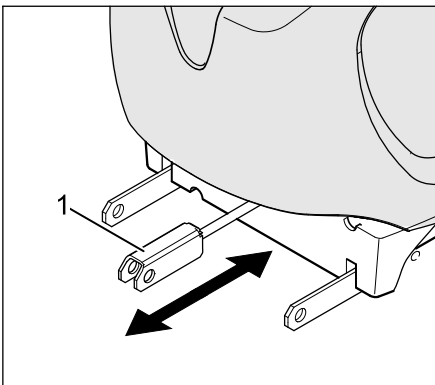
Per la regolazione si distingue tra teste per pavimenti R e D. La grandezza della testa per pavimenti (55/65/75/90) non ha alcuna importanza.

B 60 W e B 80 W con testa spazzola R + D



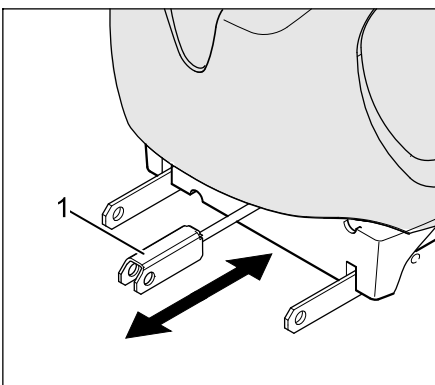
- Allentare il tenditore rapido e spostare il supporto in modo che le spazzole appoggino uniformemente sul pavimento.
- Impostare nel menù la quantità di acqua e il numero di giri della spazzola per la testa spazzola selezionata (vedi le istruzioni per l'uso dell'apparecchio)

B 60 W con testa della spazzola R



- 1 Alloggiamento testa della spazzola
- Accertarsi che i due rulli delle spazzole poggiano regolarmente sul pavimento. A tal fine usare un foglio di carta: Questo non deve potersi inserire sotto le spazzole.
 - Se i rulli delle spazzole non poggiano in modo uniforme, regolarli con l'alloggiamento della testa delle spazzole.

B 60 W con testa della spazzola D



- 1 Alloggiamento testa della spazzola
- Verificare se la testa delle spazzole può essere sollevata leggermente nella par-

te anteriore e posteriore. La testa della spazzola non deve essere tesa.

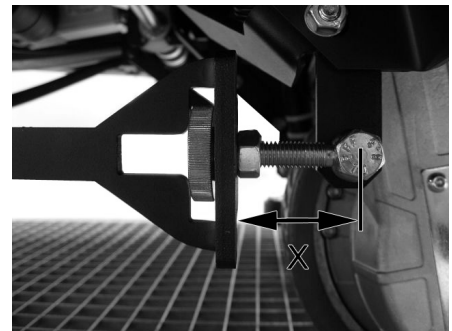
- Se le spazzole a disco non poggiano in modo uniforme, regolarle con l'alloggiamento della testa delle spazzole.

B 90 R con testa della spazzola R + D

- Montare anticipatamente i tiranti. I dadi a testa zigrinata e i controdadi dei tiranti non devono essere stretti.
- Testa della spazzola R: Accertarsi che i due rulli delle spazzole poggiano regolarmente sul pavimento. A tal fine usare un foglio di carta: Questo non deve potersi inserire sotto le spazzole.
- Testa della spazzola D: Verificare se la testa delle spazzole può essere sollevata leggermente nella parte anteriore e posteriore. La testa della spazzola non deve essere tesa.



- Avvitare i dadi a testa zigrinata fino al tirante e stringere il controdado



NOTA

I due tiranti (sinistra e destra) devono essere regolati con la stessa distanza „X“ affinché la testa del pavimento venga tirata dritta dalla macchina.

Controllare le regolazioni

Verificare le regolazioni della testa della spazzola con una pulizia di prova. La testa della spazzola durante la pulizia non deve saltare o oscillare.

In caso di funzionamento irregolare, correggere le regolazioni come descritto precedentemente.



Gelieve deze handleiding te lezen vooraleer u aan het apparaat werkt en overeenkomstig te handelen. Bewaar deze handleiding voor later gebruik en voor latere gebruikers.

Beschrijving

Deze handleiding beschrijft de montage van de R + D 55/65/75/90 borstelkop op apparaten met bouwwijzen B 60 W, B 80 W en B 90 R.

OPMERKING

Voor de montage moet gecontroleerd worden of de gekozen borstelkop geschikt is voor het apparaat.

De apparaatgeneraties van de B 60 W kunnen aan de hand van de eerste 4 cijfers van het bestelnummer van elkaar onderscheiden worden.

Na de montage moeten de borstelkoppen ingesteld worden om een optimaal reinigingsresultaat te garanderen.

De instelwerkzaamheden worden aan het einde van deze handleiding in het hoofdstuk „Borstelkoppen instellen“ beschreven.

Veiligheidsinstructies

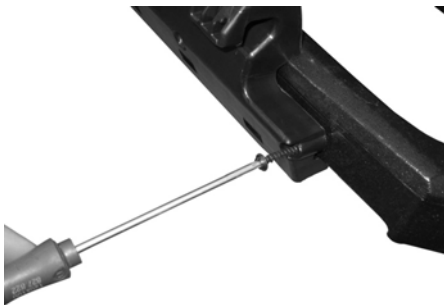
- De montage moet door een gekwalificeerde vakman worden uitgevoerd.

Montage B 60 W + B 80 W / 2.384-xxx.0 / 2.259-xxx.0

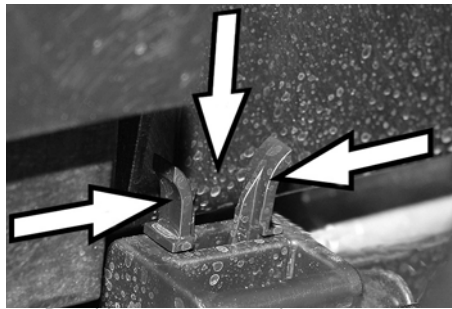
- 1 Voorhanden houders demonteren.



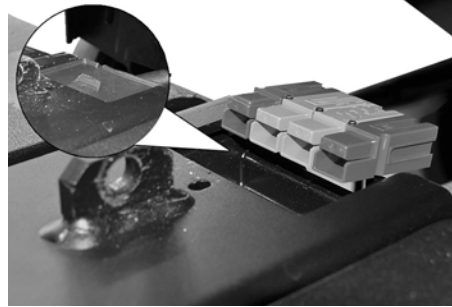
- 2 Adapter in de opname plaatsen.



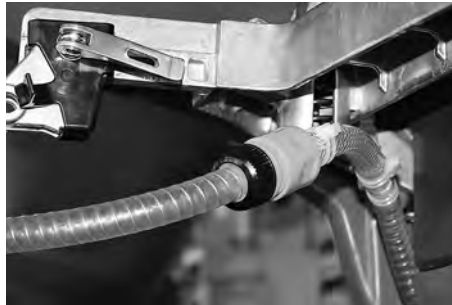
- 3 Houder aan de reinigingskop vastschroeven. 5 schroeven 5x35 vooraan (enkel bij R-kop), 4 schroeven 5x16 onderaan.
- 4 Houder laten zakken (pedaal bij B 60, via het grijze voorberekingsmenu bij de B 80).
- 5 Borstelkop onder het apparaat schuiven.



- 6 Borgklemmen samendruwen.
- 7 Borgklemmen naar beneden duwen en laten vastklikken.



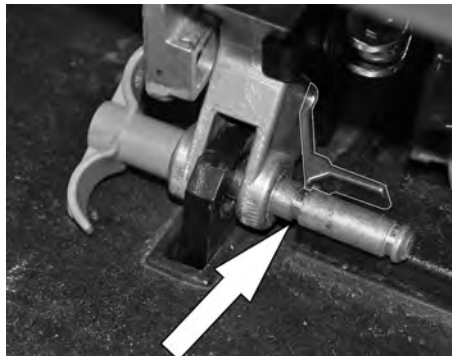
- 8 Elektrische aansluiting tot stand brengen.



- 9 Wateraansluiting tot stand brengen.



- 10 Houder instellen door de snelspanners te openen en de houder te verschuiven.
- 11 Borgpen aanbrengen.



- 12 Erop letten dat de vergrendeling juist in de groef op de borgpen vastklikt.

Na de montage borstelkop instellen.

Montage B 90 R



- 1 Borstelkop naast het apparaat leggen.



- 2 Bevestigingshendel aan de bovenste opname verwijderen.



- 3 Voorste vergrendelingslus wegnemen.



- 4 Afdekking wegnemen.



- 5 Achterste vlak van het pedaal voor het optillen / neerlaten van de reinigingskop naar beneden duwen, laten losspringen en pedaal naar boven laten gaan.



6 Zijdelingse trekstangen naar boven bewegen.



7 Verbindingsstekker vast insteken.



8 Kabel in de doorvoer leggen.



9 Afdekking sluiten en vergrendelen.



10 Zijdelingse duwstangen naar boven duwen.



11 Achterste vlak van het pedaal voor het optillen / neerlaten van de reinigingskop naar beneden duwen, laten losspringen en pedaal naar boven laten gaan.



12 Middenste steunstang in de onderste positie brengen en borgpennen aanbrenge.



13 Borgpennen ter vergrendeling 90° naar links draaien.



14 Wateraansluiting tot stand brengen.



15 Voorste trekstangen in de geleidings-sleuf brengen.



16 Vergrendelingslussen opnieuw aanbrenge en naar beneden duwen tot ze vastklikken.



17 Borstelkop uitrichten - buitenkant borstelkop parallel aan het frame van het apparaat.



18 Voorste duwstangen licht aanspannen, niet vastzetten.



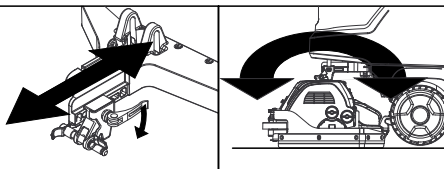
19 Controleren of de borstelkop juist ingehangen is: Bij het bedienen van het pedaal voor het optillen/neerlaten van de borstelkop moet deze vrij bewegen.

Na de montage borstelkop instellen.

Borstelkoppen instellen

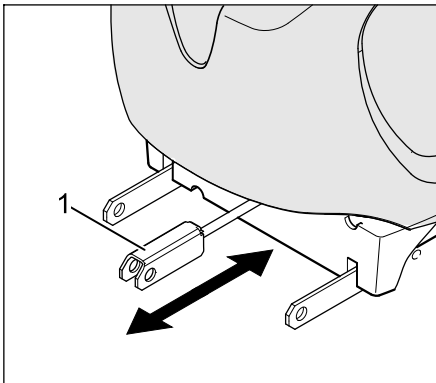
Na de montage moeten de borstelkoppen ingesteld worden om een optimaal reinigingsresultaat te garanderen. Bij de instelling wordt een onderscheid gemaakt tussen R en D vloerkoppen. De grootte van de vloerkop (55/65/75/90) speelt daarbij geen rol.

B 60 W en B 80 W met R + D borstelkop



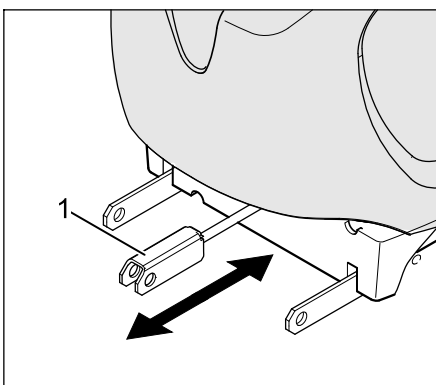
- Snelspanners losmaken en de houder zodanig verschuiven dat de borstels gelijkmatig op de grond liggen.
- In het menu de waterhoeveelheid en het borsteltoerental voor de gekozen borstelkop instellen (zie gebruiksaanwijzing van het apparaat)

B 60 W met R-borstelkop



- 1 Borstelkopopname
- Controleren of beide borstelrollen gelijkmatig op de grond liggen, daartoe een blad papier gebruiken: Dat blad mag niet onder de borstels geschoven kunnen worden.
 - Indien de borstelrollen niet gelijkmatig op de grond liggen, moeten ze ingesteld worden door middel van de borstelkopopname.

B 60 W met D-borstelkop



- 1 Borstelkopopname

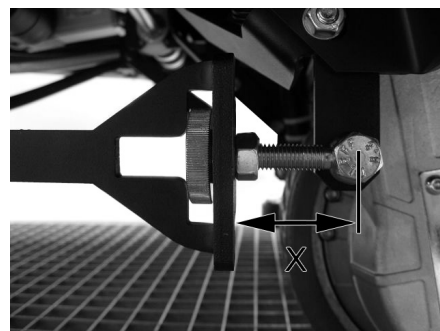
- Controleren of de borstelkop vooraan en achteraan wat kan worden opgetild. De borstelkop mag niet gespannen zijn.
- Indien de borstelrollen niet gelijkmatig op de grond liggen, moeten ze ingesteld worden door middel van de borstelkopopname.

B 90 R met R + D-borstelkop

- Lippen enkel vormmonteren. De kartelmoeren en contraoeren van de lippen mogen niet aangespannen zijn.
- R-borstelkop: Controleren of beide borstelrollen gelijkmatig op de grond liggen, daartoe een blad papier gebruiken: Dat blad mag niet onder de borstels geschoven kunnen worden.
- D-borstelkop: Controleren of de borstelkop vooraan en achteraan wat kan worden opgetild. De borstelkop mag niet gespannen zijn.



- 1 De kartelmoeren tot de trekstang vastschroeven en de contraoer aanspannen



OPMERKING

Beide trekstangen (links en rechts) moeten op dezelfde afstand „X“ ingesteld worden zodat de vloerkop van de machine recht getrokken wordt.

Instellingen controleren.

De instelling van de borstelkop controleren met een testreiniging. De borstelkop mag bij de reiniging niet springen of oscilleren. Bij een onrustige loop de instellingen corrigeren zoals hierboven beschreven.



Antes de realizar trabajos en el aparato, lea el presente manual de instrucciones y siga las instrucciones que figuran en el mismo. Conserve estas instrucciones para su uso posterior o para propietarios ulteriores.

Descripción

Este manual de instrucciones describe el montaje del cabezal de cepillos R + D 55/65/75/90 en aparatos del tipo B 60 W, B 80 W y B 90 R

AVISO

Antes del montaje se debe comprobar si el cabezal de cepillo seleccionado es apropiado para el aparato.

Las generaciones de dispositivos de la B 60 W se pueden diferenciar por las cuatro primeras cifras del número de referencia.

Tras el montaje se puede ajustar los cabezales del cepillo para asegurarse de obtener un resultado de limpieza óptimo.

Los trabajos de ajuste se describen al final de estas instrucciones en el capítulo "Ajustar cabezales de cepillo".

Indicaciones de seguridad

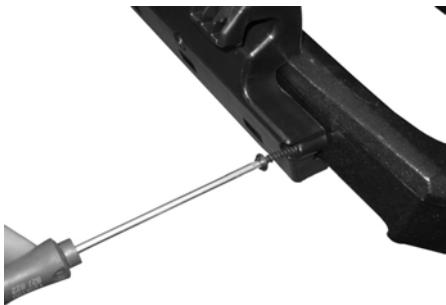
- El montaje debe ser llevado a cabo por un servicio técnico cualificado.

Montaje B 60 W + B 80 W / 2.384-xxx.0 / 2.259-xxx.0

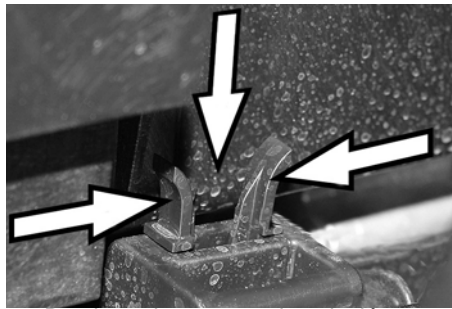
- 1 Desmontar del soporte existente.



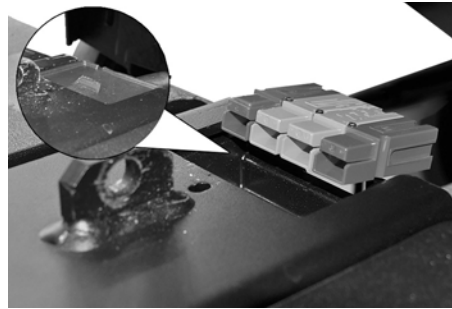
- 2 Colocar el adaptador en el alojamiento.



- 3 Atornillar el soporte con el cabezal de limpieza. 5 tornillos 5x35 delante (solo para el cabezal R), 4 tornillos 5x16 abajo.
- 4 Bajar el soporte (pedal a B 60, mediante el menú gris de trabajador previo para la B 80).
- 5 Desplazar el cabezal del cepillo debajo del aparato.



- 6 Presionar las grapas de sujeción.
- 7 Presionar y encajar hacia abajo la pinza de sujeción.



- 8 Instalar conexión eléctrica.

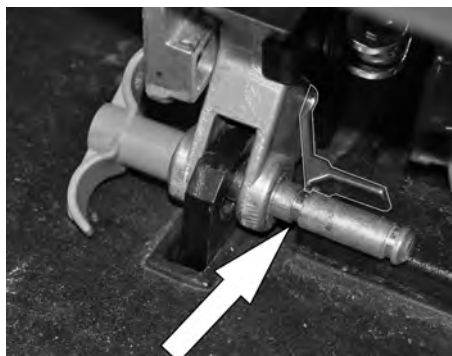


- 9 Establecer una toma de agua.



- 10 Ajustar el soporte, para ello abrir el tensor rápido y desplazar el soporte.

- 11 Colocar el pasador del seguro.



- 12 Procurar que el bloqueo esté bien encajado en la ranura del pasador del seguro.

Ajustar el cabezal del cepillo tras el montaje.

Montaje B 90 R



- 1 Colocar el cabezal del cepillo junto al aparato.



- 2 Quitar la palanca de fijación del alojamiento superior.



- 3 Quitar las bridas de bloqueo delanteras.



- 4 Extraer la cubierta.



- 5 Presionar hacia abajo la superficie trasera del pedal para elevar/bajar el cabezal de limpieza, desencajar y dejar que el pedal vaya hacia arriba.



6 Mover hacia arriba las barras de tracción laterales.



7 Insertar firmemente la conexión insertable.



8 Colocar el cable en el paso.



9 Cerrar y bloquear la cubierta.



10 Presionar hacia arriba las barras de empuje laterales.



11 Presionar hacia abajo la superficie trasera del pedal para elevar/bajar el cabezal de limpieza, desencajar y dejar que el pedal vaya hacia arriba.



12 Colocar la barra de sujeción central en la posición inferior y colocar el perno de sujeción.



13 Girar el perno de sujeción 90° hacia la izquierda para bloquearlo.



14 Establecer una toma de agua.



15 Introducir las barras de tracción delanteras en las ranuras guía.



16 Colocar de nuevo las bridas de bloqueo y presionar hacia abajo hasta que encajen.



17 Orientar el cabezal del cepillo - borde exterior del cabezal de cepillo paralelo al bastidor del aparato.



18 Apretar las barras de empuje delanteras ligeramente, no apretar en exceso.



19 Comprobar si el cabezal del cepillo está colgado correctamente: Al pulsar el pedal para elevar/bajar el cabezal del cepillo, éste se tiene que poder mover libremente.

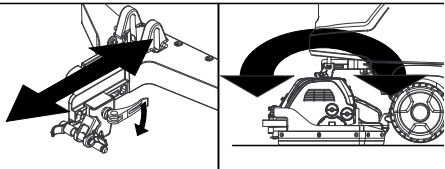
Ajustar el cabezal del cepillo tras el montaje.

Ajuste de cabezales de cepillo

Tras el montaje se puede ajustar los cabezales del cepillo para asegurarse de obtener un resultado de limpieza óptimo.

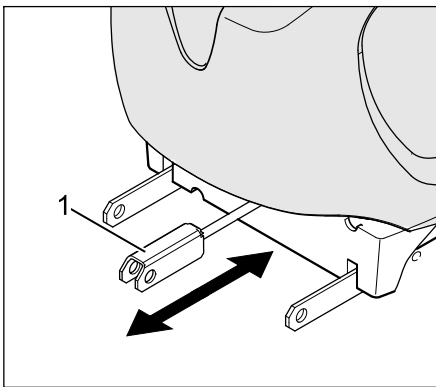
Durante el ajuste se tiene que diferenciar entre el cabezal parasuelos R y D. El tamaño del cabezal para suelos (55/65/75/90) no es importante.

B 60 W y B 80 W con cabezal de cepillo R + D



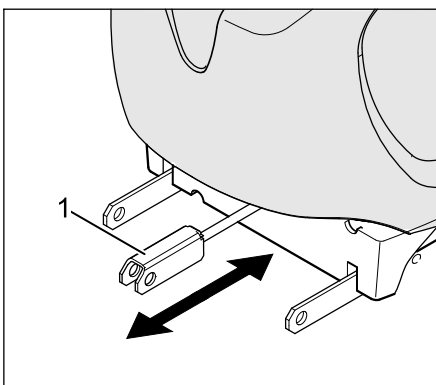
- Soltar el tensor rápido y desplazar el soporte de modo que los cepillos queden colocados sobre el suelo de forma uniforme.
- Configurar en el menú la cantidad de agua y la velocidad del cepillo para el cabezal del cepillo seleccionado (véase el manual de instrucciones del aparato)

B 60 W con cabezal de cepillos R



- 1 Alojamiento del cabezal de cepillos
- Comprobar si ambos cepillos rotativos están colocados sobre el suelo de forma uniforme, utilizar para ello una hoja de papel: Esta no debe poder desplazarse por debajo de los cepillos.
 - Si los cepillos rotativos no están colocados de forma uniforme, ajustarlos con el alojamiento del cabezal del cepillo.

B 60 W con cabezal de cepillos D



- 1 Alojamiento del cabezal de cepillos

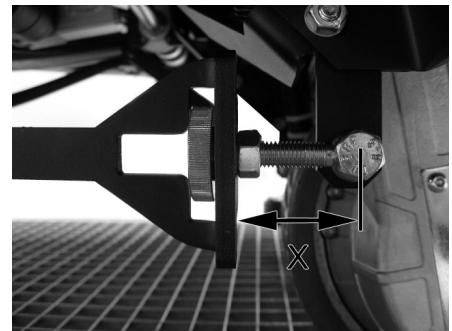
- Comprobar si el cabezal del cepillo se puede levantar algo por delante y por detrás. El cabezal del cepillo no puede estar tensado.
- Si las escobillas de disco no están colocados de forma uniforme, ajustarlos con el alojamiento del cabezal del cepillo.

B 90 R con cabezal de cepillos R + D

- Dejar las bridas de tracción solo montadas provisionalmente. Las tuercas moleteadas y las contratuercas de las bridas de tracción no se pueden apretar.
- Cabezal del cepillo R: Comprobar si ambos cepillos rotativos están colocados sobre el suelo de forma uniforme, utilizar para ello una hoja de papel: Esta no debe poder desplazarse por debajo de los cepillos.
- Cabezal del cepillo D: Comprobar si el cabezal del cepillo se puede levantar algo por delante y por detrás. El cabezal del cepillo no puede estar tensado.



- Atornillar las tuercas de moleteado hasta la barra de tracción y apretar las contratuercas





AVISO

Las dos barras de tracción (izquierda y derecha) tienen que estar ajustadas a la misma distancia "X", para tirar del cabezal para suelos de forma recta de la máquina.

Comprobar los ajustes

Comprobar el ajuste del cabezal del cepillo con una prueba de limpieza. El cabezal del cepillo no puede saltar u oscilar durante la limpieza.

Si funciona de forma irregular, corregir los ajustes tal y como se describe más arriba.

  Leia estas instruções e proceda em conformidade com as mesmas antes de iniciar os trabalhos com o aparelho. Guarde estas instruções para uso posterior ou para o seguinte proprietário.

Descrição

Estas instruções descrevem a montagem da cabeça de escova R + D 55/65/75/90 nos aparelhos do tipo B 60 W, B 80 W e B 90 R

AVISO

Antes da montagem deve-se verificar se a cabeça de escova escolhida é adequada para o aparelho.

A gerações dos aparelhos B 60 W podem ser distinguidas através dos 4 dígitos do n.º de encomenda.

Após a montagem é necessário ajustar as cabeças de escova, de modo a garantir bons resultados de limpeza.

Os trabalhos de ajuste são descritos no final destas instruções, no capítulo "Ajustar cabeças de escovas".

Avisos de segurança

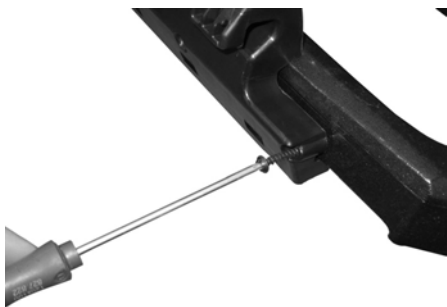
- A montagem tem de ser efectuada por um técnico qualificado.

Montagem B 60 W + B 80 W / 2.384-xxx.0 / 2.259-xxx.0

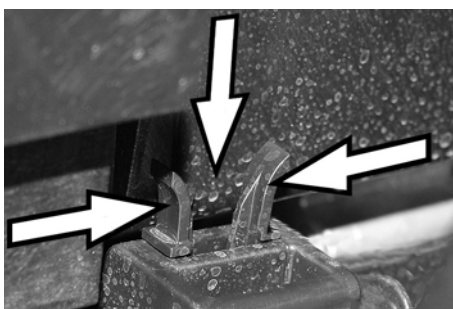
- 1 Desmontar os suportes.



- 2 Posicionar o adaptador no encaixe.

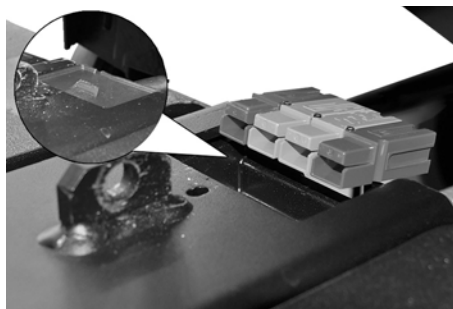


- 3 Aparafusar o suporte com a cabeça de limpeza. 5 parafusos 5x35 na frente (apenas na cabeça R), 4 parafusos 5x16 em baixo.
- 4 Descer o suporte (pedal no B 60, através do menu cinzento no B 80).
- 5 Deslocar a cabeça da escova para baixo do aparelho.

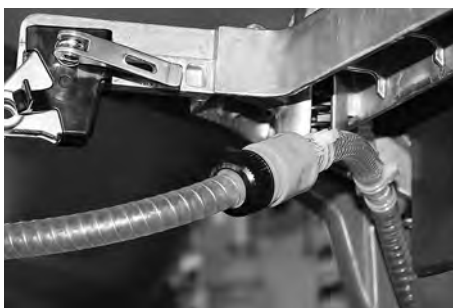


- 6 Comprimir o grampo de retenção.

- 7 Pressionar o grampo de retenção para baixo e encaixar.



- 8 Estabelecer a ligação eléctrica.

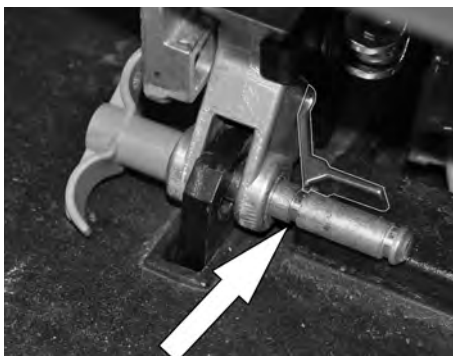


- 9 Estabelecer a ligação da água.



- 10 Abrir o tensor rápido e deslocar o suporte para o ajustar.

- 11 Posicionar o pino de segurança.



- 12 Ter em atenção que a fixação encaixa correctamente na ranhura no pino de segurança.

Ajustar a cabeça de escova após a montagem.

Montagem B 90 R



- 1 Posicionar a cabeça de escova ao lado do aparelho.



- 2 Retirar a alavanca de fixação do encaixe superior.



- 3 Retirar as talas de fixação dianteiras.



- 4 Retirar a cobertura.



- 5 Pressionar a superfície traseira do pedal (para levantar/baixar a cabeça de limpeza) para baixo, desengatar e permitir a subida do pedal.



6 Deslocar as barras de tracção laterais para cima.



7 Encaixar o conector de ligação.



8 Posicionar o cabo na passagem.



9 Fechar e fixar a cobertura.



10 Pressionar os tirantes laterais para cima.



11 Pressionar a superfície traseira do pedal (para levantar/baixar a cabeça de limpeza) para baixo, desengatar e permitir a subida do pedal.



12 Posicionar a barra de apoio central na posição inferior e posicionar os pinos de retenção.



13 Rodar o pino de retenção em 90° para a esquerda até engatar.



14 Estabelecer a ligação da água.



15 Inserir as barras de tracção dianteiras nas ranhuras de guia.



16 Voltar a inserir as talas de bloqueio e pressionar para baixo até encaixar.



17 Alinhar a cabeça de escova - bordo externo da cabeça de escova paralelamente ao quadro do aparelho.



18 Apertar levemente os tirantes dianteiros, não fixar.



19 Verificar se a cabeça de escova está correctamente engatada: Ao accionar o pedal para elevar/baixar a cabeça de escova, esta deve deslocar-se facilmente.

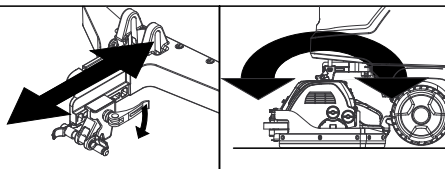
Ajustar a cabeça de escova após a montagem.

Ajustar a cabeça de escova

Após a montagem é necessário ajustar as cabeças de escova, de modo a garantir bons resultados de limpeza.

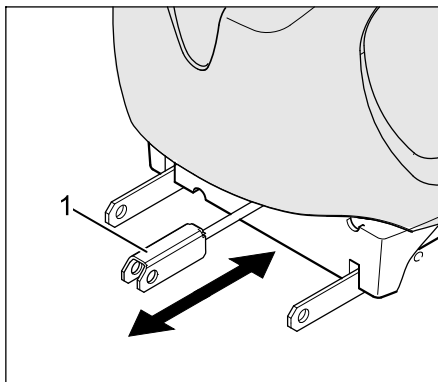
Durante o ajuste é distinguido entre cabeça de chão R e D. O tamanho da cabeça de chão (55/65/75/90) não tem qualquer importância.

B 60 W e B 80 W com cabeça de escova R + D



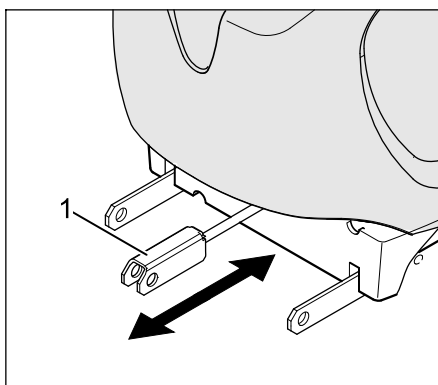
- Soltar o tensor rápido e delsoçar o suporte de modo que a escova apoie uniformemente no chão.
- Ajustar no menu a quantidade de água e a velocidade de rotação da escova para a cabeça de escova seleccionada (ver manual de instruções do aparelho)

B 60 W com cabeça de escova R



- 1 Encaixe da cabeça de escova
- Verificar se os dois cilindros da escova encostam uniformemente no chão. Utilizar para isso uma folha de papel: não deve ser possível deslocá-la por baixo das escovas.
 - Se os cilindros de escova não assentarem uniformemente deve-se proceder ao ajuste com o encaixe da cabeça de escova.

B 60 W com cabeça de escova D



- 1 Encaixe da cabeça de escova
- Verificar se é possível levantar levemente a cabeça de escova dianteira e

traseira. A cabeça de escova não pode estar sob tensão.

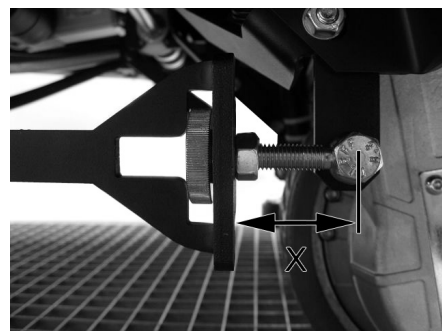
- Se as escovas de disco não assentarem uniformemente deve-se proceder ao ajuste com o encaixe da cabeça de escova.

B 90 R com cabeça de escova R + D

- Pré-montar apenas as talas de tracção. A porca recartilhada e contraporca das talas de tracção não podem ser fixadas (apertadas).
- Cabeça de escova R: Verificar se os dois cilindros da escova encostam uniformemente no chão. Utilizar para isso uma folha de papel: não deve ser possível deslocá-la por baixo das escovas.
- Cabeça de escova D: Verificar se é possível levantar levemente a cabeça de escova dianteira e traseira. A cabeça de escova não pode estar sob tensão.



- Enroscar a porca recartilhada até ao tirante e apertar a contraporca




AVISO

Os dois tirantes (esquerda e direita) devem ser ajustados na mesma distância "X", para que a cabeça de chão seja puxada de forma recta pela máquina.

Controlar o ajuste

Verificar o ajuste da cabeça de escova com uma limpeza de teste. A cabeça de escova não pode saltar ou oscilar durante a limpeza.

No caso de um funcionamento irregular deve-se corrigir os ajustes da forma supra-citada.

 Inden arbejder på maskinen skal vejledningen læses og følges. Opbevar vejledningen til senere brug eller til senere ejere.

Beskrivelse

Denne vejledning beskriver monteringen af R + D 55/65/75/90 børstehovedet på maskiner af modellerne B 60 W, B 80 W og B 90 R

VARSEL

Før monteringen skal kontrolleres, om det udvalgte børstehovede er egnet til maskinen.

Apparatgenerationerne for B 60 W kan skelnes ved de første 4 tal i ordnummeret.

Efter monteringen skal børstehovederne indstilles for at opnå et optimalt rengøringsresultat.

Indstillingerne beskrives i slutningen af denne vejledning i kapitel "Indstille børstehovederne"

Sikkerhedsanvisninger

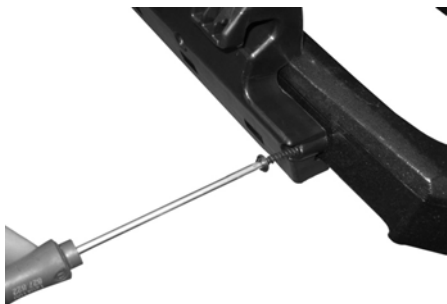
- Monteringen skal gennemføres af en godkendt faguddannet medarbejder.

Montage B 60 W + B 80 W / 2.384-xxx.0 / 2.259-xxx.0

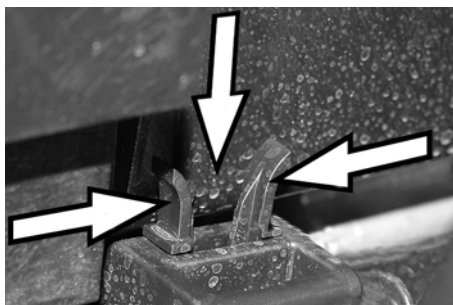
- 1 Afmonter holderne.



- 2 Sæt adapteren ind i holderen.



- 3 Skru holderen sammen med rengøringshovedet. 5 skruer 5x35 foran (kun ved R-hoved), 4 skruer 5x16 forneden.
- 4 Sænk holder (pedal ved B 60, via det grå arbejdsleder-menu ved B 80).
- 5 Skub børstehovedet under maskinen.

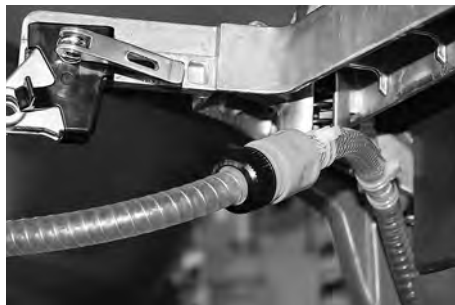


- 6 Tryk holdeklemmen sammen.

- 7 Tryk holdeklemmen nedad og lad den gå i hak.



- 8 Oprette el-tilslutningen.

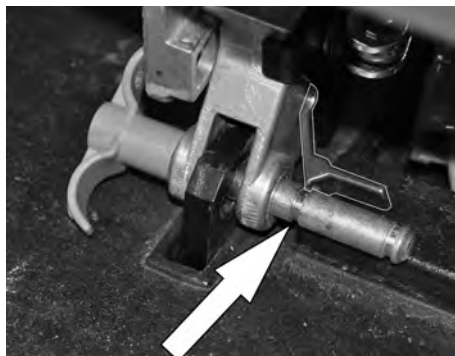


- 9 Opret vandtilslutningen.



- 10 Indstil holderen, åbn hertil trådstrammeren og skub holderen.

- 11 Isæt låsestift.



- 12 Sørg for, at låseanordningen går rigtigt i hak i noten på låsestiften.

Efter monteringen indstilles børstehovedet.

Montering B 90 R



- 1 Læg børstehovedet ved siden af maskinen.



- 2 Fjern fastspændingshåndtaget på den øverste holder.



- 3 Fjern de forreste låselasker.



- 4 Tag afdækningen af.



- 5 Tryk pedalens bagerste flade nedad til at løfte/sænke rensenhovedet, løsn den og lad pedalen gå opad.



6 Bevæg trækstangen på siden opad.



7 Sæt forbindelsesstikket fast ind.



8 Læg kablet ind i gennemføringen.



9 Luk og lås afdækningen.



10 Tryk skubbestangen på siden opad.



11 Tryk pedalens bagerste flade nedad til at løfte/sænke renehovedet, løs den og lad pedalen gå opad.



12 Sæt den midterste holdestang i nederste position og sæt holdebolten ind.



13 Til låsning drejes holdebolten 90° til venstre.



14 Opret vandtilslutningen.



15 Før de forreste trækstænger ind i styringslidserne.



16 Sæt låselaskerne tilbage og tryk dem nedad indtil de går i hak.



17 Juster børstehovedet - børstehovedets ydre kant parallel til maskinens ramme.



18 Træk de forreste skubbestænger en lille smule, ikke fast.



19 Kontroller, om børstehovedet er korrekt hængt ind: Hvis pedalet til løftning/sænkning af børstehovedet trædes, skal hovedet kunne bevæges frit.

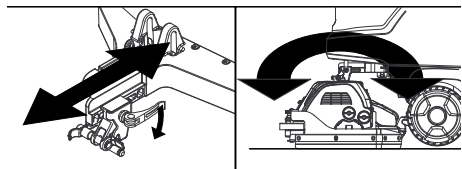
Efter monteringen indstilles børstehovedet.

Indstille børstehovederne

Efter monteringen skal børstehovederne indstilles for at opnå et optimalt rengøringsresultat.

Ved indstillingen skelner man mellem R og D gulvhoveder. Størrelsen af gulvhovedet (55/65/75/90) spiller herved ingen rolle.

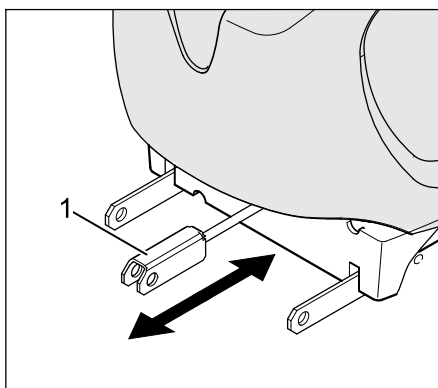
B 60 W og B 80 W med R + D børstehoved



→ Løsn trådstrammeren og skub holderen således, at børsterne ligger jævnt på gulvet.

→ I menuen indstilles vandmængden og børsternes omdrejningstal for det valgte børstehoved (se apparatets driftsvejledning).

B 60 W med R-børstehoved

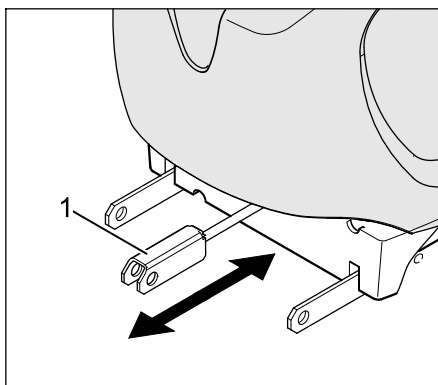


1 Holder til børstehoved

→ Kontroller, om begge børstevalser ligger regelmæssigt på gulvet, brug hertil et papirark. Papirarket må ikke kunne skubbes under børsterne.

→ Hvis børstevalserne ikke ligger regelmæssigt på gulvet/jorden, skal de indstilles via holderen.

B 60 W med D-børstehoved



1 Holder til børstehoved

→ Kontroller, om børstehovedet foran og i bag kan løftes en lille smule. Børstehovedet må ikke være spændet.

→ Hvis skivebørsterne ikke ligger regelmæssigt på gulvet/jorden, skal de indstilles via holderen.

B 90 R med R + D-børstehoved

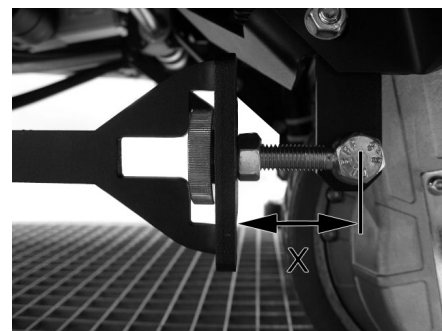
→ Træklaskerne må kun forudmonteres. Træklaskernes fingermøtrik og kontramøtrik må ikke være tilspændt.

→ R-børstehoved: Kontroller, om begge børstevalser ligger regelmæssigt på gulvet, brug hertil et papirark. Papirarket må ikke kunne skubbes under børsterne.

→ D-børstehoved: Kontroller, om børstehovedet foran og i bag kan løftes en lille smule. Børstehovedet må ikke være spændet.



→ Fingermøtrikken skrues fast op til trækstangen og kontramøtrikken spændes.



VARSEL

Begge trækstænger (venstre og højre) skal indstilles til samme afstand "X" så gulvhovedet trækkes lige fra maskinen.

Kontrollere indstillingerne

Kontroller børstehovedets indstilling vha. en prøverengøring. Ved rengøringen må børstehovedet ikke springe eller oscillere. Ved uroligt løb skal indstillingerne korrigeres som beskrevet foroven.



Før arbeid med apparatet, les og følg denne anvisningen.

Oppbevar denne bruksanvisningen til senere bruk eller for annen eier.

Beskrivelse

Denne bruksanvisningen beskriver monteringen av R + D 55/65/75/90 børstehode på maskiner av type B 60 W, B 80 W og B 90 R

MERKNAD

Før montering må du kontrollere at det valgte børstehodet er egnet for maskinen. Maskingenerasjon B 60 W kan skillees ut ved hjelp av de første 4 sifferne i bestillingsnummeret.

Etter montering skal børstehodene stilles inn for å sikre en optimal rengjøring. Innstillingen er beskrevet i slutten av denne bruksanvisningen i kapittelet "Stille inn børstehoder".

Sikkerhetsanvisninger

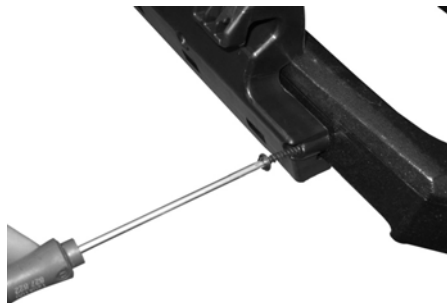
- Montering må utføres av en kvalifisert person.

Montering B 60 W + B 80 W / 2.384-xxx.0 / 2.259-xxx.0

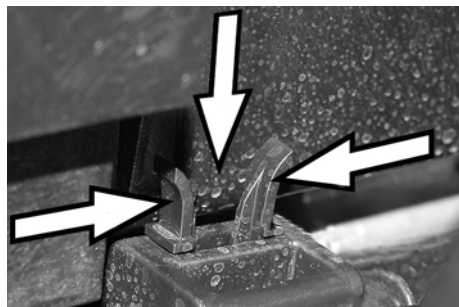
- 1 Demonter eksisterende bryter.



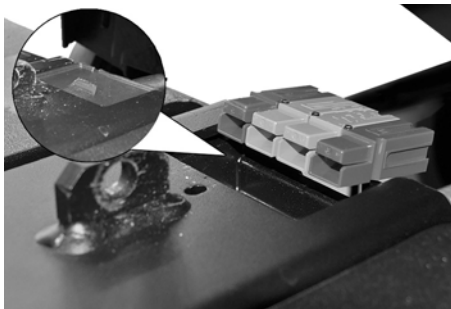
- 2 Sett adapteren i holderen.



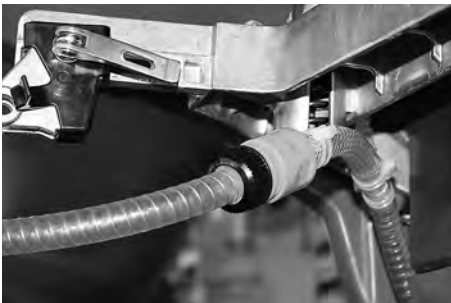
- 3 Skru fast holderen med rengjøringshodet. 5 skruer 5x35 foran (kun ved R-hode), 4 skruer 5x16 nede.
- 4 Senk ned holder (pedal ved B 60, over den grå forarbeidmenyen ved B 80).
- 5 Skyv børstehodet under maskinen.



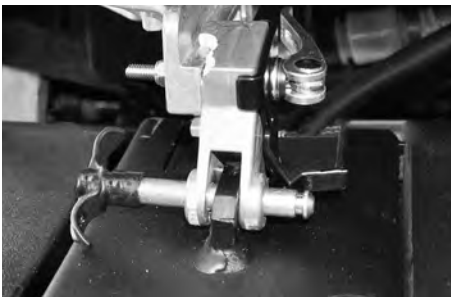
- 6 Klem sammen festeklemmen.
- 7 Vipp ned festeklemmen og la den gå i lås.



- 8 Utfør elektrisk tilkobling.

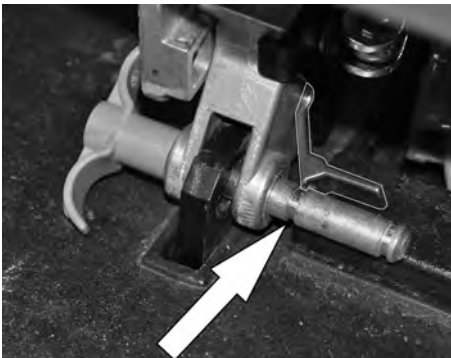


- 9 Opprett vanntilkobling.



- 10 Still inn holder, åpne da hurtiglåsen og skyv holderen.

- 11 Sett inn sikringsstiften.



- 12 Pass da på at låsen går riktig inn i sporet på sikringsstiften.

Still inn børstehodet etter montering.

Montering B 90 R



- 1 Legg børstehodet ved siden av maskinen.



- 2 Ta av festespaken på øvre holder.



- 3 Ta av fremre låser.



- 4 Ta av tildekningen.



- 5 Trykk ned og løsne bakre del av pedalen, slipp den så opp for å senke/heve rengjøringshodet.



6 Trekk opp trekkstengene på siden.



7 Sett kontakten godt inn.



8 Legg kabelen i gjennomføringen.



9 Lukk og lås deksel.



10 Trykk opp trekkstengene på siden.



11 Trykk ned og løsne bakre del av pedalen, slipp den så opp for å senke/heve rengjøringshodet.



12 Sett midtre holdestang i nedre posisjon og sett inn festeboltene.



13 Drei festeboltene 90° til venstre for å låse.



14 Opprett vanntilkobling.



15 Før inn fremre trekkstang i føringssporet.



16 Sett på igjen låsene og trykk ned til de går i lås.



17 Rett inn børstehodet - utvendige kanter av børstehodet parallell til maskinrammen.



18 Trekk lett i fremre skyvestang, ikke trekk den i lås.



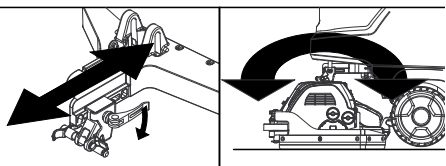
19 Kontroller at børstehodet er riktig festet: Når du bruker pedalen for løfting/senking av børstehodet skal den kunne bevege seg fritt.

Still inn børstehodet etter montering.

Still inn børstehodet

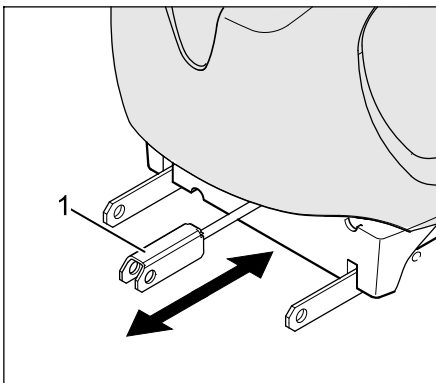
Etter montering skal børstehodene stilles inn for å sikre en optimal rengjøring. Ved innstilling er det forskjell på gulvhode- ne R og D. Størrelse av gulvhodet (55/65/ 75/90) spiller her ingen rolle.

B 60 W og B 80 W med R + D børste- hode



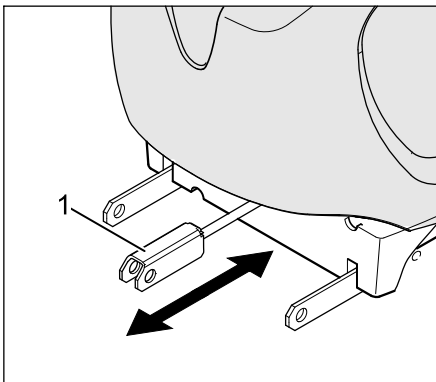
- Løsne hurtiglåsen og skyv holderen slik at børstene ligger an jevnt mot bakken.
- I menyen, still inn vannvolum og børsteturtall for det valgte børstehodet (se bruksanvisning for maskinen).

B 60 W med R-børstehode



- 1 Børstehodeholder
- Kontroller om de to børstevalsene ligger jevnt an mot gulvet, bruk da et papirark. Det skal ikke kunne skyves inn under børstene.
- Dersom børstevalsene ikke ligger jevnt an, still inn ved hjelp av børstehodeholderen.

B 60 W med D-børstehode



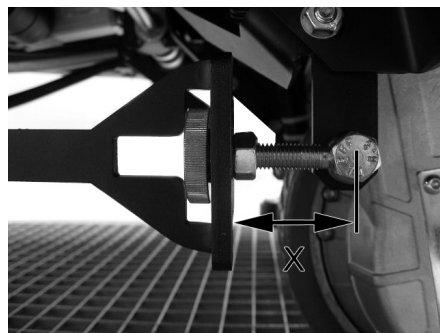
- 1 Børstehodeholder
- Kontroller om børstehodet kan løftes litt foran og bak. Børstehodet skal ikke stå i spenn.
- Dersom børstesnivåene ikke ligger jevnt an, still inn ved hjelp av børstehodeholderen.

B 90 R med R + D børstehode

- Hempene formonteres kun. Fingermutter og kontramutter på hempene skal ikke trekkes til.
- R-børstehode: Kontroller om de to børstevalsene ligger jevnt an mot gulvet, bruk da et papirark. Det skal ikke kunne skyves inn under børstene.
- D-børstehode: Kontroller om børstehodet kan løftes litt foran og bak. Børstehodet skal ikke stå i spenn.



- Fingermutter skrues inn til trekkstangen, trekk så til kontramutteren.




MERKNAD

Begge trekkstengene (venstre og høyre) skal stilles inn på samme avstand "X" slik at gulvhodet trekkes jevnt av maskinen.

Kontroller innstillingene

Kontroller innstillingen av børstehodet ved å foreta en prøverengjøring. Børstehodet skal ikke hoppe eller vibrere ved rengjøringen. Ved urolig gange, korrigere innstillingene som beskrevet over.

 Läs denna bruksanvisning innan arbete utförs på produkten, och följ instruktionerna. Spara bruksanvisningen för senare behov; den ska även följas produkten om denna byter ägare.

Beskrivning

Den här instruktionen beskriver monteringen av R + D 55/65/75/90 borsthuvud på maskiner av typ B 60 W, B 80 W och B 90 R **MEDDELANDE**

Före montering måste man kontrollera att det valda borsthuvudet passar på apparaten.

B 60 W maskingeneration kan identifieras med hjälp av de första 4 siffrorna i artikelnumret.

Efter montering ska borsthuvudena ställas in för att säkerställa optimalt rengöringsresultat.

Inställningen beskrivs i slutet av denna handledning i kapitlet "Justera borthuvuden".

Säkerhetsanvisningar

- Monteringen måste utföras av kvalificerad fackkraft.

Montering B 60 W + B 80 W / 2.384-xxx.0 / 2.259-xxx.0

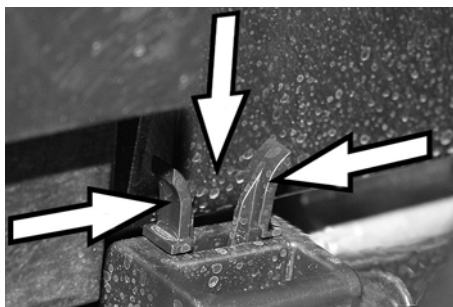
- 1 Montera ur existerande hållare.



- 2 Sätt i adaptern i fästet.



- 3 Skruva ihop hållaren med rengöringshuvudet. 5 skruvar 5x35 fram (endast på R-huvud), 4 skruvar 5x16 nertill.
- 4 Sänk ner hållaren (pedal på B 60, via den grå förmansmenyn på B 80)
- 5 Skjut borsthuvudet under maskinen.



- 6 Tryck ihop hållklämmorna.

- 7 Tryck hållklämmorna nedåt och haka fast dem.



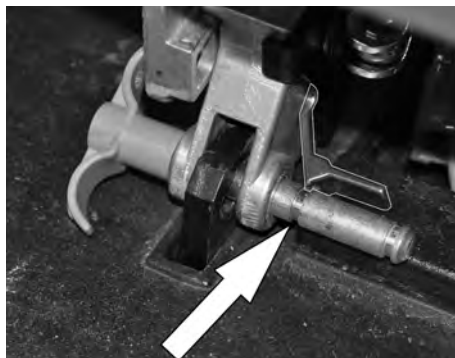
- 8 Gör elektrisk anslutning.



- 9 Skapa en vattenanslutning.



- 10 Ställ in hållaren genom att öppna snabbspännet och förskjut hållaren.
- 11 Sätt i säkringsstiftet.



- 12 Se till att spärranordningen hakar fast ordentligt i spåret på säkringsstiftet. **Ställ in borsthuvudet efter monteringen.**

Montering B 90 R



- 1 Lägga borsthuvudet bredvid apparaten.



- 2 Avlägsna låsarmen på den övre fixturen.



- 3 Ta bort de främre låstungorna.



- 4 Tag bort skyddet.



- 5 Tryck den bakre delen av pedalen nedåt för att höja/sänka rengöringshuvudet, haka ur och släpp upp pedalen.



6 För dragstängerna på sidorna uppåt.



7 Sätt in stickproppen ordentligt.



8 För in kabeln i genomföringen



9 Stäng och regla fast skyddet.



10 Tryck tryckstängerna på sidorna uppåt.



11 Tryck den bakre delen av pedalen nedåt för att höja/sänka rengöringshuvudet, haka ur och släpp upp pedalen.



12 För den mittre stödstången till undre position och sätt i låsbulten.



13 Vrid låsbulten 90° åt vänster för att låsa.



14 Skapa en vattenanslutning.



15 För in dragstängerna i styrlitarna



16 Sätt i låstungorna igen och tryck neråt till det låser.



17 Rikta in borsthuvudet - borsthuvudets ytterkant ska vara parallell maskinens ram.



18 Dra åt de främre tryckstängerna lätt, dra inte fast.



19 Kontrollera om borsthuvudet är rätt ihak: När man trycker på pedalerna för att lyfta/sänka borsthuvudet måste det röra sig fritt.

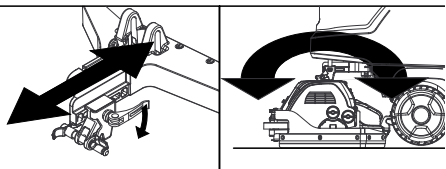
Ställ in borsthuvudet efter monteringen.

Ställ in borshuvudena

Efter montering ska borsthuvudena ställas in för att säkerställa optimalt rengöringsresultat.

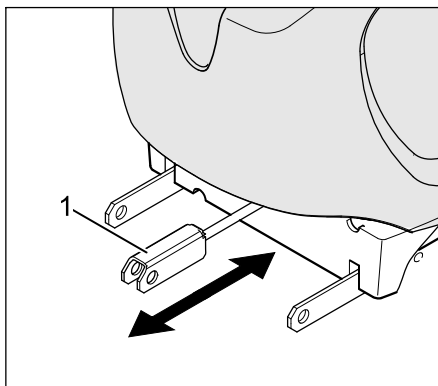
Vid inställningen måste man skilja mellan R- och D-skurhuvuden. Skurhuvudets storlek (55/65/75/90) har därvid ingen betydelse.

B 60 W och B 80 W med R + D borsthuvud



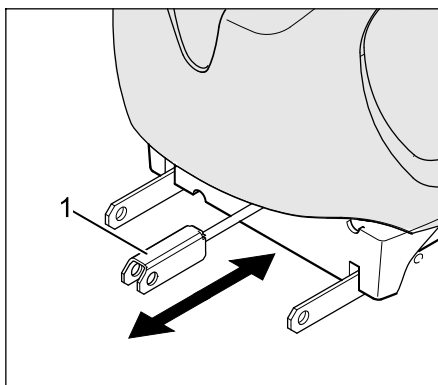
- Lossa snabbspännet och förskjut hållaren så att borstarna ligger an jämnt mot golvet.
- Ställ in vattenmängden och borstvarvtalet för det valda borsthuvudet i menyn (se maskinens bruksanvisning).

B 60 W med R-borsthuvud



- 1 Fixtur för borsthuvud
- Prova med ett pappersark om de båda borstvalsarna ligger an mot golvet på samma sätt. Pappersarket får inte gå att skjuta in under borstarna.
- Om borstvalsarna inte ligger an på samma sätt, justeras detta med hjälp av borsthuvudfixturen.

B 60 W med D-borsthuvud



- 1 Fixtur för borsthuvud
- Kontrollera om borsthuvudet kan lyftas något framtill och baktill. Bortshuvudet får inte vara fastklämt.

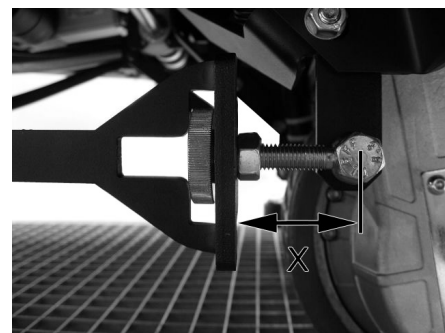
- Om skivborstarna inte ligger an på ett jämnt sätt, ställ in dem med hjälp av borsthuvudets infästning.

B 90 W med R- + D-borsthuvud

- Dragöglor ska bara förmonteras. De räfflade muttrarna och dragöglornas motmuttrar får inte vara fastdragna.
- R-borsthuvud: Kontrollera med hjälp av ett papper att båda borstvalsarna ligger an jämnt mot golvet: det får inte gå att skjuta papperet under borstarna.
- D-borsthuvud: Kontrollera om borsthuvudet kan lyftas något framtill och baktill. Bortshuvudet får inte vara fastklämt.



- Skruva åt den räfflade muttern ända till dragstängens och dra fast motmuttern.



MEDELANDE

De båda dragstängerna (höger och vänster) måste ställas in till samma avstånd "X", för att maskinen ska dra skurhuvudet på rätt sätt.

Kontrollera inställningarna

Kontrollera borsthuvudets inställning under en provrengöring. Borsthuvudet får inte hoppa eller pendla under rengöringen. Vid ojämn gång, korrigerar inställningarna på det sätt som beskrivits ovan.



Lue tämä käyttöohje ja toimi ohjeiden mukaan ennen, kuin teet töitä laitteen kanssa. Säilytä tämä käyttöohje myöhempää käyttöä tai myöhempää omistajaa varten.

Kuvaus

Tämä ohje kuvaa R + D 55/65/75/90 -harjapään asentamisen B 60 W, B 80 W ja B 90 R tyyppiin laitteisiin.

HUOMAUTUS

Ennen asentamista on varmistettava, että valittu harjapää soveltuu laitteeseen.

B 60 W:n laiteversiot voi erottaa tilausnumeron neljästä ensimmäisestä numerosta. Harjapää tulee asennuksen jälkeen säätää, jotta optimaalinen puhdistustulos olisi taattuna.

Säätötöiden suoritus on kuvattu tämän ohjeen lopussa olevassa luvussa "Harjapäiden säätäminen".

Turvaohjeet

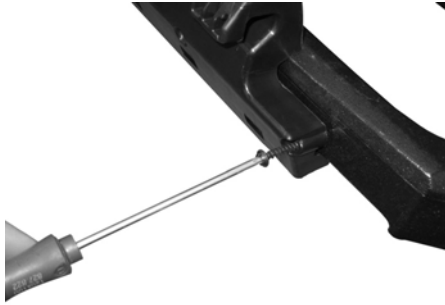
- Asennus on suoritettava koulutetun, alan ammattilaisen toimesta.

Asennus B 60 W + B 80 W / 2.384-xxx.0 / 2.259-xxx.0

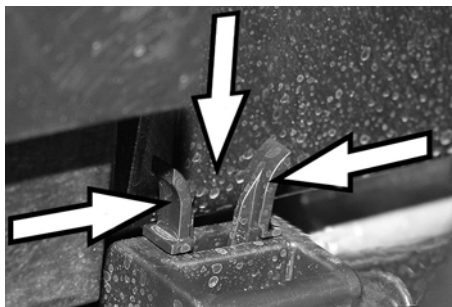
- 1 Poista entinen kannatin.



- 2 Aseta adapteri kiinnittimeen.

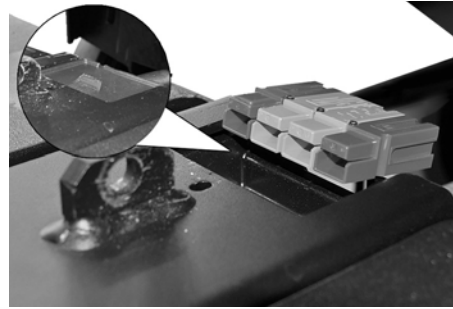


- 3 Ruuvaa kannatin kiinni puhdistuspäähän. 5 ruuvia 5x35 edessä (vain R-päässä), 4 ruuvia 5x16 alhaalla.
- 4 Laske kannatin (polkimella B 60:ssä, harmaata esimiesvalikkoa käyttäen B 80:ssä).
- 5 Työnnä harjapää laitteen alle.



- 6 Paina pidikeklemmari yhteen.

- 7 Paina pidikeklemmari alas ja lukitse paikalleen.



- 8 Tee sähköliitännät.

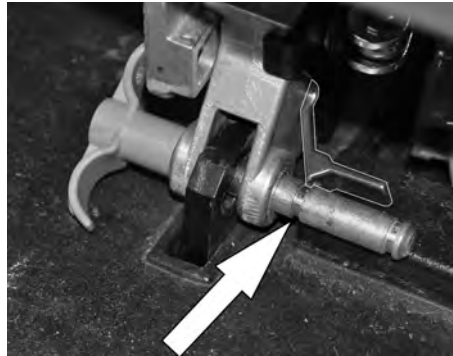


- 9 Kytke vesiliitäntä.



- 10 Säädä kannatin, tee se avaamalla pikakiristin ja kannatinta siirtämällä.

- 11 Aseta varmistustappi paikalleen.



- 12 Huomioi, että lukitus osuu oikein varmistustappin uraan.

Säädä harjapää asennuksen jälkeen.

Asennus B 90 R



- 1 Aseta harjapää laitteen viereen.



- 2 Poista kiinnitysvipu ylemmästä kiinnitimestä.



- 3 Poista etummaisheet lukituskappaleet.



- 4 Poista suojus.



- 5 Paina puhdistuspään nosto/lasku-polkimen taaempi pinta alas, vapauta lukituksesta ja päästä poljin ylös.



6 Siirrä sivuilla olevat vetotangot ylös.



7 Pistä yhdyspistoke tiukasti sisään.



8 Aseta kaapeli läpivientiin.



9 Sulje ja lukitse laitteite.



10 Paina sivuilla olevat työntötangot ylös.



11 Paina puhdistuspään nosto/lasku-polkimen taaempi pinta alas, vapauta lukituksesta ja päästä poljin ylös.



12 Vie keskimäinen pidätintanko al asentoo ja aseta pidätinpultti paikalleen.



13 Käännä pidätinpulttia 90° vasemmalle lukitukseen.



14 Kytke vesiliitäntä.



15 Aseta etummaisiet vetotangot johdeuriin.



16 Aseta lukituskappaleet takaisin paikalleen ja paina alas lukkiutumiseen asti.



17 Asennoi harjapää - säädä harjapään alareuna laiterungon suuntaiseksi.



18 Kiristä kevyesti etummaisiet työntötangot, älä kiristä tiukkaan.



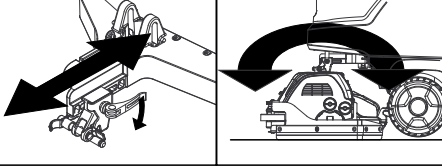
19 Tarkasta, onko harjapää ripustettu oikein: Kun harjapään nosto/lasku-poljinta painetaan, sen pitää liikkua vapaasti. **Säädä harjapää asennuksen jälkeen.**

Harjapäiden säätäminen

Harjapäät tulee asennuksen jälkeen säätää, jotta optimaalinen puhdistustulos olisi taattuna.

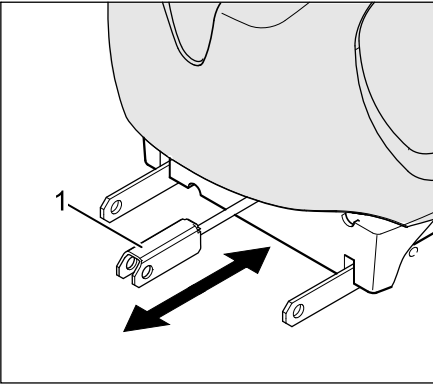
R- ja D-lattiapäät säädetään eri tavalla. Lattiapään koolla (55/65/75/90) ei ole vaikutusta.

B 60 W ja B 80 W varustettuna R + D-harjapäällä



- Löysää pikakiristintä ja siirrä kannatinta siten, että harjat lepäävät tasaisesti alustalla.
- Säädä valikossa valitun harjapään vesimäärä ja harjan kierrosluku (katso laitteen käyttöohje)

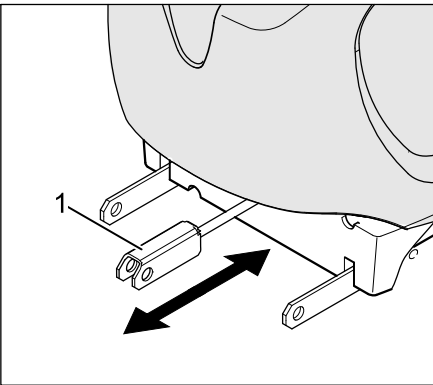
B 60 W varustettuna R-harjapäällä



1 Harjapääkiinnitys

- Tarkasta, koskettavatko molemmat harjatelat tasaisesti lattiaan, käytä tarkastamiseen paperiarkkia: Paperi ei saa olla työnnettävissä harjojen alle.
- Jos harjatelat eivät kosketa tasaisesti lattiaan, säädä niitä harjapään kiinnitelmästä.

B 60 W varustettuna D-harjapäällä



1 Harjapääkiinnitys

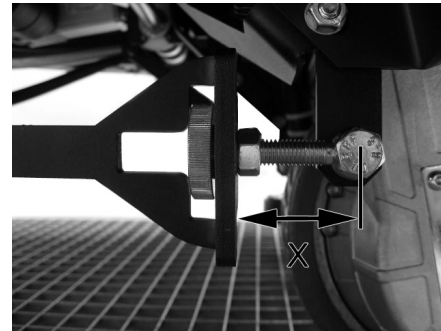
- Kokeile, voiko harjapäätä hieman kohottaa edestä ja takaa. Harjapäätä ei saa olla jännityksessä.
- Jos laikkaharjat eivät kosketa tasaisesti lattiaan, säädä niitä harjapään kiinnitelmästä.

B 90 R varustettuna R + D-harjapäällä

- Esiasenna vetoliuskat. Vetoliuskosten pyällettyjä muttereita ja vastamuttereita ei saa kiristää.
- R-harjapäät: Tarkasta, koskettavatko molemmat harjatelat tasaisesti lattiaan, käytä tarkastamiseen paperiarkkia: Paperi ei saa olla työnnettävissä harjojen alle.
- D-harjapäät: Kokeile, voiko harjapäätä hieman kohottaa edestä ja takaa. Harjapäätä ei saa olla jännityksessä.



- Kierrä pyälletty mutterit vetotankoihin asti ja kiristä ne vastamuttereilla.



HUOMAUTUS

Molempien vetotankojen (vasen ja oikea) tulee olla säädetty samalla etäisyydelle „X“, jotta kone vetää lattiapään suoraan.

Säätöjen tarkastaminen

Tarkasta harjapään säädöt suorittamalla koepuhdistus. Harjapäätä ei saa puhdistamisen aikana hyppiä tai heilua.

Jos käynti on rauhatonta, korjaa säätöjä kuten yllä on kuvattu.



Πριν από την εκτέλεση εργασιών στη συσκευή, διαβάστε τις οδηγίες λειτουργίας και ενεργήστε βάσει αυτών. Φυλάξτε τις παρούσες οδηγίες λειτουργίας για μελλοντική χρήση ή για τον επόμενο κάτοχο της συσκευής.

Περιγραφή

Οι παρούσες οδηγίες περιγράφουν τη συναρμολόγηση της κεφαλής βουρτσών R + D 55/65/75/90 σε συσκευές τύπου B 60 W, B 80 W και B 90 R

ΥΠΟΔΕΙΞΗ

Πριν τη συναρμολόγηση πρέπει να ελεγχθεί, εάν η επιλεγμένη κεφαλή βουρτσών είναι κατάλληλη για τη συσκευή.

Οι γενιές συσκευών του B 60 W διακρίνονται μεταξύ τους βάσει των 4 πρώτων ψηφίων του κωδικού παραγγελίας.

Μετά τη συναρμολόγηση πρέπει να ρυθμιστούν οι κεφαλές βουρτσών, προκειμένου να εξασφαλιστεί ο άριστος καθαρισμός.

Οι εργασίες ρύθμισης περιγράφονται στο τέλος των οδηγιών αυτών, στο κεφάλαιο "Ρύθμιση της κεφαλής βουρτσών".

Υποδείξεις ασφαλείας

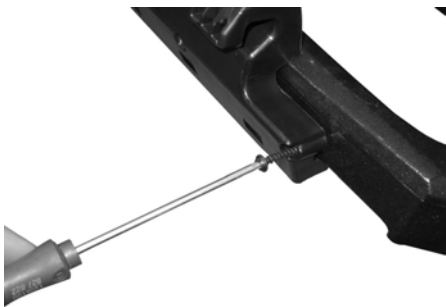
- Η συναρμολόγηση πρέπει να γίνεται από εξειδικευμένο τεχνικό προσωπικό.

Συναρμολόγηση B 60 W + B 80 W / 2.384-xxx.0 / 2.259-xxx.0

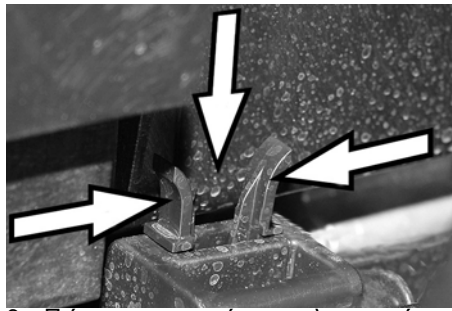
- 1 Αφαιρέστε το υπάρχον στήριγμα.



- 2 Τοποθετήστε τον προσαρμογέα στην υποδοχή.



- 3 Βιδώστε το στήριγμα με την κεφαλή καθαρισμού. 5 κοχλίες 5x35 εμπρός (μόνο στην κεφαλή R), 4 κοχλίες 5x16 κάτω.
- 4 Κατεβάστε το στήριγμα (πεντάλ στο B 60, μέσω του γκριζου μενού εργοδηγού στο B 80).
- 5 Σπρώξτε την κεφαλή βούρτσας κάτω από τη συσκευή.



- 6 Πιέστε προς τα μέσα τα κλιπ στερέωσης.
- 7 Πιέστε προς τα κάτω τα κλιπ στερέωσης και ασφαλίστε τα.



- 8 Αποκαταστήστε την ηλεκτρική σύνδεση.

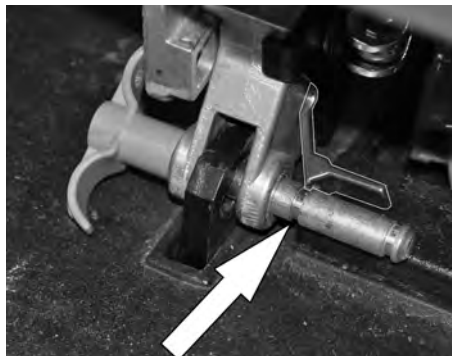


- 9 Συνδέστε την παροχή νερού.



- 10 Ρυθμίστε το στήριγμα, ανοίγοντας τον ταχυσφικτήρα και μετακινώντας το στήριγμα.

- 11 Τοποθετήστε τον πείρο ασφάλισης.



- 12 Φροντίστε να ασφαλίσει σωστά το κλείδωμα στην εγκοπή του πείρου ασφάλισης.

Μετά τη συναρμολόγηση ρυθμίστε την κεφαλή βουρτσών.

Συναρμολόγηση B 90 R



- 1 Αφήστε την κεφαλή καθαρισμού πλάι στη συσκευή.



- 2 Αφαιρέστε το μοχλό στερέωσης της επάνω υποδοχής.



- 3 Αφαιρέστε τα πρόσθια πτερύγια ασφάλισης.



- 4 Αφαιρέστε το κάλυμμα.



- 5 Πιέστε προς τα κάτω την οπίσθια επιφάνεια του πεντάλ ανύψωσης/βύθισης της κεφαλής καθαρισμού, απασφαλίστε και αφήστε το πεντάλ να ανυψωθεί.



6 Μετακινήστε τις πλευρικές συνδετικές ράβδους προς τα πάνω.



7 Στερεώστε καλά το βύσμα σύνδεσης.



8 Περάστε το καλώδιο στη δίοδο.



9 Κλείστε και ασφαλίστε το κάλυμμα.



10 Πιέστε τις πλευρικές ράβδους ώθησης προς τα πάνω.



11 Πιέστε προς τα κάτω την οπίσθια επιφάνεια του πεντάλ ανύψωσης/βύθισης της κεφαλής καθαρισμού, απασφαλίστε και αφήστε το πεντάλ να ανυψωθεί.



12 Τοποθετήστε τη μεσαία ράβδο συγκράτησης στην κατώτερη θέση και προσθέστε τους κοχλίες συγκράτησης.



13 Περιστρέψτε τους κοχλίες συγκράτησης κατά 90° προς τα αριστερά για να ασφαλισουν.



14 Συνδέστε την παροχή νερού.



15 Τοποθετήστε τις πρόσθιες συνδετικές ράβδους στις οπές-οδηγούς.



16 Τοποθετήστε στη θέση τους τα πτερύγια ασφάλισης και πιέστε τα προς τα κάτω για να κλειδώσουν.



17 Ευθυγραμμίστε την κεφαλή βουρτσών - η εξωτερική άκρη της κεφαλής βουρτσών πρέπει να είναι παράλληλη με το σκελετό της συσκευής.



18 Βιδώστε λίγο τις πρόσθιες ράβδους ώθησης, χωρίς να τις σφίξετε.



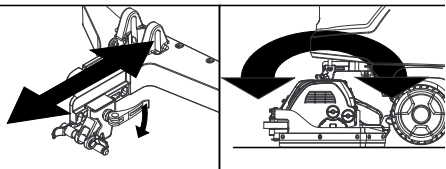
19 Ελέγξτε εάν έχει αναρτηθεί σωστά η κεφαλή βουρτσών: Η κεφαλή βουρτσών πρέπει να κινείται ελεύθερα, όταν πιέζεται το πεντάλ ανύψωσης/βύθισης.

Μετά τη συναρμολόγηση ρυθμίστε την κεφαλή βουρτσών.

Ρύθμιση των κεφαλών βουρτσών

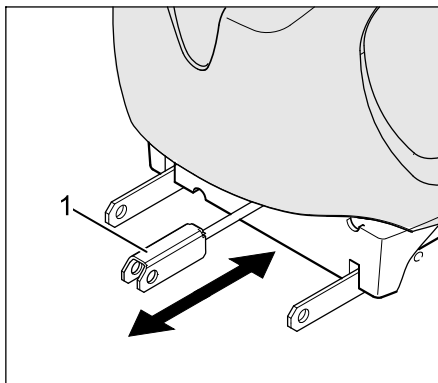
Μετά τη συναρμολόγηση πρέπει να ρυθμιστούν οι κεφαλές βουρτσών, προκειμένου να εξασφαλιστεί ο άριστος καθαρισμός. Κατά τη ρύθμιση γίνεται διάκριση μεταξύ των κεφαλών δαπέδου R και D. Το μέγεθος της κεφαλής δαπέδου (55/65/75/90) δεν παίζει κανένα ρόλο.

B 60 W και B 80 W με κεφαλή βουρτσών R + D



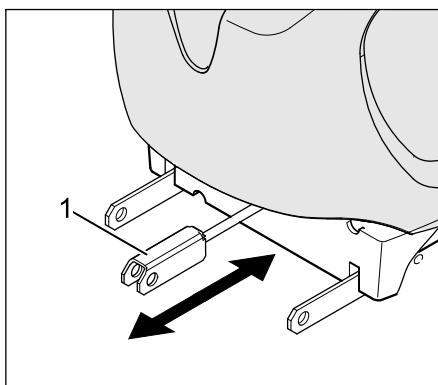
- Χαλαρώστε τον ταχυσφικτήρα και μετακινήστε το στήριγμα, έτσι ώστε οι βούρτσες να εφάπτονται ομοιόμορφα με το δάπεδο.
- Ρυθμίστε την ποσότητα νερού και την ταχύτητα περιστροφής βουρτσών για την επιλεγμένη κεφαλή βουρτσών στο μενού (βλ. οδηγίες λειτουργίας της συσκευής).

B 60 W με κεφαλή βουρτσών R



- 1 Υποδοχή κεφαλής βουρτσών
- Ελέγξτε εάν οι δύο κυλινδρικές βούρτσες αγγίζουν ομοιόμορφα το δάπεδο. Χρησιμοποιήστε ένα φύλλο χαρτί. Μην σπρώχνετε το χαρτί κάτω από τις βούρτσες.
 - Εάν οι κυλινδρικές βούρτσες δεν βρίσκονται στην ίδια θέση, ρυθμίστε τις από την υποδοχή της κεφαλής βουρτσών.

B 60 W με κεφαλή βουρτσών D



- 1 Υποδοχή κεφαλής βουρτσών

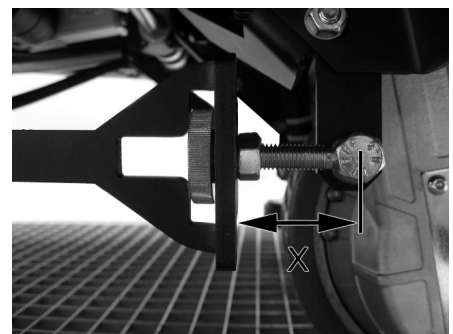
- Ελέγξτε εάν η κεφαλή βουρτσών εμπρός και πίσω μπορεί να ανυψωθεί ελαφρά. Η κεφαλή βουρτσών δεν πρέπει να είναι σφιγμένη.
- Εάν οι κυλινδρικές βούρτσες δεν βρίσκονται στην ίδια θέση, ρυθμίστε τις από την υποδοχή της κεφαλής βουρτσών.

B 90 R με κεφαλή βουρτσών R + D

- Προσυναρμολογήστε μόνο τα γλωσσίδα. Τα ραβδωτά περικόχλια και τα αντιπερικόχλια των γλωσσιδιών δεν πρέπει να είναι σφιγμένα.
- Κεφαλή βουρτσών R: Ελέγξτε εάν οι δύο κυλινδρικές βούρτσες αγγίζουν ομοιόμορφα το δάπεδο. Χρησιμοποιήστε ένα φύλλο χαρτί. Μην σπρώχνετε το χαρτί κάτω από τις βούρτσες.
- Κεφαλή βουρτσών D: Ελέγξτε εάν η κεφαλή βουρτσών εμπρός και πίσω μπορεί να ανυψωθεί ελαφρά. Η κεφαλή βουρτσών δεν πρέπει να είναι σφιγμένη.



- Βιδώστε τα ραβδωτά περικόχλια ως τη συνδετική ράβδο και σφίξτε τα αντιπερικόχλια.



ΥΠΟΔΕΙΞΗ

Οι δύο συνδετικές ράβδοι (αριστερά και δεξιά) πρέπει να ρυθμιστούν στην ίδια απόσταση "X", ώστε η κεφαλή δαπέδου να σύρεται στην ευθεία από το μηχάνημα.

Έλεγχος ρύθμισης

Ελέγξτε τη ρύθμιση της κεφαλής βουρτσών εκτελώντας ένα δοκιμαστικό καθαρισμό. Η κεφαλή βουρτσών δεν πρέπει να αναπηδά ή να ταλαντεύεται κατά τον καθαρισμό. Εάν η λειτουργία της δεν είναι ομαλή, διορθώστε τη ρύθμιση σύμφωνα με την παραπάνω περιγραφή.



Cihazınızda çalışmaya başlamadan önce bu talimatı okuyun ve buna göre davranın. Daha sonra tekrar kullanmak ya da cihazın sonraki kullanıcılarına iletmek üzere bu talimatı saklayın.

Tanımlama

Bu kılavuz, R + D 55/65/75/90 fırça kafasının B 60 W, B 80 W ve B 90 R serisi cihazlara montajını açıklar.

NOT

Montajdan önce, seçilen fırça kafasının cihaz için uygun olup olmadığı kontrol edilmelidir.

B 60 W cihaz nesilleri, sipariş numarasının ilk 4 hanesi aracılığıyla ayırt edilebilir.

Montajdan sonra, optimum bir temizlik sonucunu garanti etmek için fırça kafaları ayarlanmalıdır.

Ayar çalışmaları, bu kılavuzun sonundaki "Fırça kafalarının ayarlanması" bölümünde açıklanmaktadır.

Güvenlik uyarıları

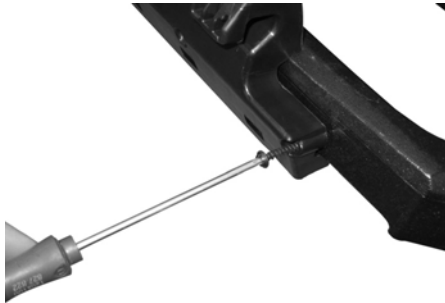
- Montaj, düzenli olarak kalifiye bir teknik personel tarafından yapılmalıdır.

B 60 W + B 80 W / 2.384-xxx.0 / 2.259-xxx.0 montajı

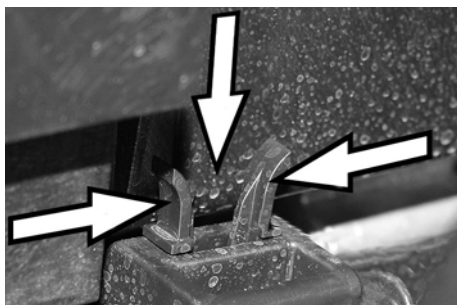
- Mevcut tutucuyu sökün.



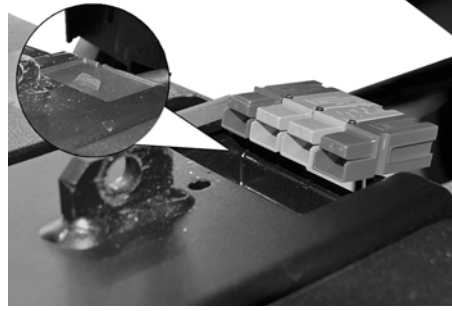
- Adaptörü yuvaya yerleştirin.



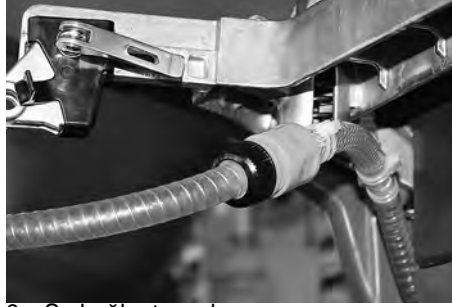
- Tutucuyu temizleme kafasına vidalayın. 5x35'lik 5 cıvata önde (sadece R kafada), 5x16'lık 4 cıvata arkada.
- Tutucuyu indirin (B 60'daki pedal, B 80'deki gri ustabaşı menüsü üzerinden).
- Fırça kafasını cihazın altına itin.



- Tutucu mandalı içe doğru bastırın.
- Tutucu mandalı aşağı doğru bastırın ve yerine oturtun.



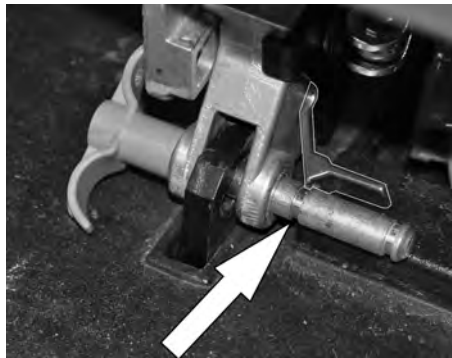
- Elektrik bağlantısını kurun.



- Su bağlantısını kurun.



- Tutucuyu ayarlayın, bunun için hızlı sabitleyiciyi açın ve tutucuyu kaydırın.
- Emniyet pimini yerleştirin.



- Kilidin emniyet pimindeki kanala doğru şekilde oturmasına dikkat edin.

Montajdan sonra fırça kafasını ayarlayın.

B 90 R montajı



- Fırça kafasını cihazın yanına koyun.



- Üstteki bağlantı yerinden sabitleme kolunu çıkartın.



- Ön kilitleme kulaklarını çıkartın.



- Kapağı çıkartın.



- Temizleme kafasındaki kaldırma/indirme pedalının arkadaki yüzeyini aşağı bastırın, yuvasından çıkartın ve pedali aşağı doğru götürün.



6 Yan çekme çubuklarını yukarı hareket ettirin.



7 Bağlantı soketini sıkıca yerine takın.



8 Kabloyu kanalın içine yerleştirin.



9 Kapağı kapatın ve kilitleyin.



10 Yan itme çubuklarını yukarı bastırın.



11 Temizleme kafasındaki kaldırma/indirme pedalının arkadaki yüzeyini aşağı bastırın, yuvasından çıkartın ve pedali aşağı doğru götürün.



12 Orta tutma çubuğunu orta pozisyona götürün ve tutucu pimi yerleştirin.



13 Tutucu pimi kilide doğru 90° sola döndürün.



14 Su bağlantısını kurun.



15 Ön çekme kılavuzlarını kılavuz rayına yerleştirin.



16 Kilitleme kulaklarını yerleştirin ve yerine oturana kadar aşağı bastırın.



17 Fırça kafasını hizalayın - Fırça kafasının dış kenarı cihaz çerçevesine paralel olmalıdır.



18 Ön itme çubuklarını hafifçe vidalayın, sıkmayın.



19 Fırça kafasının doğru asılıp asılmadığını kontrol edin: Fırça kafasını kaldırma/indirme pedalına basıldığında, pedal serbestçe hareket etmelidir.

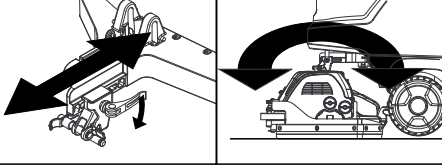
Montajdan sonra fırça kafasını ayarlayın.

Fırça kafalarının ayarlanması

Montajdan sonra, optimum bir temizlik sonucunu garanti etmek için fırça kafaları ayarlanmalıdır.

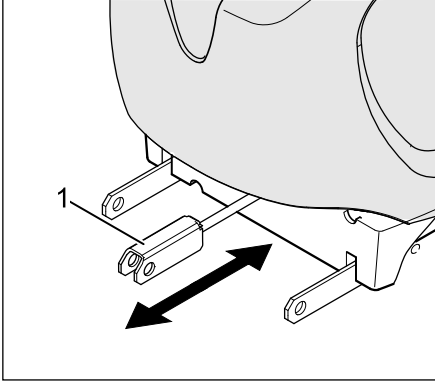
Ayarlama sırasında R ve D fırça kafaları arasında ayırım yapılır. Fırça kafasının bütünlüğü (55/65/75/90) önemli değildir.

R + D fırça kafalı B 60 W ve B 80 W



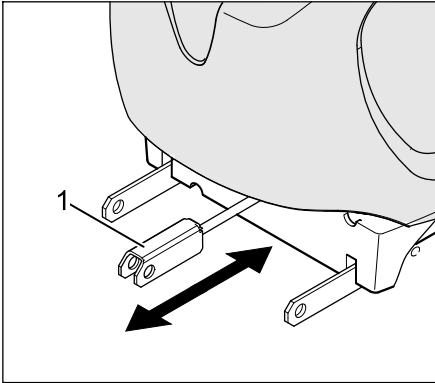
- Hızlı sabitleyiciyi gevşetin ve fırçalar eşit oranlı zemine dayanacak şekilde tutucuyu kaydırın.
- Seçtiğiniz fırça kafası için menüde su miktarını ve fırça devrini ayarlayın (bkz. cihazın kullanma kılavuzu)

R fırça kafalı B 60 W



- 1 Fırça kafası bağlantı yeri
- Her iki fırça merdanesinin zemine eşit oranlı dayanıp dayanmadığını kontrol edin, bu amaçla bir yaprak kağıt kullanın: Kağıt, fırçaların altından içeri itilememelidir.
- Fırça merdaneleri eşit oranlı dayanmıyorsa, fırça kafası bağlantı yeriyle ayarlayın.

D fırça kafalı B 60 W



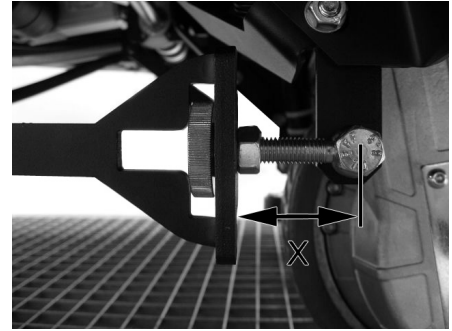
- 1 Fırça kafası bağlantı yeri
- Fırça kafasının öne ve geriye doğru biraz kaldırılıp kaldırılamadığını kontrol edin. Fırça kafası gerilmiş olmamalıdır.
- Yan fırçalar eşit oranlı dayanmıyorsa, fırça kafası bağlantı yeriyle ayarlayın.

R + D fırça kafalı B 90 R

- Çekme kulaklarının sadece ön montajını yapın. Çekme kulaklarının tırtıllı somunu ve kontra somunu sıkılmış olmamalıdır.
- R fırça kafası: Her iki fırça merdanesinin zemine eşit oranlı dayanıp dayanmadığını kontrol edin, bu amaçla bir yaprak kağıt kullanın: Kağıt, fırçaların altından içeri itilememelidir.
- D fırça kafası: Fırça kafasının öne ve geriye doğru biraz kaldırılıp kaldırılamadığını kontrol edin. Fırça kafası gerilmiş olmamalıdır.



- Tırtıllı somunu çekme çubuğuna kadar vidalayın ve kontra somunu sıkın





NOT

Zemin kafasının makine tarafından düz çekilmesi için, her iki çekme çubuğu (sol ve sağ) aynı "X" mesafesine ayarlanmalıdır.

Ayarların kontrol edilmesi

Fırça kafasının ayarını bir deneme temizliği ile kontrol edin. Temizlik sırasında fırça kafası sıçramamalı veya titrememelidir. Çalışma düzgün olmazsa, yukarıda açıklandığı gibi ayarları düzeltin.

  Перед началом использования прибора прочитайте эту инструкцию по эксплуатации и действуйте соответственно. Сохраните эту инструкцию по эксплуатации для дальнейшего пользования или для следующего владельца.

Описание

В данном руководстве описан процесс монтажа щеточного блока R + D 55/65/75/90 на устройства типа В 60 W, В 80 W и В 90 R

УВЕДОМЛЕНИЕ

Перед проведением монтажа след проверить, чи підходить вибраний щітковий блок для пристрою.

Поколения аппаратуры В 60 W могут отличаться по первым 4 цифрам номера заказа.

Після монтажу слід провести регулювання щіткового блоку для забезпечення оптимальної якості прибирання.

Опис налагоджувальних робіт дається в кінці цього керівництва, в главі „Регулювання щіткового блоку“.

Указания по технике безопасности

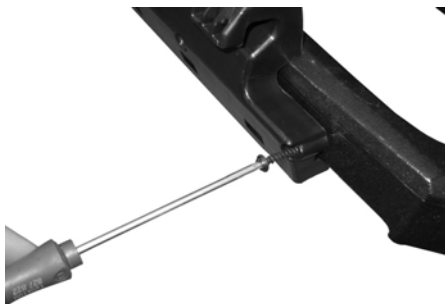
- Монтаж должен проводиться квалифицированным лицом.

Монтаж В 60 W + В 80 W / 2.384-xxx.0 / 2.259-xxx.0

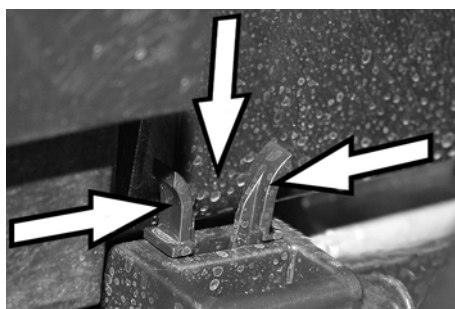
- 1 Демонтировать существующее крепление.



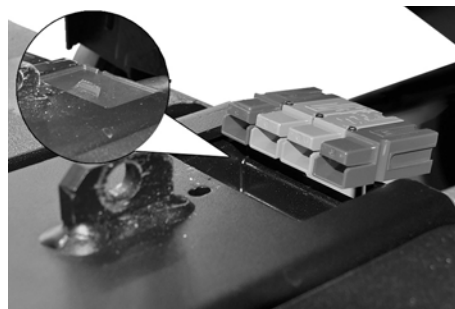
- 2 Установить адаптер в приемное устройство.



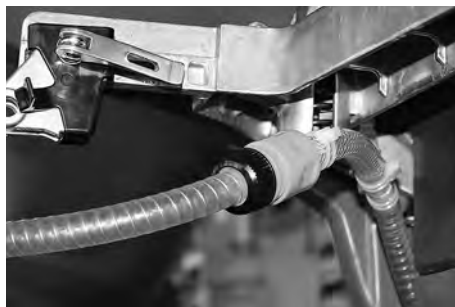
- 3 Скрутить крепление с чистящей головкой. 5 винтов 5x35 впереди (только для чистящей головки), 4 винта 5x16 внизу.
- 4 Опустить крепление (педаль при В 60, через серое меню мастера при В 80).
- 5 Сдвинуть щеточный блок под прибор.



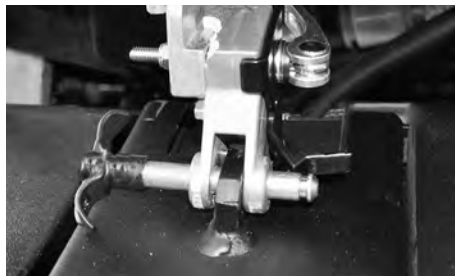
- 6 Сжать зажимы.
- 7 Прижать зажимы вниз и зафиксировать.



- 8 Установить электрическое соединение.

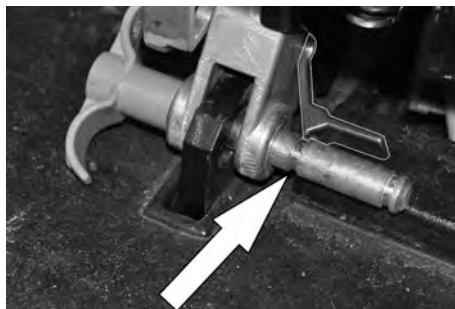


- 9 Забезпечити подачу води.



- 10 Настроить крепление, для этого открыть быстродействующее зажимное приспособление и сдвинуть крепление.

- 11 Установить предохранительный штифт.



- 12 Обратите внимание на то, чтобы фиксатор правильно входил в паз предохранительного штифта.

Встановити щітковий блок після монтажу.

Монтаж В 90 R



- 1 Покласти щітковий блок біля пристрою.



- 2 Видалити фіксуєчий важіль з верхнього кріплення.



- 3 Видалити передні блокувальні клапани.



- 4 Снять кожух.



- 5 Нажать заднюю часть педали вниз, чтобы поднять/опустить очистительные головки, высвободив их и затем дать педали подняться вверх.



6 Перемістити наверх бічні привідні важелі.



7 Щільно вставити з'єднальний штекер.



8 Вкласти кабель у втулку ущільнювача.



9 Закрити і зафіксувати кришку.



10 Натиснути наверх бічні висувні важелі.



11 Нажать задню часті педали вниз, чтобы поднять/опустить очистительные головки, высвободив их и затем дать педали подняться вверх.



12 Перевести середній фіксуючий важіль в нижнє положення і встановити стопорні болти.



13 Обернути стопорні болти на 90° вліво до фіксації.



14 Забезпечити подачу води.



15 Ввести передні привідні важелі в направляючі шліци.



16 Заново встановити блокувальні клапани і натиснути вниз до клацання.



17 Вирівняти щітковий блок - Зовнішня сторона щіткового блоку розташується паралельно рамі пристрою



18 Злегка прикрутити передні висувні важелі, не затягувати.



19 Перевірити, чи правильно нависив щітковий блок: при натисненні на педаль для підйому/опускання щітковий блок повинен вільно переміщатися.

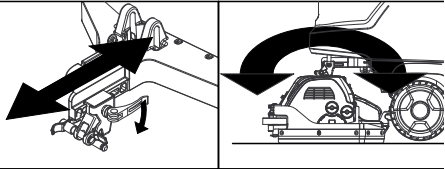
Встановити щітковий блок після монтажу.

Встановлення щіткового блоку

Після монтажу слід провести регулювання щіткового блоку для забезпечення оптимальної якості прибирання.

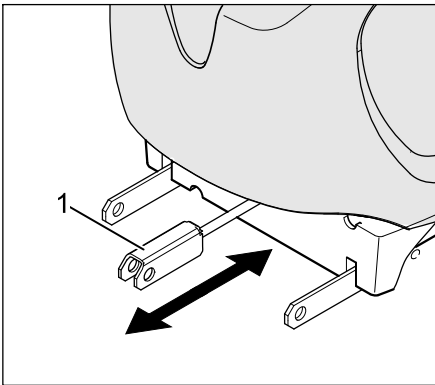
Під час встановлення слід розрізнити щіткові блоки R і D. Величина щіткового блоку (55/65/75/90) в цьому випадку ролі не грає.

В 60 W и В 80 W со щеточным блоком R + D



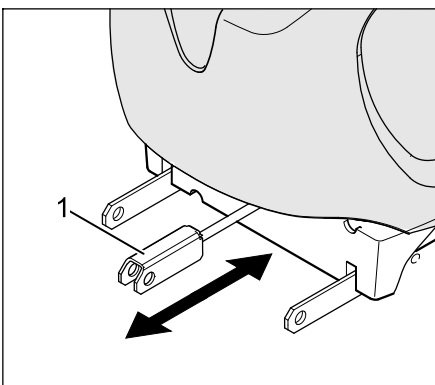
- Ослабить быстродействующее зажимное приспособление и сдвинуть крепление так, чтобы щетки равномерно прилегали к полу.
- В меню настроить количество воды и скорость вращения щеток для выбранного щеточного блока (см. руководство по эксплуатации устройства)

В 60 W з щітковим блоком R



- 1 Кріплення для щіткового блоку
- Перевірити симетричність розташування щіткових валів на підлозі за допомогою аркуша паперу. Його не слід розміщувати під щітками.
 - Якщо щіткові вали розташовані не симетрично, слід встановити кріплення для щіткового блоку.

В 60 W з щітковим блоком D



- 1 Кріплення для щіткового блоку

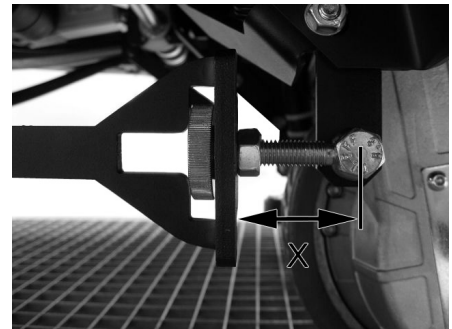
- Перевірити, чи може щітковий блок підводитися вперед і назад. Щітковий блок не повинен бути перекошений.
- Если дисковые щетки расположены не симметрично, следует установить крепление для щеточного блока.

В 90 W з щітковим блоком R + D

- Только предварительно смонтированные язычки. Не затягивать гайку с продольной накаткой и контргайку язычков.
- Щеточный блок R: Проверить симметричность расположения щеточных валов на полу с помощью листа бумаги: его не следует размещать под щетками.
- Щітковий блок D: Перевірити, чи може щітковий блок підводитися вперед і назад. Щітковий блок не повинен бути перекошений.



- Закрутить гайку с продольной накаткой до уровня приводного рычага и затянуть контргайку



УВЕДОМЛЕНИЕ

Обидва приводных важелі (лівий і правий) слід встановлювати на однаковій відстані „X“, щоб щітковий блок діставав до днища машини.

Перевірка встановлення

Перевірити встановлення щіткового блоку шляхом проведення пробного очищення. Під час очищення щітковий блок не повинен підстрибувати або вібрувати.

При нестійкому ході відкоректувати положення як вказано вище.



Készülék használata előtt olvassa el jelen üzemeltetési utasítást és ez alapján járjon el. Őrizze meg jelen útmutatót későbbi használat miatt vagy a későbbi tulajdonos számára.

Leírás

Ez az útmutató az R + D 55/65/75/90 kefefej felszerelését írja le a B 60 W, B 80 W és B 90 R típusú készülékekre

FELHÍVÁS

A felszerelés előtt ellenőrizni kell, hogy a kiválasztott kefefej megfelel-e a készülékhez.

A B 60 W készülék generációját a megrendelési szám első 4 számjegyéből lehet megkülönböztetni.

A felszerelés után a kefefejeket be kell állítani, hogy az optimális tisztítási eredmény biztosított legyen.

A beállítási munkák ennek az útmutatónak a végén a „Kefefejek beállítása“ fejezetben vannak leírva.

Biztonsági tanácsok

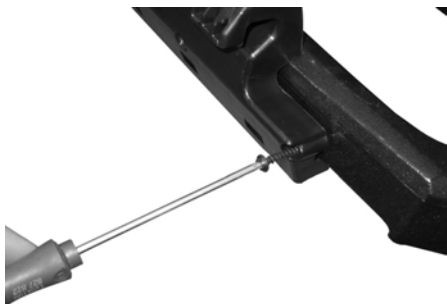
- A szerelést képzett szakembernek kell elvégezni.

A B 60 W + B 80 W / 2.384-xxx.0 / 2.259-xxx.0 felszerelése

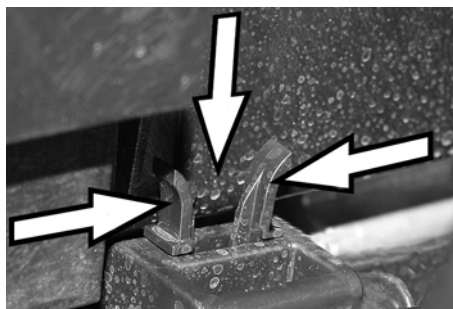
- 1 A meglévő tartót kiszerezni.



- 2 Az adaptert helyezze be a befogóba.

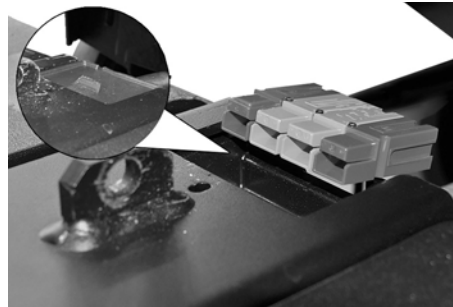


- 3 Csavarozza össze a tartót a tisztítófej-jel. 5 csavar, 5x35 elől (csak R-fej esetén), 4 csavar alul.
- 4 Engedje le a tartót (a B 60 esetén pedál, a B 80 esetén a szürke előmunkás menüen keresztül).
- 5 Tolja be a kefefejet a készülékbe.

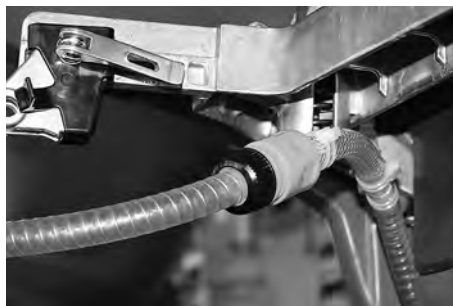


- 6 Nyomja össze a tartókapcsot.

- 7 A tartókapcsot lefelé tolni és bekattintani.



- 8 Elektromos csatlakozás létrehozása.

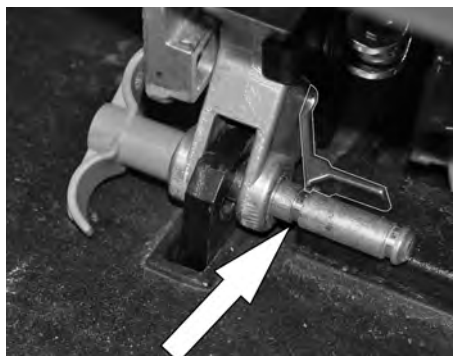


- 9 Hozza létre a vízcsatlakozást.



- 10 A tartót beállítani, ehhez a gyorseszítőt kinyitni és a tartót eltolni.

- 11 A biztosító pecket behelyezni.



- 12 Ügyeljen arra, hogy a rögzítés helyesen bekattanjon a horonyba a biztosító pecken.

A felszerelés után állítsa be a kefefejet.

Felszerelés B 90 R



- 1 A kefefejet fektesse a készülék mellé.



- 2 A rögzítőkart a felső felfogóról eltávolítani.



- 3 Vegye le az első reteszelési fület.



- 4 Vegye le a burkolatot.



- 5 A tisztítófej felemelés/leeresztés pedáljának hátsó felületét nyomja le, kattintsa ki, és engedje fel a pedált.



6 Az oldalsó vonórudat felfelé mozgatni.



7 A csatlakozó dugóját erősen benyomni.



8 A kábelt az átvezetésbe helyezni.



9 Zárja be és reteszelje le a burkolatot.



10 Az oldalsó tolórudakat felfelé nyomni.



11 A tisztítófej felemelés/leeresztés pedáljának hátsó felületét nyomja le, kattintsa ki, és engedje fel a pedált.



12 A középső tartórudat az alsó helyzetbe állítani és a tartószeget behelyezni.



13 A tartószeget 90° -kal balra fordítani a rögzítés felé.



14 Hozza létre a vízcsatlakozást.



15 Az első vonórudat a vezetónyílásba bevezetni.



16 A reteszelő füleket ismét behelyezni és bepattanásig lefelé nyomni.



17 A kefejet megigazítani - a kefej külső oldala párhuzamos legyen a készülék vázával.



18 Az első tolórudat enyhén húzza meg, ne erősen.



19 Ellenőrizze, hogy a kefej jól be van-e akasztva: A kefej megemelése/leeresztése pedál működtetése esetén ennek szabadon kell mozognia.

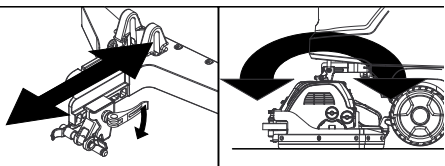
A felszerelés után állítsa be a kefejet.

Kefefejek beállítása

A felszerelés után a kefefejeket be kell állítani, hogy az optimális tisztítási eredmény biztosított legyen.

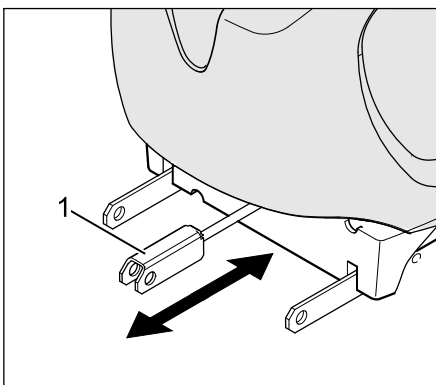
A beállításkor R és D padlófejeket különböztetünk meg. A padlófej nagysága (55/65/75/90) ebben nem játszik szerepet.

B 60 W és B 80 W R+ D kefefejjel



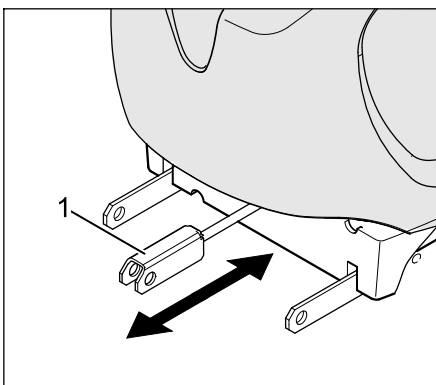
- Oldja ki a gyorsfeszítőt és úgy tolja el a tartót, hogy a kefék egyenletesen fekdjenek fel a padlóra.
- A menüben állítsa be a vízmennyiséget és a kefe fordulatszámot a kiválasztott kefefejhez (lásd a készülék üzemeltetési útmutatóját)

B 60 W R kefefejjel



- 1 Kefefej felfogó
- Ellenőrizze, hogy mindkét kefehenger egyenletesen fekszik a padlóra, ehhez használjon egy darab papírt: Ezt ne lehessen a kefe alá betolni.
- Ha a kefehengerek nem egyenletesen fekszenek fel a padlóra, a kefefej felfogó segítségével állítsa be.

B 60 W D kefefejjel



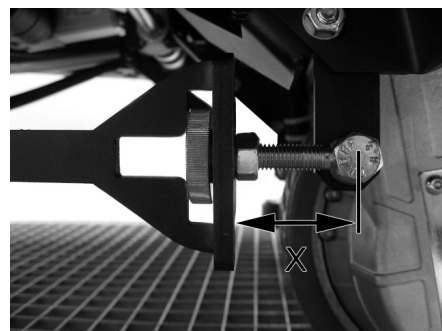
- 1 Kefefej felfogó
- Ellenőrizze, hogy a kefefejet elől és hátul egy kicsit fel lehet-e emelni. A kefefejeknek nem szabad megfeszülnie.
- Ha a tányérkefék nem egyenletesen fekszenek fel a padlóra, a kefefej felfogó segítségével állítsa be.

B 90 W R + D kefefejjel

- A húzófüleket csak előszerelje. A húzófülek recézett anyagját és az ellenanyagát nem szabad meghúzni.
- R kefefej: Ellenőrizze, hogy mindkét kefehenger egyenletesen fekszik-e fel a padlóra, ehhez használjon egy darab papírt: Ezt ne lehessen a kefe alá betolni.
- D kefefej: Ellenőrizze, hogy a kefefejet elől és hátul egy kicsit meg lehet-e emelni. A kefefejeknek nem szabad megfeszülnie.



- A recézett anyagát a vonórúdig becsavarítani és az ellenanyagát meghúzni



FELHÍVÁS

Mindekét vonórudat (bal és jobb oldal) egyforma távolságra, „X” kell beállítani, hogy a gép a padlófejet egyenesen húzza.

Beállítás ellenőrzése

A kefefej beállítását próbatisztítással ellenőrizze. A kefefejeknek a tisztítás alatt nem szabad ugrálnia vagy oszcillálnia. Nem egyenletes menet esetén, a beállítást a fent leírt módon javítsa ki.



Než začnete pracovat s tímto zařízením, přečtěte si pečlivě tento návod a řiďte se jím. Uschovejte si tento návod pro pozdější použití nebo pro dalšího majitele.

Popis

Tento návod popisuje instalaci kartáčové hlavy R + D 55/65/75/90 na přístrojích typu B 60 W, 80 W a B B 90 R

OZNÁMENÍ

Před montáží je nezbytné zkontrolovat, jestli je zvolená kartáčová hlava pro přístroj vhodná.

Přístroje generace B 60 W lze poznat podle prvních 4 číslic objednacího čísla.

Po provedené montáži musí být seřizeny kartáčové hlavy, aby byl zajištěn optimální výsledek čištění.

Seřizování je popsáno na konci tohoto návodu v kapitole "Seřízení kartáčových hlav".

Bezpečnostní pokyny

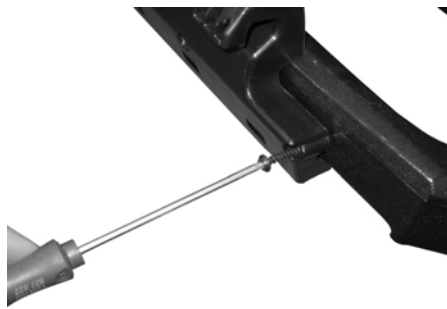
- Montáž musí provádět kvalifikovaný odborník.

Montáž B 60 W + B 80 W / 2.384-xxx.0 / 2.259-xxx.0

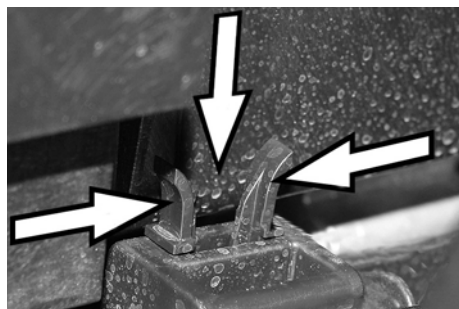
- 1 Demontujte nainstalovaný držák.



- 2 Nasadte adaptér do úchytu.



- 3 Sešroubujte držák s čistící hlavou. 5 šroubů 5x35 vpředu (pouze u R-hlavy), 4 šrouby 5x16 dole.
- 4 Uvedte držák do nižší polohy (u B 60 pedál, u B 80 přes šedou nabídku pro obsluhujíc).
- 5 Zasuňte kartáčovou hlavu pod přístroj.

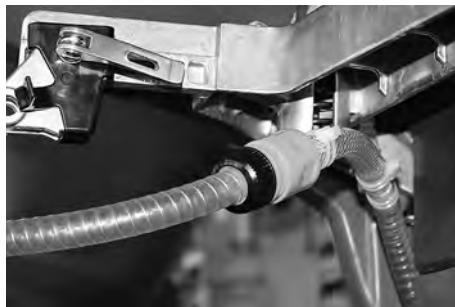


- 6 Sevřete přídržnou svorku stisknutím.

- 7 Zatlačte přídržnou svorku směrem dolů a nechte ji zaaretovat.



- 8 Připojte elektriku.

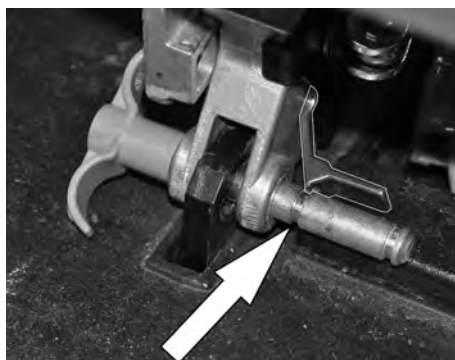


- 9 Zajistěte přípojku vody.



- 10 Nastavit držák, k tomu otevřete rychloupínací svorku a pak můžete držákem pohybovat.

- 11 Vložte zajišťovací kolík.



- 12 Ujistěte se, že zámek správně zaklapne v drážce na zajišťovacím kolíku.

Po provedení montáže provedte seřízení kartáčové hlavy.

Montáž B 90 R



- 1 Položte kartáčovou hlavu vedle přístroje.



- 2 Odstraňte upevňovací páku horního úchytu.



- 3 Sejměte přední pojistné spony.



- 4 Odejměte kryt.



- 5 Zadní plochu pedálu sloužícího ke zvedání / spuštění čistící hlavy stiskněte dolů, odaretuje a nechte pedál, aby se zvedl.



6 Pohybuje bočními táhly směrem nahoru.



7 Pevně zasuněte spojovací zástrčku.



8 Kabel vložte do průchodky.



9 Uzavřete kryt a zajistěte jej.



10 Ztlačte bočním ojnici směrem nahoru.



11 Zadní plochu pedálu sloužícího ke zvedání / spouštění čisticí hlavy stiskněte dolů, odaretujte a nechte pedál, aby se zvedl.



12 Posuňte prostřední přídržnou tyč do spodní polohy a nasadte přídržné svorníky.



13 Aretujte přídržné svorníky otočením o 90° doleva.



14 Zajistěte přípojku vody.



15 Vložte přední táhla do vodících drážek.



16 Opět nasadte pojistné spony a tlačte směrem dolů až se spona zaaretuje.



17 Seřízení kartáčové hlavy - Vnější hrana kartáčové hlavy nastavte vodorovně s přístrojovým rámem.



18 Lehce utáhněte přední ojnici, neutahujte pevně.



19 Zkontrolujte, zda-li je kartáčová hlava správně zaháknuta. Při stisknutí pedálu pro zvedání/spouštění kartáčové hlavy, se musí pedál pohybovat volně.

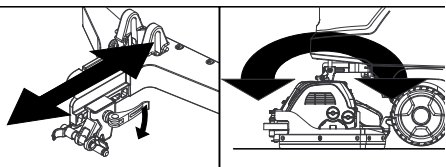
Po provedení montáže provedte seřízení kartáčové hlavy.

Seřízení kartáčových hlav

Po provedené montáži musí být seřizeny kartáčové hlavy, aby byl zajištěn optimální výsledek čištění.

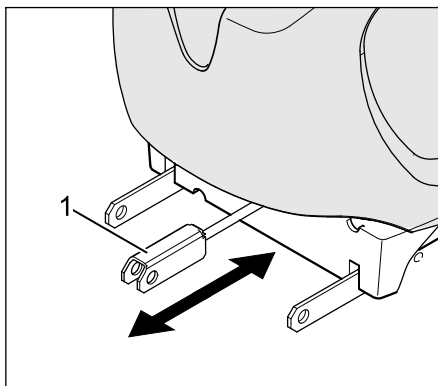
Při nastavování se rozlišují podlahové hlavy R a D. Velikost podlahové hlavy (55/65/75/90) však nehraje roli.

B 60 W a B 80 W s kartáčovou hlavou R + D



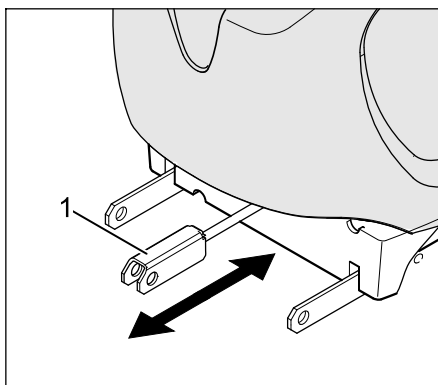
- Povolte rychloupínací svorku a držák posuňte tak, aby kartáče rovnoměrně přiléhaly k podlaze.
- V nabídce nastavte množství vody a otáčky kartáče pro zvolenou kartáčovou hlavu (viz provozní návod tohoto přístroje)

B 60 W s kartáčovou hlavou R



- 1 Uchycení kartáčové hlavy
- Zkontrolujte, zda přiléhají oba kartáčového válce k podlaze stejně. Ke kontrole použijte list papíru: Nesmí být možné zasunout list pod kartáče
 - Pokud nepřiléhají kartáčového válce stejně, nastavte pomocí uchycení kartáčové hlavy.

B 60 W s kartáčovou hlavou D



- 1 Uchycení kartáčové hlavy
- Zkontrolujte, zda je možné nadzvednout kartáčové hlavy vpředu a vzadu. Kartáčová hlava nesmí být příliš utažena.

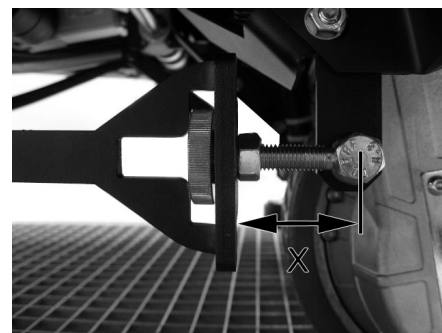
- Pokud kotoučové kartáče nedoléhají k podlaze rovnoměrně, proveďte nastavení pomocí úchyty kartáčové hlavy.

B 90 R s kartáčovou hlavou R+D

- Třmeny pouze předmontujte. Rýhované matice a kontramatice třmenů nesmí být utahovány.
- Kartáčová hlava R: Zkontrolujte, zda oba kartáčové válce přiléhají k podlaze, k tomu použijte list papíru: Papír by nemělo být možné pod kartáče zasunout.
- Kartáčová hlava D: Zkontrolujte, zda je možné nadzvednout kartáčové hlavy vpředu a vzadu. Kartáčová hlava nesmí být příliš utažena.



- Zašroubujte rýhovanou matici až k tažné tyči a utáhněte kontramatici



OZNÁMENÍ

Obě táhla (levé i pravé) musí být nastavena na stejnou vzdálenost „X“, aby bylo zajištěno rovné tažení podlahové hlavy strojem.

Zkontrolujte nastavení

Nastavení kartáčové hlavy zkontrolujte při kontrolním čištění. Kartáčová hlava nesmí při čištění skákat nebo kmitat.

Pokud je chod nepravidelný, proveďte opravné nastavení podle výše uvedeného popisu.



Pred delom na vaši napravi preberite to navodilo in se ravnajte po njem. To navodilo shranite za poznejšo uporabo ali za naslednjega lastnika.

Opis

To navodilo opisuje montažo R + D 55/65/75/90 krtačne glave na napravah vrste B 60 W, B 80 W in B 90 R

OBVESTILO

Pred montažo je potrebno preveriti, ali je izbrana krtačna glava primerna za napravo. Generacije naprav B 60 W se lahko razlikujejo s pomočjo prvih 4 števil naročniške številke.

Po montaži je potrebno krtačne glave nastaviti, da se zagotovi optimalni rezultat čiščenja.

Nastavitvena dela so opisana na koncu tega navodila v poglavju „Nastavitev krtačnih glav“.

Varnostna navodila

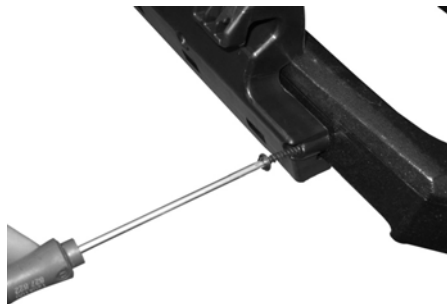
- Montažo mora opraviti kvalificiran strokovnjak.

Montaža B 60 W + B 80 W / 2.384-xxx.0 / 2.259-xxx.0

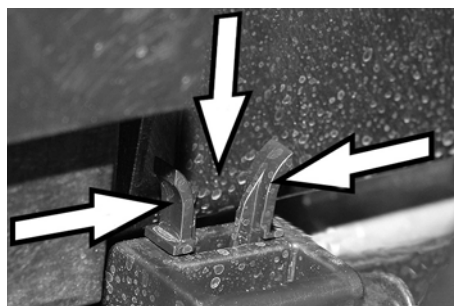
- 1 Demontirajte obstoječa držala.



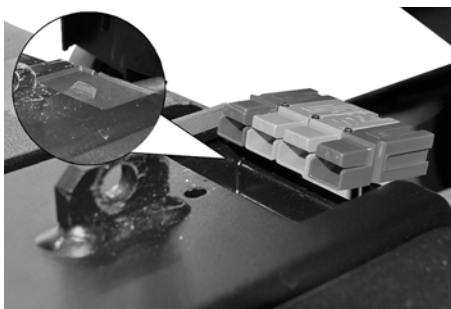
- 2 Adapter vstavite v nosilec.



- 3 Držalo zvičajte s čistilno glavo. 5 vijakov 5x35 spredaj (le pri R glavi), 4 vijaki 5x16 spodaj.
- 4 Spustite držalo (pedal pri B 60, preko sivega menija preddelavca pri B 80).
- 5 Krtačno glavo potisnite pod napravo.



- 6 Sponko stisnite skupaj.
- 7 Sponko pritisnite navzdol in zaskočite.



- 8 Vzpostavite električni priključki.

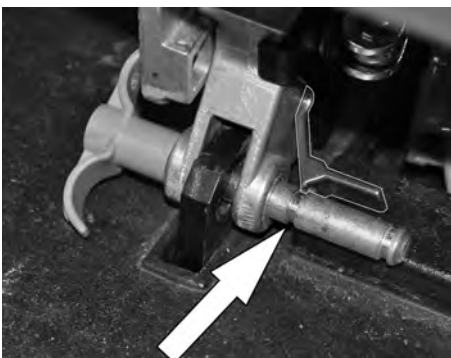


- 9 Vzpostavite vodni priključek.



- 10 Nastavite držalo, v ta namen odprite hitri vpenjalec in premaknite držalo.

- 11 Vstavite varnostni zatič.



- 12 Pazite na to, da se aretirni mehanizem pravilno zaskoči v utor na varnostnem zatiču.

Po montaži nastavite krtačno glavo.

Montaža B 90 R



- 1 Čistilno glavo položite poleg naprave.



- 2 Odstranite pritrditveno ročico na zgornjem nastavku.



- 3 Snemite sprednje zaporne vezice.



- 4 Snemite pokrov.



- 5 Zadnjo površino pedala za dviganje/spušcanje čistilne glave pritisnite navzdol, izskočite in pustite, da se pedal dvigne navzgor.



6 Stranske vlečne drogove premaknite navzgor.



7 Trdno vtaknite vezni vtič.



8 Kabel položite v vodilo.



9 Zaprite pokrov in ga blokirajte.



10 Stranske pomikalnike pritisnite navzgor.



11 Zadnjo površino pedala za dviganje/spuščanje čistilne glave pritisnite navzdol, izskočite in pustite, da se pedal dvigne navzgor.



12 Sredinsko držalno palico namestite v spodnji položaj in vstavite zadrževalni sornik.



13 Zadrževalni sornik zavrtite 90° v levo do blokade.



14 Vzpostavite vodni priključek.



15 Sprednje vlečne drogove uvedite v vodilne reže.



16 Ponovno vstavite zaporne vezice in jih pritisnite navzdol dokler se ne zaskočijo.



17 Naravnajte krtačno glavo - zunanji rob krtačne glave vzporedno z ogrodjem naprave.



18 Sprednje premikalnike privijte, ne pritegnite.



19 Preverite, ali je krtačna glava pravilno obešena: Pri aktiviranju pedala za dviganje/spuščanje čistilne glave, se mora le-ta prosto premikati.

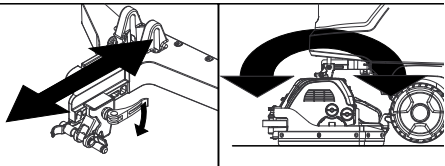
Po montaži nastavite krtačno glavo.

Nastavitev krtačnih glav

Po montaži je potrebno krtačne glave nastaviti, da se zagotovi optimalni rezultat čiščenja.

Pri nastavljanju se razlikuje med R in D talnimi glavami. Velikost talne glave (55/65/75/90) pri tem ne igra nobene vloge.

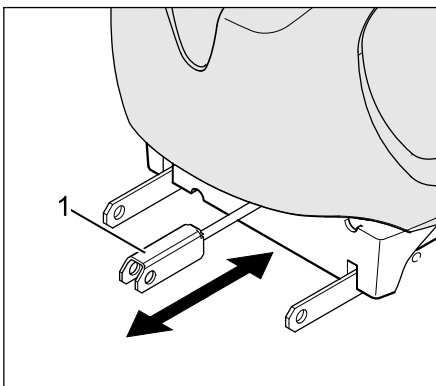
B 60 W in B 80 W z R + D krtačno glavo



→ Odvijte hitri vpenjalec in premaknite držalo tako, da krtače enakomerno nalegajo na tla.

→ V meniju nastavite količino vode in število vrtljajev krtače za izbrano krtačno glavo (glejte navodilo za uporabo naprave)

B 60 W z R-krtačno glavo

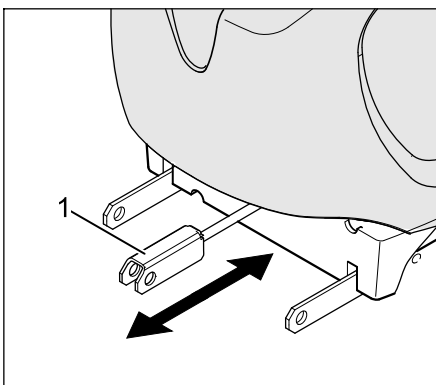


1 Nastavek za krtačno glavo

→ Preverite, ali oba krtačna valja enakomerno nalegata na tla, v ta namen uporabite list papirja: Le-tega pod krtačami ne sme biti mogoče premikati.

→ Če krtačna valja ne nalegata enakomerno, ju nastavite s pomočjo nastavka za krtačno glavo.

B 60 W z D-krtačno glavo



1 Nastavek za krtačno glavo

→ Preverite, ali je krtačno glavo spredaj in zadaj mogoče nekoliko dvigniti. Krtačna glava ne sme biti nategnjena.

→ Če kolutne krtače ne nalegajo enakomerno, jih nastavite s pomočjo nastavka za krtačno glavo.

B 90 R z R + D-krtačno glavo

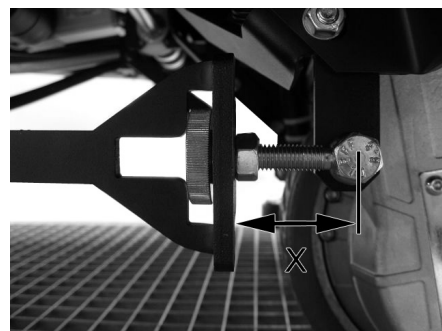
→ Potezne vezice le predhodno montirajte. Narebričene matice in protimatice poteznih vezic ne smejo biti privite.

→ R-krtačna glava: Preverite, ali oba krtačna valja enakomerno nalegata na tla, v ta namen uporabite list papirja: Le-tega pod krtačami ne sme biti mogoče premikati.

→ D-krtačna glava: Preverite, ali je krtačno glavo spredaj in zadaj mogoče nekoliko dvigniti. Krtačna glava ne sme biti nategnjena.



→ Narebričene matice privijte do vlečnega droga in pritegnite protimatice




OBVESTILO

Oba vlečna drogova (levo in desno) morata biti nastavljena na enako razdaljo „X“, da se stroj talno glavo vleče ravno.

Preverjanje nastavitvev

Preverite nastavitvev krtačne glave s preizkusnim čiščenjem. Krtačna glava pri čiščenju ne sme odskakovati ali nihati.

Pri nemirnem teku popravite nastavitvev, kot opisano zgoraj.

 Przed podjęciem pracy przy użyciu tego urządzenia należy przeczytać niniejszą instrukcję obsługi i dostosować się do niej. Instrukcję zachować do późniejszego wykorzystania lub dla następnego użytkownika.

Opis

Niniejsza instrukcja obsługi opisuje montaż głowicy szczotki R + D 55/65/75/90 w urządzeniach typu B 60 W, B 80 W i B 90 R

WSKAZÓWKA

Przed montażem należy sprawdzić, czy wybrana głowica szczotki nadaje się do urządzenia.

Generacje urządzeń B 60 W można rozróżnić na podstawie pierwszych 4 cyfr numeru katalogowego.

Po montażu należy ustawić głowice szczotek, aby zapewnić optymalny wynik czyszczenia.

Prace nastawcze opisane są na końcu instrukcji w rozdziale „Ustawianie głowic szczotek”.

Wskazówki bezpieczeństwa

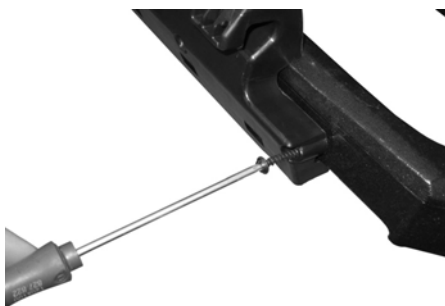
- Montaż musi być przeprowadzony przez wykwalifikowanego fachowca.

Montaż B 60 W + B 80 W / 2.384-xxx.0 / 2.259-xxx.0

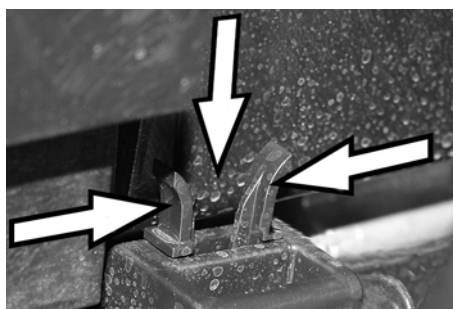
- 1 Wymontować istniejące uchwyty.



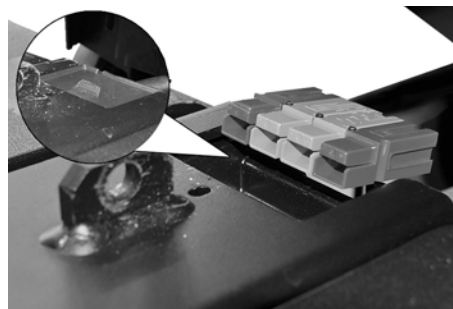
- 2 Włożyć adapter do mocowania.



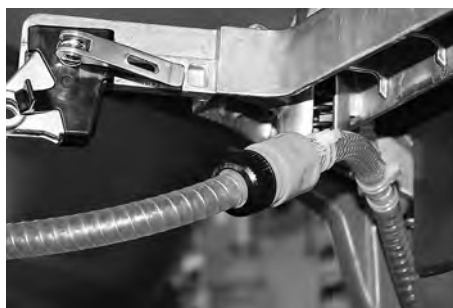
- 3 Połączyć śrubami uchwyt z głowicą czyszcząca. 5 śrub 5x35 z przodu (tylko przy głowicy czyszczącej), 4 śruby 5x16 u dołu.
- 4 Opuścić uchwyt (pedał przy B 60, poprzez szare menu brygadzysty przy B 80).
- 5 Wsunąć głowicę szczotki pod urządzenie.



- 6 Scisnąć klamrę mocującą.
- 7 Klamrę mocującą docisnąć ku dołowi i ją zatrzasać.



- 8 Wykonać przyłącze elektryczne.

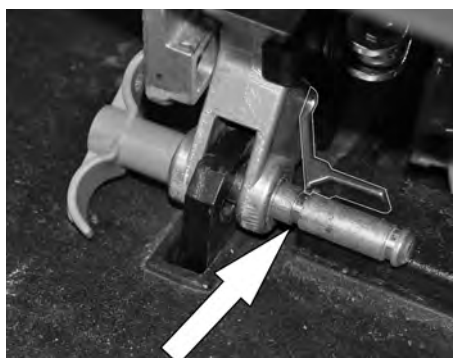


- 9 Zapewnić przyłącze wody.



- 10 Ustawić uchwyt, w tym celu otworzyć szybkozłączkę i przesunąć uchwyt.

- 11 Włożyć bolca zabezpieczający.



- 12 Zwrócić uwagę na to, by blokada odpowiednio zaskoczyła w rowku bolca zabezpieczającego.

Po montażu ustawić głowicę szczotki.

Montaż B 90 R



- 1 Głowicę szczotki położyć przy urządzeniu.



- 2 Usunąć dźwignię zabezpieczającą przy górnym elemencie mocującym.



- 3 Wyjąć przednie drążki ryglujące.



- 4 Zdjąć osłonę.



- 5 Docisnąć do dołu dolną powierzchnię pedału podnoszenia/opuszczania głowicy ssącej, wyhaczyć i pozwolić na powrót pedału do góry.



6 Boczne cięła poruszyć ku górze.



7 Mocno docisnąć przejściówkę.



8 Włożyć kabel do przepustu izolowanego.



9 Zamknąć i zablokować osłonę.



10 Docisnąć ku górze boczne łączniki przesuwne.



11 Docisnąć do dołu dolną powierzchnię pedału podnoszenia/opuszczania głowicy ssącej, wyhaczyć i pozwolić na powrót pedału do góry.



12 Środkowy drążek mocujący ustawić w dolnej pozycji i założyć trzpień podtrzymujący.



13 Przekręcić trzpień podtrzymujący o 90° na lewo w celu jego zablokowania.



14 Zapewnić przyłącze wody.



15 Przednie cięło wprowadzić do rowków prowadniczych.



16 Ponownie założyć drążki ryglujące i docisnąć ku dołowi aż do zatrzaśnięcia.



17 Ustawić głowicę szczotki - Boczna krawędź głowicy szczotki równoległe do ramy urządzenia.



18 Lekko nakręcić przednie łączniki przesuwne, nie dociągać.



19 Sprawdzić, czy głowica szczotki jest właściwie zawieszona: Przy naciśnięciu pedału podnoszącego/opuszczającego głowicę szczotki musi się ona swobodnie poruszać.

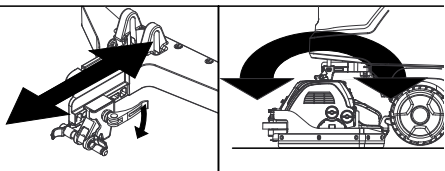
Po montażu ustawić głowicę szczotki.

Ustawianie głowic szczotek

Po montażu należy ustawić głowice szczotek, aby zapewnić optymalny wynik czyszczenia.

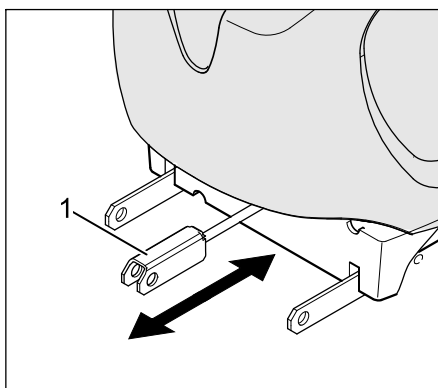
Przy ustawieniach odróżnia się między głowicami szczotek R i D. Wielkość głowicy szczotki (55/65/75/90) nie odgrywa żadnej roli.

B 60 W i B 80 W z głowicą szczotki R + D



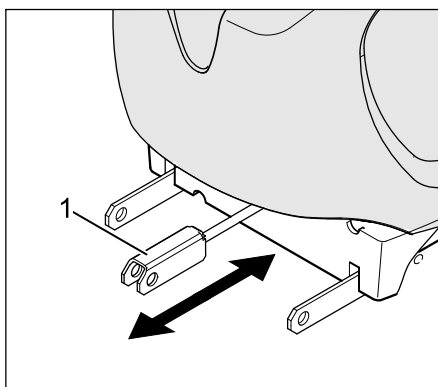
- Poluzować szybkozłączkę i uchwyt przesunąć w taki sposób, by szczotki równomiernie przylegały do podłoża.
- W menu ustawić ilość wody i prędkość obrotową dla wybranej głowicy szczotki (patrz instrukcja obsługi urządzenia)

B 60 W z głowicą szczotki R



- 1 Element mocujący głowice szczotek
- Sprawdzić, czy obydwa wałki szczotek przylegają równomiernie do podłoża, w tym celu użyć arkusza papieru: Nie może być możliwe wsunięcie go pod szczotki.
- Jeżeli wałki szczotek nie przylegają równomiernie, należy je ustawić za pomocą elementu mocującego głowice szczotek.

B 60 W z głowicą szczotki D



- 1 Element mocujący głowice szczotek
- Sprawdzić, czy głowicę szczotki można nieco podnieść z przodu i z tyłu. Głowica szczotki nie może być naprężona.

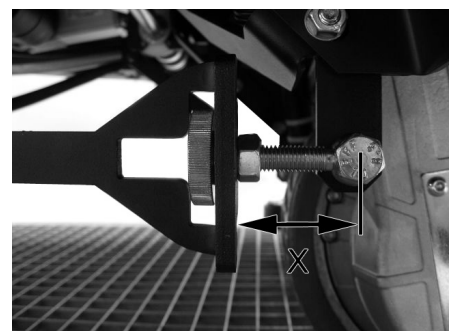
- Jeżeli wałki szczotek nie przylegają równomiernie, należy je ustawić za pomocą elementu mocującego głowice szczotek.

B 90 R z głowicą szczotki R + D

- Nakładki zamontować jedynie wstępnie. Nie można dociągać nakrętek radełkowanych ani nakrętek zabezpieczających nakładki.
- Głowica szczotki R: Sprawdzić, czy obydwa wałki szczotek przylegają równomiernie do podłoża, w tym celu użyć arkusza papieru: Nie może być możliwe wsunięcie go pod szczotki.
- Głowica szczotki D: Sprawdzić, czy głowicę szczotki można nieco podnieść z przodu i z tyłu. Głowica szczotki nie może być naprężona.



- Przykręcić nakrętkę radełkowaną aż do cięgła i dociągnąć nakrętkę zabezpieczającą



WSKAZÓWKA

Obydwa cięgła (lewe i prawe) należy ustawić na taki sam odstęp „X”, by zapewnić, że maszyna równo pociągnie głowicę szczotki.

Sprawdzanie ustawień

Sprawdzić ustawienie głowicy szczotki w trakcie czyszczenia próbnego. Głowica szczotki nie może podskakiwać ani oscylować w trakcie czyszczenia. Gdy ruchy są nierówne, skorygować ustawienia w sposób opisany powyżej.



Citiți acest manual de utilizare înainte de a efectua lucrări la aparat și acționați în conformitate cu el. Păstrați acest manual de utilizare, pentru viitoarele utilizări sau pentru viitorul posesor.

Descriere

Acest manual de utilizare conține descrierea montării capului de perie R + D 55/65/75/90 pe aparatele de tipul 60 W, B 80 W și B 90 R

INDICAȚIE

Înainte de montare trebuie să vă verificați dacă capul de perie ales se potrivește la aparat.

Generațiile de aparate de tipul B 60 W pot fi diferențiate pe baza primelor 4 cifre ale numărului de comandă.

După montare trebuie să reglați capetele de perie, pentru a obține un rezultat optim de curățare.

Lucrările de reglare sunt descrise la sfârșitul acestui manual în capitolul Reglarea capetelor de perie.

Măsurile de siguranță

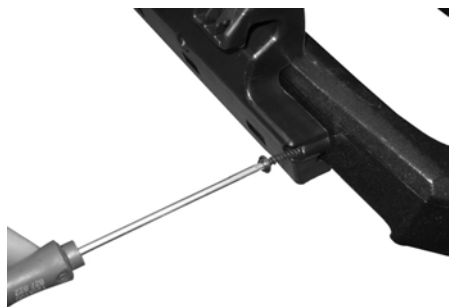
- Montarea trebuie efectuată de către un specialist calificat.

Montare B 60 W + B 80 W / 2.384-xxx.0 / 2.259-xxx.0

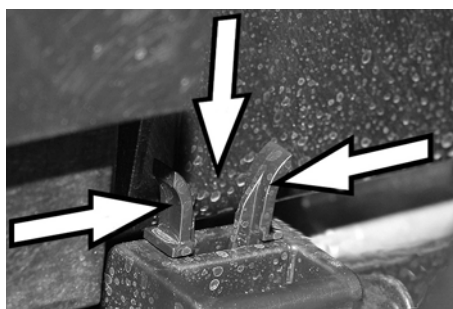
- 1 Demontați suportul existent.



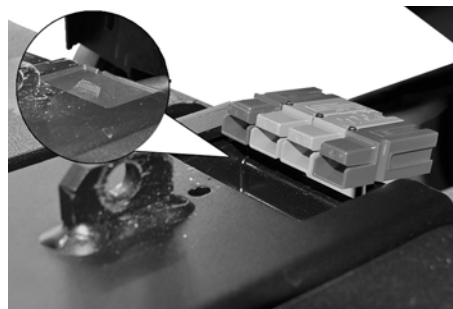
- 2 Introduceți adaptorul în suport.



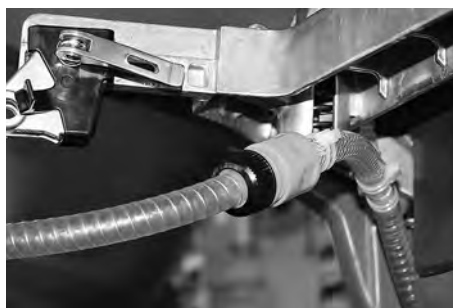
- 3 Înșurubați suportul cu capul de curățare. 5 șuruburi 5x35 în față (numai la capul R), 4 șuruburi 5x16 jos..
- 4 Coborâți suportul (cu pedala la B 60, prin meniul gri pt. șeful de echipă la B 80).
- 5 Împingeți capul de perie sub aparat.



- 6 Apăsați clemele de fixare.
- 7 Apăsați clemele de fixare în jos și fixați-le în locaș.



- 8 Realizați racordul electric.

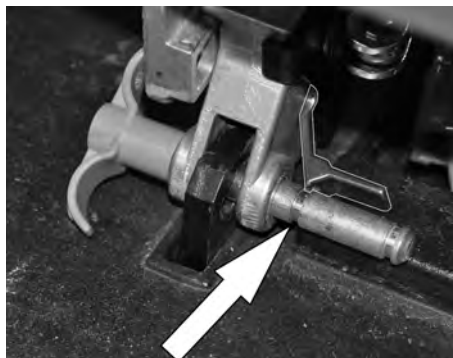


- 9 Realizați racordul de apă.



- 10 Reglați suportul, pentru acesta deschideți dispozitivul de tensionare rapid și împingeți suportul.

- 11 Introduceți știftul de siguranță.



- 12 Țineți cont, ca opritorul să se așeze corespunzător în canelura de pe știftul de siguranță.

După montare reglați capul de perie.

Montaj în cazul variantei B 90 R



- 1 Așezați capul de perie lângă aparat.



- 2 Îndepărtați maneta de fixare de pe suportul superior.



- 3 Scoateți clemele de blocare din față.



- 4 Îndepărtați capacul.



- 5 Apăsați suprafața din spate a pedalei de ridicare/coborâre a capului de curățare, scoateți-o de la locul ei și lăsați-o să se deplaseze în sus.



6 Ridicați barele de tracțiune laterale.



7 Conectați bine ștecherul de legătură.



8 Introduceți cablul în gaura de trecere.



9 Închideți capacul și blocați-l.



10 Împingeți barele de deplasare laterale în sus.



11 Apăsați suprafața din spate a pedalei de ridicare/coborâre a capului de curățare, scoateți-o de la locul ei și lăsați-o să se deplaseze în sus.



12 Aduceți bara de mână centrală în poziția cea mai joasă și introduceți bolțul de oprire.



13 Rotiți bolțul de oprire cu 90° la stânga până la capăt.



14 Realizați racordul de apă.



15 Introduceți barele de tracțiune din față în gaură.



16 Puneți clemele de blocare la loc și apăsați-le în jos până se blochează.



17 Reglați capul de perie - marginea exterioară a capului de perie trebuie să fie paralelă cu cadrul aparatului.



18 Strângeți ușor barele de deplasare din față, aveți grijă să nu le strângeți prea tare.



19 Verificați dacă capul de perie este bine agățat. La acționarea pedalei pentru ridicarea/coborârea capului de perie, acesta trebuie să se miște liber.

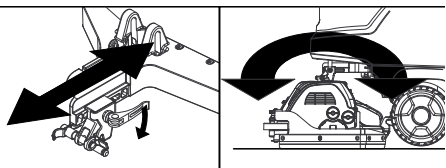
După montare reglați capul de perie.

Reglarea capetelor de perie

După montare trebuie să reglați capetele de perie, pentru a obține un rezultat optim de curățare.

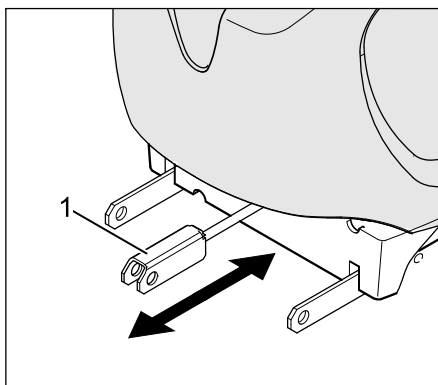
La reglare se va face diferență între capetele de podea R și D. Dimensiunea capului de podea (55/65/75/90) nu are relevanță.

B 60 W și B 80 W cu cap de perie R + D



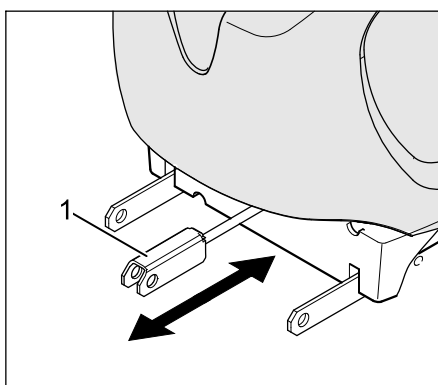
- Desprindeți dispozitivul de tensionare rapid și împingeți suportul în așa fel, ca periile să se așeze uniform pe podea.
- În meniu reglați cantitatea de apă și turația periilor pentru capul de perie selectat (vezi manualul de operare a aparatului)

B 60 W cu cap de perie R



- 1 Suport cap de perie
- Verificați dacă ambele perii cilindrice se așează în mod uniform pe podea, pentru aceasta folosiți o foaie de hârtie: aceasta nu trebuie să poată fi împinsă sub perii.
- Dacă periile cilindrice nu se așează în mod uniform pe podea, reglați-le cu ajutorul suportului capului de perie.

B 60 W cu cap de perie D



- 1 Suport cap de perie
- Verificați, dacă puteți ridica capul de perie puțin în față și în spate. Capul de perie nu trebuie să fie tensionat.

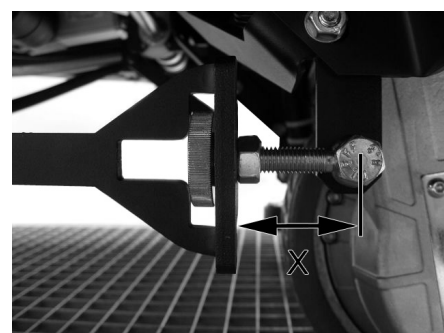
- Dacă periile disc nu se așează în mod uniform pe podea, reglați-le cu ajutorul suportului capului de perie.

B 90 R cu cap de perie R + D

- Montați mai întâi clemele de tragere. Piulițele moletate și contrapiulițele clemelor de tragere nu trebuie să fie strânse.
- Cap de perie R: Verificați dacă ambele perii cilindrice se așează în mod uniform pe podea, pentru aceasta folosiți o foaie de hârtie: aceasta nu trebuie să poată fi împinsă sub perii.
- Cap de perie D: Verificați, dacă puteți ridica capul de perie puțin în față și în spate. Capul de perie nu trebuie să fie tensionat.



- Înșurubați piulițele moletate până la clema de tragere și strângeți contrapiulițele.




INDICAȚIE

Ambele bare de tragere (cele din stânga și dreapta) trebuie să fie reglate la aceeași distanță X, astfel capul de podea se deplasează drept.

Verificarea reglărilor

Verificați reglarea capului de podea în cadrul unei curățări de probă. Capul de perie nu trebuie să sară sau să oscileze în timpul curățării.

Dacă acesta funcționează neuniform, corectați reglările conform celor descrise mai sus.

 Pred začatím prác na vašom prístroji si prečítajte tento návod a podľa neho konajte. Tento návod uschovajte pre prípad neskoršieho použitia alebo pre nasledujúceho majiteľa.

Popis

Tento návod popisuje montáž hlavy kefy R + D 55/65/75/90 na prístroje konštrukčného typu B 60 W, B 80 W a B 90 R

POKYN

Pred montážou musíte skontrolovať, či je zvolená hlava kefy vhodná pre prístroj. Generácie prístroja B 60 W sa môžu rozlišovať na základe prvých 4 číslíc v čísle objednávky.

Po montáži sa musia nastaviť hlavy kefiiek, aby sa zabezpečil optimálny výsledok čistenia.

Nastavovacie činnosti sú popísané na konci tohto návodu v kapitole "Nastavenie hláv kefiiek".

Bezpečnostné pokyny

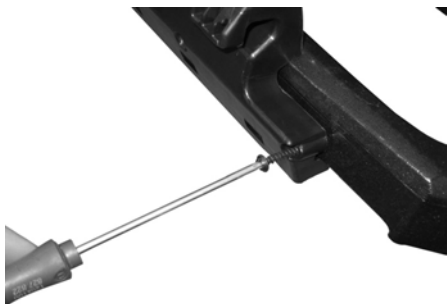
- Montáž musí vykonať kvalifikovaný odborník.

Montáž B 60 W + B 80 W / 2.384-xxx.0 / 2.259-xxx.0

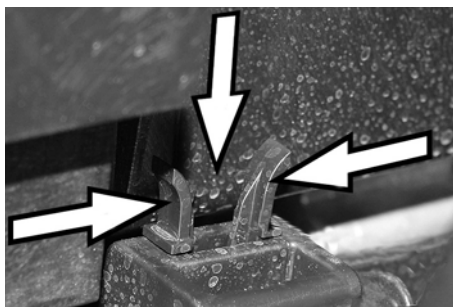
- 1 Demontujte existujúce držiaky.



- 2 Vložte adaptér do upevňovacieho mechanizmu.



- 3 Zoskrutkujte držiak s čistiacou hlavou. 5 skrutiek 5x35 vpredu (iba pri hlave R), 4 skrutky 5x16 dole.
- 4 Spustíte držiak (pedál pri B 60, cez sivé predradené pracovné menu pri B 80).
- 5 Presuňte hlavu kefy pod prístroj.

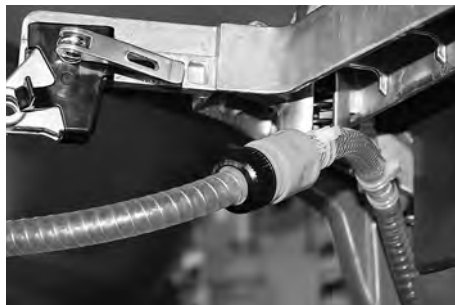


- 6 Stlačte upevňovacie svorky.

- 7 Stlačte upevňovacie svorky smerom dole a zaklapnite.



- 8 Pripojte elektrickú prípojku

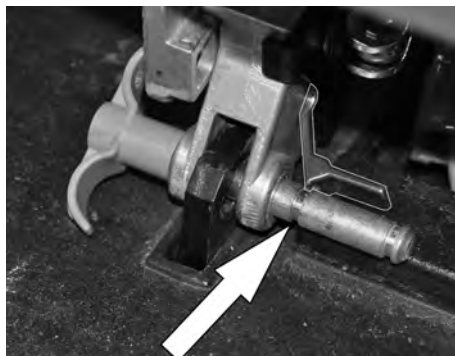


- 9 Vytvorte prípojky na vodu.



- 10 Nastavte držiak, otvorte k tomu rýchle upevnenie a presuňte držiak.

- 11 Vložte bezpečnostný kolík.



- 12 Dávajte pozor, aby zablokovanie riadne zaklaplo do drážky bezpečnostného kolíka.

Po montáži musíte nastaviť hlavu kefy.

Montáž B 90 R



- 1 Položte hlavu kefy vedľa prístroja.



- 2 Odstráňte upevňovaciu páčku na hornej strane upevňovacieho mechanizmu.



- 3 Odstráňte predné upevňovacie spony.



- 4 Kryt odoberte.



- 5 Zadnú plochu pedálu na zdvíhanie/spúšťanie čistiacej hlavy stlačte smerom dole, uvoľnite a pedál nechajte prejsť smerom hore.



6 Presuňte bočné tiahla smerom hore.



7 Pevne zasunúte spojovaciu zástrčku.



8 Vložte kábel do priechodky.



9 Uzavrte a zablokujte kryt.



10 Potlačte bočné posuvné tyče smerom hore.



11 Zadnú plochu pedálu na zdvíhanie/spúšťanie čistiacej hlavy stlačte smerom dole, uvoľnite a pedál nechajte prejsť smerom hore.



12 Presuňte strednú upevňovaciu tyč do dolnej polohy a nasadíte upevňovací čap.



13 Otočte upevňovací čap o 90° vľavo, aby sa zablokoval.



14 Vytvorte prípojky na vodu.



15 Zasuňte predné tiahla do vodiacej drážky.



16 Opäť nasadíte blokovacie spony a zatlačíte ich smerom dole, kým nezaklapnú.



17 Vycentrujte hlavu kefy - vonkajšiu hranu hlavy kefy paralelne k rámu prístroja.



18 Zľahka utiahnite predné posuvné tyče, neutiahnite ich pevne.



19 Skontrolujte, či je hlava kefy správne zavesená: Pri stlačení pedálu na zdvihnutie/spustenie hlavy kefy sa musí hlava voľne pohybovať.

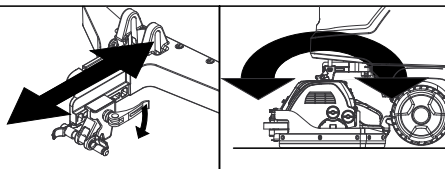
Po montáži musíte nastaviť hlavu kefy.

Nastavenie hláv kefiiek

Po montáži sa musia nastaviť hlavy kefiiek, aby sa zabezpečil optimálny výsledok čistenia.

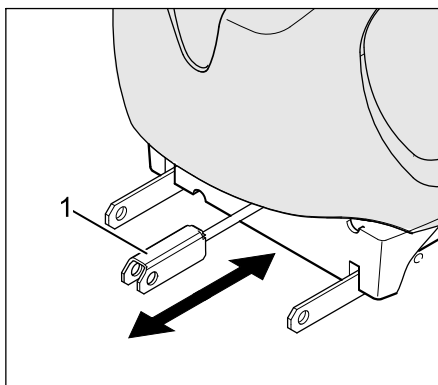
Pri nastavovaní sa rozlišuje medzi podlahovými hlavami R a D. Veľkosť podlahovej hlavy (55/65/75/90) pritom nehrá žiadnu úlohu.

B 60 W a B 80 W s hlavou kefy R + D



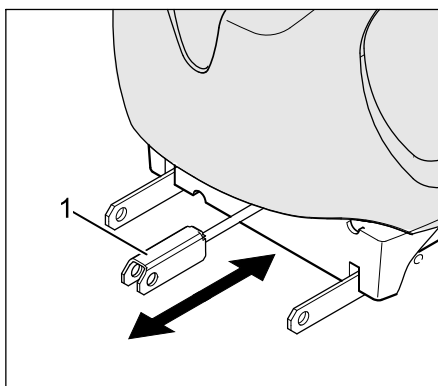
- Uvoľnite rýchle upevnenie a presuňte držiak tak, aby kefy priliehali rovnomerne na podlahu.
- Nastavte v menu množstvo vody a počet otáčok kefy pre zvolenú hlavu kefy (pozri návod na používanie prístroja)

B 60 W s hlavou kefy R



- 1 Upevnenie hlavy kefy
- Skontrolujte, či priliehajú oba valce kefy k podlahe, použite na to list papiera: Papier se nemôže dať zasunúť pod kefy.
 - Ak valce kefy nepriliehajú rovnomerne k podlahe, nastavte ich pomocou upevňovacieho mechanizmu hlavy kefy.

B 60 W s hlavou kefy D



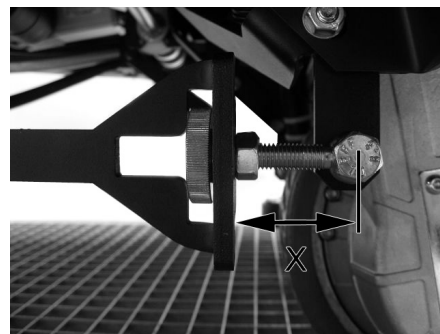
- 1 Upevnenie hlavy kefy
- Skontrolujte, či sa dá hlava kefy vopredu a vzadu o niečo nadvihnúť. Hlava kefy nesmie byť príliš napnutá.
 - Ak kotúčové kefy nepriliehajú rovnomerne k podlahe, nastavte ich pomocou upevňovacieho mechanizmu hlavy kefy.

B 90 W s hlavou kefy R + D

- Predbežne namontujte ťažné spony. Maticu s drážkou a kontramtku pre ťažné spony nemôžete pevne utiahnuť.
- Hlava kefy R: Skontrolujte, či priliehajú oba valce kefy k podlahe, použite na to list papiera: Papier se nemôže dať zasunúť pod kefy.
- Hlava kefy D: Skontrolujte, či sa dá hlava kefy vopredu a vzadu o niečo nadvihnúť. Hlava kefy nesmie byť príliš napnutá.



- Maticu s drážkou nasrutkujte až po ťažlo a utiahnite kontramtku



POKYN

Obe ťažla (vľavo a vpravo) sa musia nastaviť na rovnakú vzdialenosť "X", aby sa podlahová hlava natiahla rovno od stroja.

Skontrolujte nastavenia

Skontrolujte nastavenia hlavy kefy pomocou skúšobného čistenia. Hlava kefy nesmie pri čistení poskakovať alebo vibrovať. Pri nepokojnom chode upravte nastavenia tak, ako je to popísané hore.



Prije rada s Vašim strojem obavezno pročitajte ove upute i upravljajte se prema njima. Ove upute sačuvajte za kasniju uporabu ili za sljedećeg vlasnika.

Opis

Ove upute opisuju montažu bloka četki R + D 55/65/75/90 na uređaje tipa B 60 W, B 80 W i B 90 R.

NAPOMENA

Prije montaže mora se provjeriti je li odabrani blok četki prikladan za uređaj.

Generacije uređaja B 60 W mogu se razlikovati na temelju prve 4 znamenke katalogskog broja.

Nakon montaže blokove četki valja namjestiti tako da se postiže optimalan rezultat čišćenja.

Potrebni radovi u okviru toga opisani su na kraju ovih uputa u poglavlju "Namještanje bloka četki".

Sigurnosni napuci

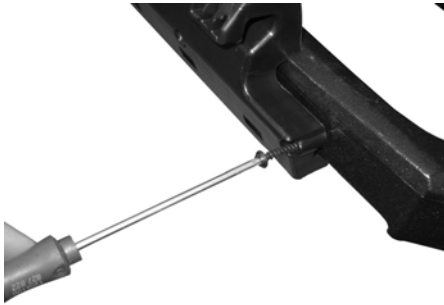
- Montiranje smije vršiti samo stručnjak odgovarajuće kvalifikacije.

Montaža B 60 W + B 80 W / 2.384-xxx.0 / 2.259-xxx.0

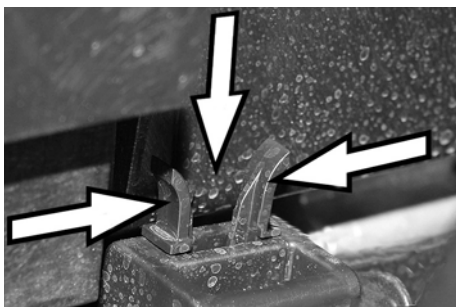
- 1 Izvadite postojeći držač.



- 2 Postavite adapter u prihvatnik.

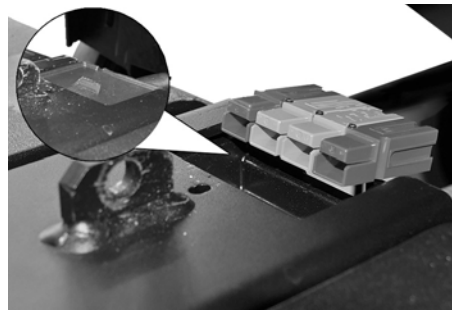


- 3 Vijcima učvrstite držač na blok čistača. 5 vijaka 5x35 naprijed (samo kod R-bloka), 4 vijka 5x16 dolje.
- 4 Spustite držač (papučica kod B 60, preko sivog izbornika za predradnike kod B 80).
- 5 Gurnite blok četki pod uređaj.



- 6 Stisnite stezaljku.

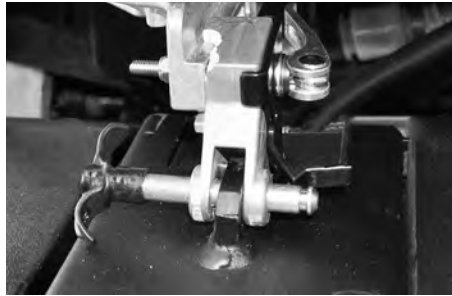
- 7 Pritisnite stezaljku prema dolje i uglatite.



- 8 Uspostavite električni priključak.

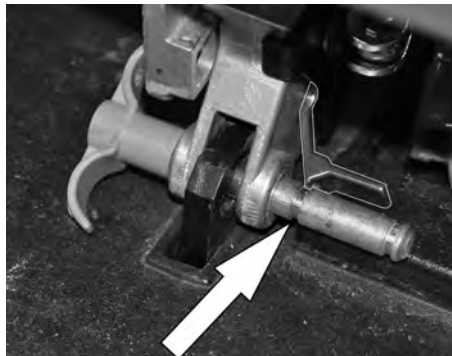


- 9 Priključite vodu.



- 10 Otvorite brzi stezač pa namjestite držač.

- 11 Postavite sigurnosni zatik.



- 12 Pazite da se bravica dobro uglati u utor na sigurnosnom zatiku.

Nakon montaže namjestite blok četki.

Montaža B 90 R



- 1 Položite blok četki pored uređaja.



- 2 Uklonite pričvrсну polugu na gornjem prihvatniku.



- 3 Skinite prednje blokirne jezičke.



- 4 Uklonite poklopac.



- 5 Stražnju plohu papučice za podizanje/spuštanje bloka čistača pritisnite prema dolje, deblokirajte i pustite da se papučica podigne.



6 Pomaknite bočne spojne šipke prema gore.



7 Utačnite spojni utikač.



8 Postavite kabel u kanal.



9 Zatvorite i zakvačite poklopac.



10 Pritisnite bočne potisne šipke prema gore.



11 Stražnju plohu papučice za podizanje/spuštanje bloka čistača pritisnite prema dolje, deblokirajte i pustite da se papučica podigne.



12 Postavite srednju šipku za držanje u donji položaj i postavite stabilizacijski svornjak.



13 Stabilizacijski svornjak okrenite za 90° ulijevo kako biste završili.



14 Priključite vodu.



15 Uvedite prednje spojne šipke u vodeće proreze.



16 Ponovo postavite blokirne jezičke i pritisnite prema dole tako da dosjednu.



17 Usmjerite blok četki - vanjski rub bloka četki treba biti paralelan s okvirom uređaja.



18 Lagano zavijte prednje potisne šipke, nemojte ih pritezati.



19 Provjera ispravnog položaja bloka četki: Prilikom pritiska na papučicu radi podizanja/spuštanja bloka četki, ona mora biti slobodno pokretljiva.

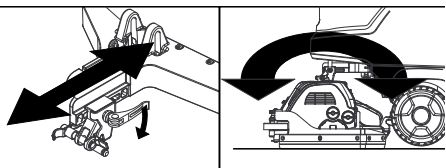
Nakon montaže namjestite blok četki.

Namještanje bloka četki

Nakon montaže blokove četki valja namjestiti tako da se postiže optimalan rezultat čišćenja.

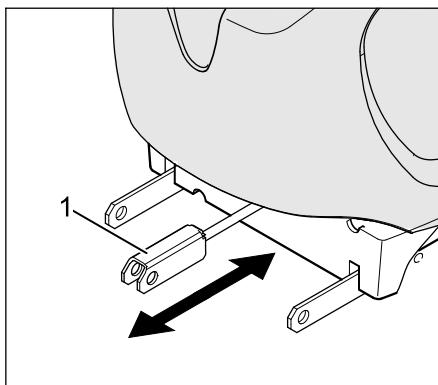
Prilikom namještanja razlikuju se podna konzola R i D. Veličina podne konzole (55/65/75/90) pritom ne igra nikakvu ulogu.

B 60 W i B 80 W mit R + D blok četki



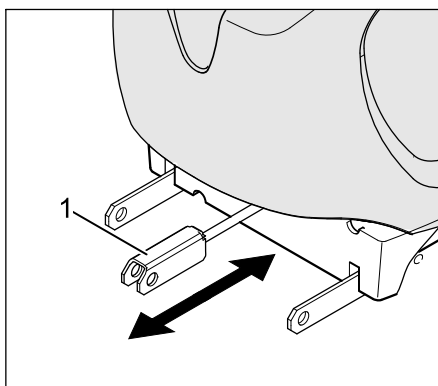
- Otpustite brzi stezač pa držač pomaknite tako da četke istovremeno naliježu na pod.
- U izborniku namjestite količinu vode i broj okretaja četki za odabrani blok četki (vidi upute za rad uređaja)

B 60 W s R blokom četki



- 1 Prihvatnik bloka četki
- Listom papira provjerite naliježu li obje valjkaste četke istovremeno na pod: Papir se ne bi smio dati podvući pod četke.
- Ako valjkaste četke ne naliježu ravnomjerno, namjestite ih pomoću prihvatnika bloka četki.

B 60 W s D blokom četki



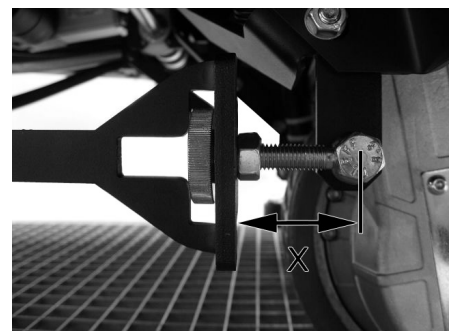
- 1 Prihvatnik bloka četki
- Provjerite može li se blok četki sprijeda i straga pomalo podići. Blok četki ne smije biti napregnut.
- Ako pločaste četke ne naliježu ravnomjerno, namjestite ih pomoću prihvatnika bloka četki.

B 90 R s R + D blokom četki

- Potezne omče namjestite samo provizorno. Matice s nazubljenom glavom i protumatice poteznih omči ne smiju biti zategnute.
- R blok četki: Listom papira provjerite naliježu li obje valjkaste četke istovremeno na pod: Papir se ne bi smio dati podvući pod četke.
- D blok četki: Provjerite može li se blok četki sprijeda i straga pomalo podići. Blok četki ne smije biti napregnut.



- Pritezanje matice s nazubljenom glavom do spojne šipke i zatezanje protumatice



NAPOMENA

Obje spojne šipke (lijevo i desno) moraju biti namještene na isti razmak "X", kako bi stroj pravocrtno vukao podnu konzolu.

Provjera namještenosti

Provjerite namještenost bloka četki tako što ćete obaviti probno čišćenje. Blok četki prilikom čišćenja ne smije odskakati niti se tresti.

U slučaju nemirnog rada, popravite položaj komponenata kao što je gore opisano.



Pre rada sa Vašim uređajem obavezno pročitajte ovo uputstvo i upravljajte se prema njemu. Ovo uputstvo sačuvajte za kasniju upotrebu ili za sledećeg vlasnika.

Opis

Ovo uputstvo opisuje montažu bloka četki R + D 55/65/75/90 na uređaje tipa B 60 W, B 80 W i B 90 R.

SAVET

Pre montaže se mora proveriti da li je odabrani blok četki prikladan za uređaj. Generacije uređaja B 60 W mogu se razlikovati na osnovu prve 4 cifre kataloškog broja.

Nakon montaže se blokovi četki moraju podesiti tako da se postiže optimalan rezultat čišćenja.

Radovi na podešavanju su opisani na kraju ovog uputstva u poglavlju "Podešavanje bloka četki".

Sigurnosne napomene

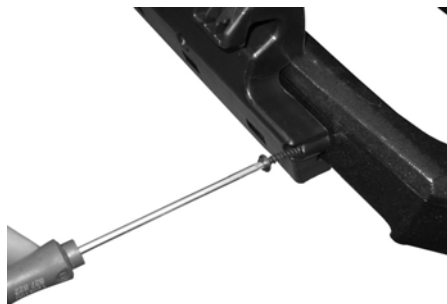
- Montiranje sme da obavi samo stručnjak odgovarajuće kvalifikacije.

Montaža B 60 W + B 80 W / 2.384-xxx.0 / 2.259-xxx.0

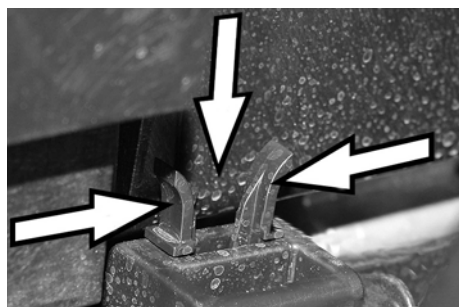
- 1 Izvadite postojeći držač.



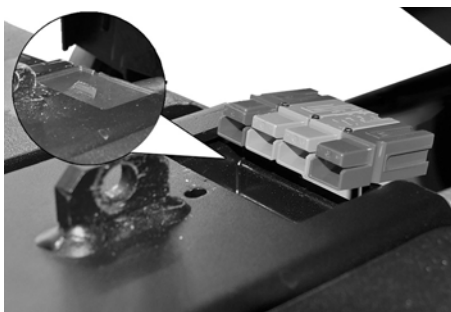
- 2 Postavite adapter u prihvatnik.



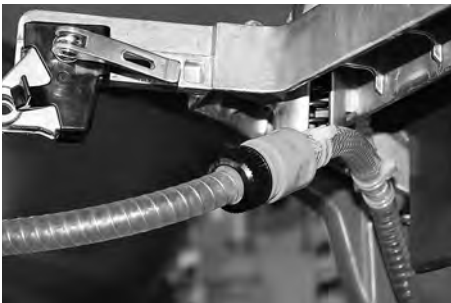
- 3 Pričvrstite zavrtnjima držač na blok čistača. 5 zavrtnja 5x35 napred (samo kod R-bloka), 4 zavrtnja 5x16 dole.
- 4 Spustite držač (pedala kod B 60, preko sivog menija za predradnike kod B 80).
- 5 Gurnite blok četki pod uređaj.



- 6 Pritisnite stezaljku.
- 7 Pritisnite stezaljku na dole i uglavite.



- 8 Uspostavite električni priključak.

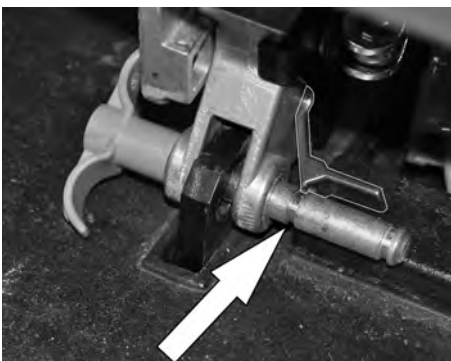


- 9 Priključite vodu.



- 10 Otvorite brzi stezač pa pomeranjem namestite držač.

- 11 Postavite sigurnosni klin.



- 12 Pazite da se bravica dobro uglavi u utor na sigurnosnom klinu.

Nakon montaže podesite blok četki.

Montaža B 90 R



- 1 Položite blok četki pored uređaja.



- 2 Uklonite pričvrtnu polugu na gornjem prihvatniku.



- 3 Skinite prednje blokirne jezičke.



- 4 Uklonite poklopac.



- 5 Zadnju površinu pedale za podizanje/ spuštanje bloka čistača pritisnite na dole, deblokirajte je i pustite da se podigne.



6 Pomerite bočne spojne šipke na gore.



7 Utaknite spojni utikač.



8 Postavite kabl u kanal.



9 Zatvorite i blokirajte poklopac.



10 Pritisnite bočne potisne šipke na gore.



11 Zadnju površinu pedale za podizanje/ spuštanje bloka čistača pritisnite na dole, deblokirajte je i pustite da se podigne.



12 Postavite srednju šipku za držanje u donji položaj i postavite stabilizacioni sprežnjak.



13 Stabilizacioni sprežnjak okrenite za 90° ulevo kako biste blokirali.



14 Priključite vodu.



15 Uvedite prednje spojne šipke u vodeće proreze.



16 Ponovo postavite blokirne jezičke i pritisnite na dole tako da se uglave.



17 Usmerite blok četki - spoljašnja ivica bloka četki treba da bude paralelna sa okvirom uređaja.



18 Lagano zavijte prednje potisne šipke, nemojte ih pritezati.



19 Provera ispravnog položaja bloka četki: Prilikom pritiska na pedalu radi podizanja/spuštanja bloka četki, ona mora biti slobodno pokretljiva.

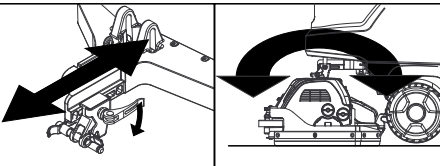
Nakon montaže podesite blok četki.

Podešavanje bloka četki

Nakon montaže se blokovi četki moraju podesiti tako da se postiže optimalan rezultat čišćenja.

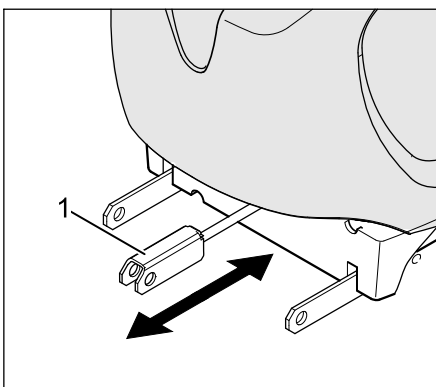
Prilikom podešavanja razlikuju se podna konzola R i D. Veličina podne konzole (55/65/75/90) pritom ne igra nikakvu ulogu.

B 60 W i B 80 W sa R + D blokom četki



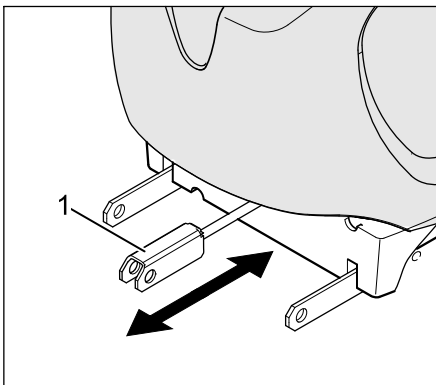
- Otpustite brzi stezač i pomerite držač tako da četke istovremeno naležu na pod.
- U meniju nameštite količinu vode i broj obrtaja četki za odabrani blok četki (vidi uputstvo za rad uređaja)

B 60 W sa R blokom četki



- 1 Prihvatnik bloka četki
- Proverite da li obe valjkaste četke istovremeno naležu na pod koristeći u tu svrhu list papira: On ne bi smeo da može da se podvuče pod četke.
- Ako valjkaste četke ne naležu ravnomerno, podesite ih pomoću prihvatnika bloka četki.

B 60 W sa D blokom četki



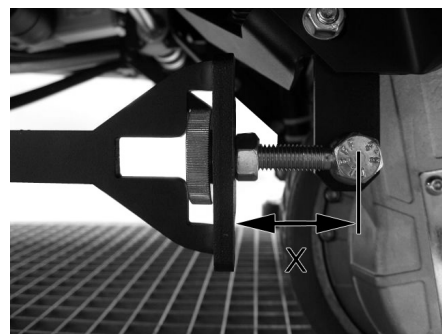
- 1 Prihvatnik bloka četki
- Proverite da li se blok četki napred i pozadi može pomalo podići. Blok četki ne sme biti napregnut.
- Ako pločaste četke ne naležu ravnomerno, podesite ih pomoću prihvatnika bloka četki.

B 90 R sa R + D blokom četki

- Potezne omče namestite samo provizorno. Navrtke sa nazubljenom glavom i kontra-navrtke poteznih omči ne smeju biti zategnute.
- R blok četki: Proverite da li obe valjkaste četke istovremeno naležu na pod koristeći u tu svrhu list papira: On ne bi smeo da može da se podvuče pod četke.
- D blok četki: Proverite da li se blok četki napred i pozadi može pomalo podići. Blok četki ne sme biti napregnut.



- Pritezanje navrtke sa nazubljenom glavom do spojne šipke i zatezanje kontra-navrtke



SAVET

Obe spojne šipke (levo i desno) moraju biti podešene na isti razmak "X", kako bi mašina pravolinijski vukla podnu konzolu.

Provera podešenosti

Proverite podešenost bloka četki tako što ćete obaviti probno čišćenje. Blok četki prilikom čišćenja ne sme da odskače niti da se tresu.

U slučaju nemirnog rada, ispravite podešenost kao što je gore opisano.



Преди работа по Вашия уред прочетете тази инструкция и работете съгласно нея. Запазете инструкцията за по-късно или за евентуален последващ собственик.

Описание

Тази инструкция описва монтажа на главите на четки R + D 55/65/75/90 към уреди с конструкция В 60 W, В 80 W и В 90 R

УКАЗАНИЕ

Преди монтажа трябва да се провери, дали избраната глава на четката е подходяща за уреда.

Поколенията уреди В 60 W могат да бъдат разграничени по първите 4 цифри на номера за поръчки.

След монтажа главите на четките трябва да се настройят, за да се гарантира оптималният резултат от почистването. Свързаните с настройката дейности са описани в края на тази инструкция в глава "Настройка на главите на четките".

Указания за безопасност

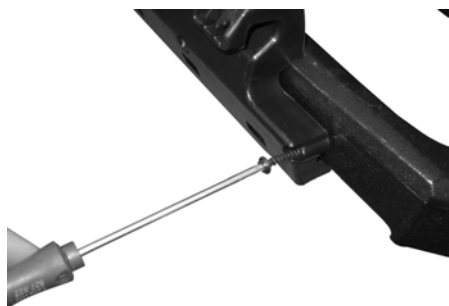
- Монтажът трябва да бъде извършен от квалифицирани лица.

Монтаж В 60 W + В 80 W / 2.384-xxx.0 / 2.259-xxx.0

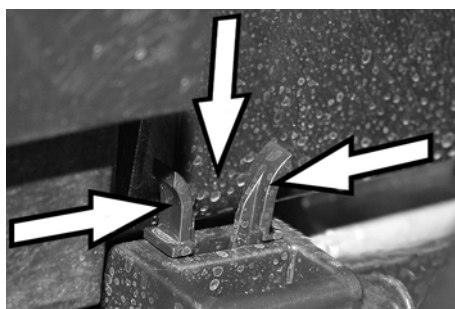
- 1 Демонтирайте наличните носачи.



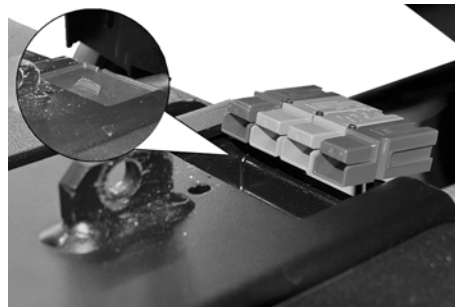
- 2 Поставете адаптера в поемането.



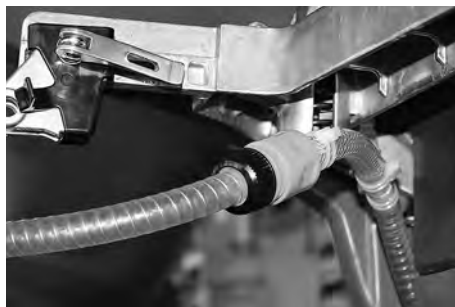
- 3 Завинтете носача с копчето за почистване. 5 болта 5x35 отпред (само при глава R), 4 болта 5x16 долу.
- 4 Спуснете носача (педал при В 60, над сивото меню за предварителна обработка при В 80).
- 5 Избутайте глава на четката под уреда.



- 6 Стиснете задържащата скоба.
- 7 Натиснете задържащата скоба надолу и я фиксирайте.



- 8 Да се установи електрическата връзка.

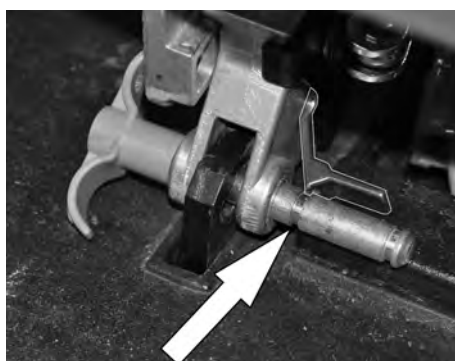


- 9 Свържете извода за водата.



- 10 Настройте носача, за целта отворете бързо действащия обтегач и изместете носача.

- 11 Поставете обезопасяващия щифт.



- 12 Обърнете внимание на това, фиксаторът да попадне правилно в жлеба на обезопасяващия щифт.

След монтажа настройте главата на четката.

Монтаж В 90 R



- 1 Поставете главата на четката до уреда.



- 2 Отстранете закрепващия лост от горното закрепване.



- 3 Отстранете предните блокиращи планки.



- 4 Да се свали капака.



- 5 Задната повърхност на педала за повдигане/сваляне на почистващата глава да се натисне надолу, да се освободи и педала да се остави да се придвижи нагоре.



6 Придвигете страничните съединителни щанги нагоре.



7 Поставете стабилно свързващия щепсел.



8 Поставете кабела в отвора за преминаване.



9 Затворете капака и го блокирайте.



10 Притиснете страничните тласкащи щанги нагоре.



11 Задната повърхност на педала за повдигане/сваляне на почистващата глава да се натисне надолу, да се освободи и педала да се остави да се придвижи нагоре.



12 Поставете средната дръжка в долната позиция и поставете придържащия болт.



13 Завъртете придържащия болт с 90° наляво, за да го фиксирате.



14 Свържете извода за водата.



15 Вкарайте предните съединителни щанги в направляващите шлицове.



16 Поставете отново блокиращите планки и ги притиснете надолу, докато се фиксират.



17 Насочване на главата на четката - външният ръб успоредно на рамката на уреда.



18 Стегнете леко предните тласкащи щанги, но не ги затягайте.



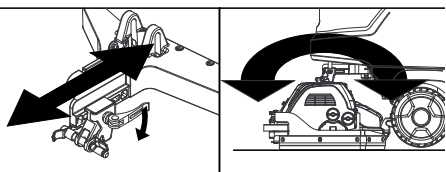
19 Проверете, дали главата на четката е окачена правилно: За да задействате педала за повдигане/спускане на главата на четката, той трябва да се движи свободно.

След монтажа настройте главата на четката.

Настройка на главите на четките

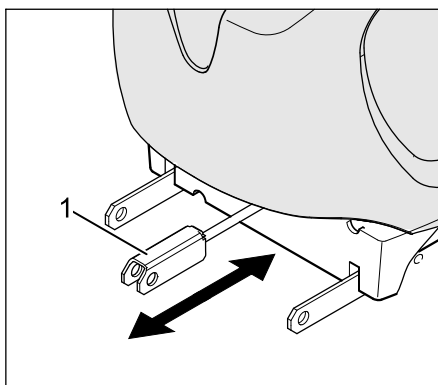
След монтажа главите на четките трябва да се настройят, за да се гарантира оптималният резултат от почистването. При настройката има разлика при глави за под R и D. При това размерът на главата за под (55/65/75/90) не играе роля.

В 60 W и В 80 W с глава на четката R + D



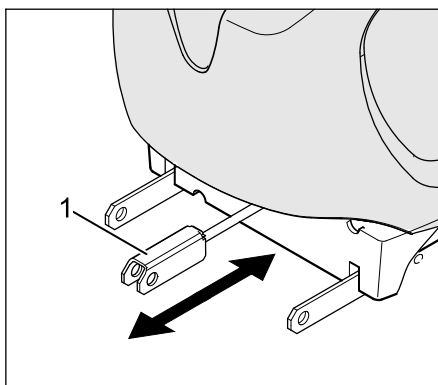
- Освободете бързо действащия обтегач и изместете носача така, че четките да прилегнат равномерно на пода.
- В менюто настройте количеството вода и оборотите на четките за избраната глава на четката (вижте упътването за работа на уреда)

В 60 W с глава на четка R



- 1 Закрепване на главата на четката
- Проверете, дали двата вала на четката прилягат равномерно към пода, за целта използвайте лист хартия: Той не бива да може да се прекара под четките.
 - Ако валаците на четките не прилягат равномерно, настройте ги с помощта на закрепването на главите на четките.

В 60 W с глава на четка D



- 1 Закрепване на главата на четката

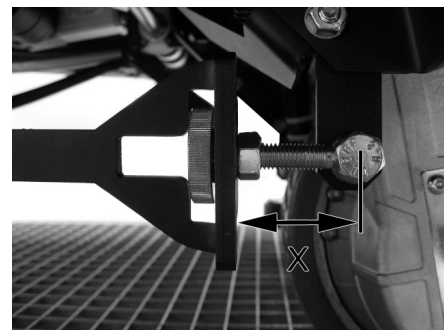
- Проверете, дали главата на четката може да се повдигне малко отпред и отзад. Главата на четката не бива да бъде натегната.
- Ако дисковите четки не прилягат равномерно, настройте ги с помощта на закрепването на главите на четките.

В 90 R с глава на четка R + D

- Монтирайте предварително само езичетата. Гайката с назъбка и контрагайката на езичетата не бива да се затягат.
- Глава на четка R: Проверете, дали двата вала на четката прилягат равномерно към пода, за целта използвайте лист хартия: Той не бива да може да се прекара под четките.
- Глава на четка D: Проверете, дали главата на четката може да се повдигне малко отпред и отзад. Главата на четката не бива да бъде натегната.



- Завийте гайката с назъбка до съединителната гайка и затегнете контрагайката



УКАЗАНИЕ

Двете съединителни щанги (отляво и отдясно) трябва да бъдат настроени на едно и също разстояние „X“, за да се тегли главата за под в права посока от машината.

Проверка на настройките

Проверете настройката на главата на четката с пробно почистване. При почистването главата на четката не бива да подскача или да вибрира. При неспокоен ход коригирайте настройките, както е описано по-горе.



Lugege enne seadmega töötamist see juhend läbi ja käituge vastavalt. Hoidke see juhend alles seadme kogu kasutusajaks või järgmisele omanikule.

Kirjeldus

Selles juhendis kirjeldatakse R + D 55/65/75/90 harjapea paigaldamist seeria B 60 W, B 80 W ja B 90 R seadmetele

MÄRKUS

Enne paigaldamist tuleb kontrollida, kas valitud harjapea sobib seadmele.

B 60 W seadmete põlvkondi võib eristada tellimisnumbri esimese 4 numbri alusel. Pärast paigaldamist tuleb harjapäid reguleerida, et tagada puhastamise optimaalne tulemus.

Seadistustöid kirjeldatakse selle kasutusjuhendi lõpus peatükis „Harjapeade reguleerimine“.

Ohutusalsed märkused

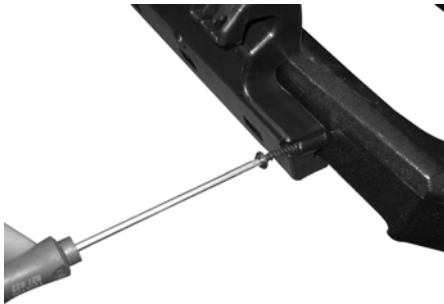
- Montaaži peab läbi viima kvalifitseeritud spetsialist.

Paigaldus B 60 W + B 80 W / 2.384-xxx.0 / 2.259-xxx.0

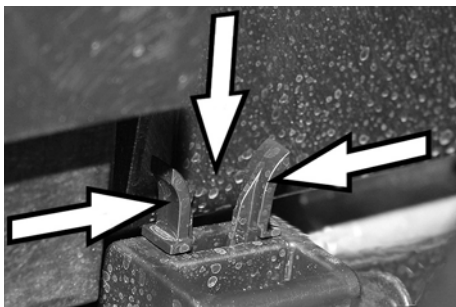
- 1 Monteerige maha olemasolev kinnitus.



- 2 Pange adapter kinnituskohta.

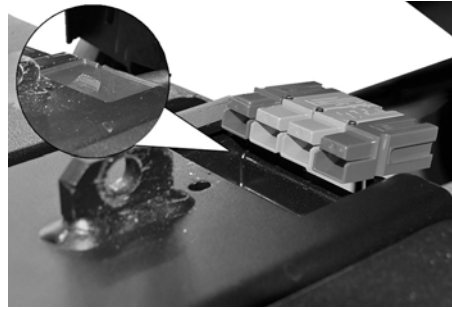


- 3 Kruige hoidik puhastuspeaga kokku. 5 kruvi 5x35 ees (ainult R-pea puhul), 4 kruvi 5x16 all.
- 4 Langetage hoidik alla (pedaal B 60 puhul, hallist töödejuhataja menüüst B 80 puhul).
- 5 Lükake harjapea seadme alla.



- 6 Suruge kinnitusklamber kokku.

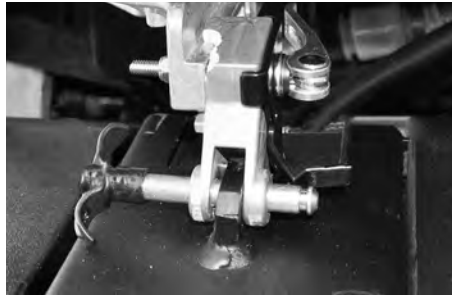
- 7 Suruge kinnitusklamber alla ja laske asendisse fikseeruda.



- 8 Taastage elektriühendus.

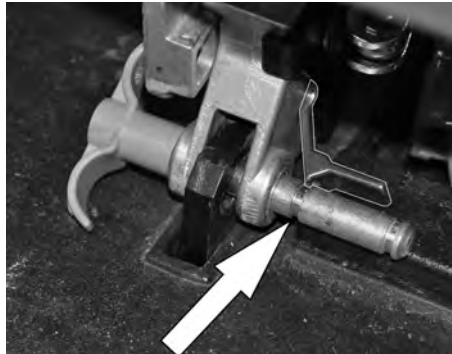


- 9 Uhendage vesi.



- 10 Reguleerige hoidikut. Selleks aage kiirkinniti ja nihutage hoidikut.

- 11 Pange turvapolt kohale.



- 12 Jälgige, et lukusti kinnituks korrallikult turvapoldil oleasse soonde.

Pärast paigaldamist reguleerige harjapead.

B 90 R paigaldus



- 1 Asetage harjapea seadme kõrvale.



- 2 Eemaldage kinnitushoob ülemiselt kinnituskohalt.



- 3 Võtke ära eesmised lukustid.



- 4 Võtke kate ära.



- 5 Suruge pedaali tagumine pind puhastuspea tõstmiseks/langetamiseks alla, laske pedaalil asendist vabaneda üles liikuda.



6 Lükake külgmised tõmbevarvad üles.



7 Torgake ühenduspistik tugevasti sisse.



8 Pange kaabel läbiviiku.



9 Sulgege seadme kate ja lukustage see.



10 Suruge külgmised tõukevardad üles.



11 Suruge pedaali tagumine pind puhas-
tuspea tõstmiseks/langetamiseks alla,
laske pedaalil asendist vabaneda üles
liikuda.



12 Lükake keskmine kinnitusvarb alumis-
se asendisse ja pange kinnituspoldid
sisse.



13 Keerake kinnituspolte 90° vasakule.



14 Ühendage vesi.



15 Pange eesmised tõmbevardad juhtava-
desse.



16 Pange lukustid uuesti kohale ja suruge
lõpuni alla.



17 Rihtige harjapea välja - harjapea välimi-
ne serv seadme raamiga paralleelselt.



18 Pingutage eesmisi tõukevardaid kergelt
- ärge pingutage tugevasti.



19 Kontrollige, kas harjapea on õigesti kin-
nitatud: Kui vajutada pedaalile harjapea
tõstmiseks/langetamiseks, peab see
vabalt liikuma.

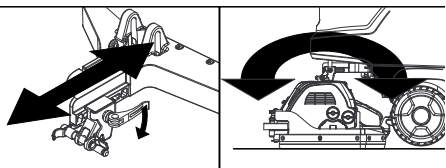
**Pärast paigaldamist reguleerige harja-
pead.**

Harjapeade reguleerimine

Pärast paigaldamist tuleb harjapäid reguleerida, et tagada puhastamise optimaalne tulemus.

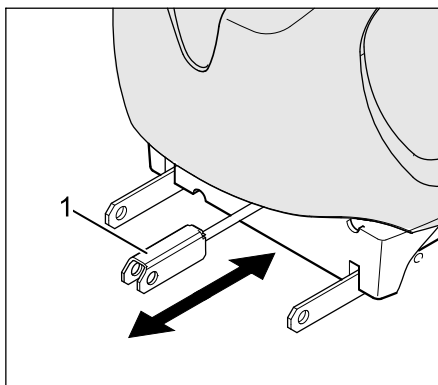
Reguleerimise käigus eristatakse R ja D põrandapeade vahel. Põrandapea suurus (55/65/75/90) ei mängi seejures rolli.

B 60 W ja B 80 W R + D harjapeaga



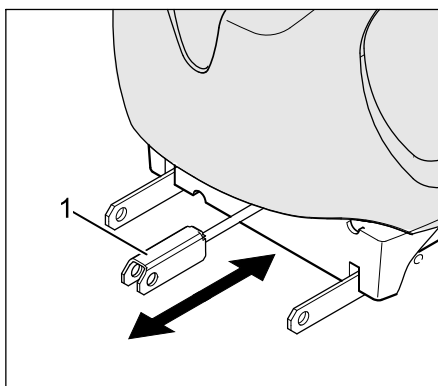
- Vabastage kiirkinniti ja nihutage hoidikut nii, et harjad oleksid ühtlaselt astu maad.
- Määrake menüüst valitud harjapea jaoks veekogus ja harjade pöörlemisarv (vt seadme kasutusjuhendit)

B 60 W R-harjapeaga



- 1 Harjapea kinnituskoht
- Kontrollige, kas mõlemad harjavältsid on ühtlaselt põrandal. Selleks kasutage paberilehte: Paberit ei tohi olla võimalik harjade alla lükata.
- Kui harjavältsid ei ole ühtlaselt põrandal, reguleerige nend harjapea kinnitusest.

B 60 W D-harjapeaga



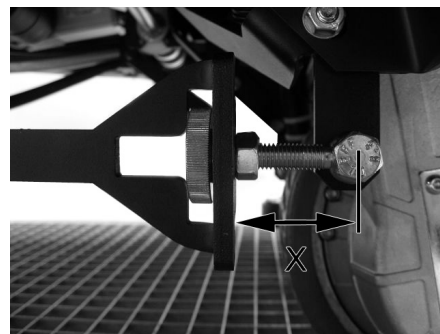
- 1 Harjapea kinnituskoht
- Kontrollige, kas harjapead saab eest ja tagant pisut üles tõsta. Harjapea ei tohi olla pinge all.
- Kui ketasharjad ei ole ühtlaselt vastu maad, reguleerige harjapea kinnituskohast.

B 90 R R + D-harjapeaga

- Monteerige veolapatsid ainult ette. Veolapatsite mutter ja kontramutter ei tohi olla tugevasti kinni keeratud.
- R-harjapea: Kontrollige, kas mõlemad harjarullid on ühtlaselt vastu maad. Selleks kasutage paberilehte: Paberilehte peab olema võimatu harjade alla lükata.
- D-harjapea: Kontrollige, kas harjapead saab eest ja tagant pisut üles tõsta. Harjapea ei tohi olla pinge all.



- Kruige mutter kuni veolatini külge ja pingutage kontramutrit



MÄRKUS

Mõlemad tõmbevardad (vasak ja parem) peavad olema reguleeritud võrdsele kaugusele „X“, et masin tõmbaks põrandapea otseks.

Seadistuste kontrollimine

Viige läbi proovipuhastus ja kontrollige harjapea seadistust. Harjapea ei tohi puhastamise käigus hüpata ega võnkuda.

Kui seade töötab ebaühtlaselt, tuleb seadistusi veelkord ülalkirjeldatud viisil korrigeerida.



Pirms veikt darbus ar aparātu, vispirms izlasiet šo instrukciju un tikai tad rīkojieties. Saglabāiet šo instrukciju vēlākai izmantošanai vai nodošanai nākošajam īpašniekam.

Apraksts

Šī instrukcija apraksta R + D 55/65/75/90 suku galviņas montāžu pie B 60 W, B 80 W un B 90 R tipa aparātiem.

NORĀDĪJUMS

Pirms montāžas jāpārbauda, vai izvēlēta suku galviņa ir piemērota aparātam. B 60 W aparātu paaudzi var atšķirt pēc pirmajiem 4 cipariem pasūtījuma numurā. Pēc montāžas suku galviņas ir jānoregulē, lai nodrošinātu optimālu tīrīšanas rezultātu. Regulēšanas darbi ir aprakstīti šīs instrukcijas beigās nodaļā "Suku galviņu regulēšana".

Drošības norādījumi

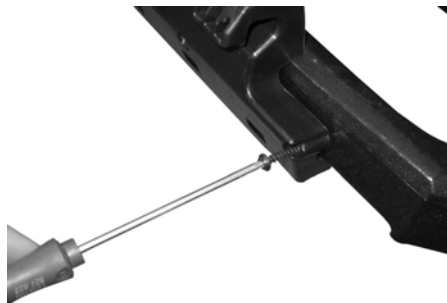
- Par montāžu atbild kvalificēts speciālists.

B 60 W + B 80 W montāža / 2.384-xxx.0 / 2.259-xxx.0

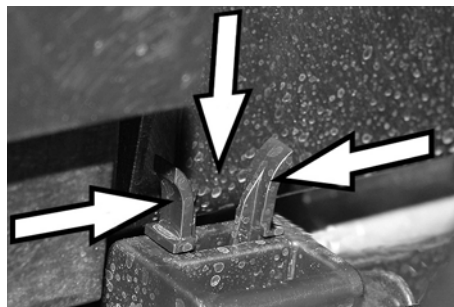
- 1 Demontējiet turētājus.



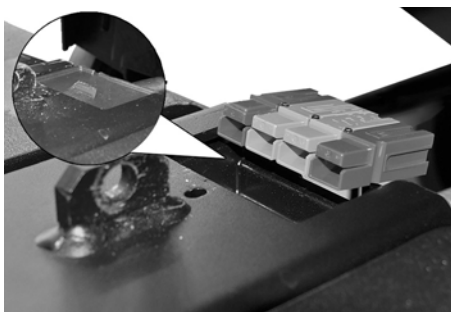
- 2 Ievietojiet adapteru ietvarā.



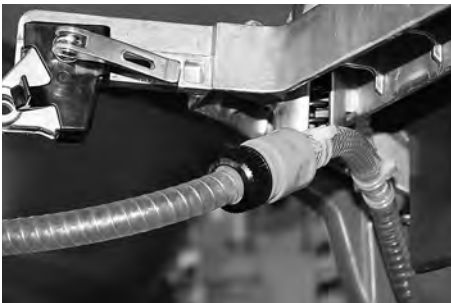
- 3 Saskrūvējiet turētāju ar tīrīšanas galviņu. 5 skrūves 5x35 priekšā (tikai R galviņai), 4 skrūves 5x16 apakšā.
- 4 Nolaidiet turētāju (B 60 ar pedāli, B 80 ar pelēko meistarū izvēlni).
- 5 Pabīdīet suku galviņu zem aparāta.



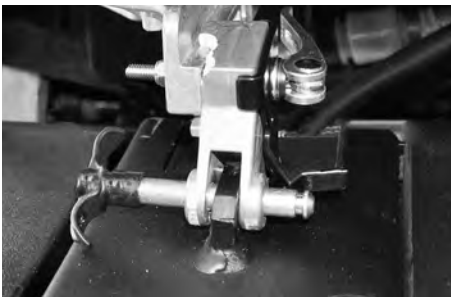
- 6 Saspieties turētājskavu.
- 7 Nospiediet turētājskavu uz leju un nofiksējiet.



- 8 Veiciet elektrisko pieslēgumu.

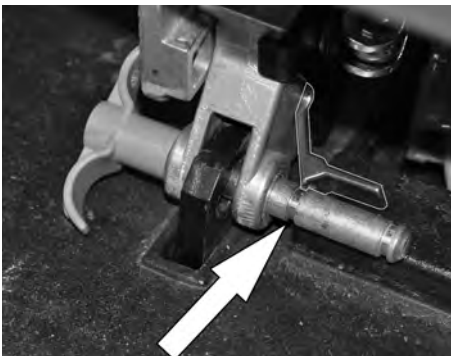


- 9 Izveidojiet ūdens pieslēgumu.



- 10 Noregulējiet turētāju, šim nolūkam atverot ātro spriegotāju un pārbīdot turētāju.

- 11 Ievietojiet drošības tapu.



- 12 Sekojiet, lai fiksators pareizi nofiksētos drošības tapas gropē.

Pēc montāžas noregulējiet suku galviņu.

B 90 R montāža



- 1 Novietojiet suku galviņu blakus aparātam.



- 2 Noņemiet stiprinājuma sviru pie augšējās aptveres.



- 3 Izņemiet priekšējās fiksācijas mēlītes.



- 4 Noņemiet pārsegu.



- 5 Lai paceltu/nolaistu tīrīšanas galviņu, nospiediet pedāļa aizmugurējo daļu uz leju, atbloķējiet un ļaujiet tam pacelties uz augšu.



6 Pavirziet sānu vilcējstieņus uz augšu.



7 Cieši iespraudiet savienojuma spraudni.



8 Ievietojiet kabeli atvērumā.



9 Aizveriet pārsegu un nofiksējiet.



10 Paspiediet sānu bīdstieņus uz augšu.



11 Lai paceltu/nolaistu tīrīšanas galviņu, nospiediet pedāļa aizmugurējo daļu uz leju, atbloķējiet un ļaujiet tam pacelties uz augšu.



12 Vidējo turētājstieni novietojiet apakšējā pozīcijā un ievietojiet fiksācijas tapu.



13 Lai fiksācijas tapu nofiksētu, pagrieziet to par 90° pa kreisi.



14 Izveidojiet ūdens pieslēgumu.



15 Ievietojiet priekšējos vilcējstieņus vadotnes rievās.



16 Ievietojiet atpakaļ fiksācijas mēlītes un, lai tās nofiksētu, paspiediet līdz galam uz leju.



17 Noregulējiet suku galviņu - suku galviņas ārmalai jāatrodas paralēli aparāta rāmim.



18 Nedaudz pievelciet priekšējos bīdstieņus, bet nepievelciet pārāk cieši.



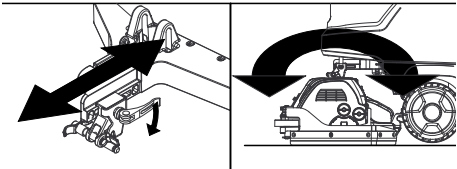
19 Pārbaudiet, vai suku galviņa ir iekabināta pareizi: nospiežot pedāli suku galviņas pacelšanai/nolaišanai, galviņai ir jākustas brīvi.

Pēc montāžas noregulējiet suku galviņu.

Suku galviņu regulēšana

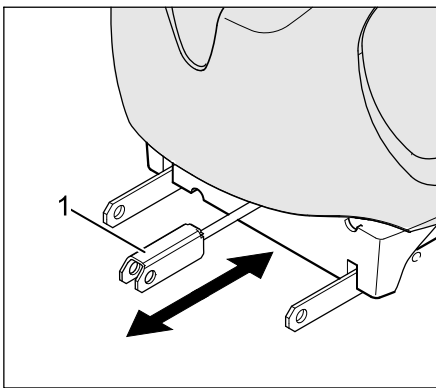
Pēc montāžas suku galviņas ir jāneregulē, lai nodrošinātu optimālu tīrīšanas rezultātu. Veicot regulēšanu, ir jāizšķir R un D grīdas tīrīšanas galviņas. Grīdas tīrīšanas galviņas lielumam (55/65/75/90) nav nozīmes.

B 60 W un B 80 W ar R + D sukas galviņu



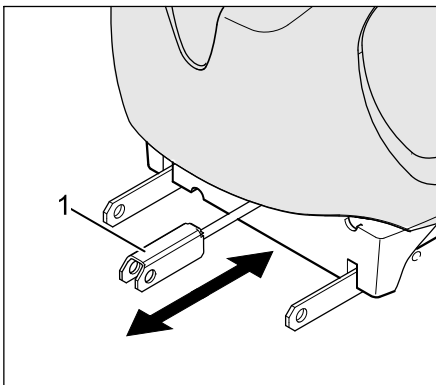
- Atbrīvojiet ātro spriegotāju un pārbīdīt turētāju tā, lai sukas vienmērīgi piegultu grīdai.
- Izvēlnē iestatiet izvēlētās sukas galviņas ūdens daudzumu un sukas apgriezīenu skaitu (skatīt aparāta lietošanas instrukciju).

B 60 W ar R sukas galviņu



- 1 Sukas galviņas aptvere
- Pārbaudiet, vai abi suku veltni vienmērīgi pieguļ grīdai; šim nolūkam izmantojiet papīrlapu: pareizi ir, ja to nav iespējams pabīdīt zem sukām.
 - Ja suku veltni grīdai nepieguļ vienmērīgi, noregulējiet tos ar sukas galviņas aptveri.

B 60 W ar D sukas galviņu



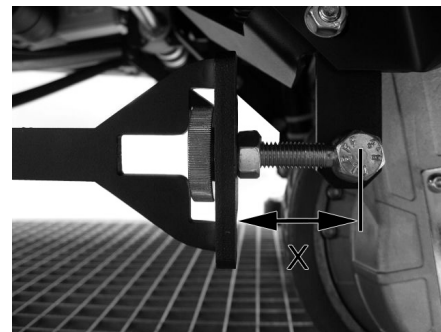
- 1 Sukas galviņas aptvere
- Pārbaudiet, vai sukas galviņu priekšpusē un aizmugurē var nedaudz pacelt. Sukas galviņa nedrīkst būt nospiesta.
 - Ja diskveida sukas grīdai nepieguļ vienmērīgi, noregulējiet tās ar sukas galviņas aptveri.

B 90 R ar R + D sukas galviņu

- Vilcējmēlītes piemontējiet tikai viegli. Vilcējmēlīšu rievotais uzgrieznis un pretuzgrieznis nedrīkst būt pievilkti.
- R sukas galviņa: Pārbaudiet, vai abi suku veltni vienmērīgi pieguļ grīdai; šim nolūkam izmantojiet papīrlapu: pareizi ir, ja to nav iespējams pabīdīt zem sukām.
- D sukas galviņa: Pārbaudiet, vai sukas galviņu priekšpusē un aizmugurē var nedaudz pacelt. Sukas galviņa nedrīkst būt nospiesta.



- Pieskrūvējiet rievoto uzgriezni līdz vilcējstienim un pievelciet pretuzgriezni.



NORĀDĪJUMS

Lai mašīna grīdas tīrīšanas galviņu vilktu taisni, abiem vilcējstieniem (pa kreisi un pa labi) jābūt noregulētiem vienādā attālumā "X".

Regulējuma pārbaude

Sukas galviņas regulējumu pārbaudiet, veicot tīrīšanas testu. Tīrīšanas laikā sukas galviņa nedrīkst lēkāt vai vibrēt. Ja gaita ir nevienmērīga, koriģējiet regulējumu, kā aprakstīts iepriekš.



Prieš atlikdami prietaiso priežiūros darbus, perskaitykite šią instrukciją ir laikykitės jos nurodymų. Šią instrukciją išsaugokite, kad galėtumėte naudotis ja vėliau arba perduoti kitam savininkui.

Aprašymas

Šioje instrukcijoje aprašomas šepetio galvos R + D 55/65/75/90 montavimas prie B 60 W, B 80 W ir B 90 R tipo įrenginių

PASTABA

Prieš montuodami patikrinkite, ar pasirinkta šepetio galva tinka įrenginiui.

B 60 W kartos įrenginius galite atpažinti pagal užsakymo numerio pirmus keturis skaičius.

Siekiant užtikrinti geriausią valymo rezultatą, sumontuotos šepetio galvos turi būti nustatytos.

Nustatymo darbai aprašyti šios instrukcijos gale, skyriuje „Šepetio galvų nustatymas“.

Saugos reikalavimai

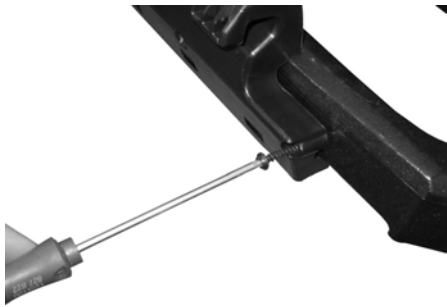
- Prietaisą sumontuoti turi kvalifikuoti specialistai.

B 60 W + B 80 W / 2.384-xxx.0 / 2.259-xxx.0 montavimas

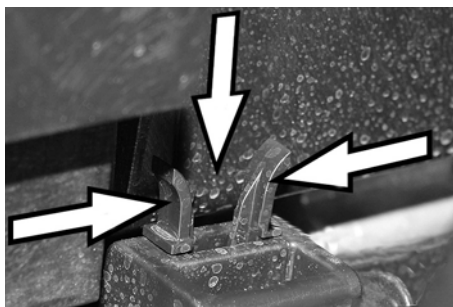
- 1 Išmontuokite esamą laikiklį.



- 2 Įstatykite adapterį į angą.

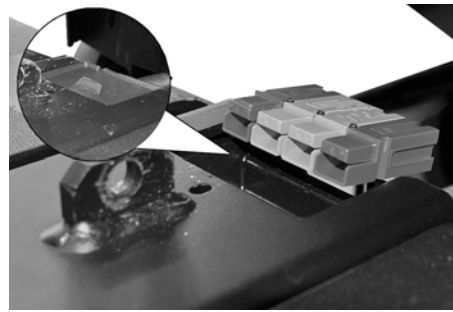


- 3 Prisukite laikiklį prie valymo galvos. 5 varžtais 5x35 priekyje (tik „R“ galvai), 4 varžtais 5x16 apačioje.
- 4 Nuleiskite laikiklį (pedalu B 60 įrenginiui arba pilkame meniu punkte B 80 įrenginiui).
- 5 Pastumkite šepetio galvą po įrenginiu.

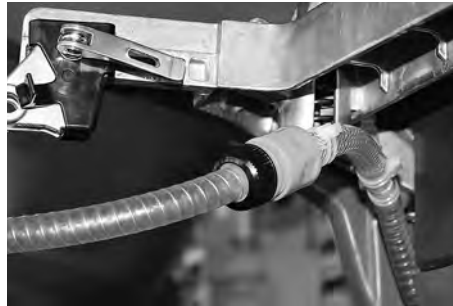


- 6 Suspauskite fiksiatorius.

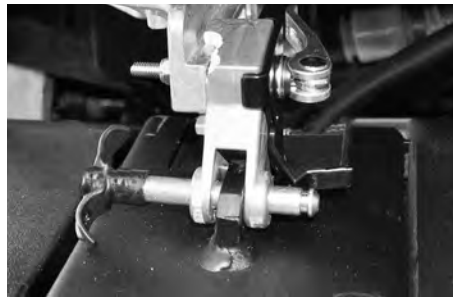
- 7 Paspauskite fiksiatorius žemyn ir užfiksuokite.



- 8 Įjunkite prietaisą į elektros tinklą.

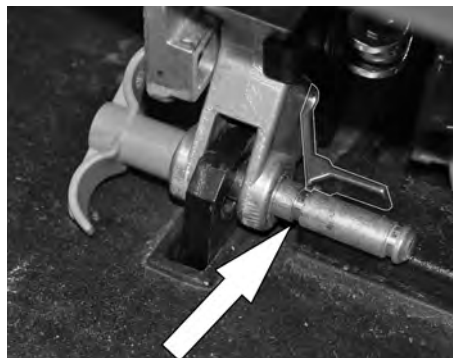


- 9 Įjunkite vandens tiekimą.



- 10 Nustatykite laikiklį atleisdami greitaveržlę ir pastumdami laikiklį.

- 11 Įstatykite apsauginį kaišį.



- 12 Užtikrinkite, kad fiksiatorius tinkamai įsitvirtintų apsauginio kaiščio išpjovoje.

Sumontavę nustatykite šepetio galvą.

B 90 R montavimas



- 1 Šepetio galvą padėkite prie įrenginio.



- 2 Pašalinkite viršutinio tvirtinimo svirtį.



- 3 Nuimkite priekinį fiksiatorių.



- 4 Nuimkite dangtį.



- 5 Paspauskite priekinį valymo galvos pakėlimo / nuleidimo pedalo plotą žemyn, atfiksuokite ir leiskite pedalui pakilti į viršų.



6 Šonines traukes pajudinkite aukštyn.



7 Tvirtai prijunkite kištuką.



8 Įkiškite kabelį į angą.



9 Užverkite ir užfiksuokite gaubtą.



10 Šonines stumiamąsias traukes paspauskite aukštyn.



11 Paspauskite priekinį valymo galvos pakėlimo / nuleidimo pedalo plotą žemyn, atfiksuokite ir leiskite pedalui pakilti į viršų.



12 Vidurinį atraminį strypą nustatykite į apačią ir įstatykite tvirtinamąjį kaištį.



13 Užfiksuokite tvirtinamąjį kaištį pasukdami jį 90° į kairę.



14 Įjunkite vandens tiekimą.



15 Priekines traukes įstatykite į kreipiamąsias angas.



16 Vėl uždėkite fiksiatorius ir paspauskite žemyn, kol užsifiksuos.



17 Nustatykite šepėčių galvą, šepėčių galvos išorinė briauna turi būti lygiagreti įrenginio korpusui.



18 Priekines stumiamąsias traukes lengvai paveržkite, be ne iki galo.



19 Patikrinkite, ar tinkamai įkabinta šepėčių galva: spaudžiant šepėčių galvos pakėlimo ir nuleidimo pedalą, ji turi laisvai judėti.

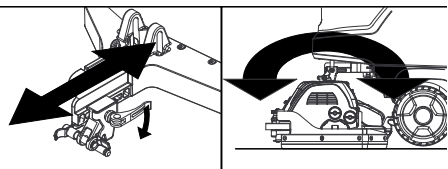
Sumontavę nustatykite šepėčių galvą.

Šepečių galvų nustatymas

Siekiant užtikrinti geriausią valymo rezultatą, sumontuotos šepečių galvos turi būti nustatytos.

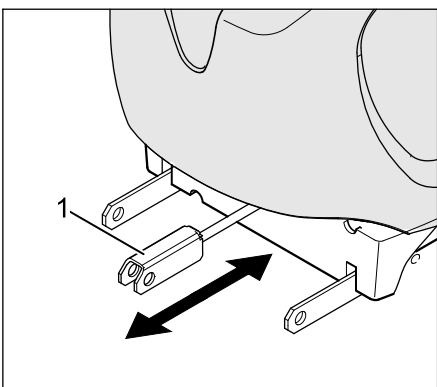
Nustatant yra skiriamos ir R ir D tipo galvos grindims. Galvos grindims dydis (55/65/75/90) šiuo atveju neturi reikšmės.

B 60 W ir B 80 W su R + D šepečio galva



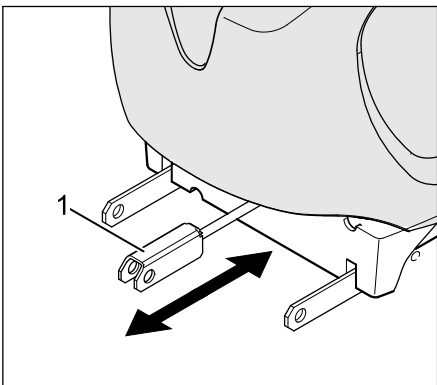
- Atleiskite greitaveržlę ir pastumkite laikiklį tiek, kad šepečio tolygiai priglustų prie grindų.
- Meniu nustatykite pasirinktos šepečio galvos vandens kiekį ir apskas (žr. įrenginio naudojimo instrukciją)

B 60 W su R tipo šepečio galva



- 1 Šepečių galvos tvirtinimas
- Patikrinkite, ar abu šepečių velenai tolygiai priglunda prie grindų tam naudodami popieriaus lapą: lapas turi nelysti po šepečiais.
 - Jei šepečių velenai netolygiai priglunda prie grindų, sureguliuokite šepečių galvos tvirtinimą.

B 60 W su D tipo šepečio galva



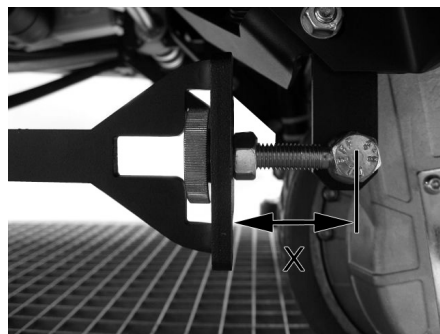
- 1 Šepečių galvos tvirtinimas
- Patikrinkite, ar šepečių galvą galima šiek tiek pakelti priekyje ir gale. Šepečių galva negali būti per stipriai įtempta.
 - Jei diskiniai šepečiai netolygiai priglunda prie grindų, sureguliuokite šepečių galvos tvirtinimą.

B 90 R su R + D tipo šepečio galva

- Negalutinai sumontuokite įmovas. Įmovų rievėtosios veržlės ir antveržlės turi būti neužveržtos.
- R šepečių galva: Patikrinkite, ar abu šepečių velenai tolygiai priglunda prie grindų tam naudodami popieriaus lapą: lapas turi nelysti po šepečiais.
- D šepečių galva: Patikrinkite, ar šepečių galvą galima šiek tiek pakelti priekyje ir gale. Šepečių galva negali būti per stipriai įtempta.



- Užsukite rievėtąją veržlę iki traukės ir užveržkite antveržlę.



PASTABA

Abi traukės (kairėje ir dešinėje) turi būti nustatytos vienodu atstumu „X“, kad įrenginio galva grindims būdu tempiama tiesiai.

Nustatymų tikrinimas

Bandomuoju valymu patikrinkite šepečių galvos nustatymą. Valant šepečių galva neturi šokinėti ar drebėti.

Jei judėjimas yra netolygus patikslinkite nustatymus, kaip aprašyta prieš tai.



Перед початком використання приладу прочитайте цю інструкцію з експлуатації та дійте відповідно. Збережіть цю інструкцію для подальшого використання або для наступного користувача.

Опис

У цьому посібнику описаний процес монтажу щіткового блоку R + D 55/65/75/90 на пристрої типу В 60 W, В 80 W і В 90 R

ПОВІДОМЛЕННЯ

Перед проведенням монтажу слід перевірити, чи підходить вибраний щітковий блок для пристрою. Покоління апаратури В 60 W можуть відрізнятися по першим 4 цифрам номера замовлення.

Після монтажу слід провести регулювання щіткового блоку для забезпечення оптимальної якості прибирання.

Опис налагоджувальних робіт дається в кінці цього керівництва, в главі „Регулювання щіткового блоку”.

Правила безпеки

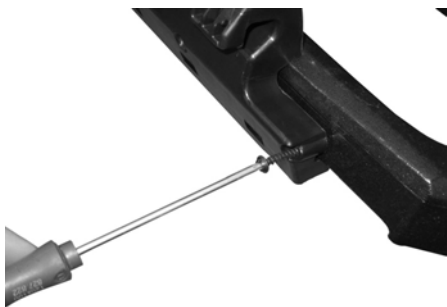
- Монтаж має проводитися кваліфікованою особою.

Монтаж В 60 W + В 80 W / 2.384-xxx.0 / 2.259-xxx.0

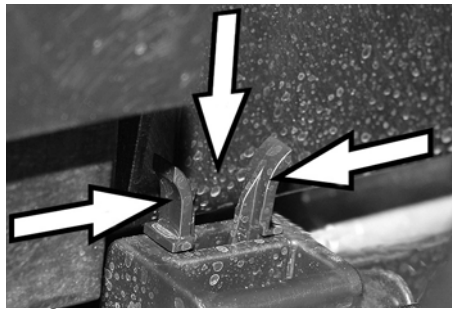
- 1 Демонтувати наявне кріплення.



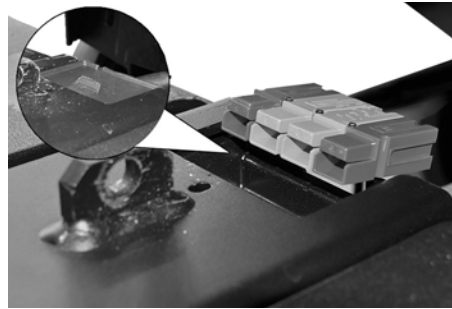
- 2 Вставити адаптер у захват.



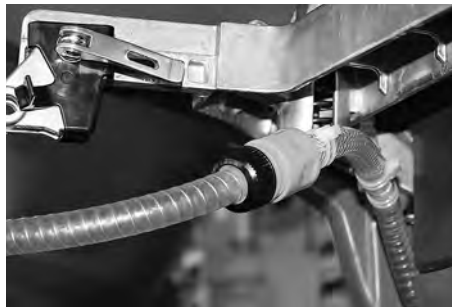
- 3 Скрутити кріплення з голівкою для чищення. 5 гвинтів 5x35 спереду (лише з голівкою для чищення), 4 гвинти 5x16 знизу.
- 4 Опустити кріплення (педаль в В 60, через сіре меню Майстра в В 80).
- 5 Засунути щіткову голівку під пристрій.



- 6 Стиснути затиски.
- 7 Притиснути вниз затиски і зафіксувати.



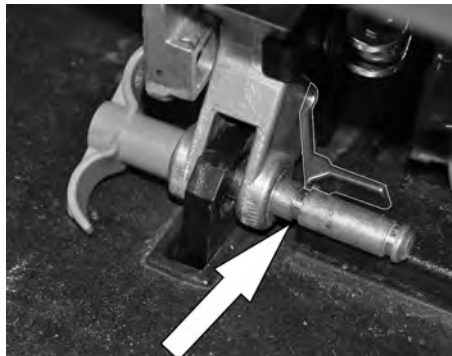
- 8 Встановити електричне з'єднання.



- 9 Забезпечити подачу води.



- 10 Налаштувати кріплення, для цього розкрити затискний пристрій швидкої дії і зсунути кріплення.
- 11 Встановити запобіжний штифт.



- 12 Звернути увагу на те, щоб тримач правильно фіксувався в пазі в запобіжному штифті.

Встановити щітковий блок після монтажу.

Монтаж В 90 R



- 1 Покласти щітковий блок біля пристрою.



- 2 Видалити фіксуючий важіль з верхнього кріплення.



- 3 Видалити передні блокувальні клапани.



- 4 Зняти кожух.



- 5 Нажати задню частину педалі долілиць, щоб підняти/опустити очисні голівки, звільнивши їх і потім дати педалі піднятися угору.



6 Перемістити наверх бічні привідні важелі.



7 Щільно вставити з'єднальний штекер.



8 Вкласти кабель у втулку ущільнювача.



9 Закрити та зафіксувати кришку.



10 Натиснути наверх бічні висувні важелі.



11 Нажати задню частину педалі долілиць, щоб підняти/опустити очисні голівки, звільнивши їх і потім дати педалі піднятися угору.



12 Перевести середній фіксуєчий важіль в нижнє положення і встановити стопорні болти.



13 Обернути стопорні болти на 90° вліво до фіксації.



14 Забезпечити подачу води.



15 Ввести передні привідні важелі в направляючі шліци.



16 Заново встановити блокувальні клапани і натиснути вниз до клацання.



17 Вирівняти щітковий блок - Зовнішня сторона щіткового блоку розташовується паралельно рамі пристрою



18 Злегка прикрутити передні висувні важелі, не затягувати.



19 Перевірити, чи правильно нависив щітковий блок: при натисненні на педаль для підйому/опускання щітковий блок повинен вільно переміщатися.

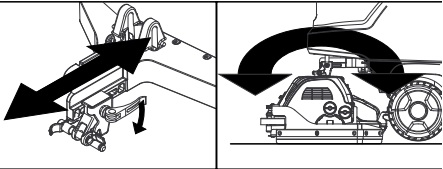
Встановити щітковий блок після монтажу.

Встановлення щіткового блоку

Після монтажу слід провести регулювання щіткового блоку для забезпечення оптимальної якості прибирання.

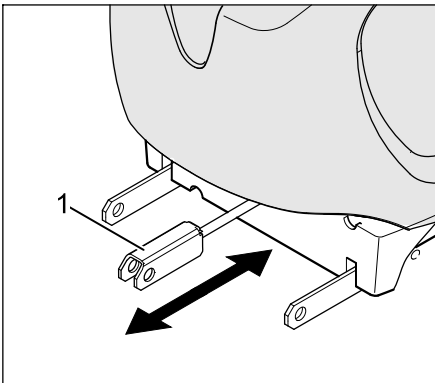
Під час встановлення слід розрізнити щіткові блоки R і D. Величина щіткового блоку (55/65/75/90) в цьому випадку ролі не грає.

В 60 W і В 80 W з щітковим блоком R + D



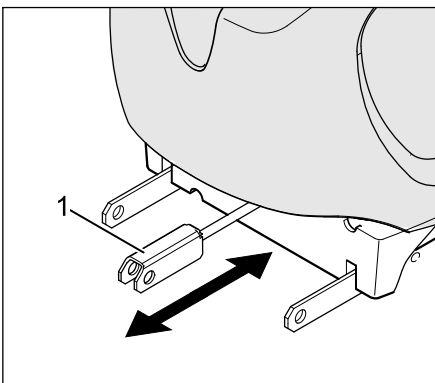
- Ослабити затискний пристрій швидкої дії і зсунути кріплення так, щоб щітки рівномірно прилягали до підлоги.
- В меню налаштувати кількість води і швидкість обертання для обраного щіткового блоку (див. посібник з експлуатації приладу)

В 60 W з щітковим блоком R



- 1 Кріплення для щіткового блоку
- Перевірити симетричність розташування щіткових валів на підлозі за допомогою аркуша паперу. Його не слід розміщувати під щітками.
- Якщо щіткові вали розташовані не симетрично, слід встановити кріплення для щіткового блоку.

В 60 W з щітковим блоком D



- 1 Кріплення для щіткового блоку

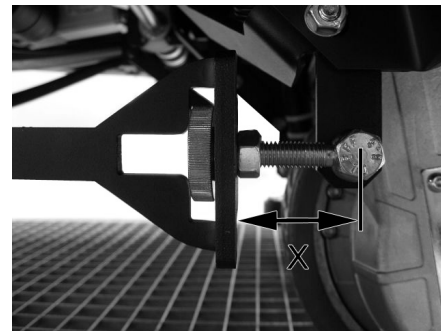
- Перевірити, чи може щітковий блок підводитися вперед і назад. Щітковий блок не повинен бути перекошений.
- Якщо дискові щітки розташовані не симетрично, слід встановити кріплення для щіткового блоку.

В 90 W з щітковим блоком R + D

- Лише заздалегідь змонтовані язички. Не затягувати гайку з подовжньою накаткою і контргайку язичків.
- Щітковий блок R: Перевірити симетричність розташування щіткових валів на підлозі за допомогою аркуша паперу. Його не слід розміщувати під щітками.
- Щітковий блок D: Перевірити, чи може щітковий блок підводитися вперед і назад. Щітковий блок не повинен бути перекошений.



- Закрутити гайку з подовжньою накаткою до рівня приводного важеля і затягнути контргайку.



ПОВІДОМЛЕННЯ

Обидва приводних важелі (лівий і правий) слід встановлювати на однаковій відстані „X“, щоб щітковий блок діставав до днища машини.

Перевірка встановлення

Перевірити встановлення щіткового блоку шляхом проведення пробного очищення. Під час очищення щітковий блок не повинен підстрибувати або вібрувати.

При нестійкому ході відкоректувати положення як вказано вище.

