

## R 100 | R 120 | D 100

Deutsch	2
English	5
Français	8
Español	11
Русский	14



## Allgemeine Hinweise



Lesen Sie vor dem Einbau diese Montageanleitung und handeln Sie danach.

Bewahren Sie die Montageanleitung für späteren Gebrauch und für Nachbesitzer auf.

## Beschreibung

Diese Montageanleitung beschreibt den Anbau und Anschluss der Bürstenköpfe R100, R120 und D100

### Hinweis

Die Abbildungen zeigen exemplarisch den Bürstenkopf R 100. Der Anbau und Anschluss der Bürstenköpfe R 120 und D 100 erfolgen in gleicher Weise wie beschrieben und dargestellt.

## Sicherheitshinweise

### Gefahrenstufen

#### ⚠ GEFAHR

- Hinweis auf eine unmittelbar drohende Gefahr, die zu schweren Körperverletzungen oder zum Tod führt.

#### ⚠ WARNUNG

- Hinweis auf eine möglicherweise gefährliche Situation, die zu schweren Körperverletzungen oder zum Tod führen kann.

#### ⚠ VORSICHT

- Hinweis auf eine möglicherweise gefährliche Situation, die zu leichten Verletzungen führen kann.

#### ACHTUNG

- Hinweis auf eine möglicherweise gefährliche Situation, die zu Sachschäden führen kann.

### Sicherheitshinweise

#### ⚠ WARNUNG

**Verletzungsgefahr durch Quetschen und Abscheren von Körperteilen!**

Beim Absenken und Anheben des Bürstenkopfs besteht Verletzungsgefahr durch Quetschen und Abscheren von Körperteilen. Fassen Sie beim Absenken und Anheben des Bürstenkopfs nicht in den Bewegungsbereich.

Schalten Sie die Maschine stromlos, bevor Sie am Bürstenkopf arbeiten, und sichern Sie die Maschine gegen Wiedereinschalten.

#### ACHTUNG

**Beschädigungsgefahr durch unsachgemäßen Einbau.**

Bei unsachgemäßem Einbau bzw. Anschließen des Anbaugeräts kann es zu Beschädigungen am Anbaugerät sowie am Fahrzeug bzw. der Maschine kommen. Am Anbaugerät und Fahrzeug bzw. Maschine können Fehlfunktionen und Ausfälle eintreten.

Lassen Sie Montage, Einbau und Anschluss des Anbaugeräts nur von einer dafür qualifizierten Fachkraft durchführen.

#### ACHTUNG

**Beschädigungsgefahr durch scharfkantige Gegenstände und Verschmutzungen!**

Scharfkantige bzw. verschmutzte Gegenstände können beim Kontakt mit Bauteilen Beschädigungen wie Kratzer, Kerben und Verformungen verursachen. Verschmutzte Werkzeuge, Lappen und Arbeitsflächen können irreversible Verschmutzungen und Farbveränderungen verursachen.

Verwenden Sie ausschließlich geeignete, unbeschädigte und saubere Werkzeuge und Hilfsmittel und handeln Sie umsichtig. Legen Sie Bauteile und Geräte ausschließlich auf sauberen, gepolsterten Unterlagen ab.

Aus Sicherheits- und Garantiegründen empfehlen wir, Montage, Einbau und Anschluss durch den Kärcher-Service durchführen zu lassen.

Bewahren Sie die Montageanleitung für späteren Gebrauch oder für Nachbesitzer auf.

### Hinweis

Beachten Sie auch die Betriebsanleitung des Fahrzeugs oder Geräts, in welches das Anbaugerät eingebaut wird.

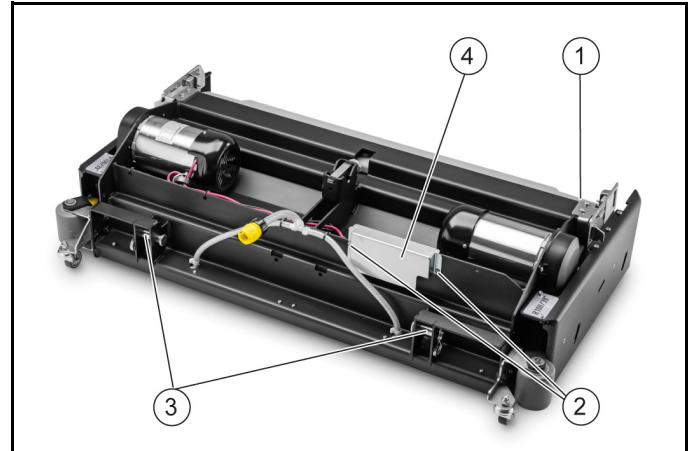
## Bestellnummern und Ersatzteile

Alle Bestellnummern und Ersatzteile finden Sie in DISIS.

## Vorarbeiten

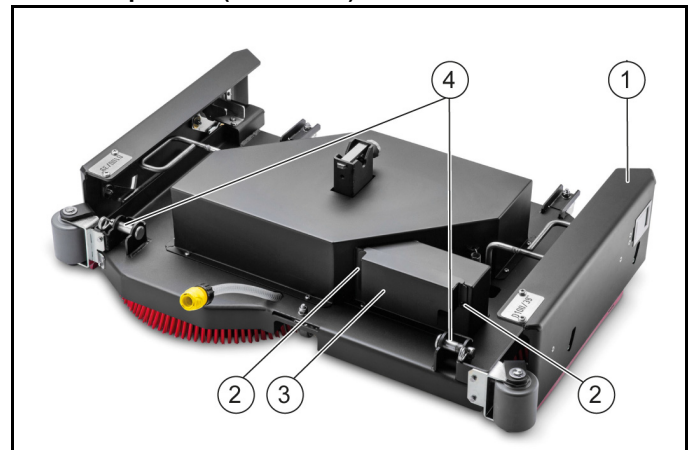
- Den zu ersetzenden Bürstenkopf ausbauen (siehe Servicehandbuch).
- Programmwahlschalter in Stellung "OFF" drehen.
- Sicherheitsschalter in Stellung "0" drücken.
- KÄRCHER Intelligent Key (KIK) am Bedienpult abziehen.

### Bürstenkopf (R-Variante)



- ① Bürstenkopf
- ② Schraube M6x12
- ③ Bolzen
- ④ Abdeckung

### Bürstenkopf D100 (D-Variante)



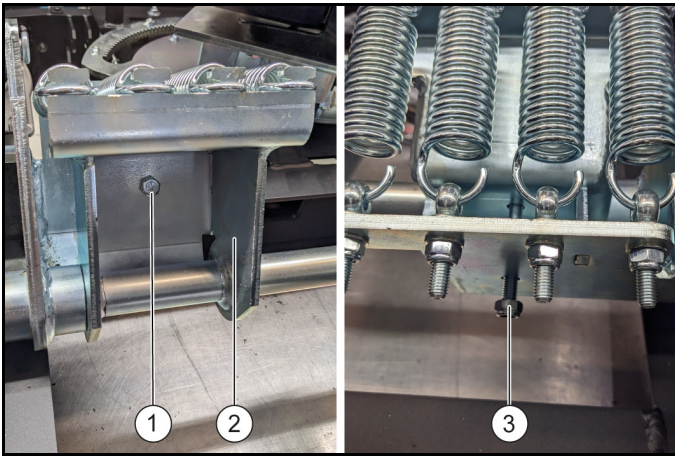
- ① Bürstenkopf
- ② Schraube M6x12
- ③ Abdeckung
- ④ Bolzen

## Montage

### Bürstenkopf aus- / einbauen

#### Hinweis

Vor der De- und Montage der neuen Industriereinigungsköpfe (Stahlgehäuse) müssen die Bürstenwalzen oder Scheibenbürsten ausgebaut werden, damit der Reinigungskopf nicht an den Rahmenteilen hängen bleibt. Der Reinigungskopf kann auf den Lenkrollen gefahren werden.

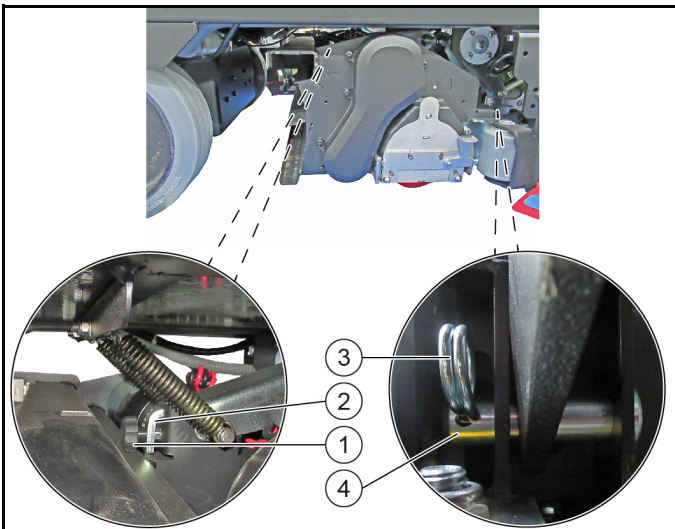


- ① Schraube M6 x 60
- ② Anhebung Reinigungskopf
- ③ Gegenmutter

1. Mit der Schraube und Gegenmutter die Anhebung Reinigungskopf zusammenschrauben.

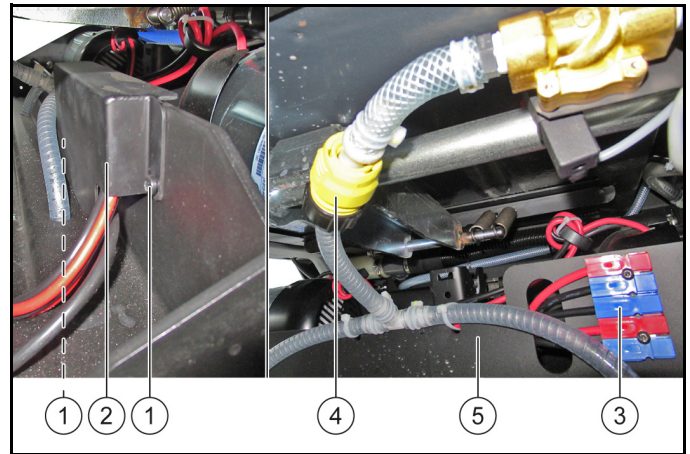
#### Hinweis

Um den Reinigungskopf ein- und ausbauen zu können, muss die Anhebung mit einer Schraube blockiert werden, damit der Reinigungskopf komplett auf den Boden abgesenkt werden kann. Hierzu muss die Schraube bei angehobenem Reinigungskopf vollständig eingebaut werden.



- ① Rändelmutter
- ② Verriegelung
- ③ Splint
- ④ Bolzen

2. Den Sicherheitsschalter ausschalten damit der Bürstenkopf unten bleibt.
3. Den Batteriestecker ausstecken
4. Rändelmutter abschrauben.
5. Verriegelung herausziehen.
6. Den Batteriestecker einstecken.
7. Den Sicherheitsschalter einschalten.
8. Maschine ausschalten.
9. Splint beidseitig entfernen.
10. Bolzen beidseitig herausziehen.



- ① Schrauben
- ② Abdeckung
- ③ Elektrische Steckverbindungen
- ④ Wasseranschluss
- ⑤ Reinigungskopf

11. Schrauben herausdrehen.
12. Abdeckung abnehmen.
13. Elektrische Steckverbindungen trennen.
14. Wasseranschluss trennen.
15. Reinigungskopf komplett herausschieben / ziehen.

#### Hinweis

Nach dem Tausch des Bürstenkopfes ist immer die "Service-Schraube M6 x 60" wieder zu entfernen, damit die Bürstenanpressdruckregelung aktiv sein kann.

#### Hinweis

Vor dem Einbau des Bürstenkopfes die Entlastungsfedern einbauen sofern notwendig.

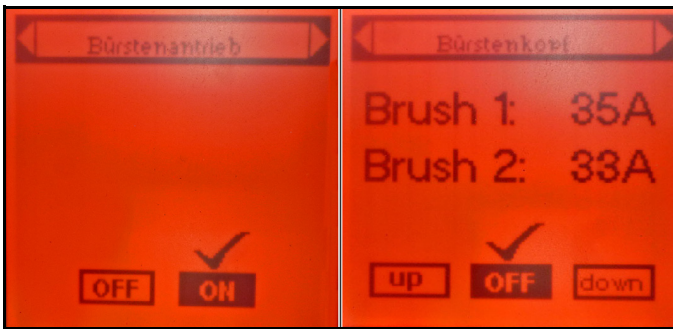
16. Zum Einbau des Bürstenkopfes die Schritte rückwärts ausführen..

### Bürstenspiegel prüfen / einstellen

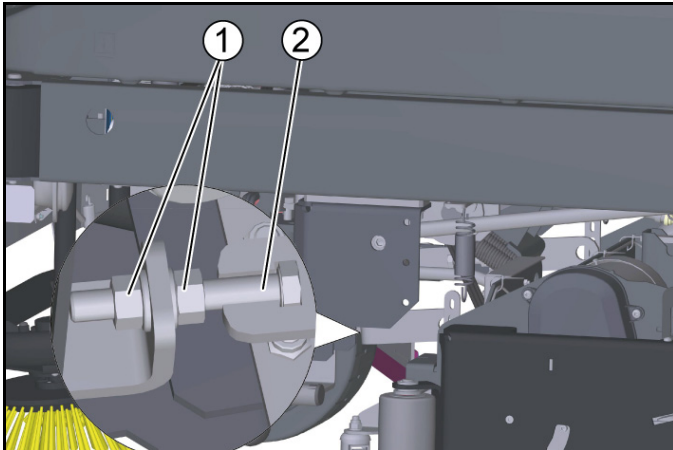
#### Hinweis

- Der Reinigungskopf kann im Testmodus in dem Menü "Brush head" abgesenkt und angehoben werden. Hierzu ist der rote KIK-Key notwendig.
- Der Kehrspiegel muss auf einer ebenen unempfindlichen Fläche mit neuen Bürstenwalzen eingestellt werden.
- Die Aufhängung des Reinigungskopfes darf nicht verbogen oder beschädigt sein.
- Bei richtig eingestelltem Reinigungskopf sollten beide Bürstenmotoren denselben Strom aufnehmen. Dies kann im Testmodus geprüft werden.
- Das Lenkrad in die Geradeausfahrt drehen.
- Die Bürstenmotoren im Testmodus starten und den Hubmotor nach unten fahren bis beide Bürstenwalzen auf dem Boden aufliegen.
- Die Stromaufnahme beider Motoren beobachten. Sollte eine Abweichung vorliegen kann die Reinigungskopfeinstellung an den Zugstangen vorgenommen werden.
- Werden die Zugstangenmutter festgeschraubt (verkürzt) drückt die hintere Bürstenwalze stärker in den Boden. Wird die Zugstangenmutter gelöst (verlängert) wird die hintere Bürstenwalze entlastet.
- Beide Zugstangen immer parallel verändern.
- Nach der korrekten Einstellung die Zugstangenmutter kontern.

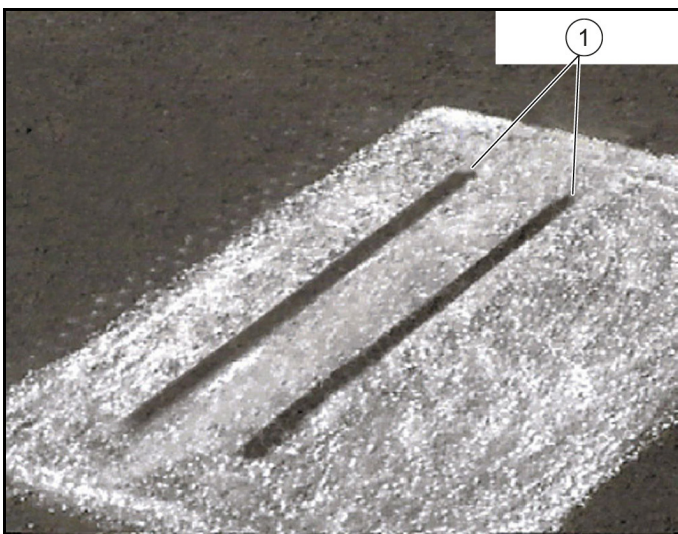




Anzeige Testmodus



- ① Zugstangenmuttern
- ② Zugstange



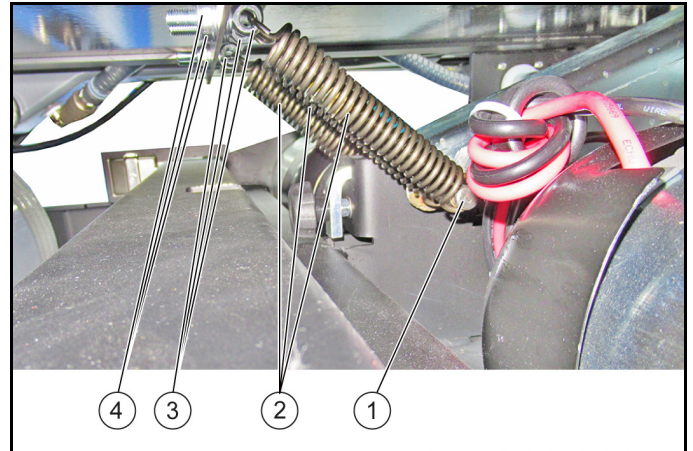
- ① Kehrspiegel
1. Entsprechend große Bodenfläche mit Kreide benetzen und Reinigungskopf darüber fahren.
  2. Reinigungskopf einschalten, absenken und kurz auf der Kreidefläche bürsten.
  3. Reinigungskopf anheben und von der Kreidefläche entfernen.
  4. Kehrspiegel auf Gleichmäßigkeit und Parallelität prüfen, ggf einstellen.

## Entlastungsfedern einhängen

### Hinweis

Die Anzahl der benötigten Entlastungsfedern ist abhängig vom jeweiligen Bürstenkopf:

Bürstenkopf	Anzahl Entlastungsfedern
D 100	0
R 100	3
R 120	4



- ① Bolzen
- ② Entlastungsfeder
- ③ Augenschraube
- ④ Sechskantmutter M8

### Hinweis

Für die einfache Montage sollte sich die Bürstenkopfaufhängung in der oberen Endlage befinden.

1. Die Entlastungsfeder in die Augenschraube einhängen.
2. Die Augenschraube mit der Sechskantmutter M8 am Rahmen sichern.
3. Die Entlastungsfedern am Bolzen einhängen.

### Hinweis

Verwenden Sie einen Kabelbinder um die Entlastungsfeder spannen und am Bolzen einhängen zu können.

## Funktion prüfen

1. KIK am Bedienpult einstecken.
2. Den Sicherheitsschalter in Stellung "I" drücken.
3. Den Programmschalter in Stellung "Scheuern / Vorlegen ohne Aufsaugen" drehen (siehe Betriebsanleitung).
4. Fahren und Reinigungsergebnis prüfen.

## General notes



Read and adhere to these installation instructions before installation.

Keep these installation instructions for future use and for future owners.

## Description

These installation instructions describe the mounting and connection of the R100, R120 and D100 brush heads

### Note

The illustrations show the R 100 brush head as an example. Mounting and connection of the R 120 and D 100 brush heads are carried out in the same manner as described and shown.

## Safety instructions

### Hazard levels

#### ⚠ DANGER

- Indication of an imminent threat of danger that will lead to severe injuries or even death.

#### ⚠ WARNING

- Indication of a potentially dangerous situation that may lead to severe injuries or even death.

#### ⚠ CAUTION

- Indication of a potentially dangerous situation that may lead to minor injuries.

#### ATTENTION

- Indication of a potentially dangerous situation that may lead to damage to property.

### Safety instructions

#### ⚠ WARNING

##### **Risk of injury from crushing and cutting off body parts!**

When lowering and raising the brush head, there is a risk of injury from crushing and cutting off body parts.

Do not reach into the area of movement when lowering or raising the brush head.

Switch off the power to the machine before working on the brush head and secure the machine against being switched on again.

#### ATTENTION

##### **Risk of damage due to improper installation.**

Improper installation or connecting up of the attachment can damage the attachment as well as the vehicle or the machine. Malfunctions and failures can occur on the attachment and the vehicle or machine.

Have the assembly, installation and connecting up of the attachment carried out only by a qualified specialist.

#### ATTENTION

##### **Risk of damage due to sharp-edged objects and soiling!**

Sharp-edged or dirty objects can cause damage such as scratches, notches and deformation when coming into contact with device components. Dirty tools, cloths and work surfaces can cause irreversible soiling and discolouration.

Use only suitable, undamaged and clean tools and auxiliary materials and exercise care when working. Place components and devices only on clean, padded surfaces.

For safety and warranty reasons, we recommend that you have Kärcher Service perform the installation and connection.

Keep these installation instructions for future reference or for future owners.

### Note

Also adhere to the operating instructions for the vehicle or device in which the attachment is installed.

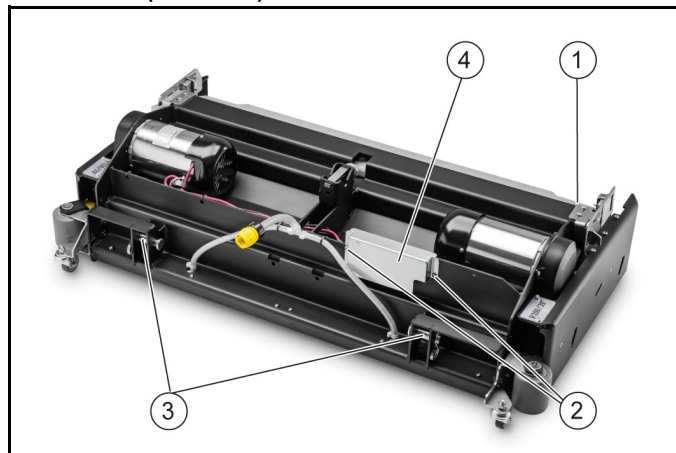
## Order numbers and spare parts

You can find all order numbers and spare parts in DISIS.

## Preparatory work

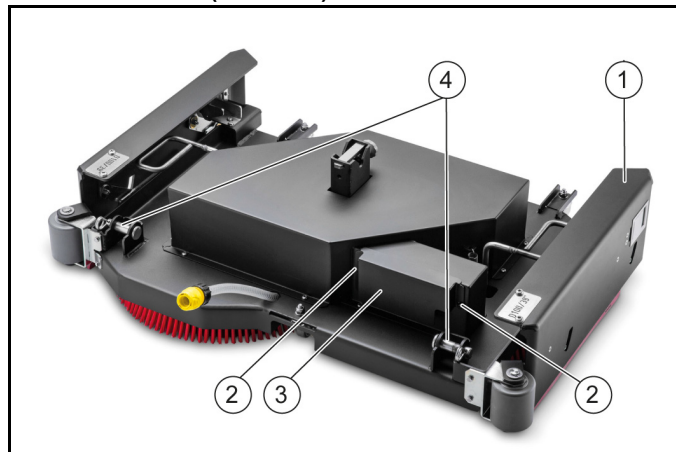
- Remove the brush head to be replaced (see service manual).
- Turn the programme selection switch to the "OFF" position.
- Set the safety switch to position "0".
- Pull out the KÄRCHER Intelligent Key (KIK) on the control panel.

### Brush head (R-variant)



- ① Brush head
- ② Screw M6x12
- ③ Bolt
- ④ Cover

### Brush head D100 (D-variant)



- ① Brush head
- ② Screw M6x12
- ③ Cover
- ④ Bolt

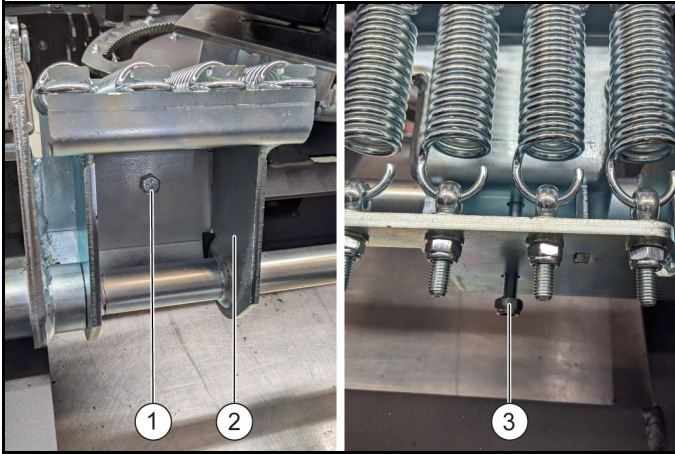


## Installation

### Removing/installing the brush head

#### Note

The roller brushes or disc brushes must be removed before removing and installing the new industrial cleaning heads (steel housing), so that the cleaning head does not catch on the frame parts. The cleaning head can be moved on the steering rollers.

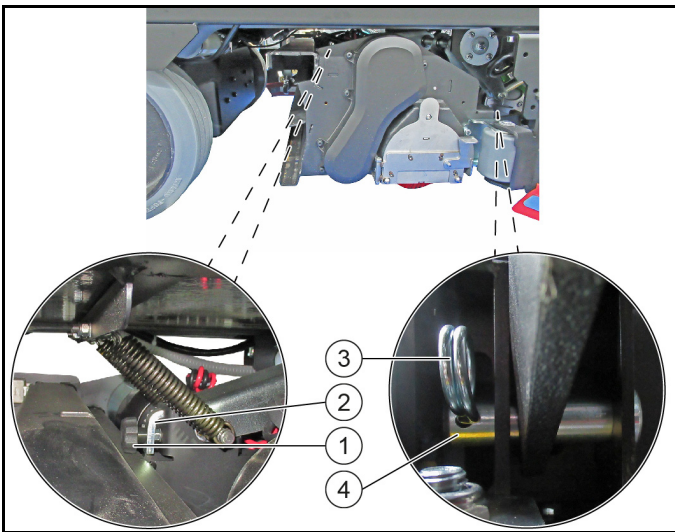


- ① M6 x 60 screw
- ② Cleaning head raising mechanism
- ③ Lock-nut

1. Screw the cleaning head raising mechanism together with the screw and locknut.

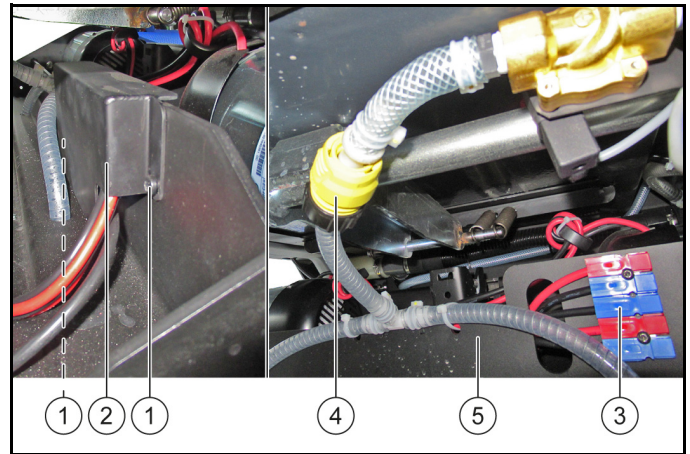
#### Note

To be able to install and remove the cleaning head, the raising mechanism must be blocked with a screw so that the cleaning head can be lowered completely to the floor. The screw must be fully installed with the cleaning head raised for this.



- ① Knurled nut
- ② Lock
- ③ Split pin
- ④ Bolt

2. Turn off the safety switch to keep the brush head down.
3. Unplug the battery plug
4. Unscrew the knurled nut.
5. Pull out the lock.
6. Insert the battery plug.
7. Switch on the safety switch.
8. Switch off the machine.
9. Remove the cotter pin on both sides.
10. Pull out the bolts on both sides.



- ① Screws
- ② Cover
- ③ Electrical socket plug connections
- ④ Water connection
- ⑤ Cleaning head

11. Unscrew the screws.
12. Remove the cover.
13. Disconnect electrical socket plug connections.
14. Disconnect the water connection.
15. Push out/pull out the cleaning head completely.

#### Note

After replacing the brush head, always remove the "service screw M6 x 60" again so that the brush contact pressure control can be active.

#### Note

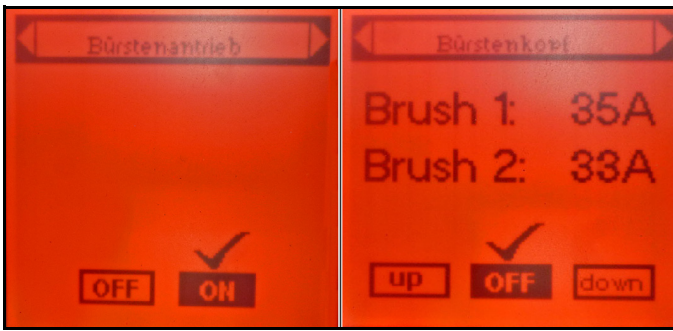
Before installing the brush head, install the relief springs if necessary.

16. To install the brush head, follow the steps backwards.

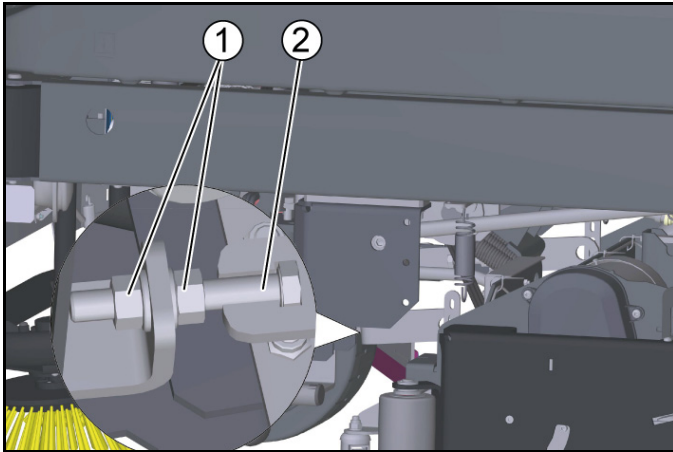
### Checking/adjusting the brush pattern

#### Note

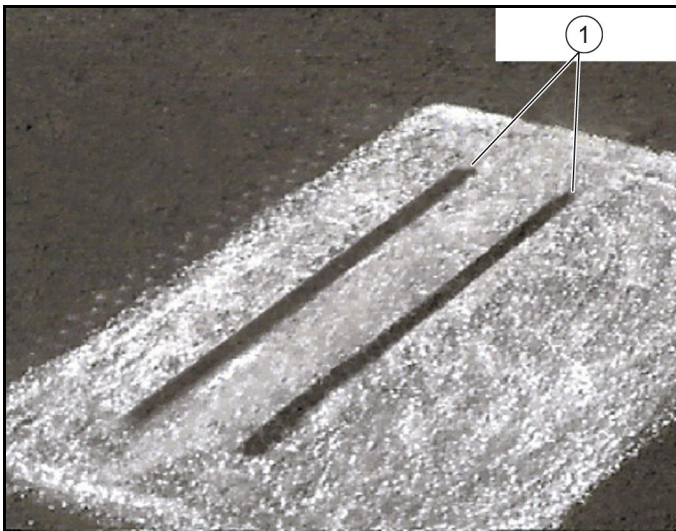
- The cleaning head can be lowered and raised in test mode in the "Brush head" menu. The red KIK key is required for this.
- The sweeping pattern must be adjusted on a flat insensitive surface with new roller brushes.
- The suspension of the cleaning head must not be bent or damaged.
- Both brush motors should draw the same current when the cleaning head is correctly adjusted. This can be checked in test mode.
- Turn the steering wheel to the straight-ahead position.
- Start the brush motors in test mode and move the lifting motor down until both roller brushes rest on the ground.
- Note the current consumption of both motors. If there is a deviation, the cleaning head can be adjusted at the tie rods.
- If the tie rod nuts are tightened (shortened), the rear roller brush presses harder into the ground. If the tie rod nuts are loosened (extended), the rear roller brush pressure is reduced.
- Always change both tie rods in parallel.
- After correct adjustment, lock the tie rod nut.



Test mode display



- ① Tie rod nuts
- ② Tie rod



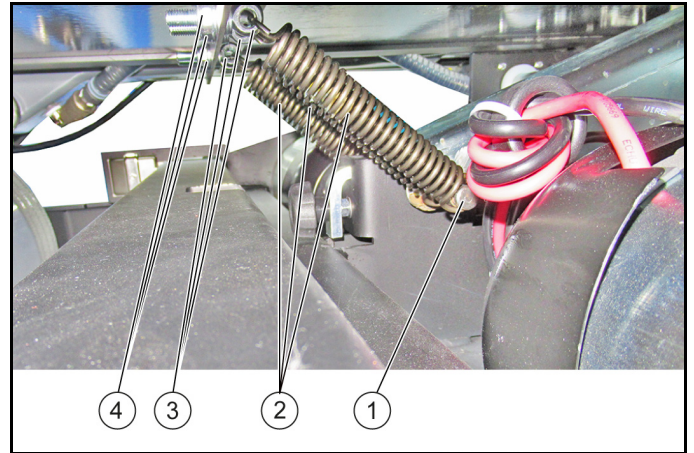
- ① Sweeping pattern
1. Wet an appropriately large floor area with chalk and run the cleaning head over it.
  2. Switch on the cleaning head, lower it and brush briefly on the chalk surface.
  3. Lift the cleaning head and remove it from the chalk surface.
  4. Check sweeping pattern for uniformity and parallelism, adjust if necessary.

## Hooking the relief springs

### Note

The number of relief springs required depends on the respective brush head:

Brush head	Number of relief springs
D 100	0
R 100	3
R 120	4



- ① Bolt
- ② Relief spring
- ③ Eyebolt
- ④ Hexagon nut M8

### Note

For easy installation, the brush head suspension should be in the upper end position.

1. Hook the relief spring into the eyebolt.
2. Secure the eye bolt on the frame with the M8 hexagon nut.
3. Hook the relief springs onto the bolt.

### Note

Use a cable tie to tension the relief spring and hook it onto the bolt.

## Check for correction function

1. Plug in the KIK on the control panel.
2. Push the safety switch into position "1".
3. Turn the program switch to the position "Scouring / precleaning without vacuuming" (see operating instructions).
4. Check driving and cleaning result.



## Remarques générales



Veillez lire ces instructions de montage avant l'installation et agissez en conséquence.

Conservez ces instructions de montage pour une utilisation ultérieure et pour le propriétaire suivant.

## Description

Ces instructions de montage décrivent le montage et le raccordement des têtes de brosse R100, R120 et D100.

### Remarque

Les illustrations montrent à titre d'exemple la tête de brosse R 100. Le montage et le raccordement des têtes de brosse R 120 et D 100 s'effectuent de la même manière que celle décrite et représentée.

## Consignes de sécurité

### Niveaux de danger

#### ⚠ DANGER

● Indique un danger immédiat qui peut entraîner de graves blessures corporelles ou la mort.

#### ⚠ AVERTISSEMENT

● Indique une situation potentiellement dangereuse qui peut entraîner de graves blessures corporelles ou la mort.

#### ⚠ PRÉCAUTION

● Indique une situation potentiellement dangereuse qui peut entraîner des blessures légères.

#### ATTENTION

● Indique une situation potentiellement dangereuse qui peut entraîner des dommages matériels.

### Consignes de sécurité

#### ⚠ AVERTISSEMENT

##### Risque de blessure par écrasement et cisaillement !

Risque de blessure par écrasement et cisaillement lors de l'abaissement et du soulèvement du sabot.

Ne mettez pas la main dans la zone de déplacement lorsque vous abaissez ou soulevez le sabot.

Coupez l'alimentation de la machine avant de travailler sur le sabot et sécurisez la machine contre une remise en marche.

#### ATTENTION

##### Risque d'endommagement dû à une installation incorrecte.

Une installation ou un raccordement incorrect(e) de l'accessoire peut l'endommager, ainsi que le véhicule ou la machine. Des dysfonctionnements et des pannes peuvent survenir sur l'accessoire et le véhicule ou la machine.

Confiez le montage, l'installation et le raccordement de l'accessoire uniquement à un spécialiste qualifié à cet effet.

#### ATTENTION

##### Risque d'endommagement dû aux objets tranchants et aux encrassements !

En cas de contact avec les sous-ensembles, les objets tranchants ou encrassés peuvent provoquer des dommages tels que des rayures, des entailles et des déformations. Les outils, chiffons et plans de travail encrassés peuvent provoquer des encrassements et des changements de couleur irréversibles.

Utiliser exclusivement des outils et des moyens auxiliaires adaptés, non endommagés et propres et agir avec prudence. Déposer les sous-ensembles et les appareils uniquement sur des supports propres et rembourrés.

Pour des raisons de sécurité et de garantie, nous recommandons de confier le montage, l'installation et le raccordement au personnel de service Kärcher.

Conservez ces instructions de montage pour une utilisation ultérieure ou pour le propriétaire suivant.

### Remarque

Prendre également en compte le manuel d'utilisation du véhicule ou de l'engin dans lequel l'appareil auxiliaire est monté.

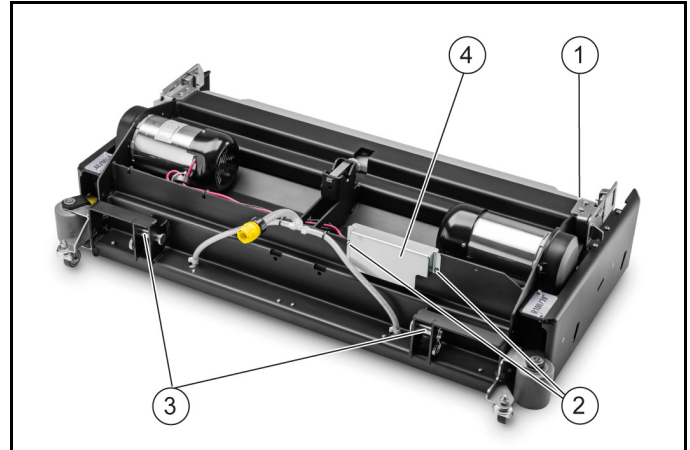
## Références et pièces de rechange

Vous trouverez toutes les références et pièces de rechange dans le DISIS.

## Travaux préliminaires

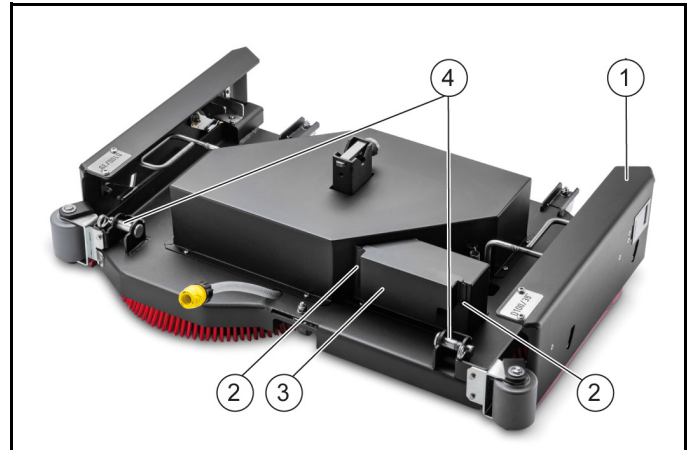
- Retrait du sabot à remplacer (voir le manuel d'entretien).
- Tourner le sélecteur de programme en position « OFF ».
- Mettre l'interrupteur de sécurité en position « 0 ».
- Retirer la KÄRCHER Intelligent Key (KIK) du pupitre de commande.

### Tête de brosse (variante R)



- ① Sabot
- ② Vis M6x12
- ③ Goujon
- ④ Cache

### Tête de brosse D100 (variante D)



- ① Sabot
- ② Vis M6x12
- ③ Cache
- ④ Goujon

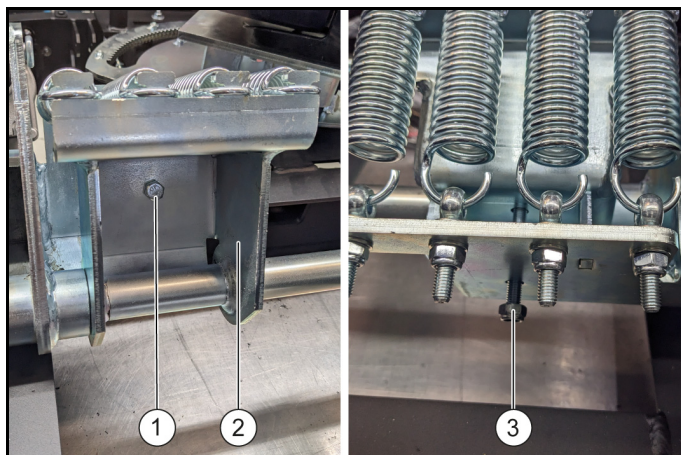


## Montage

### Démonter / remonter la tête de brosse

#### Remarque

Avant le démontage et le montage des nouvelles têtes de brosse industrielles (corps en acier), les brosses cylindriques ou les brosses à disques doivent être démontées afin que la tête de nettoyage ne reste pas accrochée aux éléments du cadre. La tête de nettoyage peut être déplacée sur les roulettes pivotantes.

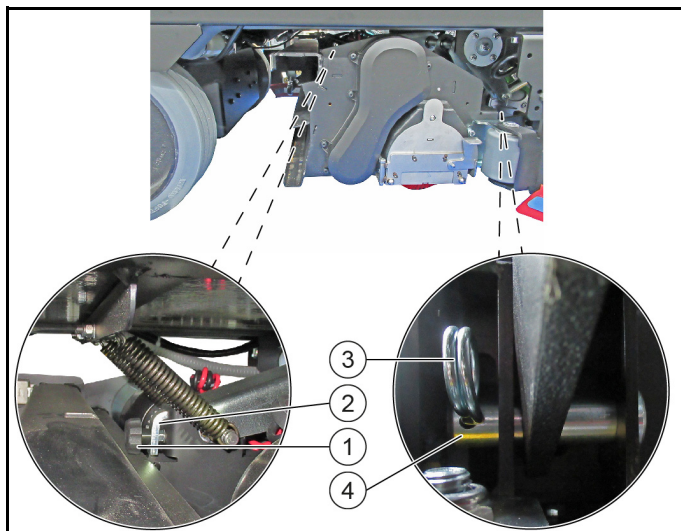


- ① Vis M6 x 60
- ② Mécanisme de levage tête de nettoyage
- ③ Contre-écrou

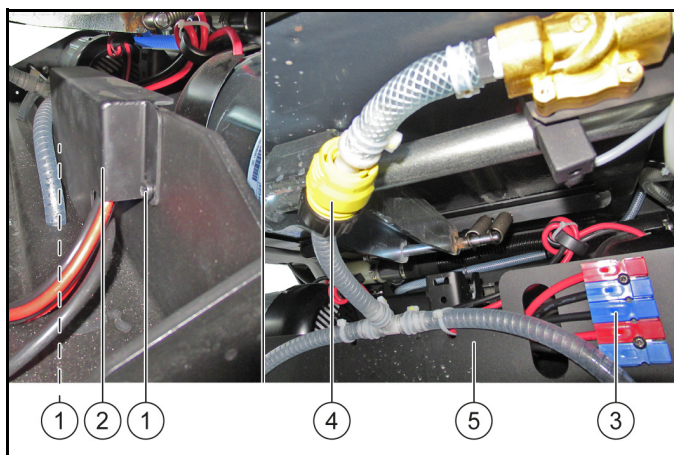
1. Visser l'élévation de la tête de nettoyage à l'aide de la vis et du contre-écrou.

#### Remarque

Pour pouvoir monter et démonter la tête de nettoyage, il faut bloquer le levage à l'aide d'une vis afin que la tête de nettoyage puisse être complètement abaissée sur le sol. Pour ce faire, la vis doit être entièrement installée lorsque la tête de nettoyage est soulevée.



- ① Ecrou moleté
  - ② Verrouillage
  - ③ Goupille fendue
  - ④ Goujon
2. Couper l'interrupteur de sécurité pour que la tête de la brosse reste en bas.
3. Débrancher le connecteur de la batterie
4. Dévisser l'écrou moleté.
5. Sortir le verrouillage.
6. Brancher la fiche de la batterie.
7. Enclencher l'interrupteur de sécurité.
8. Éteindre la machine.
9. Retirer la goupille fendue des deux côtés.
10. Retirer le boulon des deux côtés.



- ① Vis
- ② Cache
- ③ Connexions électriques
- ④ Raccord d'alimentation en eau
- ⑤ Tête de nettoyage

11. Desserrer les vis.
12. Retirer le cache.
13. Débrancher les connexions électriques.
14. Débrancher le raccord d'alimentation en eau.
15. Extraire / tirer complètement la tête de nettoyage.

#### Remarque

Après le remplacement de la tête de brosse, il faut toujours retirer la « vis de service M6 x 60 » pour que le réglage de la pression des brosses puisse être actif.

#### Remarque

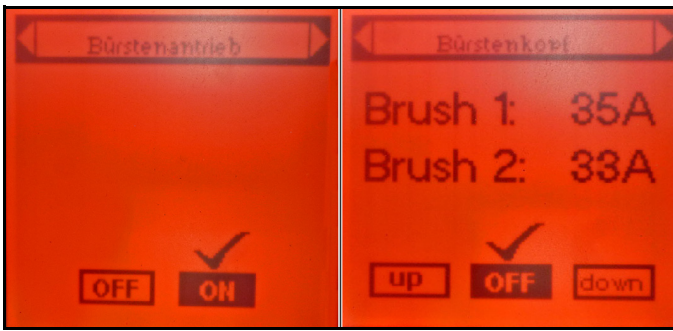
Avant de monter la tête de brosse, installer les ressorts de délestage si nécessaire.

16. Pour installer la tête de brosse, suivre les étapes dans l'ordre inverse...

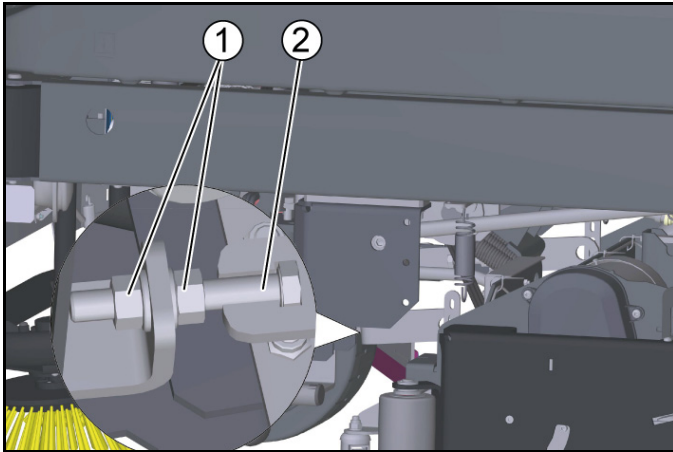
### Contrôler/régler le motif de brosse

#### Remarque

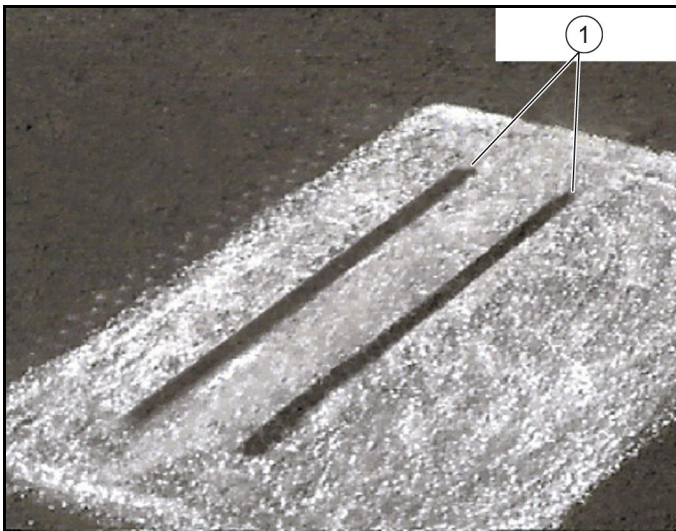
- La tête de nettoyage peut être abaissée et relevée en mode test dans le menu "Tête de brosse". La clé KIK rouge est nécessaire pour cela.
- Le miroir de balayage doit être réglé sur une surface plane et insensible avec des rouleaux de brosse neufs.
- La suspension de la tête de nettoyage ne doit pas être pliée ou endommagée.
- Si la tête de nettoyage est correctement réglée, les deux moteurs de brosse devraient absorber le même courant. Cela peut être vérifié en mode test.
- Tourner le volant en ligne droite.
- Démarrer les moteurs des brosses en mode test et faire descendre le moteur de levage jusqu'à ce que les deux brosses cylindriques reposent sur le sol.
- Observer la consommation de courant des deux moteurs. Si une différence est constatée, le réglage de la tête de nettoyage peut être effectué sur les barres de traction.
- Si les écrous de la barre de traction sont vissés (raccourcis), le rouleau-brosse arrière s'enfonce davantage dans le sol. Si l'écrou de la barre de traction est desserré (allongé), le rouleau-brosse arrière est déchargé.
- Toujours modifier les deux barres de traction parallèlement.
- Une fois le réglage correct effectué, bloquer l'écrou de la barre de traction.



Affichage du mode test



- ① Écrous de barre de traction
- ② Barre de traction



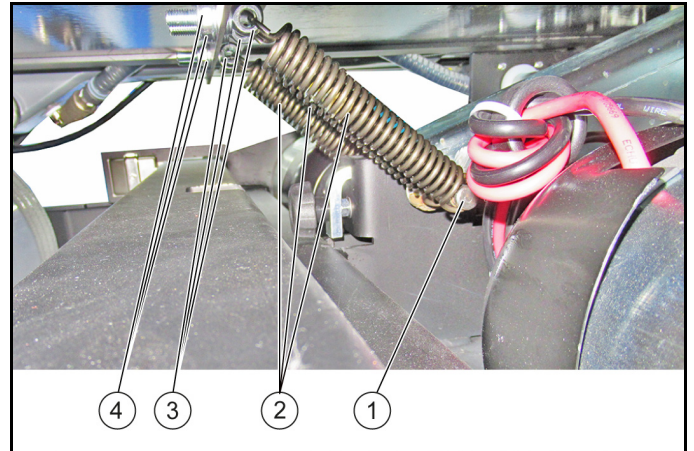
- ① Rétrovisseur de balayage
1. Mouiller une surface de sol suffisamment grande avec de la craie et passer la tête de nettoyage dessus.
  2. Mettre en marche la tête de nettoyage, abaisser-la et broser brièvement la surface de la craie.
  3. Relever la tête de nettoyage et la retirer de la surface de la craie.
  4. Vérifier l'uniformité et le parallélisme du balayage, ajuster si nécessaire.

## Accrocher les ressorts de délestage

### Remarque

Le nombre de ressorts de délestage nécessaires dépend de la tête de brosse correspondante :

Sabot	Nombre de ressorts de délestage
D 100	0
R 100	3
R 120	4



- ① Goujon
- ② Ressort de délestage
- ③ Vis à œillet
- ④ Écrou hexagonal M8

### Remarque

Pour faciliter le montage, la suspension de la tête de brosse doit se trouver en position finale supérieure.

1. Accrocher le ressort de décharge dans la vis à œillet.
2. Bloquer la vis à œillet avec l'écrou hexagonal M8 sur le cadre.
3. Accrocher les ressorts de délestage au goujon.

### Remarque


Utiliser un serre-câble pour pouvoir tendre le ressort de décharge et l'accrocher au goujon.

## Vérifier le fonctionnement

1. Insérer la KIK sur le pupitre de commande.
2. Pousser l'interrupteur de sécurité en position « I ».
3. Tourner le bouton sélecteur de programme sur la position « Récurage/placement sans aspiration » (cf. manuel d'utilisation).
4. Vérifier les résultats de conduite et de nettoyage.



## Avisos generales

 Lea estas instrucciones de montaje antes del mismo y sígalas.

Conserve las instrucciones de montaje para su uso posterior o para futuros propietarios.

## Descripción

Estas instrucciones de montaje describen el montaje y la conexión de los cabezales de cepillos R100, R120 y D100.

### Nota

Las figuras muestran el cabezal de cepillos R 100 a modo de ejemplo. El montaje y la conexión de los cabezales de cepillos R 120 y D 100 se realizan de la misma manera que se ha descrito y mostrado.

## Instrucciones de seguridad

### Niveles de peligro

#### ⚠ PELIGRO

● Aviso de un peligro inminente que produce lesiones corporales graves o la muerte.

#### ⚠ ADVERTENCIA

● Aviso de una posible situación peligrosa que puede producir lesiones corporales graves o la muerte.

#### ⚠ PRECAUCIÓN

● Aviso de una posible situación peligrosa que puede producir lesiones corporales leves.

### CUIDADO

● Aviso de una posible situación peligrosa que puede producir daños materiales.

### Instrucciones de seguridad

#### ⚠ ADVERTENCIA

**¡Riesgo de lesiones por aplastamiento y corte de partes del cuerpo!**

Al bajar y subir el cabezal de cepillos, existe el riesgo de que se produzcan lesiones por aplastamiento y corte de partes del cuerpo.

No introduzca la mano en el área de movimiento al bajar o levantar el cabezal de cepillos.

Desconecte la máquina de la corriente antes de trabajar en el cabezal de cepillos y asegure la máquina para que no se vuelva a encender.

### CUIDADO

**Peligro de daños debido a una instalación incorrecta.**

Una instalación o conexión incorrectas del accesorio pueden dañarlo y dañar también el vehículo o la máquina. Pueden producirse averías y fallos de funcionamiento en el accesorio, el vehículo o la máquina.

El montaje, la instalación y la conexión del accesorio deberán encargarse exclusivamente a un personal especialista cualificado.

### CUIDADO

**Peligro de daños por objetos con bordes afilados y suciedad.**

Los objetos con bordes afilados o sucios pueden provocar daños, si entran en contacto con los componentes, como arañazos, muescas y deformaciones. Las herramientas, superficies de trabajo y paños sucios pueden provocar manchas y decoloraciones irreversibles.

Utilice únicamente herramientas e instrumentos adecuados, en buen estado y limpios y utilícelos de forma prudente. Deposite los componentes y los equipos únicamente sobre bases limpias y acolchadas.

Por motivos relacionados con la garantía y la seguridad, recomendamos que el montaje, la instalación y la conexión los lleve a cabo el servicio técnico de Kärcher.

Conserve las instrucciones de montaje para su uso posterior o para futuros propietarios.

### Nota

También debe tenerse en cuenta el manual de instrucciones del vehículo o el equipo en el que se va a montar el accesorio.

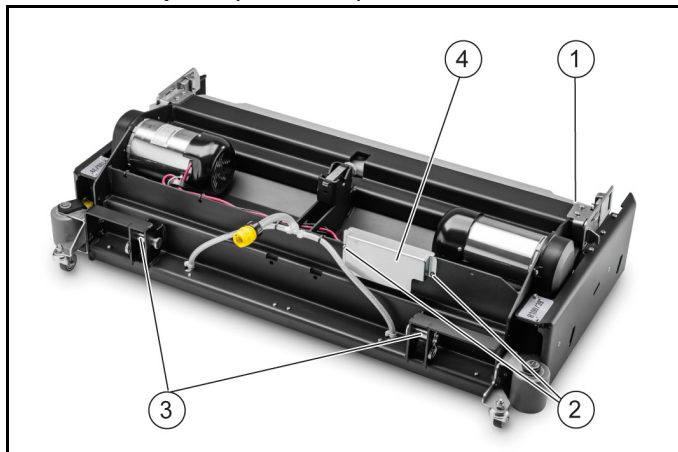
## Referencias de pedido y recambios

En DISIS encontrará todas las referencias de pedido y recambios.

## Trabajos previos

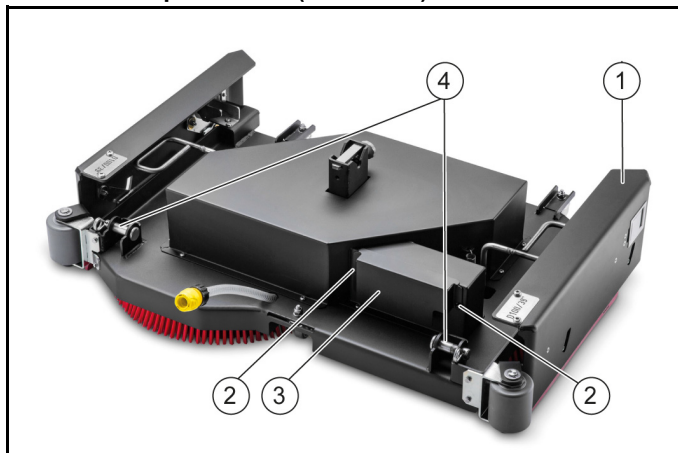
- Retire el cabezal de cepillos que se va a reemplazar (véase el manual de mantenimiento).
- Gire el selector de programas a la posición "OFF".
- Presione el interruptor de seguridad en la posición "0".
- Extraiga la KÄRCHER Intelligent Key (KIK) del terminal de control.

### Cabezal de cepillos (variante R)



- ① Cabezal de cepillos
- ② Tornillo M6x12
- ③ Perno
- ④ Cubierta

### Cabezal de cepillos D100 (variante D)



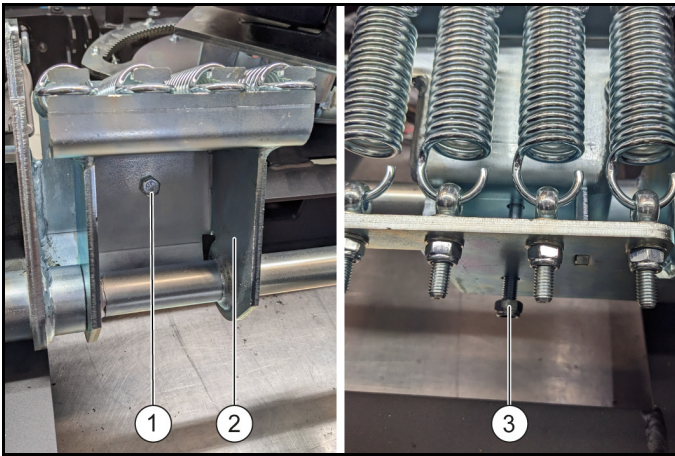
- ① Cabezal de cepillos
- ② Tornillo M6x12
- ③ Cubierta
- ④ Perno

## Montaje

### Desmontaje/montaje del cabezal de cepillos

#### Nota

Antes de desmontar y montar los nuevos cabezales para limpieza industrial (carcasa de acero), deben retirarse los cilindros de cepillos o los cepillos circulares para que el cabezal de limpieza no se enganche en las piezas del bastidor. El cabezal de limpieza puede desplazarse sobre los rodillos de dirección.

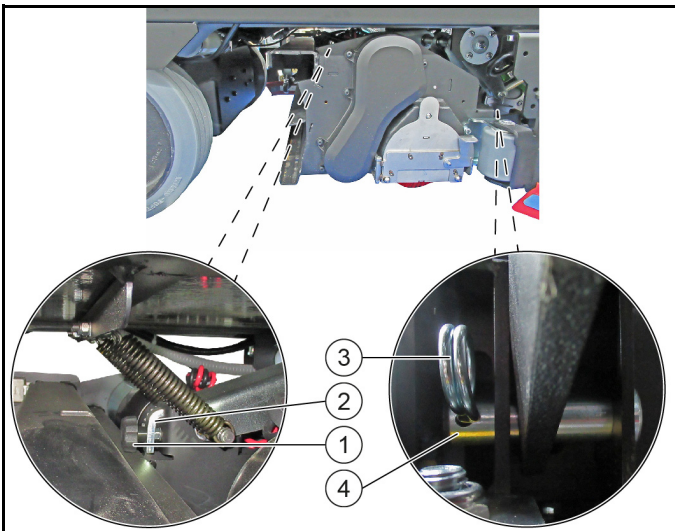


- ① Tornillo M6 x 60
- ② Elevador del cabezal de limpieza
- ③ Contratuerca

1. Atornillar el elevador del cabezal de limpieza con el tornillo y la contratuerca.

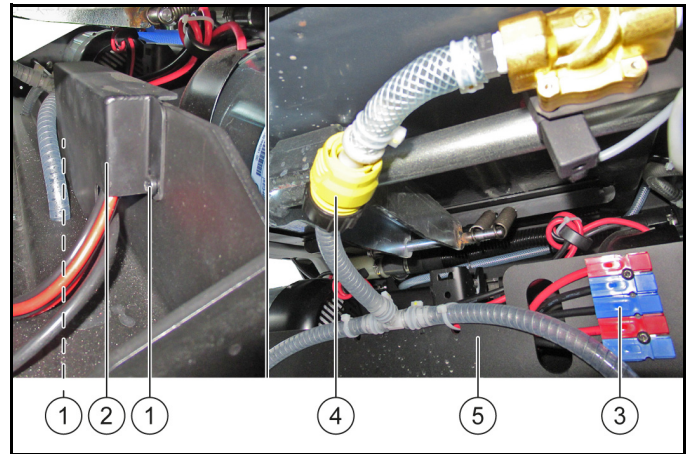
#### Nota

Para poder montar y desmontar el cabezal de limpieza, el elevador debe bloquearse con un tornillo para que el cabezal de limpieza pueda bajar completamente hasta el suelo. Para ello, el tornillo debe montarse por completo con el cabezal de limpieza elevado.



- ① Tuerca moleteada
- ② Cierre
- ③ Pasador
- ④ Perno

2. Desconectar el interruptor de seguridad para mantener el cabezal de cepillos hacia abajo.  
 3. Desenchufar las clavijas de la batería.  
 4. Desenrosque la tuerca moleteada.  
 5. Extraiga el bloqueo.  
 6. Conectar el conector de la batería.  
 7. Conectar el interruptor de seguridad.  
 8. Apague la máquina.  
 9. Retire el pasador en ambos lados.  
 10. Extraiga el perno en ambos lados.



- ① Tornillos
- ② Cubierta
- ③ Conexiones eléctricas de enchufe
- ④ Conexión de agua
- ⑤ Cabezal de limpieza

11. Desenrosque los tornillos.  
 12. Retire la cubierta.  
 13. Desconecte las conexiones eléctricas de enchufe.  
 14. Desconectar la conexión de agua.  
 15. Extraiga/tire por completo del cabezal de limpieza.

#### Nota

Después de sustituir el cabezal de cepillos, volver a retirar siempre el "tornillo de servicio M6 x 60" para que pueda activarse el control de la presión de aplicación de cepillos.

#### Nota

Antes de montar el cabezal de cepillos, montar los resortes de descarga si es necesario.

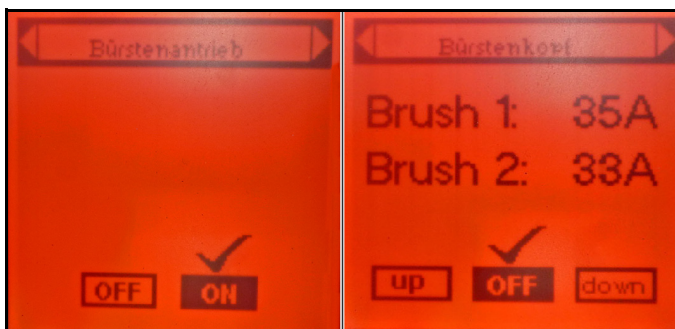
16. Para montar el cabezal de cepillos, siga los pasos descritos en orden inverso.

### Comprobar/ajustar la superficie de barrido

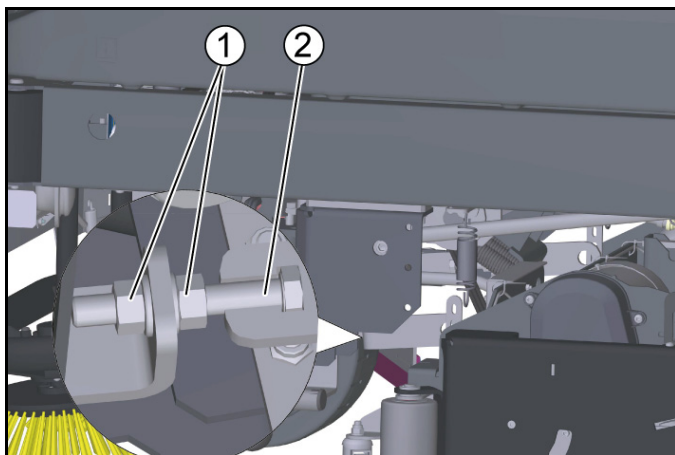
#### Nota

- El cabezal de limpieza se puede bajar y subir en el modo de prueba en el menú "Brush head". Para esto se requiere la llave KIK roja.
- La superficie de barrido debe colocarse en una superficie plana y resistente con nuevos cilindros de cepillos.
- La suspensión del cabezal de limpieza no debe estar doblada ni dañada.
- Con el cabezal de limpieza correctamente ajustado, ambos motores de cepillos deben consumir la misma corriente. Esto puede comprobarse en el modo de prueba.
- Girar el volante a la posición de conducción en línea recta.
- Arranque los motores de cepillos en modo de prueba y desplace el motor de elevación hacia abajo hasta que ambos cilindros de cepillos se apoyen en el suelo.
- Observe el consumo de corriente de ambos motores. Si se produce una desviación, el ajuste del cabezal de limpieza puede realizarse en las barras de tracción.
- Si se aprietan (reducen) las tuercas de las barras de tracción, el cilindro de cepillos trasero se presiona más contra el suelo. Si se afloja (extiende) la tuerca de la barra de tracción, se alivia la presión del cilindro de cepillos trasero.
- Cambie siempre ambas barras de tracción en paralelo.
- Tras ajustarla correctamente, bloquee la tuerca de la barra de tracción.

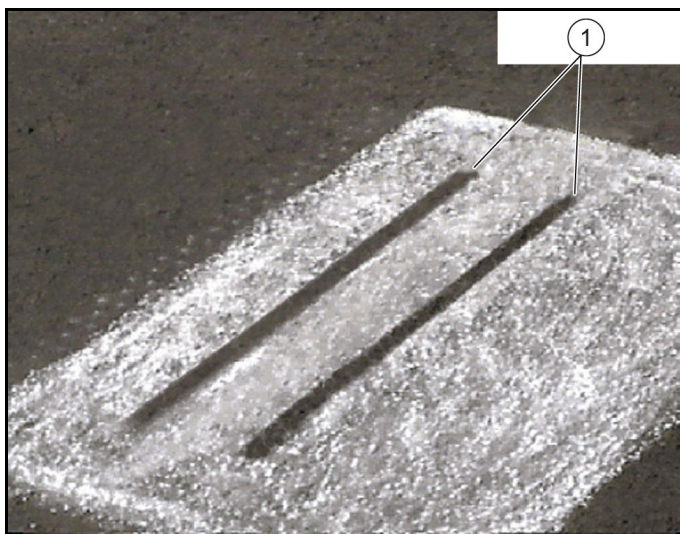




Visualización del modo de prueba



- ① Tuercas de la barra de tracción
- ② Barra de tracción



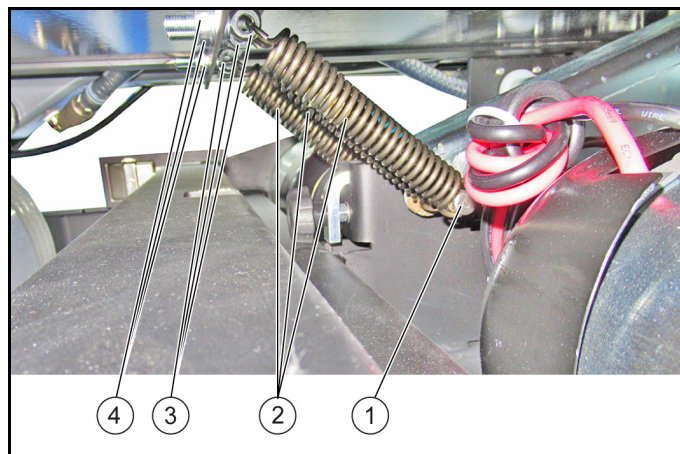
- ① Superficie de barrido
1. Cubrir la superficie de suelo con tiza de forma correspondiente y pasar por encima el cabezal de limpieza.
  2. Conectar el cabezal de limpieza, bajarlo y cepillar brevemente la superficie con tiza.
  3. Levantar el cabezal de limpieza y retirarlo de la superficie con tiza.
  4. Comprobar la uniformidad y el paralelismo de la superficie de barrido y ajustarla en caso necesario.

## Enganche de los resortes de descarga

### Nota

El número de resortes de descarga necesarios depende del cabezal de cepillos correspondiente:

Cabezal de cepillos	Cantidad de resortes de descarga
D 100	0
R 100	3
R 120	4



- ① Perno
- ② Resorte de descarga
- ③ Cáncamo
- ④ Tuerca hexagonal M8

### Nota

Para facilitar el montaje, la suspensión del cabezal de cepillos debe estar en la posición final superior.

1. Enganchar el resorte de descarga en el cáncamo.
2. Fijar el cáncamo al bastidor con la tuerca hexagonal M8.
3. Enganchar los resortes de descarga en el perno.


### Nota

Utilice una abrazadera de cables para tensar el resorte de descarga y poder engancharlo al perno.

## Comprobar el funcionamiento

1. Introduzca la KIK en el terminal de control.
2. Pulse el interruptor de seguridad en la posición "I".
3. Girar el interruptor de programa a la posición "Limpieza/colocación sin aspiración" (véase el manual de instrucciones).
4. Compruebe el resultado de desplazamiento y de limpieza.

## Общие указания

 Перед установкой следует ознакомиться с настоящей инструкцией по монтажу и действовать в соответствии с ней. Сохранить инструкцию по монтажу для дальнейшего пользования и для следующего владельца.

## Описание

В данной инструкции по монтажу описывается установка и подключение щеточных головок R100, R120 и D100

### Примечание

На рисунках в качестве примера показана щеточная головка R 100. Щеточные головки R 120 и D 100 устанавливаются и подключаются так же, как описано и показано на рисунках.

## Указания по технике безопасности

### Степень опасности

#### **⚠ ОПАСНОСТЬ**

● Указание относительно непосредственно грозящей опасности, которая приводит к тяжелым травмам или к смерти.

#### **⚠ ПРЕДУПРЕЖДЕНИЕ**

● Указание относительно возможной потенциально опасной ситуации, которая может привести к тяжелым травмам или к смерти.

#### **⚠ ОСТОРОЖНО**

● Указание на потенциально опасную ситуацию, которая может привести к получению легких травм.

#### **ВНИМАНИЕ**

● Указание относительно возможной потенциально опасной ситуации, которая может повлечь за собой материальный ущерб.

### Указания по технике безопасности

#### **⚠ ПРЕДУПРЕЖДЕНИЕ**

**Опасность травмирования из-за защемления и срезания частей тела!**

При опускании и подъеме щеточной головки существует опасность травмирования в результате защемления и срезания частей тела.

Не прикасаться к щеточной головке в области движения во время опускания и подъема.

Отключить питание машины перед работами с щеточной головкой и заблокировать машину от повторного включения.

#### **ВНИМАНИЕ**

**Опасность повреждения из-за неправильной установки.**

Неправильная установка или подключение навесного оборудования может привести к повреждению навесного оборудования, а также транспортного средства или машины. На навесном оборудовании и транспортном средстве или машине могут возникнуть сбои и отказы. Монтаж, установка и подключение навесного оборудования должны выполняться только квалифицированными специалистами.

#### **ВНИМАНИЕ**

**Опасность повреждения об острые и грязные предметы!**

Острые или грязные предметы при контакте с конструктивными узлами могут стать причиной таких повреждений, как царапины, зазубрины или деформация. Грязные инструменты, ветошь и рабочие поверхности могут вызвать необратимые загрязнения и изменения цвета. Использовать только подходящие, неповрежденные и чистые инструменты и вспомогательные средства, при обращении соблюдать осторожность. Конструктивные узлы и устройства класть только на чистое основание с мягкой подкладкой.

Из соображений безопасности и для сохранения гарантии мы рекомендуем поручить монтаж, установку и подключение оборудования сервисной службе Kärcher.

Сохранить инструкцию по монтажу для дальнейшего пользования или для следующего владельца.

### Примечание

Соблюдать также указания, приведенные в инструкции по эксплуатации транспортного средства или устройства, на которое устанавливается навесное оборудование.

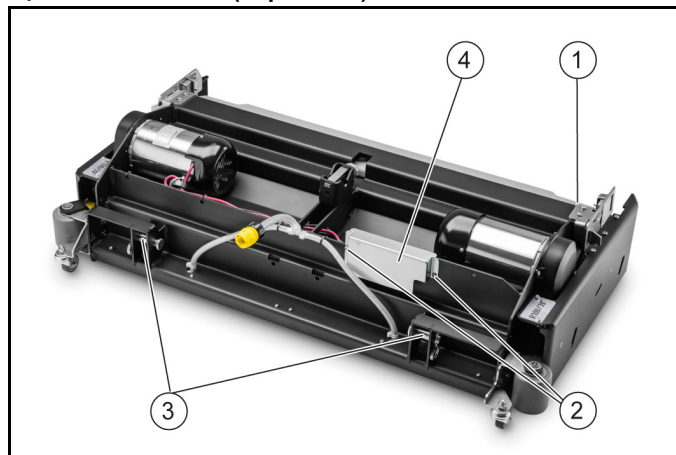
## Номера для заказа и запасные части

Все номера для заказа и запасные части приведены в DISIS.

## Подготовительные работы

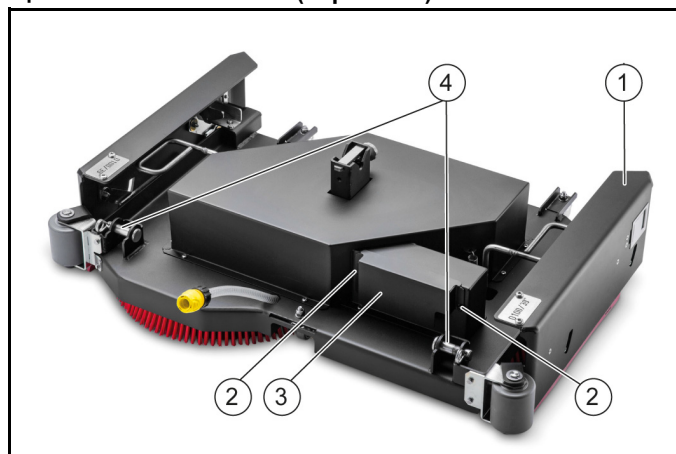
- Снять заменяемую щеточную головку (См. руководство по сервисному обслуживанию).
- Установить переключатель выбора программ в положение «OFF».
- Установить предохранительный выключатель в положение «0».
- Извлечь чип-ключ KÄRCHER (KIK) из пульта управления.

### Щеточная головка (вариант R)



- ① Щеточная головка
- ② Винт M6x12
- ③ Болт
- ④ Крышка

### Щеточная головка D100 (вариант D)



- ① Щеточная головка
- ② Винт M6x12
- ③ Крышка
- ④ Болт

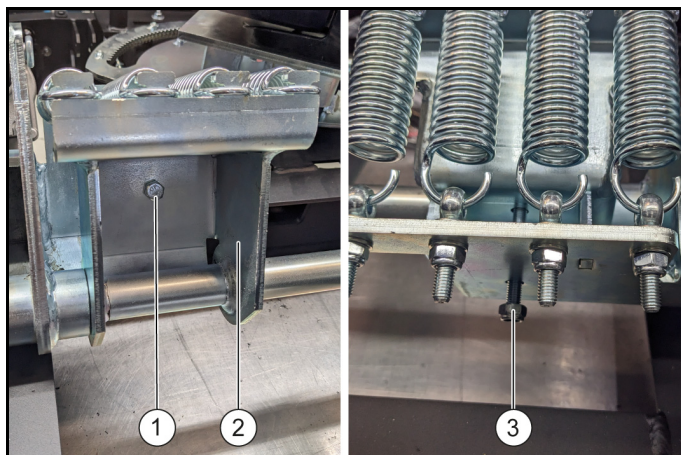


## Монтаж

### Демонтаж/установка щеточной головки

#### Примечание

Перед демонтажем и монтажом новых промышленных чистящих головок (стальной корпус) необходимо снять чистящие валы или дисковые щетки, чтобы чистящая головка не зацепилась за детали рамы. Чистящая головка может перемещаться на колесиках.



① Винт М6 х 60

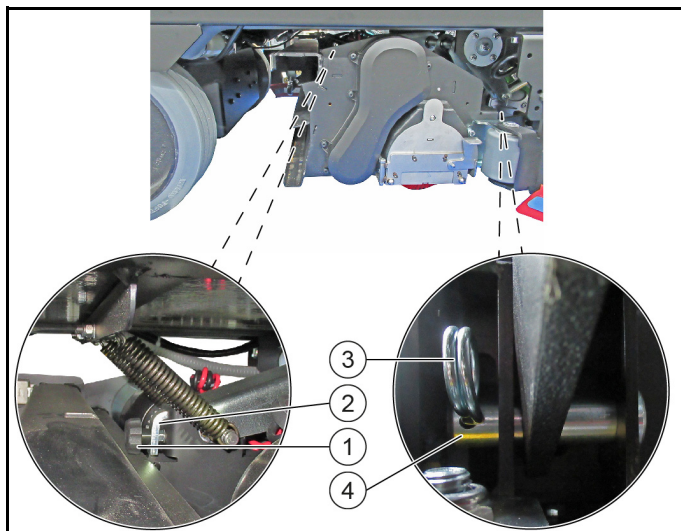
② Механизм подъема чистящей головки

③ Контргайка

1. Используя винт и контргайку, скрутить механизм подъема чистящей головки.

#### Примечание

Чтобы можно было устанавливать и снимать чистящую головку, механизм подъема должен быть заблокирован винтом, чтобы чистящую головку можно было полностью опустить на пол. Для этого необходимо полностью закрутить винт при поднятой чистящей головке.



① Гайка с накаткой

② Фиксатор

③ Шплинт

④ Болт

2. Выключить предохранительный выключатель, чтобы щеточная головка оставалась внизу.

3. Вынуть штекер аккумулятора.

4. Открутить гайку с накаткой.

5. Вынуть фиксатор.

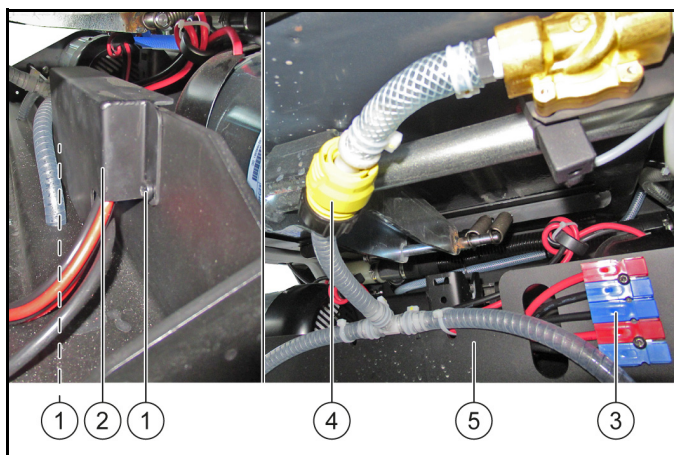
6. Вставить штекер аккумулятора.

7. Включите предохранительный выключатель.

8. Выключить машину.

9. Убрать шплинты с обеих сторон.

10. Вынуть болты с обеих сторон.



① Винты

② Крышка

③ Электрические штекерные соединения

④ Патрубок для подвода воды

⑤ Чистящая головка

11. Вывинтить винты.

12. Снять крышку.

13. Разъединить электрические штекерные соединения.

14. Отсоединить патрубок для подвода воды.

15. Полностью выдвинуть/вытянуть чистящую головку.

#### Примечание

После замены щеточной головки всегда необходимо вывинчивать «сервисный винт М6 х 60», чтобы регулировка давления прижима щетки была активной.

#### Примечание

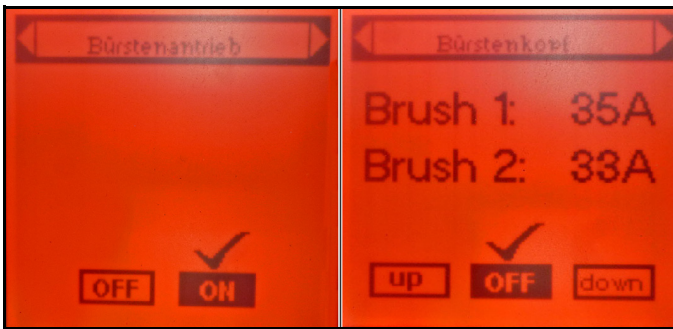
Перед установкой щеточной головки при необходимости установить разгрузочные пружины.

16. Для установки щеточной головки выполнить шаги в обратном порядке.

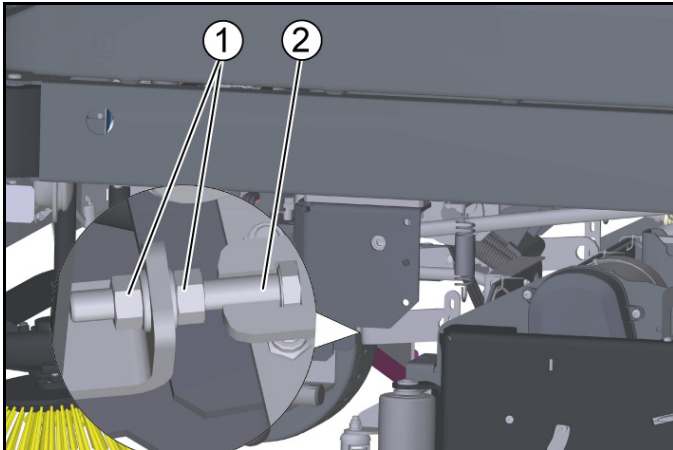
### Проверка/настройка плоскости вращения щетки

#### Примечание

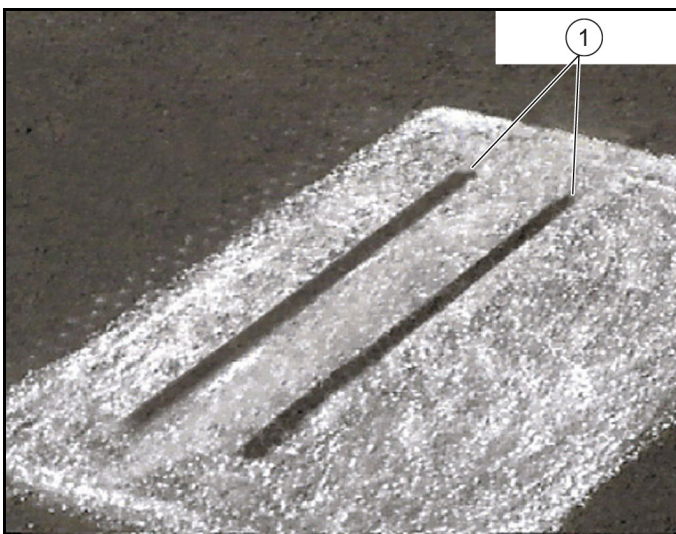
- Чистящую головку можно опускать и поднимать в тестовом режиме в меню «Brush head». Для этого потребуется красный чип-ключ.
- Плоскость подметания должна настраиваться на ровной нечувствительной поверхности с новыми цилиндрическими щетками.
- Подвеска чистящей головки не должна быть деформирована или повреждена.
- При правильно отрегулированной чистящей головке оба двигателя щетки должны потреблять одинаковый ток. Это можно проверить в тестовом режиме.
- Повернуть руль, чтобы двигаться прямо.
- Запустить двигатели щетки в тестовом режиме и опускать двигатель подъема, пока оба щеточных валика не окажутся на полу.
- Обратить внимание на потребляемый ток обоих двигателей. Если есть отклонение, чистящую головку можно отрегулировать на тягах.
- При затягивании гаек тяг (укорачивании) задний щеточный валик сильнее давит на пол. При отпуске гаек тяг (удлинении) задний щеточный валик отпускается.
- Всегда изменяйте обе тяги параллельно.
- После правильной настройки законтрить гайки тяг.



Индикация в тестовом режиме



- ① Гайки тяг
- ② Приводная тяга



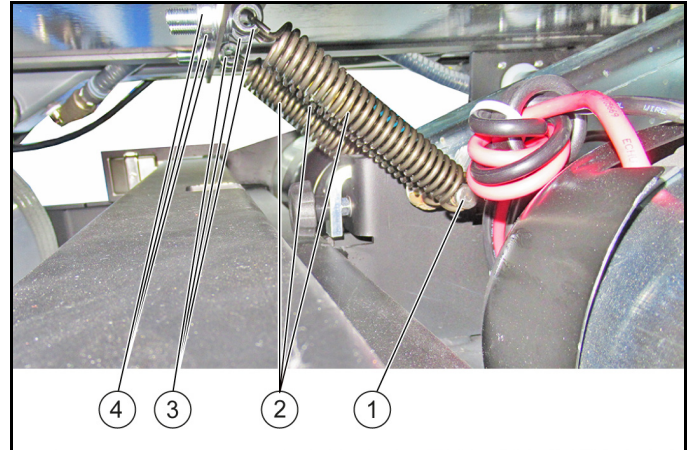
- ① Плоскость подметания
1. Смочить мелом участок пола соответствующего размера и провести по нем чистящей головкой.
  2. Включить чистящую головку, опустите ее и слегка протереть меловую поверхность.
  3. Приподнять чистящую головку и убрать с меловой поверхности.
  4. Проверить равномерность и параллельность рисунка подметания, при необходимости отрегулировать.

## Крепление разгрузочных пружин

### Примечание

Количество требуемых разгрузочных пружин зависит от соответствующей щеточной головки:

Щеточная головка	Количество разгрузочных пружин
D 100	0
R 100	3
R 120	4



- ① Болт
- ② Разгрузочная пружина
- ③ Откидной болт
- ④ Шестигранная гайка М8

### Примечание

Для облегчения монтажа подвеска щеточной головки должна находиться в крайнем верхнем положении.

1. Зацепить разгрузочную пружину за откидной болт.
2. Зафиксировать откидной болт шестигранной гайкой М8 на раме.
3. Зацепить разгрузочные пружины за болт.

### Примечание

С помощью кабельной стяжки зафиксировать разгрузочную пружину, чтобы можно было зацепить ее за болт.

## Проверка функционирования

1. Вставить КИК в пульт управления.
2. Установить предохранительный выключатель в положение «I».
3. Повернуть переключатель программ в положение «Мойка / движение без всасывания» (см. инструкцию по эксплуатации).
4. Проверить результат передвижения и очистки.













[www.kaercher.com/dealersearch](http://www.kaercher.com/dealersearch)

Alfred Kärcher SE & Co. KG  
Alfred-Kärcher-Str. 28-40  
71364 Winnenden (Germany)

