

## **Ersatzteilliste**

(1.378-600.0) NT 22/1 Ap L \*EU

## Inhaltsverzeichnis

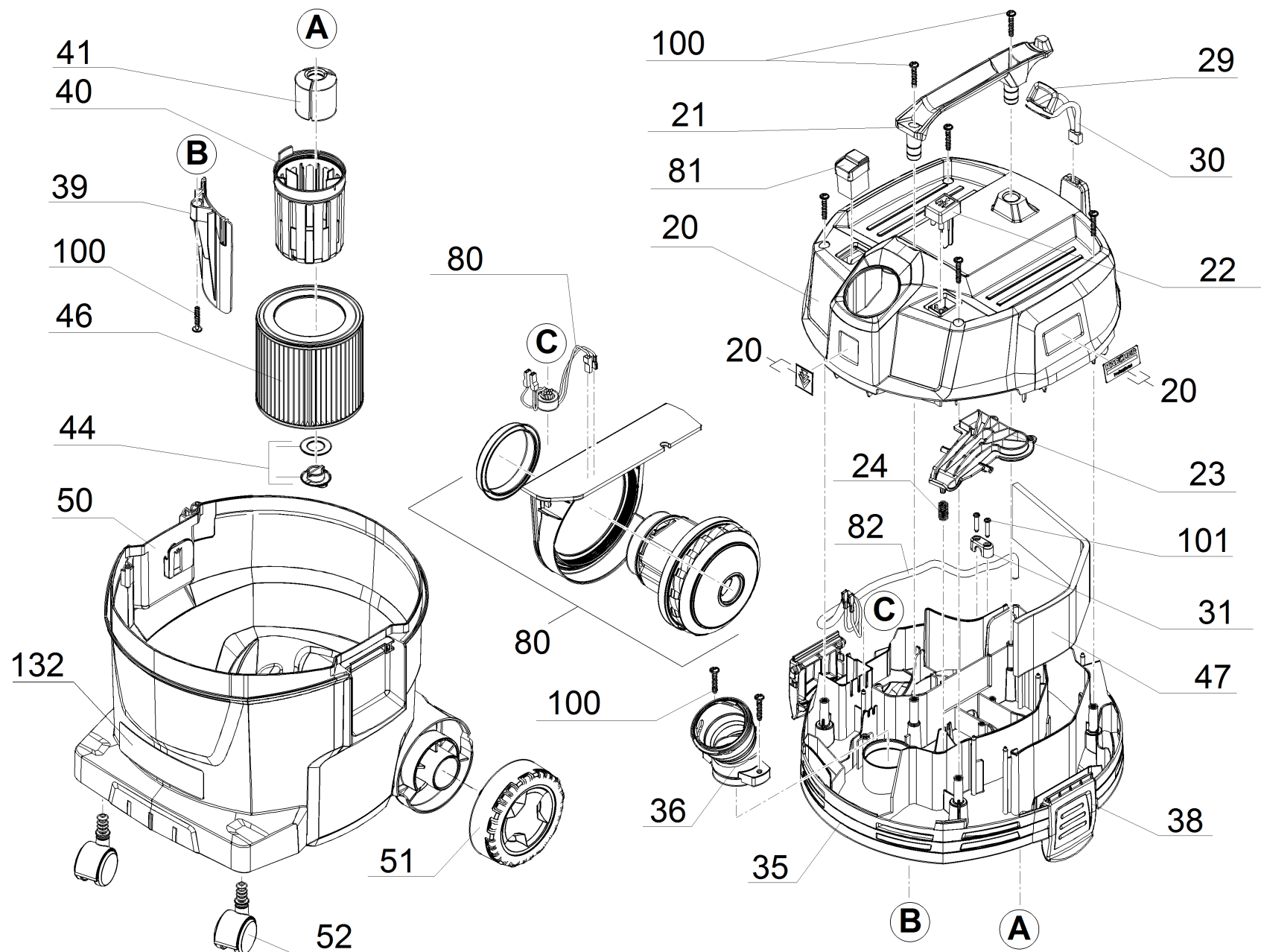
---

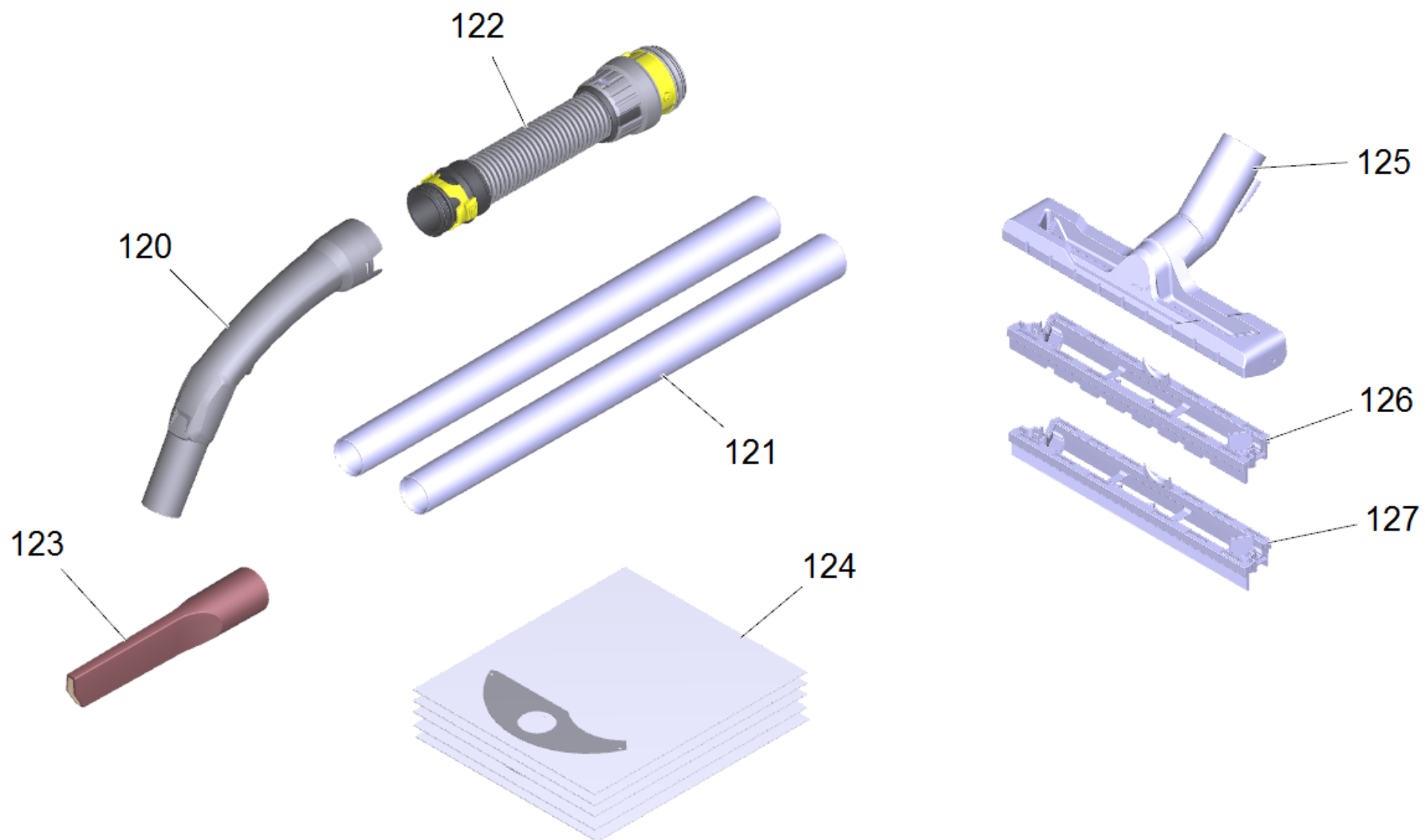
NT 22/1 Ap L *EU (1.378-600.0)	3
5 ETL NT 22/1 Ap *EU (5.974-729.0)	4
122 Saugschlauch kpl. NW35 1.9m (4.440-085.3)	8
10 Reparatur-Set NW35 (2.889-149.0)	9

NT 22/1 Ap L \*EU (1.378-600.0)

---

<b>POS</b>	<b>Artikelnr.</b>	<b>Beschreibung</b>	<b>Anzahl</b>	<b>Einheit</b>
5	5.974-729.0	ETL NT 22/1 Ap *EU	1.000	ST
1000		Servicehandbuch NT 22/1 AP	1.000	ST





## 5 ETL NT 22/1 Ap \*EU (5.974-729.0)

POS	Artikelnr.	Beschreibung	Anzahl	Einheit
20	4.066-040.0	Haube kpl. nur fuer Ersatz	1.000	ST
21	5.322-265.3	Griff	1.000	ST
22	5.324-188.0	Taster Abreinigung	1.000	ST
23	5.036-176.0	Klappe Abreinigung	1.000	ST
24	5.332-997.0	Schraubenfeder	1.000	ST
29	5.034-294.0	Haltegriff Seil	1.000	ST
30	6.907-623.0	Schlaufe	1.000	ST
31	5.034-505.0	Buegel Kabel	1.000	ST
35	5.605-086.0	Gehaeuse Grundplatte	1.000	ST
36	5.034-284.0	Sauganschluss NT 22/1	1.000	ST
38	5.034-021.0	Lasche Verschluss RAL 1018	2.000	ST
39	5.036-200.0	Filter Schutz	1.000	ST
40	5.032-108.0	Filterkorb NT 22/1	1.000	ST
41	5.585-054.0	Schwimmer	1.000	ST
44	4.075-012.0	Verschluss kpl.	1.000	ST
46	2.889-219.0	Patronenfilter verpackt PES	1.000	ST
47	5.286-015.3	Daemmmatte Luftfuehrung 1	1.000	ST
50	5.070-184.3	Behaelter NT 22/1	1.000	ST
51	5.515-224.0	Rad D120	2.000	ST
52	6.435-420.0	Doppellenkrolle	2.000	ST
80	4.610-057.0	Geblaesemotor kpl. Ersatz	1.000	ST
81	6.630-834.0	Schalter fuer Ausfuehrung Ap	1.000	ST
82	6.650-818.3	Netzanschlusskabel 6m PVC *EU	1.000	ST
96	6.641-458.0	Kabelband	1.000	ST
100	7.303-086.0	Schraube 5x30 -10.9-R2R (K-In6Rd)	11.000	ST
101	6.303-150.0	Schraube 4,2x 22	2.000	ST
120	2.889-199.0	Kruemmer verpackt NW35 1K	1.000	ST
121	2.889-218.0	Set Saugrohr DN35 505mm	1.000	ST
122	4.440-085.3	Saugschlauch kpl. NW35 1.9m	1.000	ST
123	2.889-159.0	Fugenduese NT verpackt NW35	1.000	ST
124	2.889-217.0	Filtertueten Vlies 5ST	1.000	ST
125	4.629-013.0	Bodenduese Clip verpackt	1.000	ST
126	4.629-015.0	Einsatz trocken Bodenduese verpackt	1.000	ST

5 ETL NT 22/1 Ap \*EU (5.974-729.0)

---

<b>POS</b>	<b>Artikelnr.</b>	<b>Beschreibung</b>	<b>Anzahl</b>	<b>Einheit</b>
127	4.629-014.0	Einsatz nass Bodenduese verpackt	1.000	ST
132	5.392-837.0	Schild L-Aufkleber	1.000	ST

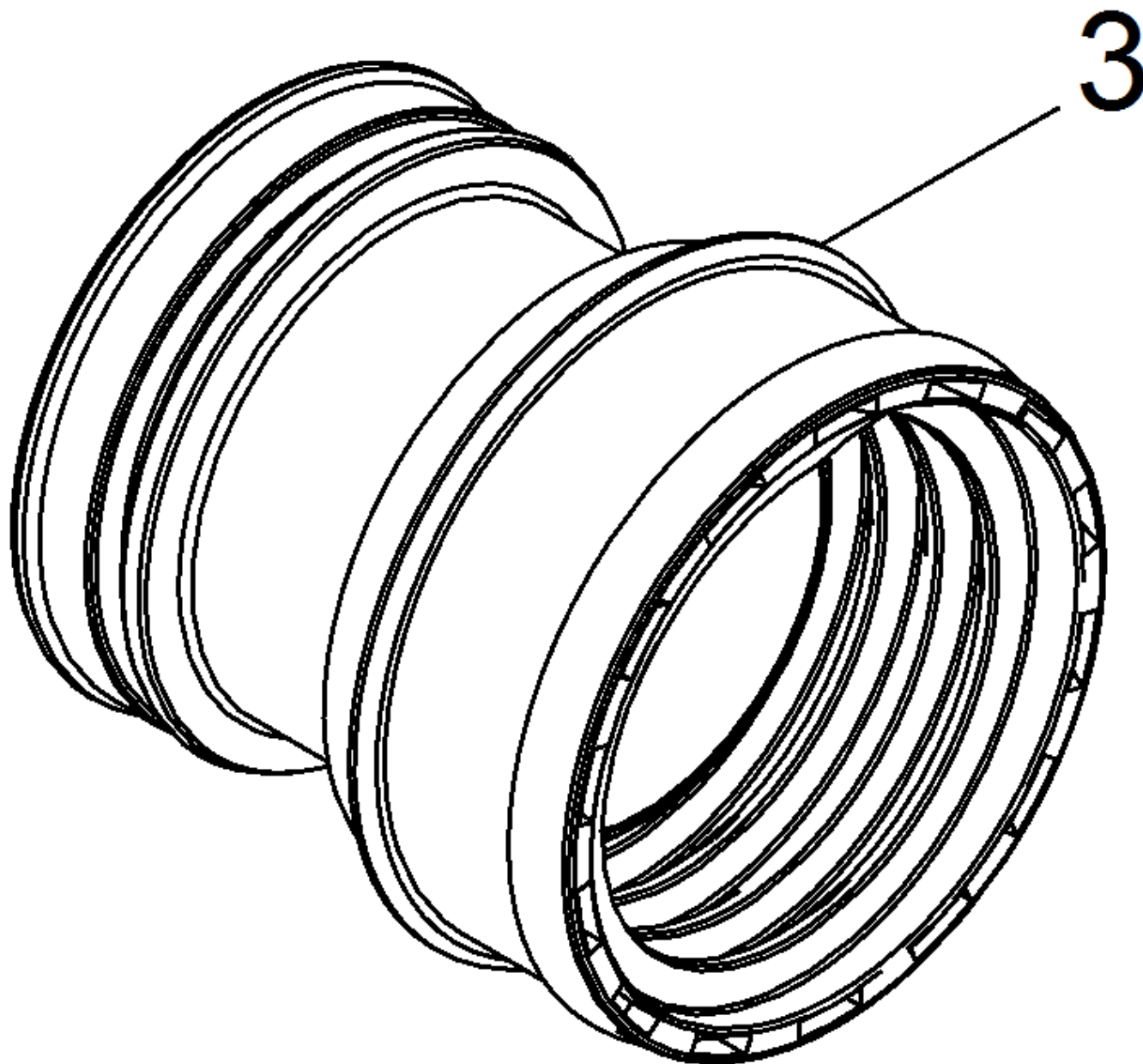
122 Saugschlauch kpl. NW35 1.9m (4.440-085.3)

---

<b>POS</b>	<b>Artikelnr.</b>	<b>Beschreibung</b>	<b>Anzahl</b>	<b>Einheit</b>
10	2.889-149.0	Reparatur-Set NW35	1.000	ST

---





10 Reparatur-Set NW35 (2.889-149.0)

---

<b>POS</b>	<b>Artikelnr.</b>	<b>Beschreibung</b>	<b>Anzahl</b>	<b>Einheit</b>
3	5.406-005.0	Gewinding elektr. leitend NW35	1.000	ST