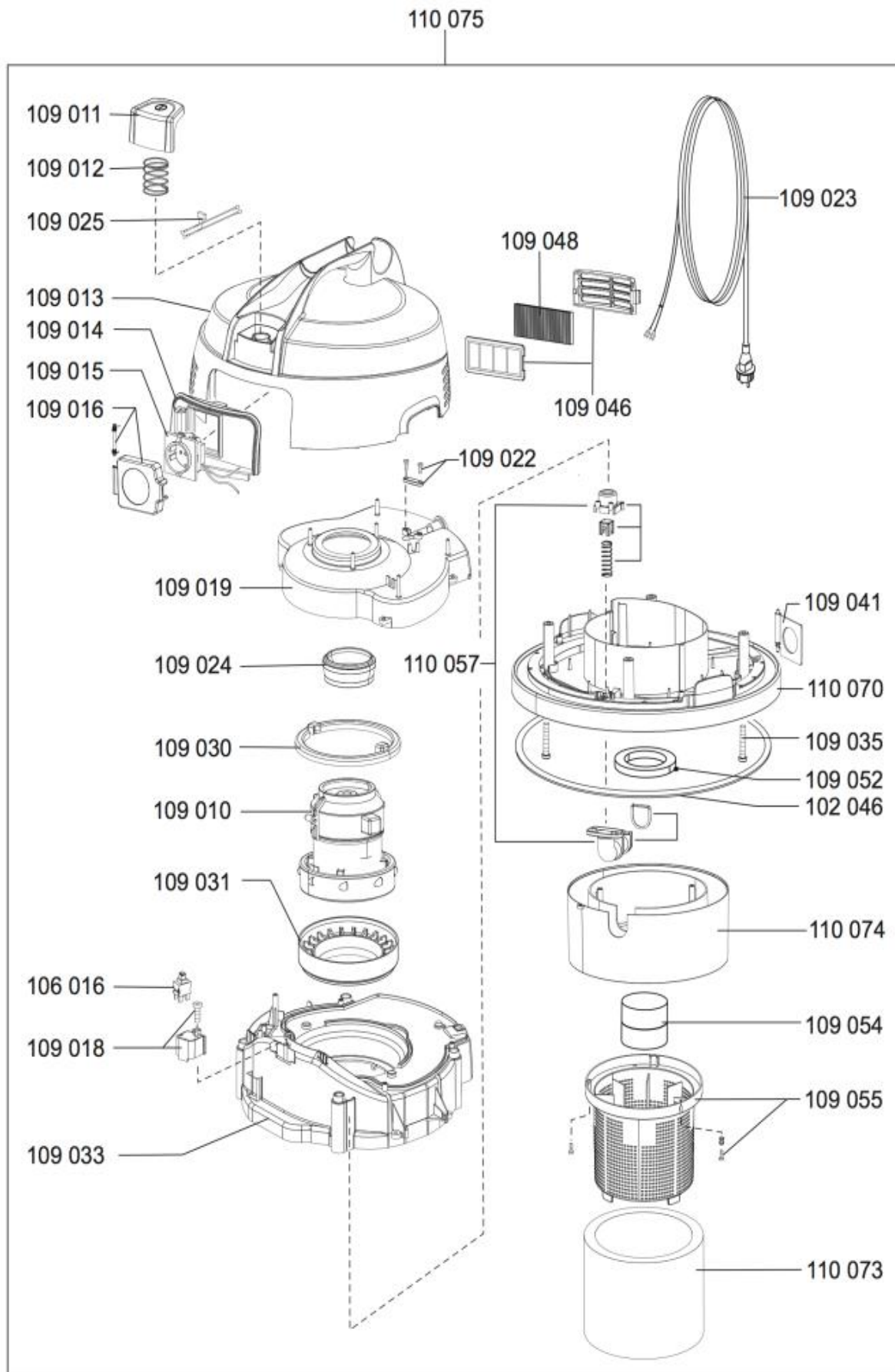
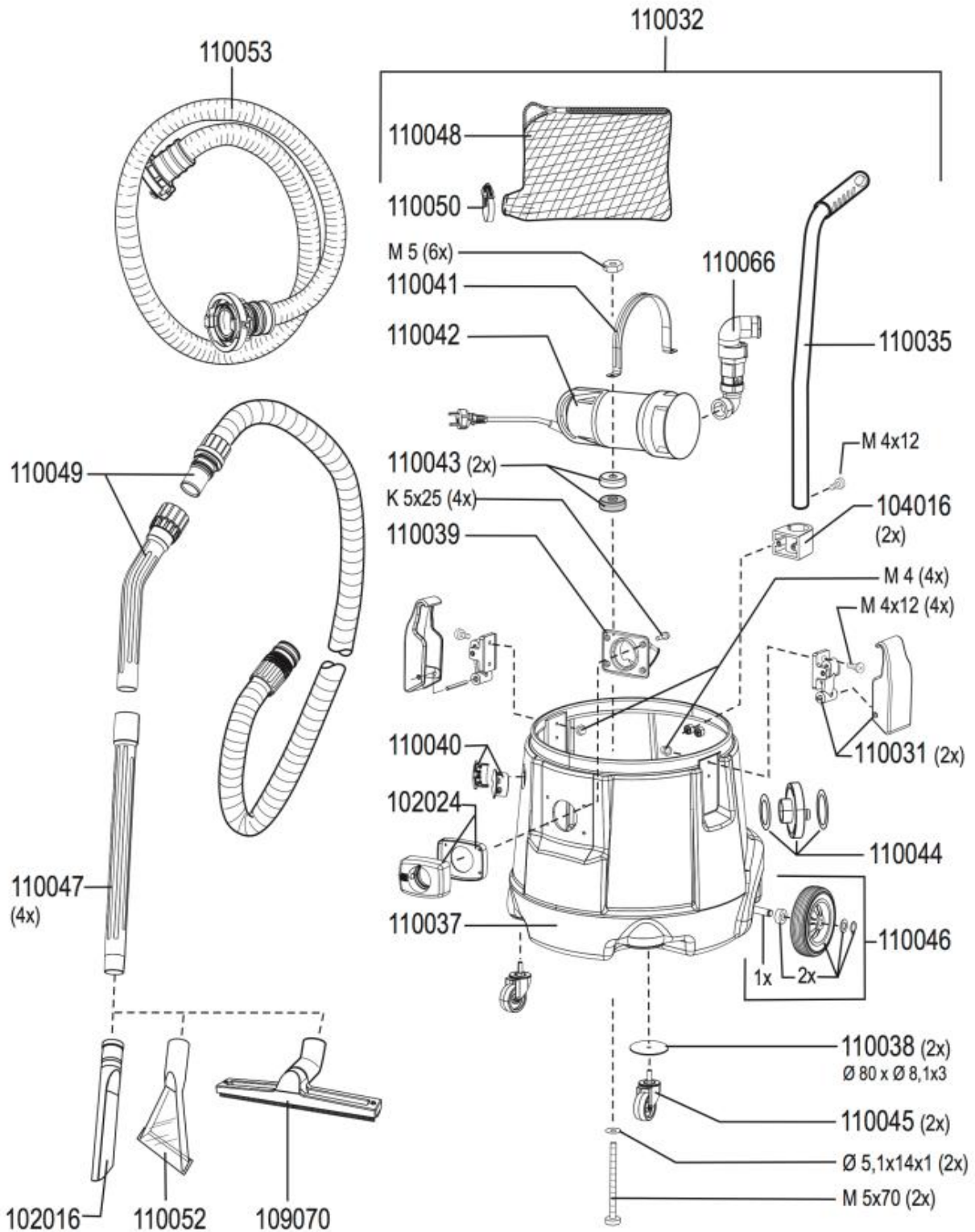


## Mobiltec-Ersatzteilliste N 51/5 KPS



| <b>Artikel-Nr.</b> | <b>Beschreibung</b>                      |              |
|--------------------|--|--------------|
|                    | <b>Ersatzteile Pumpsauger N 51/5 KPS</b> | <b>Stück</b> |
| 102046             | Dichtband breit                          |              |
| 106016             | Schalter, elektrisch                     |              |
| 109010             | Gebläsemotor 1300 Watt                   |              |
| 109011             | Taster                                   |              |
| 109012             | Feder für Taster                         |              |
| 109013             | Haube                                    |              |
| 109014             | Steckdosenboard                          |              |
| 109015             | Steckdose                                |              |
| 109016             | Baugruppe Steckdosenklappe               |              |
| 109018             | Schaltergehäuse                          |              |
| 109019             | Luftführungsgehäuse                      |              |
| 109022             | Zugentlastung                            |              |
| 109023             | Netzkabel, 7,5 Meter                     |              |
| 109024             | Luftführung                              |              |
| 109025             | Litzensatz mit Kondensator               |              |
| 109030             | Oberes Motorlager                        |              |
| 109031             | Unteres Motorlager                       |              |
| 109033             | Luftführungsgehäuse                      |              |
| 109035             | Schraube K5x30                           |              |
| 109041             | Öffnungsdeckel                           |              |
| 109046             | Set Abluftfiltergehäuse                  |              |
| 109048             | Filterschaum                             |              |
| 109052             | Dichtung                                 |              |
| 109054             | Schwimmer                                |              |
| 109055             | Schwimmergehäuse                         |              |
| 110057             | Abluftfiltergehäuse komplett             |              |
| 110070             | Grundplatte                              |              |
| 110074             | Distanzgehäuse                           |              |
| 110075             | Saugkopf                                 |              |



| <b>Artikel-Nr.</b> | <b>Beschreibung</b>                      |              |
|--------------------|--|--------------|
|                    | <b>Ersatzteile Pumpsauger N 51/5 KPS</b> | <b>Stück</b> |
| 102016             | Fugendüse                                |              |
| 102024             | Saugstutzen                              |              |
| 104016             | Schelle für Schubbügel                   |              |
| 109070             | Nassbodendüse 360mm                      |              |
| 110031             | Schnappverschluss                        |              |
| 110032             | Behälter komplett                        |              |
| 110035             | Schubstange                              |              |
| 110037             | Behälter                                 |              |
| 110038             | Unterlegscheibe 80x8,1x3                 |              |
| 110039             | Einlaßstutzen                            |              |
| 110040             | Kabeldurchführung Tank                   |              |
| 110041             | Pumpenbefestigung                        |              |
| 110042             | Pumpe                                    |              |
| 110043             | Tellerscheibe VA mit Dichtung            |              |
| 110044             | C-Kupplung mit Gewindeanschluss          |              |
| 110045             | Lenkrolle                                |              |
| 110046             | Radsatz Hinterachse                      |              |
| 110047             | Saugrohr, Kunststoff 38x540mm            |              |
| 110048             | Filternetz                               |              |
| 110049             | Saugschlauch mit Krümmer                 |              |
| 110050             | Wiederöffnungsbinder                     |              |
| 110052             | Handdüse                                 |              |
| 110053             | C-Schlauch Pumpenseite komplett          |              |
| 110066             | Verrohrungsset mit Rückschlagventil      |              |
|                    | <b>Pumpsauger N 51/5 KPS</b>             | <b>Stück</b> |
| 110053             | C-Schlauch Pumpenseite komplett          |              |