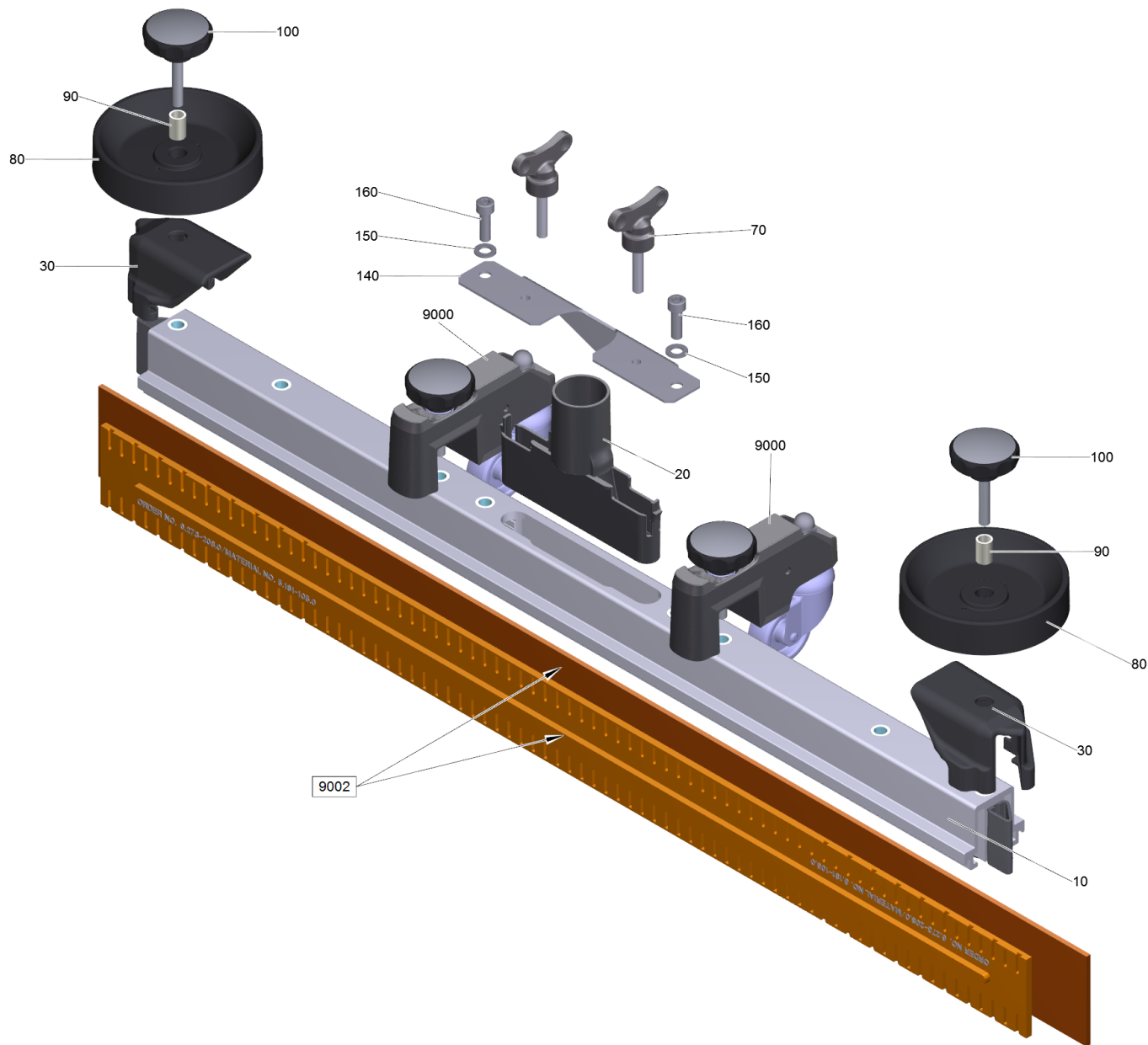


Ersatzteilliste

(4.777-402.0) Saugbalken gerade 940mm

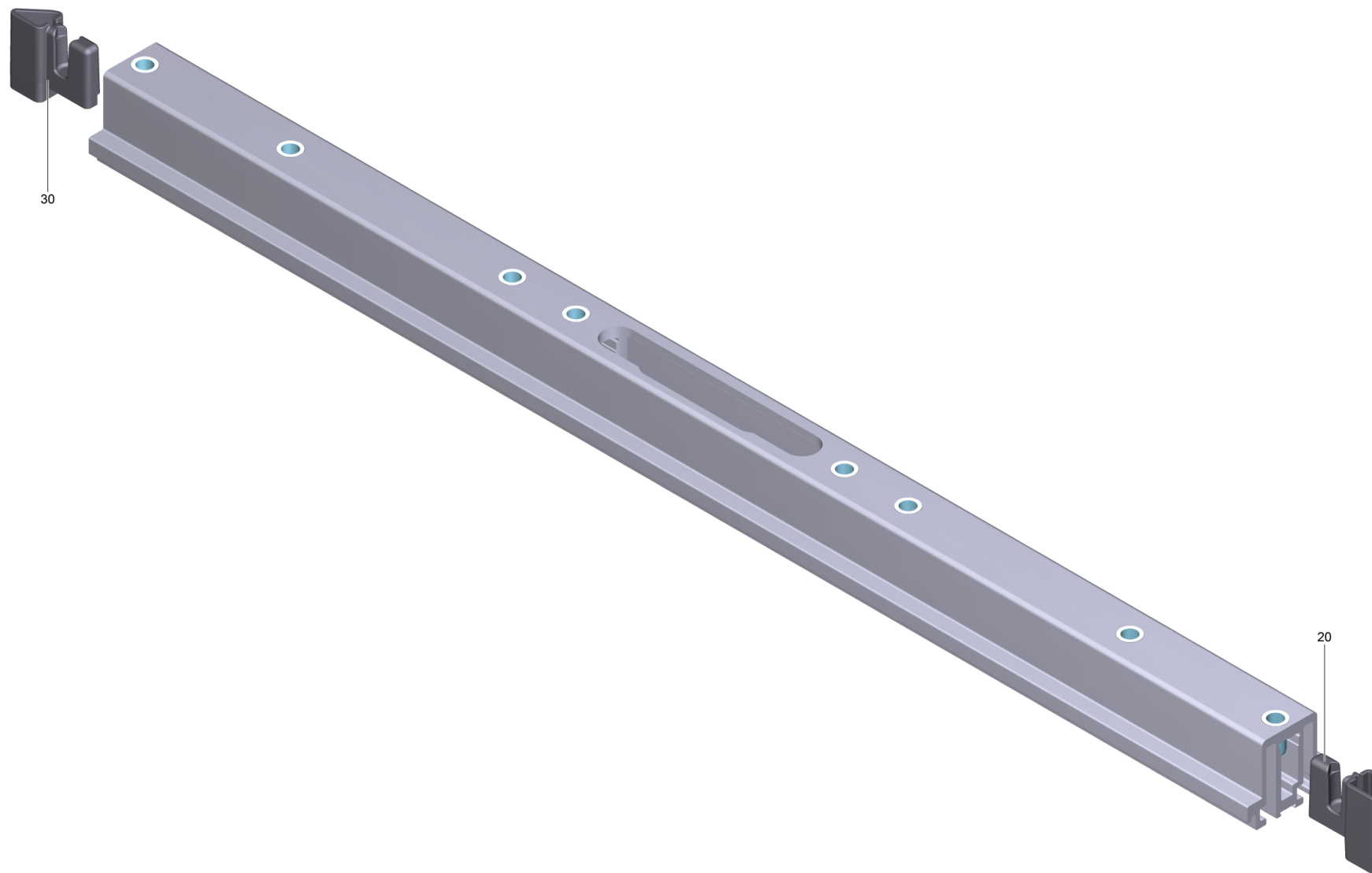
Inhaltsverzeichnis

| | |
|--|---|
| 900 Saugbalken gerade 940mm (4.777-402.0) | 3 |
| 10 Saugbalken vormontiert gerade 940mm | 5 |
| 9000 Stuetzrolle kpl. Ersatz (4.035-171.0) | 7 |
| 9000 Rolle Saugbalken (4.035-339.0) | 9 |



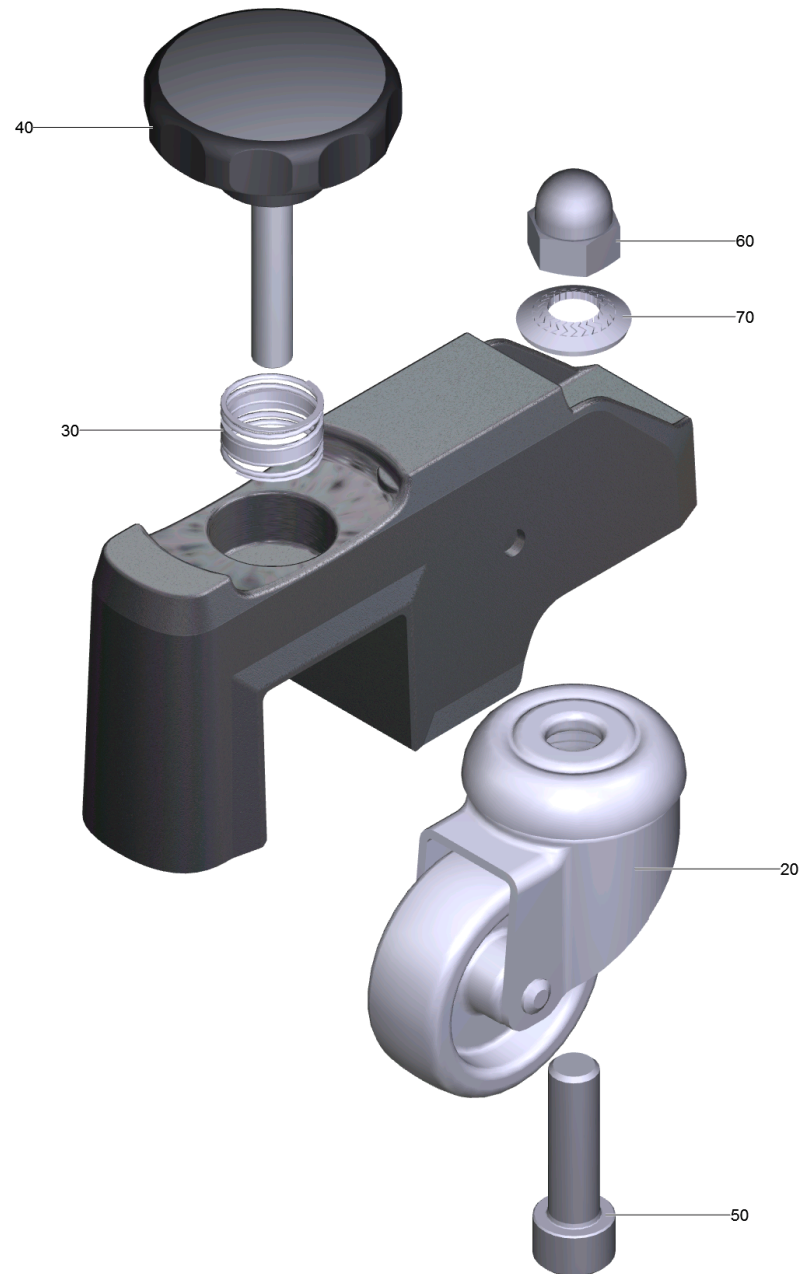
900 Saugbalken gerade 940mm (4.777-402.0)

| POS | Artikelnr. | Beschreibung | Anzahl | Einheit | Fußnotentext |
|------|-------------|--|--------|---------|--------------|
| 10 | | Saugbalken vormontiert gerade 940mm | 1.000 | ST | |
| 20 | 5.033-601.0 | Saugstutzen | 1.000 | ST | |
| 30 | 2.885-294.0 | Endstueck links / rechts ET-Satz | 1.000 | ST | |
| 70 | 5.305-008.0 | Fluegelschraube M8x30 VA | 2.000 | ST | |
| 80 | 5.515-346.0 | Abweisrolle Saugbalken D120 | 2.000 | ST | |
| 90 | 5.094-231.0 | Huelse Saugbalken in VA | 2.000 | ST | |
| 100 | 6.321-243.0 | Sterngriff Edelstahl D50x48 | 2.000 | ST | |
| 140 | 5.100-559.0 | Saugbalken Aufnahmeblech | 1.000 | ST | |
| 150 | 7.312-017.0 | Scheibe 8-A2 ISO 7089 | 2.000 | ST | |
| 160 | 7.306-142.0 | Zyl.Schr. M 8x25-A4-70 ISO 4762 | 2.000 | ST | |
| 9000 | 4.035-339.0 | Rolle Saugbalken | 2.000 | ST | VERSION 1 |
| 9000 | 4.035-171.0 | Stuetzrolle kpl. Ersatz | 2.000 | ST | VERSION 2 |
| 9002 | 6.273-291.0 | Gummilippenset für strukturierte Böden | 1.000 | ST | |
| 9002 | 6.273-214.0 | Gummilippenset Standard | 1.000 | ZSA | STANDARD |
| 9002 | 6.273-208.0 | Gummilippenset oelfest | 1.000 | ZSA | |
| 9002 | 6.273-205.0 | Gummilippenset Antistreifen oelfest | 1.000 | ZSA | |



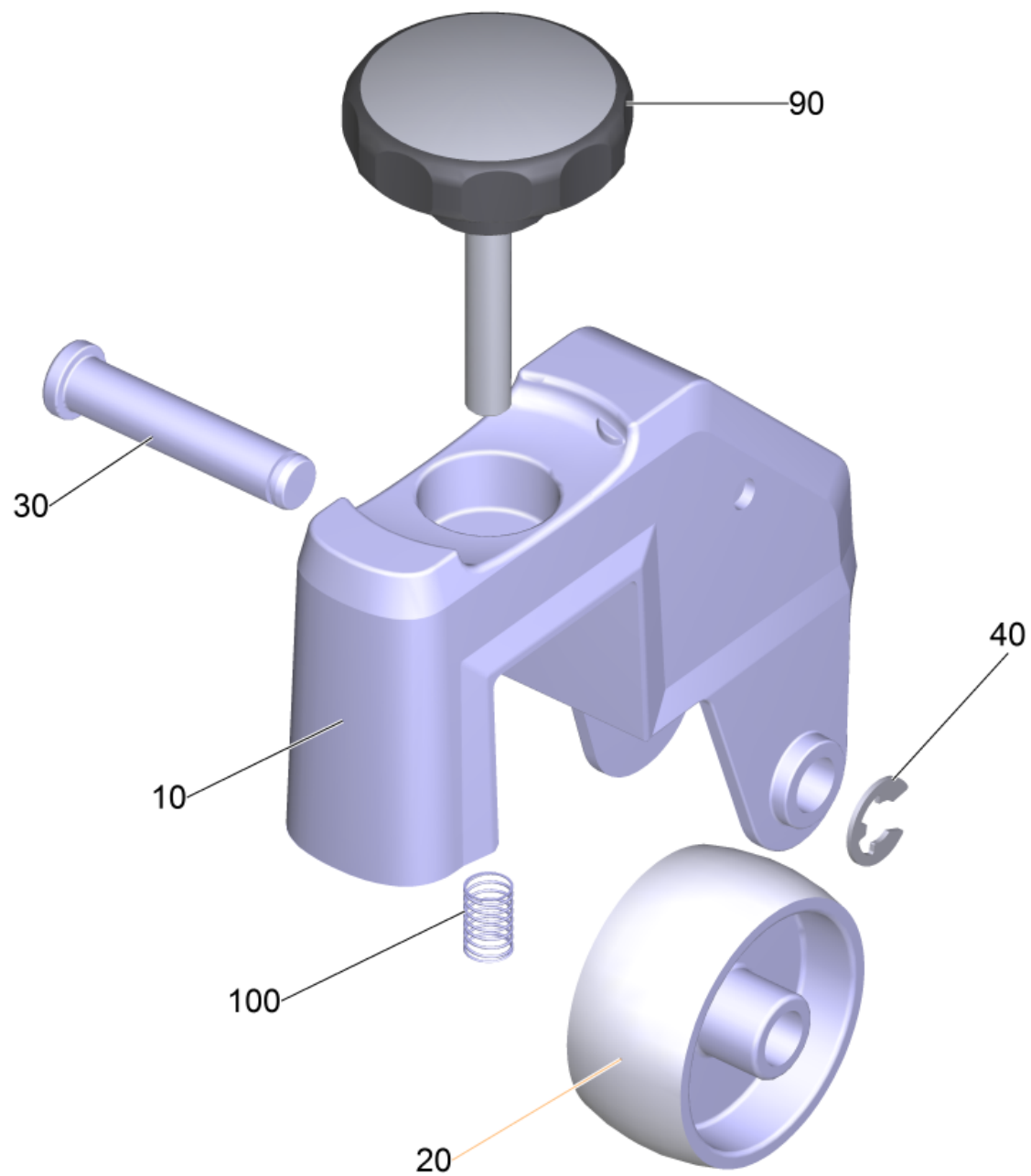
10 Saugbalken vormontiert gerade 940mm

| POS | Artikelnr. | Beschreibung | Anzahl | Einheit |
|------------|-------------------|------------------------|---------------|----------------|
| 20 | 5.033-578.0 | Endstueck innen links | 1.000 | ST |
| 30 | 5.033-579.0 | Endstueck innen rechts | 1.000 | ST |



9000 Stuetzrolle kpl. Ersatz (4.035-171.0)

| POS | Artikelnr. | Beschreibung | Anzahl | Einheit |
|------------|-------------------|---------------------------------------|---------------|----------------|
| 20 | 6.435-179.0 | Lenkrolle fuer Fadenabweiser | 1.000 | ST |
| 30 | 5.332-554.0 | Druckfeder | 1.000 | ST |
| 40 | 6.321-240.0 | Sterngriff mit Beschriftung VA Ø50x43 | 1.000 | ST |
| 50 | 7.306-074.0 | Zyl.Schr. M10x35-8.8-A3E ISO4762 | 1.000 | ST |
| 60 | 7.311-382.0 | Hutmutter M10-6-A3E DIN 1587 | 1.000 | ST |
| 70 | 6.996-526.0 | Sperrkantscheibe d.10 | 1.000 | ST |



9000 Rolle Saugbalken (4.035-339.0)

| POS | Artikelnr. | Beschreibung | Anzahl | Einheit |
|------------|-------------------|---------------------------------------|---------------|----------------|
| 10 | 5.101-139.0 | Laufrolle Halter Gewicht | 1.000 | ST |
| 20 | 6.435-401.0 | Rad D54 | 1.000 | ST |
| 30 | 5.317-781.0 | Bolzen Laufrolle | 1.000 | ST |
| 40 | 7.343-303.0 | Sicherungsring 8-A2 DIN 6799 | 1.000 | ST |
| 90 | 6.321-240.0 | Sterngriff mit Beschriftung VA Ø50x43 | 1.000 | ST |
| 100 | 5.332-504.0 | Druckfeder | 1.000 | ST |