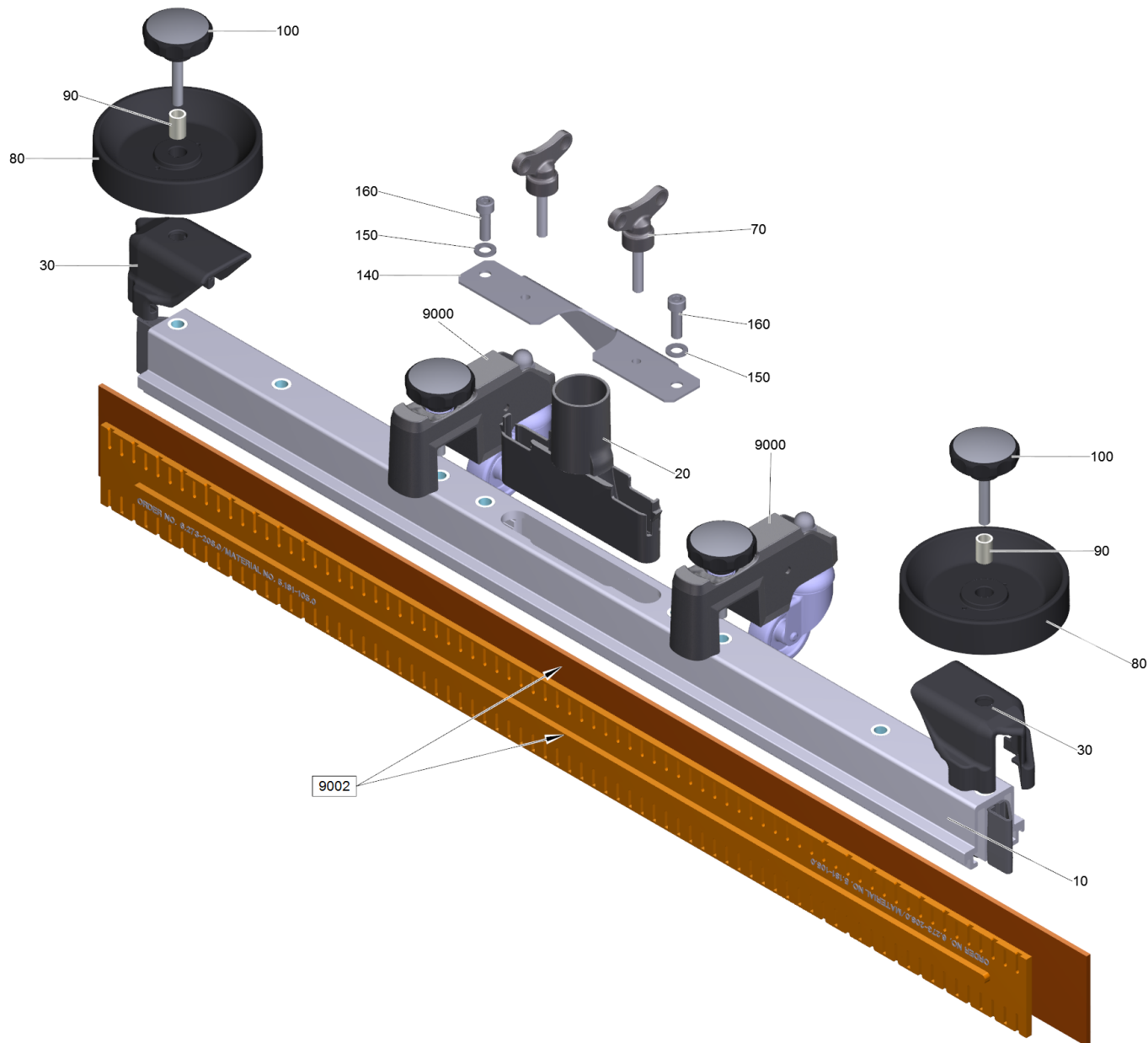


Ersatzteilliste

(4.777-403.0) Saugbalken gerade 1060mm

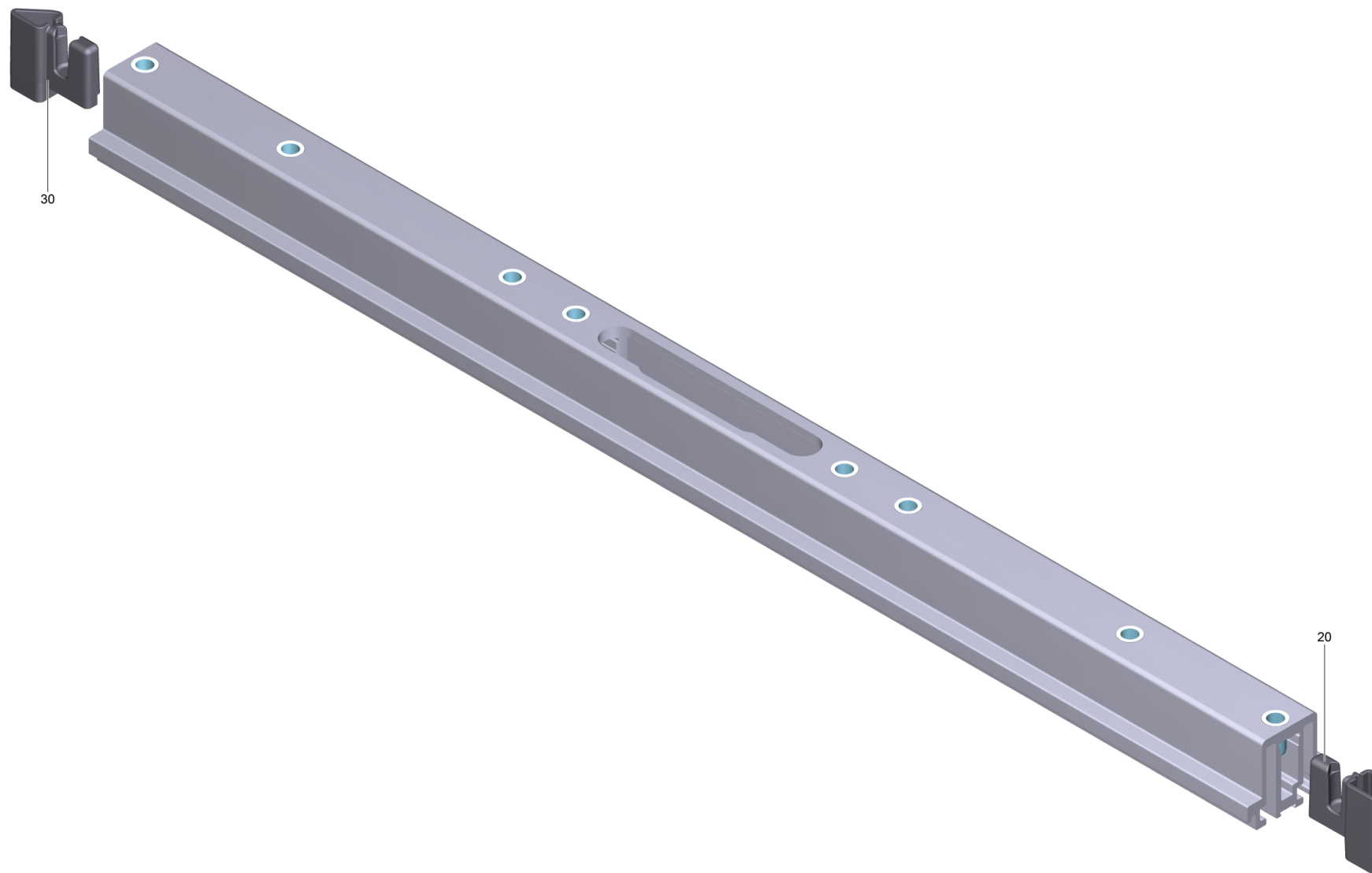
Inhaltsverzeichnis

920 Saugbalken gerade 1060mm (4.777-403.0)	3
10 Saugbalken vormontiert gerade 1060mm	5
9000 Stuetzrolle kpl. Ersatz (4.035-171.0)	7
9000 Rolle Saugbalken (4.035-339.0)	9



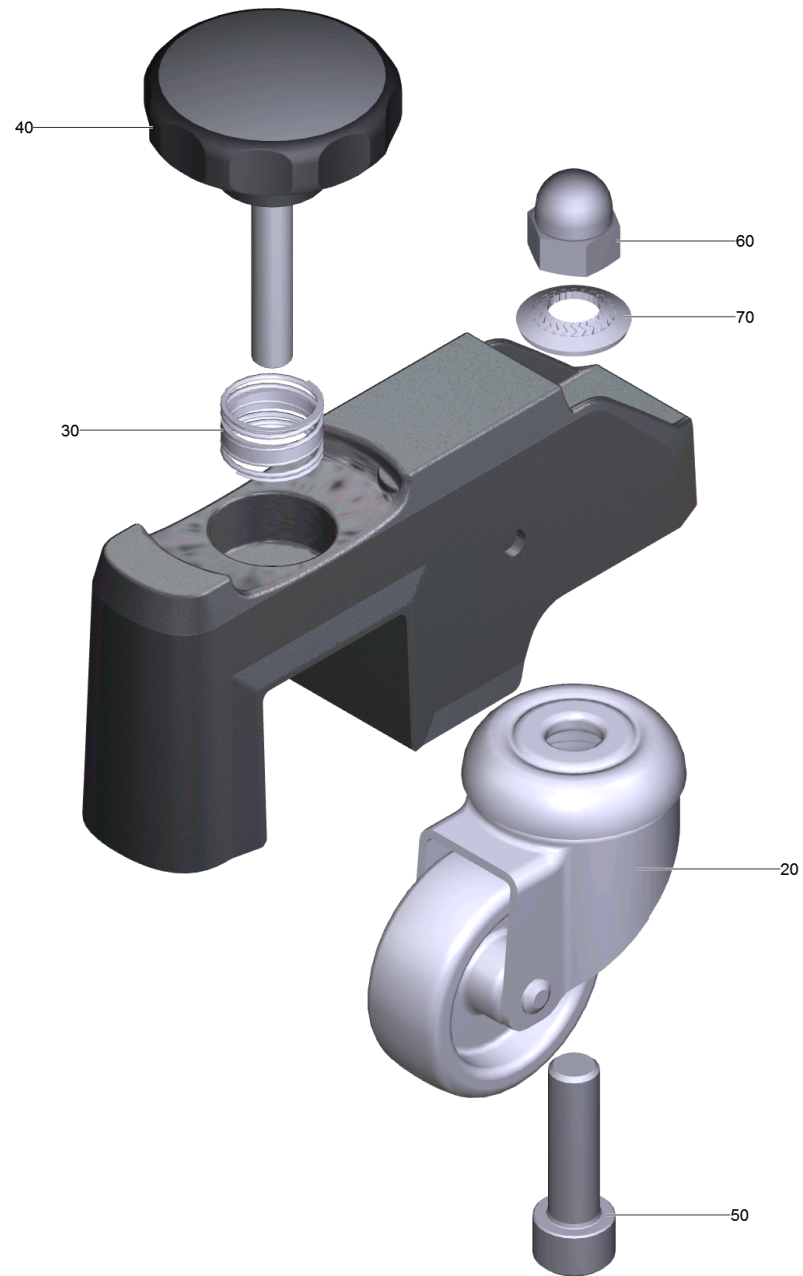
920 Saugbalken gerade 1060mm (4.777-403.0)

POS	Artikelnr.	Beschreibung	Anzahl	Einheit	Fußnotentext
10		Saugbalken vormontiert gerade 1060mm	1.000	ST	
20	5.033-601.0	Saugstutzen	1.000	ST	
30	2.885-294.0	Endstueck links / rechts ET-Satz	1.000	ST	
70	5.305-008.0	Fluegelschraube M8x30 VA	2.000	ST	
80	5.515-346.0	Abweisrolle Saugbalken D120	2.000	ST	
90	5.094-231.0	Huelse Saugbalken in VA	2.000	ST	
100	6.321-243.0	Sterngriff Edelstahl D50x48	2.000	ST	
140	5.100-559.0	Saugbalken Aufnahmeblech	1.000	ST	
150	7.312-017.0	Scheibe 8-A2 ISO 7089	2.000	ST	
160	7.306-142.0	Zyl.Schr. M 8x25-A4-70 ISO 4762	2.000	ST	
9000	4.035-339.0	Rolle Saugbalken	2.000	ST	VERSION 1
9000	4.035-171.0	Stuetzrolle kpl. Ersatz	2.000	ST	VERSION 2
9002	6.273-293.0	Gummilippenset für strukturierte Böden	1.000	ST	
9002	6.273-206.0	Gummilippenset Antistreifen oelfest	1.000	ZSA	
9002	6.273-209.0	Gummilippenset oelfest	1.000	ZSA	



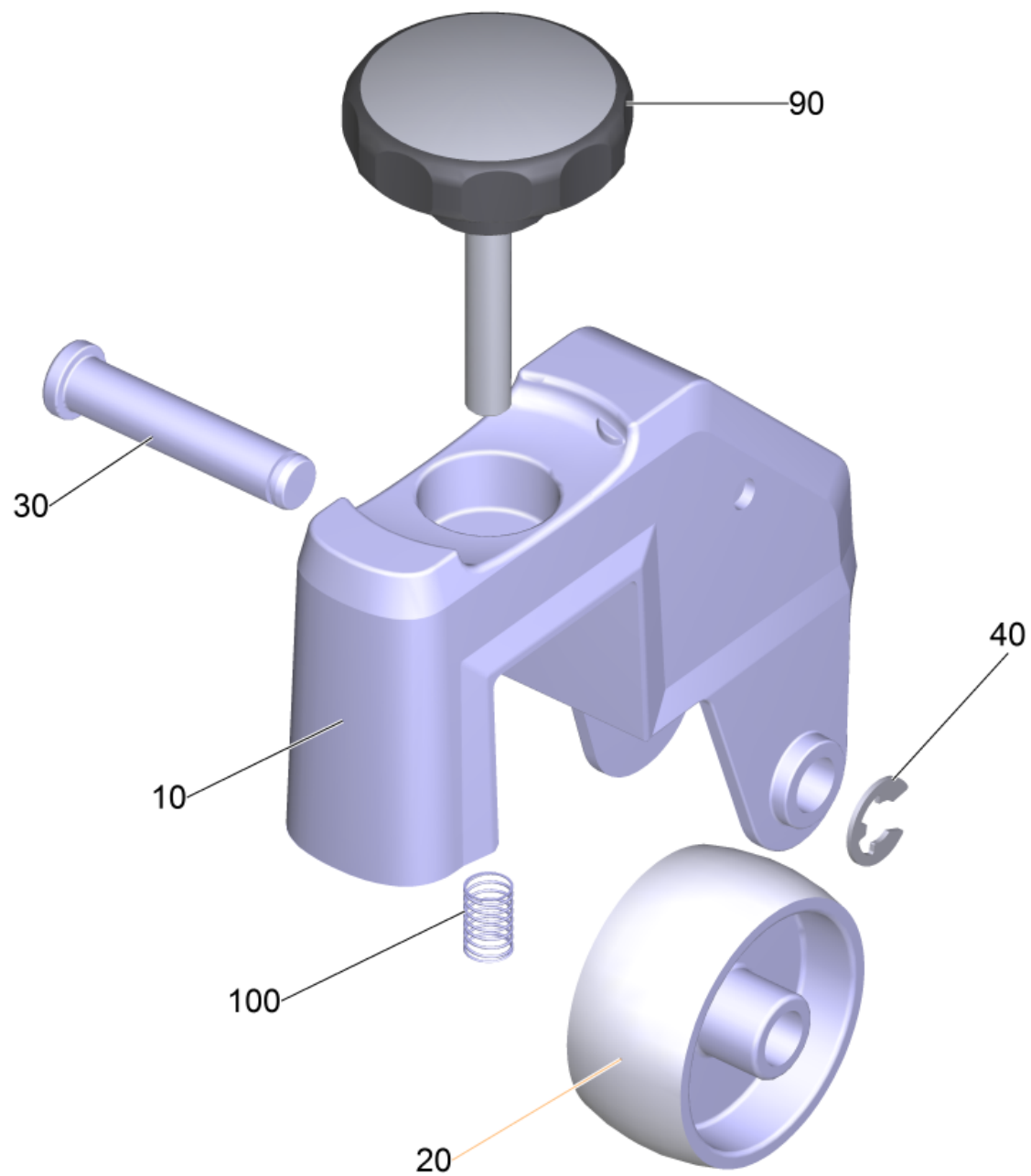
10 Saugbalken vormontiert gerade 1060mm

POS	Artikelnr.	Beschreibung	Anzahl	Einheit
20	5.033-578.0	Endstueck innen links	1.000	ST
30	5.033-579.0	Endstueck innen rechts	1.000	ST



9000 Stuetzrolle kpl. Ersatz (4.035-171.0)

POS	Artikelnr.	Beschreibung	Anzahl	Einheit
20	6.435-179.0	Lenkrolle fuer Fadenabweiser	1.000	ST
30	5.332-554.0	Druckfeder	1.000	ST
40	6.321-240.0	Sterngriff mit Beschriftung VA Ø50x43	1.000	ST
50	7.306-074.0	Zyl.Schr. M10x35-8.8-A3E ISO4762	1.000	ST
60	7.311-382.0	Hutmutter M10-6-A3E DIN 1587	1.000	ST
70	6.996-526.0	Sperrkantscheibe d.10	1.000	ST



9000 Rolle Saugbalken (4.035-339.0)

POS	Artikelnr.	Beschreibung	Anzahl	Einheit
10	5.101-139.0	Laufrolle Halter Gewicht	1.000	ST
20	6.435-401.0	Rad D54	1.000	ST
30	5.317-781.0	Bolzen Laufrolle	1.000	ST
40	7.343-303.0	Sicherungsring 8-A2 DIN 6799	1.000	ST
90	6.321-240.0	Sterngriff mit Beschriftung VA Ø50x43	1.000	ST
100	5.332-504.0	Druckfeder	1.000	ST