

## Inhaltsverzeichnis

---

110 Saugbalken gerade 1180mm (4.777-404.0)	2
10 Saugbalken gerade 1180mm (4.777-404.7)	3
10 Saugbalken vormontiert gerade 1180mm	5
9000 Stuetzrolle kpl. Ersatz (4.035-171.0)	7
9000 Rolle Saugbalken (4.035-339.0)	9

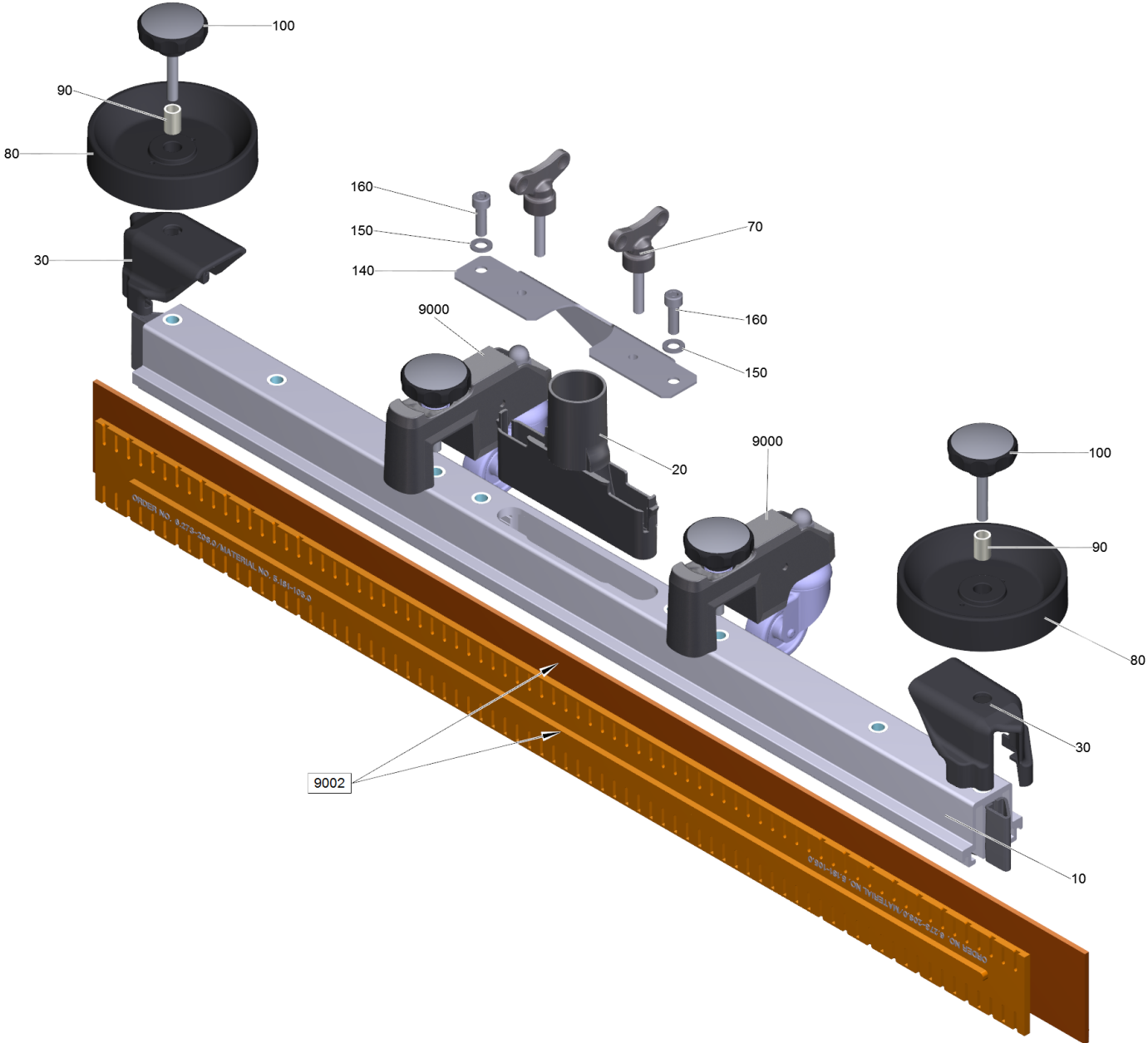
110 Saugbalken gerade 1180mm (4.777-404.0)

---

<b>POS</b>	<b>Artikelnr.</b>	<b>Beschreibung</b>	<b>Anzahl</b>	<b>Einheit</b>
10	4.777-404.7	Saugbalken gerade 1180mm	1.000	ST

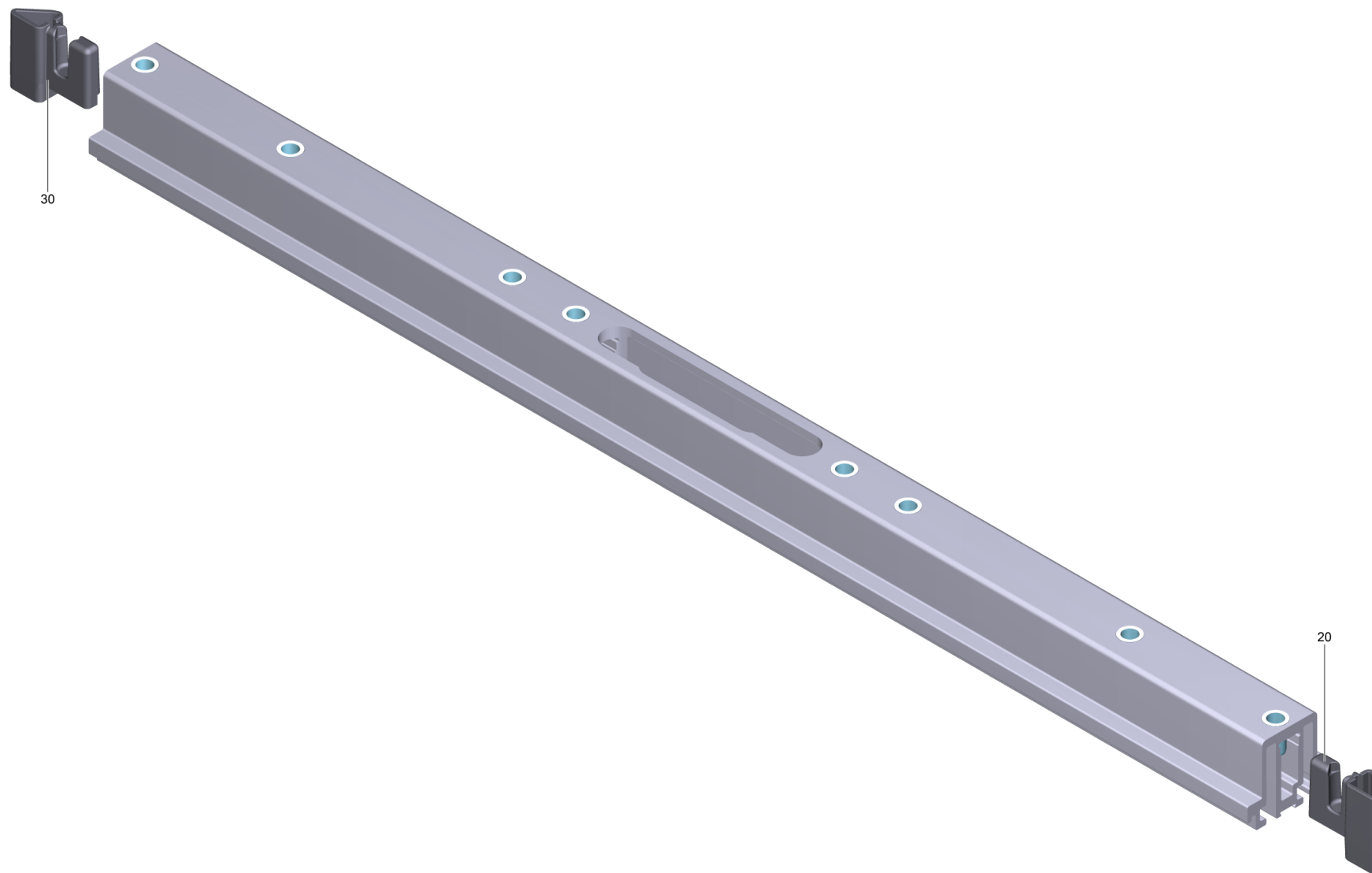
---

10 Saugbalken gerade 1180mm (4.777-404.7)



## 10 Saugbalken gerade 1180mm (4.777-404.7)

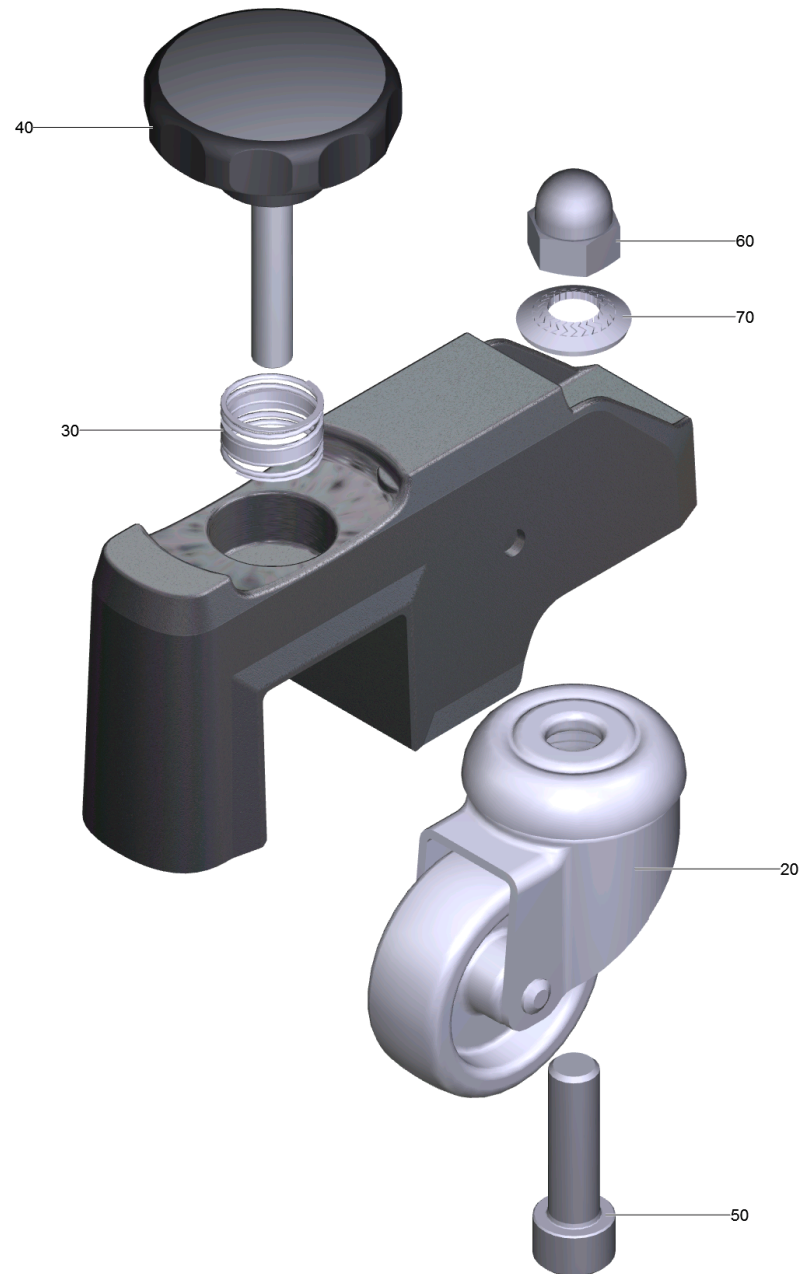
POS	Artikelnr.	Beschreibung	Anzahl	Einheit	Fußnotentext
10		Saugbalken vormontiert gerade 1180mm	1.000	ST	
20	5.033-601.0	Saugstutzen	1.000	ST	
30	2.885-294.0	Endstueck links / rechts ET-Satz	1.000	ST	
70	5.305-008.0	Fluegelschraube M8x30 VA	2.000	ST	
80	5.515-346.0	Abweisrolle Saugbalken D120	2.000	ST	
100	6.321-239.0	Sterngriff VA Ø50x43	2.000	ST	
110	5.112-810.0	Huelse VA	2.000	ST	
140	5.100-559.0	Saugbalken Aufnahmeblech	1.000	ST	
150	7.312-017.0	Scheibe 8-A2 ISO 7089	2.000	ST	
160	7.306-142.0	Zyl.Schr. M 8x25-A4-70 ISO 4762	2.000	ST	
9000	4.035-339.0	Rolle Saugbalken	2.000	ST	VERSION 1
9000	4.035-171.0	Stuetzrolle kpl. Ersatz	2.000	ST	VERSION 2
9002	6.273-340.0	Gummilippenet Antistreifen oelfest	1.000	ST	
9002	6.273-252.0	Gummilippenet	1.000	ST	



## 10 Saugbalken vormontiert gerade 1180mm

---

<b>POS</b>	<b>Artikelnr.</b>	<b>Beschreibung</b>	<b>Anzahl</b>	<b>Einheit</b>
20	5.033-578.0	Endstueck innen links	1.000	ST
30	5.033-579.0	Endstueck innen rechts	1.000	ST

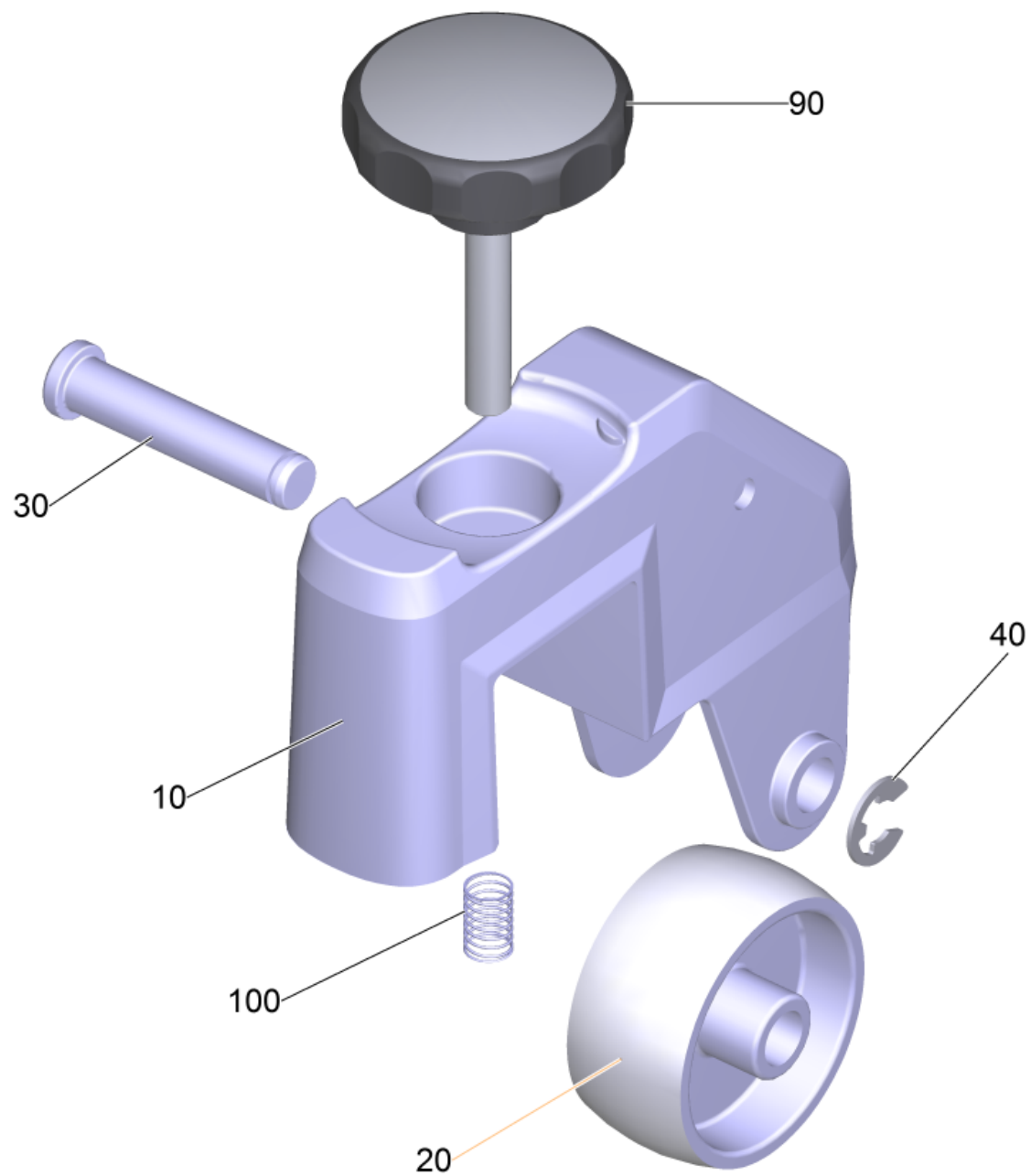


9000 Stuetzrolle kpl. Ersatz (4.035-171.0)

---

<b>POS</b>	<b>Artikelnr.</b>	<b>Beschreibung</b>	<b>Anzahl</b>	<b>Einheit</b>
20	6.435-179.0	Lenkrolle fuer Fadenabweiser	1.000	ST
30	5.332-554.0	Druckfeder	1.000	ST
40	6.321-240.0	Sterngriff mit Beschriftung VA Ø50x43	1.000	ST
50	7.306-074.0	Zyl.Schr. M10x35-8.8-A3E ISO4762	1.000	ST
60	7.311-382.0	Hutmutter M10-6-A3E DIN 1587	1.000	ST
70	6.996-526.0	Sperrkantscheibe d.10	1.000	ST





## 9000 Rolle Saugbalken (4.035-339.0)

---

<b>POS</b>	<b>Artikelnr.</b>	<b>Beschreibung</b>	<b>Anzahl</b>	<b>Einheit</b>
10	5.101-139.0	Laufrolle Halter Gewicht	1.000	ST
20	6.435-401.0	Rad D54	1.000	ST
30	5.317-781.0	Bolzen Laufrolle	1.000	ST
40	7.343-303.0	Sicherungsring 8-A2 DIN 6799	1.000	ST
90	6.321-240.0	Sterngriff mit Beschriftung VA Ø50x43	1.000	ST
100	5.332-504.0	Druckfeder	1.000	ST