

Ersatzteilliste

(4.777-081.0) Saugbalken V-formig 1100mm

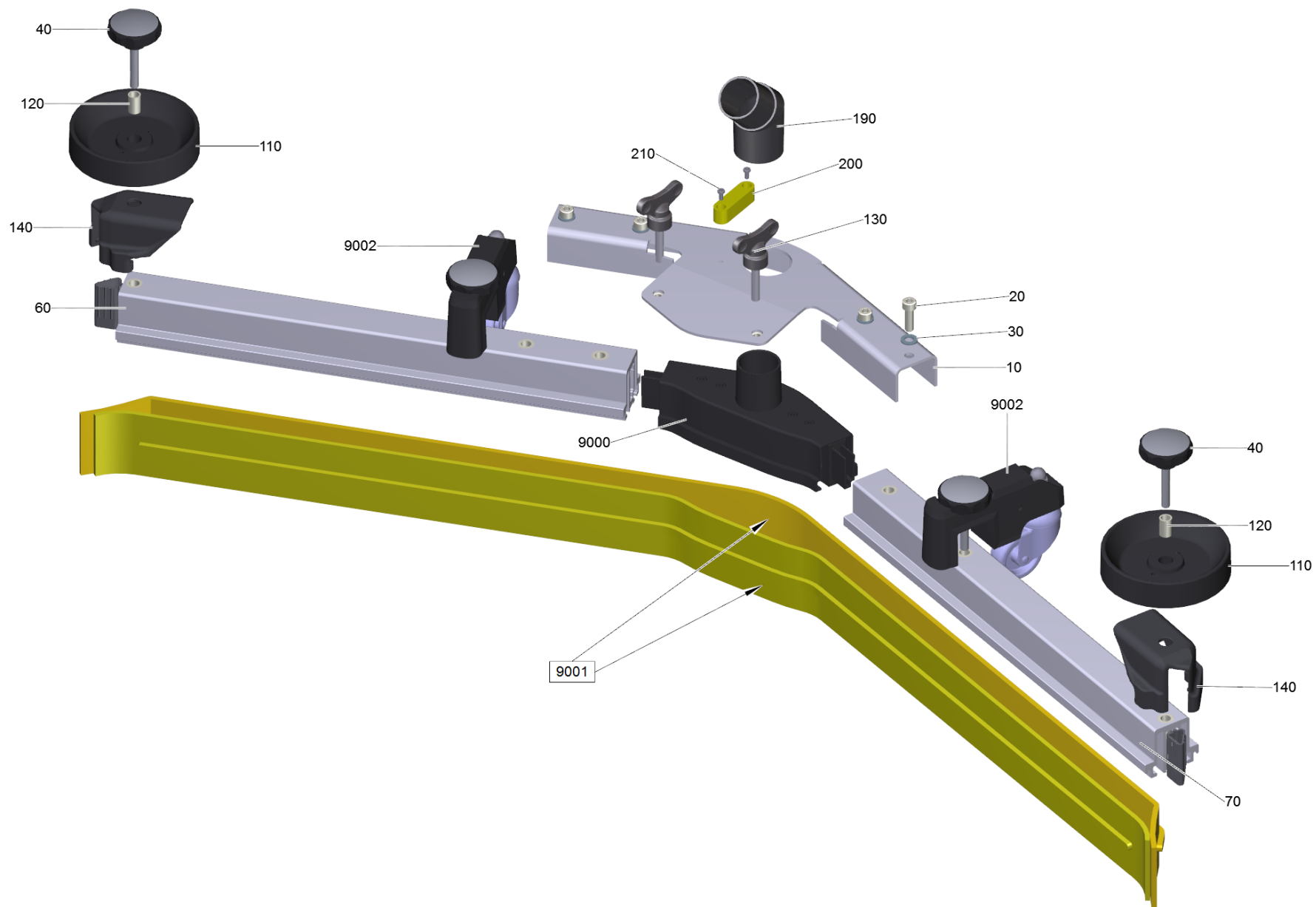
Inhaltsverzeichnis

| | |
|--|---|
| 950 Saugbalken V-formig 1100mm (4.777-081.0) | 3 |
| 10 Saugbalken V-formig 1100mm | 4 |
| 60 Profil vormontiert rechts AB 1100 mm | 6 |
| 70 Profil vormontiert links AB 1100mm | 7 |
| 9002 Stuetzrolle kpl. Ersatz (4.035-171.0) | 8 |

950 Saugbalken V-formig 1100mm (4.777-081.0)

| POS | Beschreibung | Anzahl | Einheit |
|------------|----------------------------|---------------|----------------|
| 10 | Saugbalken V-formig 1100mm | 1.000 | ST |

10 Saugbalken V-formig 11100mm



10 Saugbalken V-formig 1100mm

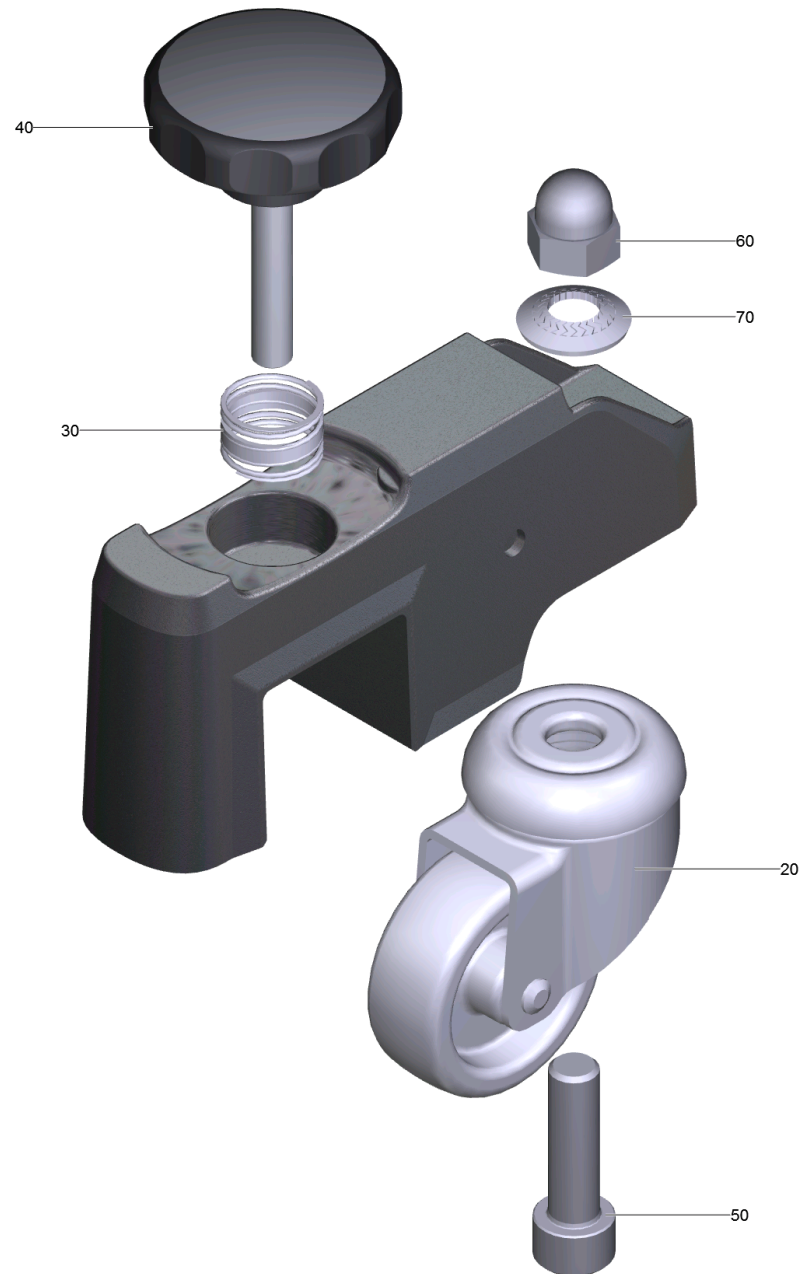
| POS | Artikelnr. | Beschreibung | Anzahl | Einheit |
|------|-------------|--------------------------------------|--------|---------|
| 10 | 4.044-003.0 | Halter kpl. V-Profil | 1.000 | ST |
| 20 | 7.306-142.0 | Zyl.Schr. M 8x25-A4-70 ISO 4762 | 4.000 | ST |
| 30 | 7.312-017.0 | Scheibe 8-A2 ISO 7089 | 4.000 | ST |
| 40 | 6.321-243.0 | Sterngriff Edelstahl D50x48 | 2.000 | ST |
| 60 | | Profil vormontiert rechts AB 1100 mm | 1.000 | ST |
| 70 | | Profil vormontiert links AB 1100mm | 1.000 | ST |
| 110 | 5.515-346.0 | Abweisrolle Saugbalken D120 | 2.000 | ST |
| 120 | 5.094-231.0 | Huelse Saugbalken in VA | 2.000 | ST |
| 130 | 5.305-008.0 | Fluegelschraube M8x30 VA | 2.000 | ST |
| 140 | 2.885-294.0 | Endstueck links / rechts ET-Satz | 1.000 | ST |
| 190 | 5.034-056.0 | Winkeladapter Rohr | 1.000 | ST |
| 200 | 8.600-991.0 | Neigungsanzeige | 1.000 | ST |
| 210 | 7.306-056.0 | Schraube M4x8 -8.8-R2R (In6Rd) | 2.000 | ST |
| 210 | 7.305-019.0 | Senkschraube M4x16 -8.8-R2R (In6Rd) | 2.000 | ST |
| 9000 | 4.034-007.0 | Saugstutzen kpl. | 1.000 | ST |
| 9001 | 6.273-025.0 | Gummilippenet geriffelt oelfest 1100 | 1.000 | ST |
| 9002 | 4.035-171.0 | Stuetzrolle kpl. Ersatz | 2.000 | ST |

60 Profil vormontiert rechts AB 1100 mm

| POS | Artikelnr. | Beschreibung | Anzahl | Einheit |
|------------|-------------------|------------------------|---------------|----------------|
| 20 | 5.033-579.0 | Endstueck innen rechts | 1.000 | ST |

70 Profil vormontiert links AB 1100mm

| POS | Artikelnr. | Beschreibung | Anzahl | Einheit |
|------------|-------------------|-----------------------|---------------|----------------|
| 20 | 5.033-578.0 | Endstueck innen links | 1.000 | ST |



9002 Stuetzrolle kpl. Ersatz (4.035-171.0)

| POS | Artikelnr. | Beschreibung | Anzahl | Einheit |
|------------|-------------------|---------------------------------------|---------------|----------------|
| 20 | 6.435-179.0 | Lenkrolle fuer Fadenabweiser | 1.000 | ST |
| 30 | 5.332-554.0 | Druckfeder | 1.000 | ST |
| 40 | 6.321-240.0 | Sterngriff mit Beschriftung VA Ø50x43 | 1.000 | ST |
| 50 | 7.306-074.0 | Zyl.Schr. M10x35-8.8-A3E ISO4762 | 1.000 | ST |
| 60 | 7.311-382.0 | Hutmutter M10-6-A3E DIN 1587 | 1.000 | ST |
| 70 | 6.996-526.0 | Sperrkantscheibe d.10 | 1.000 | ST |