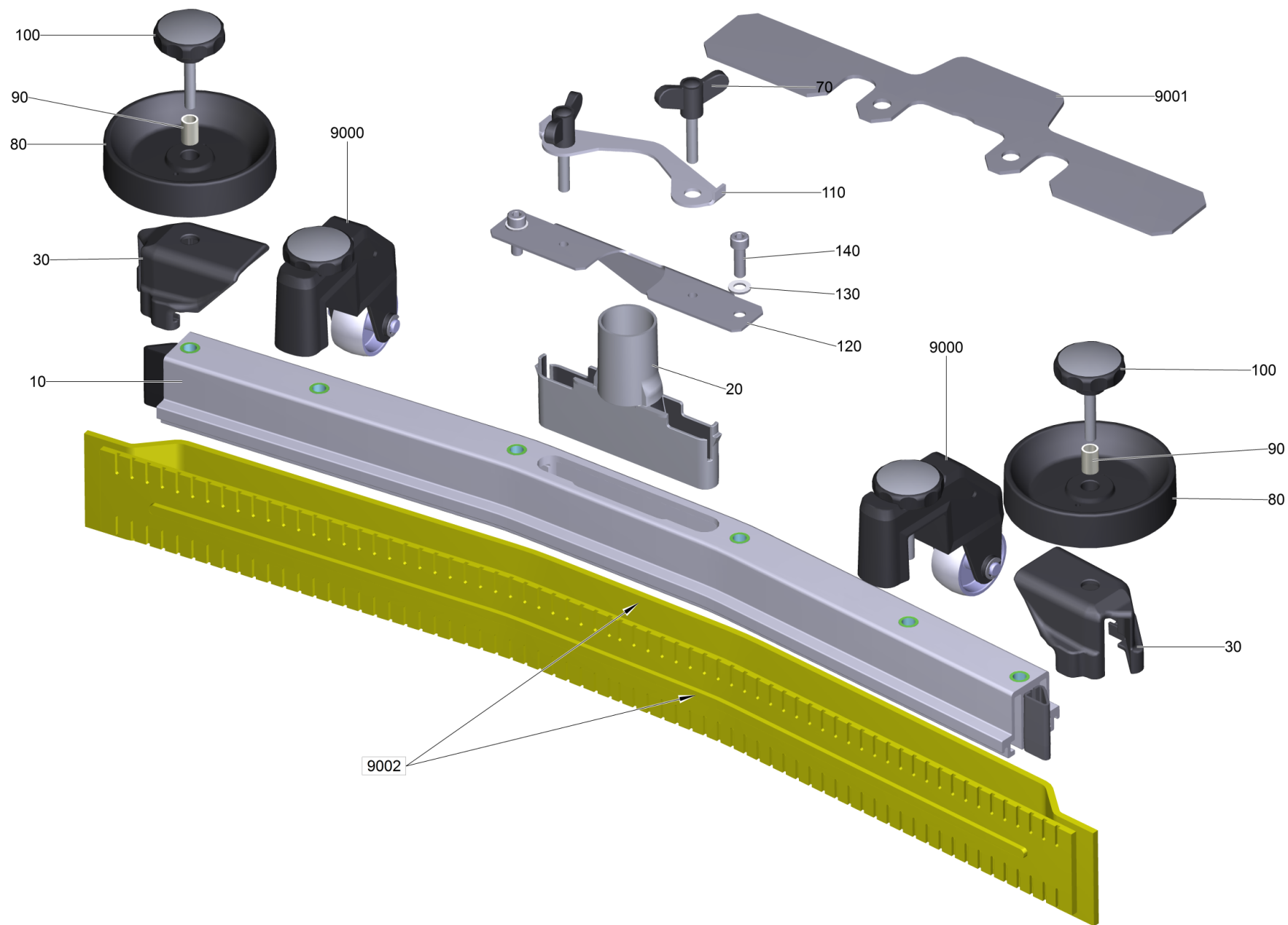


Ersatzteilliste

(4.777-101.0) Saugbalken gebogen 940mm - B95RS

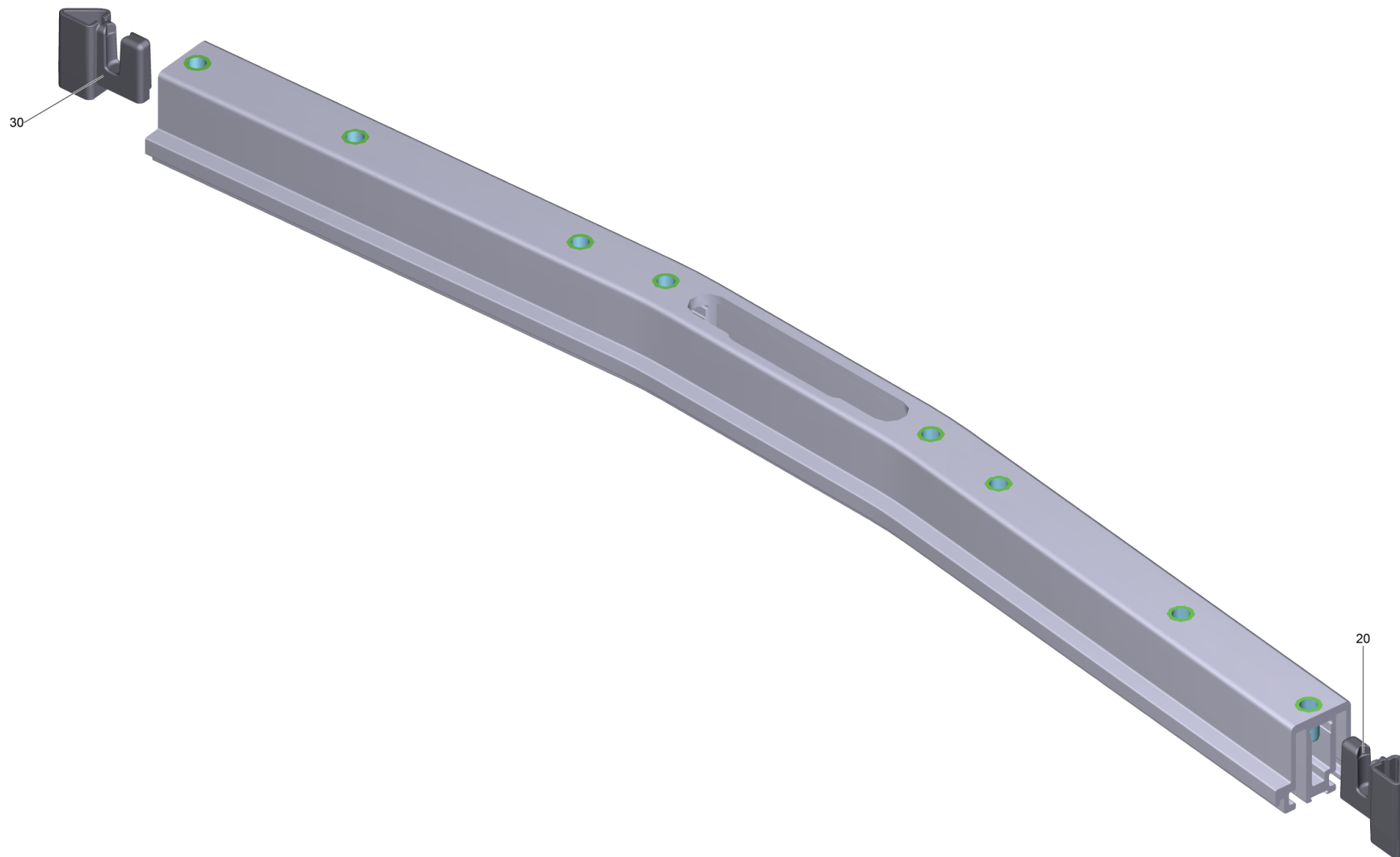
Inhaltsverzeichnis

410 Saugbalken gebogen 940mm - B95RS (4.777-101.0)	3
10 Saugbalken vormontiert gebogen 940mm	5
9000 Rolle Saugbalken (4.035-339.0)	7



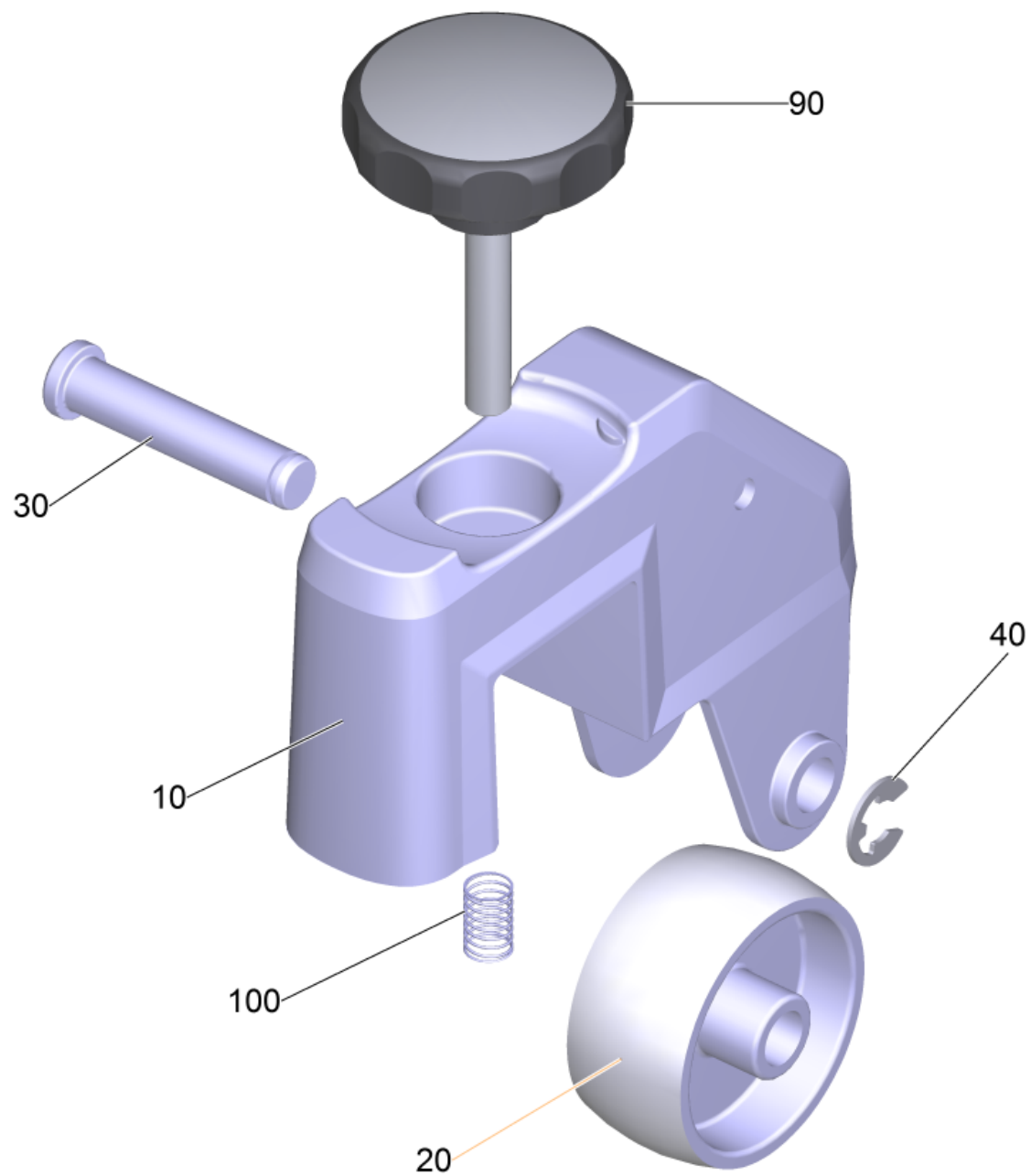
410 Saugbalken gebogen 940mm - B95RS (4.777-101.0)

POS	Artikelnr.	Beschreibung	Anzahl	Einheit
10		Saugbalken vormontiert gebogen 940mm	1.000	ST
20	5.033-601.0	Saugstutzen	1.000	ST
30	2.885-294.0	Endstueck links / rechts ET-Satz	1.000	ST
70	5.305-296.0	Fluegelschraube M8x40 VA	2.000	ST
80	5.515-346.0	Abweisrolle Saugbalken D120	2.000	ST
90	5.094-231.0	Huelse Saugbalken in VA	2.000	ST
100	6.321-243.0	Sterngriff Edelstahl D50x48	2.000	ST
110	5.007-217.0	Blech	1.000	ST
120	5.100-559.0	Saugbalken Aufnahmeblech	1.000	ST
130	7.312-017.0	Scheibe 8-A2 ISO 7089	2.000	ST
140	7.306-142.0	Zyl.Schr. M 8x25-A4-70 ISO 4762	2.000	ST
9000	4.035-339.0	Rolle Saugbalken	2.000	ST
9001	5.128-339.0	Zusatzgewicht Saugbalken	1.000	ST
9002	6.273-291.0	Gummilippenset für strukturierte Böden	1.000	ST
9002	6.273-205.0	Gummilippenset Antistreifen oelfest	1.000	ZSA
9002	6.273-208.0	Gummilippenset oelfest	1.000	ZSA



10 Saugbalken vormontiert gebogen 940mm

POS	Artikelnr.	Beschreibung	Anzahl	Einheit
20	5.033-578.0	Endstueck innen links	1.000	ST
30	5.033-579.0	Endstueck innen rechts	1.000	ST



9000 Rolle Saugbalken (4.035-339.0)

POS	Artikelnr.	Beschreibung	Anzahl	Einheit
10	5.101-139.0	Laufrolle Halter Gewicht	1.000	ST
20	6.435-401.0	Rad D54	1.000	ST
30	5.317-781.0	Bolzen Laufrolle	1.000	ST
40	7.343-303.0	Sicherungsring 8-A2 DIN 6799	1.000	ST
90	6.321-240.0	Sterngriff mit Beschriftung VA Ø50x43	1.000	ST
100	5.332-504.0	Druckfeder	1.000	ST