

Ersatzteilliste

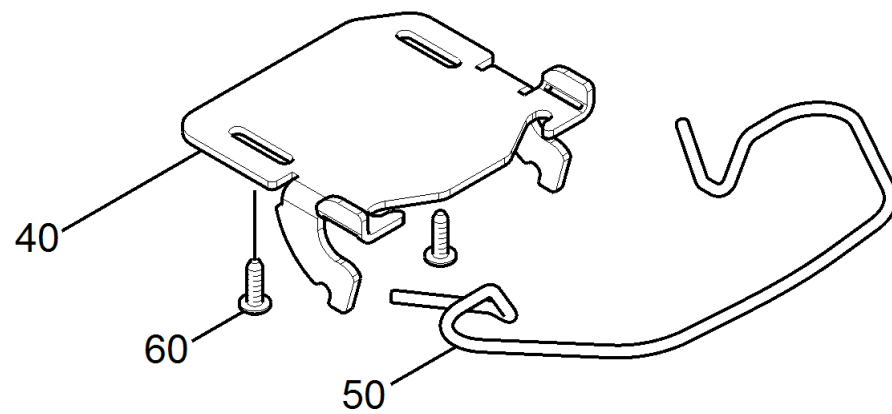
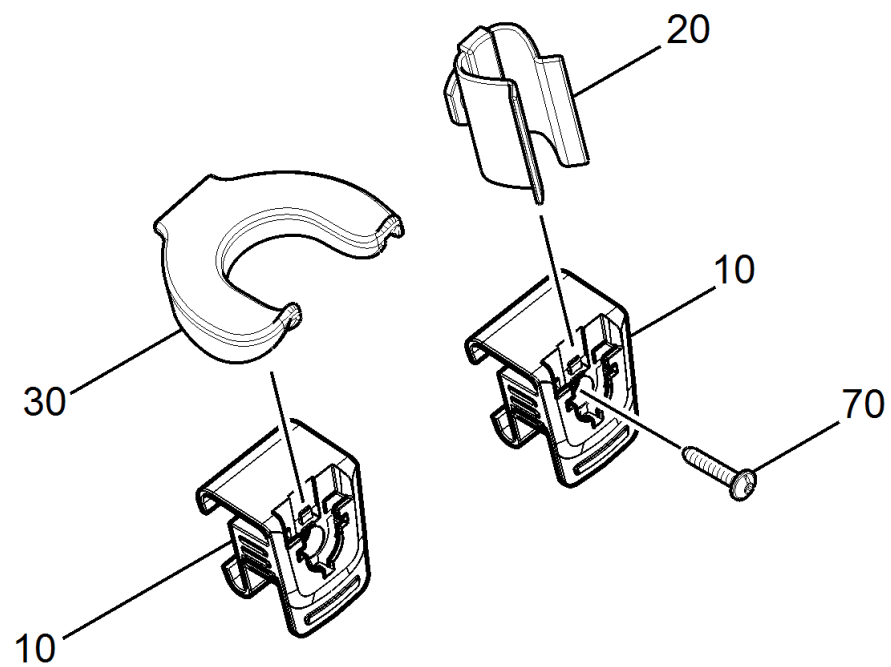
(4.035-374.0) Set Homebase Mop

Inhaltsverzeichnis

1000 Set Homebase Mop (4.035-374.0)	3
10 Set Homebase Mop	4

1000 Set Homebase Mop (4.035-374.0)

POS	Beschreibung	Anzahl	Einheit
10	Set Homebase Mop	1.000	ST



10 Set Homebase Mop

POS	Artikelnr.	Beschreibung	Anzahl	Einheit
10	5.035-488.0	Adapter Homebase	2.000	ST
20	6.980-078.0	Halter Griff grau	1.000	ST
30	6.980-080.0	Halter Flasche	1.000	ST
40	5.035-655.0	Blech Mopphalterung	1.000	ST
50	5.035-656.0	Buegel Mopphalterung	1.000	ST
60	7.303-107.0	Schraube 5x16 -10.9-P2R (K-In6Rd)	2.000	ST
70	6.303-200.0	Schraube 5x25-IN6RD	1.000	ST