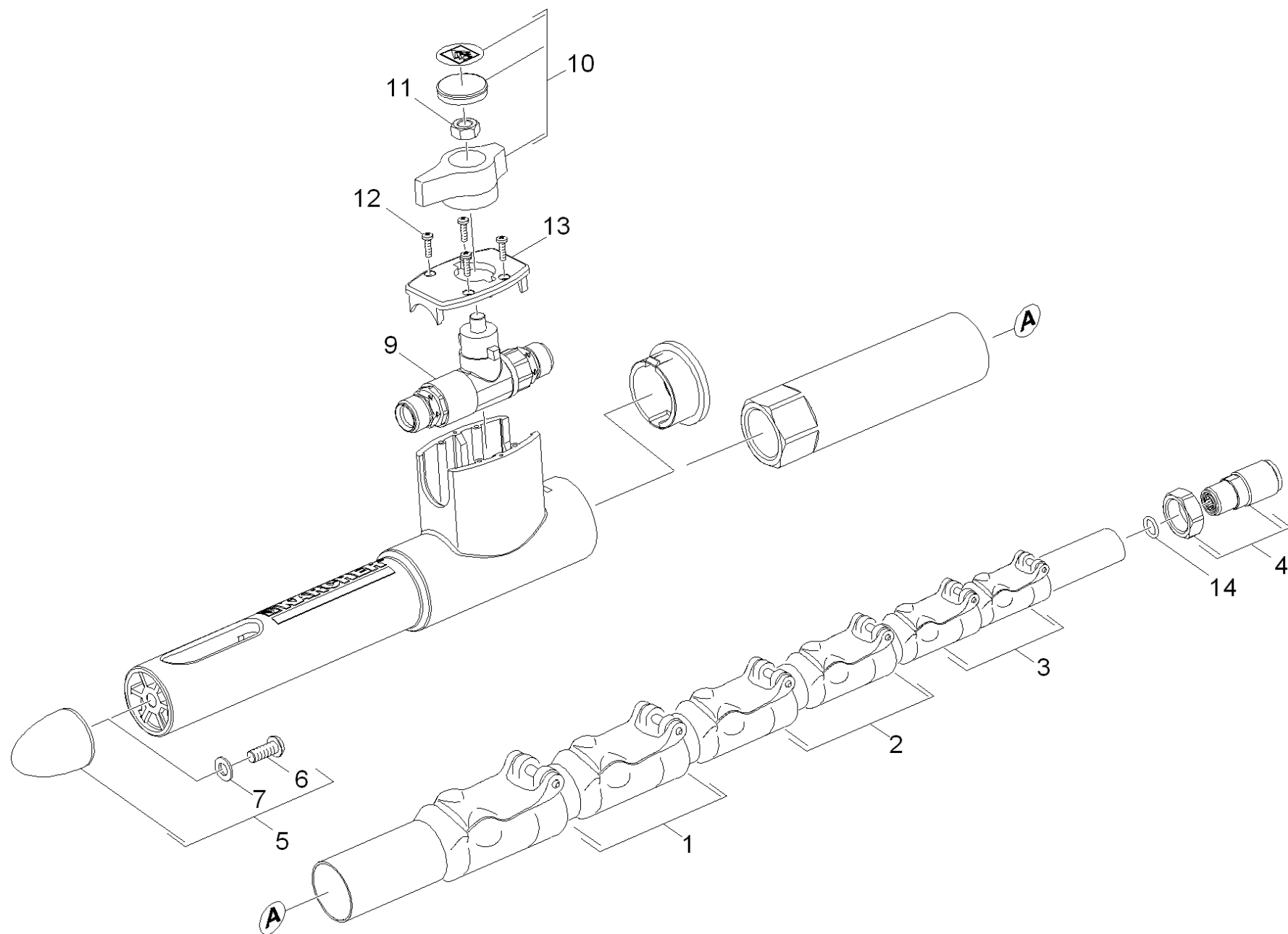


Inhaltsverzeichnis

Teleskopstange kpl. 10m GFK (4.110-003.0)	2
10 Teleskopstange	3
30 Teleskopstange 4.107-053.0	5

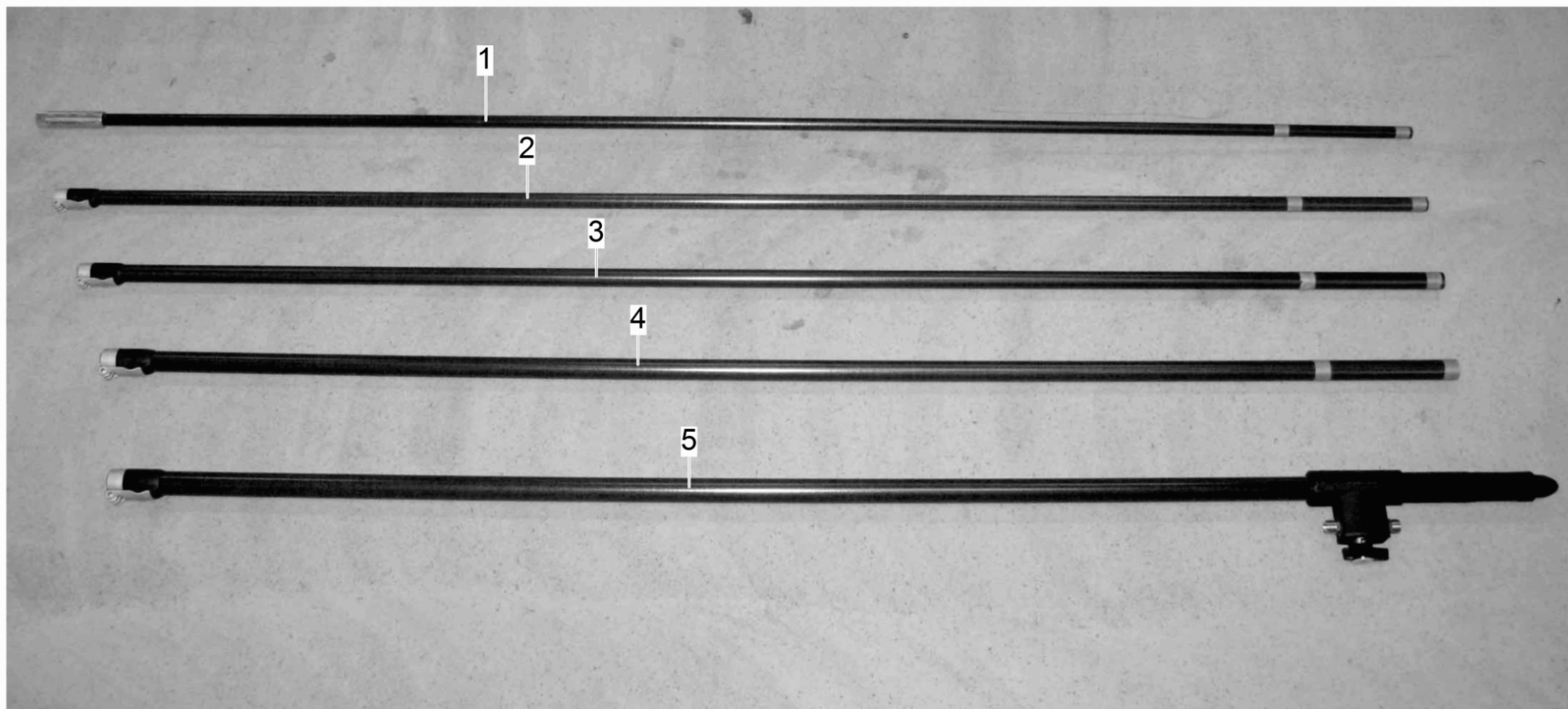
Teleskopstange kpl. 10m GFK (4.110-003.0)

POS	Artikelnr.	Beschreibung	Anzahl	Einheit
1	4.111-030.0	Adapter 2 M22IG-TR22AG	1.000	ST
10		Teleskopstange	1.000	ST
30		Teleskopstange 4.107-053.0	1.000	ST



10 Teleskopstange

POS	Artikelnr.	Beschreibung	Anzahl	Einheit
1	6.373-995.0	Hebel Spanner 36mm	1.000	ST
2	6.373-996.0	Hebel Spanner 34mm	1.000	ST
3	6.373-997.0	Hebel Spanner 28mm	1.000	ST
4	6.984-618.0	Anschluss Teleskop Stange	1.000	ST
5	6.339-276.0	Gummipuffer	1.000	ST
6	7.306-223.0	Schraube M8x12 -A2-70 (In6Rd)	1.000	ST
7	7.312-017.0	Scheibe 8-A2 ISO 7089	1.000	ST
9	6.683-213.0	Kugelhahn	1.000	ST
10	6.321-259.0	Handgriff	1.000	ST
11	7.311-441.0	6kt-Mutter M10-1.4305 ISO 10511	1.000	ST
12	7.303-206.0	Schraube 3,5x16 -10.9-A2E (In6Rd)	4.000	ST
13	6.394-834.0	Abdeckung	1.000	ST
14	2.883-254.0	O-Ringset neutral	1.000	ST



30 Teleskopstange 4.107-053.0

POS	Artikelnr.	Beschreibung	Anzahl	Einheit
1	6.397-693.0	Teleskopstange HXTELS-22/18xL2400	1.000	ST
2	6.397-694.0	Teleskopstange HXTELS-26/23xL2350	1.000	ST
3	6.397-695.0	Teleskopstange HXTELS-30/27xL2275	1.000	ST
4	6.397-696.0	Teleskopstange HXTELS-34/31xL2200	1.000	ST
5	6.397-697.0	Teleskopstange HXTELS-38/35xL2115	1.000	ST