

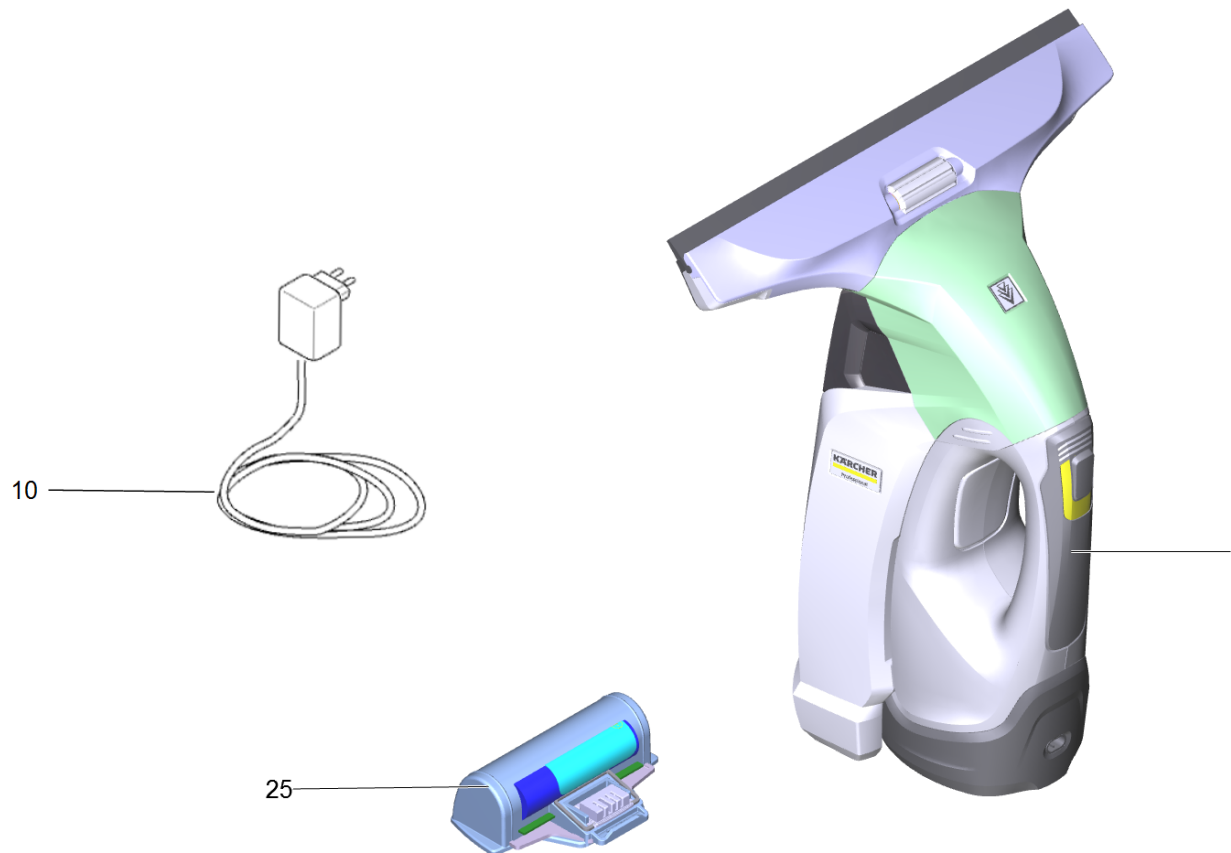
## **Ersatzteilliste**

(1.633-550.0) WVP 10 \*EU

## Inhaltsverzeichnis

---

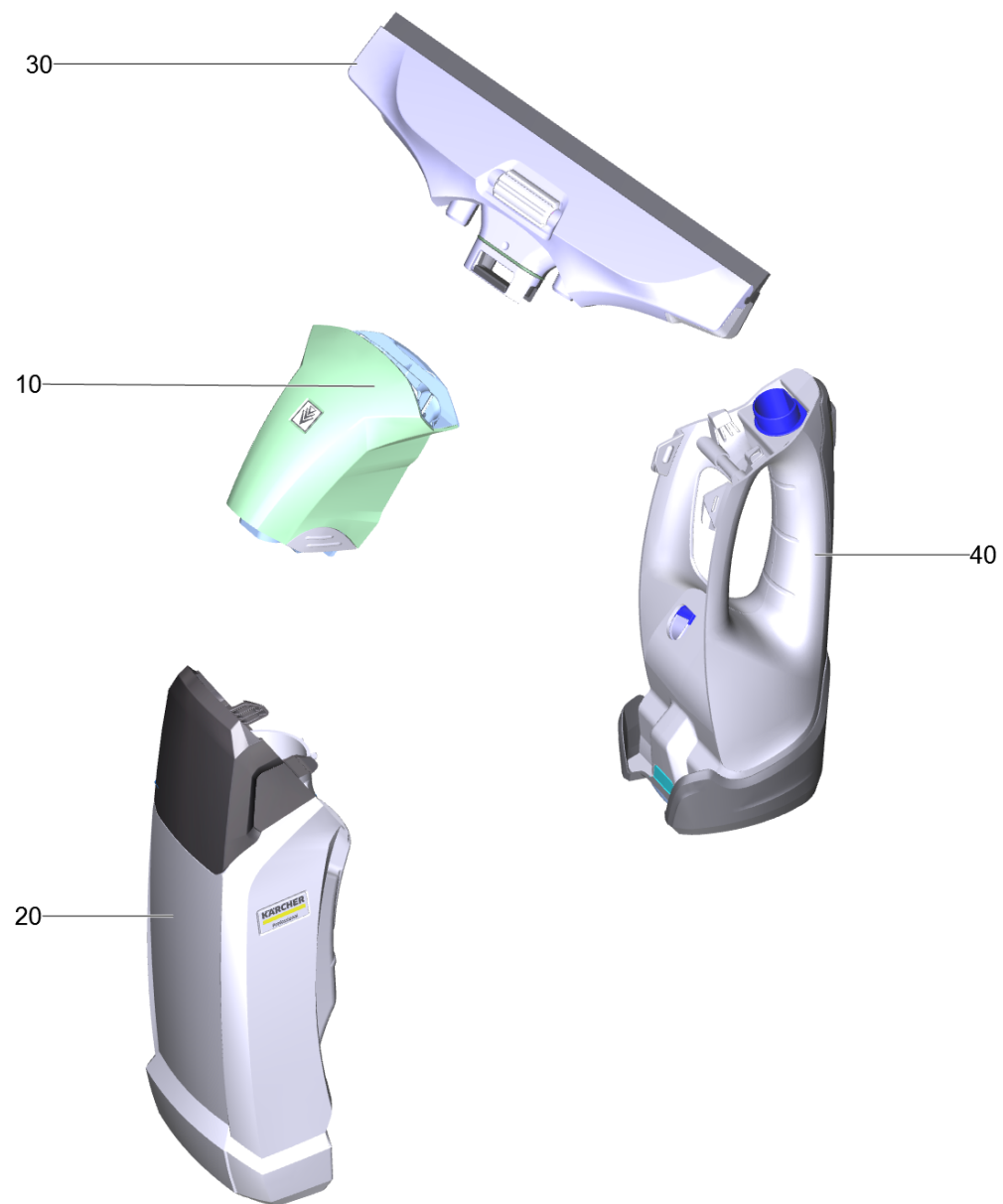
WVP 10 *EU (1.633-550.0)	3
1 Basisgeraet 1.663-550.0	5
20 Tank kpl.	8
20 Einlass Wasser (9.013-531.3)	10
30 Duese kpl. grau (9.013-530.3)	12
40 Gehaeuse kpl. grau wvp10	14

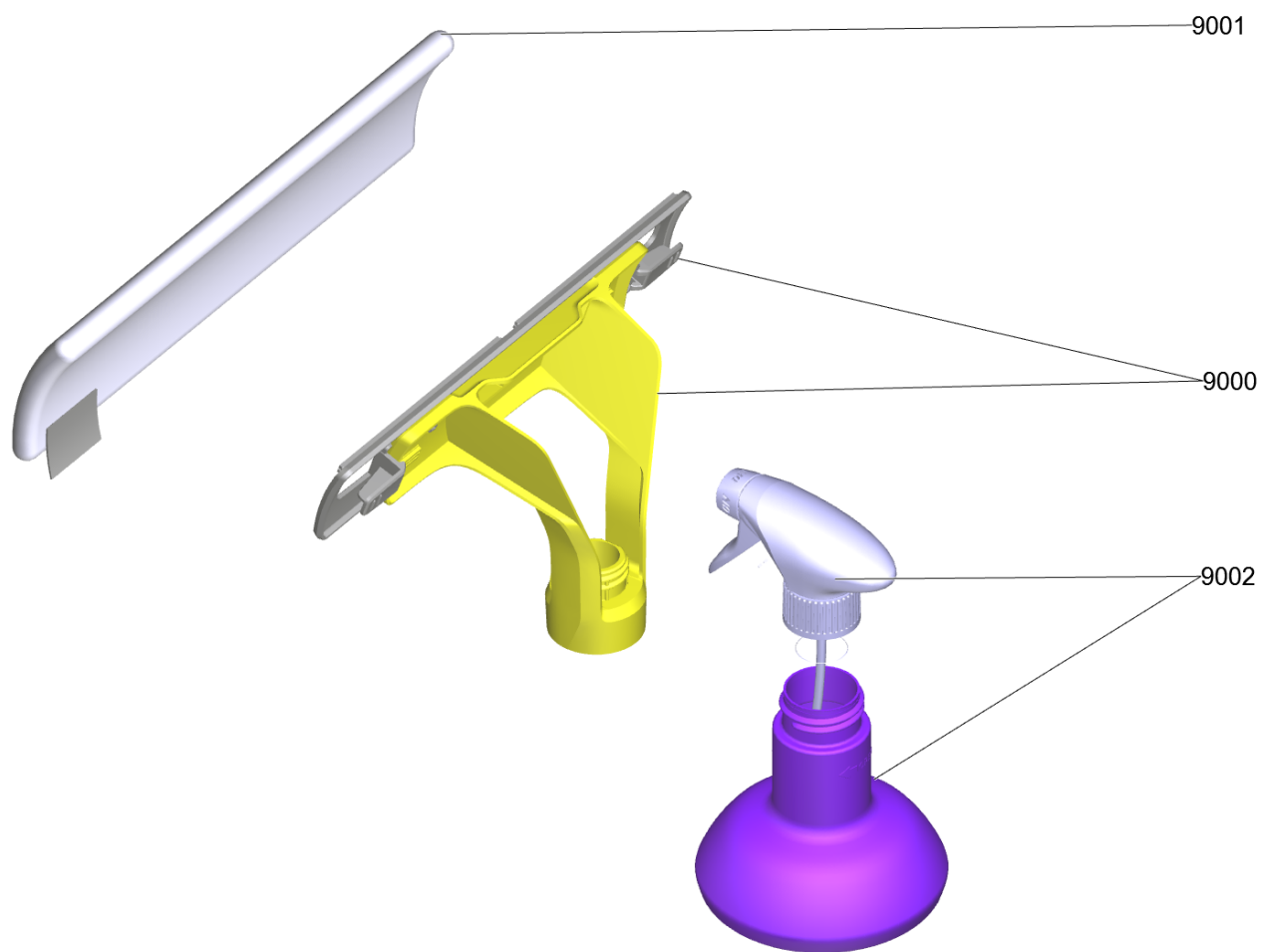


WVP 10 \*EU (1.633-550.0)

---

<b>POS</b>	<b>Artikelnr.</b>	<b>Beschreibung</b>	<b>Anzahl</b>	<b>Einheit</b>
1		Basisgeraet 1.663-550.0	1.000	ST
10	2.633-107.0	WV Ladegeraet *EU	1.000	ST
25	2.633-123.0	Wechselakku fuer WV 5	1.000	ST

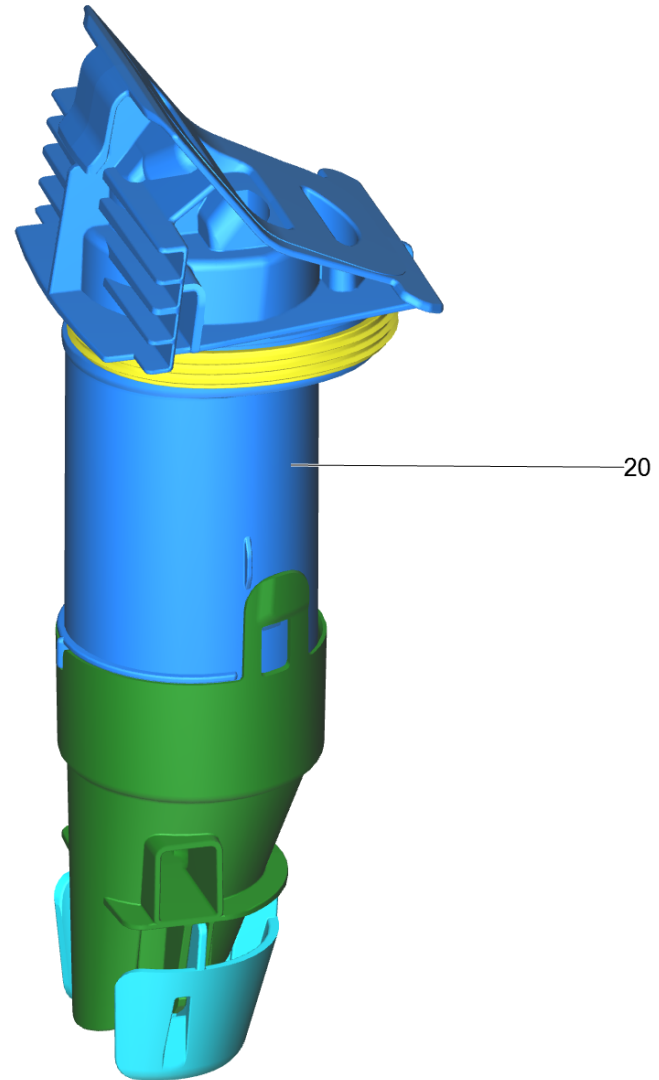




## 1 Basisgeraet 1.663-550.0

---

<b>POS</b>	<b>Artikelnr.</b>	<b>Beschreibung</b>	<b>Anzahl</b>	<b>Einheit</b>
10	9.013-529.3	Abscheider kpl. grau	1.000	ST
20		Tank kpl.	1.000	ST
30	9.013-530.3	Duese kpl. grau	1.000	ST
40		Gehaeuse kpl. grau wvp10	1.000	ST
9000	4.633-128.0	Padhalter kpl. Premium	1.000	ST
9001	2.633-131.0	WV Mikrofaserwischbezug Outdoor	1.000	ST
9001	2.633-130.0	WV Mikrofaserwischbezug Indoor	1.000	ST
9002	4.633-153.0	Spruehflasche rund Ersatz	1.000	ST

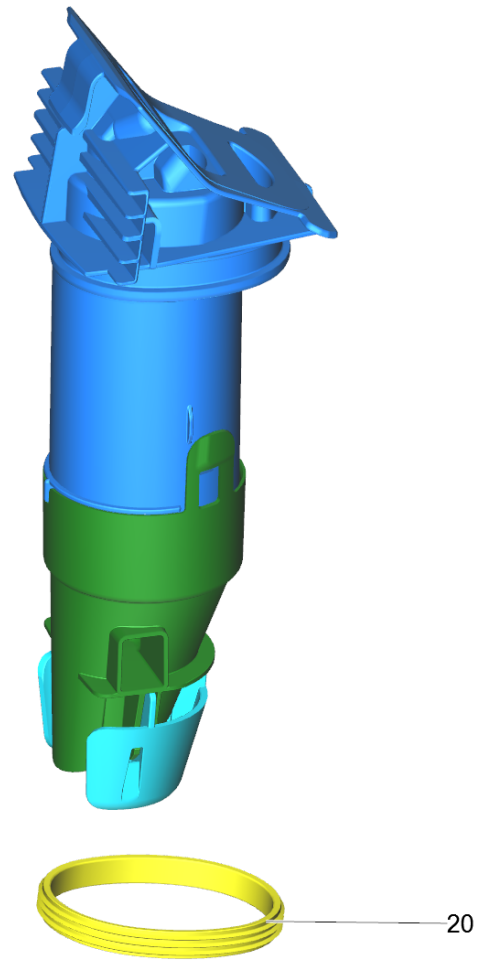




20 Tank kpl.

---

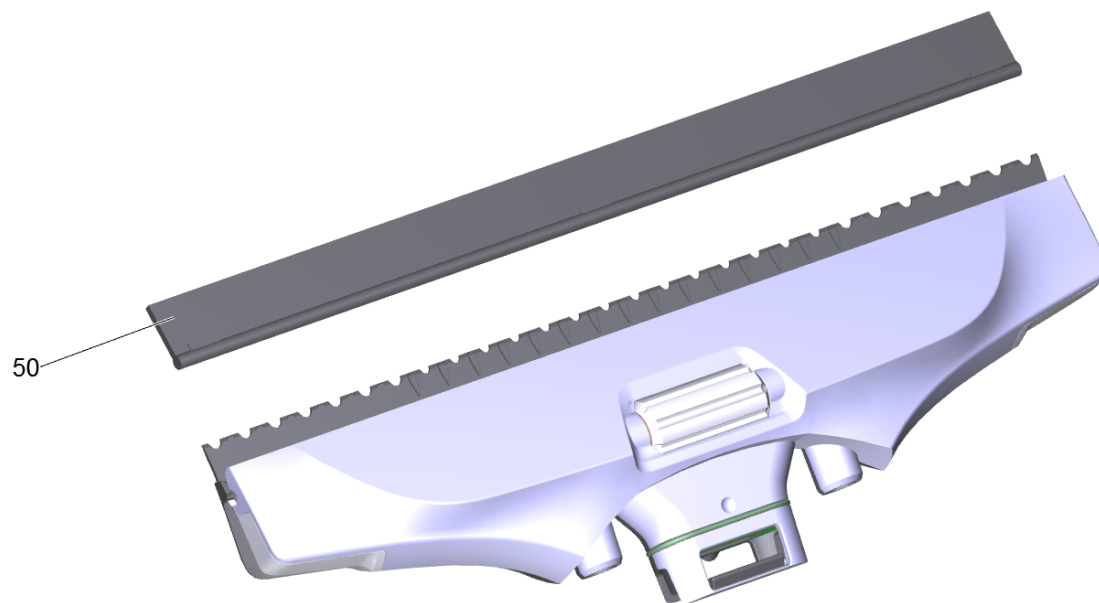
<b>POS</b>	<b>Artikelnr.</b>	<b>Beschreibung</b>	<b>Anzahl</b>	<b>Einheit</b>
20	9.013-531.3	Einlass Wasser	1.000	ST



20 Einlass Wasser (9.013-531.3)

---

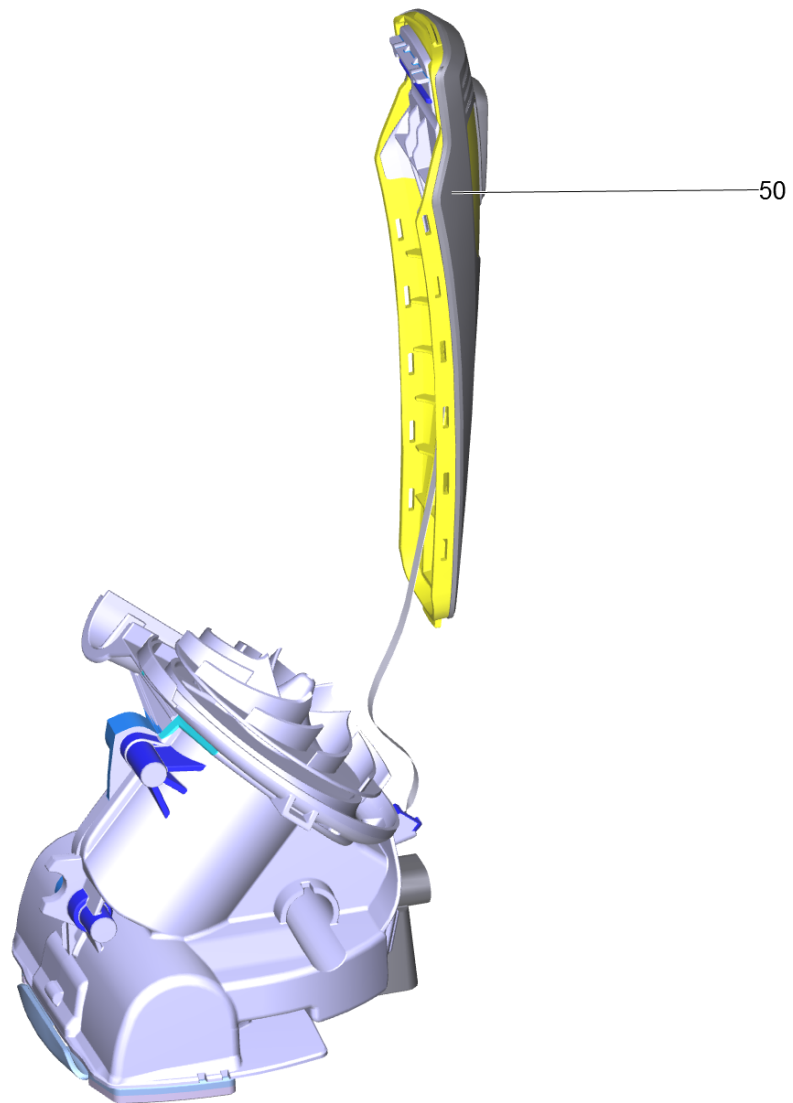
<b>POS</b>	<b>Artikelnr.</b>	<b>Beschreibung</b>	<b>Anzahl</b>	<b>Einheit</b>
20	9.079-087.0	Abdichtung tank WVP10	1.000	ST



30 Duese kpl. grau (9.013-530.3)

---

<b>POS</b>	<b>Artikelnr.</b>	<b>Beschreibung</b>	<b>Anzahl</b>	<b>Einheit</b>
50	2.633-005.0	2 WV Abziehlippen (280mm)	1.000	ST



40 Gehaeuse kpl. grau wvp10

---

<b>POS</b>	<b>Artikelnr.</b>	<b>Beschreibung</b>	<b>Anzahl</b>	<b>Einheit</b>
50	4.633-078.0	Kapsel kpl. IEC	1.000	ST