

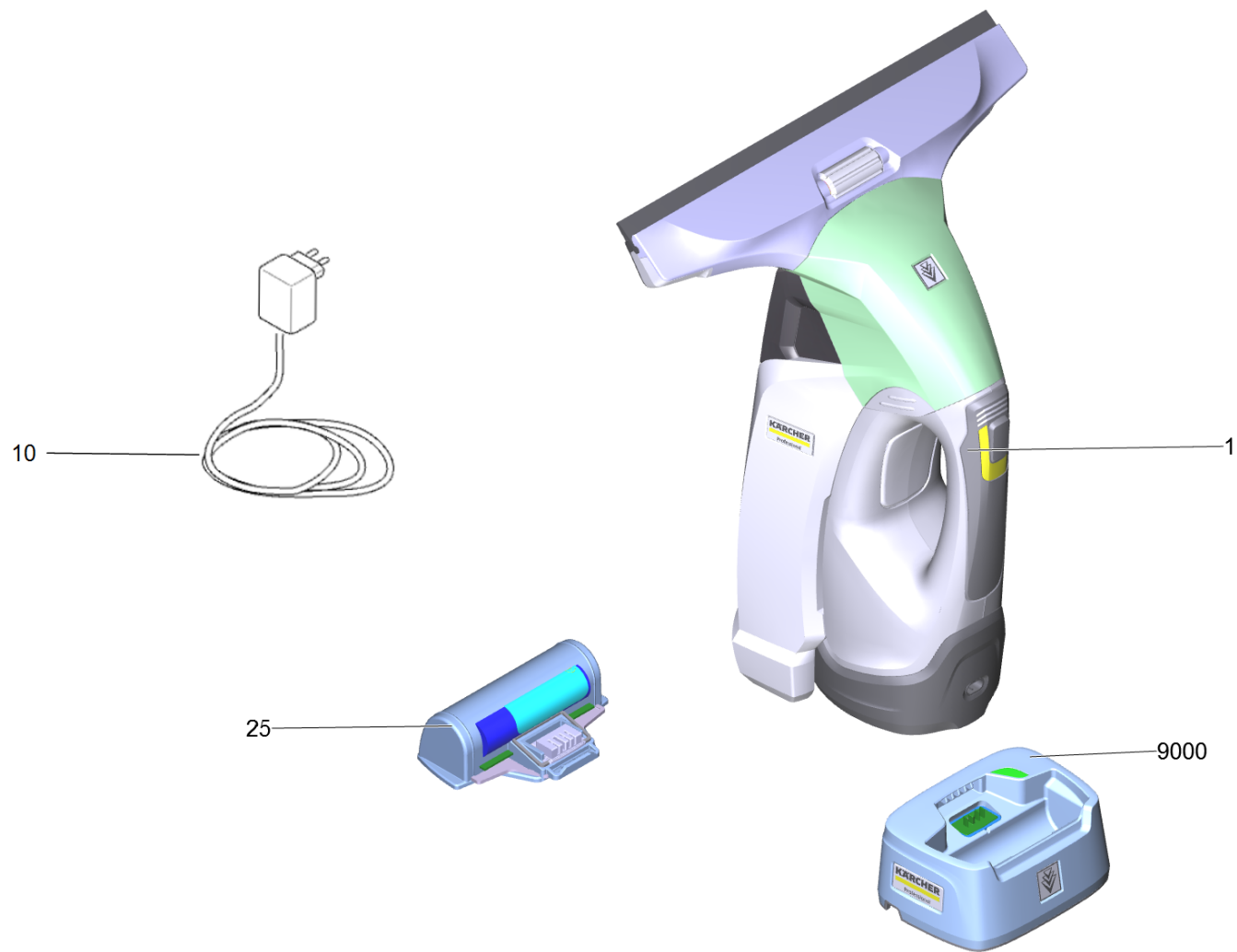
## **Ersatzteilliste**

(1.633-560.0) WVP 10 Adv \*EU

## Inhaltsverzeichnis

---

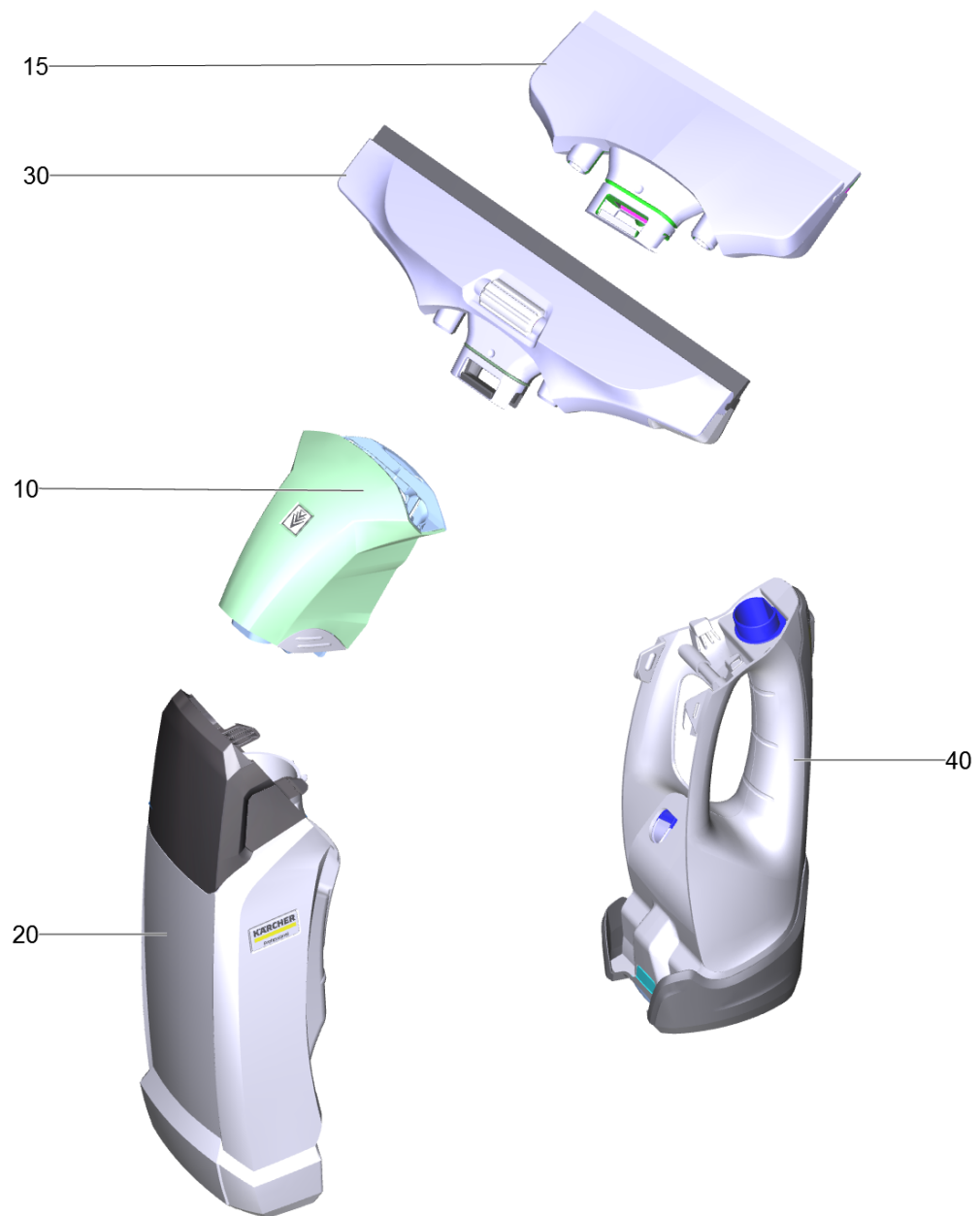
WVP 10 Adv *EU (1.633-560.0)	3
1 Basisgeraet 1.633-560.0	5
15 Duese kpl. grau fuer ersatz (9.013-535.3)	8
20 Tank kpl.	10
20 Einlass Wasser (9.013-531.3)	12
30 Duese kpl. grau (9.013-530.3)	14
40 Gehaeuse kpl. grau wvp10	16

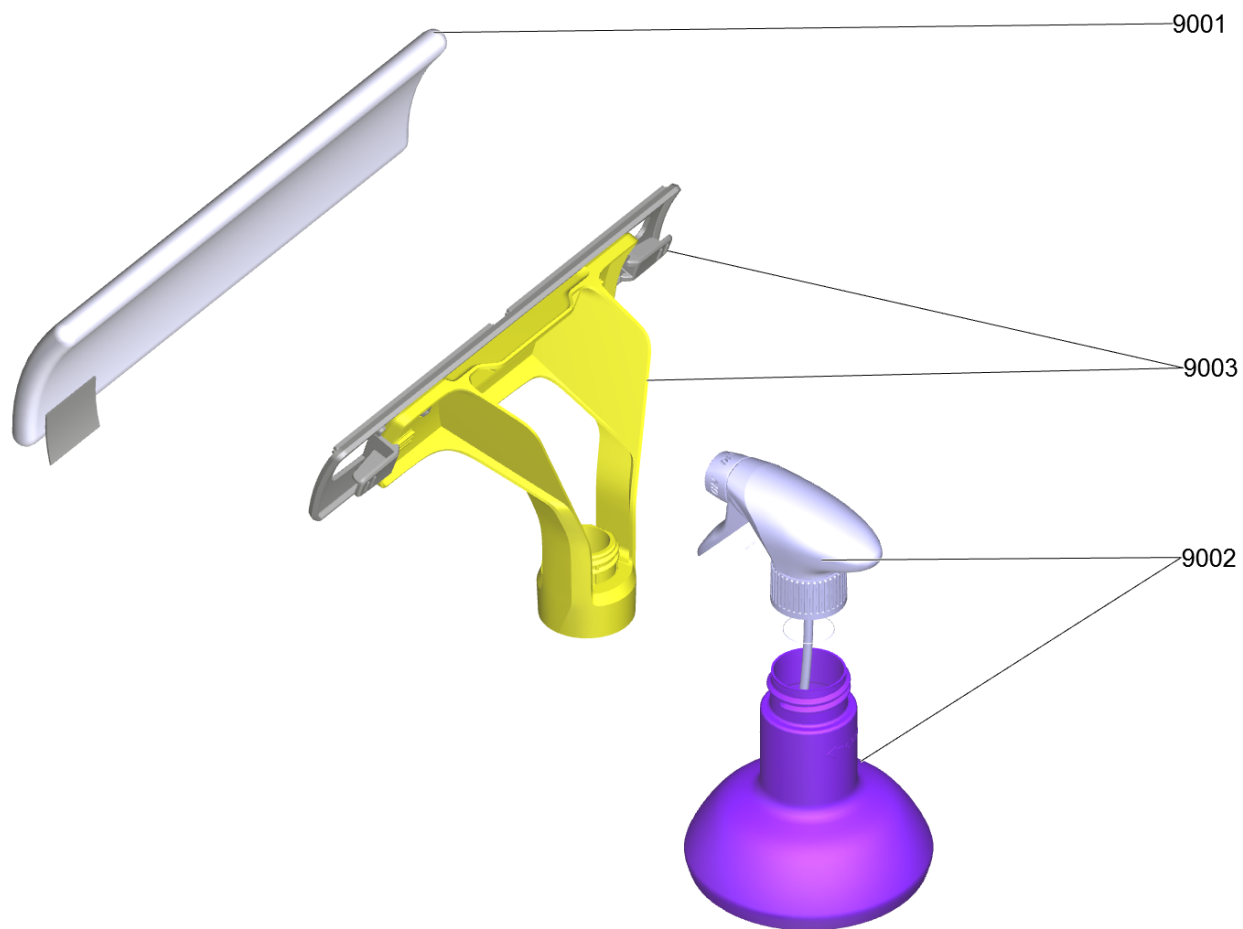


WVP 10 Adv \*EU (1.633-560.0)

---

<b>POS</b>	<b>Artikelnr.</b>	<b>Beschreibung</b>	<b>Anzahl</b>	<b>Einheit</b>
1		Basisgeraet 1.633-560.0	1.000	ST
10	2.633-107.0	WV Ladegeraet *EU	1.000	ST
25	2.633-123.0	Wechselakku fuer WV 5	2.000	ST
9000	2.633-041.0	Ladestation Ersatz WVP 10 *EU	1.000	ST

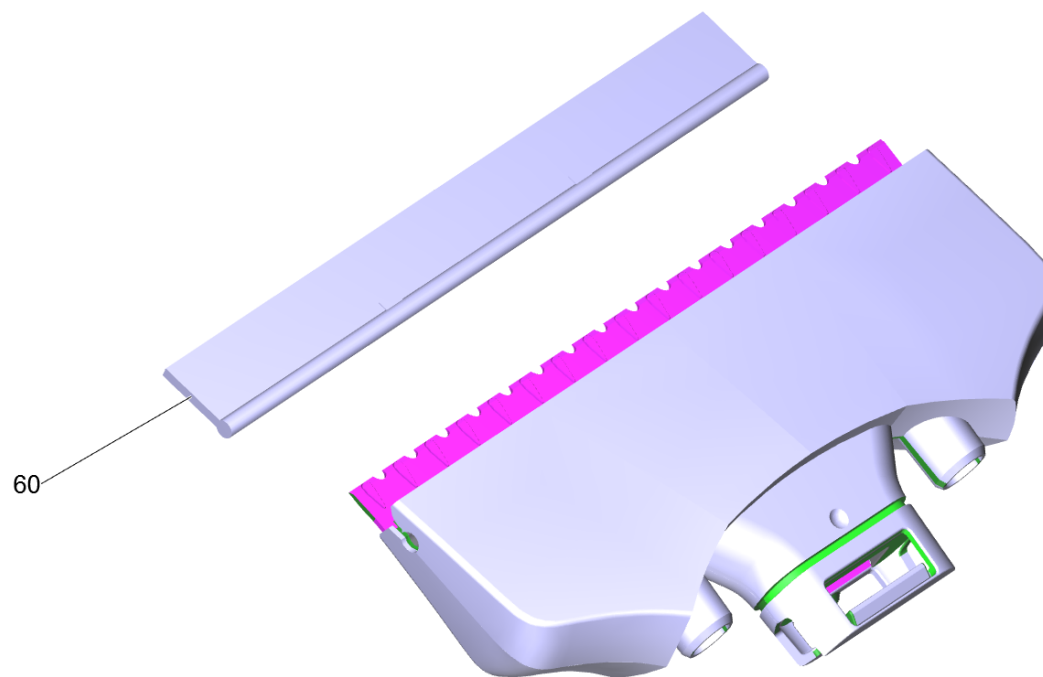




## 1 Basisgeraet 1.633-560.0

---

<b>POS</b>	<b>Artikelnr.</b>	<b>Beschreibung</b>	<b>Anzahl</b>	<b>Einheit</b>
10	9.013-529.3	Abscheider kpl. grau	1.000	ST
15	9.013-535.3	Duese kpl. grau fuer ersatz	1.000	ST
20		Tank kpl.	1.000	ST
30	9.013-530.3	Duese kpl. grau	1.000	ST
40		Gehaeuse kpl. grau wvp10	1.000	ST
9001	2.633-130.0	WV Mikrofaserwischbezug Indoor	1.000	ST
9001	2.633-131.0	WV Mikrofaserwischbezug Outdoor	1.000	ST
9002	4.633-153.0	Spruehflasche rund Ersatz	1.000	ST
9003	4.633-128.0	Padhalter kpl. Premium	1.000	ST

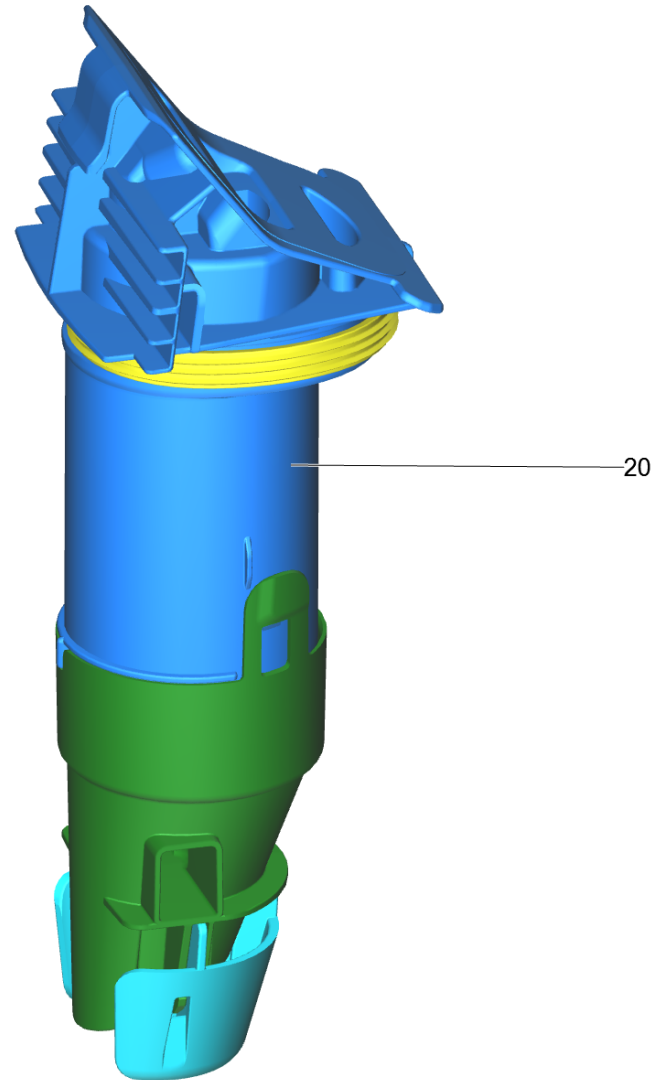




15 Duese kpl. grau fuer ersatz (9.013-535.3)

---

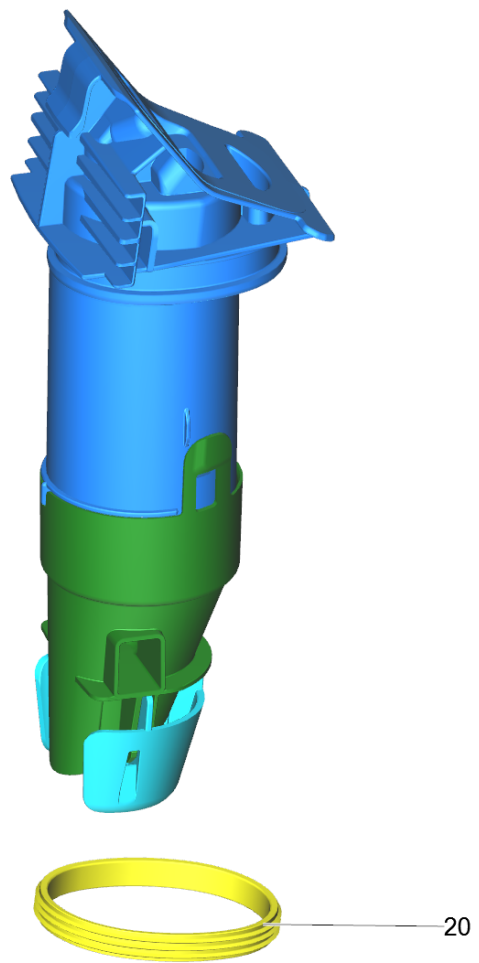
<b>POS</b>	<b>Artikelnr.</b>	<b>Beschreibung</b>	<b>Anzahl</b>	<b>Einheit</b>
60	2.633-104.0	2 WV Abziehlippen (170 mm)	1.000	ST



20 Tank kpl.

---

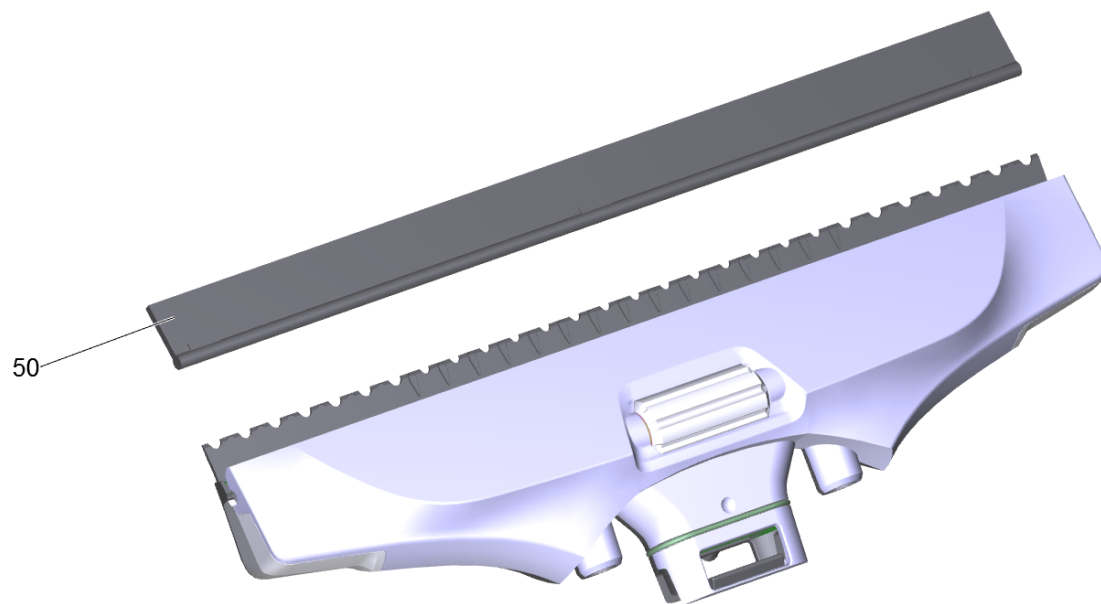
<b>POS</b>	<b>Artikelnr.</b>	<b>Beschreibung</b>	<b>Anzahl</b>	<b>Einheit</b>
20	9.013-531.3	Einlass Wasser	1.000	ST



20 Einlass Wasser (9.013-531.3)

---

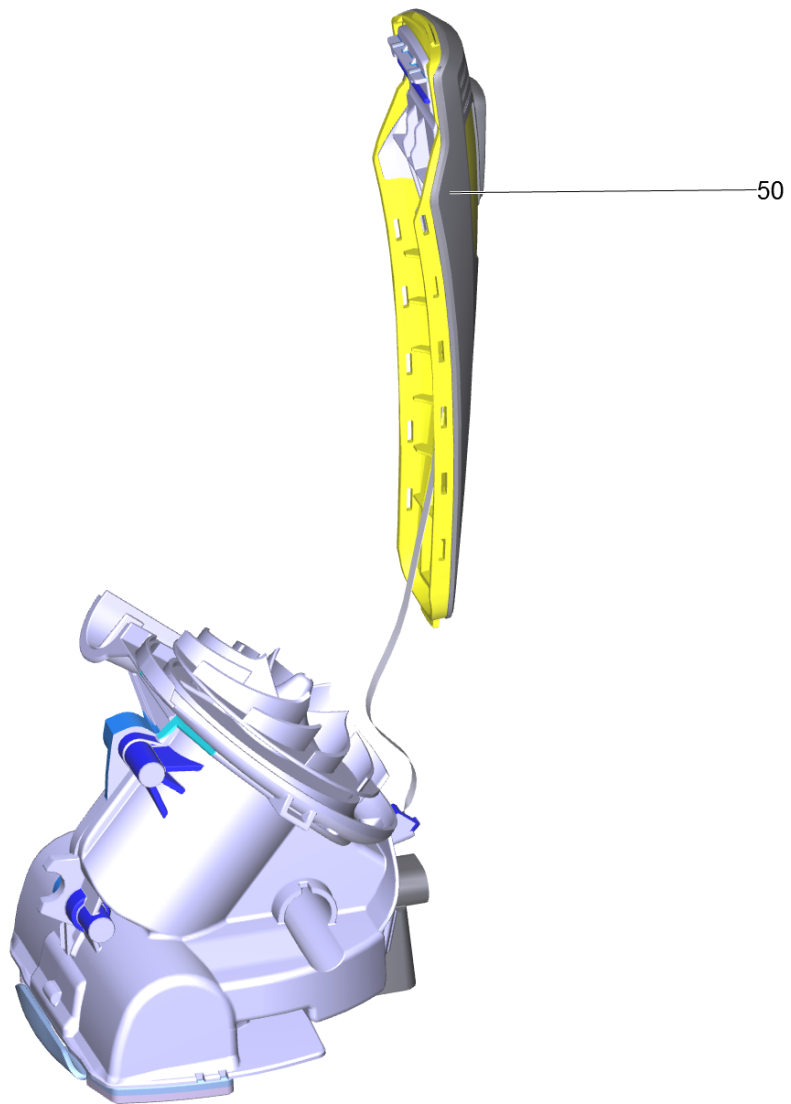
<b>POS</b>	<b>Artikelnr.</b>	<b>Beschreibung</b>	<b>Anzahl</b>	<b>Einheit</b>
20	9.079-087.0	Abdichtung tank WVP10	1.000	ST



30 Duese kpl. grau (9.013-530.3)

---

<b>POS</b>	<b>Artikelnr.</b>	<b>Beschreibung</b>	<b>Anzahl</b>	<b>Einheit</b>
50	2.633-005.0	2 WV Abziehlippen (280mm)	1.000	ST





40 Gehaeuse kpl. grau wvp10

---

<b>POS</b>	<b>Artikelnr.</b>	<b>Beschreibung</b>	<b>Anzahl</b>	<b>Einheit</b>
50	4.633-078.0	Kapsel kpl. IEC	1.000	ST