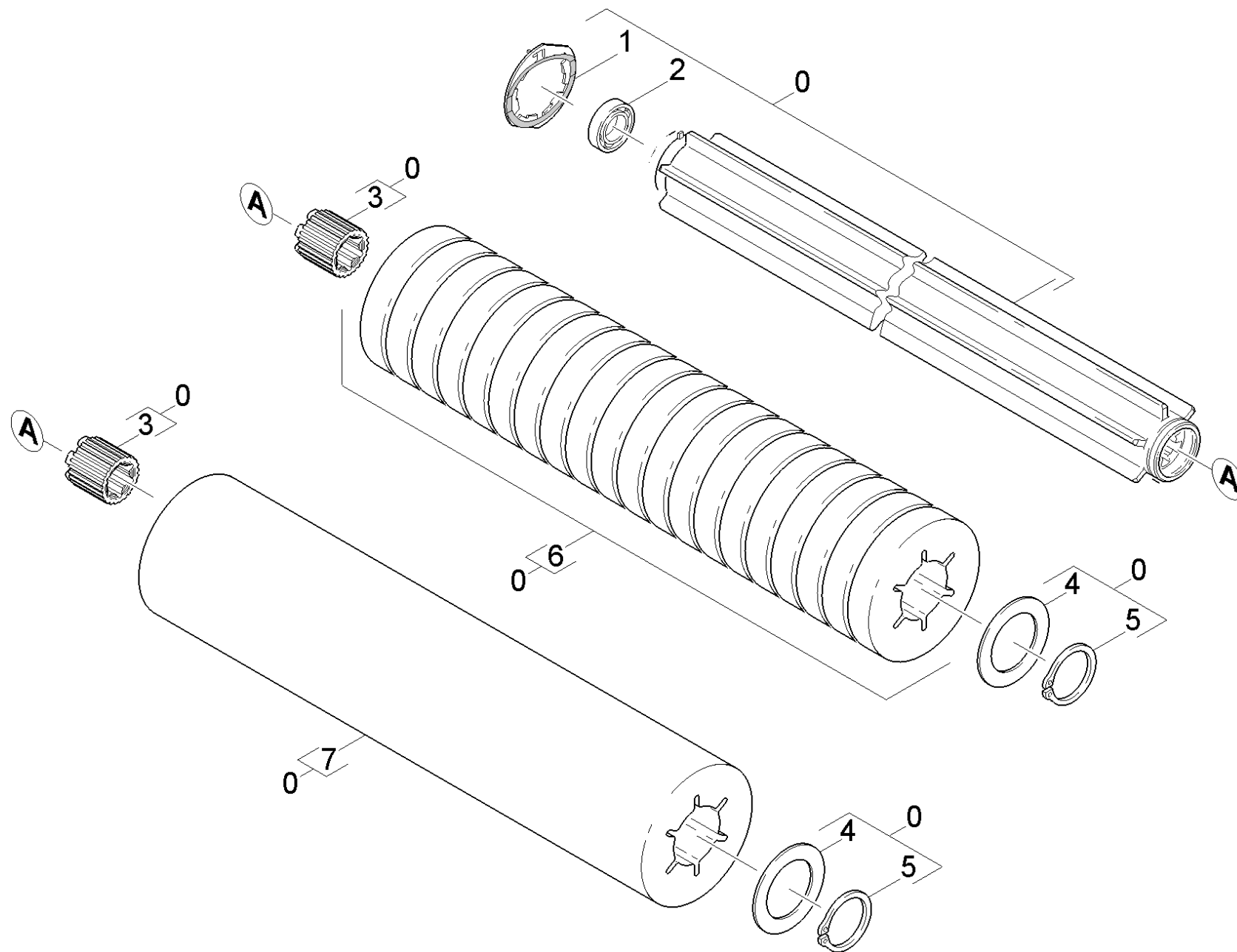


## **Ersatzteilliste**

Walze Pad BR





## 20 Walze Pad BR

POS	Artikelnr.	Beschreibung	Anzahl	Einheit
0	4.762-435.0	Walze Pad BR 90	2.000	ST
1	4.115-004.0	Scheibe Verschluss	1.000	ST
2	7.401-005.0	Kugellager 6302-2RS- DIN 625	1.000	ST
3	5.112-823.0	Buchse Torx	2.000	ST
4	5.005-267.0	Ronde	1.000	ST
5	7.343-037.0	Sicherungsring 50x2-FST-RF DIN 471	1.000	ST
6	6.369-456.0	Pad rot 105-20ST	2.000	ZSA
6	6.369-389.0	Pad weiss 105-20ST	2.000	ZSA
6	6.369-455.0	Pad gruen 105-20ST	2.000	ZSA
6	6.369-454.0	Pad gelb 105-20ST	2.000	ZSA
7	4.114-008.0	Mikrofaser Walze kpl. BR 90	1.000	ST