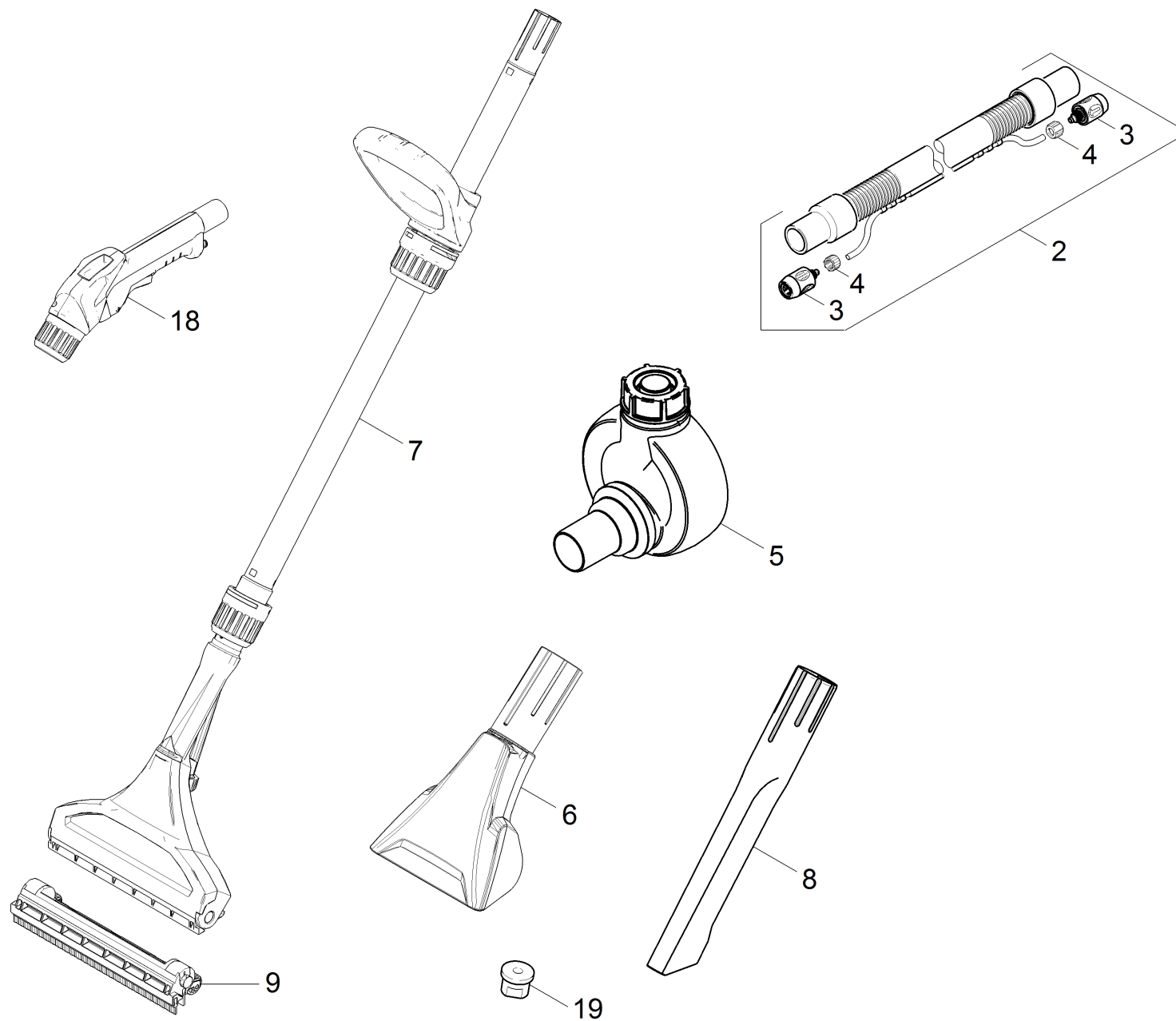


Ersatzteilliste

Zubehoer

40 Zubehoer	3
2 Saugschlauch Ø32, 4,0m (6.394-375.0)	5
2 Saugschlauch kpl. DN32 (6.394-826.0)	6
3 Schlauchkupplung kpl. fuer Ersatz (4.446-023.0)	7
5 Dosiereinheit Entschaeumer (4.006-907.0)	8
6 Polsterduese kpl. verpackt (4.130-001.0)	10
7 Set Teppichduese kpl. 240mm (4.130-007.0)	12
1 Saugrohr kpl. verpackt (4.025-004.0)	14
2 Griff Rohr kpl. verpackt (4.321-001.0)	16
3 Teppichduese flexibel 240mm verpackt (4.130-008.0)	18
8 Fugenduese kpl. verpackt (4.130-010.0)	20
3 Spruehduese Set (4.765-000.0)	22
18 Griff kpl. verpackt (4.130-000.0)	24
2 Ventil kpl. (4.580-002.0)	26



40 Zubehoer

POS	Artikelnr.	Beschreibung	Anzahl	Einheit	Bemerkung
2	6.394-826.0	Saugschlauch kpl. DN32	1.000	ST	L = 2400mm
2	6.394-375.0	Saugschlauch Ø32, 4,0m	1.000	ST	L = 4000mm
3	4.446-023.0	Schlauchkupplung kpl. fuer Ersatz	2.000	ST	
4	6.394-827.0	Ueberwurfmutter gelb M 12x1	2.000	ST	
5	4.006-907.0	Dosiereinheit Entschaeumer	1.000	ST	
6	4.130-001.0	Polsterduese kpl. verpackt	1.000	ST	
7	4.130-007.0	Set Teppichduese kpl. 240mm	1.000	ST	
8	4.130-010.0	Fugenduese kpl. verpackt	1.000	ST	
9	4.762-014.0	Hartflaechenaufsatz 240mm	1.000	ST	
18	4.130-000.0	Griff kpl. verpackt	1.000	ST	
19	6.415-166.0	Duesenmundstueck	1.000	ST	

2 Saugschlauch Ø32, 4,0m (6.394-375.0)

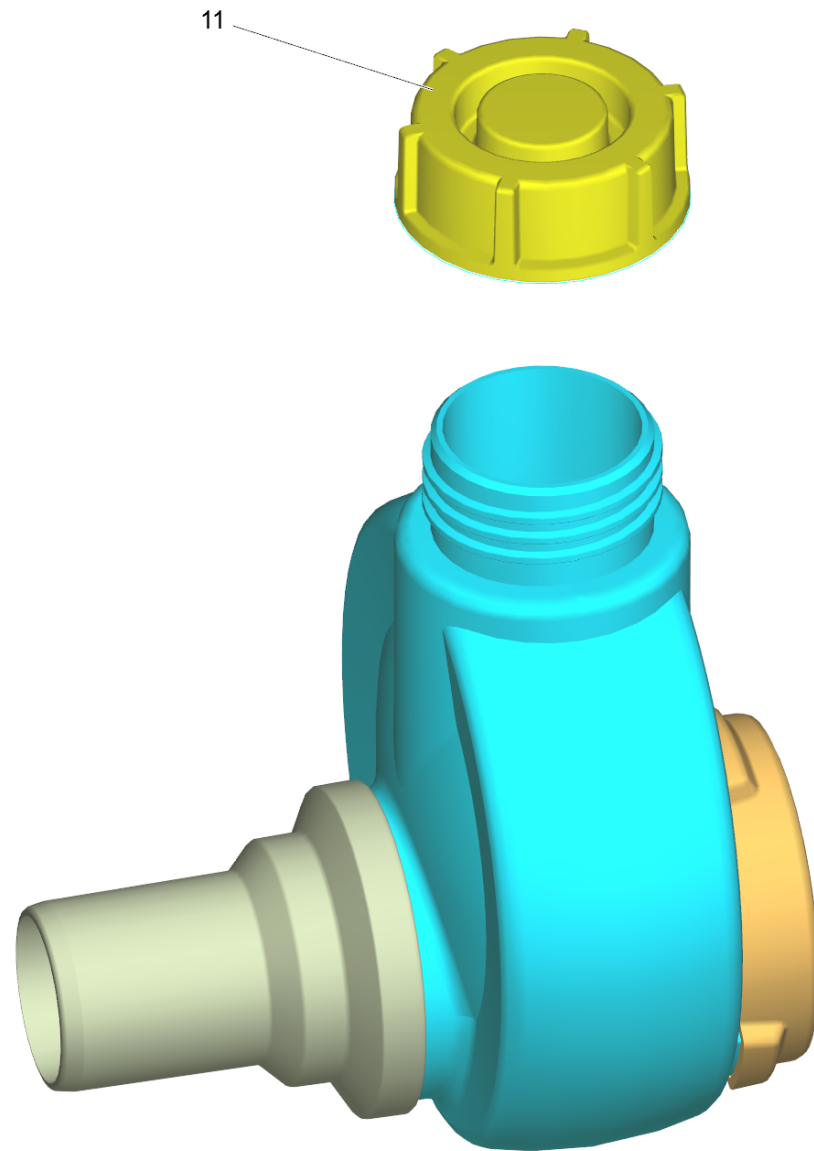
POS	Artikelnr.	Beschreibung	Anzahl	Einheit
2	6.394-827.0	Ueberwurfmutter gelb M 12x1	2.000	ST
3	6.906-713.0	Muffe DN32	1.000	ST
500	6.277-083.0	Beutel neutral 500 X 800 X 0,07 mm-PE	1.000	ST
534	6.376-036.0	Etikett Ersatzteile neutral 65x55 MM	1.000	ZST

2 Saugschlauch kpl. DN32 (6.394-826.0)

POS	Artikelnr.	Beschreibung	Anzahl	Einheit
2	6.394-827.0	Ueberwurfmutter gelb M 12x1	2.000	ST
3	6.906-713.0	Muffe DN32	1.000	ST

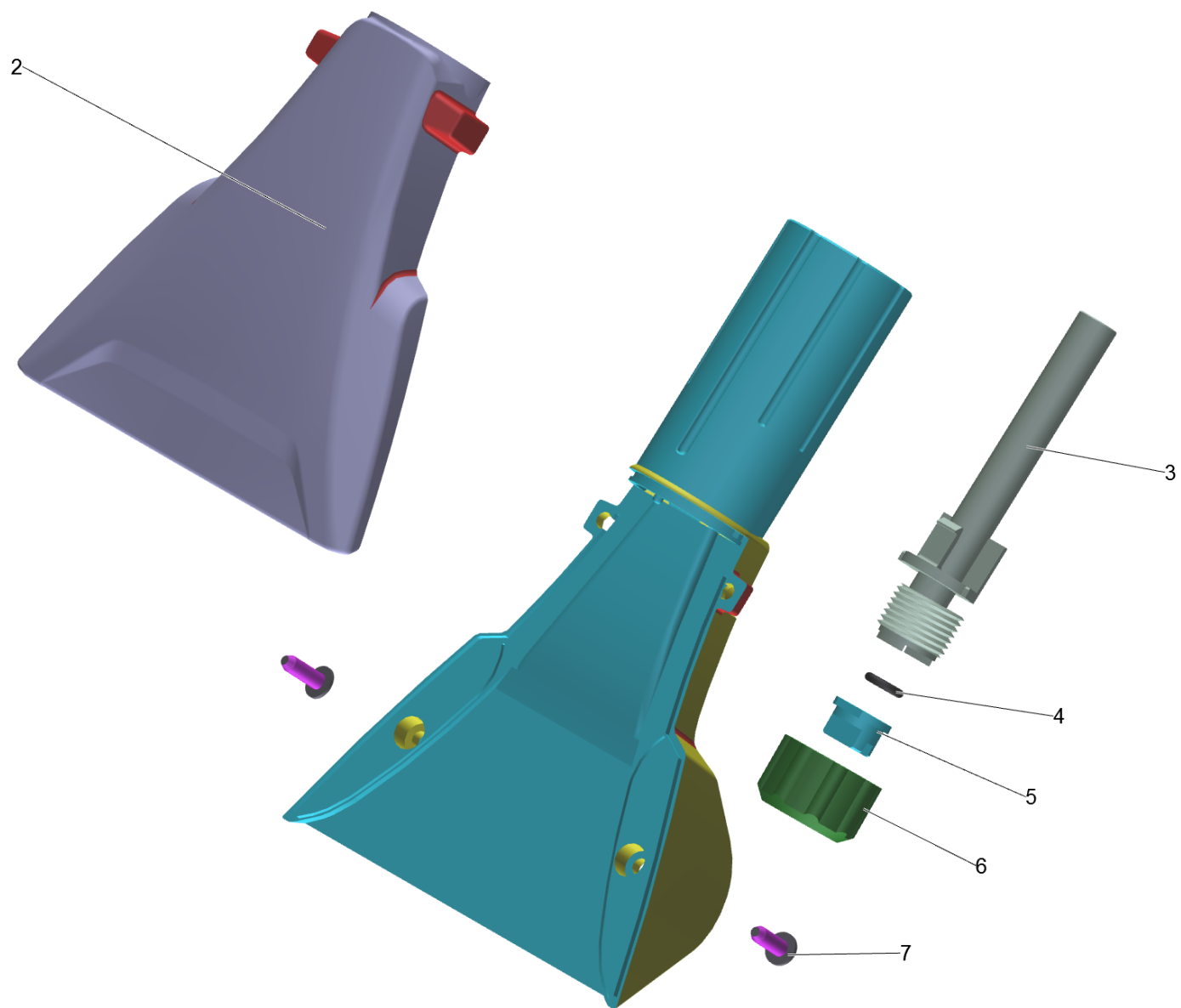
3 Schlauchkupplung kpl. fuer Ersatz (4.446-023.0)

POS	Artikelnr.	Beschreibung	Anzahl	Einheit
2	6.394-827.0	Ueberwurfmutter gelb M 12x1	1.000	ST
4	6.376-036.0	Etikett Ersatzteile neutral 65x55 MM	1.000	ZST



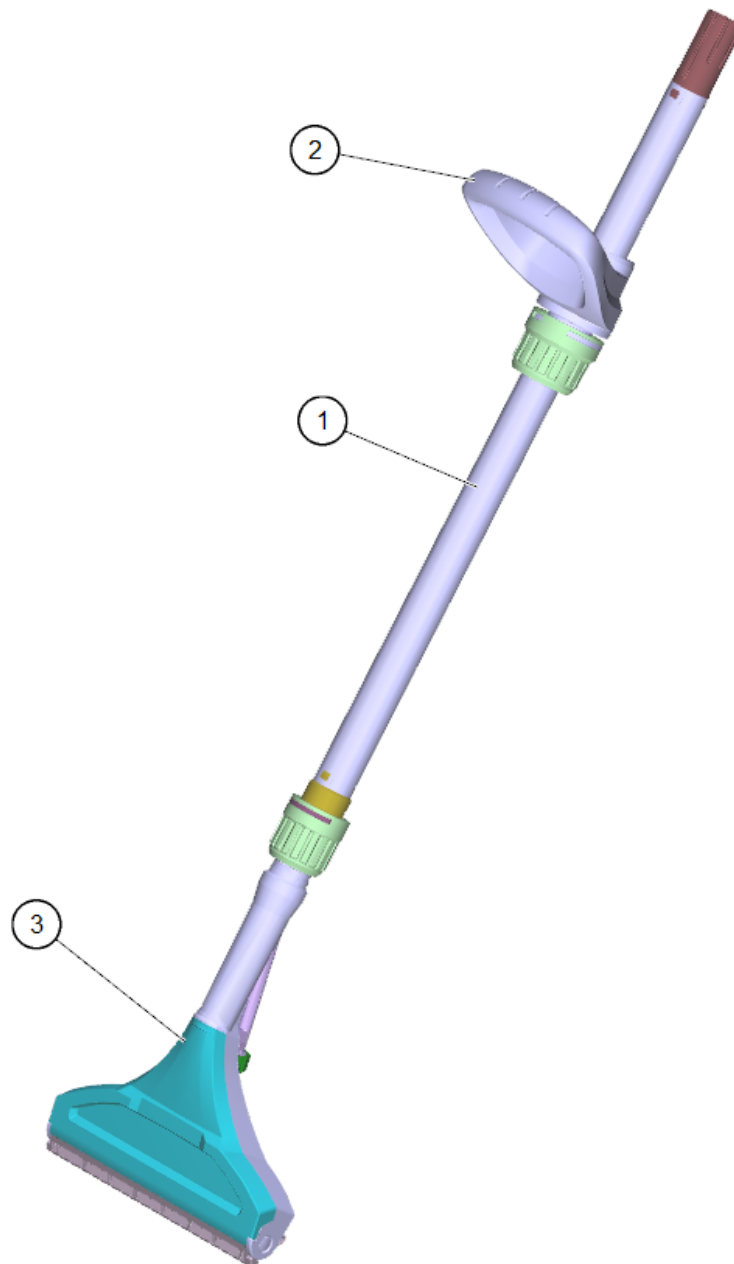
5 Dosiereinheit Entschaeumer (4.006-907.0)

POS	Artikelnr.	Beschreibung	Anzahl	Einheit
11	6.394-106.0	Schraubdeckel	1.000	ST



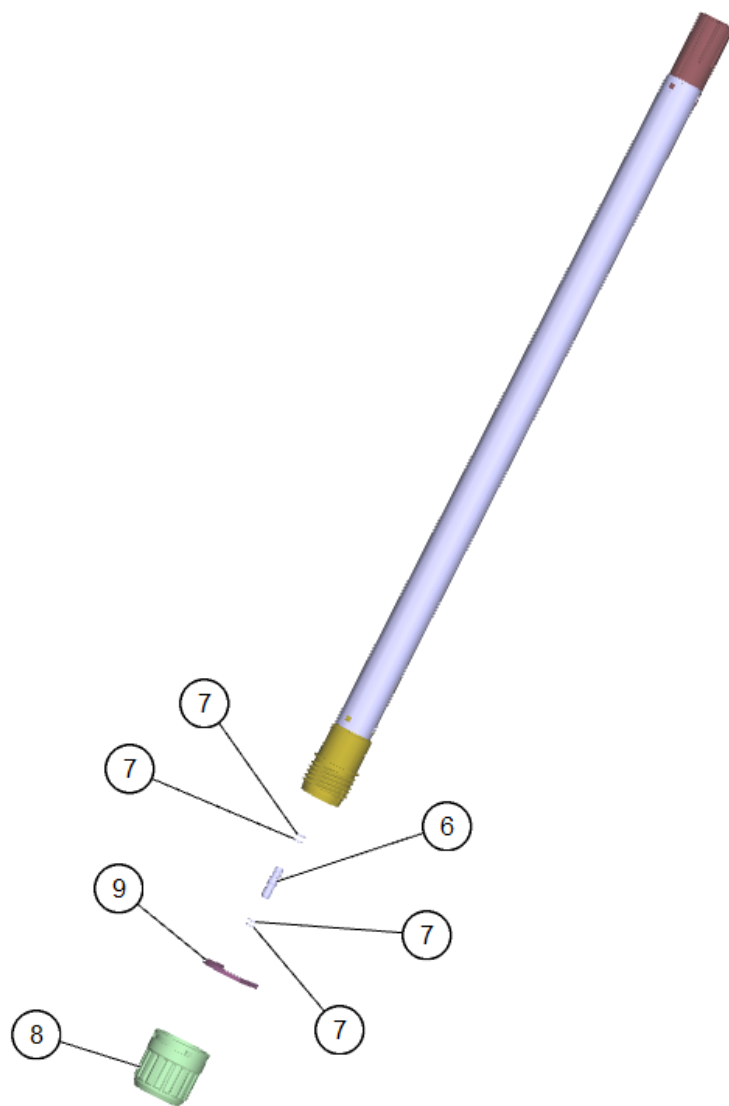
6 Polsterduese kpl. verpackt (4.130-001.0)

POS	Artikelnr.	Beschreibung	Anzahl	Einheit
2	5.130-020.0	Polsterduese Oberteil	1.000	ST
3	5.401-007.0	Duesenhalter	1.000	ST
4	6.362-113.0	O-Ring 6,0 x 2,0 NBR 70	1.000	ST
5	6.415-928.0	Duesenmundstueck blau	1.000	ST
6	5.310-043.0	Mutter	1.000	ST
7	7.303-116.0	Schraube 4x12-A2-70 (IN6RD)	4.000	ST



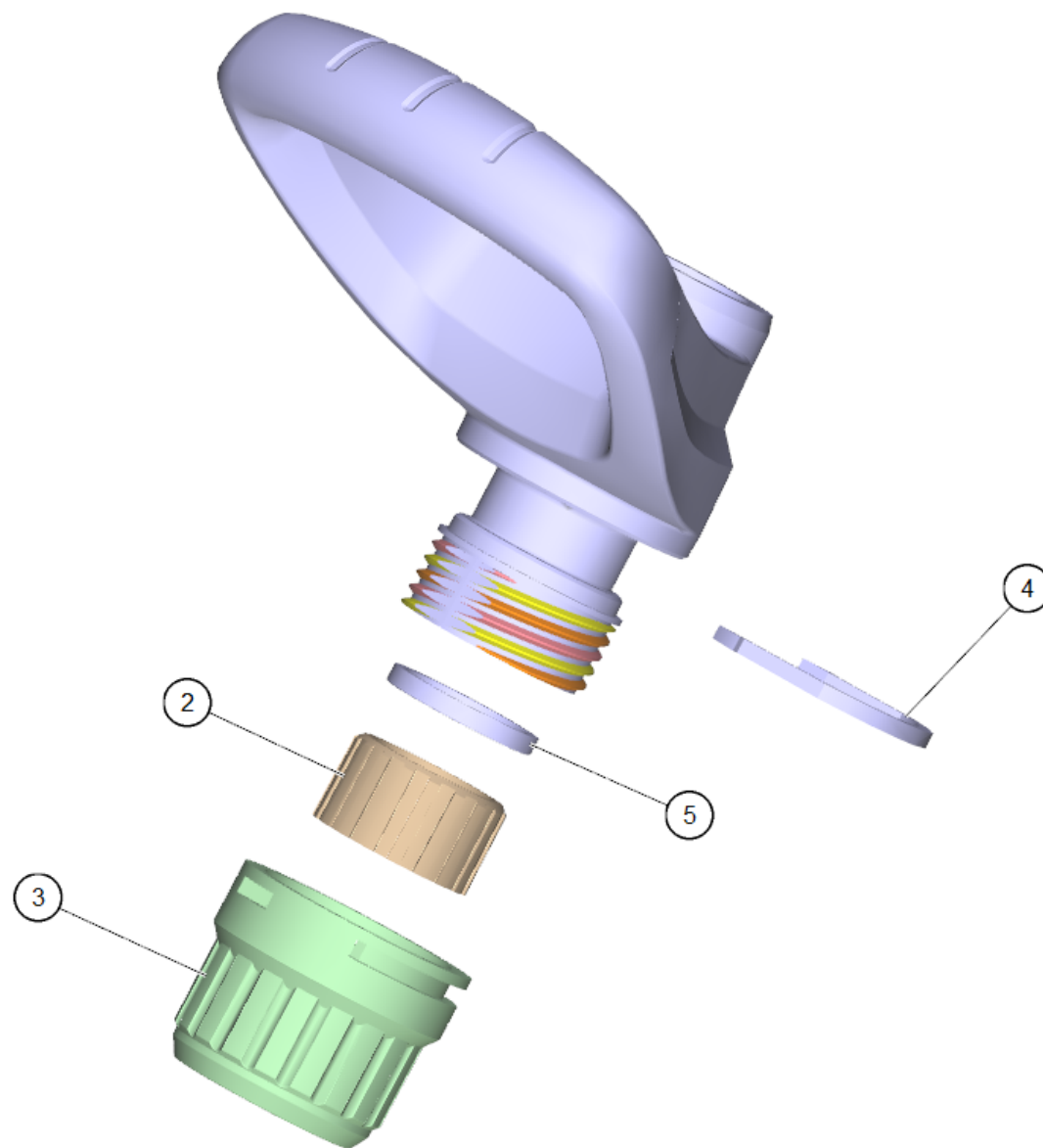
7 Set Teppichduese kpl. 240mm (4.130-007.0)

POS	Artikelnr.	Beschreibung	Anzahl	Einheit
1	4.025-004.0	Saugrohr kpl. verpackt	1.000	ST
2	4.321-001.0	Griff Rohr kpl. verpackt	1.000	ST
3	4.130-008.0	Teppichduese flexibel 240mm verpackt	1.000	ST



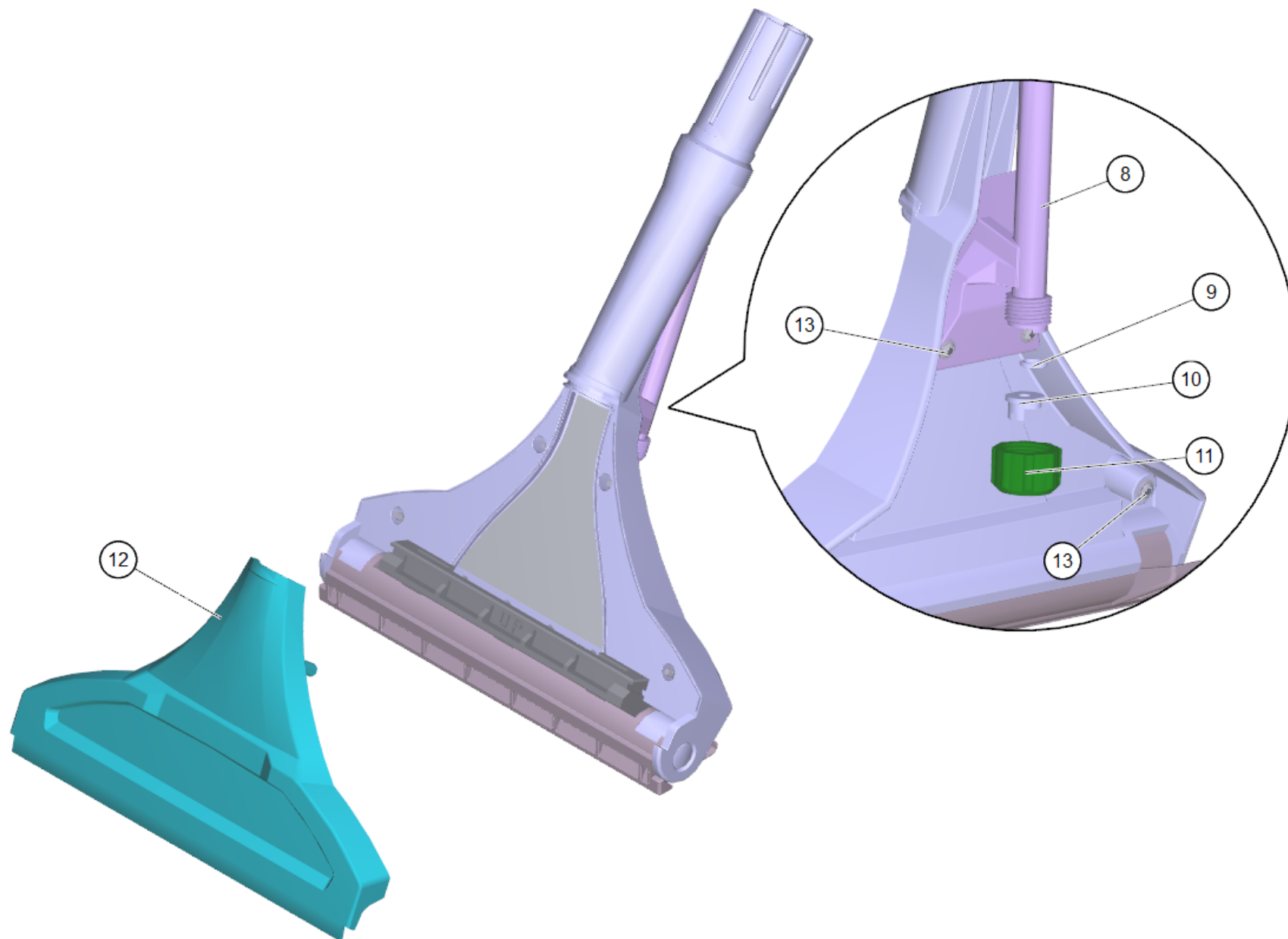
1 Saugrohr kpl. verpackt (4.025-004.0)

POS	Artikelnr.	Beschreibung	Anzahl	Einheit
6	5.127-021.0	Verlaengerung	1.000	ST
7	6.363-574.0	O-Ring 6x1,2 - NBR 80	4.000	ST
8	5.310-000.0	Ueberwurfmutter	1.000	ST
9	5.031-029.0	Spannring	1.000	ST



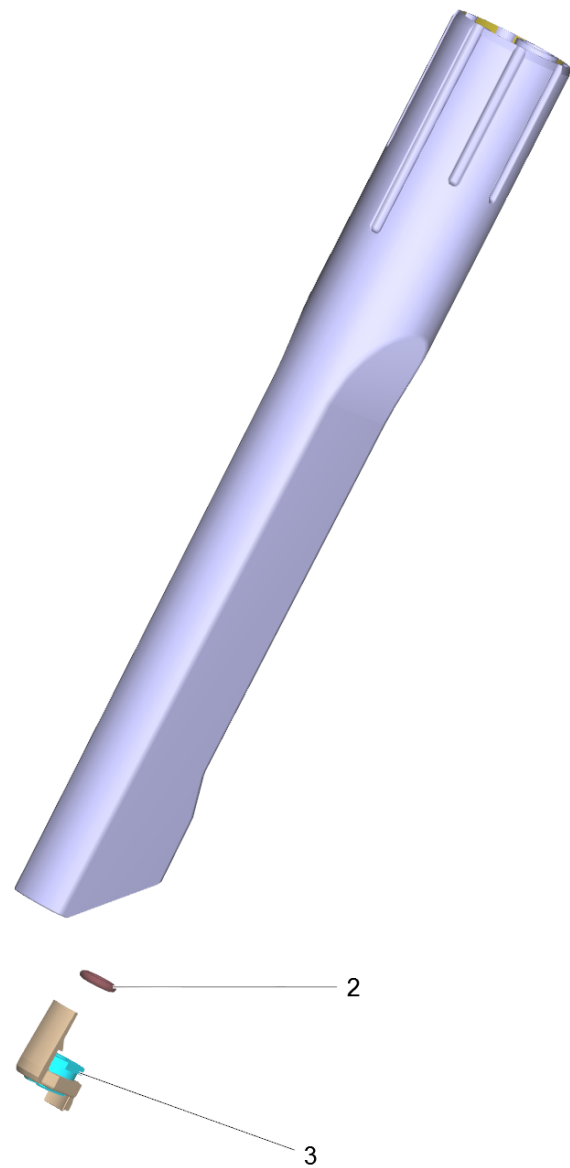
2 Griff Rohr kpl. verpackt (4.321-001.0)

POS	Artikelnr.	Beschreibung	Anzahl	Einheit
2	5.401-005.0	Einlegeteil Gummi	1.000	ST
3	5.310-002.0	Ueberwurfmutter Griff	1.000	ST
4	5.037-019.0	Clip Handgriff	1.000	ST
5	5.114-003.0	Distanzring	1.000	ST



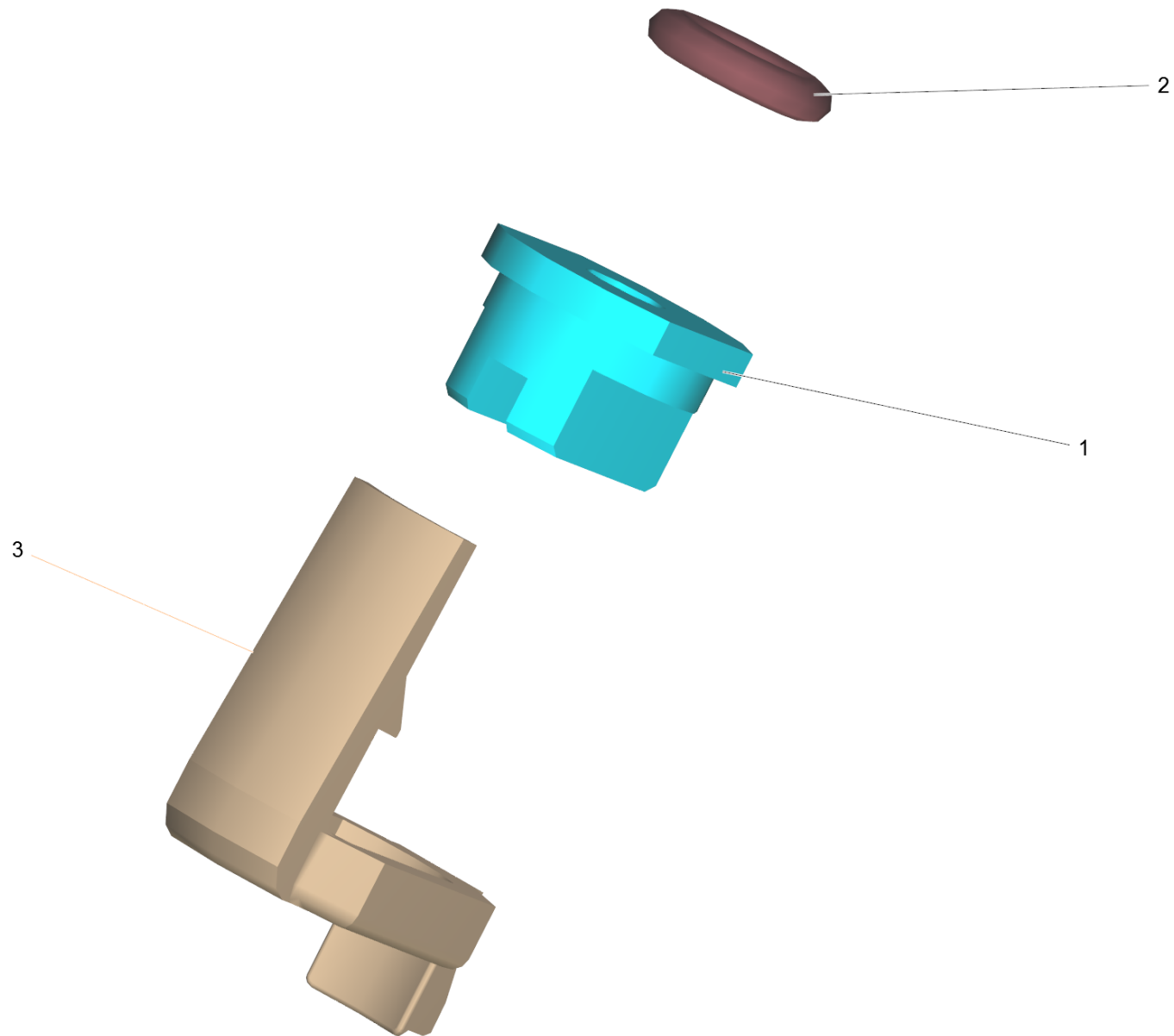
3 Teppichduese flexibel 240mm verpackt (4.130-008.0)

POS	Artikelnr.	Beschreibung	Anzahl	Einheit
8	5.667-001.0	Duesenhalter	1.000	ST
9	6.362-113.0	O-Ring 6,0 x 2,0 NBR 70	1.000	ST
10	6.415-165.0	Duesenmundstueck 95G06	1.000	ST
11	5.310-043.0	Mutter	1.000	ST
12	5.777-016.0	Teppichduese Abdeckung 240mm	1.000	ST
13	7.303-117.0	Schraube 4x20 -A2-70 (In6Rd)	4.000	ST



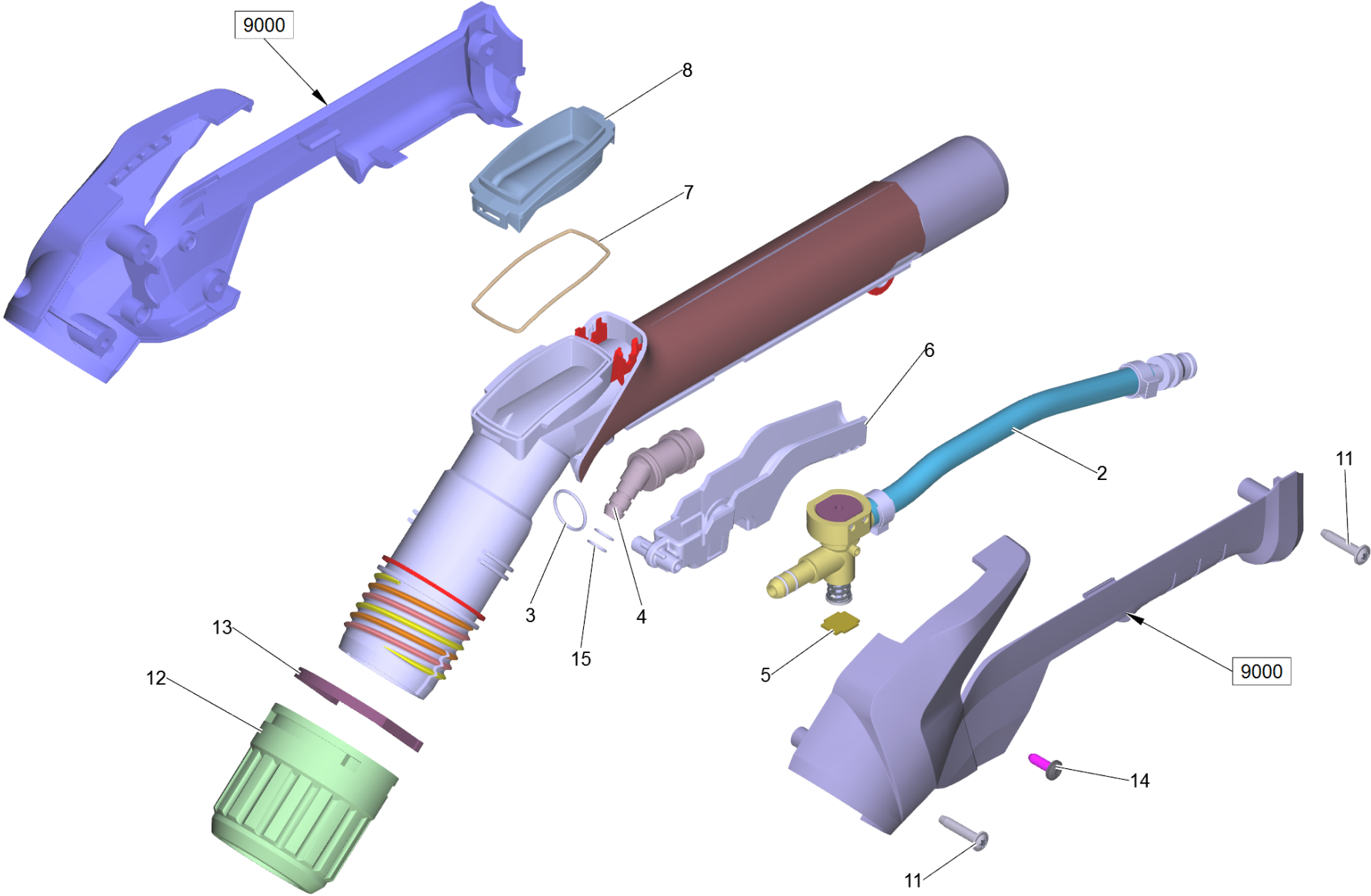
8 Fugenduese kpl. verpackt (4.130-010.0)

POS	Artikelnr.	Beschreibung	Anzahl	Einheit
2	6.363-242.0	O-Ring 6x2,2 EPDM 80 SH	1.000	ST
3	4.765-000.0	Spruehduese Set	1.000	ST



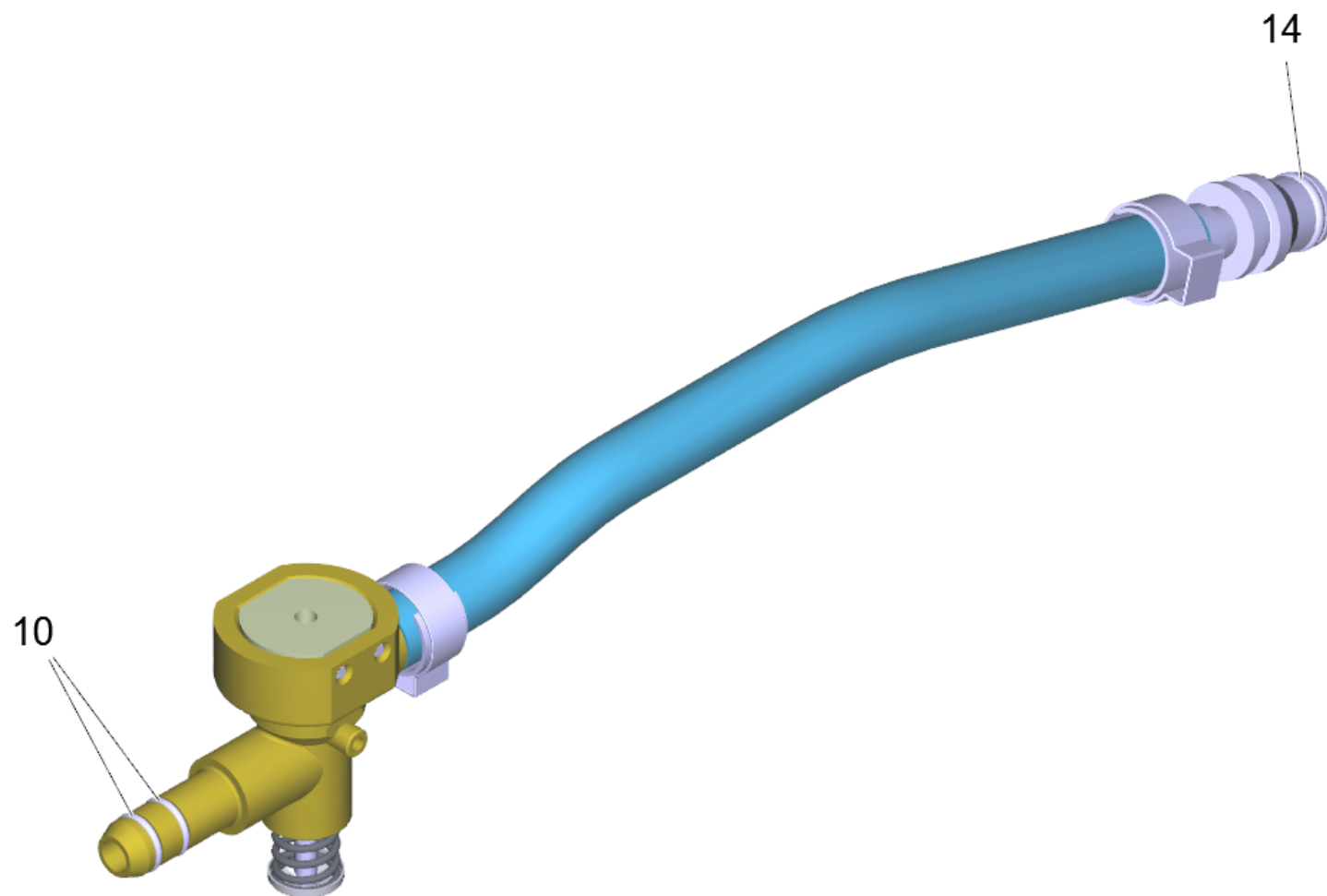
3 Spruehduese Set (4.765-000.0)

POS	Artikelnr.	Beschreibung	Anzahl	Einheit
1	6.415-928.0	Duesenmundstueck blau	1.000	ST
2	6.363-242.0	O-Ring 6x2,2 EPDM 80 SH	1.000	ST
3	5.032-026.0	Clip Fugenduese	1.000	ST



18 Griff kpl. verpackt (4.130-000.0)

POS	Artikelnr.	Beschreibung	Anzahl	Einheit
2	4.580-002.0	Ventil kpl.	1.000	ST
3	6.362-402.0	O-Ring 11,0 X 1,3-NBR 70	1.000	ST
4	5.453-000.0	Verbindungsuffe	1.000	ST
5	5.007-162.0	Blech	1.000	ST
6	5.324-000.0	Taster	1.000	ST
7	5.363-029.0	Dichtung Sichtfenster	1.000	ST
8	5.384-002.0	Schauglas	1.000	ST
11	7.303-117.0	Schraube 4x20 -A2-70 (In6Rd)	4.000	ST
12	5.310-000.0	Ueberwurfmutter	1.000	ST
13	5.031-029.0	Spannring	1.000	ST
14	7.303-116.0	Schraube 4x12-A2-70 (IN6RD)	1.000	ST
15	6.362-472.0	O-Ring 6,0 X 1,0-NBR 70	2.000	ST
9000	4.321-038.0	Griffpaar	1.000	ST



2 Ventil kpl. (4.580-002.0)

POS	Artikelnr.	Beschreibung	Anzahl	Einheit
10	6.363-574.0	O-Ring 6x1,2 - NBR 80	2.000	ST
14	6.362-923.0	O-Ring 6,75X 1,78	1.000	ST